

Installation instructions

Freestanding range

Instructions d'installation

Cuiseur indépendant

OR24SDPWSX model

US CA

	<div style="text-align: center;">  <h2 style="margin: 0;">WARNING</h2> </div> <ul style="list-style-type: none"> • ALL RANGES CAN TIP • INJURY TO PERSON COULD RESULT • INSTALL ANTI-TIP DEVICE PACKED WITH RANGE • SEE INSTALLATION INSTRUCTIONS
---	--

IMPORTANT - PLEASE READ AND FOLLOW

- ✓ Before beginning, please read these instructions completely and care
- ✓ Do not remove permanently affixed labels, warnings, or plates from may void the warranty.
- ✓ Please observe all local and national codes and ordinances.
- ✓ Please ensure that this product is properly grounded.
- ✓ The electrical plug should always be accessible.
- ✓ **The installer should leave these instructions with the consumer who should retain for local inspector's use and for future reference.**



Electrical installation must be in accordance with the National Electrical Code, ANIS/ NFPA70 - latest edition and/or local codes.
 IN CANADA: Electrical installation must be in accordance with the current CSA C22.1 Canadian Electrical Codes Part 1 and/or local codes.

This appliance is designed and manufactured solely for the cooking of domestic (household) food and in not suitable for any none domestic application and therefore should not be used in a commercial environmentment.

The appliance guarantee will be void if the appliance is used within a none domestic environment i.e. a semi commercial, commercial or communal environment.

INSTALLATION INSTRUCTIONS

WARNING!

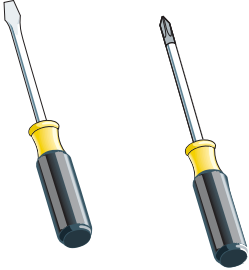
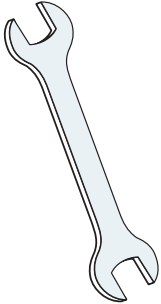
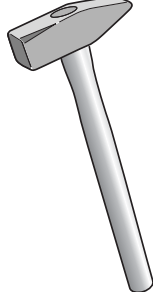

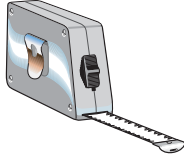
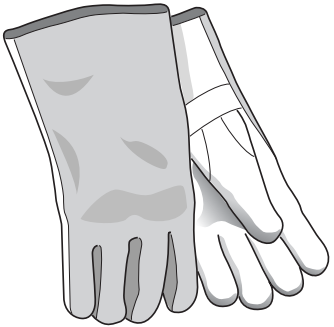
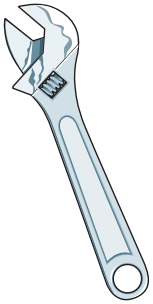
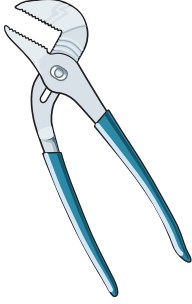
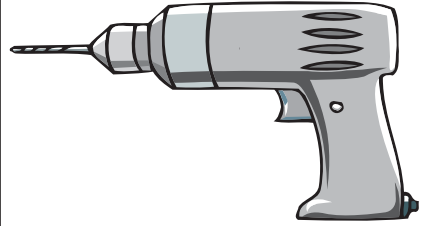
THIS APPLIANCE HAS TO BE INSTALLED BY A QUALIFIED INSTALLER.

Installation must conform with local codes.

Improper installation, adjustment, alteration, services, or maintenance can cause injury or property damage. Consult a qualified installer or a service agent.

IMPORTANT: The use of suitable protective clothing/gloves is recommended when handling, installing of this appliance.

TOOLS NEEDED FOR INSTALLATION (NOT SUPPLIED WITH THE APPLIANCE)

 <p>Screwdriver</p>	 <p>Wrench</p>	 <p>Hammer</p>	 <p>Pencil</p>	 <p>Tape measure</p>
 <p>Suitable protective gloves</p>	 <p>Adjustable wrench</p>	 <p>Adjustable pliers</p>	 <p>Drill</p>	

This range is supplied with a protective film on steel and aluminium parts. This film must be removed before installing/using the appliance.

FOR INSTALLER ONLY

THIS RANGE IS FOR RESIDENTIAL USE ONLY

GENERAL INFORMATION



WARNING!!

1. This appliance shall not be used for space heating. This information is based on safety considerations.
2. All openings in the wall behind the appliance and in the floor under the appliance shall be sealed.
3. Keep appliance area clear and free from combustible materials, gasoline, and other flammable vapors.
4. Do not obstruct the flow of ventilation air.
5. Disconnect the electrical supply to the appliance before servicing.
6. When removing appliance for cleaning and/or service;
 - A. Disconnect AC power supply.
 - B. Carefully remove the range by pulling outward.
CAUTION: Range is heavy; use care in handling.
7. **Electrical Requirement**

Electrical installation should comply with national and local codes.
8. The misuse of oven door (e.g. stepping, sitting, or leaning on them) can result in potential hazards and/or injuries.
9. When installing or removing the range for service, a rolling lift jack should be used. Do not push against any of the edges of the range in an attempt to slide it into or out of the installation. Pushing or pulling a range (rather than using a lift jack) also increases the possibility of bending the leg spindles or the internal coupling connectors.



WARNING!!

ELECTRICAL GROUNDING INSTRUCTIONS

The range must be electrically grounded in accordance with local codes or, in the absence of local codes, with the National Electrical Code, ANSI/NFPA No. 70-latest edition, in Canada Canadian Electrical Code. Installation should be made by a licensed electrician.

FOR PERSONAL SAFETY, THIS APPLIANCE MUST BE PROPERLY GROUNDED.

If an external electrical source is utilized, the installation must be electrically grounded in accordance with local codes or, in the absence of local codes, with the national Electrical Code, ANSI/NFPA 70.

This appliance is equipped with a four-prong grounding plug (NEMA 14-50P) for your protection against shock hazard and should be plugged directly into a properly grounded socket.

Do not under any circumstances cut or remove the fourth (ground) prong from the power plug.

REPLACEMENT PARTS

Only authorized replacement parts may be used in performing service on the range. Replacement parts are available from factory authorized parts distributors. Contact the nearest parts distributor in your area.

PROXIMITY TO SIDE CABINETS

1. This range may be installed directly adjacent to existing 36" (914 mm) high base cabinets.

Range dimensions:

- width: 23" 7/8 (606.5 mm)
- depth: 24" 11/64 (614.1 mm)
- height (without backguard): MIN 35" 17/32 (902.5 mm) - MAX 36" 7/32 (920 mm)
- backguard (height): 4" 7/16 (113 mm)

The electric cord with 4-prong ground plug (NEMA 14-50P) has a length of 72" ±1"1/2 (1830 mm ±38 mm). Grounded outlet should be located 7" 9/32 (185 mm) from the floor and from the rear left to the rear right side of the range.

2. The range CANNOT be installed directly adjacent to sidewalls, tall cabinets, tall appliances, or other side vertical surfaces above 36" (914 mm) high.

There must be a minimum of 3" (76 mm) side clearance from the range to such combustible surfaces TO THE LEFT above the 36" (914 mm) high countertop; or there must be a minimum of 3" (76 mm) side clearance from the range to such combustible surfaces TO THE RIGHT above the 36" (914 mm) high countertop.

IMPORTANT: One side (left or right) above the 36" (914 mm) high countertop must always be kept clear.

3. The maximum upper cabinet depth recommended is 13" (330 mm). Wall cabinet above the range must be a minimum of 30" (762 mm) above the countertop for a width of minimum 24" (609.6 mm): it has to be centred with the range. Side wall cabinets above the range must be a minimum of 18" (457 mm) above the countertop.

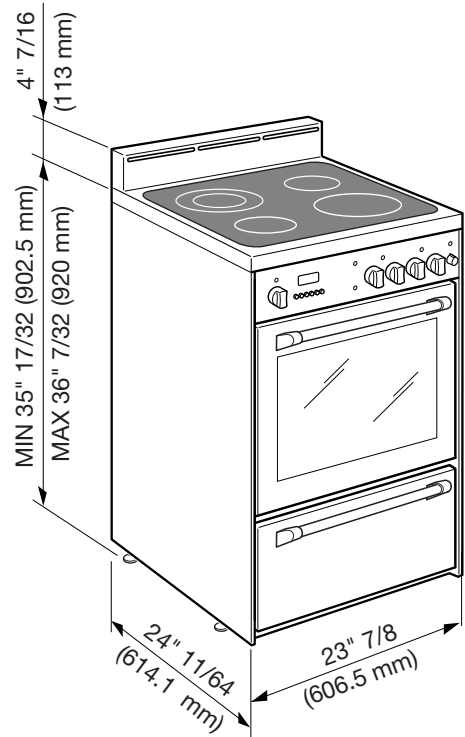


Fig. 1.1

ELECTRIC CONNECTION

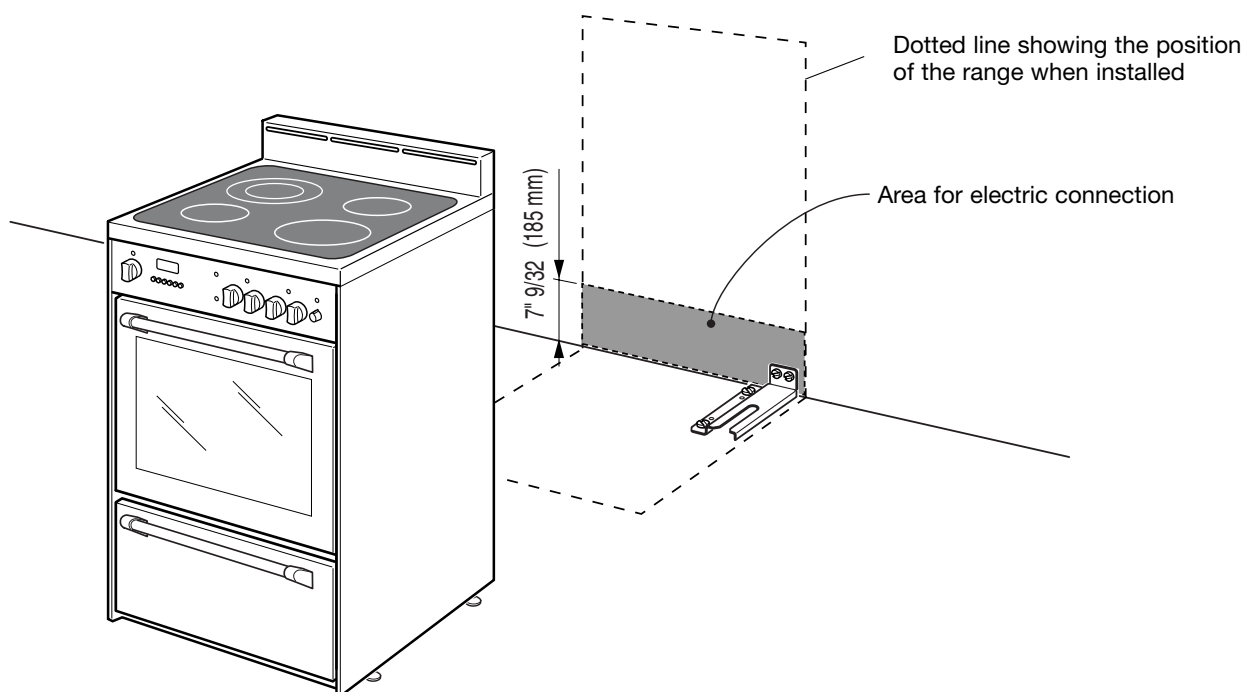


Fig. 1.2

PROXIMITY TO SIDE CABINETS

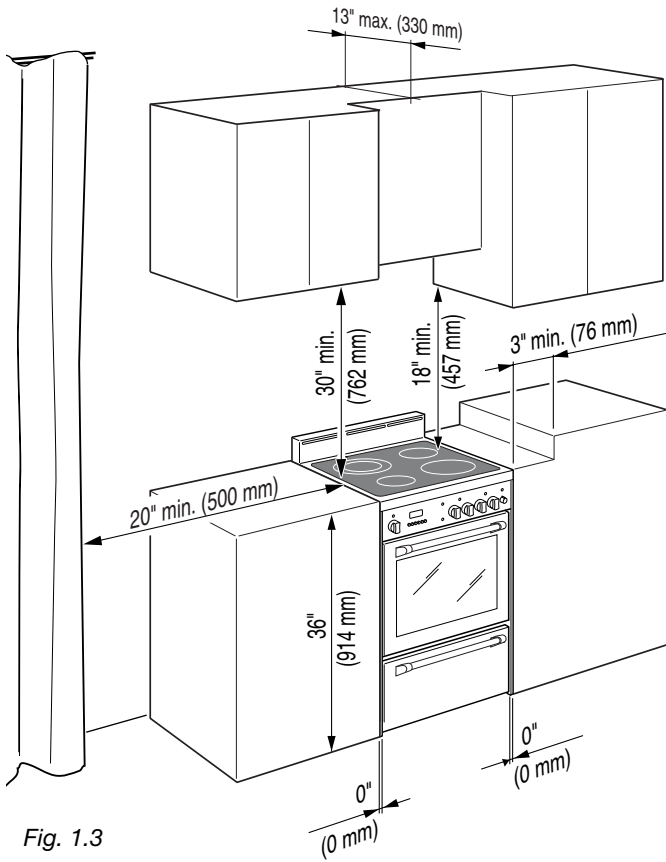


Fig. 1.3

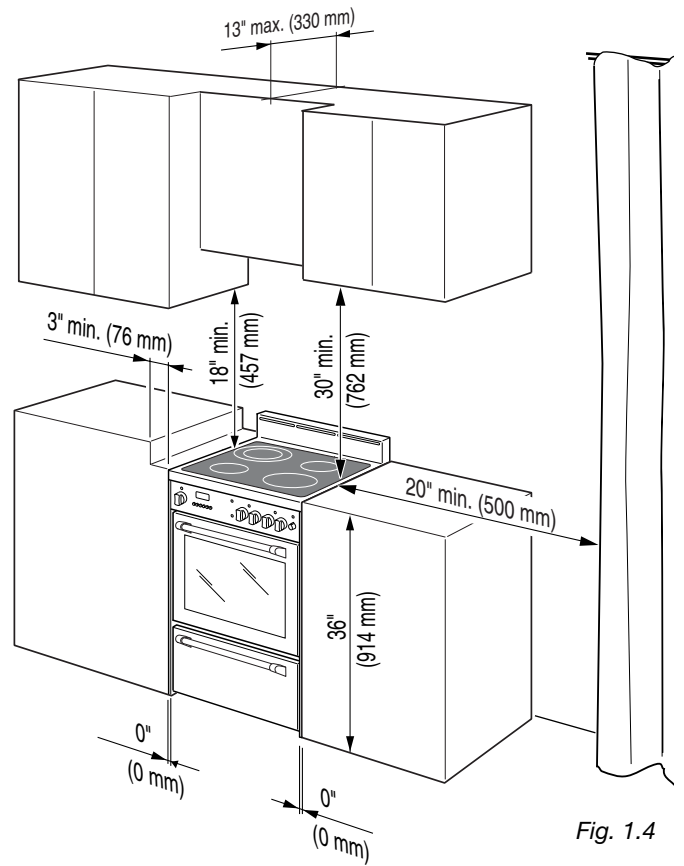


Fig. 1.4

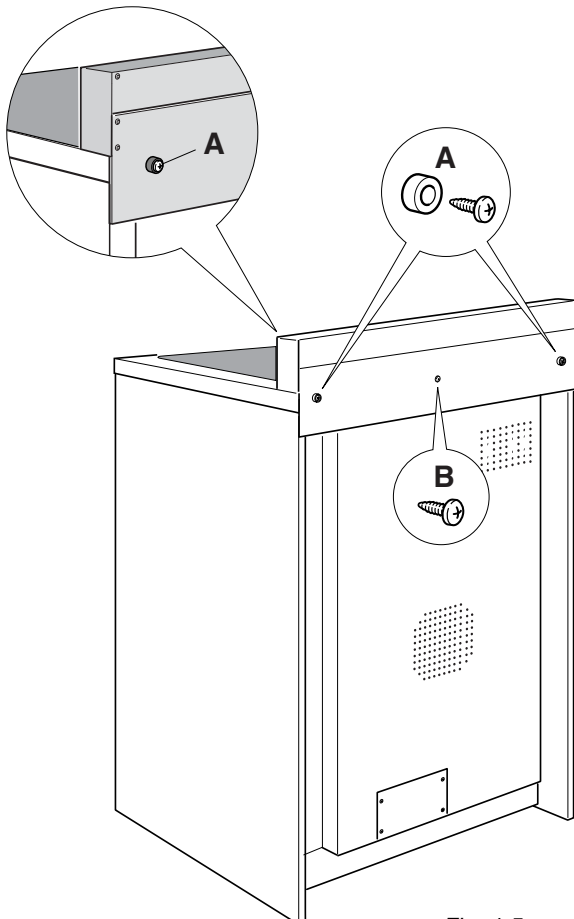


Fig. 1.5

ASSEMBLING THE BACKGUARD

It is mandatory to install the backguard

Assemble the backguard as shown in figure 1.5:

- Screw the 2 screws "A" interposing the spacers.
- Screw the central screw "B".

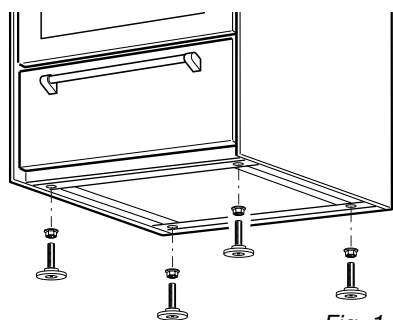


Fig. 1.6

LEVELLING THE RANGE

The range is equipped with 4 LEVELLING FEET (supplied in a separate kit) and may be levelled by screwing or unscrewing the feet (fig. 1.8).

It is important to observe the directions of figures 1.6, 1.7a, 1.7b.

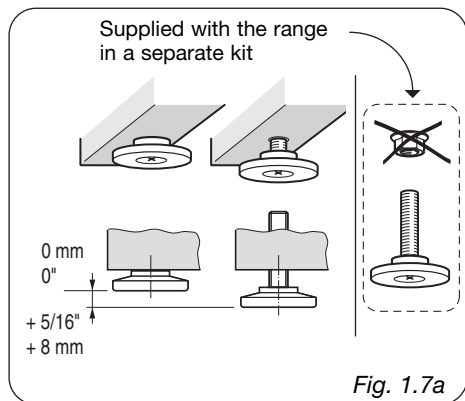


Fig. 1.7a

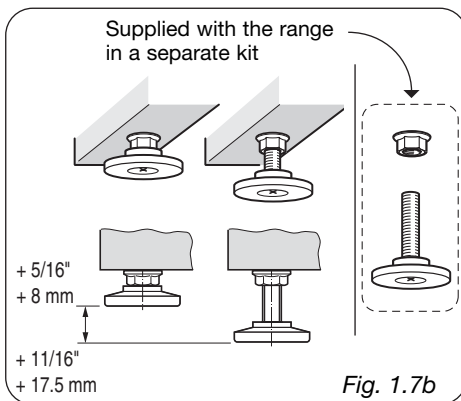


Fig. 1.7b

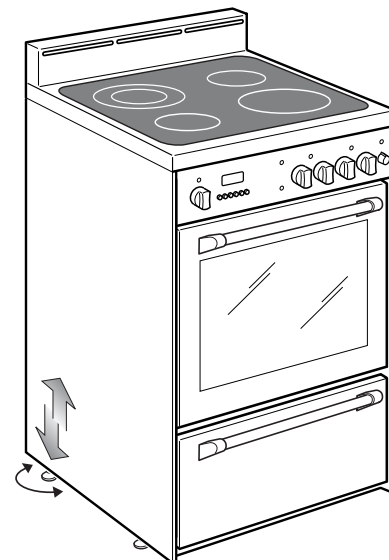



Fig. 1.8



YOU MUST USE STABILITY ANTI TIP BRACKET TO PREVENT UNIT FROM TIPPING.

ANTI-TIP STABILITY DEVICE INSTALLATION INSTRUCTIONS

1. The anti-tip bracket has to be attached as shown on figure below (only rear right side), it has to be fixed on the floor and on the rear wall by no. 4 (four) suitable screws (not supplied).
2. After fixing the anti-tip bracket, slide range into place. Be sure the rear right foot slides under the anti-tip bracket attached.

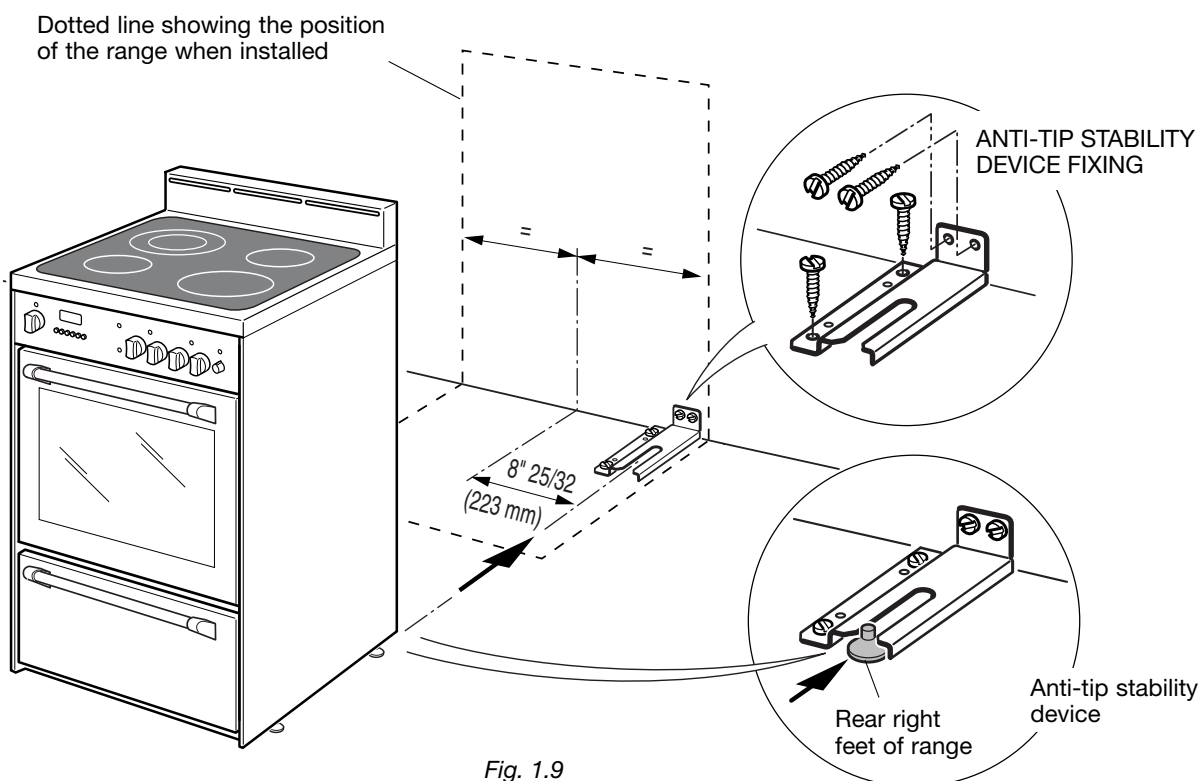


Fig. 1.9

If codes permit and a separate ground wire is used, it is recommended that a qualified electrician installer determine that the ground path and wire gauge are in accordance with local codes.

Be sure that the electrical connection and wire size are adequate and in conformance with:

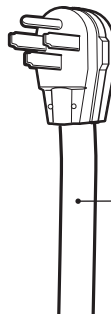
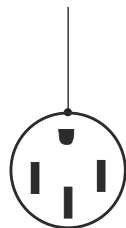
- ANSI/NFPA 70 latest edition and local codes and ordinances
 - CSA Standard C22.1, Canadian Electrical Code, Part 1 - latest edition, and all local codes and ordinances.
- Do not ground to a gas pipe.
 - Check with a qualified electrical installer if you are not sure the range is properly grounded.
 - Do not have a fuse in the neutral or ground circuit.
 - When a 4-wire, single phase 120/240-volt, 60Hz, AC-only electrical supply is available, a 50 amp maximum circuit protection is required, fused on both sides of the line.
 - A time-delay fuse or circuit breaker is recommended.
 - This range is equipped with a Certified Power Cord intended to be plugged into a standard 14-50R wall receptacle. Be sure the wall receptacle is within reach of range's final location.
 - Do not use an extension cord.

In the case of substitution of the power cord always replace it with a suitable UL or CSA approved one (with the same technical features of the replaced cord).

Tighten the power cord by using only the power cord strain relief bracket supplied with the appliance. Allow enough slack to easily attach the cord terminals to the terminal block.

These operations must be carried out only by an authorized technician.

standard NEMA 14-50R wall receptacle



Power supply cord with NEMA 14-50P plug

⚠ WARNING

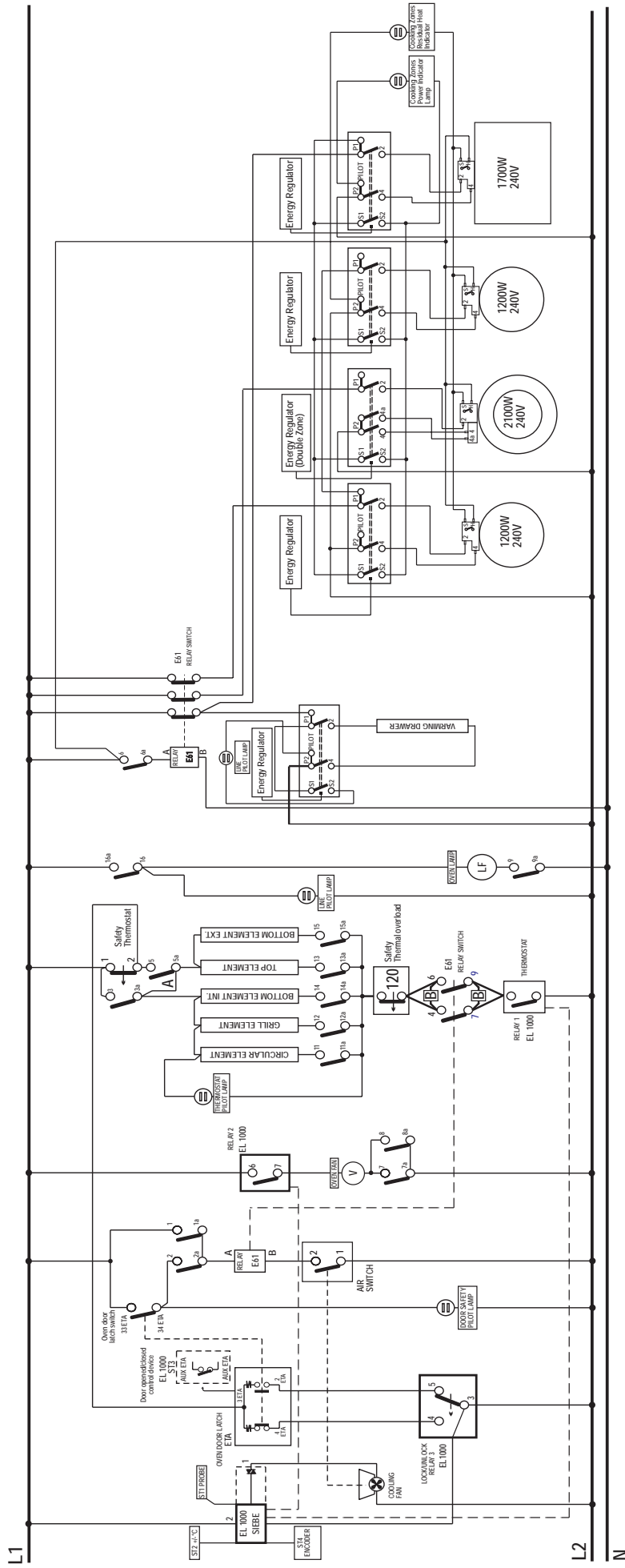


Electrical Shock Hazard

Electrically ground range.

Failure to follow these instructions can result in death, fire or electrical shock.

WIRING DIAGRAM



	<div style="text-align: center;">  <h2 style="margin: 0;">AVERTISSEMENT</h2> </div> <ul style="list-style-type: none"> • TOUS LES TYPES DE CUISINIÈRE PEUVENT BASCULER • CELA PEUT PROVOQUER DES BLESSURES • INSTALLEZ LE DISPOSITIF ANTIBASCULEMENT FOURNI AVEC LA CUISINIÈRE • CONSULTEZ LES INSTRUCTIONS D'INSTALLATION
---	---

IMPORTANT - VEUILLEZ LIRE ET SUIVRE



- ✓ Avant de commencer, veuillez lire attentivement toutes les instructions.
- ✓ N'enlevez pas de l'appareil les étiquettes, plaques ou avertissements permanents. Cela pourrait annuler la garantie.
- ✓ Veuillez respecter tous les codes et les règlements locaux et nationaux.
- ✓ Veuillez vous assurer que cet appareil est bien mis à la terre.
- ✓ La prise de courant devrait être toujours accessible.
- ✓ **L'installateur doit confier ces instructions au consommateur qui les conservera pour l'usage de l'inspecteur local et pour s'y reporter ultérieurement.**

L'installation électrique doit être conforme à la dernière édition du Code national de l'électricité, ANSI/NFPA70 et/ou aux codes locaux.

AU CANADA : L'installation électrique doit être conforme au Code canadien de l'électricité CSA C22.1, partie 1, en vigueur et/ou aux codes locaux.

Cet appareil a été conçu et fabriqué uniquement pour la cuisson domestique des aliments et ne convient pas à l'usage non ménager. Cet appareil ne devrait donc pas être utilisé dans un environnement commercial.

La garantie de l'appareil sera annulée s'il est utilisé dans un environnement non domestique, c'est-à-dire un environnement semi-commercial, commercial ou communautaire.

INSTRUCTIONS D'INSTALLATION

AVERTISSEMENT!

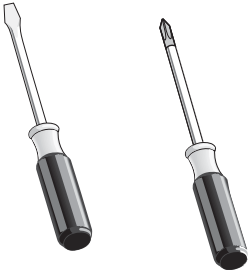
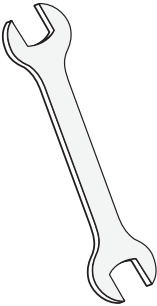
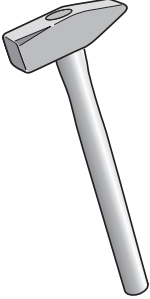

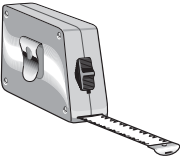
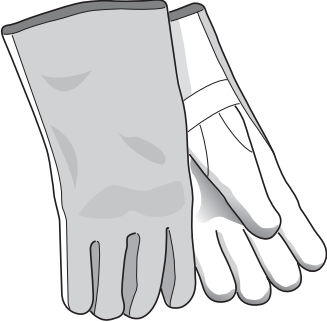
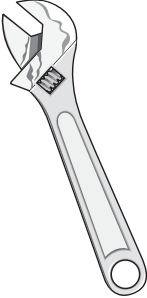

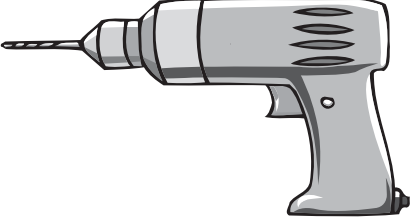
CET APPAREIL DOIT ÊTRE INSTALLÉ PAR UN INSTALLATEUR QUALIFIÉ.

Cet appareil doit être installé conformément aux codes locaux.

Une mauvaise installation, modification, réparation ou un mauvais réglage ou entretien peuvent causer des blessures ou des dommages matériels. Consultez un installateur qualifié ou un agent autorisé.

IMPORTANT : L'utilisation de vêtements et de gants de protection est recommandée lors de la manutention et l'installation de cet appareil.

OUTILS REQUIS POUR L'INSTALLATION (NON FOURNIS AVEC L'APPAREIL)

 <p>Tournevis</p>	 <p>Clef</p>	 <p>Marteau</p>	 <p>Crayon</p>	 <p>Mètre à ruban</p>
 <p>Gants de protection</p>	 <p>Clef à molette</p>	 <p>Pince multiprise</p>	 <p>Perceuse</p>	

Cette cuisinière est livrée avec une pellicule protectrice recouvrant les pièces en acier et en aluminium.
Cette pellicule doit être enlevée avant l'installation ou l'utilisation de l'appareil.

**À L'INTENTION DE L'INSTALLATEUR
SEULEMENT**

**CETTE CUISINIÈRE EST RÉSERVÉE À L'USAGE
RÉSIDENTIEL UNIQUEMENT.**

RENSEIGNEMENTS GÉNÉRAUX



AVERTISSEMENT!!

1. Cet appareil ne doit pas être utilisé pour chauffer une pièce. Ces renseignements sont basés sur des facteurs de sécurité.
2. Toute ouverture dans le mur derrière l'appareil et dans le sol au-dessous de l'appareil doit être obstruée.
3. Gardez l'appareil loin des matériaux combustibles, de l'absence ou de toute autre vapeur inflammable.
4. N'obstruez pas le flux de l'air de ventilation.
5. Coupez l'alimentation électrique de l'appareil avant de procéder à l'entretien.
6. Lors du déplacement de l'appareil pour le nettoyage et/ou une réparation :
 - A. Coupez l'alimentation c.a.
 - B. Déplacez la cuisinière avec soin en la tirant en dehors de l'installation.
ATTENTION : La cuisinière est lourde. Faites attention lorsque vous la manipulez.
7. **Exigences électriques**

L'installation électrique doit être conforme aux codes nationaux et locaux.
8. L'utilisation inappropriée de la porte du four (par exemple, marcher, s'asseoir ou s'appuyer dessus) peut présenter des dangers possibles et/ou entraîner des blessures.
9. Lors de l'installation ou du déplacement de la cuisinière pour une réparation, un timon rouleuse devrait être utilisé. Ne poussez pas en appuyant sur les rebords de la cuisinière en tentant de la faire glisser dans ou en dehors de l'installation. Pousser ou tirer une cuisinière (plutôt que d'utiliser un timon rouleuse) augmente également les risques de déformation des tiges ou des connecteurs de couplage internes.



AVERTISSEMENT!!

INSTRUCTIONS DE MISE À LA TERRE

La cuisinière doit être mise à la terre conformément aux codes locaux ou, en l'absence de ceux-ci, à la dernière édition du Code national de l'électricité, ANSI/NFPA n° 70, au Code canadien de l'électricité du Canada. L'installation doit être effectuée par un électricien qualifié.

POUR VOTRE SÉCURITÉ, CET APPAREIL DOIT ÊTRE CORRECTEMENT MIS À LA TERRE.

Si vous utilisez une source d'alimentation électrique extérieure, cet appareil doit être, au moment de son installation, mis à la terre conformément aux codes locaux en vigueur ou, en l'absence de ces codes, conformément au Code national de l'électricité, ANSI/NFPA 70.

Pour diminuer les risques de choc électrique, cet appareil est muni d'une fiche de mise à la terre à quatre broches (NEMA 14-50P) et devrait être branché directement dans une prise correctement mise à la terre.

Ne coupez et ne retirez en aucun cas la quatrième broche (mise à la terre) de la fiche du cordon d'alimentation.

PIÈCES DE RECHANGE

Seules les pièces de rechange autorisées peuvent être utilisées lors d'une réparation sur la cuisinière. Des pièces de rechange sont disponibles chez les concessionnaires de pièces d'origine. Veuillez communiquer avec le concessionnaire de pièces dans votre région.

PROXIMITÉ DES ARMOIRES

1. Cette cuisinière peut être installée directement adjacente à des armoires de base existantes de 36 po (914 mm) de hauteur.

Dimensions de la cuisinière :

- largeur : 23-7/8 po (606,5 mm)
- profondeur : 24-11/64 po (614,1 mm)
- hauteur (sans dossier) : 35-17/32 po (902,5 mm) MIN. - 36-7/32 po (920 mm) MAX.
- dossier (hauteur) : 4-7/16 po (113 mm)

Le cordon d'alimentation avec fiche de mise à la terre à quatre broches (NEMA 14-50P) a une longueur de 72 po \pm 1-1/2 po (1 830 mm \pm 38 mm).

La prise mise à la terre doit être située à 7-9/32 po (185 mm) du sol, et du côté arrière gauche au côté arrière droit de la cuisinière.

2. La cuisinière NE PEUT PAS être installée directement adjacente à un mur, à une armoire haute, à un électroménager haut ou à toute autre surface latérale verticale de plus de 36 po (914 mm) de hauteur.

Un dégagement latéral minimal de 3 po (76 mm) est nécessaire entre la cuisinière et toute surface combustible À GAUCHE, au-dessus du comptoir de 36 po (914 mm) de hauteur. Un dégagement latéral minimal de 3 po (76 mm) est nécessaire entre la cuisinière et toute surface combustible À DROITE, au-dessus du comptoir de 36 po (914 mm) de hauteur.

IMPORTANT : Un côté (gauche ou droit) au-dessus du comptoir de 36 po (914 mm) de hauteur doit toujours être dégagé.

3. La profondeur maximale recommandée de l'armoire supérieure est de 13 po (330 mm). L'armoire au-dessus de la cuisinière doit être à une distance minimale de 30 po (762 mm) au-dessus du comptoir, et d'une largeur minimale de 24 po (609,6 mm); elle doit être centrée avec la cuisinière. Les armoires latérales au-dessus de la cuisinière doivent être à une distance minimale de 18 po (457 mm) au-dessus du comptoir.

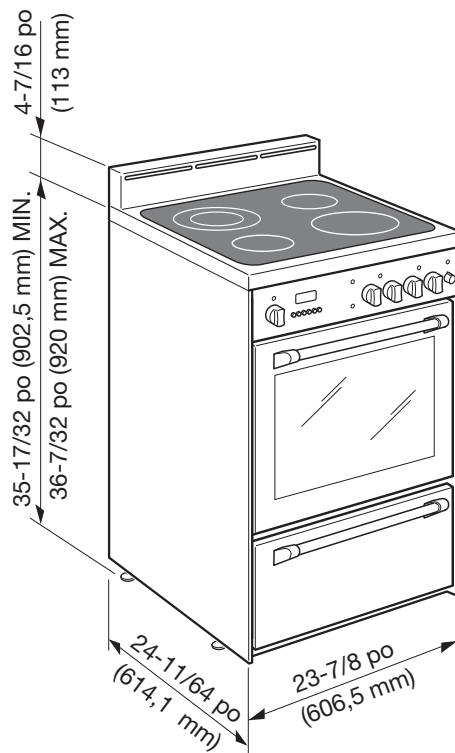


Fig. 1.1

RACCORDEMENT ÉLECTRIQUE

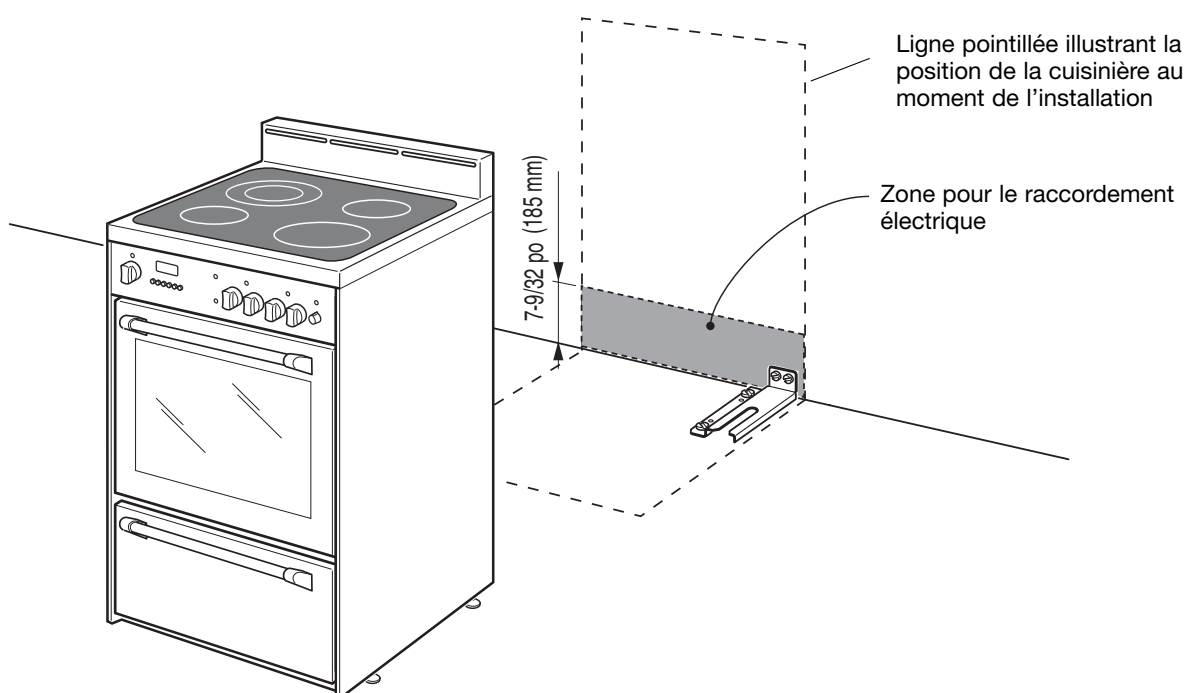


Fig. 1.2

PROXIMITÉ DES ARMOIRES

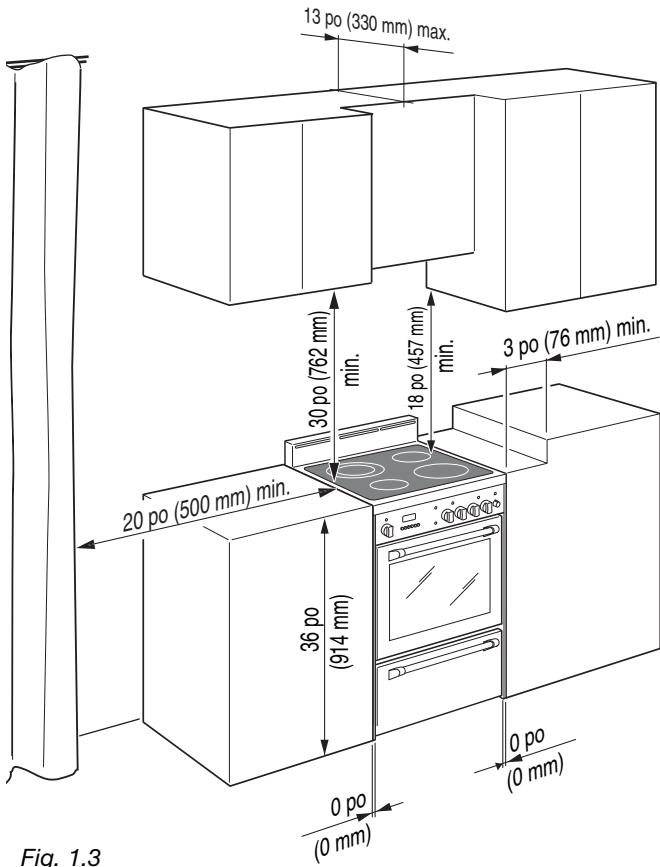


Fig. 1.3

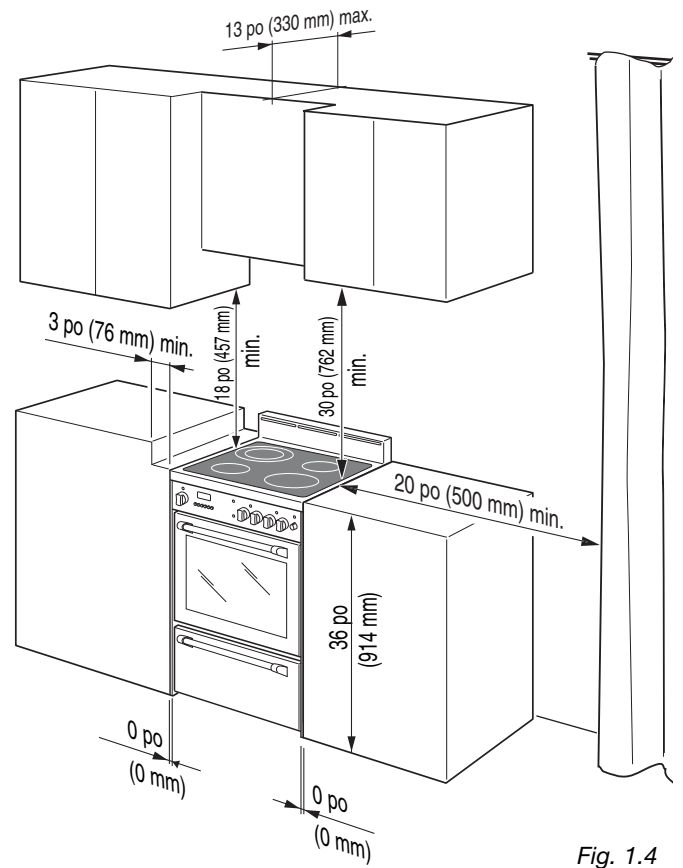


Fig. 1.4

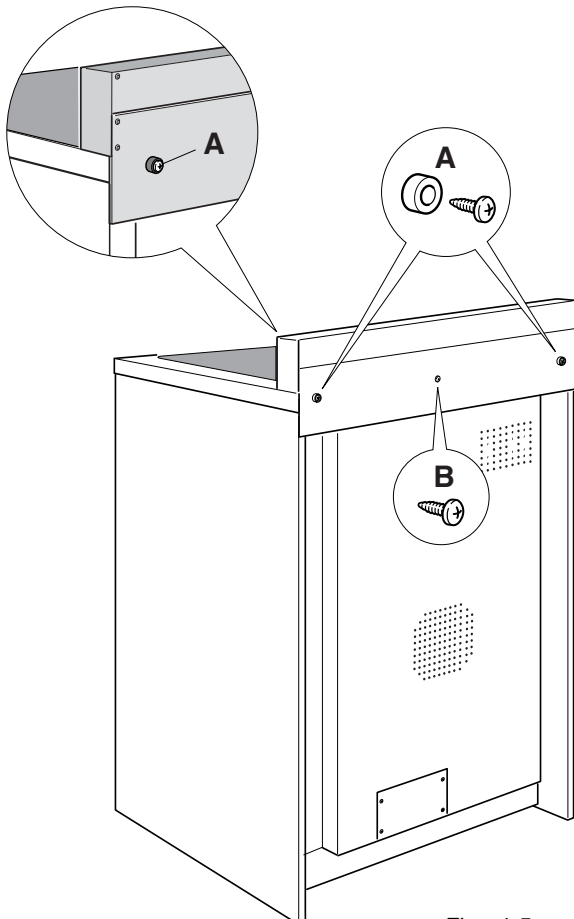


Fig. 1.5

MONTAGE DU DOSSERET

L'installation du dosseret est obligatoire.

Montez le dosseret tel qu'indiqué à la figure 1.5 :

- Vissez les 2 vis « A » en interposant les butoirs.
- Vissez la vis centrale « B ».

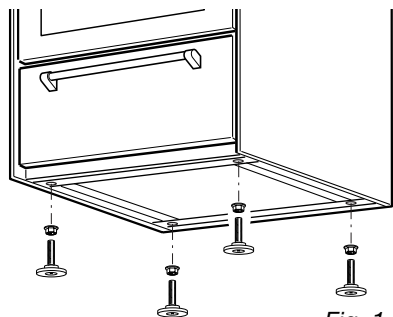


Fig. 1.6

MISE À NIVEAU DE LA CUISINIÈRE

La cuisinière est munie de 4 PIEDS DE MISE À NIVEAU (fournis dans une trousse séparée) et peut être mise à niveau en vissant ou en dévissant ces pieds (fig. 1.8). Il est important de respecter les instructions des figures 1.6, 1.7a, 1.7b.

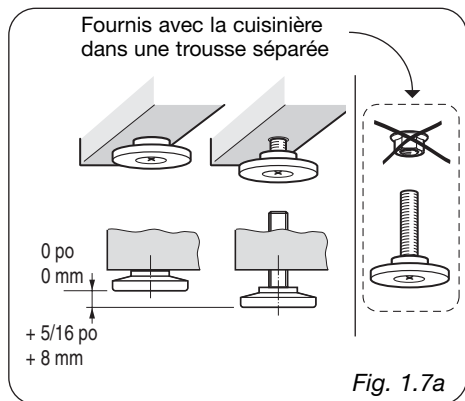


Fig. 1.7a

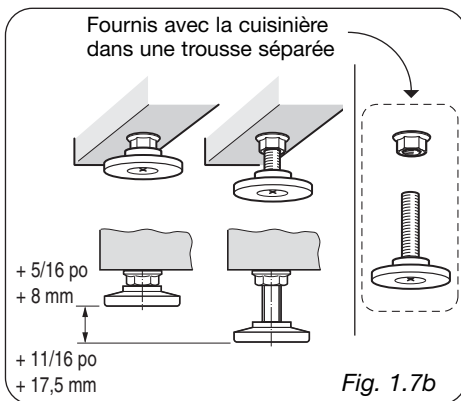


Fig. 1.7b

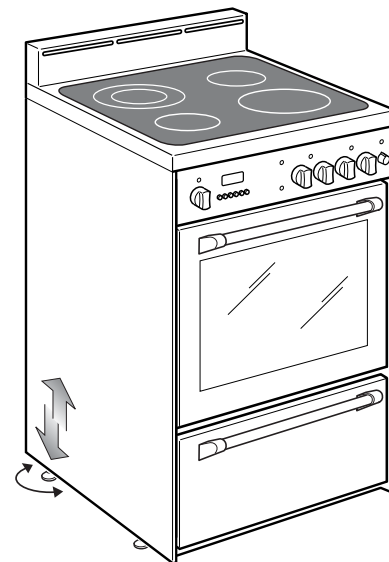
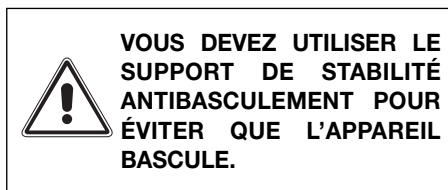


Fig. 1.8



INSTRUCTIONS D'INSTALLATION DU DISPOSITIF DE STABILITÉ ANTIBASCULEMENT

1. Le support antibasculement doit être fixé tel qu'indiqué dans l'illustration ci-dessous (seulement le côté arrière droit). Il doit être fixé au sol et au mur arrière avec des vis n° 4 (quatre) appropriées (non fournies).
2. Après avoir fixé le support antibasculement, glissez la cuisinière en place. Assurez-vous que le pied arrière droit glisse sous le support antibasculement fixé.

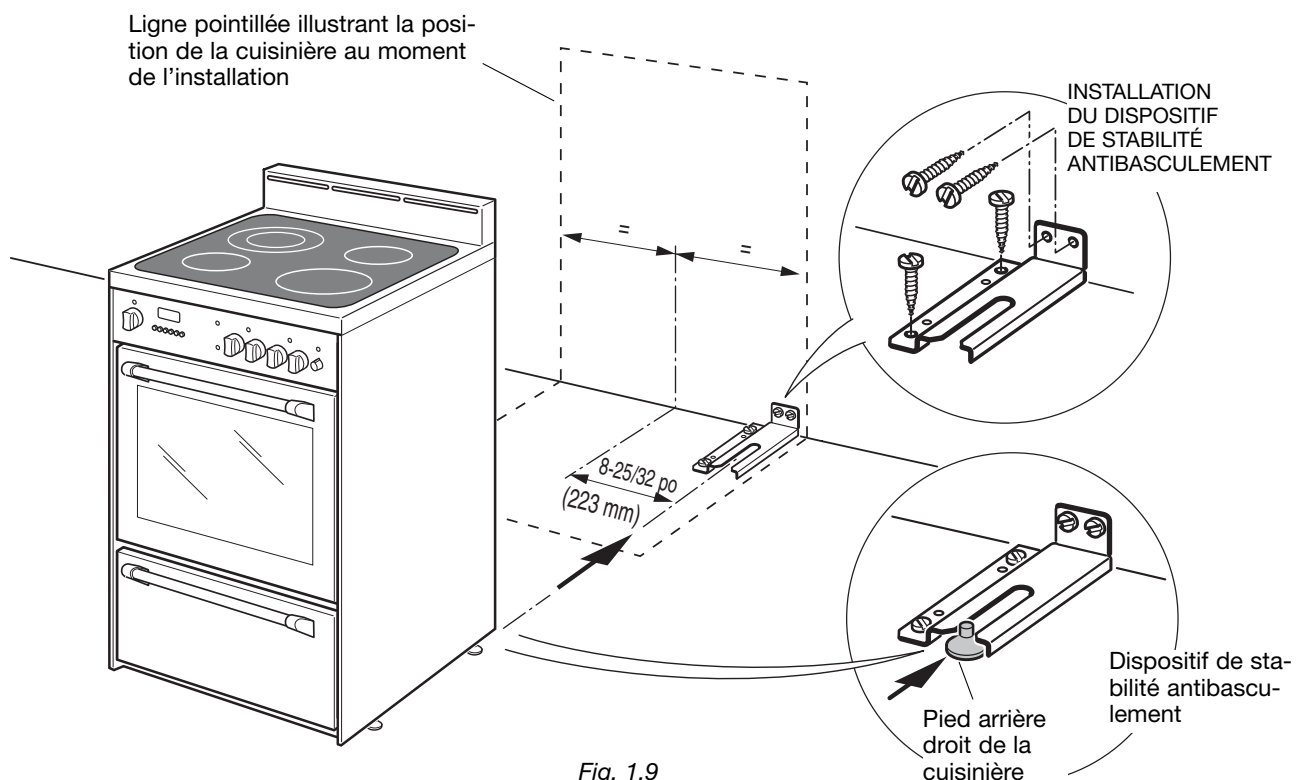


Fig. 1.9

⚠ AVERTISSEMENT



Risque de choc électrique

Cuisinière mise à la terre.

Le non-respect de ces instructions peut entraîner la mort, provoquer un incendie ou un choc électrique.

Si les codes le permettent et qu'un fil de mise à la terre distinct est utilisé, il est recommandé qu'un électricien qualifié détermine que le trajet de mise à la terre et le calibre du fil sont conformes aux codes locaux.

Assurez-vous que le raccordement électrique et que la taille du fil sont adéquats et conformes à:

- la dernière édition du Code national de l'électricité, ANSI/NFPA 70, et aux codes et règlements locaux;
- la dernière édition du Code canadien de l'électricité CSA C22.1, partie 1, et aux codes et règlements locaux.

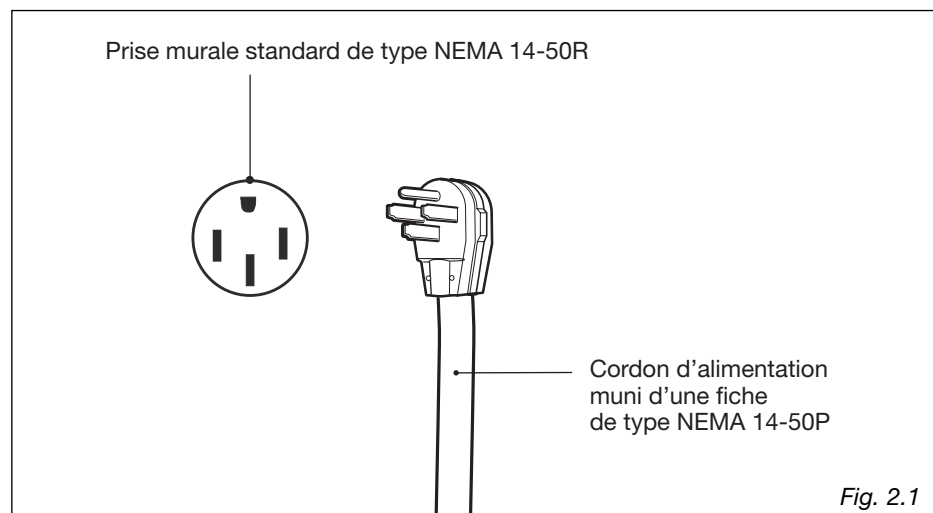
- Ne mettez pas à la terre à un tuyau de gaz.
- Si vous n'êtes pas certain que la cuisinière est bien mise à la terre, consultez un électricien qualifié.
- N'installez pas de fusibles dans le circuit de mise à la terre ou le circuit neutre.
- Lorsqu'une alimentation électrique monophasée à 4 fils, en c.a. uniquement, de 120/240 volts, 60 Hz est disponible, une protection de circuit de 50 A maximum est nécessaire, avec fusible à chaque extrémité du circuit.
- Un fusible temporisé ou un disjoncteur est recommandé.
- Cette cuisinière est équipée d'un cordon d'alimentation certifié par CSA International conçu pour être utilisé avec une prise standard de type 14-50R. Assurez-vous que la prise de courant est à portée de la cuisinière, à son emplacement final.
- N'utilisez pas de cordon prolongateur.

Dans le cas de substitution du cordon d'alimentation remplacez-le avec un cordon convenable certifié par UL ou CSA (avec les mêmes caractéristiques techniques du cordon remplacé).

Serrez le cordon d'alimentation en utilisant seulement la bride passe-fils fournie avec l'appareil.

Laissez l'espace suffisant pour permettre de connecter facilement les terminaux du cordon aux terminaux du bornier.

Ces opérations doivent être exécutées seulement par un installateur qualifié.



Copyright © Fisher & Paykel 2007. All rights reserved.

The product specifications in this booklet apply to the specific products and models described at the date of issue. Under our policy of continuous product improvement, these specifications may change at any time. You should therefore check with your Dealer to ensure this booklet correctly describes the product currently available.

Droits réservés © Fisher & Paykel 2007.

Les spécifications du produit contenues dans ce manuel s'appliquent aux modèles et produits spécifiques comme décrits à la date de publication. Dans le cadre de notre politique d'améliorations en permanence de nos produits, ces spécifications pourront être modifiées à tout moment. Nous vous recommandons de vérifier auprès de votre revendeur que ce manuel décrit le produit actuellement disponible.

www.usa.fisherpaykel.com

US CA

Freestanding range installation instructions

Published: 03/2007

Part No. 599402 A

Elba Part No. 1103004