

FISHER & PAYKEL

SURFACE DE CUISSON EN CÉRAMIQUE

Modèles CE244DTB1, CE304DTB1 et CE365DTB1

GUIDE D'INSTALLATION

US CA

592141A 05.20

⚠ MISE EN GARDE!



Risque de choc électrique

Le non-respect de cette consigne peut entraîner un choc électrique ou la mort.

- Déconnectez l'appareil de l'alimentation électrique avant de procéder à tout travail d'entretien ou de maintenance.
- La connexion à un système de mise à la terre convenable est essentielle et obligatoire.
- Les modifications au système de câblage domestique doivent être effectuées uniquement par un électricien qualifié.

⚠ MISE EN GARDE!



Risque de coupure

Des blessures peuvent survenir si vous ne faites pas preuve de prudence.

- Attention : certains bords sont tranchants.

LISEZ ET CONSERVEZ CE GUIDE

Utilisation générale

- Lisez attentivement ces instructions avant d'installer ce produit.
- Conservez ces instructions pour permettre à l'inspecteur en électricité local de les consulter.
- L'installation doit être conforme aux règlements de construction et codes d'électricité locaux.
- L'installation électrique (incluant la mise à la terre électrique) doit être effectuée en conformité avec le Code national de l'électricité, ANSI/NFPA70 – dernière édition, et/ou les codes locaux. Au Canada : L'installation électrique doit être effectuée en conformité avec la norme CSA C22.1 en vigueur du Code canadien de l'électricité, Première partie, et/ou les codes locaux. Une attention particulière doit être portée aux exigences applicables à la ventilation.
- L'installation et l'entretien de cet appareil doivent être effectués uniquement par un technicien de service formé et supporté par Fisher & Paykel ou une personne qualifiée.
- Le fabricant décline toute responsabilité en cas d'installation incorrecte des appareils. Une installation incorrecte pourrait causer des blessures, provoquer des dommages matériels et entraîner l'annulation de toute garantie ou réclamation.
- Ne modifiez pas cet appareil.
- Ne rangez et n'utilisez pas de matières inflammables sur cet appareil ou à proximité de celui-ci.
- Les éléments d'emballage (ex. : sacs en plastique, mousse de polystyrène, agrafes, courroies, etc.) et outils ne doivent pas être laissés à proximité pendant et après l'installation, plus particulièrement s'ils sont à la portée des enfants, car ils pourraient causer des blessures graves.
- Assurez-vous de recycler les matériaux d'emballage.
- Avant de mettre un appareil au rebut, veillez à ce qu'il ne soit plus fonctionnel et assurez-vous de retirer ou rendre inoffensives toutes les pièces dangereuses, de façon à ce que les enfants ne puissent pas se blesser en jouant avec cet appareil.
- Utilisez uniquement des pièces de remplacement authentiques pour effectuer l'entretien ou les réparations de l'appareil. Vous pouvez vous les procurer auprès d'un Centre de service Fisher & Paykel dans votre région.
- Cette surface de cuisson nécessite une alimentation en air frais adéquate pour fonctionner correctement. La base de la surface de cuisson doit disposer d'une ventilation donnant directement dans la pièce où la surface de cuisson est installée. Il doit y avoir un espacement de 5 mm à l'avant de la surface de cuisson, comme indiqué dans le schéma de la section 'Dégagements de ventilation'. Respectez les exigences indiquées.
- Cette surface de cuisson doit être raccordée à l'alimentation électrique uniquement par une personne qualifiée.
- Pour raccorder la surface de cuisson à l'alimentation électrique, n'utilisez pas d'adaptateurs, de raccords réducteurs ou de dispositifs de branchement, car ils pourraient causer une surchauffe et un incendie.
- Le câble d'alimentation électrique ne doit toucher à aucune pièce brûlante et doit être positionné de manière à ce que sa température ne dépasse pas 165 °F (75 °C) à un point quelconque.

À PRENDRE EN CONSIDÉRATION POUR L'INSTALLATION

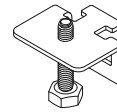
Avant d'installer l'appareil, veuillez vous assurer des points suivants :

- Le comptoir est fait d'un matériau résistant à la chaleur.
- Le câble d'alimentation électrique n'est pas accessible par les portes d'armoire ou les tiroirs.
- L'air frais circule convenablement entre les armoires et la base de la surface de cuisson. La ventilation peut provenir d'armoires adjacentes, mais assurez-vous que l'alimentation en air ne soit pas compromise.
- La zone de ventilation doit comporter au moins deux ouvertures de 2" (50 mm) de diamètre ou offrir une superficie équivalente.
- Vous utilisez des matériaux de finition résistants à la chaleur et faciles à nettoyer (tels que des carreaux de céramique) pour recouvrir les surfaces murales entourant la surface de cuisson.
- La surface de cuisson ne sera pas installée directement au-dessus d'un lave-vaisselle, d'un réfrigérateur, d'un congélateur, d'une laveuse ou d'une sécheuse, car l'humidité pourrait endommager les circuits électroniques de la surface de cuisson.
- Si la surface de cuisson est installée au-dessus d'un four, ce dernier doit être équipé d'un ventilateur de refroidissement intégré.
- L'installation sera conforme à toutes les exigences de dégagement et les normes et réglementations en vigueur.
- Vous consultez les réglementations et autorités de construction locales en cas de doute pendant l'installation.
- Pour réduire les risques de brûlure ou d'incendie, évitez de ranger des objets dans les armoires situées au-dessus des éléments de surface. Si toutefois vous devez ranger des objets dans ces armoires, réduisez les risques en installant une hotte dont la partie saillante horizontale dépasse la partie inférieure des armoires suspendues d'au moins 5" (127 mm).

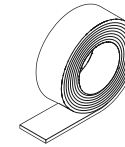
Lorsque vous installez l'appareil

- Scellez les rebords à découvert de l'ouverture en utilisant une peinture à base d'huile ou un polyuréthane résistant à l'humidité pour empêcher l'humidité de s'infiltrer entre la garniture de la surface de cuisson et le comptoir.
- Prenez bien soin de ne pas ébrécher, faire craquer ou briser les surfaces en verre supérieures pendant l'installation. La chute accidentelle d'une pièce ou d'un outil métallique lourd sur le verre pourrait l'endommager.
- Si après avoir suivi les instructions, l'appareil ne permet pas d'obtenir un rendement adéquat, veuillez communiquer avec un centre de service Fisher & Paykel ou l'assistance à la clientèle, ou contactez-nous par l'entremise de notre site Web à l'adresse indiquée à la fin de ce document.

PIÈCES FOURNIES

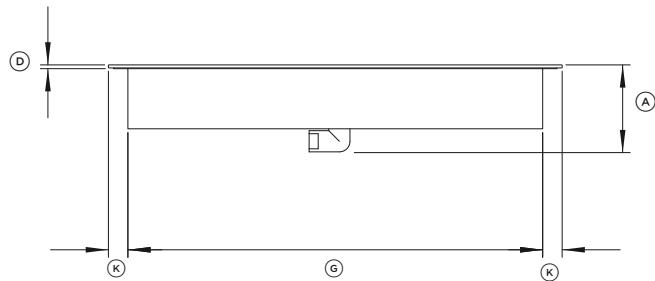


Supports de retenue (4)
et vis (4)



Ruban de mousse (1)

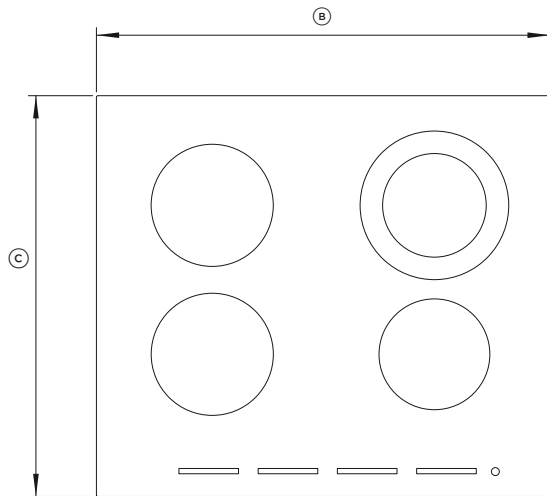
DIMENSIONS DU PRODUIT – MODÈLE 24"



AVANT



PROFIL



EN PLAN

DIMENSIONS DU PRODUIT

| | CE244DTB1 | |
|--|-----------|------|
| | POUCES | MM |
| (A) Hauteur hors tout de la surface de cuisson | 4 1/2 | 115 |
| (B) Largeur hors tout de la surface de cuisson | 23 5/8 | 600 |
| (C) Profondeur hors tout de la surface de cuisson | 20 7/8 | 530 |
| (D) Hauteur de la surface de cuisson | 3/16 | 5 |
| (E) Hauteur du châssis (incl. la hauteur de la jonction du conduit) | 4 5/16 | 110 |
| (F) Hauteur du châssis (en dessous du verre, excl. la hauteur de la jonction du conduit) | 3 1/8 | 79,5 |
| (G) Largeur du châssis | 21 5/8 | 549 |
| (H) Profondeur du châssis | 19 5/16 | 490 |
| (I) Profondeur de la partie saillante avant de la surface de cuisson | 13/16 | 20 |
| (J) Profondeur de la partie saillante arrière de la surface de cuisson | 13/16 | 20 |
| (K) Profondeur de la partie saillante latérale de la surface de cuisson | 1 | 26 |

Les dimensions réelles du produit peuvent varier de ± 2 mm.

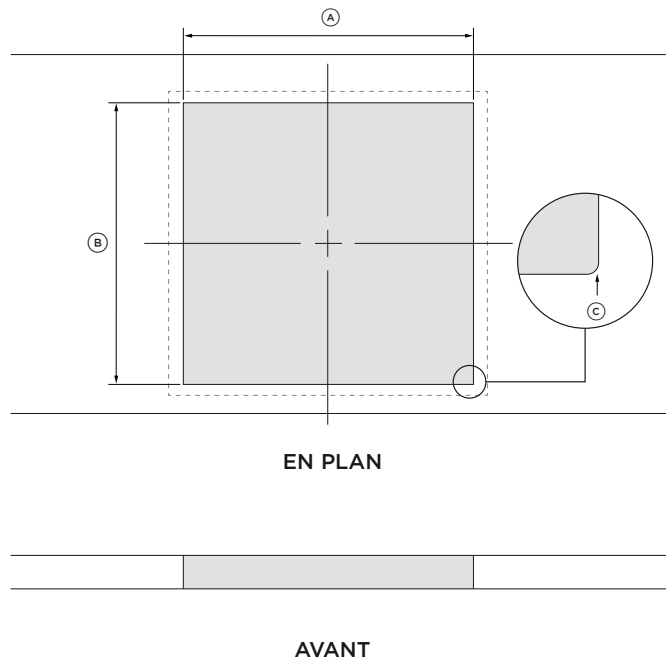
POIDS DU PRODUIT

| | CE244DTB1 | |
|---|-----------|----|
| | LB | KG |
| Poids du produit (excluant l'emballage) | 30,9 | 14 |

Reportez-vous à 'Dimensions pour le raccordement électrique' pour plus de détails sur la dimension du conduit.

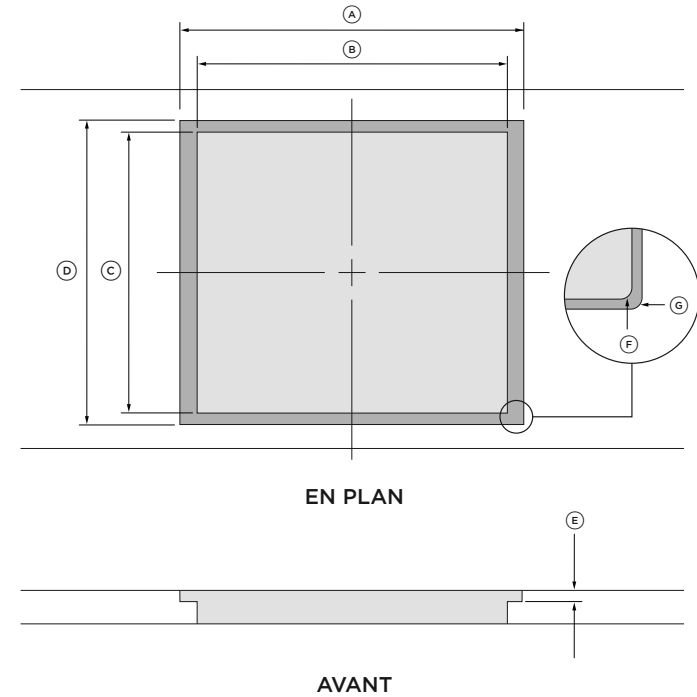
DIMENSIONS DE L'OUVERTURE – MODÈLE 24"

INSTALLATION SUPERPOSÉE



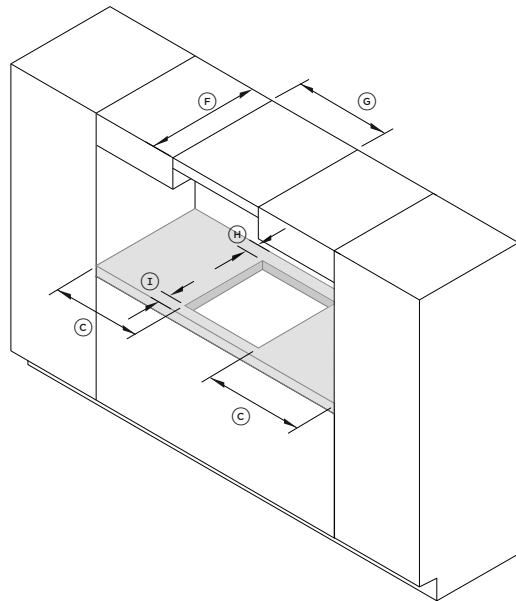
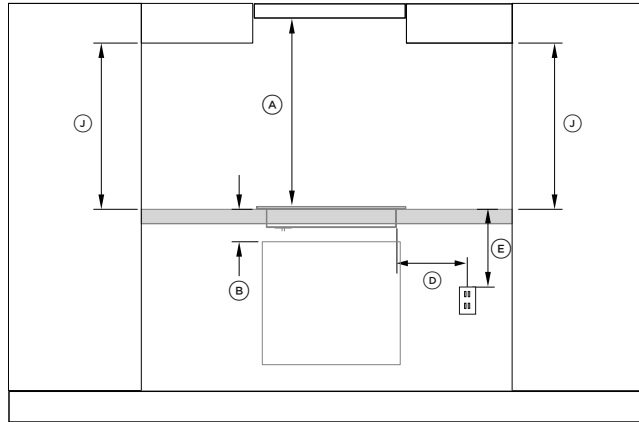
| DIMENSIONS DE L'OUVERTURE | CE244DTB1 | |
|-------------------------------------|-----------|-----|
| | POUCES | MM |
| Ⓐ Largeur de l'ouverture | 21 7/8 | 555 |
| Ⓑ Profondeur de l'ouverture | 19 1/2 | 495 |
| Ⓒ Rayon max. du coin de l'ouverture | 5/16 | 8 |

INSTALLATION ENCASTRÉE



| DIMENSIONS DE L'OUVERTURE POUR L'INSTALLATION ENCASTRÉE | CE244DTB1 | |
|---|-----------|-----|
| | POUCES | MM |
| Ⓐ Largeur hors tout de la cavité | 23 13/16 | 605 |
| Ⓑ Largeur de l'ouverture | 21 7/8 | 555 |
| Ⓒ Profondeur de l'ouverture | 19 1/2 | 495 |
| Ⓓ Profondeur hors tout de la cavité | 21 1/16 | 535 |
| Ⓔ Hauteur de la cavité | 3/16 | 5 |
| Ⓕ Rayon du coin de la cavité | 3/16 | 5 |
| Ⓖ Rayon max. du coin de l'ouverture | 5/16 | 8 |

DIMENSIONS DE DÉGAGEMENT – MODÈLE 24"



Surface combustible

Tout matériau de structure de construction ou structure décorative en bois, papier comprimé, fibres de plante, vinyle/plastique ou autres matériaux capables de transférer la chaleur ou pouvant être enflammés et brûlés. Un tel matériau sera considéré comme combustible même s'il est ignifugé, traité pour retarder la propagation des flammes ou recouvert de peinture ou plâtre.

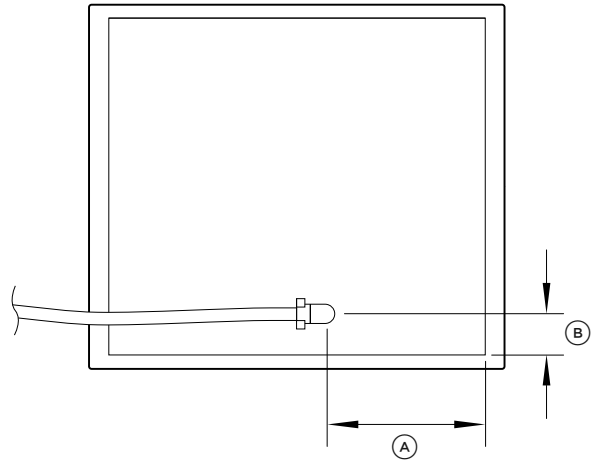
| DIMENSIONS DE DÉGAGEMENT | CE244DTB1 | |
|--|---------------------|-------------------|
| | POUCES | MM |
| (A) Dégagement minimal entre la surface en céramique et les armoires suspendues centrées au-dessus de la surface de cuisson : <ul style="list-style-type: none"> • Dégagement minimal entre la surface en céramique et la hotte[†] • Sans protection** • Avec protection** | 25 9/16 30 24 | 650 762 610 |
| (B) Dégagement minimal entre le dessus du comptoir et le dessus de tout appareil, produit complémentaire ou obstacle sous la surface de cuisson | 4 1/2 | 115 |
| (C) Dégagement minimal entre les parois latérales de l'ouverture et la surface combustible la plus proche | 2 3/16 | 55 |
| (D) Dégagement maximal entre la paroi droite de l'ouverture et le centre de la boîte de jonction | 30 | 762 |
| (E) Dégagement minimal entre le dessus du comptoir et la boîte de jonction | 9 1/16 | 230 |
| (F) Profondeur maximale des armoires suspendues | 13 | 330 |
| (G) Dégagement minimal entre les armoires suspendues de chaque côté de la surface de cuisson | 24 3/16 | 615 |
| (H) Dégagement minimal entre la paroi arrière de l'ouverture et la surface combustible la plus proche | 2 3/16 | 55 |
| (I) Dégagement minimal entre la paroi avant de l'ouverture et la paroi avant du comptoir | 1 3/8 | 35 |
| (J) Dégagement minimal entre le comptoir et les armoires suspendues indirectement au-dessus de la surface de cuisson | 17 11/16 | 450 |

*Pour réduire les risques de brûlure ou d'incendie, évitez de ranger des objets dans les armoires situées au-dessus des éléments de surface. Si toutefois vous devez ranger des objets dans ces armoires, réduisez les risques en installant une hotte dont la partie saillante horizontale dépasse la partie inférieure des armoires suspendues d'au moins 5" (127 mm).

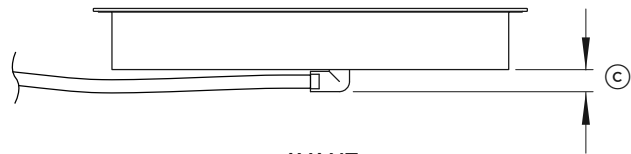
*Un dégagement minimal (A)=30" (762 mm) entre le dessus de la surface de cuisson et le dessous d'une armoire non protégée en métal ou bois; ou un dégagement minimal (A)=24" (610 mm) lorsque le dessous de l'armoire en métal ou bois est protégé par un panneau de celloderme ignifuge d'au moins 1/4" (6 mm) d'épaisseur, recouvert d'une tôle d'acier n° 28 MSG (minimum), d'acier inoxydable de 0,015" (0,4 mm), d'aluminium de 0,024" (0,6 mm) ou de cuivre de 0,020" (0,5 mm).

†Reportez-vous au guide d'installation de votre hotte pour plus de détails sur les dégagements.

DIMENSIONS POUR LE RACCORDEMENT ÉLECTRIQUE – MODÈLE 24"



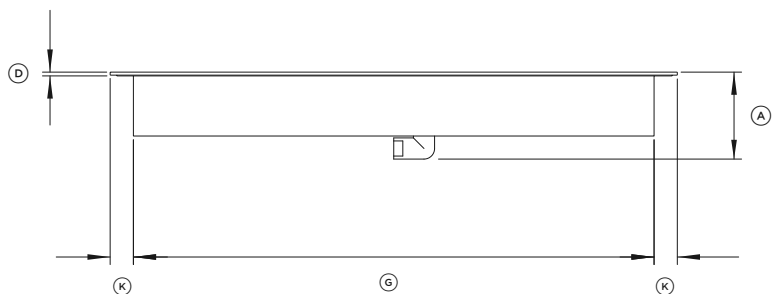
DESSOUS



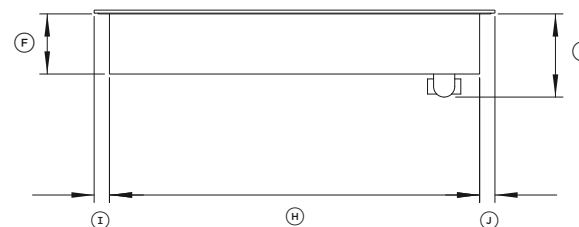
AVANT

| DIMENSIONS POUR LE RACCORDEMENT ÉLECTRIQUE | CE244DTB1 | |
|---|-----------|-----|
| | POUCES | MM |
| Ⓐ Distance par rapport au centre de la jonction du conduit, à partir du côté droit du châssis | 9 3/16 | 234 |
| Ⓑ Distance par rapport au centre de la jonction du conduit, à partir de l'arrière du châssis | 1 7/8 | 47 |
| Ⓒ Hauteur max. de la jonction du conduit, à partir du dessous du châssis | 1 1/4 | 31 |

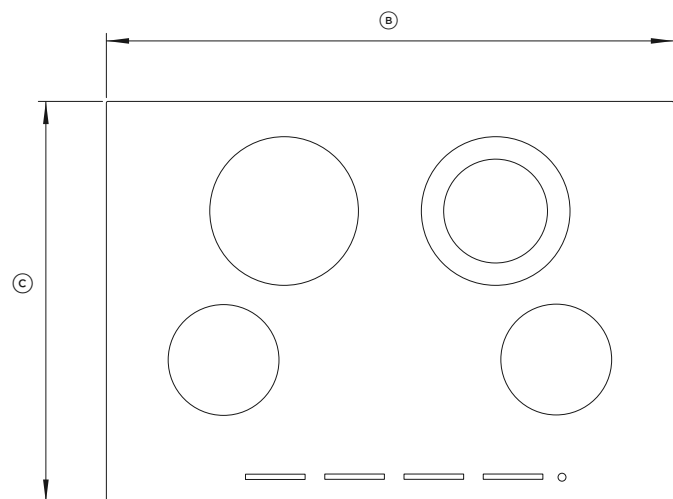
DIMENSIONS DU PRODUIT – MODÈLE 30"



AVANT



PROFIL



EN PLAN

Reportez-vous à 'Dimensions pour le raccordement électrique' pour plus de détails sur la dimension du conduit.

DIMENSIONS DU PRODUIT

| | CE304DTB1 | |
|--|------------------|-----------|
| | POUCES | MM |
| (A) Hauteur hors tout de la surface de cuisson | 4 1/2 | 115 |
| (B) Largeur hors tout de la surface de cuisson | 29 1/2 | 750 |
| (C) Profondeur hors tout de la surface de cuisson | 20 7/8 | 530 |
| (D) Hauteur de la surface de cuisson | 3/16 | 5 |
| (E) Hauteur du châssis (incl. la hauteur de la jonction du conduit) | 4 5/16 | 110 |
| (F) Hauteur du châssis (en dessous du verre, excl. la hauteur de la jonction du conduit) | 3 1/8 | 79,5 |
| (G) Largeur du châssis | 27 1/8 | 689 |
| (H) Profondeur du châssis | 19 5/16 | 490 |
| (I) Profondeur de la partie saillante avant de la surface de cuisson | 13/16 | 20 |
| (J) Profondeur de la partie saillante arrière de la surface de cuisson | 13/16 | 20 |
| (K) Profondeur de la partie saillante latérale de la surface de cuisson | 1 1/4 | 31 |

Les dimensions réelles du produit peuvent varier de ± 2 mm.

POIDS DU PRODUIT

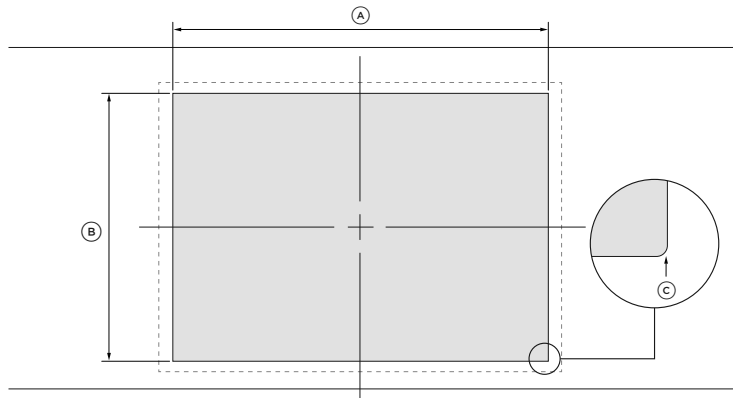
Poids du produit (excluant l'emballage)

CD304DTB1

| | LB | KG |
|--|-----------|-----------|
| | 35 | 16 |

DIMENSIONS DE L'OUVERTURE – MODÈLE 30"

OUVERTURE POUR INSTALLATION SUPERPOSÉE

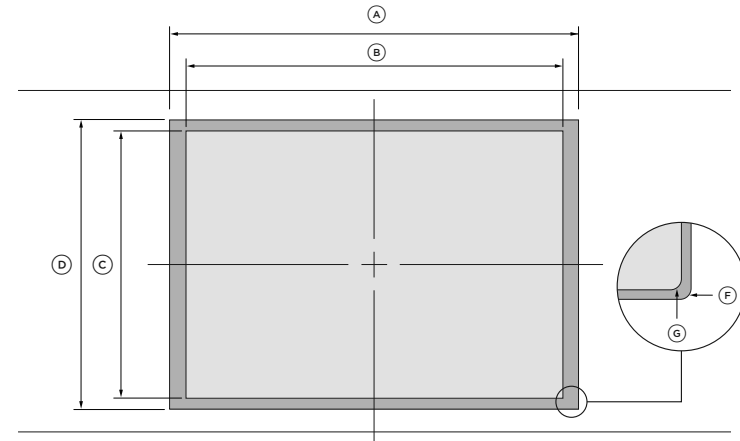


EN PLAN

AVANT

| DIMENSIONS DE L'OUVERTURE | CE304DTB1 | |
|-------------------------------------|-----------|-----|
| | POUCES | MM |
| Ⓐ Largeur de l'ouverture | 27 9/16 | 700 |
| Ⓑ Profondeur de l'ouverture | 19 1/2 | 495 |
| Ⓒ Rayon max. du coin de l'ouverture | 3/8 | 10 |

OUVERTURE POUR INSTALLATION ENCASTRÉE

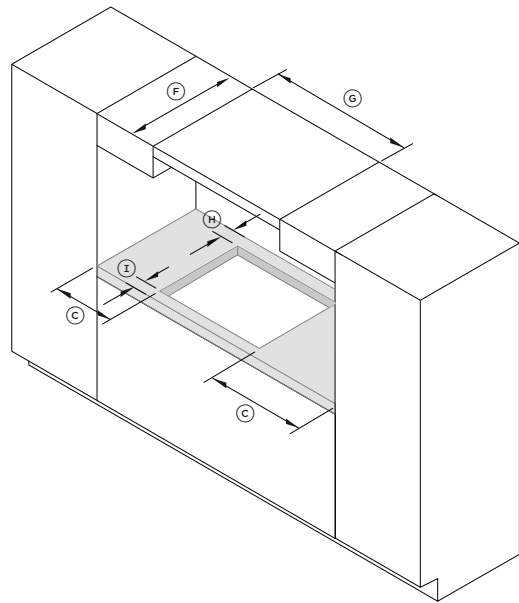
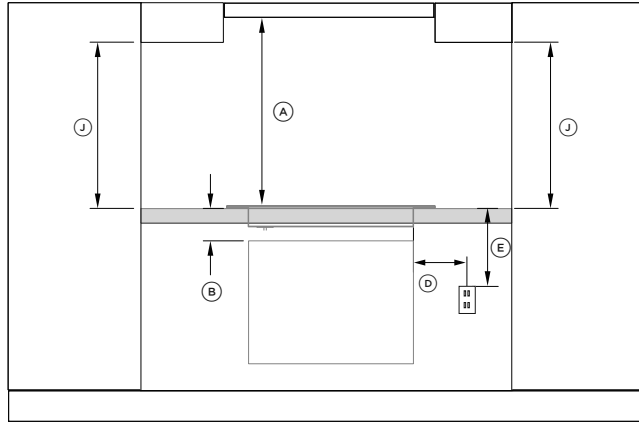


EN PLAN

AVANT

| DIMENSIONS DE L'OUVERTURE POUR L'INSTALLATION ENCASTRÉE | CE304DTB1 | |
|---|-----------|-----|
| | POUCES | MM |
| Ⓐ Largeur hors tout de la cavité | 29 3/4 | 755 |
| Ⓑ Largeur de l'ouverture | 27 9/16 | 700 |
| Ⓒ Profondeur de l'ouverture | 19 1/2 | 495 |
| Ⓓ Profondeur hors tout de la cavité | 21 1/16 | 535 |
| Ⓔ Hauteur de la cavité | 3/16 | 5 |
| Ⓕ Rayon du coin de la cavité | 3/16 | 5 |
| Ⓖ Rayon max. du coin de l'ouverture | 3/8 | 10 |

DIMENSIONS DE DÉGAGEMENT – MODÈLE 30"



Surface combustible

Tout matériau de structure de construction ou structure décorative en bois, papier comprimé, fibres de plante, vinyle/plastique ou autres matériaux capables de transférer la chaleur ou pouvant être enflammés et brûlés. Un tel matériau sera considéré comme combustible même s'il est ignifugé, traité pour retarder la propagation des flammes ou recouvert de peinture ou plâtre.

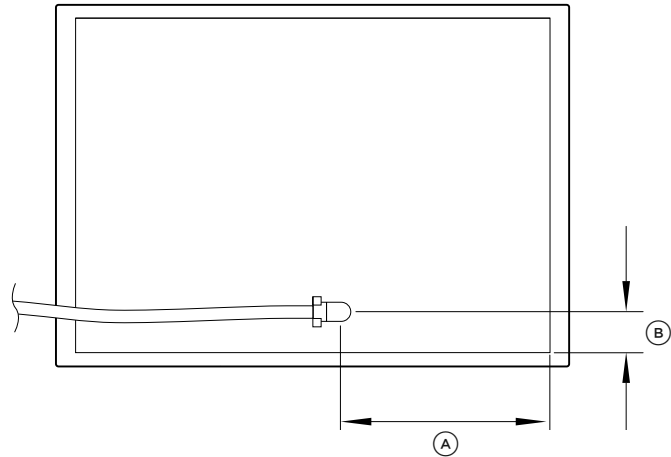
| DIMENSIONS DE DÉGAGEMENT | CE304DTB1 | |
|--|---------------------|-------------------|
| | POUCES | MM |
| (A) Déplacement minimal entre la surface en céramique et les armoires suspendues centrées au-dessus de la surface de cuisson : <ul style="list-style-type: none"> • Déplacement minimal entre la surface en céramique et la hotte[†] • Sans protection^{**} • Avec protection^{**} | 25 9/16 30 24 | 650 762 610 |
| (B) Déplacement minimal entre le dessus du comptoir et le dessus de tout appareil, produit complémentaire ou obstacle sous la surface de cuisson | 4 1/2 | 115 |
| (C) Déplacement minimal entre les parois latérales de l'ouverture et la surface combustible la plus proche | 2 3/16 | 55 |
| (D) Déplacement maximal entre la paroi droite de l'ouverture et le centre de la boîte de jonction | 30 | 762 |
| (E) Déplacement minimal entre le dessus du comptoir et la boîte de jonction | 9 1/16 | 230 |
| (F) Profondeur maximale des armoires suspendues | 13 | 330 |
| (G) Déplacement minimal entre les armoires suspendues de chaque côté de la surface de cuisson | 30 1/8 | 765 |
| (H) Déplacement minimal entre la paroi arrière de l'ouverture et la surface combustible la plus proche | 2 3/16 | 55 |
| (I) Déplacement minimal entre la paroi avant de l'ouverture et la paroi avant du comptoir | 1 3/8 | 35 |
| (J) Déplacement minimal entre le comptoir et les armoires suspendues indirectement au-dessus de la surface de cuisson | 17 11/16 | 450 |

*Pour réduire les risques de brûlure ou d'incendie, évitez de ranger des objets dans les armoires situées au-dessus des éléments de surface. Si toutefois vous devez ranger des objets dans ces armoires, réduisez les risques en installant une hotte dont la partie saillante horizontale dépasse la partie inférieure des armoires suspendues d'au moins 5" (127 mm).

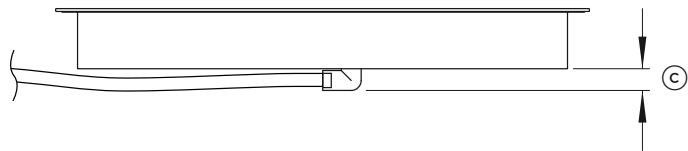
**Un déplacement minimal (A)=30" (762 mm) entre le dessus de la surface de cuisson et le dessous d'une armoire non protégée en métal ou bois; ou un déplacement minimal (A)=24" (610 mm) lorsque le dessous de l'armoire en métal ou bois est protégé par un panneau de celloclou ignifuge d'au moins 1/4" (6 mm) d'épaisseur, recouvert d'une tôle d'acier n° 28 MSG (minimum), d'acier inoxydable de 0,015" (0,4 mm), d'aluminium de 0,024" (0,6 mm) ou de cuivre de 0,020" (0,5 mm).

†Reportez-vous au guide d'installation de votre hotte pour plus de détails sur les dégagements.

DIMENSIONS POUR LE RACCORDEMENT ÉLECTRIQUE – MODÈLE 30"



DESSOUS



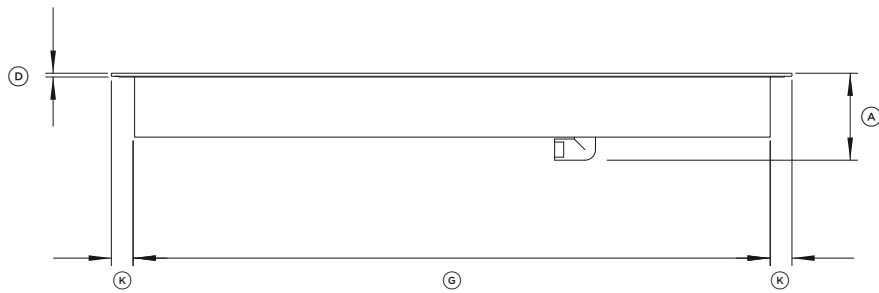
AVANT

DIMENSIONS POUR LE RACCORDEMENT ÉLECTRIQUE

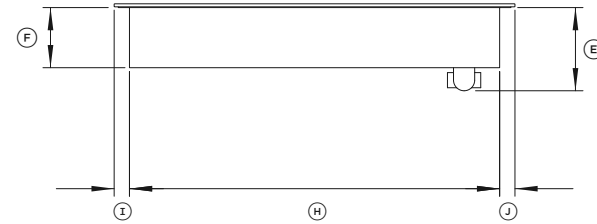
CE304DTB1

| | POUCES | MM |
|---|--------|-----|
| Ⓐ Distance par rapport au centre de la jonction du conduit, à partir du côté droit du châssis | 12 | 304 |
| Ⓑ Distance par rapport au centre de la jonction du conduit, à partir de l'arrière du châssis | 1 7/8 | 47 |
| Ⓒ Hauteur max. de la jonction du conduit, à partir du dessous du châssis | 1 1/4 | 31 |

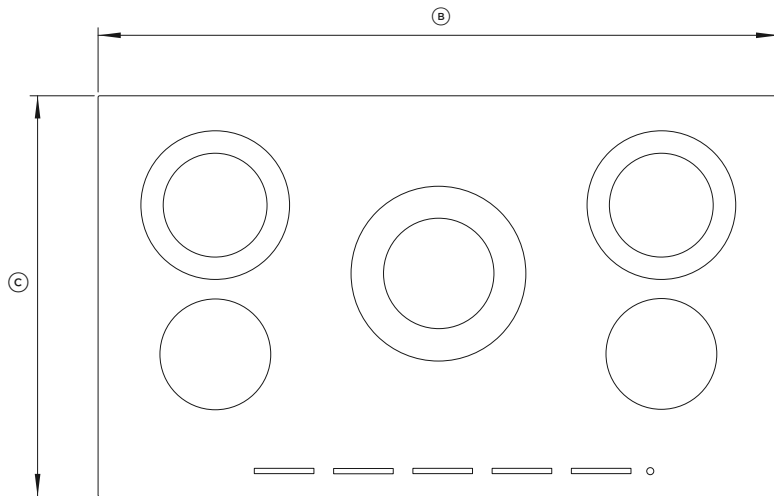
DIMENSIONS DU PRODUIT – MODÈLE 36"



AVANT



PROFIL



EN PLAN

DIMENSIONS DU PRODUIT

| | CE365DTB1 | |
|--|-----------|------|
| | POUCES | MM |
| (A) Hauteur hors tout de la surface de cuisson | 4 1/2 | 115 |
| (B) Largeur hors tout de la surface de cuisson | 35 7/6 | 900 |
| (C) Profondeur hors tout de la surface de cuisson | 20 7/8 | 530 |
| (D) Hauteur de la surface de cuisson | 3/16 | 5 |
| (E) Hauteur du châssis (incl. la hauteur de la jonction du conduit) | 4 5/16 | 110 |
| (F) Hauteur du châssis (en dessous du verre, excl. la hauteur de la jonction du conduit) | 3 1/8 | 79,5 |
| (G) Largeur du châssis | 33 3/16 | 843 |
| (H) Profondeur du châssis | 19 5/16 | 490 |
| (I) Profondeur de la partie saillante avant de la surface de cuisson | 13/16 | 20 |
| (J) Profondeur de la partie saillante arrière de la surface de cuisson | 13/16 | 20 |
| (K) Profondeur de la partie saillante latérale de la surface de cuisson | 1 1/8 | 29 |

Les dimensions réelles du produit peuvent varier de ± 2 mm.

POIDS DU PRODUIT

Poids du produit (excluant l'emballage)

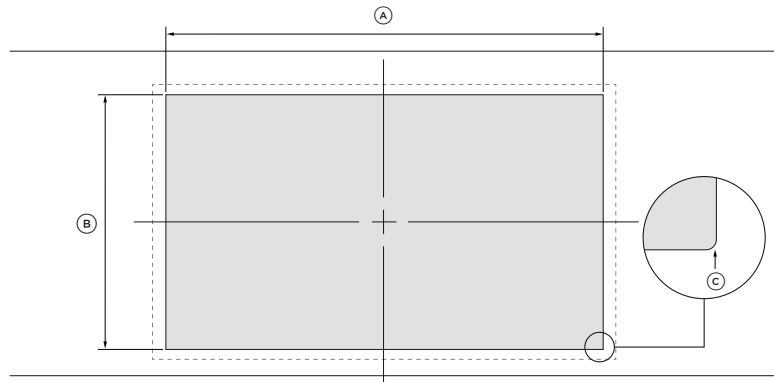
CE365DTB1

| | LB | KG |
|--|----|----|
| | 42 | 19 |

Reportez-vous à 'Dimensions pour le raccordement électrique' pour plus de détails sur la dimension du conduit.

DIMENSIONS DE L'OUVERTURE – MODÈLE 36"

OUVERTURE POUR INSTALLATION SUPERPOSÉE

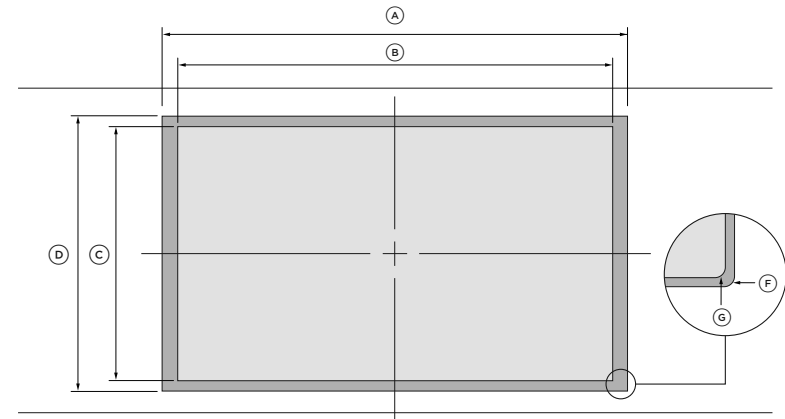


EN PLAN

AVANT

| DIMENSIONS DE L'OUVERTURE | CE365DTB1 | |
|-------------------------------------|-----------|-----|
| | POUCES | MM |
| Ⓐ Largeur de l'ouverture | 33 7/16 | 850 |
| Ⓑ Profondeur de l'ouverture | 19 1/2 | 495 |
| Ⓒ Rayon max. du coin de l'ouverture | 3/8 | 10 |

OUVERTURE POUR INSTALLATION ENCASTRÉE

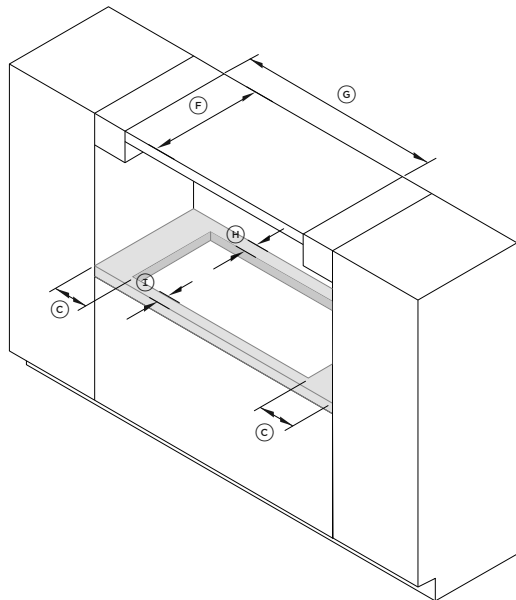
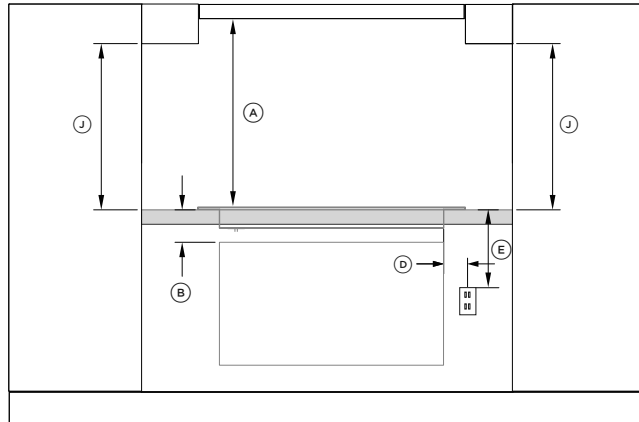


EN PLAN

AVANT

| DIMENSIONS DE L'OUVERTURE POUR L'INSTALLATION ENCASTRÉE | CE365DTB1 | |
|---|-----------|-----|
| | POUCES | MM |
| Ⓐ Largeur hors tout de la cavité | 35 5/8 | 905 |
| Ⓑ Largeur de l'ouverture | 33 7/16 | 850 |
| Ⓒ Profondeur de l'ouverture | 19 1/2 | 495 |
| Ⓓ Profondeur hors tout de la cavité | 21 1/16 | 535 |
| Ⓔ Hauteur de la cavité | 3/16 | 5 |
| Ⓕ Rayon du coin de la cavité | 3/16 | 5 |
| Ⓖ Rayon max. du coin de l'ouverture | 3/8 | 10 |

DIMENSIONS DE DÉGAGEMENT – MODÈLE 36"



Surface combustible

Tout matériau de structure de construction ou structure décorative en bois, papier comprimé, fibres de plante, vinyle/plastique ou autres matériaux capables de transférer la chaleur ou pouvant être enflammés et brûlés. Un tel matériau sera considéré comme combustible même s'il est ignifugé, traité pour retarder la propagation des flammes ou recouvert de peinture ou plâtre.

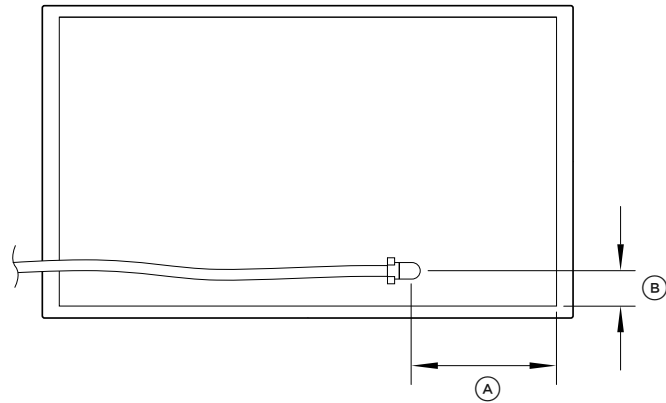
| DIMENSIONS DE DÉGAGEMENT | CE365DTB1 | |
|---|---------------------|-------------------|
| | POUCES | MM |
| (A) Déplacement minimal entre la surface en céramique et les armoires suspendues centrées au-dessus de la surface de cuisson : <ul style="list-style-type: none"> • Déplacement minimal entre la surface en céramique et la hotte* • Sans protection** • Avec protection** | 25 9/16 30 24 | 650 762 610 |
| (B) Déplacement minimal entre le dessus du comptoir et le dessus de tout appareil, produit complémentaire ou obstacle sous la surface de cuisson | 4 1/2 | 115 |
| (C) Déplacement minimal entre les parois latérales de l'ouverture et la surface combustible la plus proche | 2 3/16 | 55 |
| (D) Déplacement maximal entre la paroi droite de l'ouverture et le centre de la boîte de jonction | 30 | 762 |
| (E) Déplacement minimal entre le dessus du comptoir et la boîte de jonction | 9 1/16 | 230 |
| (F) Profondeur maximale des armoires suspendues | 13 | 330 |
| (G) Déplacement minimal entre les armoires suspendues de chaque côté de la surface de cuisson | 36 | 915 |
| (H) Déplacement minimal entre la paroi arrière de l'ouverture et la surface combustible la plus proche | 2 3/16 | 55 |
| (I) Déplacement minimal entre la paroi avant de l'ouverture et la paroi avant du comptoir | 1 3/8 | 35 |
| (J) Déplacement minimal entre le comptoir et les armoires suspendues indirectement au-dessus de la surface de cuisson | 17 3/4 | 450 |

*Pour réduire les risques de brûlure ou d'incendie, évitez de ranger des objets dans les armoires situées au-dessus des éléments de surface. Si toutefois vous devez ranger des objets dans ces armoires, réduisez les risques en installant une hotte dont la partie saillante horizontale dépasse la partie inférieure des armoires suspendues d'au moins 5" (127 mm).

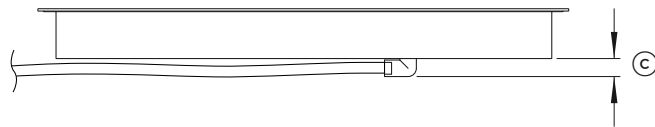
**Un déplacement minimal (A)=30" (762 mm) entre le dessus de la surface de cuisson et le dessous d'une armoire non protégée en métal ou bois; ou un déplacement minimal (A)=24" (610 mm) lorsque le dessous de l'armoire en métal ou bois est protégé par un panneau de cellophane ignifuge d'au moins 1/4" (6 mm) d'épaisseur, recouvert d'une tôle d'acier n° 28 MSG (minimum), d'acier inoxydable de 0,015" (0,4 mm), d'aluminium de 0,024" (0,6 mm) ou de cuivre de 0,020" (0,5 mm).

†Reportez-vous au guide d'installation de votre hotte pour plus de détails sur les dégagements.

DIMENSIONS POUR LE RACCORDEMENT ÉLECTRIQUE – MODÈLE 36"



DESSOUS

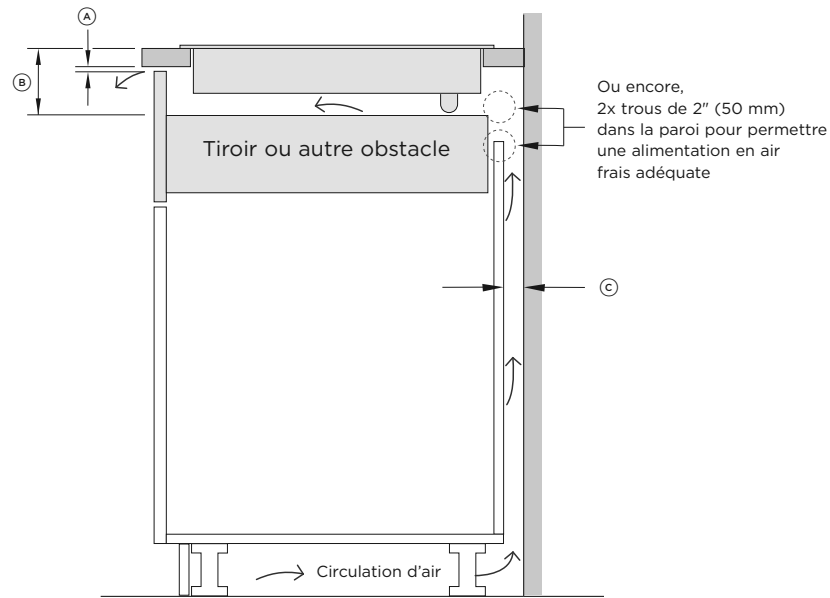


AVANT

| DIMENSIONS POUR LE RACCORDEMENT ÉLECTRIQUE | CE365DTB1 | |
|---|-----------|-----|
| | POUCES | MM |
| Ⓐ Distance par rapport au centre de la jonction du conduit, à partir du côté droit du châssis | 9 5/8 | 245 |
| Ⓑ Distance par rapport au centre de la jonction du conduit, à partir de l'arrière du châssis | 1 7/8 | 47 |
| Ⓒ Hauteur max. de la jonction du conduit, à partir du dessous du châssis | 1 1/4 | 31 |

DÉGAGEMENTS DE VENTILATION

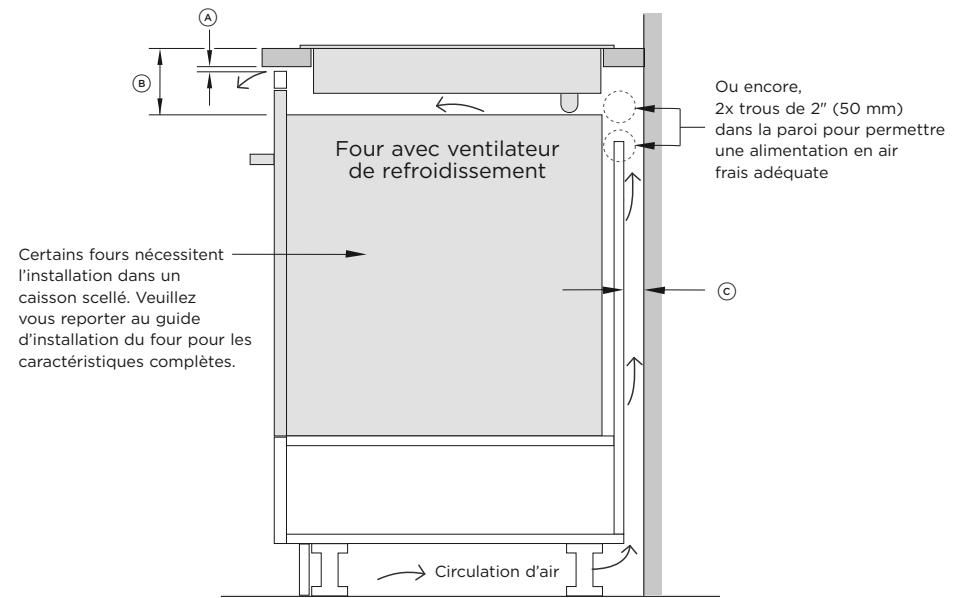
TIROIR OU AUTRE OBSTACLE



DIMENSIONS DE DÉGAGEMENT

| | POUCES | MM |
|---|--------|-----|
| Ⓐ Espace de ventilation minimal à l'avant de la surface de cuisson | 3/16 | 5 |
| Ⓑ Dégagement minimal entre le dessus du comptoir et un tiroir ou autre obstacle | 4 1/2 | 115 |
| Ⓒ Espace de ventilation minimal à l'arrière de la surface de cuisson | 2 | 50 |

FOUR AVEC VENTILATEUR DE REFROIDISSEMENT

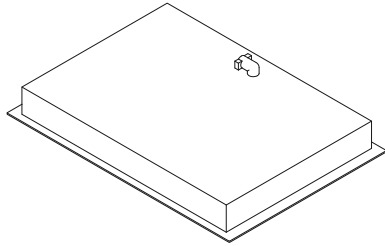


DIMENSIONS DE DÉGAGEMENT

| | POUCES | MM |
|---|--------|-----|
| Ⓐ Espace de ventilation minimal à l'avant de la surface de cuisson | 3/16 | 5 |
| Ⓑ Dégagement minimal entre le dessus du comptoir et le dessus du four | 4 1/2 | 115 |
| Ⓒ Espace de ventilation minimal à l'arrière de la surface de cuisson | 2 | 50 |

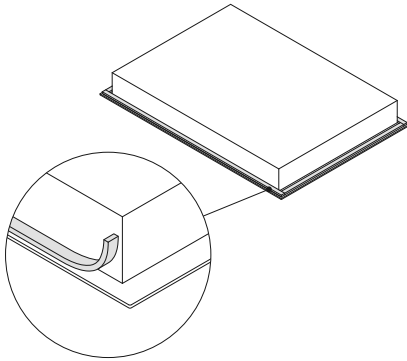
INSTALLATION SUPERPOSÉE

①



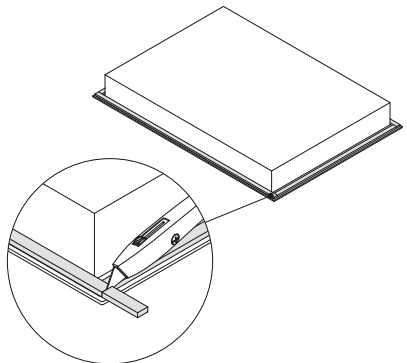
Retournez la surface de cuisson à l'envers sur une couverture de protection.

②



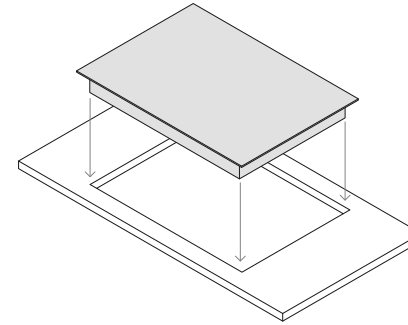
Appliquez le joint de mousse adhésive autour du prolongement de la surface en céramique, à 3/16" (5 mm) à partir du rebord du verre. Assurez-vous que la face adhésive soit vers le bas afin de former un joint d'étanchéité continu autour de la surface de cuisson.

③



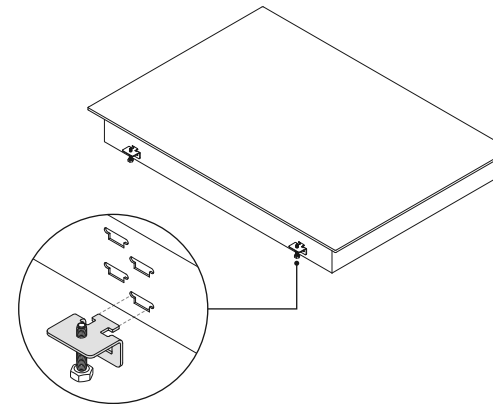
Coupez tout excédent de joint de scellement à l'aide d'un couteau tranchant, en veillant à ne pas endommager la surface de cuisson ou la surface du comptoir.

④



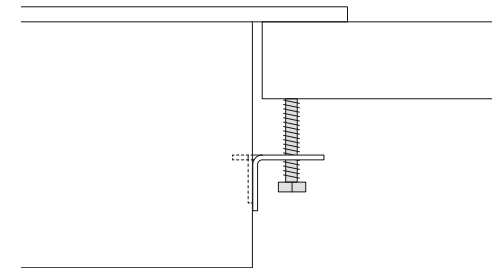
Déposez doucement la surface de cuisson dans l'ouverture. Appuyez doucement sur les rebords du verre pour vous assurer que le matériel de scellement adhère au comptoir.

⑤



Placez les supports latéraux* dans les fentes appropriées du châssis de la surface de cuisson. La hauteur de fente adéquate est déterminée par l'épaisseur de votre comptoir.

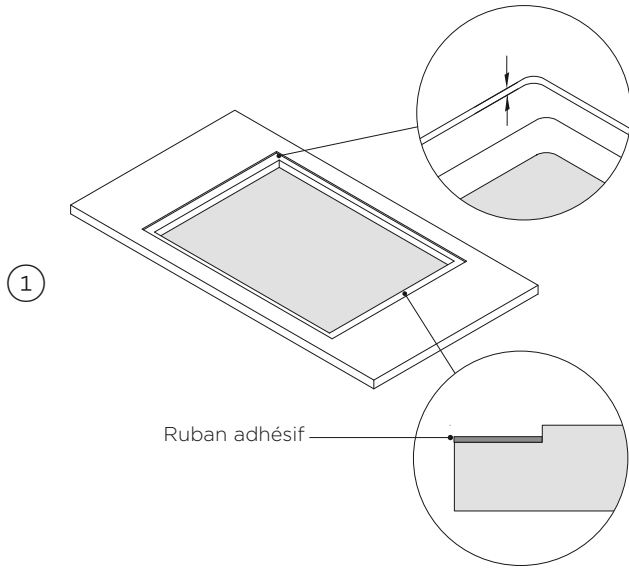
⑥



Serrez toutes les vis pour fixer la surface de cuisson au comptoir. Assurez-vous que la surface de cuisson est de niveau.

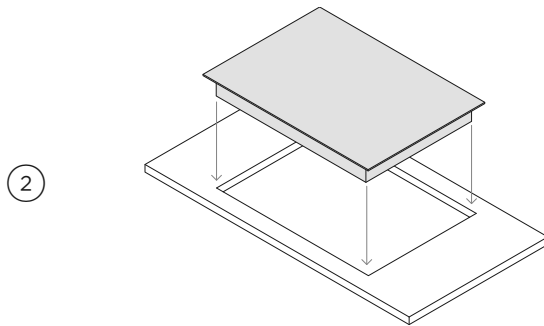
*Le nombre de supports varie selon le modèle de votre surface de cuisson.

INSTALLATION ENCASTRÉE

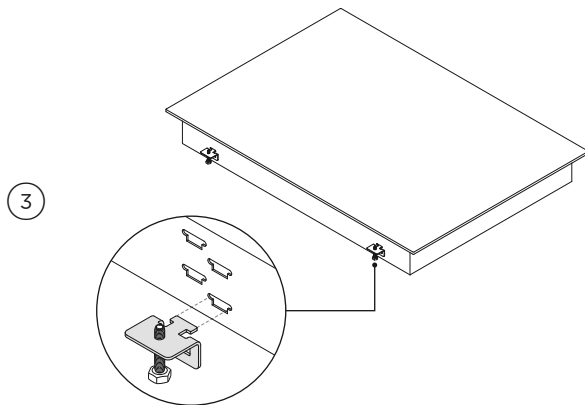


① Toupez le comptoir à la profondeur spécifiée de 3/16" (5 mm).
Fixez un ruban adhésif le long des bords de la cavité.

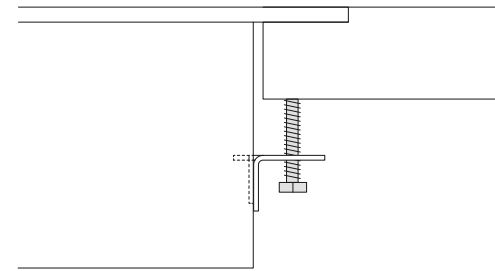
Ruban adhésif



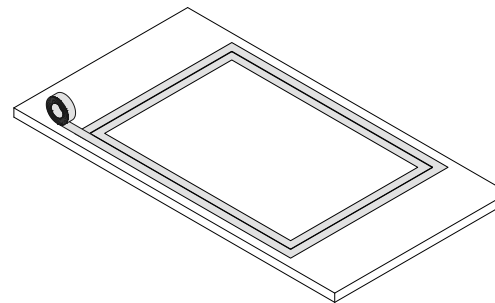
② Déposez doucement la surface de cuisson dans l'ouverture, en vous assurant d'avoir accès au dessous du comptoir pour installer et fixer les supports.



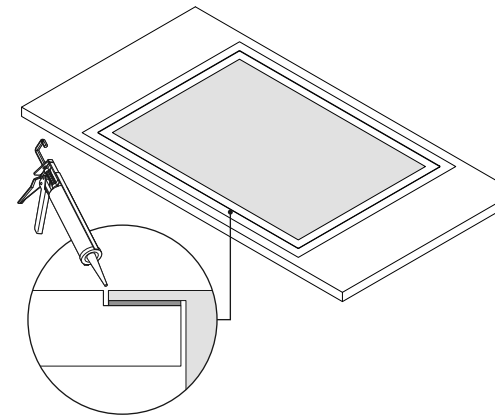
③ Placez les supports latéraux* dans les fentes appropriées du châssis de la surface de cuisson. La hauteur de fente adéquate est déterminée par l'épaisseur de votre comptoir.



④ Serrez toutes les vis pour fixer la surface de cuisson au comptoir. Assurez-vous que la surface de cuisson est de niveau.



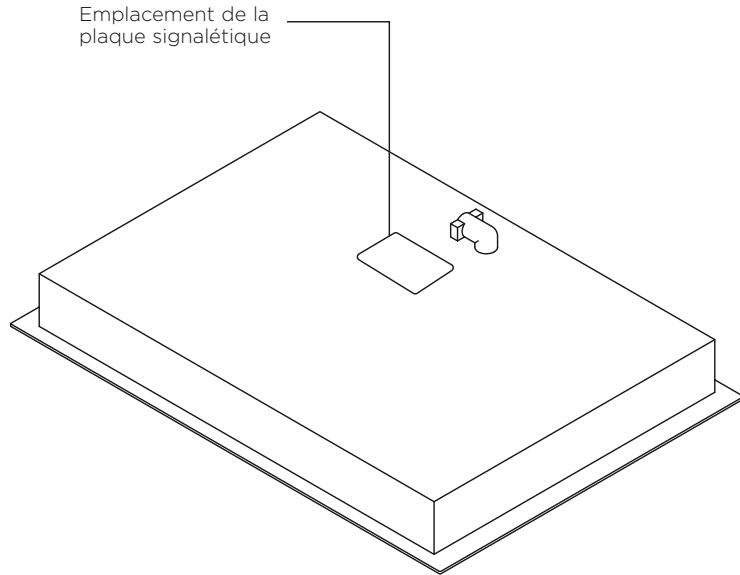
⑤ Masquez la section sur laquelle la silicone doit être appliquée, en vous assurant que la surface de cuisson et le comptoir soient protégés.



⑥ Appliquez la silicone dans l'espace entre le comptoir et la surface de cuisson. Essayez l'excédent de silicone.

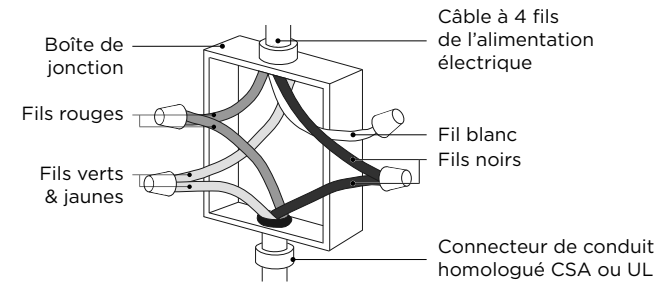
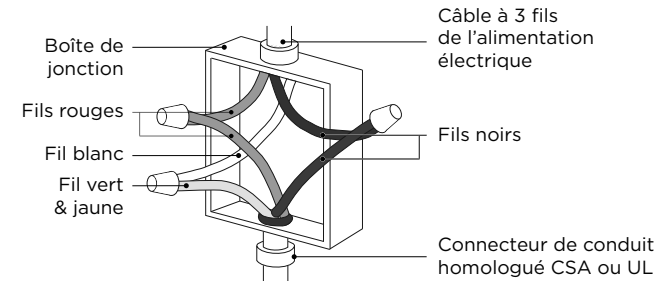
*Le nombre de supports varie selon le modèle de votre surface de cuisson.

RACCORDEMENT ÉLECTRIQUE



Avant de raccorder la surface de cuisson à l'alimentation électrique, vérifiez que :

- Le système de câblage domestique convient à la consommation électrique de la surface de cuisson.
- La tension correspond à la valeur indiquée sur la plaque signalétique.
- Les sections du câble d'alimentation électrique peuvent supporter la charge spécifiée sur la plaque signalétique.



| MODÈLES | CONSOMMATION DE COURANT MAX. | CHARGE MAX. | TENSION |
|-----------|------------------------------|-------------|---------|
| CE244DTB1 | 22 A | 4 650 W | 208 V |
| | 25 A | 6 200 W | 240 V |
| CE304DTB1 | 23 A | 4 800 W | 208 V |
| | 26 A | 6 400 W | 240 V |
| CE365DTB1 | 34 A | 7 060 W | 208 V |
| | 39 A | 9 400 W | 240 V |

LISTE DE VÉRIFICATION DE L'INSTALLATEUR

Lisez toutes les instructions d'installation de ce document pour vérifier que l'appareil est correctement installé.
Assurez-vous que l'installation est correctement effectuée avant d'utiliser l'appareil.

À ÊTRE REMPLIE PAR L'INSTALLATEUR

Assurez-vous que :

- | | |
|---|--|
| <ul style="list-style-type: none"><input type="checkbox"/> La surface de cuisson est-elle mise à la terre?<input type="checkbox"/> Assurez-vous que l'air frais circule convenablement entre les armoires et la base de la surface de cuisson.<input type="checkbox"/> Vérifiez que le câble d'alimentation électrique n'est pas accessible par les portes d'armoire ou les tiroirs et qu'il ne touche PAS à la surface de cuisson.<input type="checkbox"/> La surface de cuisson est-elle fixée solidement?<input type="checkbox"/> Assurez-vous que toutes les zones de cuisson fonctionnent correctement. Allumez-les toutes sur un réglage élevé et laissez-les allumées pendant au moins une minute.<input type="checkbox"/> Est-ce que tous les éléments sont allumés? | <ul style="list-style-type: none"><input type="checkbox"/> Assurez-vous que toutes les zones de cuisson fonctionnent correctement. Placez des casseroles de taille convenable remplies d'eau sur chaque zone, puis allumez toutes les zones en sélectionnant un réglage élevé. L'eau chauffe-t-elle?<input type="checkbox"/> Est-ce que toutes les commandes tactiles et les afficheurs fonctionnent?<input type="checkbox"/> Pour vérifier que les témoins 'Surface brûlante' fonctionnent correctement, éteignez toutes les zones. La lettre H s'affiche-t-elle dans tous les afficheurs de zone de cuisson?<input type="checkbox"/> Avez-vous expliqué le fonctionnement de base au client? <p>Expliquez les points suivants au client :</p> <ul style="list-style-type: none">① L'importance de respecter les mises en garde de sécurité présentées au début des guides d'installation et d'utilisation, plus particulièrement pour les personnes possédant un stimulateur cardiaque ou tout autre implant électrique.② Le fonctionnement des témoins 'Surface brûlante'. |
|---|--|

Remplir et conserver pour référence ultérieure :

Modèle _____
N° de série _____
Date d'achat _____
Acheteur _____
Adresse du détaillant _____
Nom de l'installateur _____
Signature de l'installateur _____
Entreprise d'installation _____
Date de l'installation _____

FISHERPAYKEL.COM

© Fisher & Paykel Appliances 2020. Tous droits réservés.

Les modèles illustrés dans ce guide peuvent ne pas être disponibles dans tous les pays et sont sujets à modifications sans préavis.

Les caractéristiques de produit présentées dans ce guide s'appliquent aux modèles et produits spécifiques qui y sont décrits à la date de publication. Dans le cadre de notre politique d'amélioration en permanence de nos produits, ces caractéristiques peuvent être modifiées à tout moment.

Pour les plus récentes informations sur la disponibilité des modèles et des caractéristiques dans votre pays, veuillez visiter notre site Web ou contacter votre détaillant Fisher & Paykel local.