

FISHER & PAYKEL

MACHINE À CAFÉ ENCASTRABLE

PROFESSIONNELLE

Modèles EB30PSX1

GUIDE D'INSTALLATION

CA

⚠ MISE EN GARDE!

Risque de choc électrique

Le non-respect de cette consigne peut entraîner un choc électrique ou la mort.

- Avant de procéder à tout travail sur la section électrique de l'appareil, vous devez déconnecter celui-ci de l'alimentation électrique.
- La connexion à un système de mise à la terre convenable est absolument essentielle et obligatoire.
- Les modifications au système de câblage domestique doivent être effectuées uniquement par un électricien qualifié.



⚠ MISE EN GARDE!

Risque de coupure

Des blessures peuvent survenir si vous ne faites pas preuve de prudence.

- Attention, certains bords sont tranchants.



⚠ MISE EN GARDE!

Risque d'incendie

Le non-respect de cette consigne peut entraîner un incendie causant des blessures graves, voire mortelles.

- N'utilisez pas d'adaptateurs, de raccords réducteurs ou de dispositifs de branchement pour raccorder cet appareil à l'alimentation électrique.



MISE EN GARDE!

Pour réduire les risques d'incendie, de blessures ou de dommages lors de l'utilisation de l'appareil, respectez les consignes de sécurité importantes indiquées ci-dessous. Lisez toutes les instructions avant d'utiliser l'appareil.

Entretien

- Ne réparez ou remplacez aucune pièce de cet appareil, à moins que ce ne soit spécifiquement recommandé dans le guide d'utilisation. Tous les autres travaux doivent être effectués par un technicien de service formé et supporté par Fisher & Paykel ou une personne qualifiée.

Généralités

- Avant de connecter l'appareil à l'alimentation électrique, assurez-vous que la tension et la fréquence indiquées sur la plaque signalétique correspondent aux caractéristiques de l'alimentation électrique de votre maison. En cas de doute, communiquez avec un technicien qualifié.
- L'appareil doit être installé correctement avant l'utilisation pour assurer qu'aucun composant électrique n'est accessible. Assurez-vous qu'aucune alimentation n'est acheminée à l'appareil pendant les travaux d'installation, de réparation ou d'entretien.
- Veillez à ce que votre appareil soit correctement installé et mis à la terre par un technicien qualifié. Pour garantir la sécurité électrique de cet appareil, il est nécessaire de le raccorder à un système de mise à la terre approprié. Il est essentiel de respecter cette exigence de base en matière de sécurité. En cas de doute, faites vérifier le système électrique de la maison par un électricien qualifié. Le fabricant ne peut être tenu responsable des dommages résultant de l'absence ou l'inefficacité d'un système de mise à la terre approprié.
- N'utilisez aucune rallonge pour raccorder l'appareil à l'alimentation électrique. La sécurité de l'appareil n'est pas garantie lorsqu'une rallonge est utilisée (risque de surchauffe).
- Installez ou placez cet appareil uniquement selon les instructions d'installation fournies.
- Les travaux d'installation et de réparation doivent uniquement être effectués par un technicien formé, conformément aux réglementations de sécurité nationales et locales. Les réparations et autres travaux effectués par des personnes non autorisées pourraient entraîner l'annulation de la garantie.
- Utilisez uniquement des pièces de rechange d'origine. Seules ces pièces permettent au fabricant de garantir la sécurité de cet appareil.
- N'ouvrez jamais le boîtier extérieur de l'appareil. Il est dangereux de manipuler les raccordements ou composants électriques et les pièces mécaniques de l'appareil, que vous pourriez également endommager.
- Si la machine à café est installée en combinaison avec d'autres appareils, une base protectrice doit être installée entre la machine à café et l'appareil.
- N'installez ou n'utilisez pas l'appareil à l'extérieur, même s'il est placé dans un meuble présentoir.

CONSERVEZ CES INSTRUCTIONS

Les modèles illustrés dans ce guide d'installation peuvent ne pas être disponibles dans tous les pays et sont sujets à modifications sans préavis. Pour les plus récentes informations sur la disponibilité des modèles et des caractéristiques dans votre pays, veuillez visiter notre site Web www.fisherpaykel.com ou contacter votre détaillant Fisher & Paykel local.

CONSIGNES DE SÉCURITÉ ET MISES EN GARDE

- Pour réduire les risques d'incendie, de choc électrique et de blessures, n'immergez pas le cordon ou les fiches dans l'eau ou d'autres liquides.
- Pour réduire les risques de blessures, ne laissez pas le cordon pendre sur le côté d'un comptoir ou d'une table pour éviter que les enfants tirent dessus ou qu'il provoque un trébuchement accidentel.
- Ne laissez pas le cordon pendre sur le côté d'une table ou d'un comptoir, ou toucher des surfaces brûlantes.
- Ne faites fonctionner aucun appareil avec une fiche ou un cordon d'alimentation endommagé, après un problème de fonctionnement ou si l'appareil est endommagé de quelque manière que ce soit.
- Retournez l'appareil à un centre de service autorisé pour une vérification, une réparation ou un ajustement.
- Pour déconnecter l'appareil, mettez l'interrupteur principal en position d'arrêt, puis débranchez la fiche de la prise de courant.
- Ne permettez pas aux enfants et animaux de se trouver ou circuler à proximité de l'appareil lorsqu'il est retiré hors des armoires.
- Ne laissez pas l'appareil retiré hors des armoires lorsqu'il est utilisé.
- Ne laissez pas l'appareil retiré hors des armoires lorsque ce n'est pas nécessaire.
- Installez l'appareil conformément aux instructions du manuel pour vous assurer qu'il n'y ait aucun déversement lorsqu'il est retiré hors des armoires.
- Le panneau de fixation des rails doit être d'une épaisseur appropriée pour les vis de fixation fournies en standard.
- Le matériau du panneau doit être approprié pour le poids de l'appareil, qui est d'environ 55 lb (25 kg).

À PRENDRE EN CONSIDÉRATION POUR L'INSTALLATION

AVANT L'INSTALLATION

Avant d'installer votre machine à café, veuillez vous assurer des points suivants :

- Le comptoir et la cavité de la machine à café sont de niveau et bien droits, avec les dimensions requises.
- L'installation sera conforme à toutes les exigences de dégagement et les normes et réglementations en vigueur.
- Le client pourra accéder facilement à l'interrupteur de sectionnement une fois la machine à café installée.
- L'électricien prévoit une longueur suffisante de câble d'alimentation électrique pour atteindre la partie inférieure arrière de la cavité, à au moins 59 1/16 po (1,5 m) devant le rebord inférieur de l'ouverture.
- Le câble peut passer dans la cavité à partir du côté, du dessus ou du dessous, mais l'accès par le dessus doit s'effectuer à l'arrière de la cavité.
- La prise de raccordement de la machine à café (si installée) est à l'extérieur de la cavité si l'appareil est au même niveau que le mur arrière.
- La machine à café reposera sur une surface capable de soutenir son poids.
- La hauteur à partir du plancher convient aux besoins du client.
- Vous consultez les réglementations et autorités de construction locales en cas de doute pendant l'installation.

MISE EN GARDE!

Certains facteurs environnementaux et certaines habitudes de cuisson peuvent causer de la condensation à l'intérieur et à proximité de la machine à café pendant l'utilisation. Pour protéger les armoires à proximité des dommages pouvant être causés par une condensation fréquente ou excessive, nous vous recommandons d'utiliser un matériau résistant à l'humidité dans la cavité du four.

À PRENDRE EN CONSIDÉRATION POUR L'INSTALLATION

PENDANT L'INSTALLATION

Pendant l'installation, veuillez vous assurer des points suivants :

- La machine à café peut être utilisée en entier, sans obstruction.
- Le câble d'alimentation électrique ne touche aucune pièce métallique chaude.
- Le client peut accéder facilement à l'interrupteur de sectionnement une fois la machine à café installée.
- Vous avez complété la 'Liste de vérification finale' à la fin de l'installation.
- Si après avoir suivi les instructions, l'appareil ne permet pas d'obtenir un rendement adéquat, veuillez communiquer avec un centre de service Fisher & Paykel ou l'assistance à la clientèle, ou contactez-nous par l'entremise de notre site Web à l'adresse indiquée à la fin de ce document.

MISE EN GARDE!

Prenez particulièrement soin de ne pas endommager la moulure inférieure de la machine à café pendant l'installation. La moulure est importante pour assurer une circulation d'air adéquate et permettre le déplacement sans obstruction de la machine à café.

Le fabricant n'assume aucune responsabilité pour les dommages résultant d'une installation incorrecte.

- La machine à café doit être installée dans une colonne devant être fixée fermement au mur à l'aide de supports disponibles sur le marché.
- Le matériau de l'armoire doit pouvoir résister à la chaleur.
- Pour garantir une ventilation adéquate, laissez un espace dans l'armoire en respectant les mesures indiquées dans les dimensions des armoires.

PIÈCES REQUISES

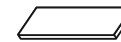
PIÈCES FOURNIES

- Conservez tous les matériaux d'emballage jusqu'à ce que vous terminiez l'inspection de l'appareil.
- Inspectez le produit pour vous assurer qu'aucun dommage n'a été causé lors de l'expédition. En cas de dommages, communiquez avec le détaillant qui vous a vendu le produit pour signaler les dommages.
- Fisher & Paykel n'est pas responsable des dommages causés lors de l'expédition.

Fournies



Vis de montage
(28)



Espaceurs
(4 par côté)
(4 pour le dessous)



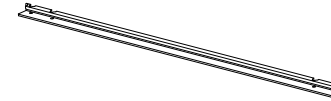
Rails (2)



Clip (1)



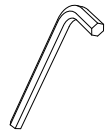
Moulures latérales
(2)



Moulure inférieure
(1)



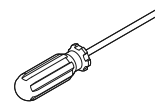
Vis de moulure
latérale/
inférieure (10)



Clé hexagonale
3 mm (1)

OUTILS REQUIS

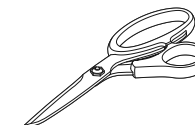
Non fournis



Tournevis
cruciforme

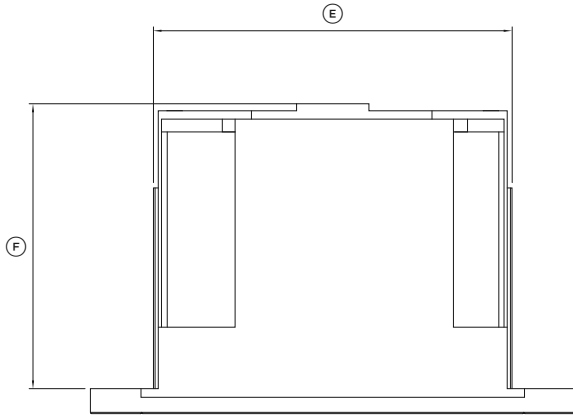


Perceuse
électrique

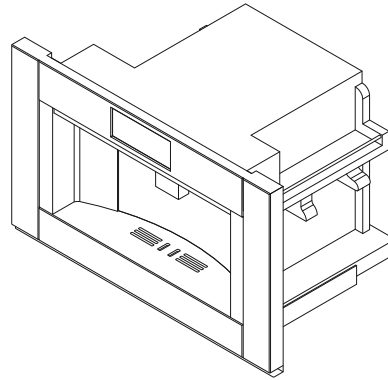


Ciseaux

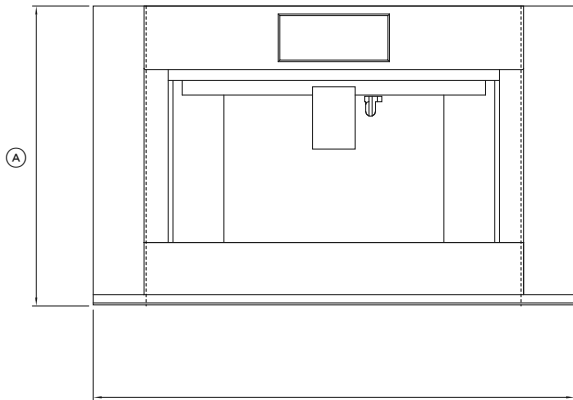
DIMENSIONS DU PRODUIT



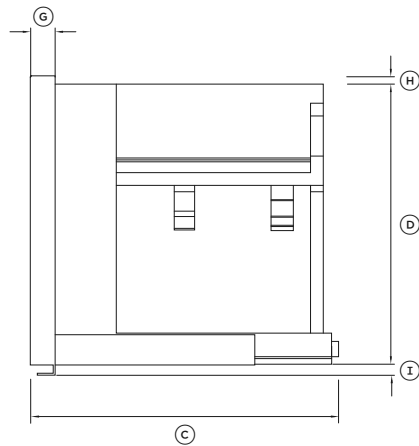
EN PLAN



ISOMÉTRIQUE



AVANT



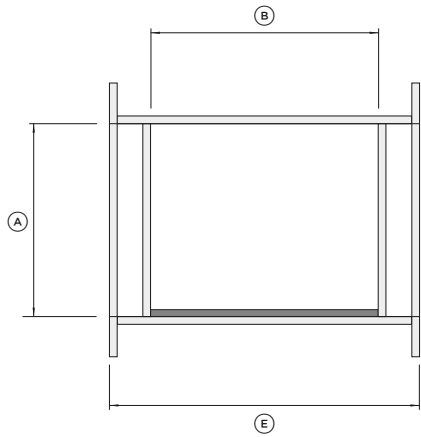
PROFIL

DIMENSIONS DU PRODUIT	MODÈLES EB30	
	PO	MM
Ⓐ Hauteur hors tout	18 1/2	470
Ⓑ Largeur hors tout	29 13/16	757
Ⓒ Profondeur hors tout	19 1/16	484
Ⓓ Hauteur du châssis	17 3/8	442
Ⓔ Largeur du châssis	22 1/16	560
Ⓕ Profondeur du châssis	17 1/2	445
Ⓖ Profondeur du cadre et du panneau de commande de la machine à café	1 9/16	39
Ⓗ Hauteur de dénivelé entre le dessus du panneau de commande et le dessus du châssis	1/2	13
Ⓘ Hauteur de dénivelé entre le bas du châssis et le bas de la moulure inférieure	9/16	15

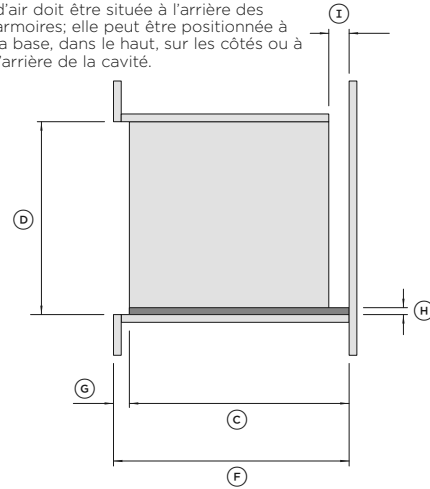
Les dimensions réelles du produit peuvent varier de ± 2 mm.

DIMENSIONS DES ARMOIRES (INSTALLATION ENCASTRÉE)

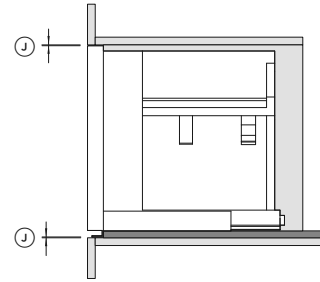
Une ouverture de ventilation de 2 po x 22 1/16 po (50 x 560 mm) ou totalisant 43,4 po² (280 cm²) est requise pour les produits complémentaires. La sortie d'air doit être située à l'arrière des armoires; elle peut être positionnée à la base, dans le haut, sur les côtés ou à l'arrière de la cavité.



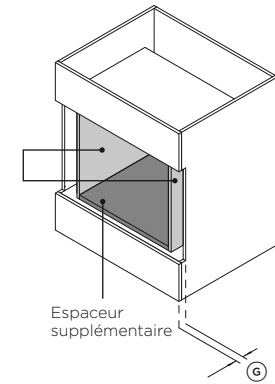
ÉLÉVATION AVANT
sans les panneaux avant



ÉLÉVATION LATÉRALE
avec les panneaux avant



Parois supplémentaires pour fixer la machine à café



Feuillure requise pour l'obtention d'un fini encastré

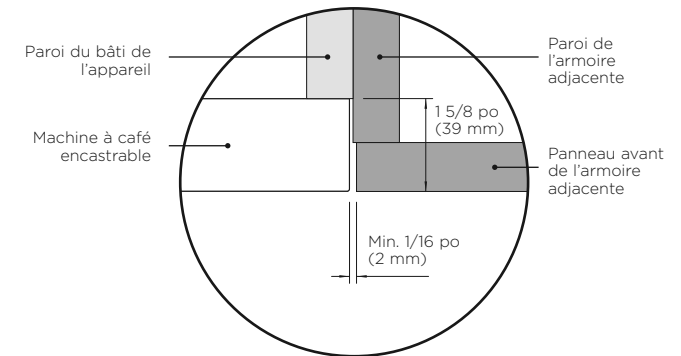
DIMENSIONS DE LA CAVITÉ

Ⓐ	Hauteur intérieure minimale de la cavité et la feuillure
Ⓑ	Largeur intérieure entre les parois supplémentaires*
Ⓒ	Profondeur intérieure minimale de la cavité (à partir du devant de la feuillure)
Ⓓ	Hauteur minimale entre les panneaux avant des armoires
Ⓔ	Largeur hors tout des armoires
Ⓕ	Profondeur hors tout minimale de la cavité (incl. le panneau avant)
Ⓖ	Profondeur de la feuillure pour une installation encastrée (incl. le panneau avant)
Ⓗ	Hauteur hors tout de l'espaceur dans la base de la cavité
Ⓘ	Espace de ventilation
Ⓙ	Dégagement minimal par rapport aux armoires adjacentes ou autres appareils

MODÈLES EB30

	PO	MM
Ⓐ	18 11/16	474
Ⓑ	22 1/16	560
Ⓒ	22 1/16	560
Ⓓ	18 11/16	474
Ⓔ	30	762
Ⓕ	23 5/8	600
Ⓖ	1 9/16	39
Ⓗ	5/8	16
Ⓘ	2	50
Ⓙ	1/16	2

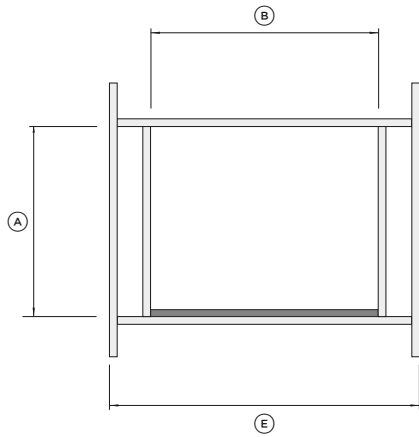
DÉTAILS - VUE EN PLAN



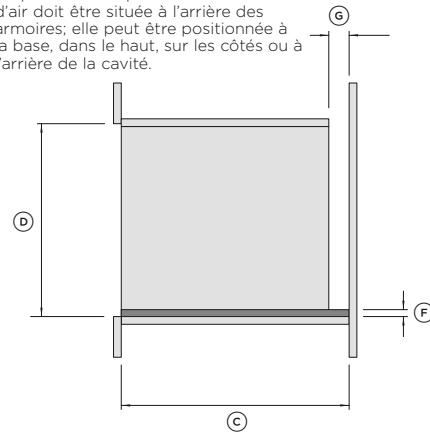
*Les armoires nécessitent des parois verticales supplémentaires pour fixer le produit.

DIMENSIONS DES ARMOIRES (INSTALLATION SUPERPOSÉE)

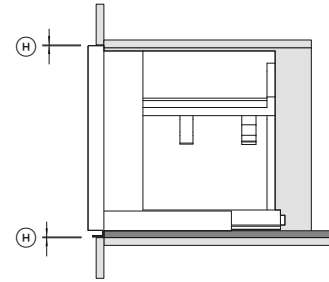
Une ouverture de ventilation de 2 po x 22 1/16 po (50 x 560 mm) ou totalisant 43,4 po² (280 cm²) est requise pour les produits complémentaires. La sortie d'air doit être située à l'arrière des armoires; elle peut être positionnée à la base, dans le haut, sur les côtés ou à l'arrière de la cavité.



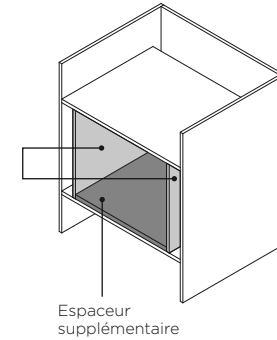
ÉLÉVATION AVANT
sans les panneaux avant



ÉLÉVATION LATÉRALE
avec les panneaux avant



Parois supplémentaires pour fixer la machine à café



Espaceur supplémentaire

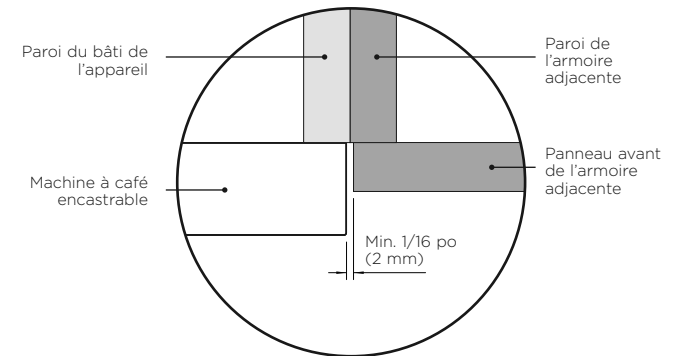
DIMENSIONS DE LA CAVITÉ

MODÈLES EB30

	PO	MM
Ⓐ Hauteur intérieure minimale de la cavité	18 3/8	467
Ⓑ Largeur intérieure entre les parois supplémentaires*	22 1/16	560
Ⓒ Profondeur intérieure minimale de la cavité	22 1/16	560
Ⓓ Hauteur minimale entre les panneaux avant des armoires	18 11/16	474
Ⓔ Largeur hors tout des armoires	30	762
Ⓕ Hauteur hors tout de l'espaceur dans la base de la cavité	5/8	16
Ⓖ Espace de ventilation	2	50
Ⓗ Dégagement minimal par rapport aux armoires adjacentes ou autres appareils	1/16	2

*Les armoires nécessitent des parois verticales supplémentaires pour fixer le produit.

DÉTAILS - VUE EN PLAN



RACCORDEMENT ÉLECTRIQUE

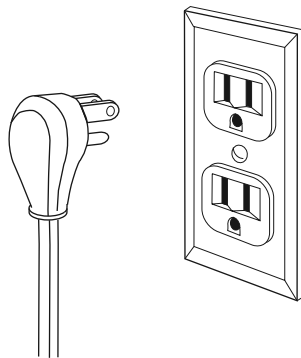
Avant de placer la machine à café dans la cavité :

- Acheminez le cordon d'alimentation dans la partie arrière de la cavité et branchez-le dans la prise de courant commandée par interrupteur.
- La prise de courant commandée par interrupteur doit se trouver dans une zone facilement accessible à moins de 35 7/16 po (900 mm) de la partie centrale à l'arrière du produit.

Remarque : Tous les travaux électriques doivent être effectués par des personnes qualifiées et compétentes, conformément aux réglementations de sécurité nationales et locales. Cette machine à café doit être mise à la terre.

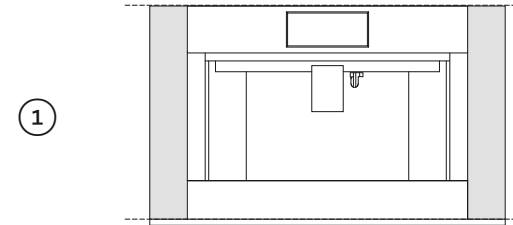
Caractéristiques d'alimentation requises

PUISSANCE MAXIMALE (W)	HZ	TENSION (V)	INTENSITÉ (A)
1 350	60 Hz	120 V	11,25

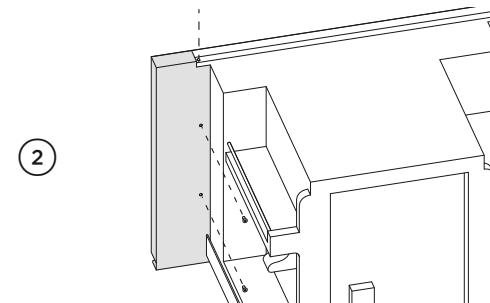


FIXATION DE LA MOULURE À LA MACHINE À CAFÉ

Avant d'installer la machine à café dans les armoires, vous devez fixer les moulures latérales et la moulure inférieure.

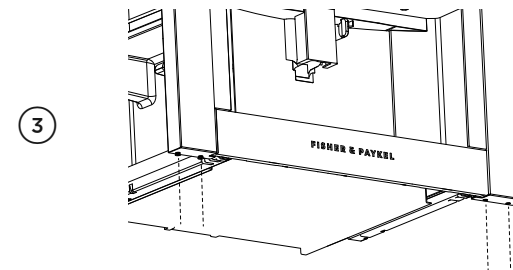


Alignez les moulures latérales sur un côté ou l'autre de la machine à café, en utilisant les languettes de positionnement et les fentes correspondantes.



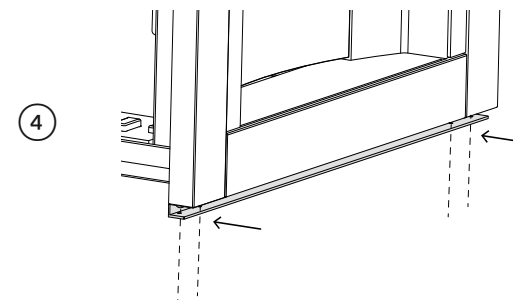
Fixez les moulures latérales à l'aide de la clé hexagonale et de 6 vis fournies.

Ne serrez pas excessivement.



Fixez les 4 vis restantes à la base des moulures latérales.

Vissez seulement la vis à moitié afin que la moulure inférieure puisse être installée.



Emboîtez la moulure inférieure sur les vis, à l'aide des fentes de positionnement.

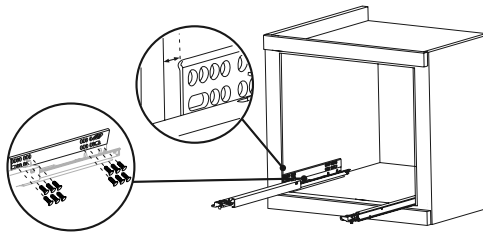
Assurez-vous que les vis reposent aussi loin que possible dans les fentes de positionnement.

Tirez les moulures latérales vers l'avant afin que la moulure inférieure soit au même niveau que les rebords arrière.

Serrez les vis pour fixer.

FIXATION DE LA MACHINE À CAFÉ AUX ARMOIRES

1

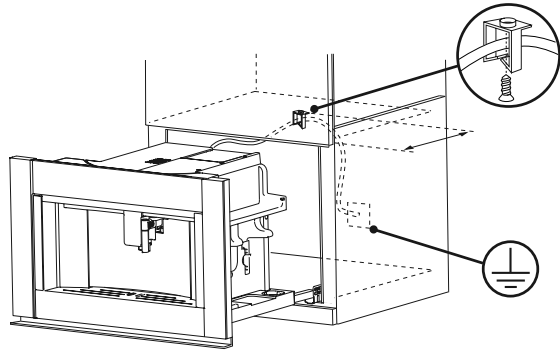


Positionnez les rails sur les côtés de l'armoire.

Fixez à l'aide des vis fournies, puis allongez complètement.

- Si la machine à café est installée au-dessus d'un tiroir chauffe-plat, utilisez sa surface supérieure comme référence pour positionner les rails.
- Dans ce cas, il n'y aura aucune surface pour appuyer les rails.

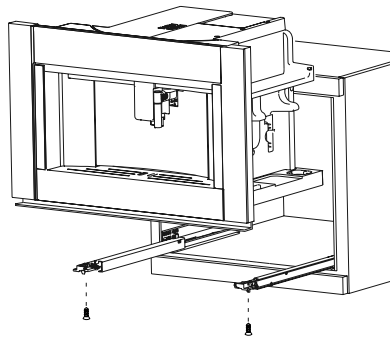
2



Fixez le câble d'alimentation à l'aide du clip.

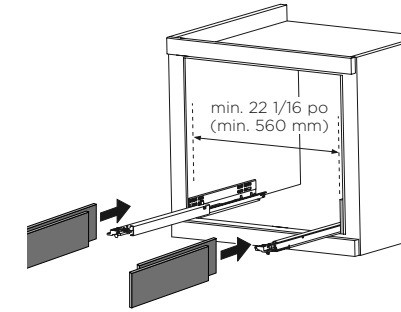
Le câble d'alimentation doit être suffisamment long pour permettre la sortie de l'appareil de l'armoire lors du remplissage du récipient à grains de café.

3

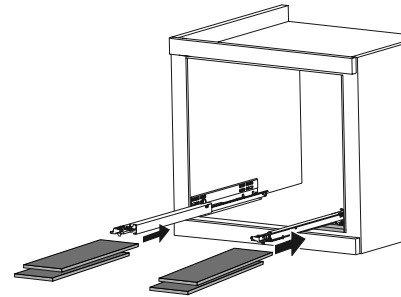


Positionnez l'appareil sur les rails en vous assurant que les tiges soient correctement insérées dans les logements, puis fixez-le à l'aide des vis fournies.

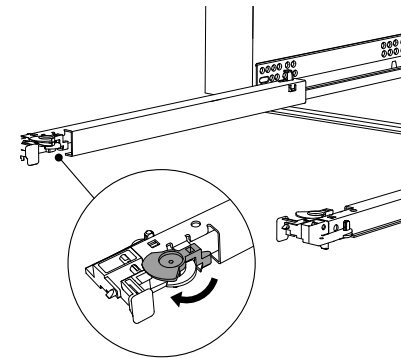
4



Si nécessaire, corrigez l'alignement de l'appareil en positionnant les espaceurs fournis en dessous ou sur les côtés du support.



5



Utilisez les leviers à l'avant des rails pour ajuster la hauteur de l'appareil.

LISTE DE VÉRIFICATION DE L'INSTALLATEUR

À ÊTRE REMPLIÉ PAR L'INSTALLATEUR

- | | |
|---|---|
| <input type="checkbox"/> Assurez-vous que la machine à café est de niveau et fixée solidement aux armoires. | <input type="checkbox"/> Activez l'alimentation de la machine à café. L'afficheur doit s'activer. |
| <input type="checkbox"/> Vérifiez que la moulure inférieure n'est pas endommagée. | <input type="checkbox"/> Remplissez le réservoir d'eau jusqu'au niveau indiqué. |
| <input type="checkbox"/> Vérifiez que le dégagement est adéquat. Cela permet d'assurer une circulation d'air convenable. | <input type="checkbox"/> Avez-vous expliqué le fonctionnement de base au client? |
| <input type="checkbox"/> Assurez-vous que tous les colliers de serrage et emballages internes ont été retirés de la machine à café. | |
| <input type="checkbox"/> Assurez-vous que tous les événements et ouvertures sont dégagés et exempts de tout dommage ou obstruction. Le fait de ne pas vérifier que tous les événements sont dégagés peut compromettre le fonctionnement du produit. | |
| <input type="checkbox"/> Assurez-vous que le client peut accéder à l'interrupteur de sectionnement. | |

Remplir et conserver pour référence ultérieure :

Modèle _____

N° de série _____

Date d'achat _____

Acheteur _____

Adresse du détaillant _____

Nom de l'installateur _____

Signature de l'installateur _____

Entreprise d'installation _____

Date de l'installation _____

FISHERPAYKEL.COM

© Fisher & Paykel Appliances 2022. Tous droits réservés.

Les modèles illustrés dans ce guide peuvent ne pas être disponibles dans tous les pays et sont sujets à modifications sans préavis.

Les caractéristiques de produit présentées dans ce guide s'appliquent aux modèles et produits spécifiques qui y sont décrits à la date de publication. Dans le cadre de notre politique d'amélioration en permanence de nos produits, ces caractéristiques peuvent être modifiées à tout moment.

Pour les plus récentes informations sur la disponibilité des modèles et des caractéristiques dans votre pays, veuillez visiter notre site Web ou contacter votre détaillant Fisher & Paykel local.