

F I S H E R & P A Y K E L

OVER THE RANGE MICROWAVE OVEN



MOH30SS1

INSTALLATION GUIDE

CONTENTS

Mounting space	4
Wall construction	4
Hood exhaust duct	5
Tools recommended for installation	6
Ventilation system	7
Oven installation	9
Mounting oven to the wall	10
Check list for operation	11

MOUNTING SPACE

Please read all instructions thoroughly before installing the Over-the-range microwave oven. Two people are recommended to install this product.

If a new electrical outlet is required this must be completed by a qualified electrician before the Over-the-range microwave oven is installed. See ELECTRICAL GROUNDING INSTRUCTIONS.

This Over-the-range microwave oven requires a mounting space on a wall as shown in Figure 1.

For proper installation and servicing, a 2 in/51 mm space is necessary between the top of the range backsplash and the bottom of the Over-the-range microwave oven.

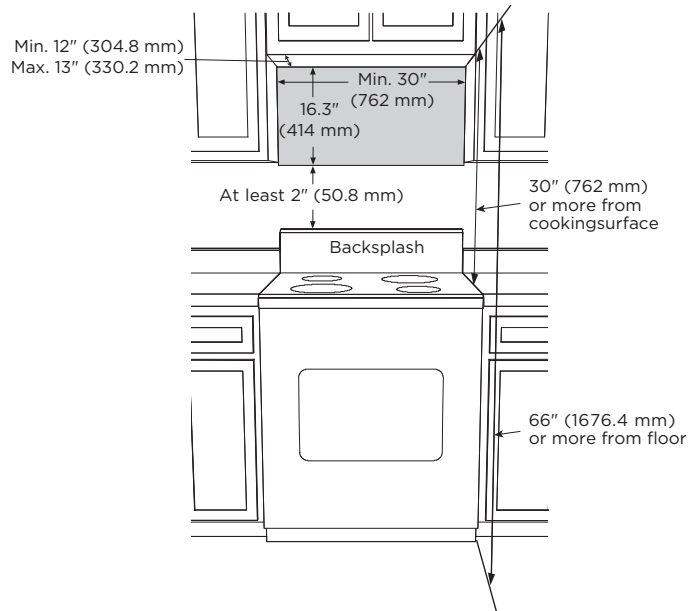


Figure 1

WALL CONSTRUCTION

This Over-the-range microwave oven should be mounted against and supported by a flat vertical wall. The wall must be flat for proper installation. If the wall is not flat, use spacers to fill in the gaps.

Wall construction should be a minimum of 2 in x 4 in (51 mm x 102 mm) wood studding and 3/8 in (10 mm) or more thick dry wall or plaster/lath. The mounting surfaces must be capable of supporting weight of 110 lb (50 kg)—the oven and contents and the weight of all items which would normally be stored in the top cabinet above the unit.

The unit should be attached to a minimum of one 2 in x 4 in (51 mm x 102 mm) wall stud.

To find the location of the studs, one of the following methods may be used:

- A. Use a stud finder, a magnetic device which locates the nails in the stud.
- B. Use a hammer to tap lightly across the mounting surface to find a solid sound. This will indicate stud location.

The center of the stud can be located by probing the wall with a small nail to find the edges of the stud and then placing a mark halfway between the edges. The center of any adjacent studs will normally be 16 in (406.4 mm) or 24 in (610 mm) to either side of this mark.

If the unit is unable to be supported by a stud, toggle bolts and top cabinet screws will need to be placed, see details in the WALL TEMPLATE. The top cabinet should be tested to ensure it is securely attached to the wall. Place extra weight up to 110 lb (50 kg) inside the top cabinet to test the support.

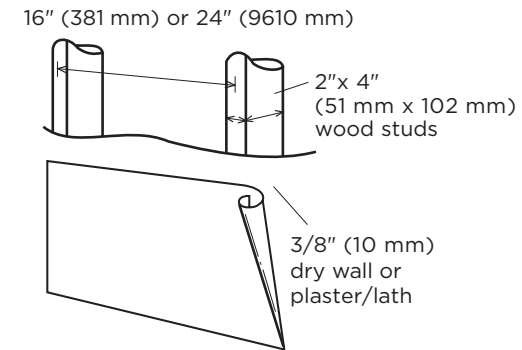


Figure 2

ELECTRICAL GROUNDING INSTRUCTIONS

This appliance must be grounded. This oven is equipped with a cord having a grounding wire with a grounding plug. It must be plugged into a wall receptacle that is properly installed and grounded in accordance with the National Electrical Code and local codes and ordinances. In the event of an electrical short circuit, grounding reduces risk of electric shock by providing an escape wire for the electric current.

WARNING - IMPROPER USE OF THE GROUNDING PLUG CAN RESULT IN A RISK OF ELECTRIC SHOCK.

The oven is equipped with a 3-prong grounding plug. **DO NOT UNDER ANY CIRCUMSTANCES CUT OR REMOVE THE GROUNDING PIN FROM THE PLUG.**

The Power Supply Cord and plug must be connected to a separate 120 Volt AC, 60 Hz, 13.5 Amp, or branch circuit, single grounded receptacle. The receptacle should be located inside the cabinet directly above the Over-the-range microwave oven mounting location.

Note:

1. If you have any questions about the grounding or electrical instructions, consult a qualified electrician or serviceperson.
2. No liability can be accepted for damage to the oven or personal injury resulting from failure to observe the correct electrical connection procedures.

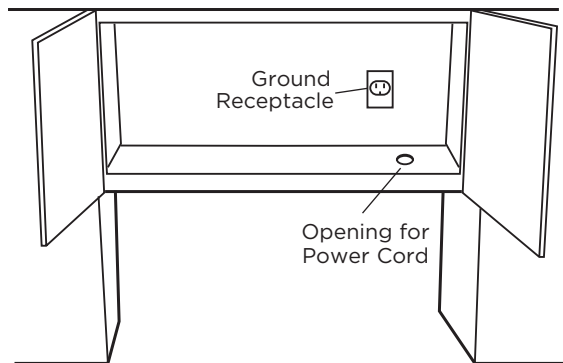


Figure 3

HOOD EXHAUST DUCT

When the hood is vented to the outside, a hood exhaust duct is required. All ductwork must be metal; do not use plastic duct. Check that all connections are secure. Please read the following carefully:

Exhaust connection

The hood exhaust has been designed to connect to a standard 3¹/₄ in x 10 in (82.5 mm x 254 mm) rectangular duct. If round duct is required, a rectangular-to-round adapter must be used.

Rear exhaust

If a rear or horizontal exhaust is to be used, care should be taken to align the exhaust with the space between the studs, or wall should be prepared at the time it is constructed by leaving enough space between wall studs to accommodate the exhaust.

Maximum duct length

For satisfactory air movement, the total duct length of 3¹/₄ in x 10 in (82.5 mm x 254 mm) rectangular or 6 in (152 mm) diameter round duct should not exceed 140 feet (42.67 meters).

Elbows, adapters, wall and roof caps, present additional resistance to air flow and are equivalent to a section of straight duct which is longer than their actual physical size. When calculating the total length, add the equivalent lengths of all transitions and adapters plus the length of all straight duct sections. Figure 4 shows the approximate feet of equivalent length of some typical ductwork parts.

Use the values in parentheses for calculating air flow resistance equivalent, which should total less than 140 feet (42.67 meters).

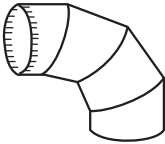

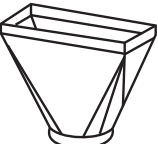
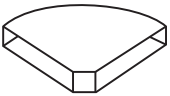
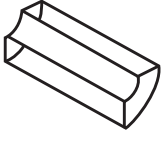
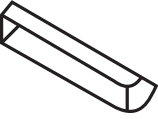
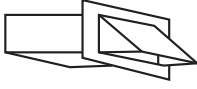

			
90° Elbow (10 ft. / 304.8 cm.)	45° Elbow (5 ft. / 152.4 cm.)	Adaptor (5 ft. / 152.4 cm.)	10° Wide elbow (10 ft. / 304.8 cm.)
			
90° Elbow (25 ft. / 762 cm.)	45° Elbow (5 ft. / 152.4 cm.)	Wall cap (40 ft. / 1219.2 cm.)	Roof cap (24 ft. / 731.52 cm.)

Figure 4

TOOLS RECOMMENDED FOR INSTALLATION

- Phillips screwdriver
- Electric drill
- Scissors
- Pencil
- Tape
- Measure tape
- 1 1/2 in (38 mm) wood bit or metal hole cutter (if metal cabinet is used)
- 1/2 in (12.7 mm), 5/8 in (15.8 mm) and 3/32 in (2.3 mm) drill bits
- Saw to cut exhaust opening (if needed)
- Protective drop cloth for product and range—you may also use carton for protection

INSTALLATION HARDWARE

The following is a list of parts you may need for installing your Over-the-range microwave oven. You will find the installation hardware contained in a packet with the unit. Check to make sure you have all these parts.

ITEM	NAME	QUANTITY
①	Lag screws - 1/4" x 1.8" (6.3 mm x 45.7 mm)	2
②	Toggle bolts and nuts - 3/16" x 2.7" (4.7 mm x 68.6 mm)	2
③	Cabinet mounting bolts - 1/4" x 3 1/8" (6.3 mm x 79 mm)	2
④	Washer - 3/4" (19 mm)	2
⑤	Nylon grommet (for metal cabinets)	1
⑥	Damper	1
⑦	Mounting plate	1

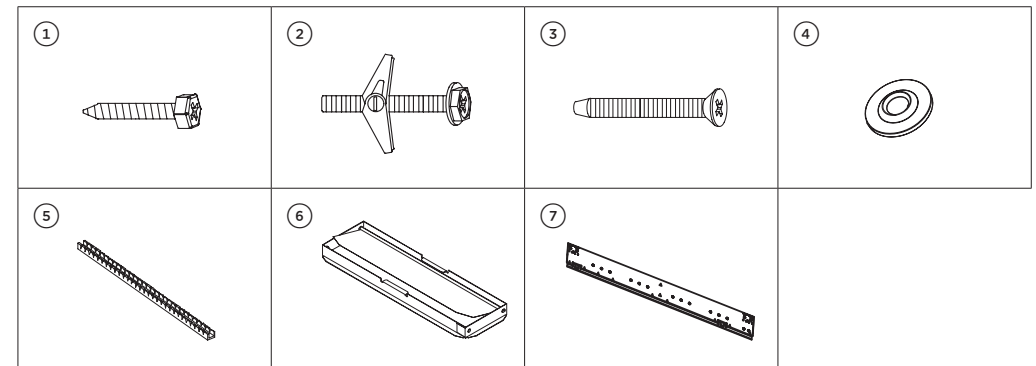


Figure 5

VENTILATION SYSTEM

This Over-the-range microwave oven is designed for adaptation to three types of hood ventilation systems. Select the type required for your installation.

A. RECIRCULATING - NON-VENTED, DUCTLESS OPERATION

The unit is shipped assembled for recirculating.

Note:

1. The exhaust damper assembly is not required for recirculating operation.
2. The charcoal filter should be replaced every 6 months, depending on use.
3. The charcoal filter is also sold as an accessory. See User Guide for ordering information.

B. HORIZONTAL VENTILATION SYSTEM

Step

①

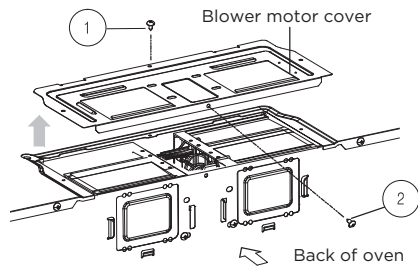
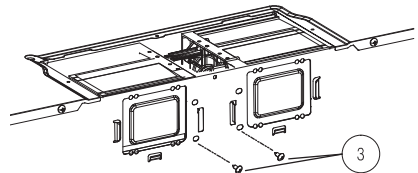


Figure 6

- Remove the screws (1) and (2) for opening the blower motor cover and save screws. Remove cover. See Figure 6.

Step

②



Before : Fan blade openings facing front

Figure 7

- Remove the screws (3) for blower attachment and save screws. See Figure 7.

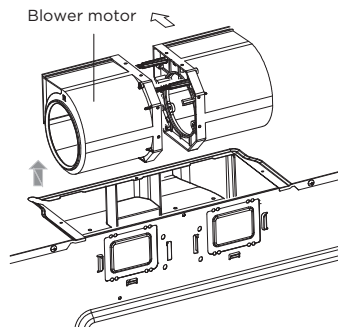


Figure 8

- Lift blower unit out of mounting location. See Figure 8.

CAUTION:

DO NOT PULL OR STRETCH BLOWER WIRING.

Step

③

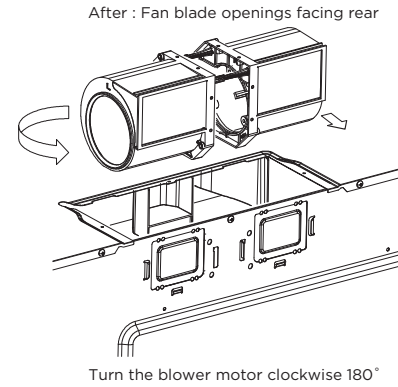


Figure 9

- Turn the blower unit so that the fan blade openings are facing back (rear of unit). See Figure 9.

CAUTION:

WIRES TO BLOWER UNIT MUST BE ROUTED PROPERLY TO AVOID PINCHING WIRES BEFORE REINSTALLATION OF COVER PLATE.

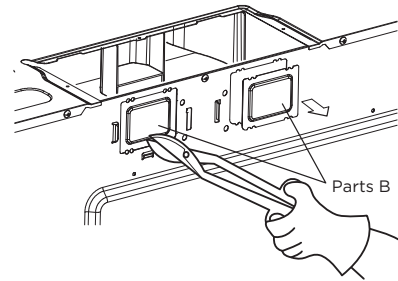


Figure 10

- Use side cutters or tin snips to cut and remove parts B from back plate. Be careful not to distort the plate. See Figure 10.

VENTILATION SYSTEM

Step

④

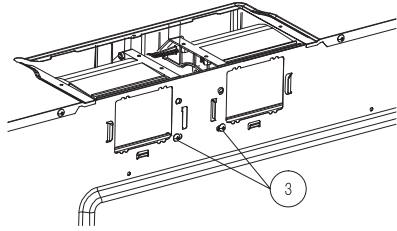


Figure 11

- Place the blower unit into the opening and secure it to the oven with the screws (3) from step 2. See Figure 11.

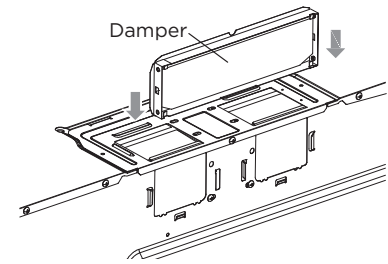


Figure 12

- Carefully match the exhaust opening location of the microwave and attach the damper to the rear plate by sliding it into the guides at the rear plate. See Figures 12, 13.
- Ensure that the damper hinge is on the top and the damper swings freely into the wall outlet.

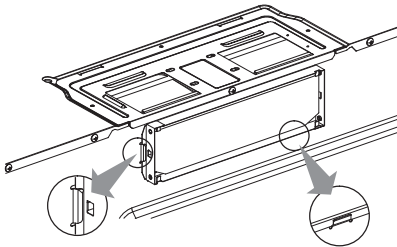


Figure 13

C. VERTICAL VENTILATION SYSTEM

Steps ① & ②

A-1 Ventilation motor. See Section B, steps 1 and 2 for access to the blower motor. Also see Figure 8.

Step

③

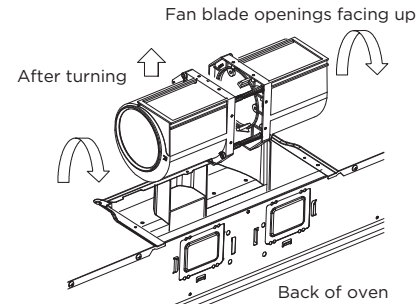


Figure 14

- Turn the blower unit so that the fan blade openings are facing upward. See Figure 14.

Step

④

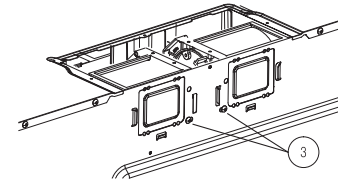


Figure 15

- Place the blower unit into the opening. Secure the case blow fan top, the blower motor and cover to the microwave oven with the screw (1, 2 and 3) from steps 1 and 2. See Figure 15.

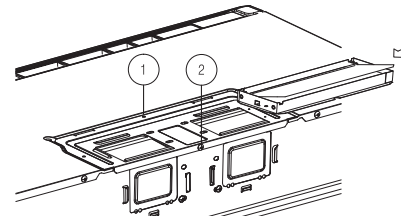


Figure 16

- Carefully match the exhaust opening location of the microwave and attach the damper to blower motor cover by sliding it into the guides at the blower motor cover. See Figures 16, 17.
- Ensure that the damper hinge is on the front and the damper swings free into the wall outlet.

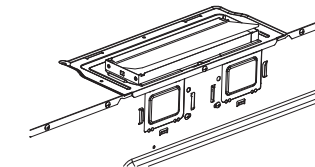


Figure 17

OVEN INSTALLATION

This oven cannot be properly installed without referring to the mounting instructions found on both templates.

Read and follow mounting information on both **TOP CABINET TEMPLATE** and **WALL TEMPLATE**.

MOUNTING PLATE

Step

1

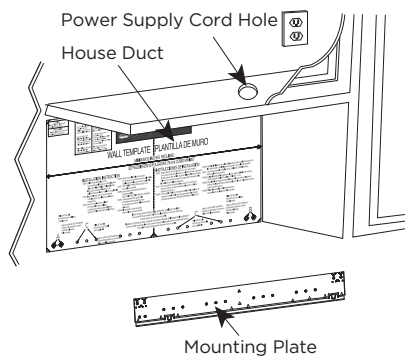


Figure 18

Setup position

- Draw a line down the middle of the studs. See the Wall Construction, page 4.
- Draw a vertical line on the wall at the center of the 30 in wide space. See Figure 18.

Note: Use the **WALL TEMPLATE** for the rear wall. Reference **WALL TEMPLATE** prior to proceeding. Installation of this product requires 2 people.

Step

2

Drilling

Reference the **WALL TEMPLATE**.

Step

3

Tightening the screws

To attach the mounting plate to the wall using the toggle bolt assemblies and/or lag screws:

- Insert toggle bolts through the mounting plate at required locations and add the spring loaded toggles. See Figure 19. Ensure you leave space at least the thickness of the wall between the mounting plate and the end of the toggle nut, (in closed position). If you do not leave this space, the toggle nut will not open on the other side of the wall.

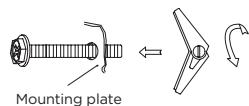


Figure 19

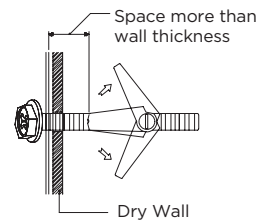


Figure 20

- Position mounting plate on wall and insert toggle bolt assemblies through the drywall holes or start the lag-screw(s) through the wall stud(s). See Figure 20.

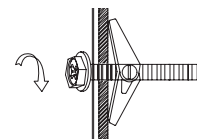


Figure 21

- Secure the mounting plate to the wall by tightening the toggle bolt assemblies or lag screw(s). See Figure 21.
- Drill $\frac{3}{16}$ in (4.7 mm) diameter lag screw hole(s), into one or more wall studs. You must have at least one lag screw into a wall stud. For stud location refer to Wall Construction.
- Tighten the lag screw(s) into wall stud(s).

MOUNTING OVEN TO THE WALL

IMPORTANT: DO NOT GRIP OR USE HANDLE DURING INSTALLATION.

PREPARATION OF TOP CABINET

You need to drill holes for the top support screws and a hole large enough for the power cord to fit through.

- Read the instructions on the **TOP CABINET TEMPLATE**
- Tape it underneath the top cabinet
- Drill the holes, following the instructions on the template

Note: The **TOP CABINET TEMPLATE** must be taped to the underside of the top cabinet before proceeding with installation.

Step

①

Protect the top of your range by placing a portion of the carton or some other heavy material over the cooking surface before mounting your oven.

Step

②

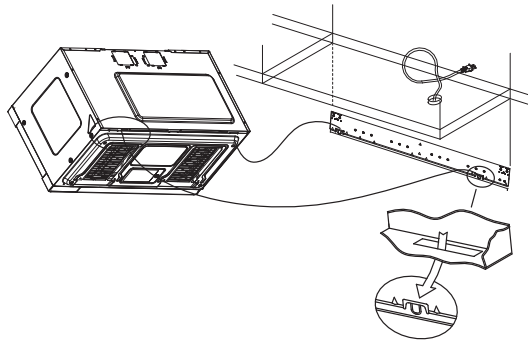


Figure 22

- Lift the microwave oven and tilt it forward. Hang the unit on two tabs at the bottom of the mounting plate. See Figure 22.

Step

③

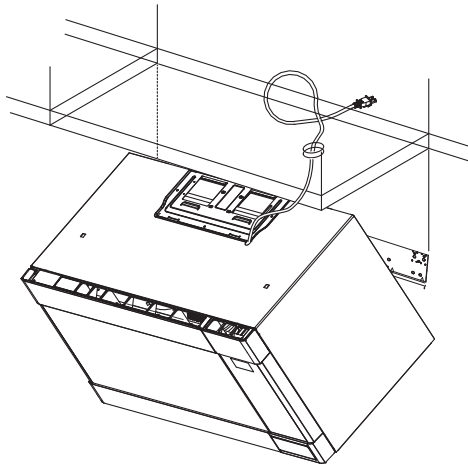


Figure 23

- Thread power cord through the hole at the bottom of the top cabinet. Swing the unit upward to meet the top of the mounting plate and hold it securely. See Figure 23.

Step

④

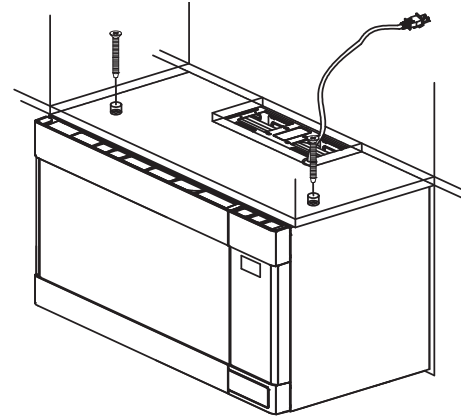


Figure 24

- Then insert a bolt down through each hole in the upper cabinet bottom. Tighten the bolts until the gap between the upper cabinet and microwave oven is closed. See Figure 24.

CONNECTING DUCTWORK

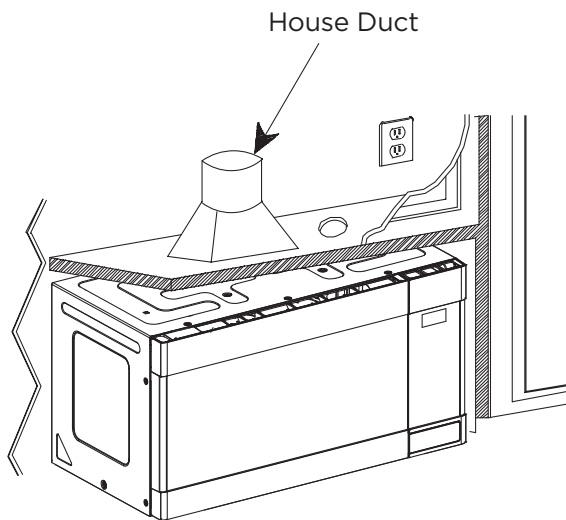


Figure 25

- Extend the house duct down to connect to the exhaust adapter. Seal exhaust duct joints using duct tape. See Figure 25.
- Install the grease filters. Refer to the **USER GUIDE** for installation steps.
- Plug in the power cord.

CHECK LIST FOR OPERATION

1. Make sure the unit has been installed according to all of the Installation Instructions, the **TOP CABINET TEMPLATE** and **WALL TEMPLATE**.
2. Remove all packing material from the oven.
3. Plug in the power cord.
4. Read the **USER GUIDE**.
5. Keep the **INSTALLATION GUIDE** for the local electrical inspector's use.

F I S H E R & P A Y K E L

FOUR À MICRO-ONDES MONTÉ AU DESSUS D'UNE CUISINIÈRE

MOH30SS1

GUIDE D'INSTALLATION

TABLA DE CONTENIDO

Espace de montage	4
Construction du mur	4
Conduit de sortie de la hotte	5
Outils recommandés pour l'installation	6
Système de ventilation	7
Installation du four	9
Fixation du four à micro-ondes au mur	10
Liste de vérification pour le fonctionnement	11

ESPACE DE MONTAGE

Veillez lire attentivement toutes les instructions avant d'installer le four à micro-ondes à hotte intégrée. Deux personnes sont recommandées pour installer ce produit.

Si une nouvelle prise électrique est requise, celle-ci doit être effectuée par un électricien qualifié avant d'installer le four à micro-ondes à hotte intégrée. Voir INSTRUCTIONS DE MISE À LA TERRE ÉLECTRIQUE.

Ce four à micro-ondes à hotte intégrée nécessite un espace de montage sur un mur, comme illustré à la figure 1.

Pour une installation et un entretien corrects, un espace de 51 mm / 2 po est nécessaire entre le haut du dossier de la cuisinière et le bas du four à micro-ondes à hotte intégrée.

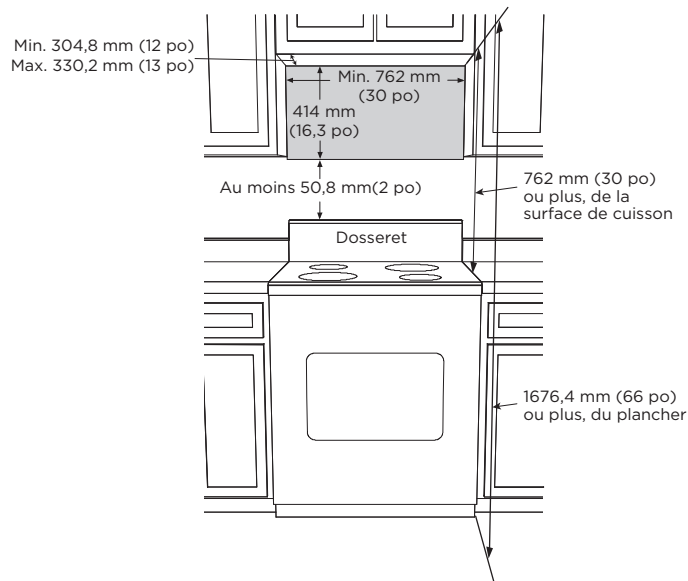


Figure 1

CONSTRUCTION DU MUR

Ce four à micro-ondes à hotte intégrée doit être monté contre et soutenu par une paroi verticale plate. Le mur doit être plat pour une installation adéquate. Si le mur n'est pas plat, utilisez des entretoises pour remplir les écarts.

La construction du mur doit être d'au moins 51 mm x 102 mm (2 po x 4 po) et des clous en bois de 10 mm / 3/8 po ou plus épais ou de plâtre / latte. Les surfaces de montage doivent pouvoir supporter le poids de 50 kg (110 lb) - le four, son contenu et le poids de tous les articles qui devraient normalement être rangés dans l'armoire supérieure au-dessus de l'appareil.

L'appareil doit être fixé à au moins un montant mural de 51 mm x 102 mm (2 po x 4 po).

Pour trouver l'emplacement des montants, vous pouvez utiliser l'une des méthodes suivantes :

- Utiliser un détecteur de montant, un appareil magnétique qui détecte les clous dans le montant.
- Utiliser un marteau pour taper doucement la surface de montage jusqu'à ce qu'il produise un son solide. Ceci indique l'emplacement du montant.

Vous pouvez trouver le centre du montant en sondant le mur avec un petit clou pour trouver les rebords du montant, puis tracer une marque au centre. Le centre des montants adjacents se trouve normalement à 406,4 mm (16 po) ou 610 mm (24 po) de chaque côté de cette marque.

S'il est impossible de fixer l'appareil à un montant du mur, il faudra porter une attention particulière au placement des ancrages à boulon et des vis pour l'armoire supérieure. Consultez le **PLATEAU DU MUR** pour les détails. L'armoire supérieure devrait être testée pour vérifier qu'elle est solidement fixée au mur. Placez jusqu'à 50 kg (110 livres) de poids supplémentaire dans l'armoire supérieure pour tester sa capacité de soutien.

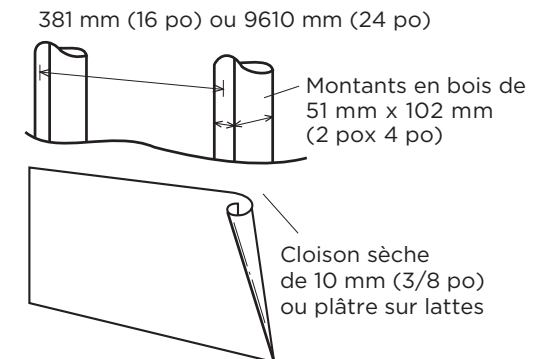


Figure 2

INSTRUCTIONS POUR LA MISE À LA TERRE

Cet appareil doit être mis à la terre. Ce four est équipé d'un cordon avec fil de mise à la terre et une fiche pour mise à la terre. Il doit être branché dans une prise murale installée correctement et mise à la terre conformément au Code national de l'électricité ainsi qu'aux codes et règlements locaux. Dans l'éventualité d'un court-circuit, la mise à la terre réduit le risque d'électrocution en fournissant un fil de sortie pour le courant électrique.

AVERTISSEMENT - L'UTILISATION INAPPROPRIÉE DE LA PRISE DE MISE À LA TERRE PEUT ENTRAÎNER UN RISQUE D'ÉLECTROCUTION.

Le four est équipé d'une fiche de mise à la terre à 3 broches. NE JAMAIS COUPER OU ENLEVER LA BROCHE DE MISE À LA TERRE DE LA FICHE EN AUCUNE CIRCONSTANCE.

Le cordon d'alimentation et la fiche doivent être connectés à une prise de terre séparée de 120 volts CA, 60 Hz, 13,5 A ou plus, à une seule prise de terre. La prise doit être située à l'intérieur de l'armoire, directement au-dessus de l'emplacement de montage du four à micro-ondes hors plage.

Remarque :

1. Si vous avez des questions concernant la mise à la terre ou les instructions sur l'électricité, consultez un électricien ou technicien qualifié.
2. Aucune responsabilité ne peut être acceptée pour les dommages au four ou les blessures corporelles résultant du non-respect des procédures de connexion électrique correctes.

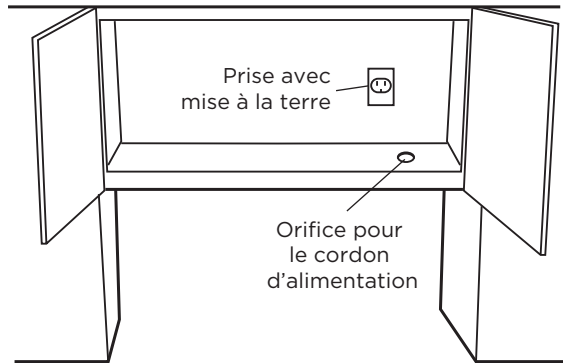


Figure 3

CONDUIT DE SORTIE DE LA HOTTE

Si la hotte est ventilée vers l'extérieur, un conduit de sortie est nécessaire. Tous les conduits doivent être en métal; n'utilisez absolument jamais de tuyauterie en plastique. Vérifiez que tous les raccords sont fixés solidement. Veuillez lire attentivement ce qui suit :

Raccordement du conduit de sortie

L'échappement de la hotte a été conçu pour être raccordé à un tuyau rectangulaire standard de 82,5 mm x 254 mm (3 1/4 po x 10 po). Si un tuyau rond est utilisé, un adaptateur de tuyau rectangulaire à tuyau rond devra être utilisé.

Échappement à l'arrière

Si un échappement horizontal ou vers l'arrière est utilisé, il faut faire attention d'aligner l'échappement avec l'espace entre les montants, ou le mur doit être préparé au moment de sa construction pour laisser suffisamment d'espace entre les montants pour accommoder l'échappement.

Longueur maximale des tuyaux

Pour permettre un mouvement d'air satisfaisant, la longueur totale d'un tuyau rectangulaire de 82,5 mm x 254 mm (3 1/4 po x 10 po) ou d'un tuyau rond de 152 mm (6 po) de diamètre ne devrait pas dépasser 42,67 mètres (140 pieds).

Les coudes, adaptateurs, sorties murales et de toit, etc., offrent une résistance supplémentaire au mouvement de l'air et équivalent à une section de tuyau droit plus longue que leur longueur réelle. Lors du calcul de la longueur totale, ajoutez la longueur équivalente de toutes les transitions et des adaptateurs à la longueur de toutes les sections de tuyau droites. La Figure 4 montre la longueur équivalente approximative en pieds des pièces de conduit communes.

Utilisez les valeurs entre parenthèses pour calculer la longueur totale équivalente, qui devrait être inférieure à 42,67 mètres (140 pieds).

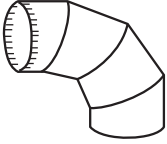

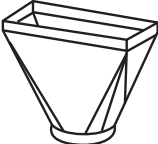
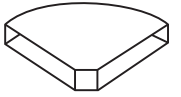
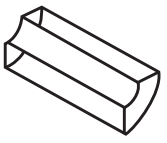
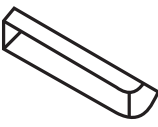
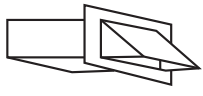

			
Coude 90° (304,8 cm. / 10 pi.)	Coude 45° (152,4 cm. / 5 pi.)	Adaptateur (152,4 cm. / 5 pi.)	10° Wide elbow (304,8 cm. / 10 pi.)
			
Coude 90° (762 cm. / 25 pi.)	Coude 45° (152,4 cm. / 5 pi.)	Wall cap (1219,2 cm. / 40 pi.)	Roof cap (731,52 cm. / 24 pi.)

Figure 4

OUTILS RECOMMANDÉS POUR L'INSTALLATION

- Tournevis Phillips
- Perceuse électrique
- Ciseaux
- Crayon
- Ruban à mesurer
- Ruban adhésif
- Foret pour bois ou foret emporte-pièce pour le métal (si armoire en métal) de 38 mm (1 1/2 po)
- Forets de 12,7 mm (1/2 po), 15,8 mm (5/8 po) et 2,3 mm (3/32 po)
- Scie pour découper l'orifice d'échappement (si nécessaire)
- Linge ou tissu de protection pour l'appareil et la cuisinière; vous pouvez aussi utiliser un carton

QUINCAILLERIE D'INSTALLATION

La liste qui suit comprend les pièces dont vous pourriez avoir besoin pour installer votre four à micro-ondes à hotte intégrée. La quincaillerie d'installation est fournie dans un sac accompagnant l'appareil. Assurez-vous d'avoir toutes ces pièces en votre possession. Profitez-en pour vous familiariser avec chacune des pièces.

ARTICLE	NOM DE LA PIÈCE	QTÉ
①	Vis tire-fond - 6,3 mm x 45,7 mm (1/4 po x 1.8 po)	2
②	Boulons et écrous à ailettes - 4,7 mm x 68,6 mm (3/16 po x 2.7 po)	2
③	Boulons de montage à l'armoire - 6,3 mm x 79 mm (1/4 po x 3 1/8 po)	2
④	Rondelle - 19 mm (3/4 po)	2
⑤	Passe-câble en nylon (pour armoires en métal)	1
⑥	Clapet	1
⑦	Plaque de montage	1

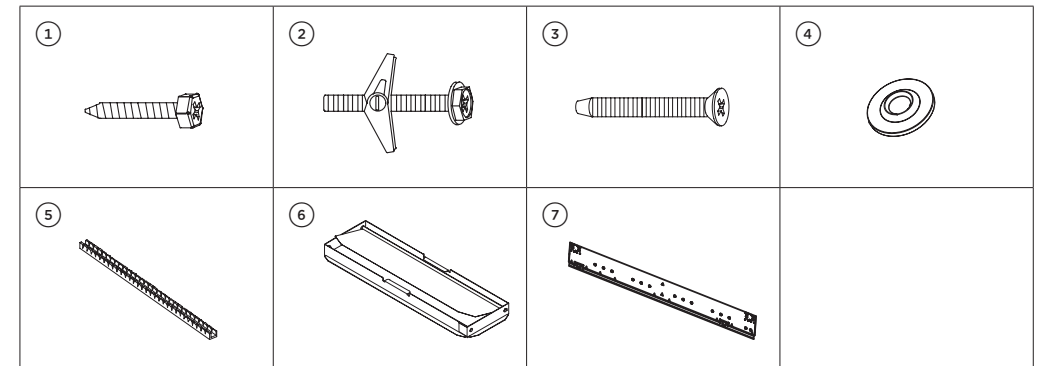


Figure 5

SYSTÈME DE VENTILATION

Ce four à micro-ondes à hotte intégrée est conçu pour s'adapter à trois types de systèmes de ventilation à hotte. Sélectionnez le type requis pour votre installation.

A. RECIRCULATION - FONCTIONNEMENT NON VENTILÉ ET SANS TUYAU

L'appareil est expédié prêt à être utilisé en mode de recirculation.

Remarque :

1. Le clapet de sortie n'est pas nécessaire pour le fonctionnement en mode de recirculation.
2. Le filtre à charbon devrait être remplacé tous les six mois, selon la fréquence d'utilisation.
3. Le filtre à charbon est aussi vendu en tant qu'accessoire. Voir le Manuel d'utilisation pour des détails sur le processus de commande.

B. SYSTÈME DE VENTILATION HORIZONTAL

Étape

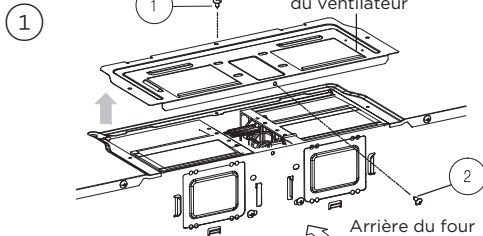


Figure 6

- Retirez les vis (1) et (2) pour ouvrir le couvercle du moteur du ventilateur et conservez ces vis. Retirez le couvercle. Voir la figure 6.

Étape

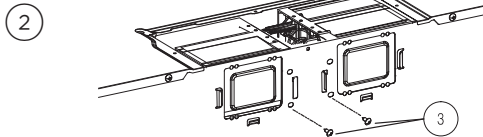


Figure 7

- Retirez les vis (3) de fixation du ventilateur et conservez les vis. Voir la figure 7.

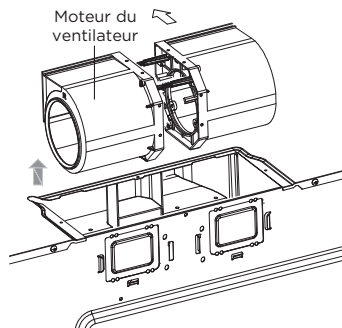


Figure 8

- Soulevez le ventilateur et retirez-le de l'emplacement de montage. Voir la figure 8.

MISE EN GARDE :

NE TIREZ PAS ET N'ÉTIREZ PAS LES FILS DU VENTILATEUR.

Étape

3

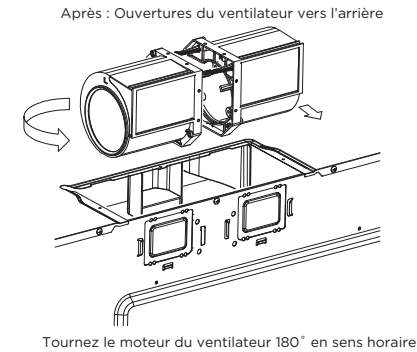


Figure 9

- Tournez le ventilateur afin que les ouvertures du ventilateur soient tournées vers l'arrière (de l'appareil). Voir la figure 9.

MISE EN GARDE :

LES FILS DU VENTILATEUR DOIVENT ÊTRE ACHÉMINÉS CORRECTEMENT AVANT LA RÉINSTALLATION DE LA PLAQUE POUR ÉVITER LES PINCEMENTS.

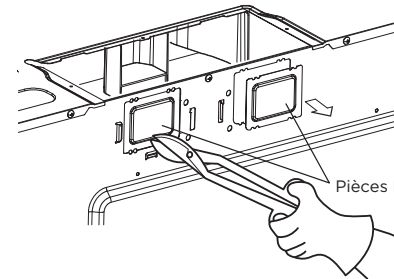


Figure 10

- Utilisez une pince coupante diagonale ou une cisaille à tôle pour découper et retirer les pièces B de la plaque arrière. Faites attention de ne pas déformer la plaque. Voir la figure 10.

Étape

4

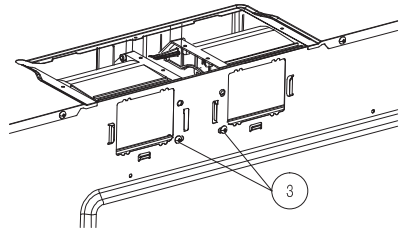


Figure 11

- Placez le ventilateur dans l'ouverture et fixez-le au four avec les vis (3) de l'étape 2. Voir la figure 11.

Clapet

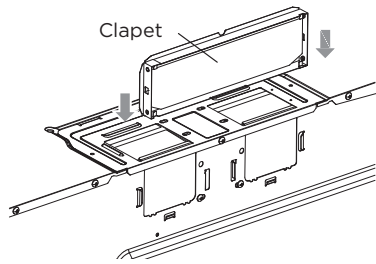


Figure 12

- Alignez précisément l'ouverture du four à micro-ondes et le clapet et fixez ce dernier à la plaque arrière en le glissant dans les guides de la plaque arrière. Voir les figures 12 et 13.

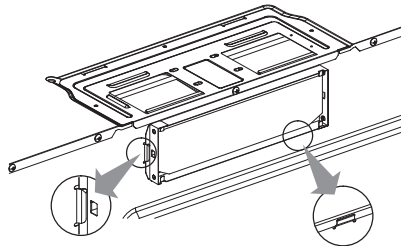


Figure 13

- Assurez-vous que la charnière du clapet est en haut et que le clapet bascule librement dans la sortie murale.

C. SYSTÈME DE VENTILATION VERTICAL

Étapes 1 & 2

A-1 Moteur de ventilation. Voir la section B, étapes 1 et 2 pour accéder au moteur du ventilateur. Voir également la figure 8.

Étape

3

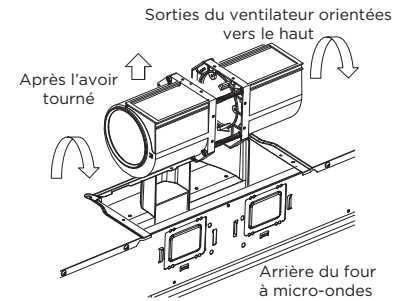


Figure 14

- Tournez le ventilateur afin que les sorties soient tournées vers le haut. Voir la figure 14.

Étape

4

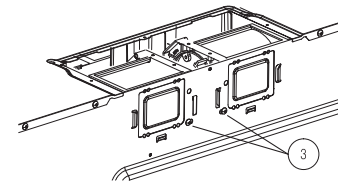


Figure 15

- Placez le ventilateur dans l'ouverture. Fixez le couvercle du moteur du ventilateur au four à 1, 2 et 3) des étapes 1 et 2. Voir la figure 15.

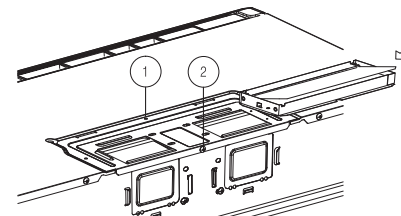


Figure 16

- Faites correspondre avec soin l'emplacement de l'orifice d'évacuation du four à micro-ondes et fixez l'amortisseur au capot du moteur du ventilateur en le faisant glisser dans les guides situés sur le capot du moteur du ventilateur. Voir les figures 16-2 et 17.

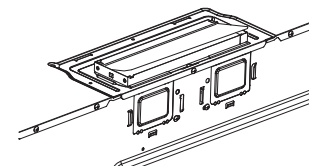


Figure 17

- Assurez-vous que la charnière de l'amortisseur est à l'avant et que l'amortisseur bascule librement dans la sortie verticale.

Ce four ne peut pas être installé correctement sans consulter les instructions de montage imprimées sur les deux gabarits.

Lisez et suivez les informations de montage imprimées sur les gabarits pour l'armoire supérieure et le mur.

Plaque de montage

Étape

1

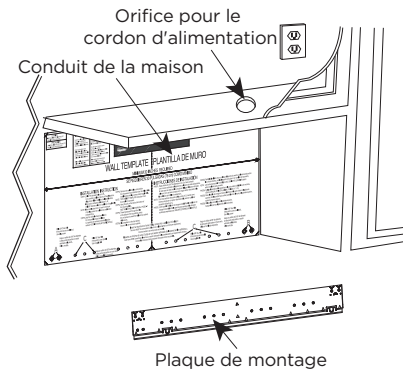


Figure 18

Position de montage

- Tracez une ligne le long du centre des montants. Voir Construction du mur, page 4.
- Tracez une ligne verticale sur le mur au centre de l'espace de 30 po. Voir la figure 18.

Remarque : Utilisez le **PLATEAU DU MUR** pour le mur arrière. Reportez-vous au **PLATEAU DU MUR** avant de poursuivre. L'installation de ce produit nécessite le concours de deux personnes.

Étape

2

Perçage des trous

Reportez-vous au **PLATEAU DU MUR**.

Étape

3

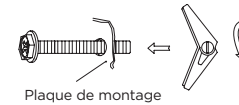


Figure 19

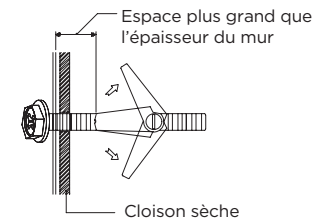


Figure 20

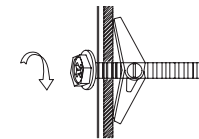


Figure 21

Serrage des vis

Pour fixer la plaque de montage au mur, utilisez les ensembles de boulon à ailettes et/ou les vis tire-fond :

- Insérez les boulons à travers la plaque de montage aux emplacements déterminés et ajoutez les ailettes à ressort. Voir la figure 19. Assurez-vous de laisser un espace d'au moins l'épaisseur du mur entre la plaque de montage et la fin de l'écrou à ailettes (en position fermée). Si vous ne laissez pas cet espace, l'écrou à ailettes ne pourra pas s'ouvrir de l'autre côté du mur.
- Mettez en place la plaque de montage sur le mur et insérez les boulons à ailettes assemblés dans les trous percés dans le mur ou commencez à visser les vis tire-fond dans le(s) montant(s) du mur. Voir la Figure 20.
- Fixez la plaque de montage au mur en serrant les boulons à ailettes ou les vis tire-fond. Voir la figure 21.
- Percez un ou des trous de 3/16 po de diamètre dans le ou les montants pour le(s) vis tire-fond. Qu'il devrait y avoir au moins une vis tire-fond dans un montant. Pour déterminer l'emplacement des montants, consultez construction du mur.
- Serrez la/les vis tire-fond dans le(s) montant(s).

FIXATION DU FOUR À MICRO-ONDES AU MUR

IMPORTANT : NE TENEZ OU N'UTILISEZ PAS LA POIGNÉE PENDANT L'INSTALLATION.

PRÉPARATION DE L'ARMOIRE SUPÉRIEURE

Vous devez percer des trous pour les vis de montage supérieures et un trou suffisamment grand pour y passer le cordon d'alimentation.

- Lisez les instructions sur le **PLATEAU POUR PLACARD SUPÉRIEUR**.
- Fixez le gabarit sous l'armoire à l'aide de ruban adhésif.
- Percez les trous conformément aux instructions sur le gabarit.

Remarque : Les instructions imprimées sur le **PLATEAU POUR PLACARD SUPÉRIEUR** doivent être complétées avant de poursuivre.

Étape Protégez la surface de votre cuisinière en plaçant une partie de la boîte en carton ou un autre matériau épais sur celle-ci avant de procéder à l'installation du four à micro-ondes.

①

Étape

②

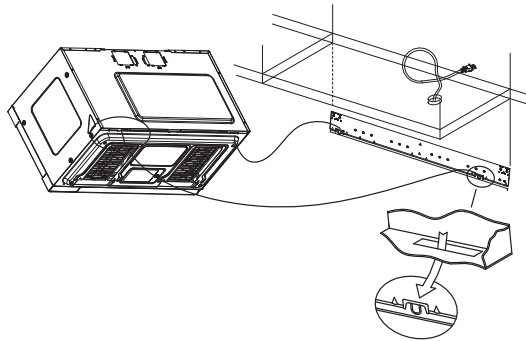


Figure 22

- Soulevez le four à micro-ondes et inclinez-le vers l'avant. Accrochez-le aux deux languettes situées à la base de la plaque de montage. Voir la figure 22.

Étape

③

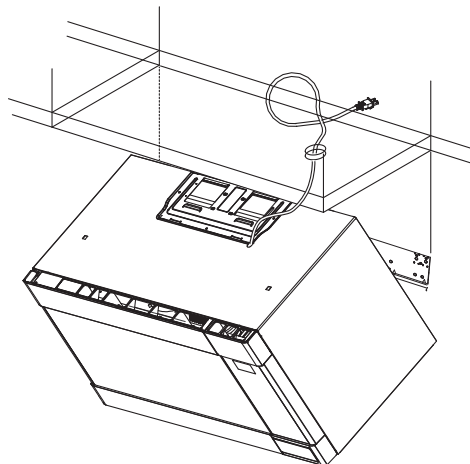


Figure 23

- Acheminez le cordon d'alimentation à travers l'orifice dans la base de l'armoire supérieure. Basculez l'appareil vers le haut pour qu'il rejoigne le dessus de la plaque de montage et tenez-le fermement. Voir la figure 23.

Étape

④

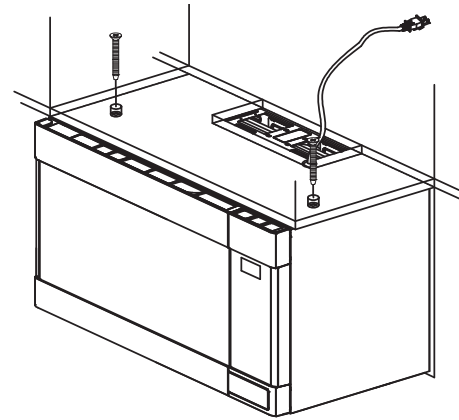


Figure 24

- Insérez ensuite un boulon dans chacun des trous percés dans l'armoire supérieure. • Serrez les boulons jusqu'à ce que l'écart entre l'armoire et le four à micro-ondes se referme complètement. Voir la figure 24.

CONNEXION DES CONDUITS

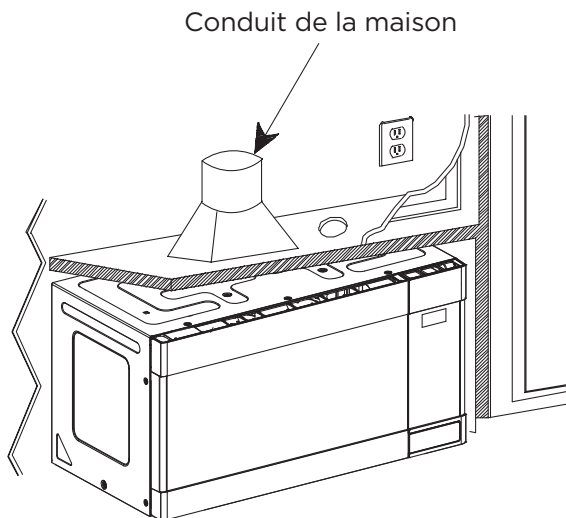


Figure 25

- Abaissez le conduit de la maison pour le raccorder à l'adaptateur d'échappement. Scellez les joints du tuyau de sortie avec du ruban à conduits. Voir la figure 25.
- Installez les filtres à graisse. Reportez-vous au **GUIDE D'INSTALLATION** pour les étapes d'installation.
- Branchez le cordon d'alimentation.

LISTE DE VÉRIFICATION POUR LE FONCTIONNEMENT

1. Vérifier que l'appareil a été installé conformément à toutes les Instructions d'installation et celles du **PLATEAU POUR PLACARD SUPÉRIEUR** et du **PLATEAU DU MUR**.
2. Le cas échéant, retirer du four le matériel d'emballage restant.
3. Brancher le cordon d'alimentation.
4. Lire le **MANUEL D'UTILISATION**.
5. Garder toutes les **GUIDE D'INSTALLATION** à l'intention de l'inspecteur en électricité.

Drill 5/8" (15.875mm) dia. hole Percez un trou de 5/8" (15.875 mm) de diam.

Drill 5/8" (15.875mm) dia. hole Percez un trou de 5/8" (15.875 mm) de diam.

TOP CABINET TEMPLATE PLATEAU POUR PLACARD SUPÉRIEUR

B

D

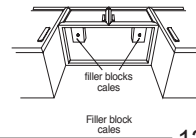
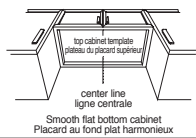
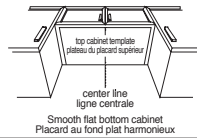
10 1/8"

6.4 mm
0 1/4"
12.7 mm
0 1/2"
19.1 mm
0 3/4"
25.4 mm
1"
31.8 mm
1 1/4"

WALL
MUR

- INSTALLATION INSTRUCTION**
- STEP 1. Cut the edges of the template at A,B and C, to fit in the recessed bottom of the top cabinet so that template will lie flat against the top cabinet.
- STEP 2. Drill 5/8" (15.875mm) diameter holes at D and E. Cut out 1.5"(38.1mm) diameter hole for powercord at F
- STEP 3. (Skip for horizontal exhaust installation) Cut opening for vertical exhaust location.
- STEP 4. Remove the top cabinet template.
- STEP 5. Attach the filler blocks so that the holes in each block line up with the corresponding holes in the cabinet. The filler blocks should be at the same levels as the bottom edge of the top cabinet.

- INSTRUCTIONS POUR L'INSTALLATION**
- ÉTATE 1. Découpez les extrémités de la plaque en A,B et C, afin que celle-ci s'adapte au placard supérieur de sorte que le plateau soit à plat contre le placard supérieur.
- ÉTATE 2. Percez des trous de 5/8" (15.875mm) de diamètre en D et E. Découpez un trou de 1.5" (38.1mm) de diamètre pour le cordon d'alimentation en F.
- ÉTATE 3. (Passez à l'installation de l'évacuation) Découpez une ouverture pour l'emplacement de l'évacuation verticale.
- ÉTATE 4. Retirez la planche du placard supérieur.
- ÉTATE 5. Fixez les cales de sorte que les trous percés dans chaque bloc soient en face des trous correspondants dans le placard. Les cales devraient se trouver aux mêmes niveaux que l'extrémité inférieure du placard supérieur.



12 1/4"

12 1/4"

CENTER LINE
LIGNE CENTRALE

Cut out this area of upper cabinet bottom if venting through the roof.

Découpez cette zone du fond du placard supérieur si la ventilation passe par le toit

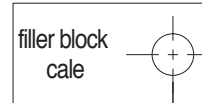
ROOF-VENTING INSTALLATIONS
INSTALLATIONS AVEC VENTILATIONS SUR LE TOIT
OUTSIDE EXHAUST (VERTICAL)
ÉVACUATION EXTERIEURE (VERTICALE)

6.4 mm 12.7 mm 19.1 mm 25.4 mm 31.8 mm
0 1/4" 0 1/2" 0 3/4" 1" 1 1/4"

3 7/8"

CAUTION
INSTALLATION OF THIS PRODUCT
REQUIRES TWO PERSONS.
ATTENTION
L'INSTALLATION DE CE PRODUIT
NÉCESSITE DEUX PERSONNES.

power supply cord hole
Cut out 1.5" dia. hole
Trou du cordon d'alimentation électrique
Découpez un trou de 1.5" de diam.



use filler block when cabinet bottom is recessed.
Utilisez la cale lorsque le bas du placard est en suspension

WARNING
Electric Shock Hazard
install power supply cord bushing around hole drilled in metal cabinet.
Failure to follow these instructions could result in electrical shock or other personal injury.

MISE EN GARDE
Danger de choc électrique Installez la traversée du cordon d'alimentation électrique autour du trou percé dans le placard métallique.
Le non respect de ces instructions risquerait de provoquer un choc électrique ou une autre blessure physique.

6 1/4"

6 7/16"

CAUTION - IF EXHAUST ADAPTOR IS POSITIONED OUTSIDE RECOMMENDED DIMENSION, GREASE LADEN AIR WILL DISCHARGE INTO HOUSE STRUCTURE.
ATTENTION: SI L'ADAPTEUR DECHAPPÉMENT EST PLACÉ AU-DEHORS DES DIMENSIONS RECOMMANDÉES, DE L'AIR CHARGÉ DE GRASSE SERA REJETÉ DANS LA STRUCTURE DE LA MAISON

For metal cabinet, put the tape on edge of hole to protect powercord from damage
Pour le placard métallique, placez la bande sur l'extrémité du trou pour protéger le cordon d'alimentation de toute détérioration

F

A

E

10 1/8"

C

6.4 mm
0 1/4"
12.7 mm
0 1/2"
19.1 mm
0 3/4"
25.4 mm
1"
31.8 mm
1 1/4"

WALL
MUR

CAUTION
INSTALLATION OF THIS PRODUCT
REQUIRES TWO PERSONS.

ATTENTION
L'INSTALLATION DE CE PRODUIT
NÉCESSITE DEUX PERSONNES.

WARNING	MISE EN GARDE
<p>Electric Shock Hazard</p> <p>Locate any electrical circuits that could be affected by installation of this product and disconnect all electrical circuits.</p> <p>Care must be taken when drilling holes. Electrical wires may be concealed behind wall covering and contact with them could result in electrical shock.</p> <p>Failure to follow these instructions could result in electrical shock or other personal injury.</p>	<p>Risque de choc électrique</p> <p>Localisez tout circuit électrique susceptible d'être influencé par l'installation de ce produit et déconnectez tous les circuits électriques.</p> <p>Soyez prudent en perçant les trous. Des câbles électriques peuvent être cachés derrière le revêtement du mur et tout contact avec ces fils risque de provoquer un choc électrique.</p> <p>Le non respect de ces instructions risquerait de provoquer un choc électrique ou une autre blessure physique.</p>

Determine which venting method you need, see venting requirements and venting preparation in installation instruction

Only cut out this area if you are venting microwave oven through the wall directly behind the microwave oven.

Déterminez quelle est la méthode de ventilation dont vous avez besoin. Consultez les sections consacrées aux besoins en ventilation et la préparation de la ventilation dans les instructions d'installation. Évitez cette zone uniquement si vous ventilez le four à micro-ondes à travers le mur situé directement derrière le four à micro-ondes.

OUTSIDE EXHAUST
(HORIZONTAL)
ÉVACUATION EXTÉRIEURE
(HORIZONTALE)
WALL-VENTILATION INSTALLATION
INSTALLATION DE LA VENTILATION MURALE

66" or more from the floor.
Distance de 66" (167.64cm) ou plus par rapport au sol.

30" or more from the cooking surface.
Distance de 30" (76cm) ou plus par rapport à la surface de cuisson.

WALL TEMPLATE PLATEAU DU MUR

15" MINIMUM 30 INCHES REQUIRED 15"

30 POUCHES (76 CM) MINIMUM NÉCESSAIRES

INSTALLATION INSTRUCTION

STEP1. Drill 3/16" diameter holes at A, B, if you contact a wall stud at any of these locations, a lag screw will be installed at wall stud location. If no stud is contacted at locations A, B; Drill 5/8" diameter holes for installation of toggle bolts.

NOTE: If no stud located at A, B, insert a minimum of one lag screw into wall stud at any location indicated by C.

STEP2. (skip for vertical exhaust installation) For horizontal exhaust installation, Cut opening for exhaust at shaded location marked "OUTSIDE EXHAUST(HORIZONTAL)".

STEP3. Remove the wall template and position the microwave mount bracket over the drilled holes, install bracket with lag screws and/or toggle bolts. **NOTE:** TOP CABINET TEMPLATE instruction must be complete to proceed.

STEP4. Hang the unit on the tabs at the bottom of the mounting plate. **SEE THE INSTALLATION MANUAL, PAGE 7-9**

STEP5. Thread powercord through the hole at the bottom of the top cabinet, swing the unit upward to meet the wall and top cabinet, hold secure.

STEP6. Place washers on the top cabinet. Secure bolts to microwave cabinet.

Insert a minimum of one (1) lag screw into a wall stud in holes C
This oven **MUST** be connected to at least one wall stud – this is a minimum requirement.
Connect marks to as many studs as possible.

Drill a 5/8" dia. hole if this point is over drywall. Use a toggle bolt

INSTRUCTIONS POUR L'INSTALLATION

ÉTAPE 1. Percez des trous de 3/16"(0.48cm) de diamètre en A, B. Si vous entrez en contact avec un poteau de cloison dans l'un de ces emplacements, un tire-fond sera installé à l'emplacement du poteau de cloison. Si aucun poteau ne se trouve dans les emplacements A, B; percez des trous de 5/8" (1.59cm) de diamètre pour l'installation de boulons à ailettes.

REMARQUE: Si aucun poteau ne se trouve en A, B, insérez un minimum d'un tire-fond dans le poteau de cloison à tout emplacement indiqué par C.

ÉTAPE 2. (sautez l'installation de l'évacuation verticale) Pour l'installation de l'évacuation horizontale, Découpez l'ouverture d'évacuation à un emplacement ombré portant la mention "ÉVACUATION EXTÉRIEURE (HORIZONTALE)".

Insérez un minimum de un (1) tire-fond à l'intérieur d'un poteau de paroi dans les trous C
Ce four **DOIT** être raccordé à au moins un poteau de paroi : il s'agit d'une exigence minimale.
Raccordez les marques à autant de poteaux que possible.

Percez un trou de 5/8"(1.59cm) de diam. si ce point se trouve au-dessus de la cloison-sèche. Utilisez un boulon à ailettes.

ÉTAPE 3. Retirez la tablette murale puis positionnez le support du micro-ondes au-dessus des trous percés, installez le support à l'aide de tire-fonds et/ou de boulons à ailettes.

REMARQUE: Les instructions de la TABLETTE DU PLACARD DU HAUT doivent avoir été suivies et terminées pour pouvoir continuer.

ÉTAPE 4. Suspendez l'appareil grâce aux languettes au bas du plateau de montage. **VOIR LE MANUEL D'INSTALLATION, PAGE 8-10.**

ÉTAPE 5. Faites passer le cordon d'alimentation à travers le trou au bas du placard supérieur. Faites balancer l'appareil vers le haut pour toucher le mur et le placard supérieur, maintenez fermement.

ÉTAPE 6. Placez des rondelles sur le placard du haut. Fixez solidement les boulons au placard du micro-ondes.

Drill a 3/16" dia. hole if this point is over a wall stud. Use a lag screw

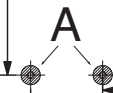
Percez un trou de 3/16"(0.48cm) de diam. sur l'un des deux points si celui-ci se trouve au-dessus d'un poteau de cloison. Utilisez un tire-fond.

14 15/16"

14 15/16"

Drill a 3/16" dia. hole if this point is over a wall stud. Use a lag screw

Percez un trou de 3/16"(0.48cm) de diam. sur l'un des deux points si celui-ci se trouve au-dessus d'un poteau de cloison. Utilisez un tire-fond.

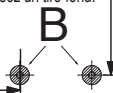


12 15/16"

13 15/16"

12 15/16"

13 15/16"



FISHERPAYKEL.COM

© Fisher & Paykel Appliances 2020. All rights reserved.

The models shown in this guide may not be available in all markets
and are subject to change at any time.

The product specifications in this guide apply to the specific products and
models described at the date of issue. Under our policy of continuous product
improvement, these specifications may change at any time.

For current details about model and specification availability in your country,
please go to our website or contact your local Fisher & Paykel dealer.

TINSKB301MRRO

July 8, 2020