

FISHER & PAYKEL

PRODUITS COMPAGNONS

Modèles

Machine à café EB24

Four à vapeur OS24N

Four à micro-ondes OM24N

GUIDE D'INSTALLATION

US CA

591496H 11.23

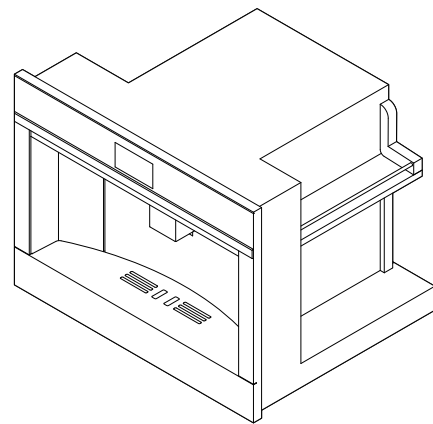
TABLE DES MATIÈRES

Machine à café	3	Four à vapeur	11	Four à micro-ondes	19
1 Sécurité et avertissements	4	1 Sécurité et avertissements	12	1 Sécurité et avertissements	20
2 Pièces fournies	5	2 Avant l'installation	13	2 Avant l'installation	21
3 Avant l'installation	5	3 Après l'installation	13	3 Après l'installation	21
4 Après l'installation	5	4 Dimensions du Produit	14	4 Dimensions du Produit	22
5 Dimensions du produit	6	5A Dimensions de l'armoire (cavité de 18 1/8" (460mm) de hauteur)	15	5A Dimensions de l'armoire (cavité de 18 1/8" (460mm) de hauteur)	23
6A Dimensions de l'armoire (cavité de 18 1/8" (460mm) de hauteur)	7	5B Dimensions de l'armoire (kit de garniture de cavité de 18 7/8" (480mm))	16	5B Dimensions de l'armoire (kit de garniture de cavité de 18 7/8" (480mm))	24
6B Dimensions de l'armoire (kit de garniture de cavité de 18 7/8" (480mm))	8	6 Branchement électrique	17	6 Branchement électrique	25
7 Instructions d'installation	9	7 Fixez le four aux armoires	17	7 Fixez le four aux armoires	25
8 Liste de contrôle finale	10	8 Liste de contrôle finale	18	8 Liste de contrôle finale	26

IMPORTANT!
CONSERVEZ CES INSTRUCTIONS

MACHINE À CAFÉ

Modèles EB24



CONSIGNES DE SÉCURITÉ IMPORTANTES!

Installation

⚠ AVERTISSEMENT!	
	<p>Couper le danger Attention - certains bords sont coupants. Ne pas faire preuve de prudence peut entraîner des blessures ou des coupures.</p>

Vérification des dommages de transport

Après avoir retiré l'emballage, assurez-vous que le produit est complet et non endommagé et que tous les accessoires sont présents. N'utilisez pas l'appareil s'il est visiblement endommagé. Contacter le service client.

IMPORTANT!

- Avant de raccorder l'appareil à l'alimentation électrique, assurez-vous que la tension et la fréquence indiquées sur la plaque signalétique correspondent à l'alimentation électrique domestique. En cas de doute, consultez un technicien qualifié.
- L'appareil doit être correctement installé avant de l'utiliser pour s'assurer qu'aucun composant électrique n'est accessible. Assurez-vous que l'appareil n'est pas alimenté pendant les travaux d'installation, de réparation ou de maintenance.
- Assurez-vous que votre appareil est correctement installé et mis à la terre par un technicien qualifié. Pour garantir la sécurité électrique de cet appareil, une continuité doit exister entre l'appareil et le système de mise à la terre efficace. Il est impératif que cette exigence de sécurité de base soit respectée. En cas de doute, faites vérifier le système électrique de la maison par un électricien qualifié. Le fabricant ne peut être tenu responsable des dommages causés par le manque ou l'insuffisance d'un système de mise à la terre efficace.
- N'utilisez pas de rallonge pour brancher l'appareil à l'électricité. La rallonge ne garantit pas la sécurité requise de l'appareil (risque de surchauffe).
- Avant de procéder à l'entretien ou à la maintenance, coupez l'alimentation électrique en éteignant l'interrupteur principal et en débranchant l'appareil.
- Installez ou installez cet appareil uniquement conformément aux instructions d'installation fournies.
- Les travaux d'installation et de réparation doivent être effectués uniquement par un technicien qualifié conformément aux réglementations de sécurité nationales et locales. Les réparations et autres travaux effectués par des personnes non autorisées pourraient être dangereux et annuler la garantie.
- N'utilisez que des pièces de rechange d'origine. Ce n'est qu'alors que le fabricant peut garantir la sécurité de cette machine.
- N'ouvrez jamais le boîtier extérieur de l'appareil. Toute altération des connexions électriques ou des composants et pièces mécaniques est dangereuse et peut endommager la machine.

- Si la machine est installée en combinaison avec d'autres appareils, une base de protection doit être installée entre l'appareil et l'appareil.
- Ne pas installer ou utiliser à l'extérieur même s'il est installé dans la vitrine.
- Pour se protéger contre les incendies, les chocs électriques et les blessures, n'immergez pas le cordon ou les prises dans l'eau ou d'autres liquides.
- Pour réduire le risque de blessure, ne pas enrouler le cordon sur le comptoir ou sur la table où les enfants pourraient tirer dessus ou trébucher involontairement.
- Ne laissez pas le cordon pendre sur le bord d'une table ou d'un comptoir, ou touchez des surfaces chaudes.
- N'utilisez pas un appareil dont le cordon ou la fiche sont endommagés ou qui ne fonctionne pas correctement ou qui a été endommagé de quelque manière que ce soit.
- Retournez l'appareil à un centre de service autorisé pour un examen, une réparation ou un ajustement.
- Pour déconnecter, éteignez la machine, éteignez l'interrupteur principal puis retirez la fiche de la prise murale.
- Ne permettez pas aux enfants et animaux de se trouver ou circuler à proximité de l'appareil lorsqu'il est retiré hors des armoires.
- Ne laissez pas l'appareil retiré hors des armoires lorsqu'il est utilisé.
- Ne laissez pas l'appareil retiré hors des armoires lorsque ce n'est pas nécessaire.
- Installez l'appareil conformément aux instructions du manuel pour vous assurer qu'il n'y ait aucun déversement lorsqu'il est retiré hors des armoires.
- Le panneau de fixation des rails doit être d'une épaisseur adaptée aux vis de fixation fournies en standard.
- Le matériau du panneau doit être adapté au poids de l'appareil, d'environ 55 lb (24,9 kg).

IMPORTANT!

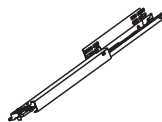
CONSERVEZ CES INSTRUCTIONS

② PIÈCES FOURNIES



Des vis
(28)

Rails (2)



Agrafe (1)



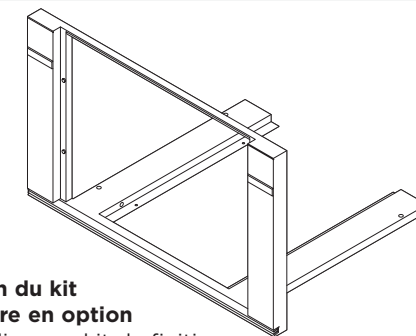
Espaceurs
(4) pour le côté
(4) pour le bas

③ AVANT L'INSTALLATION

- La cavité du comptoir et de la cafetière sont carrées et de niveau, et sont les dimensions requises.
- L'installation sera conforme à toutes les exigences de dégagement et aux normes et règlements applicables.
- L'interrupteur d'isolement sera facilement accessible au client avec la cafetière installée.
- L'électricien fournit suffisamment de longueur libre du câble d'alimentation pour atteindre l'arrière de la cavité à au moins 59 1/16" (1.5 m) devant le bord inférieur de l'ouverture.
- Le câble peut entrer dans la cavité par le côté, le haut ou le bas, mais l'entrée supérieure doit être à l'arrière de la cavité.
- La prise de connexion de la cafetière (si installée) est à l'extérieur de la cavité si le four affleure la paroi arrière.
- La cafetière repose sur une surface pouvant supporter son poids.
- La hauteur du sol convient au client.
- Vous consultez les autorités locales de construction et les règlements en cas de doute concernant l'installation.

IMPORTANT!

Certains facteurs environnementaux et habitudes de cuisson peuvent provoquer de la condensation dans et autour de la cafetière pendant l'utilisation. Pour protéger les armoires environnantes des dommages possibles causés par une condensation fréquente ou excessive, nous recommandons d'imperméabiliser la cavité.



Installation du kit de garniture en option

Si vous utilisez un kit de finition de 30" (762mm), reportez-vous au Guide d'installation du kit de finition séparé.

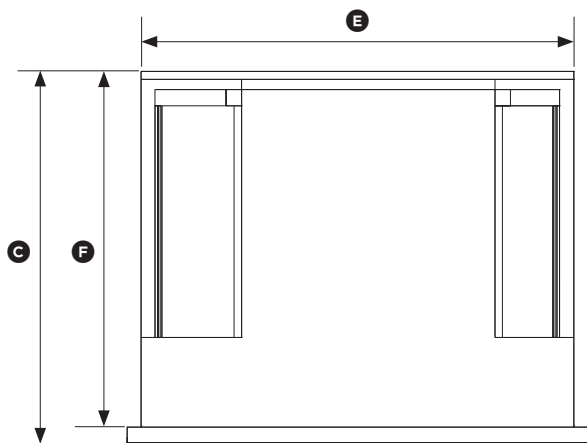
④ APRÈS L'INSTALLATION

IMPORTANT!

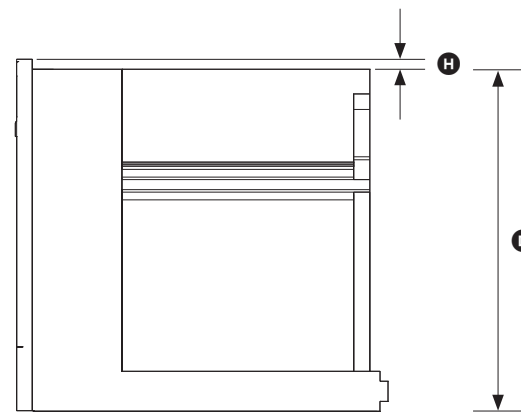
Veillez à ne pas endommager la partie inférieure de l'appareil pendant l'installation. La garniture est importante pour une circulation d'air correcte et permet à la porte de s'ouvrir et de se fermer sans obstruction. Le fabricant décline toute responsabilité pour les dommages résultant d'une installation incorrecte.

- La cafetière peut être utilisée complètement sans obstruction.
- Le câble d'alimentation ne touche aucune pièce métallique chaude.
- L'interrupteur d'isolement est facilement accessible au client avec la cafetière installée.
- Vous remplissez la "liste de contrôle finale" à la fin de l'installation.
- Si, après avoir suivi les instructions données, les performances correctes ne peuvent pas être atteintes, veuillez contacter le centre de service après-vente agréé Fisher & Paykel le plus proche, ou contactez-nous via notre site Web local indiqué à la fin de ce document.

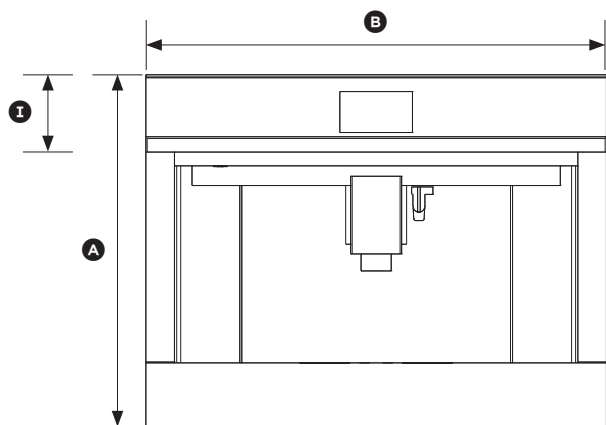
5 DIMENSIONS DU PRODUIT



HAUT



LE CÔTÉ



Avant

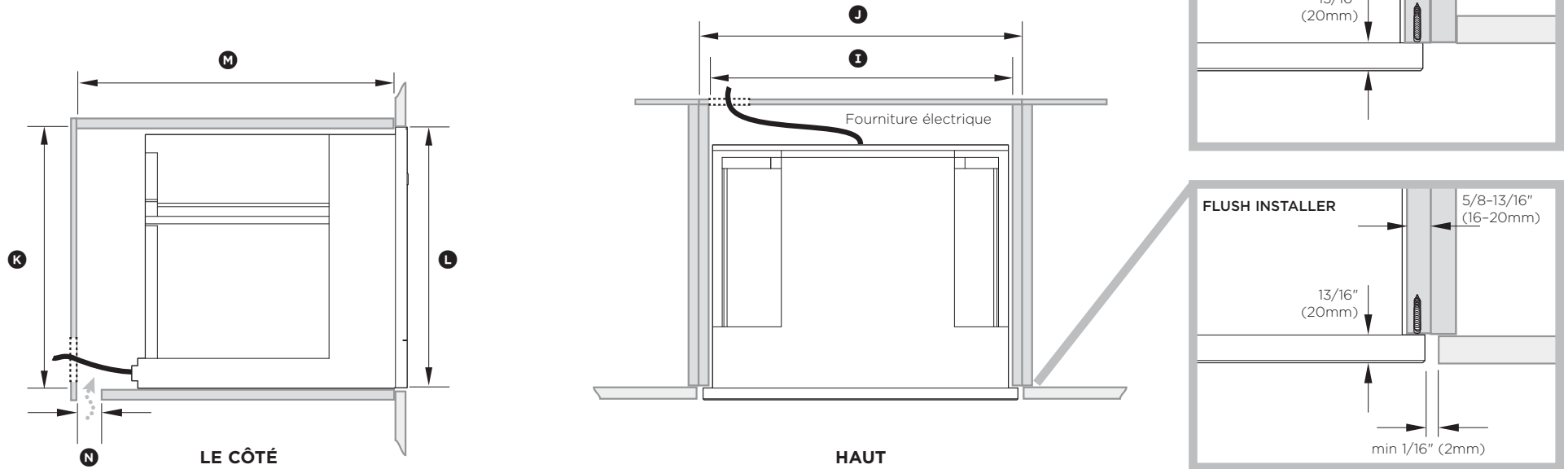
DIMENSIONS DU PRODUIT	MODÈLES EB24
	Pouces (mm)
(A) Hauteur totale du produit	18" (458)
(B) Largeur totale du produit	23 1/2" (596)
(C) Profondeur totale du produit (à l'exclusion des cadrans)	18 7/8" (480)
(D) Hauteur du châssis	17 1/2" (445)
(E) Largeur du châssis	22 1/16" (560)
(F) Profondeur du châssis	18 1/8" (460)
(G) Profondeur du cadre de la cafetière et du panneau de commande	13/16" (20)
(H) Panneau de contrôle Stepdown au châssis	1/2" (13)
(I) Hauteur du panneau de contrôle	4" (100)

6 A DIMENSIONS DE L'ARMOIRE (CAVITÉ DE 18 1/8" (460MM) DE HAUTEUR)

Vérifiez les mesures minimales requises pour une installation correcte de l'appareil. La cafetière doit être installée dans une colonne et la colonne doit être fermement fixée au mur avec des supports disponibles dans le commerce.

IMPORTANT!

- Toutes les opérations d'installation ou de maintenance doivent être effectuées avec l'appareil déconnecté du secteur.
- Les meubles de cuisine en contact direct avec l'appareil doivent résister à la chaleur de 149°F min (65°C min).
- Pour garantir une ventilation correcte, laissez un espace au fond de l'armoire (voir mesures ci-dessous).



CABINETRY DIMENSIONS		MODÈLES EB24
		Pouces (mm)
Ⓢ	Largeur intérieure minimale de la cavité	22 1/16" (560)
Ⓣ	Largeur totale des armoires	23 5/8" (600)
Ⓚ	Hauteur intérieure minimale de la cavité	17 3/4" (450)
Ⓛ	Hauteur totale des armoires	18 1/8" (460)
Ⓜ	Profondeur intérieure minimale de la cavité	21 7/16" (545)
Ⓝ	Ventilation d'aération	2" (50)

Remarque: Si vous installez une table de cuisson au-dessus de la cafetière, assurez-vous que la surface de cuisson est suffisamment dégagée selon les instructions du fabricant de la table de cuisson.

6 B DIMENSIONS DE L'ARMOIRE (KIT DE GARNITURE DE CAVITÉ DE 18 7/8" (480MM))

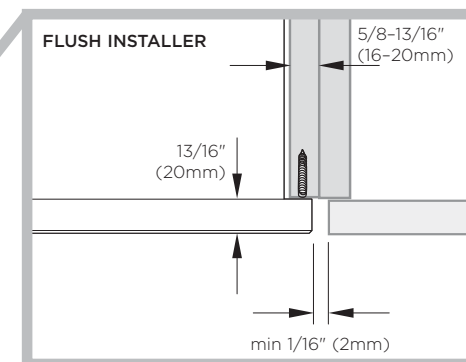
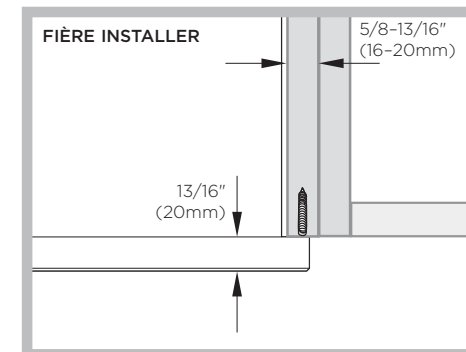
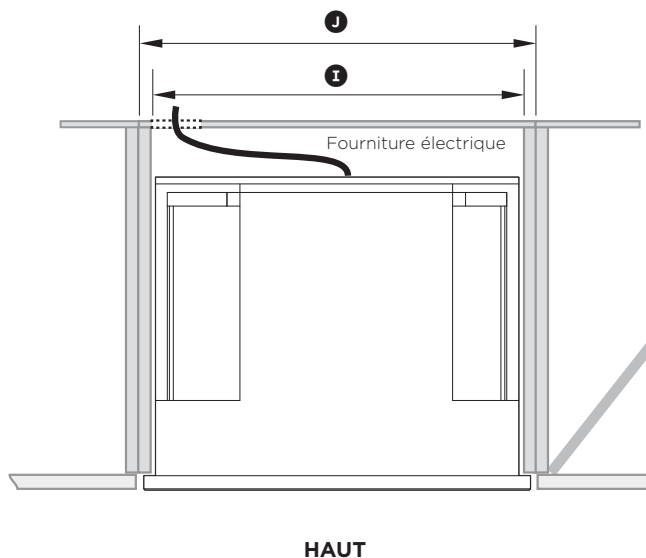
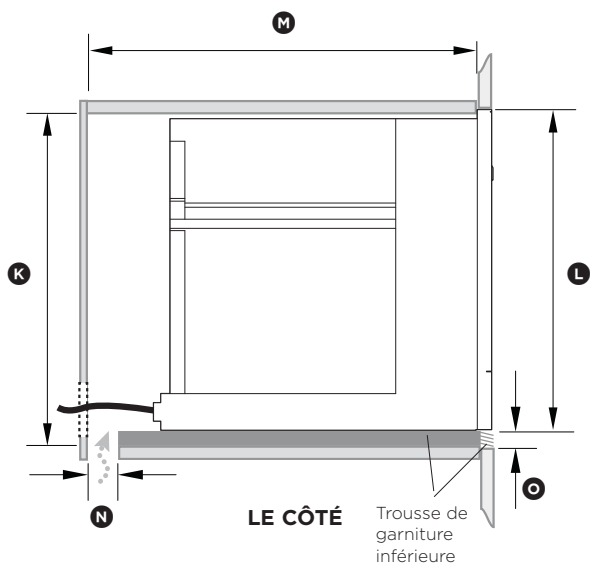
Vérifiez les mesures minimales requises pour une installation correcte de l'appareil. La cafetière doit être installée dans une colonne et la colonne doit être fermement fixée au mur avec des supports disponibles dans le commerce.

Trousse de garniture inférieure

Le kit Lower Trim montré est disponible à commander séparément auprès de fisherpaykel.com. Pour installer le kit de finition, reportez-vous aux instructions qui l'accompagnent.

IMPORTANT!

- Toutes les opérations d'installation ou de maintenance doivent être effectuées avec l'appareil déconnecté du secteur.
- Les meubles de cuisine en contact direct avec l'appareil doivent résister à la chaleur de 149°F min (65°C min).
- Pour garantir une ventilation correcte, laissez un espace au fond de l'armoire (voir mesures ci-dessous).



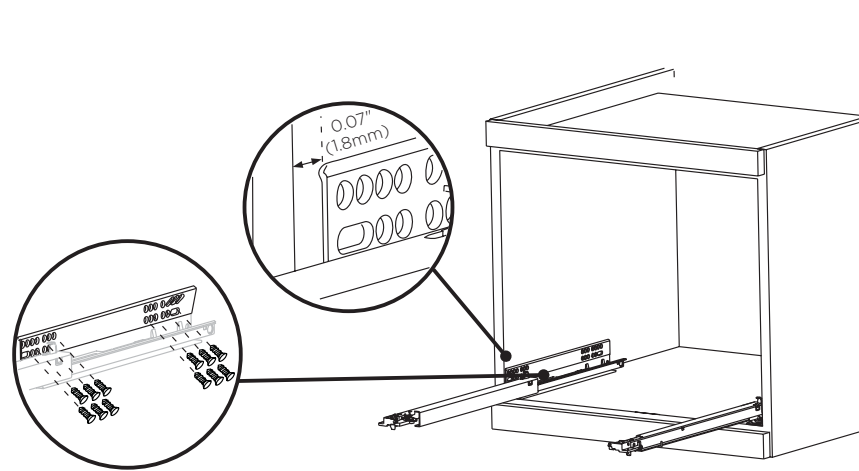
CABINETRY DIMENSIONS

MODÈLES EB24

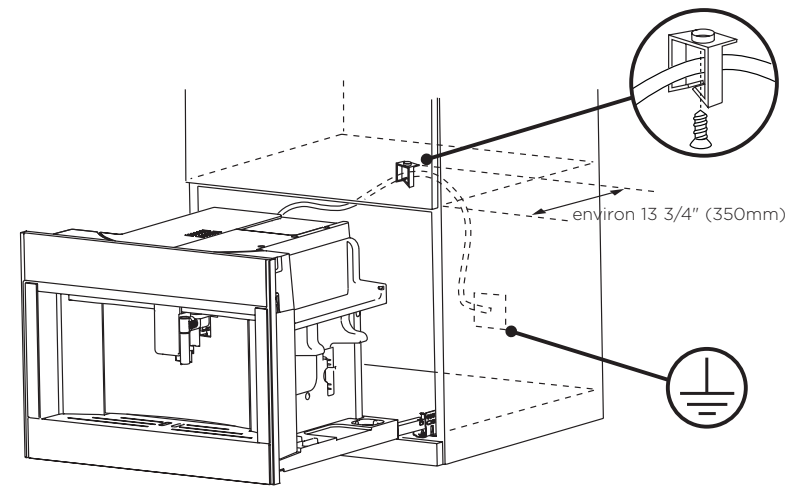
Pouces (mm)

Ⓛ	Largeur intérieure minimale de la cavité	22 1/16" (560)
Ⓜ	Largeur totale des armoires	23 5/8" (600)
Ⓚ	Hauteur intérieure minimale de la cavité	18 1/2" (470)
Ⓛ	Hauteur totale des armoires	18 7/8" (480)
Ⓜ	Profondeur intérieure minimale de la cavité	21 7/16" (545)
Ⓝ	Ventilation d'aération	2" (50)
Ⓞ	Hauteur du kit de finition	13/16" (20)

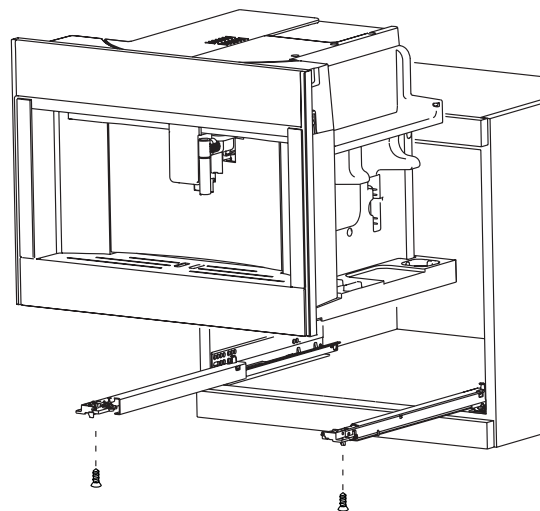
⑦ INSTRUCTIONS D'INSTALLATION



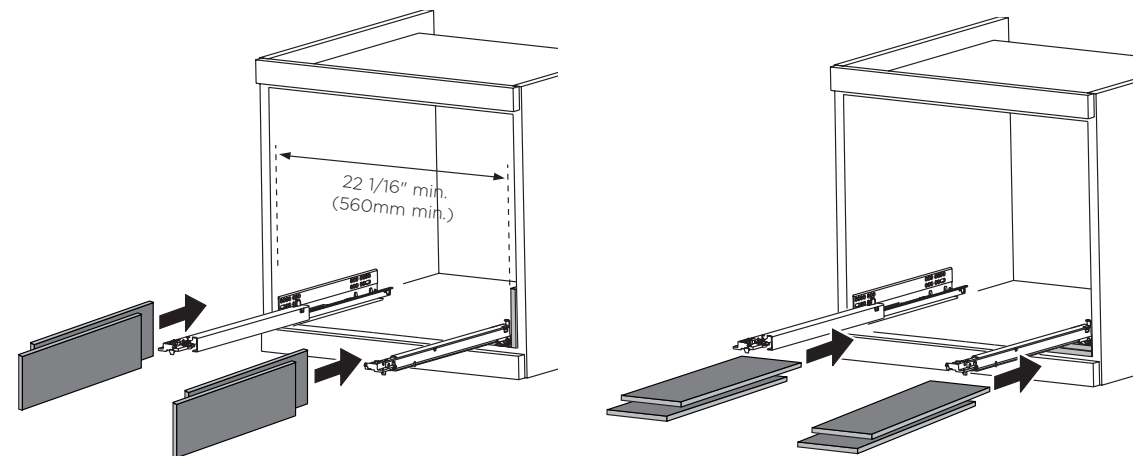
- ① Positionnez les rails sur les côtés de l'armoire. Fixer avec les vis fournies, puis les extraire complètement.
- Si la cafetière est installée sur un tiroir chauffant, utilisez la surface supérieure comme référence pour positionner les rails.
 - Dans ce cas, il n'y aura pas de surface sur laquelle reposer les rails.



- ② Fixez le câble d'alimentation avec le clip. Le câble d'alimentation doit être suffisamment long pour permettre à l'appareil d'être extrait de l'armoire pour remplir le conteneur de grains de café.
- L'appareil doit être mis à la terre conformément à la législation.
 - Les connexions électriques doivent être effectuées par un électricien qualifié en suivant les instructions.



- ③ Positionnez l'appareil sur les rails, en vous assurant que les broches sont correctement insérées dans les boîtiers, puis fixez-les avec les vis fournies. Si la hauteur de l'appareil nécessite un réglage, utilisez les disques d'espacement fournis.



- ④ Si nécessaire, corriger l'alignement de l'appareil en positionnant les entretoises fournies sous ou sur les côtés du support.

✓ **A REMPLIR PAR L'INSTALLATEUR**

- Assurez-vous que la cafetière est de niveau et solidement fixée aux armoires.
- Vérifiez que la garniture inférieure n'est pas endommagée.
- Vérifiez qu'il y a un dégagement suffisant. Ceci afin d'assurer une circulation d'air correcte.
- Assurez-vous que les attaches de câble et l'emballage interne ont été retirés de la cavité de la cafetière.
- Assurez-vous que toutes les ouvertures et toutes les ouvertures de la cafetière sont dégagées et qu'elles ne sont pas obstruées ou endommagées.

IMPORTANT!

Si vous ne vous assurez pas que toutes les ouvertures d'aération sont dégagées, les performances du produit peuvent être médiocres.

- Assurez-vous que l'interrupteur d'isolement est accessible au client.

OPÉRATION DE TEST:

- Mettez l'appareil sous tension. L'affichage devrait s'allumer.
- Avez-vous démontré l'opération de base au client?
- Remplissez le réservoir d'eau jusqu'au niveau indiqué.

Compléter et conserver pour référence sûre:

Modèle _____

Numéro de série _____

Date d'achat _____

Acheteur _____

Adresse du concessionnaire _____

Nom de l'installateur _____

Signature de l'installateur _____

Compagnie d'installation _____

Date d'installation _____

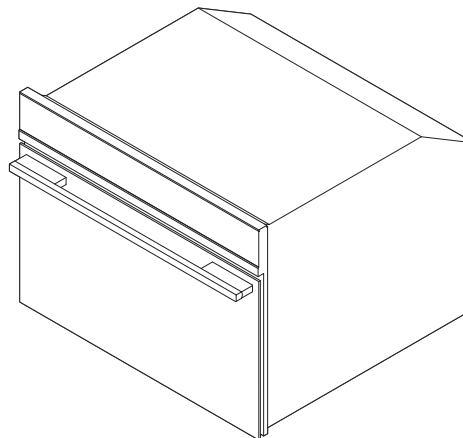
FISHERPAYKEL.COM

© Fisher & Paykel Appliances 2023. Tous droits réservés.
Les caractéristiques de produit présentées dans ce document s'appliquent aux modèles et produits spécifiques qui y sont décrits à la date de publication. Dans le cadre de notre politique d'amélioration en permanence de nos produits, ces caractéristiques peuvent être modifiées à tout moment. Nous vous recommandons de vérifier auprès de votre détaillant que ce document décrit le produit actuellement disponible.

Pour les plus récentes informations sur la disponibilité des modèles et des caractéristiques dans votre pays, visitez notre site Web fisherpaykel.com ou contactez votre détaillant Fisher & Paykel local.

FOUR À VAPEUR

Modèles OS24N



Installation

⚠ AVERTISSEMENT!



Danger de choc électrique
 Avant d'effectuer tout travail sur la partie électrique de l'appareil, celui-ci doit être déconnecté du secteur.
 La connexion à un bon système de mise à la terre est absolument essentielle et obligatoire.
 Les modifications apportées au système de câblage domestique ne doivent être effectuées que par un électricien qualifié.
 Le non-respect de ce conseil peut entraîner un choc électrique ou la mort.

⚠ AVERTISSEMENT!



Risque d'incendie
 N'utilisez pas d'adaptateurs, de réducteurs ou de dispositifs de dérivation pour raccorder cet appareil à l'alimentation secteur.
 Le non-respect de ce conseil peut entraîner une surchauffe, une brûlure ou un incendie.

⚠ AVERTISSEMENT!



Couper le danger
 Attention - certains bords sont coupants.
 Ne pas faire preuve de prudence peut entraîner des blessures ou des coupures.

CONSIGNES DE SÉCURITÉ IMPORTANTES!

Pour éviter tout danger, suivez ces instructions attentivement avant d'installer ou d'utiliser cet appareil.

- Conservez ces instructions pour l'utilisation par les inspecteurs locaux.
- Veuillez mettre cette information à la disposition de la personne qui installe l'appareil, ce qui pourrait réduire vos coûts d'installation.
- Ce four doit être installé et connecté à l'alimentation électrique uniquement Personne autorisée.

- Si l'installation nécessite des modifications du système électrique domestique, appelez un électricien qualifié. L'électricien doit également vérifier que la section du câble de prise est adaptée à l'électricité tirée par le four.
- Le four doit être mis à la terre.
- L'installation doit être conforme aux réglementations locales en matière de construction et d'électricité.
- Cet appareil doit être installé et branché sur le secteur uniquement par une personne qualifiée conformément à ces instructions d'installation et conformément aux réglementations locales applicables en matière de construction et d'électricité. Si vous n'installez pas l'appareil correctement, cela pourrait invalider toute réclamation de garantie ou de responsabilité.
- Si le câble d'alimentation est endommagé, il doit être remplacé par le fabricant, son agent de service ou une personne de qualification similaire afin d'éviter tout danger.
- Un disjoncteur est recommandé.
- N'utilisez pas d'adaptateurs, de réducteurs ou de dispositifs de dérivation pour raccorder le four à l'alimentation secteur car ils peuvent provoquer une surchauffe et une brûlure.
- Assurez-vous que la cavité est complètement scellée sans espaces. Ceci permet de s'assurer que le système de refroidissement du four fonctionne correctement.
- Ne permettez pas aux enfants et animaux de se trouver ou circuler à proximité de l'appareil lorsqu'il est retiré hors des armoires.

Exigences électriques

- Connectez le four avec du fil de cuivre seulement.
- Ne pas couper le conduit.
- Un U.L. Le connecteur de conduit listé doit être fourni à la boîte de jonction.
- Ne pas broyer sur un tuyau de gaz.
- Ne pas avoir de fusible dans le circuit de mise à la terre ou dans le neutre.
- Fuse les deux côtés de la ligne.
- Un fusible temporisé ou un disjoncteur est recommandé. Si vous utilisez un fusible temporisé, fusionnez les deux côtés de la ligne.
- Le câble blindé flexible de l'appareil doit être connecté directement à la boîte de jonction.
- Connectez-le directement au disjoncteur à fusible (ou au boîtier du disjoncteur) par l'intermédiaire d'un câble en cuivre souple gainé, blindé ou non métallique (avec fil de mise à la terre).
- Si les codes le permettent et qu'un fil de mise à la terre distinct est utilisé, il est recommandé qu'un électricien qualifié détermine que le chemin de mise à la terre et la jauge de fil sont conformes aux codes locaux.

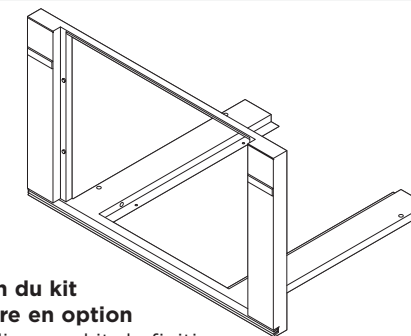
IMPORTANT!
CONSERVEZ CES INSTRUCTIONS

② AVANT L'INSTALLATION

- Le comptoir et la cavité du four sont carrés et de niveau, et sont les dimensions requises.
- L'installation sera conforme à toutes les exigences de dégagement et aux normes et règlements applicables.
- L'interrupteur d'isolement sera facilement accessible au client avec le four installé.
- L'électricien fournit suffisamment de longueur libre du câble d'alimentation pour atteindre l'arrière de la cavité à au moins 59 1/16" (1.5 m) devant le bord inférieur de l'ouverture.
- Le câble peut entrer dans la cavité par le côté, le haut ou le bas, mais l'entrée supérieure doit être à l'arrière de la cavité.
- La prise de raccordement au four (si installée) est à l'extérieur de la cavité si le four affleure la paroi arrière.
- Le four reposera sur une surface pouvant supporter son poids.
- La hauteur du sol convient au client.
- Vous consultez les autorités locales de construction et les règlements en cas de doute concernant l'installation.

IMPORTANT!

Certains facteurs environnementaux et habitudes de cuisson peuvent provoquer de la condensation dans et autour du four pendant l'utilisation. Pour protéger les armoires environnantes des dommages possibles causés par une condensation fréquente ou excessive, nous recommandons d'imperméabiliser la cavité du four.



Installation du kit de garniture en option

Si vous utilisez un kit de finition de 30" (762mm), reportez-vous au Guide d'installation du kit de finition séparé.

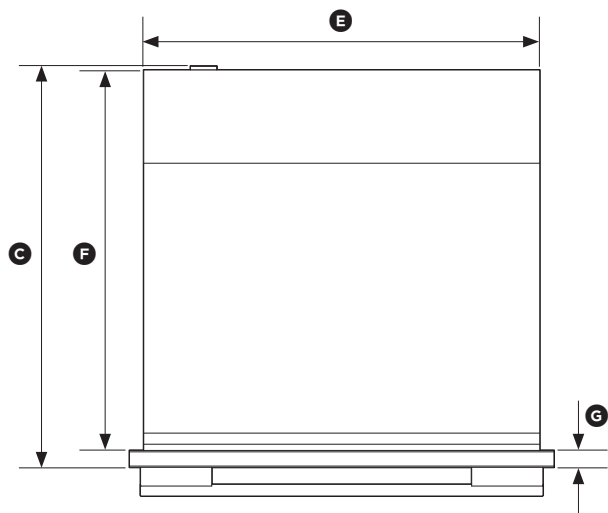
③ APRÈS L'INSTALLATION

IMPORTANT!

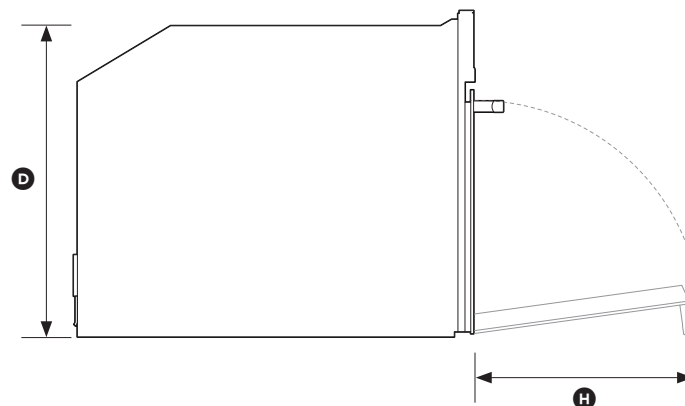
Veillez à ne pas endommager la partie inférieure du four lors de l'installation. La garniture est importante pour une circulation d'air correcte et permet à la porte de s'ouvrir et de se fermer sans obstruction. Le fabricant décline toute responsabilité pour les dommages résultant d'une installation incorrecte.

- La (les) porte (s) du four peuvent s'ouvrir complètement sans obstruction.
- Le câble d'alimentation ne touche aucune pièce métallique chaude.
- L'interrupteur d'isolement est facilement accessible au client lorsque le four est installé.
- Vous remplissez la "liste de contrôle finale" à la fin de l'installation.
- Si, après avoir suivi les instructions données, les performances correctes ne peuvent pas être atteintes, veuillez contacter le centre de service après-vente agréé Fisher & Paykel le plus proche, ou contactez-nous via notre site Web local indiqué à la fin de ce document.

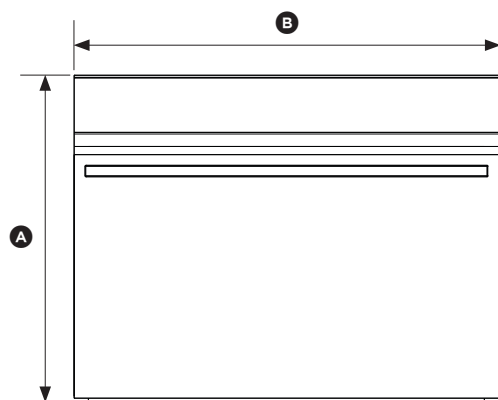
4 DIMENSIONS DU PRODUIT



HAUT



LE CÔTÉ



Avant

DIMENSIONS DU PRODUIT

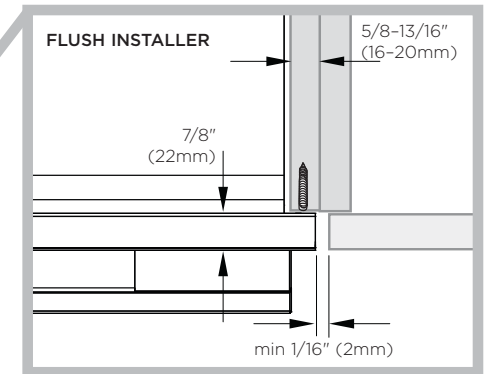
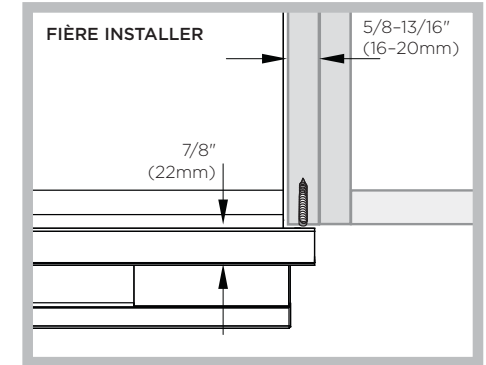
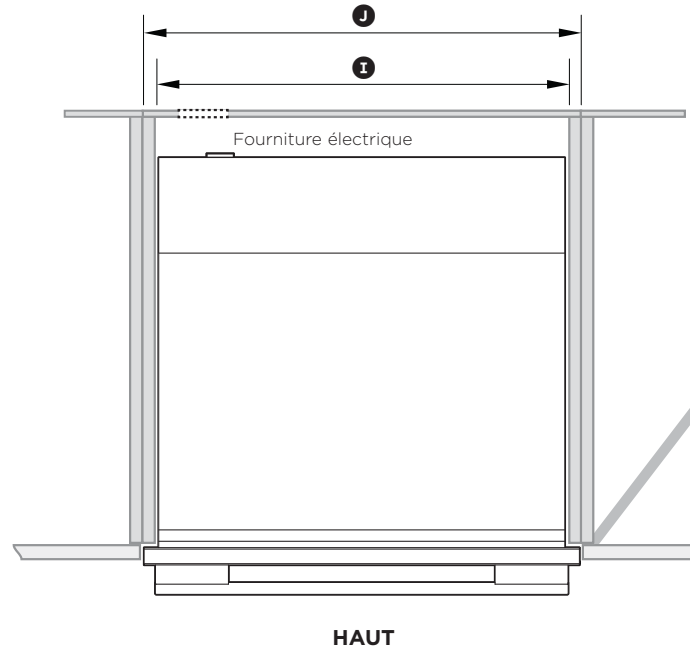
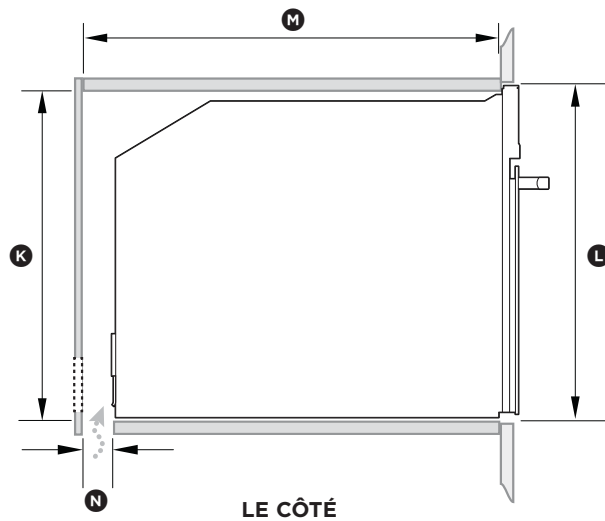
MODÈLES OS24N

Pouces (mm)

(A)	Hauteur totale du produit	18" (458)
(B)	Largeur totale du produit	23 7/16" (596)
(C)	Profondeur totale du produit (à l'exclusion de la poignée et des cadrans)	22 1/8" (562)
(D)	Hauteur du châssis	17 1/2" (445)
(E)	Largeur du châssis	21 7/8" (556)
(F)	Profondeur du châssis	21 1/4" (540)
(G)	Profondeur du cadre du four et du panneau de commande (=distance entre l'avant du châssis et l'avant de la porte du four, à l'exclusion des boutons)	7/8" (22)
(H)	Profondeur de la porte du four lorsqu'elle est complètement ouverte (mesurée depuis l'avant du panneau de commande)	12 5/8" (320)

5 A DIMENSIONS DE L'ARMOIRE (CAVITÉ DE 18 1/8" (460MM) DE HAUTEUR)

- Le four doit être installé sous une table de cuisson, dans une colonne ou combiné avec le tiroir-réchaud.
- Le matériau de l'armoire doit être capable de résister à la chaleur.
- Le four doit être centré dans les parois de l'armoire et fixé avec les vis et les bagues fournies.



CABINETRY DIMENSIONS	MODÈLES OS24N	
		Pouces (mm)
ⓐ Largeur intérieure minimale de la cavité	22 1/16"	(560)
ⓑ Largeur totale des armoires	23 5/8"	(600)
ⓒ Hauteur intérieure minimale de la cavité	17 3/4"	(450)
ⓓ Hauteur totale des armoires	18 1/8"	(460)
ⓔ Profondeur intérieure minimale de la cavité	22 1/16"	(560)
ⓕ Ventilation d'aération	2"	(50)

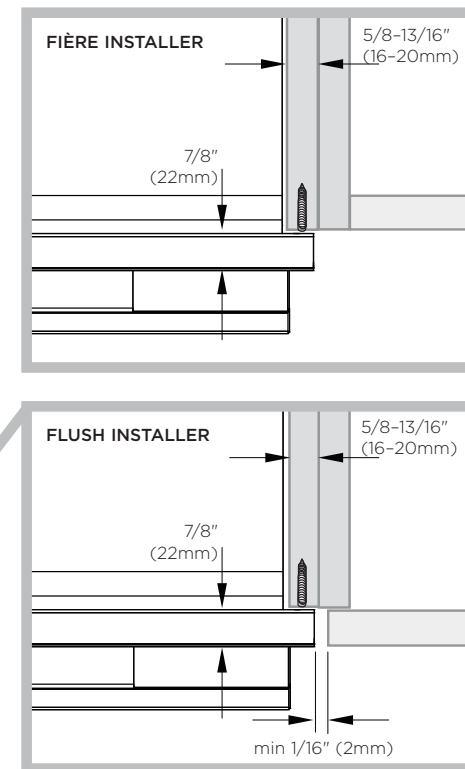
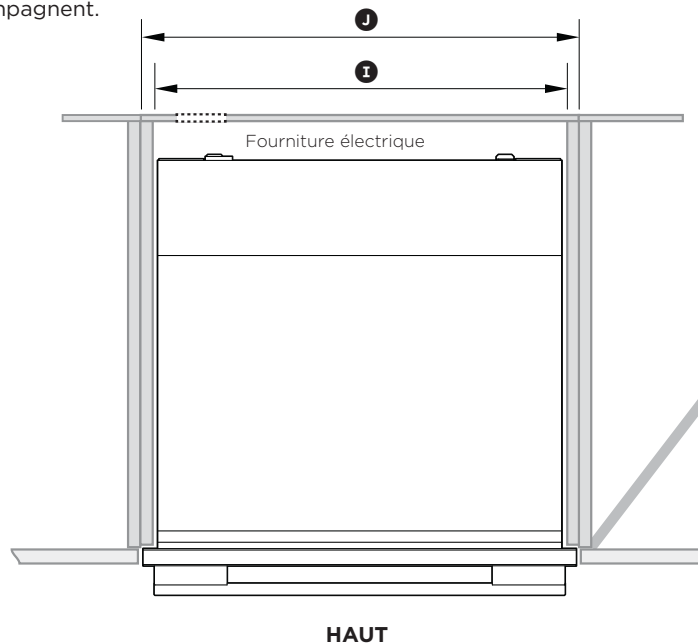
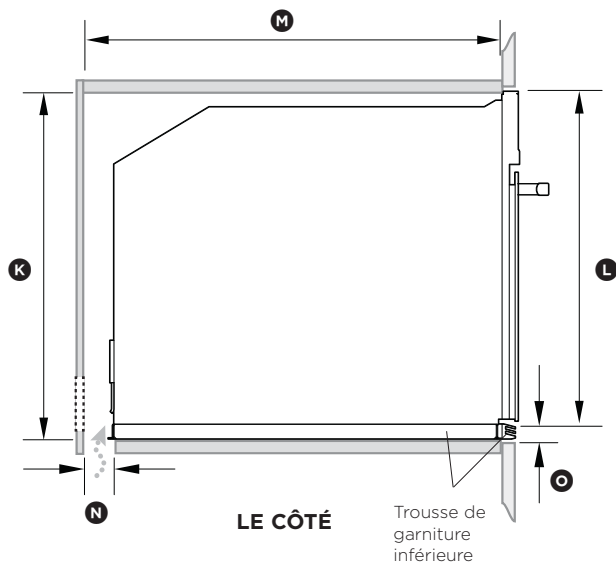
Remarque: Si vous installez une table de cuisson au-dessus du four, assurez-vous que la surface de cuisson est suffisamment dégagée selon les instructions du fabricant de la table de cuisson.

5 B DIMENSIONS DE L'ARMOIRE (KIT DE GARNITURE DE CAVITÉ DE 18 7/8" (480MM))

- Le four doit être installé sous une table de cuisson, dans une colonne ou combiné avec le tiroir-réchaud.
- Le matériau de l'armoire doit être capable de résister à la chaleur.
- Le four doit être centré dans les parois de l'armoire et fixé avec les vis et les bagues fournies.

Trousse de garniture inférieure

Le kit Lower Trim montré est disponible à commander séparément auprès de fisherpaykel.com. Pour installer le kit de finition, reportez-vous aux instructions qui l'accompagnent.



CABINETSRY DIMENSIONS

MODÈLES OS24N

	Pouces (mm)
ⓔ Largeur intérieure minimale de la cavité	22 1/16" (560)
ⓙ Largeur totale des armoires	23 5/8" (600)
Ⓚ Hauteur intérieure minimale de la cavité	18 1/2" (470)
Ⓛ Hauteur totale des armoires	18 7/8" (480)
Ⓜ Profondeur intérieure minimale de la cavité	22 1/16" (560)
Ⓝ Ventilation d'aération	2" (50)
Ⓞ Hauteur du kit de finition	13/16" (20)

Remarque: Si vous installez une table de cuisson au-dessus du four, assurez-vous que la surface de cuisson est suffisamment dégagée selon les instructions du fabricant de la table de cuisson.

⑥ BRANCHEMENT ÉLECTRIQUE

Avant de vous connecter à l'électricité, assurez-vous que:

- les spécifications du système électrique correspondent à ce qui est détaillé sur cette section. (Fig. 1)
- le système a une connexion au sol efficace conforme aux normes et lois en vigueur.

La connexion au sol est requise par la loi. Le câble ne doit à aucun moment atteindre une température supérieure à 122 ° F (50 ° C) au-dessus de la température ambiante.

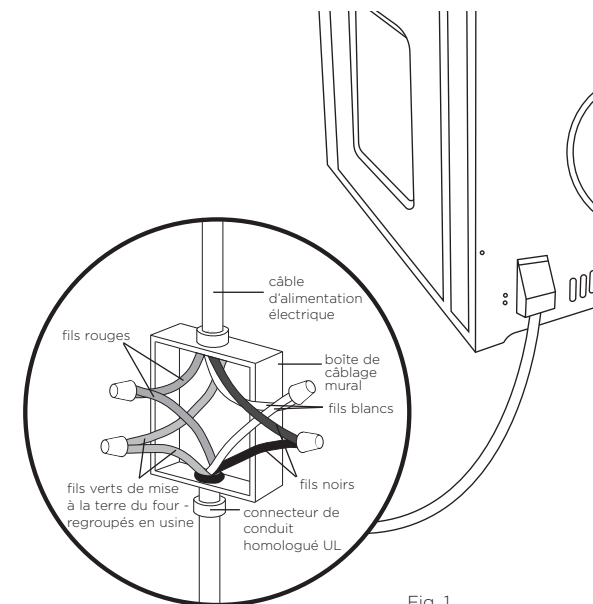
Ce four doit être connecté à l'électricité par un câble d'alimentation et une fiche compatible avec la sortie du système électrique qui alimente ce four. Si un appareil fixe n'a pas de cordon d'alimentation et de prise, ou un autre appareil qui assure une déconnexion

du secteur, avec une distance d'ouverture des contacts qui permet une déconnexion complète, de tels dispositifs de déconnexion doivent être prévus dans le réseau d'alimentation conforme à l'installation règles.

La prise ou l'interrupteur omnipolaire doit être facile à atteindre lorsque l'appareil est installé.

Remarque: Le fabricant décline toute responsabilité si les normes habituelles de prévention des accidents et les instructions ci-dessus ne sont pas respectées.

MAXIMUM D'ÉNERGIE (W)	HZ	VOLTAGE (V)	AMPS (A)
3000	60 Hz	240V	12.5
2250	60 Hz	1208V	10.8



⑦ FIXEZ LE FOUR AUX ARMOIRES

- ① Placez le four dans la cavité préparée.

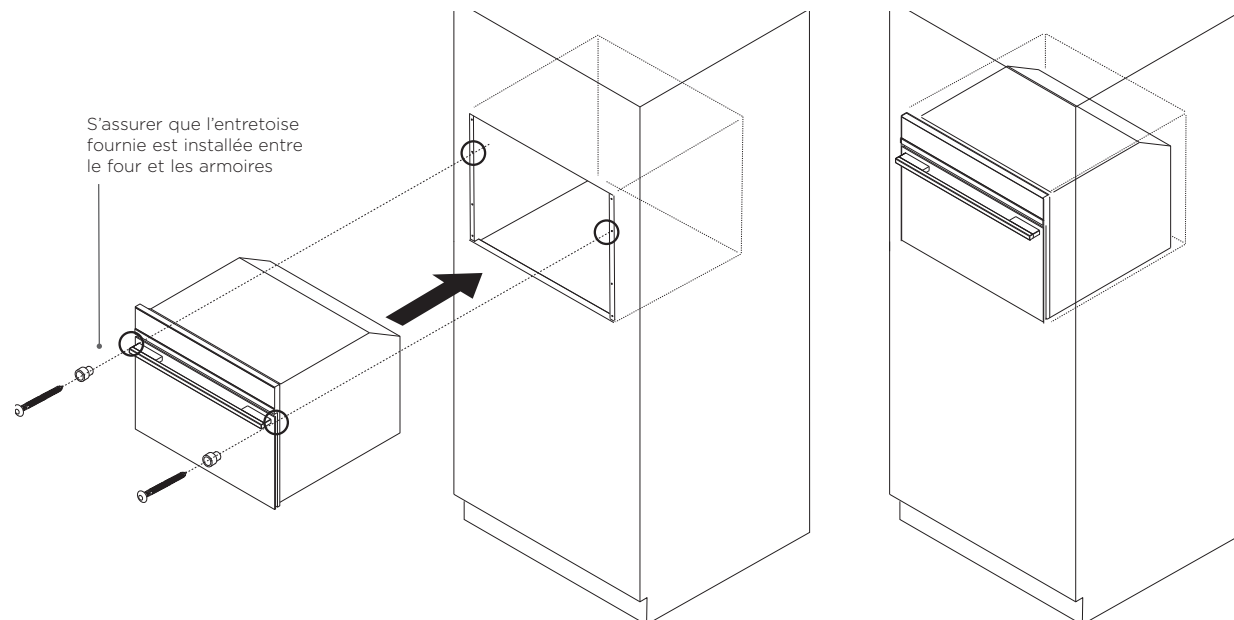
IMPORTANT!

Ne soulevez pas le four par la poignée de la porte.

- ② Utilisez les vis et les entretoises fournies pour fixer le four aux armoires.

IMPORTANT!

- **Ne serrez pas trop les vis.**
- **Veillez à ne pas endommager la partie inférieure du four.**
- **Ne pas sceller le four dans les armoires avec du silicone ou de la colle. Cela rend l'entretien ultérieur difficile. Fisher & Paykel ne couvrira pas les coûts d'enlèvement du four, ou des dommages causés par ce retrait.**



✓ **A REMPLIR PAR L'INSTALLATEUR**

- Assurez-vous que le four est de niveau et solidement fixé aux armoires.
- Vérifiez que la garniture inférieure n'est pas endommagée.
- Ouvrez lentement la porte du four jusqu'à ce qu'elle soit complètement ouverte et vérifiez qu'il y a un espace suffisant entre le bas de la porte et la garniture inférieure. Ceci afin d'assurer une circulation d'air correcte. Si les moulures inférieures sont endommagées, redressez la moulure et assurez-vous que la porte du four s'ouvre complètement sans obstruction.
- Assurez-vous que les attaches de câbles et l'emballage interne ont été retirés de la cavité du four.
- Assurez-vous que tous les événements et les ouvertures du four sont dégagés et qu'ils ne sont pas obstrués ou endommagés.

IMPORTANT!

Si vous ne vous assurez pas que toutes les fentes d'aération du four sont dégagées, la performance du produit peut être médiocre.

- Assurez-vous que l'interrupteur d'isolement est accessible au client.

OPERATION DE TEST:

- Avez-vous démontré l'opération de base au client?
Reportez-vous au Guide de l'utilisateur.

Compléter et conserver pour référence sûre:

Modèle	_____
Numéro de série	_____
Date d'achat	_____
Acheteur	_____
Adresse du concessionnaire	_____
Nom de l'installateur	_____
Signature de l'installateur	_____
Compagnie d'installation	_____
Date d'installation	_____

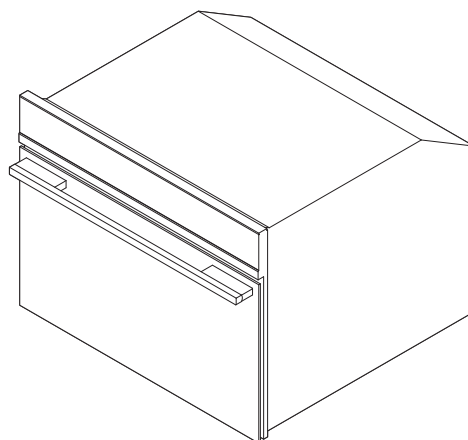
FISHERPAYKEL.COM

© Fisher & Paykel Appliances 2023. Tous droits réservés.
Les caractéristiques de produit présentées dans ce document s'appliquent aux modèles et produits spécifiques qui y sont décrits à la date de publication. Dans le cadre de notre politique d'amélioration en permanence de nos produits, ces caractéristiques peuvent être modifiées à tout moment. Nous vous recommandons de vérifier auprès de votre détaillant que ce document décrit le produit actuellement disponible.

Pour les plus récentes informations sur la disponibilité des modèles et des caractéristiques dans votre pays, visitez notre site Web fisherpaykel.com ou contactez votre détaillant Fisher & Paykel local.

FOUR À MICRO-ONDES

Modèles OM24N



Installation

⚠ AVERTISSEMENT!



Danger de choc électrique
 Avant d'effectuer tout travail sur la partie électrique de l'appareil, celui-ci doit être déconnecté du secteur.
 La connexion à un bon système de mise à la terre est absolument essentielle et obligatoire.
 Les modifications apportées au système de câblage domestique ne doivent être effectuées que par un électricien qualifié.
 Le non-respect de ce conseil peut entraîner un choc électrique ou la mort.

⚠ AVERTISSEMENT!



Risque d'incendie
 N'utilisez pas d'adaptateurs, de réducteurs ou de dispositifs de dérivation pour raccorder cet appareil à l'alimentation secteur.
 Le non-respect de ce conseil peut entraîner une surchauffe, une brûlure ou un incendie.

⚠ AVERTISSEMENT!



Couper le danger
 Attention - certains bords sont coupants.
 Ne pas faire preuve de prudence peut entraîner des blessures ou des coupures.

CONSIGNES DE SÉCURITÉ IMPORTANTES!

Pour éviter tout danger, suivez ces instructions attentivement avant d'installer ou d'utiliser cet appareil.

- Conservez ces instructions pour l'utilisation par les inspecteurs locaux.
- Veuillez mettre cette information à la disposition de la personne qui installe l'appareil, ce qui pourrait réduire vos coûts d'installation.
- Ce four doit être installé et connecté à l'alimentation électrique uniquement Personne autorisée.

- Si l'installation nécessite des modifications du système électrique domestique, appelez un électricien qualifié. L'électricien doit également vérifier que la section du câble de prise est adaptée à l'électricité tirée par le four.
- Le four doit être mis à la terre.
- L'installation doit être conforme aux réglementations locales en matière de construction et d'électricité.
- Cet appareil doit être installé et branché sur le secteur uniquement par une personne qualifiée conformément à ces instructions d'installation et conformément aux réglementations locales applicables en matière de construction et d'électricité. Si vous n'installez pas l'appareil correctement, cela pourrait invalider toute réclamation de garantie ou de responsabilité.
- Si le câble d'alimentation est endommagé, il doit être remplacé par le fabricant, son agent de service ou une personne de qualification similaire afin d'éviter tout danger.
- Un disjoncteur est recommandé.
- N'utilisez pas d'adaptateurs, de réducteurs ou de dispositifs de dérivation pour raccorder le four à l'alimentation secteur car ils peuvent provoquer une surchauffe et une brûlure.
- Assurez-vous que la cavité est complètement scellée sans espaces. Ceci permet de s'assurer que le système de refroidissement du four fonctionne correctement.
- Ne permettez pas aux enfants et animaux de se trouver ou circuler à proximité de l'appareil lorsqu'il est retiré hors des armoires.

Exigences électriques

- Connectez le four avec du fil de cuivre seulement.
- Ne pas couper le conduit.
- Un U.L. Le connecteur de conduit listé doit être fourni à la boîte de jonction.
- Ne pas broyer sur un tuyau de gaz.
- Ne pas avoir de fusible dans le circuit de mise à la terre ou dans le neutre.
- Fuse les deux côtés de la ligne.
- Un fusible temporisé ou un disjoncteur est recommandé. Si vous utilisez un fusible temporisé, fusionnez les deux côtés de la ligne.
- Le câble blindé flexible de l'appareil doit être connecté directement à la boîte de jonction.
- Connectez-le directement au disjoncteur à fusible (ou au boîtier du disjoncteur) par l'intermédiaire d'un câble en cuivre souple gainé, blindé ou non métallique (avec fil de mise à la terre).
- Si les codes le permettent et qu'un fil de mise à la terre distinct est utilisé, il est recommandé qu'un électricien qualifié détermine que le chemin de mise à la terre et la jauge de fil sont conformes aux codes locaux.

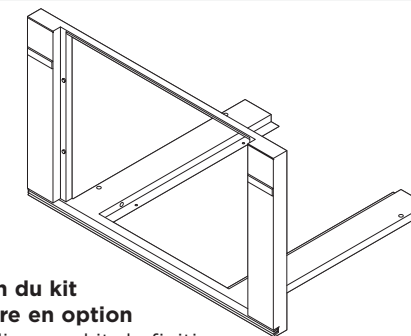
IMPORTANT!
CONSERVEZ CES INSTRUCTIONS

② AVANT L'INSTALLATION

- Le comptoir et la cavité du four sont carrés et de niveau, et sont les dimensions requises.
- L'installation sera conforme à toutes les exigences de dégagement et aux normes et règlements applicables.
- L'interrupteur d'isolement sera facilement accessible au client avec le four installé.
- L'électricien fournit suffisamment de longueur libre du câble d'alimentation pour atteindre l'arrière de la cavité à au moins 59 1/16" (1.5 m) devant le bord inférieur de l'ouverture.
- Le câble peut entrer dans la cavité par le côté, le haut ou le bas, mais l'entrée supérieure doit être à l'arrière de la cavité.
- La prise de raccordement au four (si installée) est à l'extérieur de la cavité si le four affleure la paroi arrière.
- Le four reposera sur une surface pouvant supporter son poids.
- La hauteur du sol convient au client.
- Vous consultez les autorités locales de construction et les règlements en cas de doute concernant l'installation.

IMPORTANT!

Certains facteurs environnementaux et habitudes de cuisson peuvent provoquer de la condensation dans et autour du four pendant l'utilisation. Pour protéger les armoires environnantes des dommages possibles causés par une condensation fréquente ou excessive, nous recommandons d'imperméabiliser la cavité du four.



Installation du kit de garniture en option

Si vous utilisez un kit de finition de 30" (762mm), reportez-vous au Guide d'installation du kit de finition séparé.

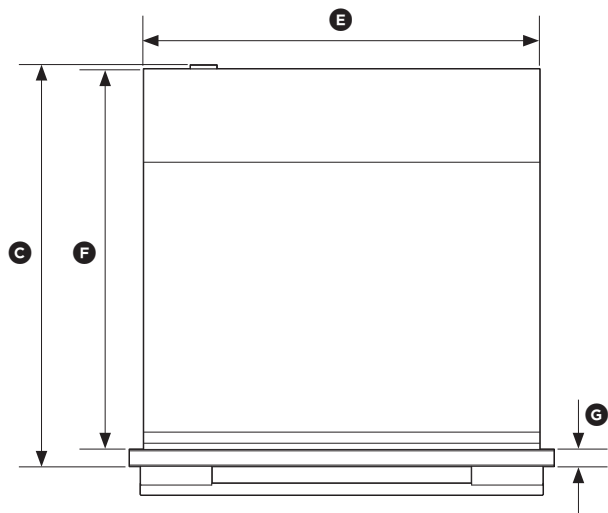
③ APRÈS L'INSTALLATION

IMPORTANT!

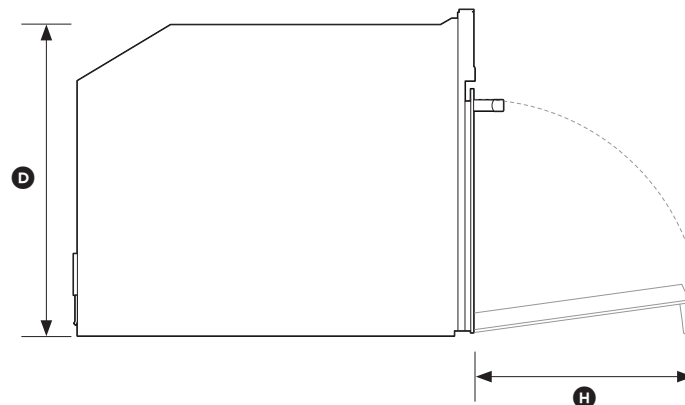
Veillez à ne pas endommager la partie inférieure du four lors de l'installation. La garniture est importante pour une circulation d'air correcte et permet à la porte de s'ouvrir et de se fermer sans obstruction. Le fabricant décline toute responsabilité pour les dommages résultant d'une installation incorrecte.

- La (les) porte (s) du four peuvent s'ouvrir complètement sans obstruction.
- Le câble d'alimentation ne touche aucune pièce métallique chaude.
- L'interrupteur d'isolement est facilement accessible au client lorsque le four est installé.
- Vous remplissez la "liste de contrôle finale" à la fin de l'installation.
- Si, après avoir suivi les instructions données, les performances correctes ne peuvent pas être atteintes, veuillez contacter le centre de service après-vente agréé Fisher & Paykel le plus proche, ou contactez-nous via notre site Web local indiqué à la fin de ce document.

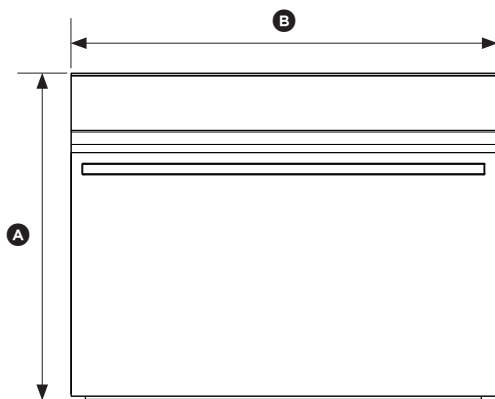
4 DIMENSIONS DU PRODUIT



HAUT



LE CÔTÉ

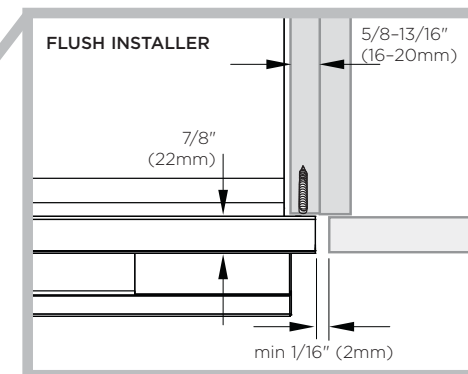
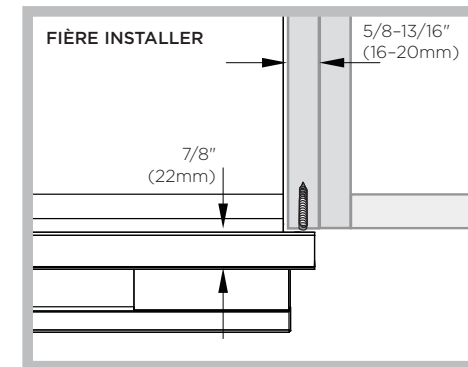
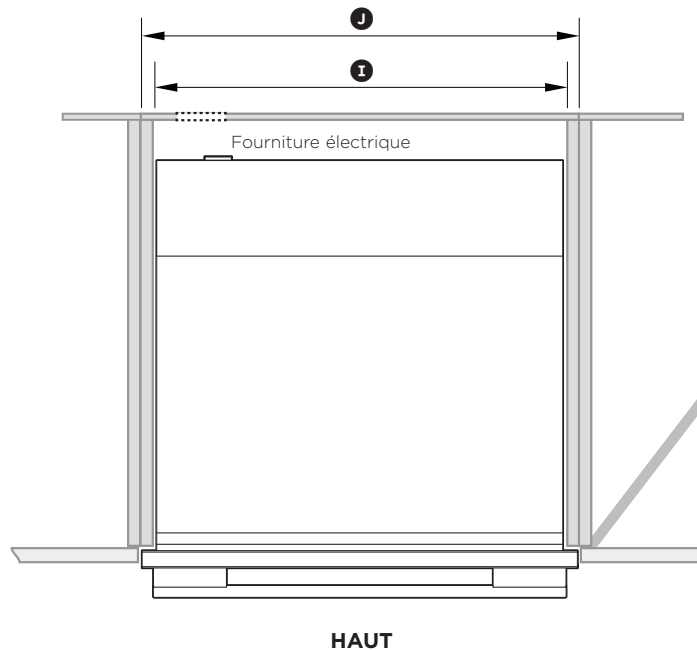
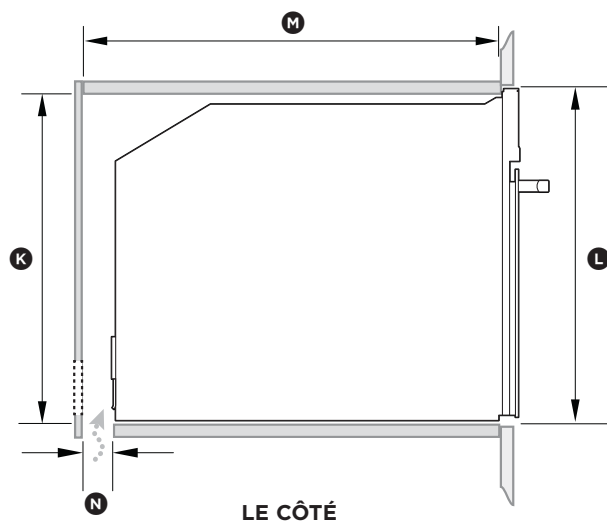


Avant

DIMENSIONS DU PRODUIT	MODÈLES OM24N
	Pouces (mm)
(A) Hauteur totale du produit	18" (458)
(B) Largeur totale du produit	23 7/16" (596)
(C) Profondeur totale du produit (à l'exclusion de la poignée et des cadrans)	22 1/8" (562)
(D) Hauteur du châssis	17 1/2" (445)
(E) Largeur du châssis	21 7/8" (556)
(F) Profondeur du châssis	21 1/4" (540)
(G) Profondeur du cadre du four et du panneau de commande (=distance entre l'avant du châssis et l'avant de la porte du four, à l'exclusion des boutons)	7/8" (22)
(H) Profondeur de la porte du four lorsqu'elle est complètement ouverte (mesurée depuis l'avant du panneau de commande)	12 5/8" (320)

5 A DIMENSIONS DE L'ARMOIRE (CAVITÉ DE 18 1/8" (460MM) DE HAUTEUR)

- Le four doit être installé sous une table de cuisson, dans une colonne ou combiné avec le tiroir-réchaud.
- Le matériau de l'armoire doit être capable de résister à la chaleur.
- Le four doit être centré dans les parois de l'armoire et fixé avec les vis et les bagues fournies.



CABINETRY DIMENSIONS

MODÈLES OM24N

Pouces (mm)

Ⓘ	Largeur intérieure minimale de la cavité	22 1/16" (560)
Ⓙ	Largeur totale des armoires	23 5/8" (600)
Ⓚ	Hauteur intérieure minimale de la cavité	17 3/4" (450)
Ⓛ	Hauteur totale des armoires	18 1/8" (460)
Ⓜ	Profondeur intérieure minimale de la cavité	22 1/16" (560)
Ⓝ	Ventilation d'aération	2" (50)

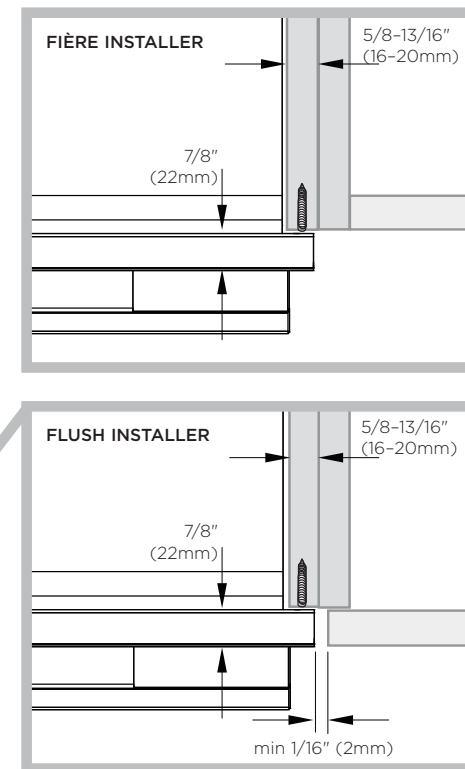
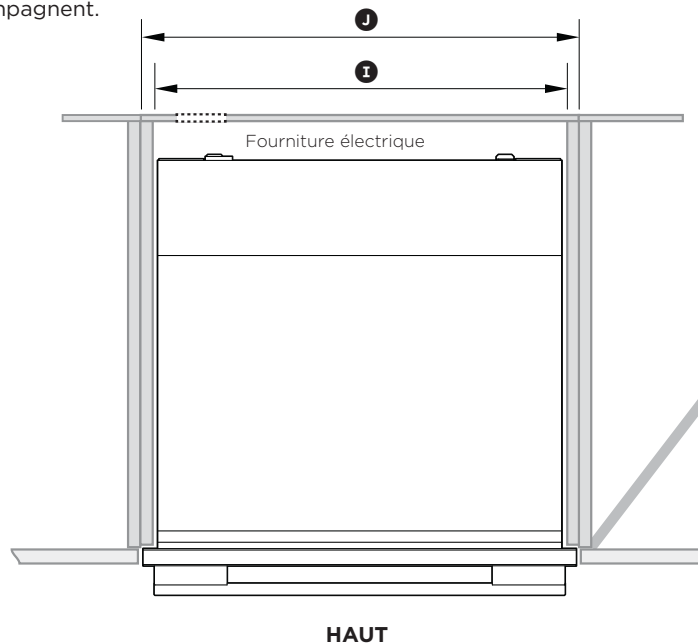
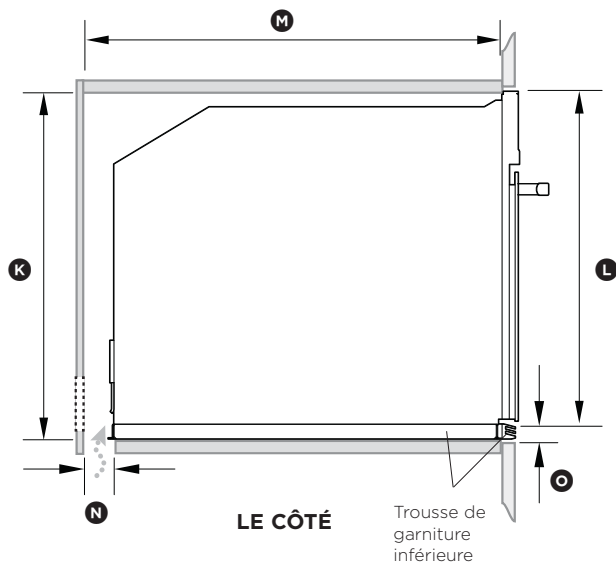
Remarque: Si vous installez une table de cuisson au-dessus du four, assurez-vous que la surface de cuisson est suffisamment dégagée selon les instructions du fabricant de la table de cuisson.

5 B DIMENSIONS DE L'ARMOIRE (KIT DE GARNITURE DE CAVITÉ DE 18 7/8" (480MM))

- Le four doit être installé sous une table de cuisson, dans une colonne ou combiné avec le tiroir-réchaud.
- Le matériau de l'armoire doit être capable de résister à la chaleur.
- Le four doit être centré dans les parois de l'armoire et fixé avec les vis et les bagues fournies.

Trousse de garniture inférieure

Le kit Lower Trim montré est disponible à commander séparément auprès de fisherpaykel.com. Pour installer le kit de finition, reportez-vous aux instructions qui l'accompagnent.



CABINETRY DIMENSIONS		MODÈLES OM24N
		Pouces (mm)
ⓐ	Largeur intérieure minimale de la cavité	22 1/16" (560)
ⓑ	Largeur totale des armoires	23 5/8" (600)
ⓒ	Hauteur intérieure minimale de la cavité	18 1/2" (470)
ⓓ	Hauteur totale des armoires	18 7/8" (480)
ⓔ	Profondeur intérieure minimale de la cavité	22 1/16" (560)
ⓕ	Ventilation d'aération	2" (50)
ⓖ	Hauteur du kit de finition	13/16" (20)

Remarque: Si vous installez une table de cuisson au-dessus du four, assurez-vous que la surface de cuisson est suffisamment dégagée selon les instructions du fabricant de la table de cuisson.

⑥ BRANCHEMENT ÉLECTRIQUE

Avant de vous connecter à l'électricité, assurez-vous que:

- les spécifications du système électrique correspondent à ce qui est détaillé sur cette section. (Fig. 1)
- le système a une connexion au sol efficace conforme aux normes et lois en vigueur.

La connexion au sol est requise par la loi. Le câble ne doit à aucun moment atteindre une température supérieure à 122 ° F (50 ° C) au-dessus de la température ambiante.

Ce four doit être connecté à l'électricité par un câble d'alimentation et une fiche compatible avec la sortie du système électrique qui alimente ce four. Si un appareil fixe n'a pas de cordon d'alimentation et de prise, ou un autre appareil qui assure une déconnexion

du secteur, avec une distance d'ouverture des contacts qui permet une déconnexion complète, de tels dispositifs de déconnexion doivent être prévus dans le réseau d'alimentation conforme à l'installation règles.

La prise ou l'interrupteur omnipolaire doit être facile à atteindre lorsque l'appareil est installé.

Remarque: Le fabricant décline toute responsabilité si les normes habituelles de prévention des accidents et les instructions ci-dessus ne sont pas respectées.

MAXIMUM D'ÉNERGIE (W)	HZ	VOLTAGE (V)	AMPS (A)
3400	60 Hz	120/240	15
2700	60 Hz	120/208	13

⚠ AVERTISSEMENT

INSTALLEZ UN INTERRUPTEUR OMNIPOLAIRE PERMETTANT UNE DÉCONNEXION TOTALE DE CATÉGORIE DE SURTENSION III DANS LE CÂBLAGE FIXE, CONFORMÉMENT AUX RÉGLEMENTATIONS DE CÂBLAGE.

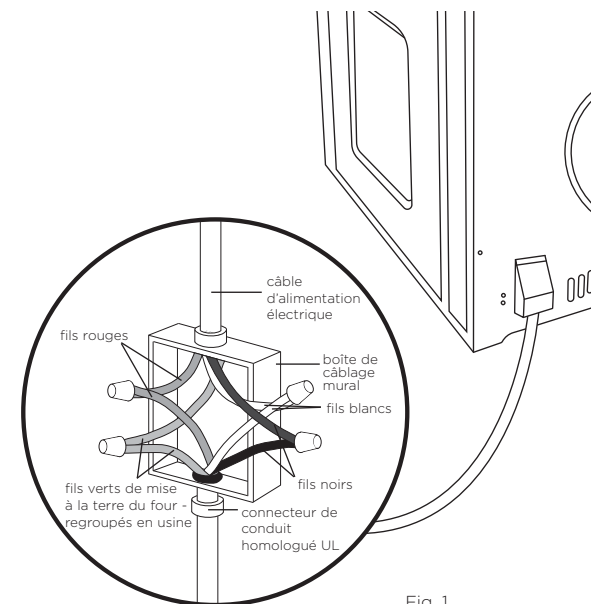


Fig. 1

⑦ FIXEZ LE FOUR AUX ARMOIRES

- ① Placez le four dans la cavité préparée.

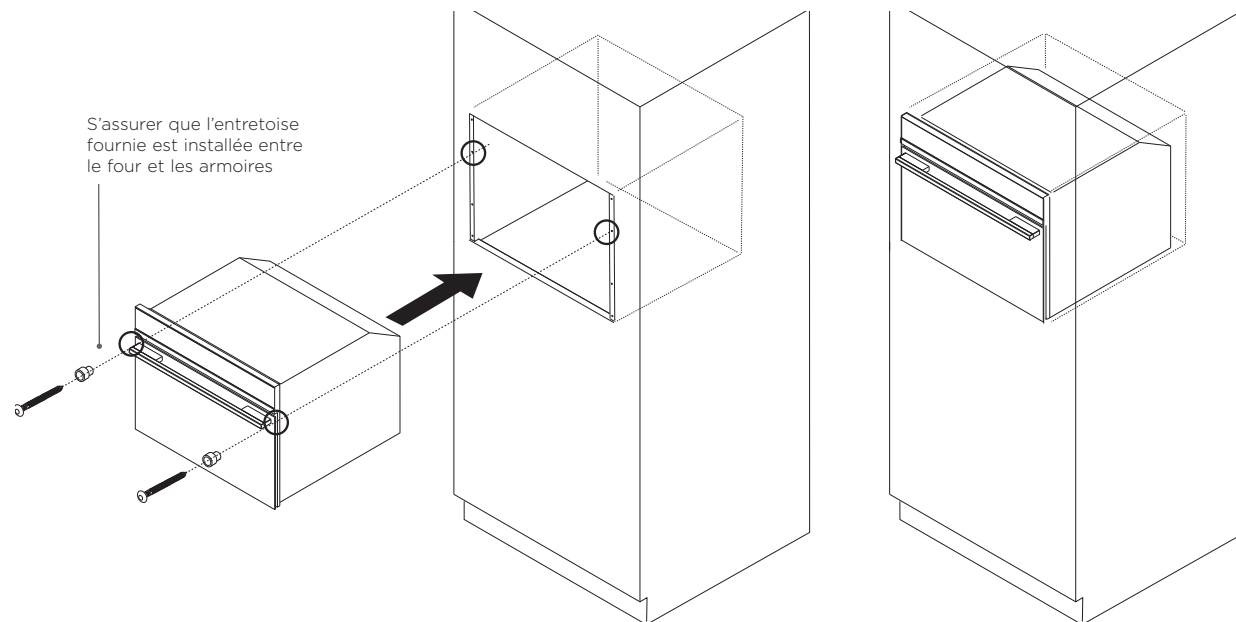
IMPORTANT!

Ne soulevez pas le four par la poignée de la porte.

- ② Utilisez les vis et les entretoises fournies pour fixer le four aux armoires.

IMPORTANT!

- **Ne serrez pas trop les vis.**
- **Veillez à ne pas endommager la partie inférieure du four.**
- **Ne pas sceller le four dans les armoires avec du silicone ou de la colle. Cela rend l'entretien ultérieur difficile. Fisher & Paykel ne couvrira pas les coûts d'enlèvement du four, ou des dommages causés par ce retrait.**



8 LISTE DE CONTRÔLE FINALE

✓ A REMPLIR PAR L'INSTALLATEUR

- Assurez-vous que le four est de niveau et solidement fixé aux armoires.
- Vérifiez que la garniture inférieure n'est pas endommagée.
- Ouvrez lentement la porte du four jusqu'à ce qu'elle soit complètement ouverte et vérifiez qu'il y a un espace suffisant entre le bas de la porte et la garniture inférieure. Ceci afin d'assurer une circulation d'air correcte. Si les moulures inférieures sont endommagées, redressez la moulure et assurez-vous que la porte du four s'ouvre complètement sans obstruction.
- Assurez-vous que les attaches de câbles et l'emballage interne ont été retirés de la cavité du four.
- Assurez-vous que tous les événements et les ouvertures du four sont dégagés et qu'ils ne sont pas obstrués ou endommagés.

IMPORTANT!

Si vous ne vous assurez pas que toutes les fentes d'aération du four sont dégagées, la performance du produit peut être médiocre.

- Assurez-vous que l'interrupteur d'isolement est accessible au client.

OPERATION DE TEST:

- Avez-vous démontré l'opération de base au client?
Reportez-vous au Guide de l'utilisateur.

Compléter et conserver pour référence sûre:

Modèle _____

Numéro de série _____

Date d'achat _____

Acheteur _____

Adresse du concessionnaire _____

Nom de l'installateur _____

Signature de l'installateur _____

Compagnie d'installation _____

Date d'installation _____

FISHERPAYKEL.COM

© Fisher & Paykel Appliances 2023. Tous droits réservés.
Les caractéristiques de produit présentées dans ce document s'appliquent aux modèles et produits spécifiques qui y sont décrits à la date de publication. Dans le cadre de notre politique d'amélioration en permanence de nos produits, ces caractéristiques peuvent être modifiées à tout moment. Nous vous recommandons de vérifier auprès de votre détaillant que ce document décrit le produit actuellement disponible.

Pour les plus récentes informations sur la disponibilité des modèles et des caractéristiques dans votre pays, visitez notre site Web fisherpaykel.com ou contactez votre détaillant Fisher & Paykel local.