

# FISHER & PAYKEL

## LAVE-VAISSELLE DISHDRAWER™ DOUBLE

---

### CONTEMPORAIN

DD24DDFT9, DD24DA9, DD24DCT9, DD24DCHT9 & DD24DTN9

### PROFESSIONNEL

DD24DVT9

GUIDE D'INSTALLATION

US CA



**⚠ MISE EN GARDE!**

**Risque de choc électrique**

Le non-respect de cette consigne peut entraîner un choc électrique ou la mort.

- Avant d'installer le DishDrawer, retirez le fusible de la maison ou coupez le courant au disjoncteur.
- Cet appareil doit être mis à la terre. En cas de bris ou de problème de fonctionnement, la mise à la terre réduit les risques d'électrocution en offrant un trajet de moindre résistance au courant électrique. Cet appareil est équipé d'un cordon d'alimentation muni d'un conducteur et d'une fiche avec mise à la terre.
- La fiche doit être branchée dans une prise correctement installée et mise à la terre en respectant tous les codes et règlements locaux.
- MISE EN GARDE - Le raccordement inadéquat du conducteur de mise à la terre de cet appareil peut entraîner un risque de choc électrique. Contactez un électricien ou un représentant de service qualifié si vous n'êtes pas certain que l'appareil est correctement mis à la terre.
- Ne modifiez pas la fiche fournie avec l'appareil - si vous ne parvenez pas à l'insérer dans la prise murale, faites installer une prise adéquate par un électricien qualifié. N'utilisez pas de rallonge, de fiche d'adaptation ou de boîtier à prises multiples.



**⚠ MISE EN GARDE!**

**Risque de basculement**

Le non-respect de cette consigne peut entraîner des blessures ou des dommages au produit.

- Procédez avec précaution lors du retrait du produit de l'emballage.
- En cas d'ouverture des tiroirs pendant que le produit n'est pas fixé aux armoires, le produit pourrait basculer.



**MISE EN GARDE!**

Pour réduire les risques d'incendie, de blessures ou de dommages lors de l'utilisation de l'appareil, respectez les consignes de sécurité importantes indiquées ci-dessous. Lisez toutes les instructions avant d'utiliser l'appareil.

**Entretien**

- Ne réparez ou remplacez aucune pièce de cet appareil, à moins que ce ne soit spécifiquement recommandé dans le présent guide. Tous les autres travaux doivent être effectués par un technicien de service formé et supporté par Fisher & Paykel ou une personne qualifiée.

**Installation**

- L'installation de ce DishDrawer nécessite des connaissances de base dans les domaines de la mécanique et l'électricité.
- L'installation doit être conforme aux règlements de construction et codes d'électricité locaux.
- Retirez tous les matériaux d'emballage fournis avec le lave-vaisselle.
- Assurez-vous de remettre ces instructions au client.
- Une fois l'installation terminée, l'installateur doit remplir la liste de vérification finale.
- Ce lave-vaisselle est conçu uniquement pour une utilisation à l'intérieur.
- Assurez-vous que tous les raccordements d'eau sont fermés (OFF). Le plombier et l'électricien ont la responsabilité de s'assurer que chaque installation est conforme à tous les codes et règlements.
- Le DishDrawer DOIT être installé de façon à permettre son retrait de l'emplacement d'installation lorsqu'une réparation est nécessaire.
- La prise de courant commandée par interrupteur doit se trouver à l'extérieur de la cavité du lave-vaisselle afin qu'elle demeure accessible après l'installation.
- Prenez toutes les précautions nécessaires lors de l'installation ou du retrait de l'appareil pour éviter d'endommager le cordon d'alimentation et les tuyaux.
- Si le DishDrawer doit être déplacé d'un site d'installation à un autre, transportez-le à la verticale pour éviter les dommages causés par les déversements d'eau.
- Assurez-vous d'effectuer les raccordements en utilisant uniquement les tuyaux fournis. Les anciens tuyaux ne doivent pas être réutilisés.
- Le fait de ne pas installer l'appareil correctement peut entraîner l'annulation de la garantie et de toute réclamation.
- Si le produit est installé dans un véhicule à moteur, un bateau ou une installation mobile similaire, vous devez apporter à vos frais le véhicule, le bateau ou l'installation mobile contenant le produit à l'atelier de réparation ou payer le déplacement du technicien d'entretien à l'endroit où se trouve le produit.
- Cet appareil est muni d'une fonctionnalité de chauffage d'eau et conçu pour être raccordé à une alimentation en eau chaude.

**⚠ MISE EN GARDE!**

**Risque de coupure**

Des blessures peuvent survenir si vous ne faites pas preuve de prudence.

- Attention, les bords du panneau sont tranchants.



**CONSERVEZ CES INSTRUCTIONS**

Les modèles illustrés dans ce guide d'installation peuvent ne pas être disponibles dans tous les pays et sont sujets à modifications sans préavis. Pour les plus récentes informations sur la disponibilité des modèles et des caractéristiques dans votre pays, veuillez visiter notre site Web [www.fisherpaykel.com](http://www.fisherpaykel.com) ou contacter votre détaillant Fisher & Paykel local.

## PIÈCES FOURNIES

- Conservez tous les matériaux d'emballage jusqu'à ce que vous terminiez l'inspection de l'appareil.
- Inspectez le produit pour vous assurer qu'aucun dommage n'a été causé lors de l'expédition. En cas de dommages, communiquez avec le détaillant qui vous a vendu le produit pour signaler les dommages.
- Fisher & Paykel n'est pas responsable des dommages causés lors de l'expédition.

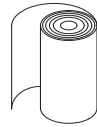
### Fournies



Ensembles de pièce de fixation latérale (2)\*



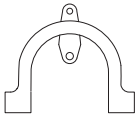
Ensemble de pièce de fixation supérieure (1)\*



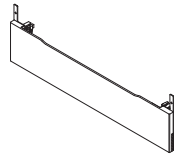
Ruban à l'épreuve de l'humidité (1)



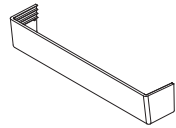
Vis à tête étoilée de 16 mm (9)



Support de tuyau d'évacuation (1)



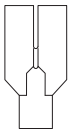
Ensemble de plinthe préfinie (1)\*\*\*



Ensemble de plinthe préfinie (1)\*\*\*



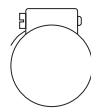
Rondelle en caoutchouc (1)\*\*



Raccord de tuyau d'évacuation (1)



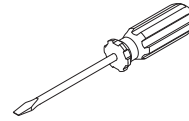
Attaches métalliques (2)



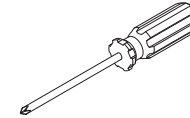
Collier de serrage (1)

## OUTILS REQUIS

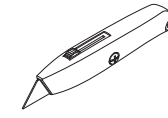
### Non fournis



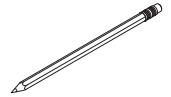
Tournevis à tête plate



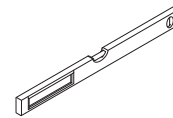
Tournevis cruciforme



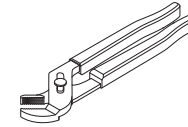
Couteau à lame rétractable



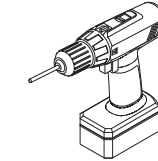
Crayon



Niveau



Pincés



Visseuse électrique

## VIDÉO D'INSTALLATION

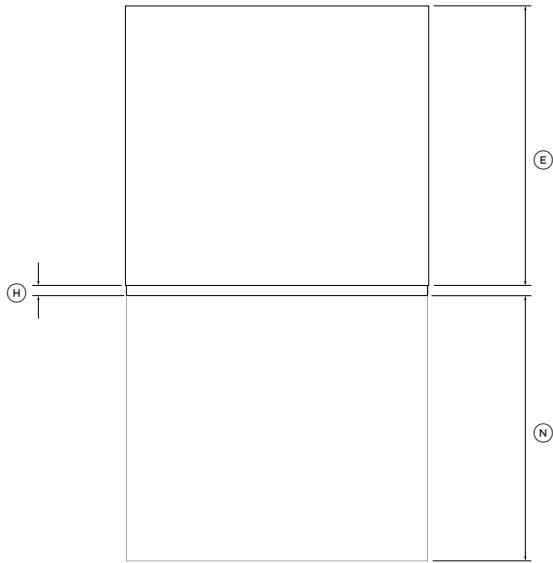
Cette vidéo fournit un aperçu de ce qui est nécessaire pour effectuer l'installation d'un lave-vaisselle DishDrawer™. Elle vise uniquement à donner un aperçu du processus d'installation et n'est pas destinée à vous indiquer comment installer vous-même un lave-vaisselle DishDrawer™. L'installation doit être effectuée par un technicien de service formé et supporté par Fisher & Paykel ou une personne qualifiée.



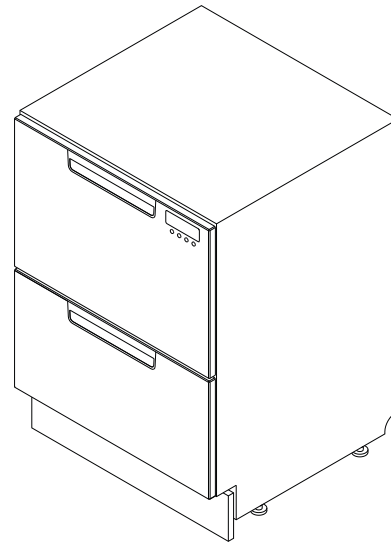
Pour accéder aux vidéos d'installation

Scannez le code QR avec votre téléphone intelligent ou visionnez-les en ligne sur : [fisherpaykel.com/dishdrawer-install](https://fisherpaykel.com/dishdrawer-install)

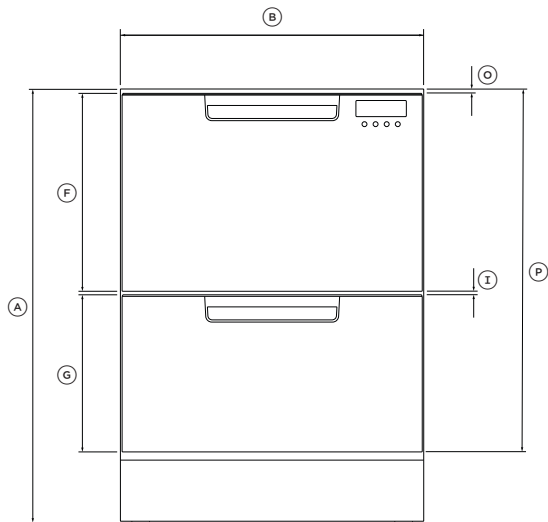
## DIMENSIONS DU PRODUIT – MODÈLES DD24DC



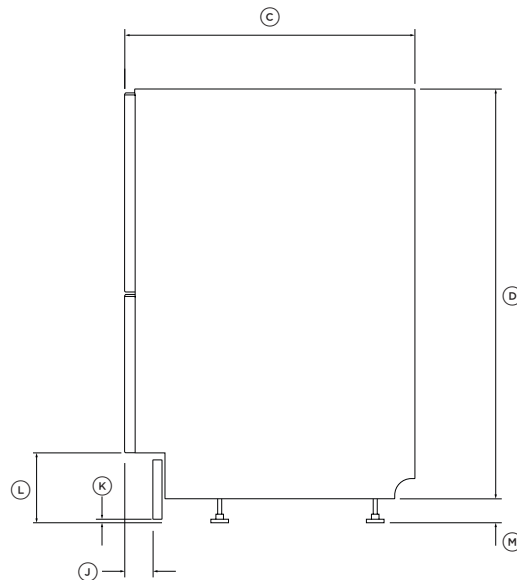
EN PLAN



ISOMÉTRIQUE



AVANT



PROFIL

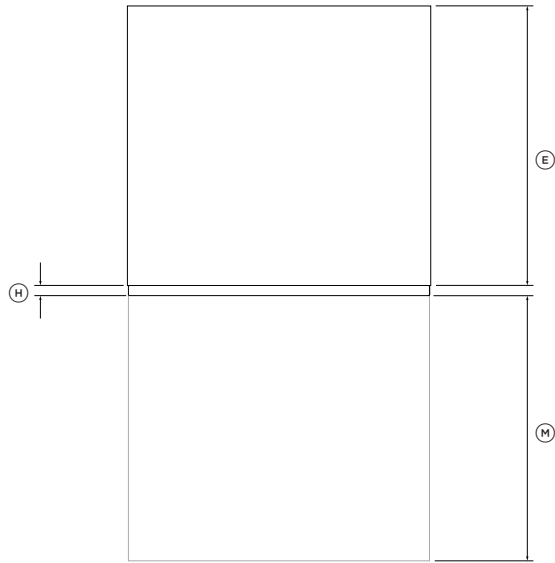
DIMENSIONS DU PRODUIT	DD24DC	
	PO	MM
Ⓐ Hauteur hors tout*	32 1/4 – 34 5/8	820 – 880
Ⓑ Largeur hors tout	23 9/16	599
Ⓒ Profondeur hors tout	22 9/16	573
Ⓓ Hauteur du châssis	31 15/16	811
Ⓔ Profondeur du châssis	21 3/4	553
Ⓕ Hauteur du panneau de porte supérieur	15 1/2	393
Ⓖ Hauteur du panneau de porte inférieur	12 1/4	312
Ⓗ Profondeur du panneau de porte	13/16	20
Ⓘ Espace de ventilation entre les panneaux de portes	1/4	7
Ⓙ Profondeur de la cavité de plinthe**	1 1/2 – 4	38 – 102
Ⓚ Dégagement minimal entre le panneau de plinthe et le plancher	1/2	12
Ⓛ Hauteur entre la base de la porte et le plancher*	3 15/16 – 6 5/16	100 – 160
Ⓜ Hauteur des pattes*	3/8 – 2 3/4	9 – 69
Ⓝ Extension max. du tiroir à partir du devant du châssis	21 9/16	547
Ⓞ Hauteur entre le dessus du panneau de tiroir et le dessus du châssis	5/16	8
Ⓟ Hauteur entre le dessus du châssis et le bas du panneau de tiroir inférieur	28 3/8	720

\*selon l'ajustement des pattes de nivellement

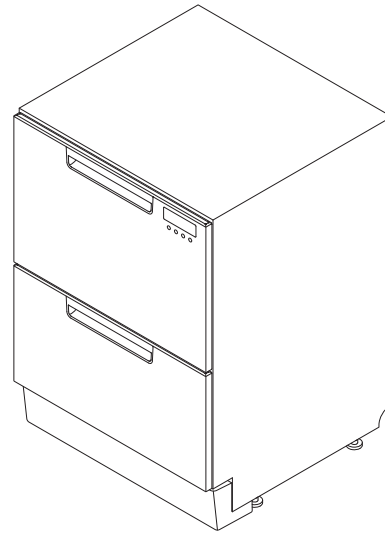
\*\*ajustable

Les dimensions réelles du produit peuvent varier de ± 1/16 po (2 mm)

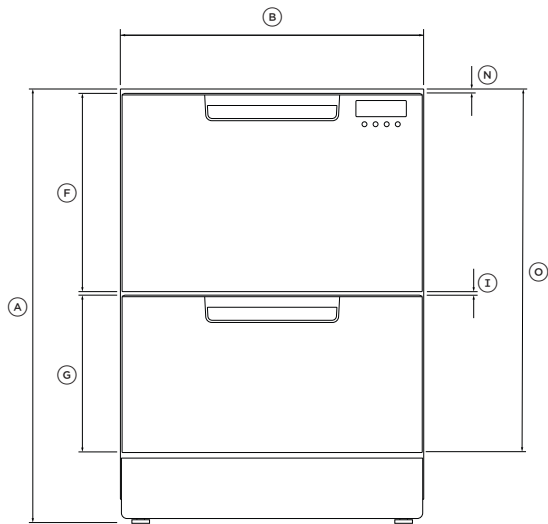
## DIMENSIONS DU PRODUIT – MODÈLES DD24DA



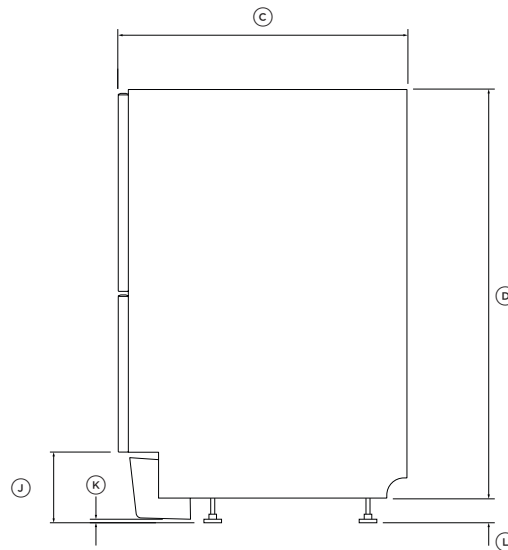
EN PLAN



ISOMÉTRIQUE



AVANT



PROFIL

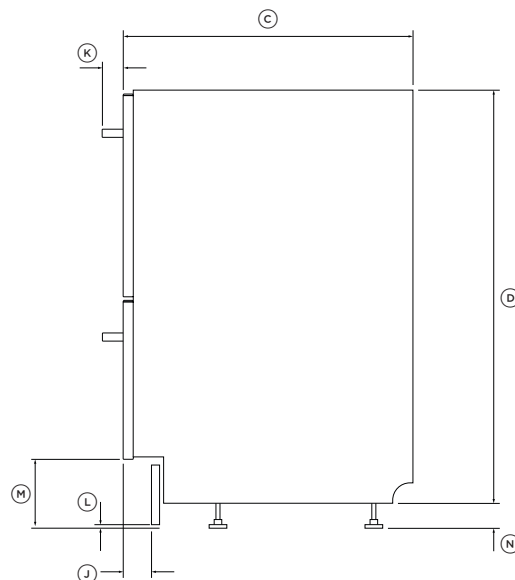
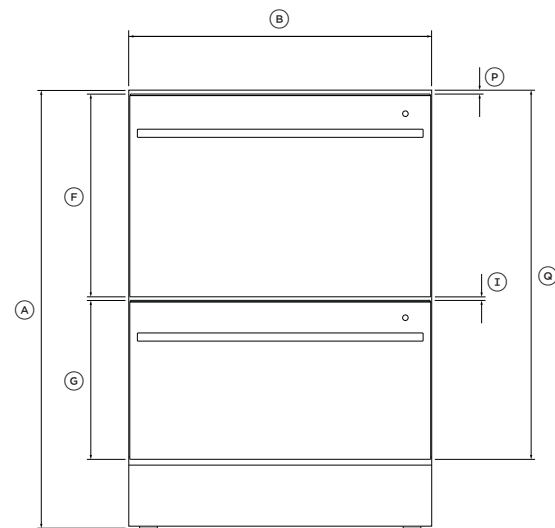
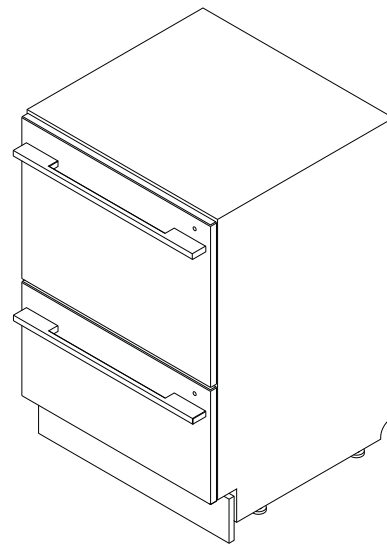
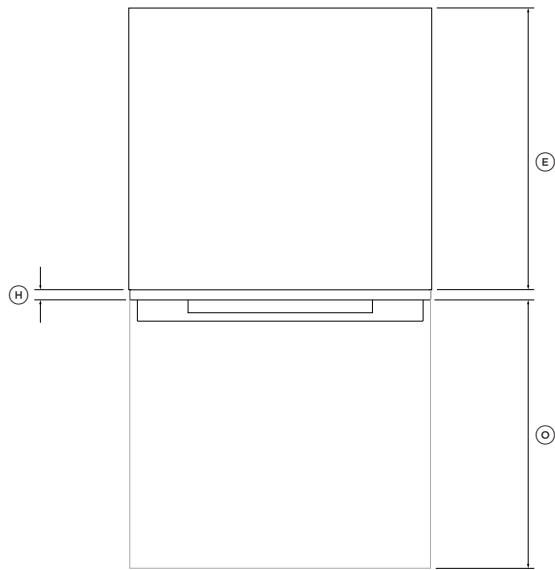
DIMENSIONS DU PRODUIT	DD24DA	
	PO	MM
Ⓐ Hauteur hors tout*	32 1/4 - 34 5/8	820 - 880
Ⓑ Largeur hors tout	23 9/16	599
Ⓒ Profondeur hors tout	22 9/16	573
Ⓓ Hauteur du châssis	31 15/16	811
Ⓔ Profondeur du châssis	21 3/4	553
Ⓕ Hauteur du panneau de porte supérieur	15 1/2	393
Ⓖ Hauteur du panneau de porte inférieur	12 1/4	312
Ⓗ Profondeur du panneau de porte	13/16	20
Ⓘ Espace de ventilation entre les panneaux de portes	1/4	7
Ⓙ Hauteur entre la base de la porte et le plancher*	3 15/16 - 6 5/16	100 - 160
Ⓚ Dégagement minimal entre le panneau de plinthe et le plancher	1/2	12
Ⓛ Hauteur des pattes*	3/8 - 2 3/4	9 - 69
Ⓜ Extension max. du tiroir à partir du devant du châssis	21 9/16	547
Ⓝ Hauteur entre le dessus du panneau de tiroir et le dessus du châssis	5/16	8
Ⓞ Hauteur entre le dessus du châssis et le bas du panneau de tiroir inférieur	28 3/8	720

\*selon l'ajustement des pattes de nivellement

\*\*ajustable

Les dimensions réelles du produit peuvent varier de  $\pm 1/16$  po (2 mm)

## DIMENSIONS DU PRODUIT – MODÈLES DD24DD



DIMENSIONS DU PRODUIT	DD24DD	
	PO	MM
Ⓐ Hauteur hors tout*	32 1/4 – 34 5/8	820-880
Ⓑ Largeur hors tout	23 9/16	599
Ⓒ Profondeur hors tout***	22 9/16	573
Ⓓ Hauteur du châssis	31 15/16	811
Ⓔ Profondeur du châssis	21 3/4	553
Ⓕ Hauteur du panneau de porte supérieur	15 1/2	398
Ⓖ Hauteur du panneau de porte inférieur	12 1/4	312
Ⓗ Profondeur du panneau de porte	13/16	20
Ⓘ Espace de ventilation entre les panneaux de portes	1/4	8
Ⓙ Profondeur de la cavité de plinthe**	1 1/2 – 4	38-102
Ⓚ Profondeur de la poignée	1 5/8	41
Ⓛ Dégagement minimal entre le panneau de plinthe et le plancher	1/2	12
Ⓜ Hauteur entre la base de la porte et le plancher*	3 15/16 – 6 5/16	100-160
Ⓝ Hauteur des pattes*	3/8 – 2 3/4	9-69
Ⓞ Extension max. du tiroir à partir du devant du châssis	21 9/16	547
Ⓟ Hauteur entre le dessus du panneau de tiroir et le dessus du châssis	1/16	2
Ⓠ Hauteur entre le dessus du châssis et le bas du panneau de tiroir inférieur	28 3/8	720

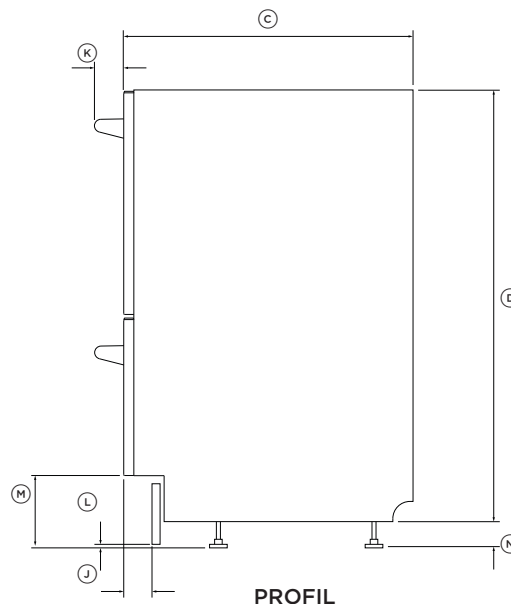
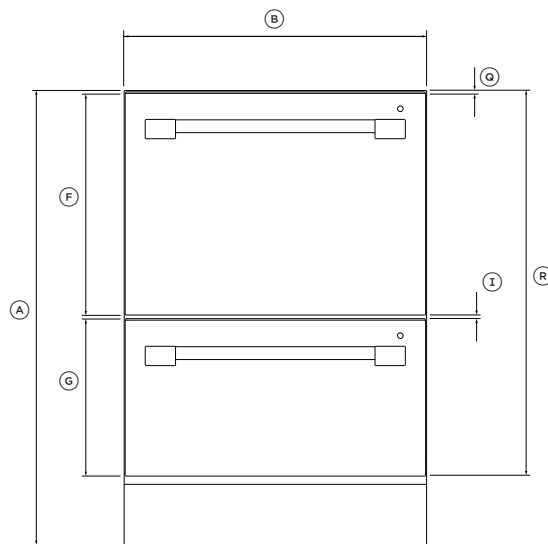
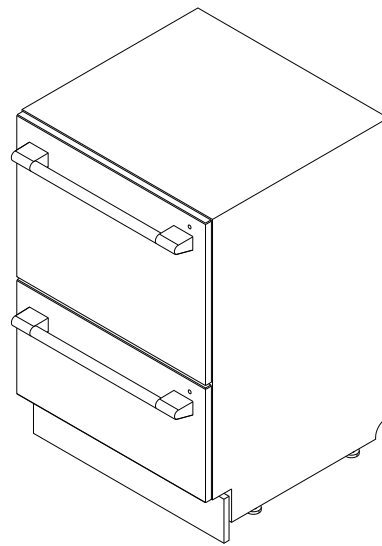
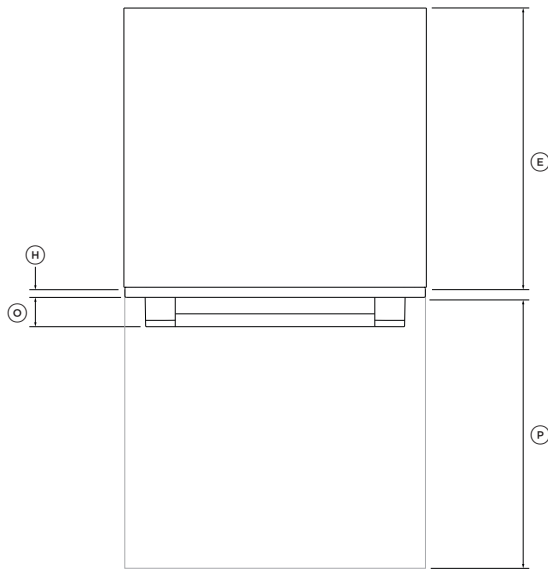
\*selon l'ajustement des pattes de nivellement

\*\*ajustable

\*\*\*excluant la poignée

Les dimensions réelles du produit peuvent varier de  $\pm 1/16$  po (2 mm)

## DIMENSIONS DU PRODUIT – MODÈLES DD24DV2T



DIMENSIONS DU PRODUIT	DD24DV2T	
	PO	MM
Ⓐ Hauteur hors tout*	34-36 3/8	864-924
Ⓑ Largeur hors tout	23 9/16	599
Ⓒ Profondeur hors tout***	22 9/16	573
Ⓓ Hauteur du châssis	33 11/16	855
Ⓔ Profondeur du châssis	21 3/4	553
Ⓕ Hauteur du panneau de porte supérieur	17 3/8	442
Ⓖ Hauteur du panneau de porte inférieur	12 1/4	312
Ⓗ Profondeur du panneau de porte	13/16	20
Ⓙ Espace de ventilation entre les panneaux de portes	1/4	7
⓫ Profondeur de la cavité de plinthe**	1 1/2-4	38-102
Ⓚ Profondeur de la poignée	2 1/4	58
Ⓛ Dégagement minimal entre le panneau de plinthe et le plancher	1/2	12
Ⓜ Hauteur entre la base de la porte et le plancher*	3 15/16-6 5/16	100-160
Ⓝ Hauteur des pattes*	3/8-2 3/4	9-69
Ⓞ Profondeur de la poignée	2 1/4	58
Ⓟ Extension max. du tiroir à partir du devant du châssis	21 9/16	547
Ⓠ Hauteur entre le dessus du panneau de tiroir et le dessus du châssis	1/8	3
Ⓡ Hauteur entre le dessus du châssis et le bas du panneau de tiroir inférieur	30 1/16	764

\*selon l'ajustement des pattes de nivellement

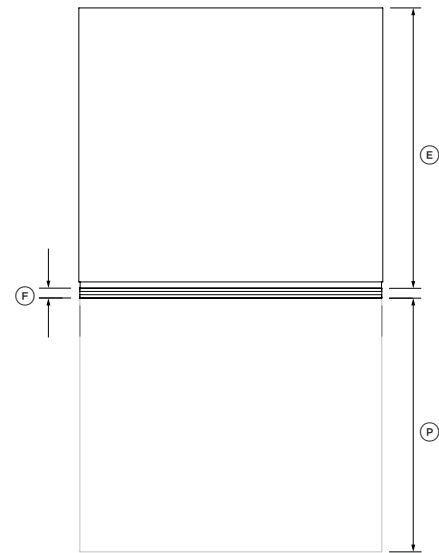
\*\*ajustable

\*\*\*excluant la poignée

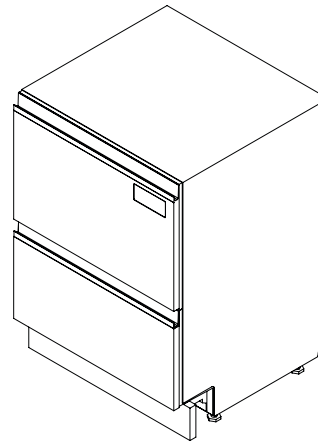
Les dimensions réelles du produit peuvent varier de  $\pm 1/16$  po (2 mm)



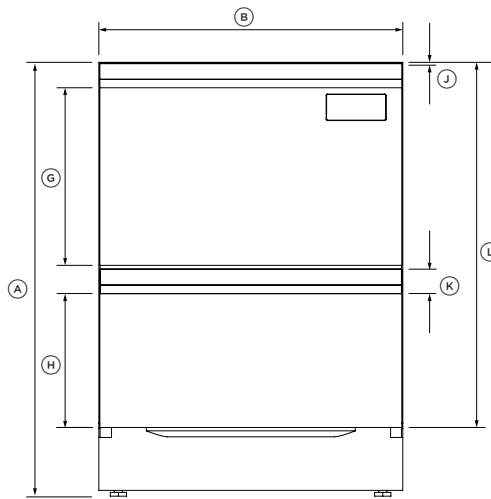
## PRODUCT DIMENSIONS - DD24DN MODELS



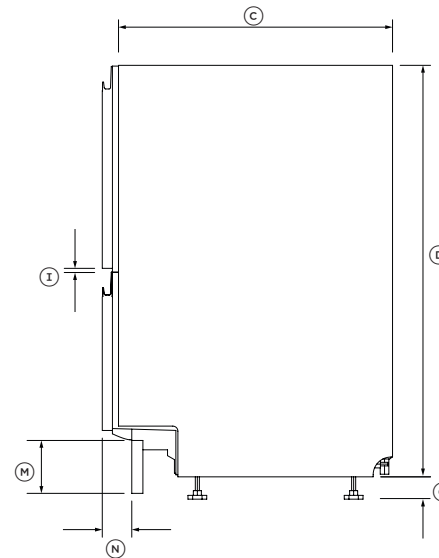
EN PLAN



ISOMÉTRIQUE



AVANT



PROFIL

PRODUCT DIMENSIONS	DD24DN	
	INCHES	MM
Ⓐ Hauteur hors tout*	32 1/4 - 34 5/8	820 - 880
Ⓑ Largeur hors tout	23 9/16	599
Ⓒ Profondeur hors tout	22 1/2	573
Ⓓ Hauteur du châssis	31 15/16	811
Ⓔ Profondeur du châssis	21 3/4	553
Ⓕ Profondeur du panneau de porte	13/16	20
Ⓖ Hauteur du panneau de porte supérieur	15 11/16	398
Ⓗ Hauteur du panneau de porte inférieur	12 3/16	309
Ⓘ Espace de ventilation entre les panneaux de portes	1/4	7
⓵ Hauteur entre le dessus du panneau de tiroir et le dessus du châssis	1/16	2
Ⓚ Hauteur du haut du tiroir supérieur incluant la ventilation jusqu'au haut du tiroir inférieur	1 7/8	48
Ⓛ Hauteur entre le dessus du châssis et le bas du panneau de tiroir inférieur	28 3/8	720
Ⓜ Hauteur entre la base de la porte et le plancher*	3 15/16 - 6 5/16	100 - 160
Ⓝ Profondeur de la cavité de plinthe**	1 1/2 - 2 1/8	38 - 102
Ⓞ Hauteur des pattes*	3/8 - 2 3/4	9 - 69
Ⓟ Extension max. du tiroir à partir du devant du châssis	21 9/16	547

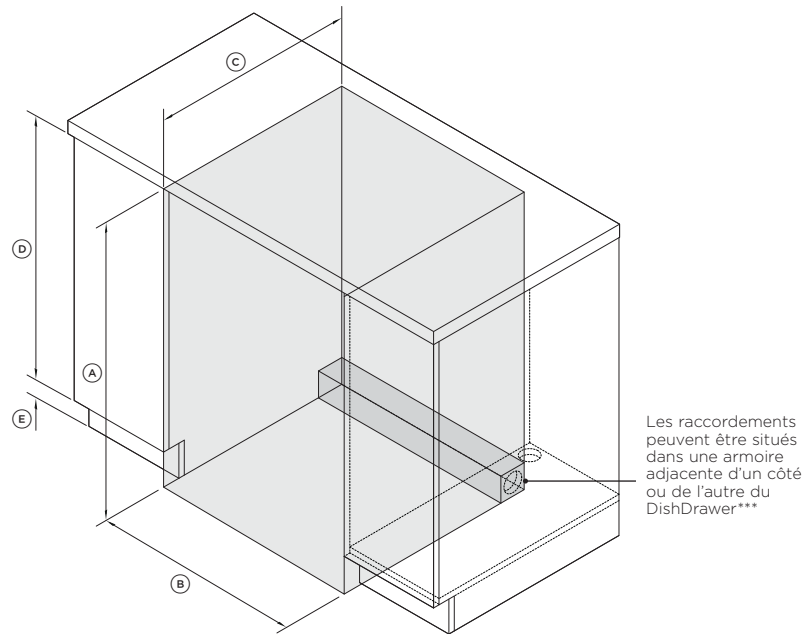
\*depending on adjustment of levelling feet

\*\*adjustable

Actual product dimensions may vary by ± 1/16" (2mm)

# ARMOIRES

## DIMENSIONS



ISOMÉTRIQUE

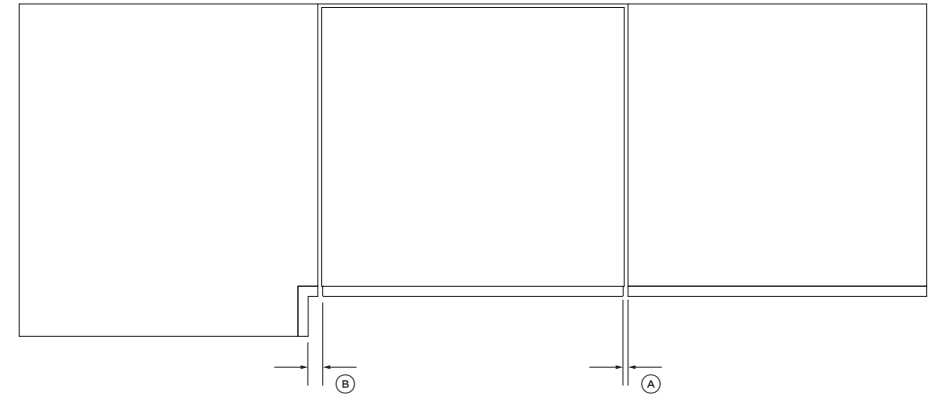
DIMENSIONS DES ARMOIRES	MODÈLES STD		MODÈLES DE GRANDE TAILLE	
	PO	MM	PO	MM
Ⓐ Hauteur intérieure minimale*	32 1/4	820	34	864
Ⓑ Largeur intérieure	23 5/8-24	600-610	23 5/8-24	600-610
Ⓒ Profondeur intérieure minimale**	22 13/16	579	22 13/16	579
Ⓓ Hauteur recommandée de l'armoire adjacente	28 3/8	100	28 3/8	100
Ⓔ Hauteur de la zone de plinthe***	3 15/16-6 5/16	100-160	3 15/16-6 5/16	100-160

\*selon l'ajustement des pattes de nivellement

\*\*incluant les panneaux de portes de 19 mm sur les armoires adjacentes

\*\*\*pour plus d'informations sur les exigences relatives aux raccordements, reportez-vous à 'À prendre en considération pour les raccordements de plomberie et d'alimentation électrique' et 'Préparation des armoires'.

## DÉGAGEMENTS



EN PLAN

DÉGAGEMENTS DES ARMOIRES	PO	MM
Ⓐ Dégagement minimal par rapport à la porte d'armoire adjacente	1/16	2
Ⓑ Dégagement minimal par rapport à l'armoire de coin	1/2	13

## À PRENDRE EN CONSIDÉRATION POUR LES RACCORDEMENTS DE PLOMBERIE ET D'ALIMENTATION ÉLECTRIQUE

### Longueurs de tuyau et de cordon d'alimentation

- Les raccords peuvent être installés soit à gauche ou à droite du produit, dans une armoire adjacente. Reportez-vous à 'Préparation des armoires' pour les exigences relatives à l'accès aux raccords.
- Si les tuyaux d'évacuation fournis ne sont pas suffisamment longs pour être raccordés, vous pouvez vous procurer un ensemble de rallonge pour tuyau d'évacuation Fisher & Paykel qui permet d'allonger les tuyaux d'évacuation de 12 pi (3,6 m) (pièce numéro 525798).

### Raccordement de l'alimentation en eau

- Température d'eau recommandée : Chaude (Maximum 140 °F/60 °C).
- Tuyau fourni pour le raccord à compression mâle de 3/8 po.
- Assurez-vous que le raccordement d'alimentation en eau est conforme aux codes de plomberie locaux.

### Pression d'eau

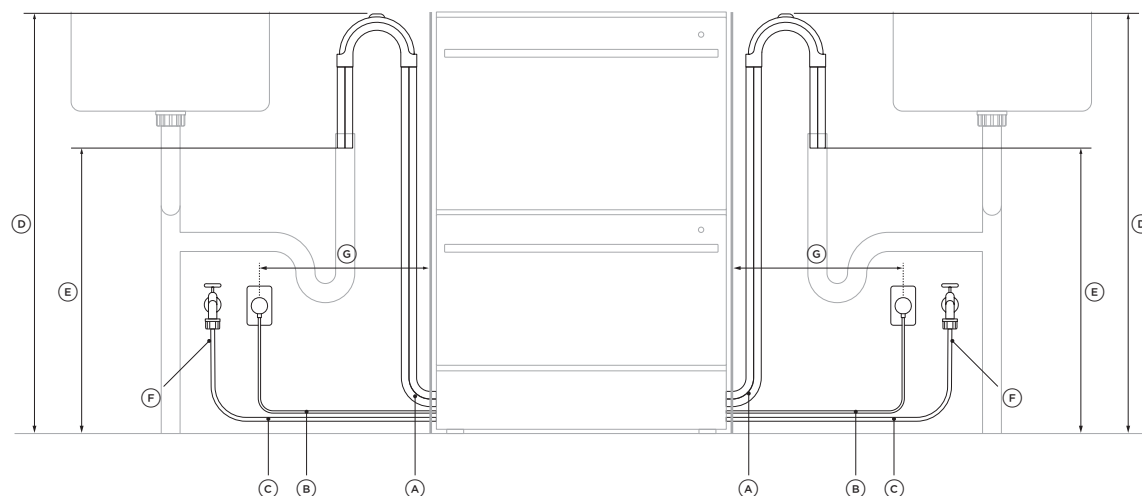
- Modèles avec adoucisseur d'eau : max. 1 MPa (145 psi), min. 0,1 MPa (14,5 psi)
- Modèles sans adoucisseur d'eau : max. 1 MPa (145 psi), min. 0,03 MPa (4,3 psi)

### Exigences électriques

- 120 V, 60 Hz, 15 A

### Exigences casher

- Les tuyaux d'évacuation devront être séparés pour répondre aux exigences des installations casher.
- Nous vous recommandons de consulter votre rabbin pour connaître les normes relatives aux installations casher.



DIMENSIONS POUR LES RACCORDEMENTS	CÔTÉ GAUCHE*		CÔTÉ DROIT*	
	PO	MM	PO	MM
Ⓐ Longueur des tuyaux d'évacuation	78 1/2	2 000	70 7/8	1 800
Ⓑ Longueur du cordon d'alimentation**	64 15/16	1 650	64 15/16	1 650
Ⓒ Longueur du tuyau d'alimentation	64 15/16	1 650	49	1 250
Ⓓ Distance minimale entre le plancher et le haut du support de tuyau	29 1/2 - 4 3/4	750-883	29 1/2 - 4 3/4	750-883
Ⓔ Distance minimale entre le plancher et l'extrémité des tuyaux d'évacuation***	19 11/16	500	19 11/16	500
Ⓕ Distance minimale entre le plancher et le raccordement du tuyau d'alimentation	7 7/8	200	7 7/8	200
Ⓖ Distance maximale entre le centre des armoires et la prise électrique	17 11/16	450	17 11/16	450
Ⓗ Distance maximale entre le plancher et le haut de la coupure anti-refoulement	37 3/8	950	37 3/8	950

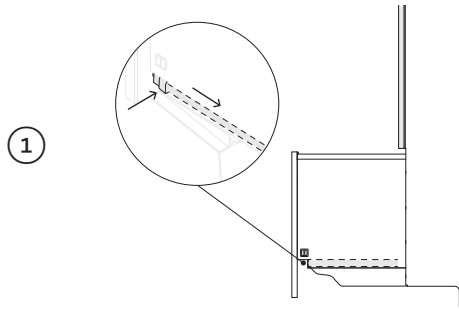
\*dimensions mesurées à partir du rebord du châssis, le cas échéant

\*\*excluant la fiche

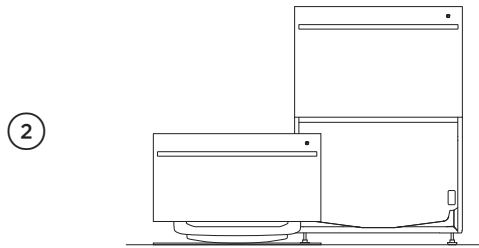
\*\*\*installation de conduite verticale illustrée. La distance est la même pour les installations au siphon d'évier.

## CÂBLAGE (OPTIONNEL)

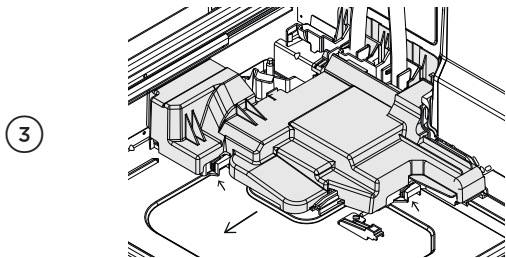
Vous avez la possibilité optionnelle de câbler votre lave-vaisselle DishDrawer™ avec un raccordement permanent. Pour ce faire, nous recommandons de retirer le cordon d'alimentation fourni et d'effectuer l'installation du câblage aussi près que possible de la cavité. Assurez-vous d'utiliser uniquement des conducteurs en cuivre.



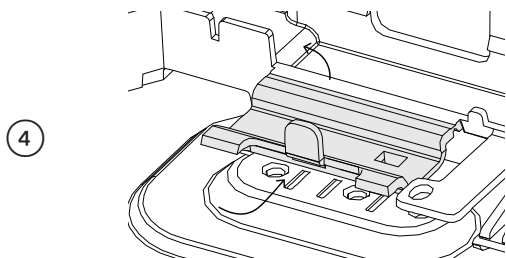
1 Ouvrez le tiroir inférieur et enfoncez les deux languettes de verrouillage vers l'arrière pour le libérer.



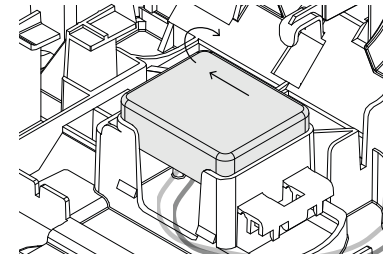
2 Soulevez le tiroir des glissières et mettez-le de côté avec soin sur une surface protégée. Remplacez les glissières vers l'intérieur. Veillez à ne pas trop tirer le tiroir vers l'extérieur, pour éviter toute tension aux tuyaux. Lorsque possible, protégez la base de la cuve pour éviter de l'endommager.



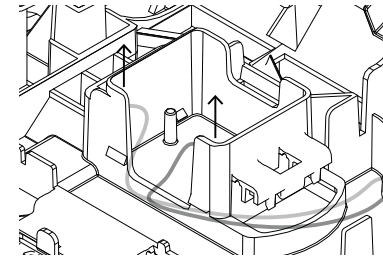
3 À l'aide d'un tournevis à pointe plate, enfoncez les clips et faites glisser le couvercle d'accès vers l'extérieur.



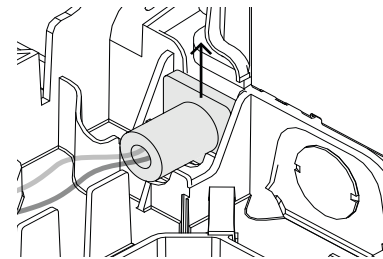
4 À l'aide d'un tournevis, dégrafez le couvercle de faisceau de câblage en plastique, puis ouvrez-le.



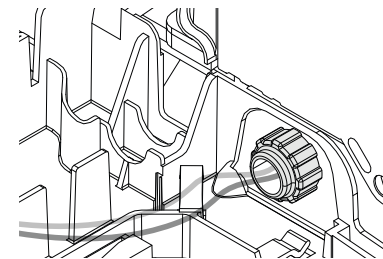
5 Faites glisser le couvercle du bloc de jonction latéralement pour le déverrouiller, puis ouvrez-le pour accéder au bloc de jonction.



6 Dévissez les fils sous tension, neutre et de mise à la terre, comme illustré.



7 Coupez avec soin le cordon depuis l'intérieur et l'extérieur du produit pour retirer le cordon.

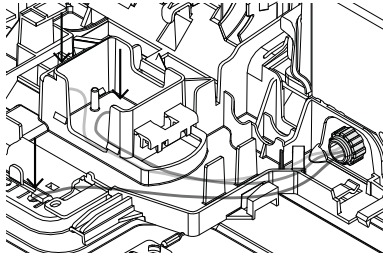


8 Installez un serre-câble adapté au conduit dans l'alvéole défonçable métallique.

Assurez-vous de faire passer le câblage dans ou sous les cannelures du compartiment.

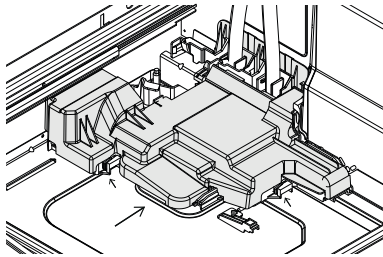
## CÂBLAGE (OPTIONNEL)

9



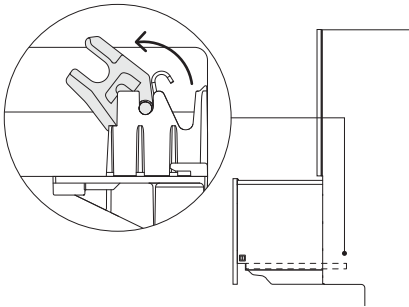
Vissez correctement les fils sous tension, neutre et de mise à la terre.

10



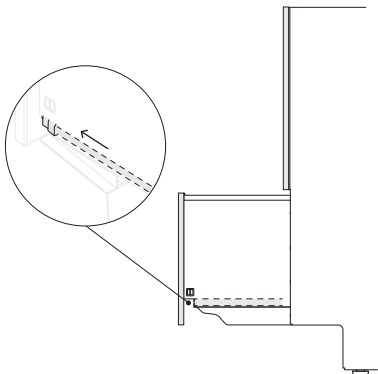
Réinstallez le couvercle du module avant de glisser le couvercle d'accès pour le remettre en place, en vous assurant que les 2 clips illustrés soient complètement verrouillés.

11



Avant de réinstaller les tiroirs, assurez-vous que les tuyaux ne sont pas entortillés et que tous les verrous sont orientés vers l'avant.

12

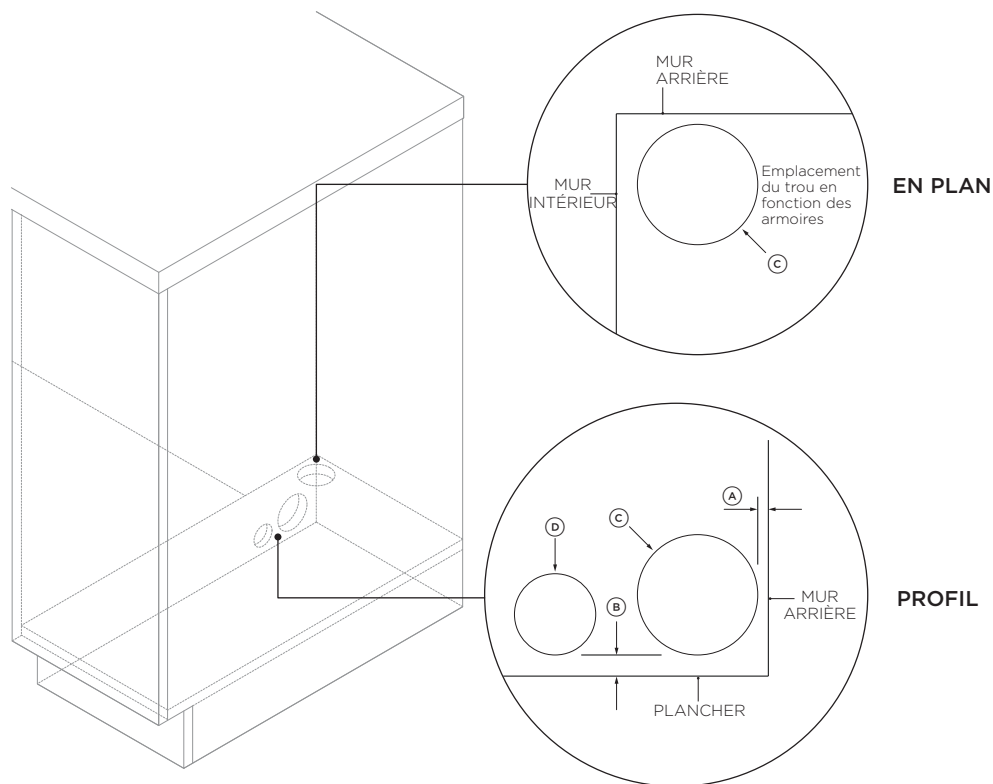


Réinstallez le tiroir sur les glissières, en vous assurant que les deux glissières soient étendues à moitié avant d'abaisser la cuve. Glissez les glissières vers l'avant pour les enclencher.

## PRÉPARATION DES ARMOIRES

### ACCÈS AUX RACCORDEMENTS

- Nous recommandons de situer les trous pour raccords d'un côté ou de l'autre du lave-vaisselle DishDrawer™, comme illustré ci-dessous.
- Si les trous sont pratiqués dans un panneau de bois, assurez-vous d'en arrondir les rebords.
- Si les trous sont pratiqués dans un panneau métallique, assurez-vous d'apposer le protecteur de rebord fourni.
- Assurez-vous d'acheminer le cordon d'alimentation et les tuyaux dans des trous pour raccords distincts.



#### DIMENSIONS DU TROU POUR RACCORDEMENTS

PO

MM

Ⓐ Distance maximale entre l'arrière de la cavité et le trou pour raccords

1/4

5

Ⓑ Distance maximale entre le plancher et le trou pour raccords

1/2

10

Ⓒ Diamètre minimum du trou pour raccords du tuyau

2 1/4

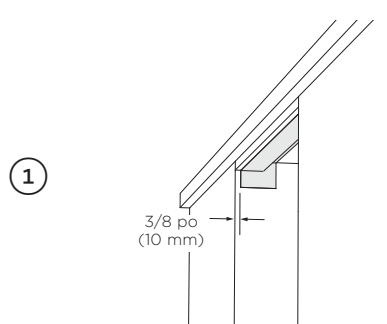
57

Ⓓ Diamètre maximum du trou pour raccords du cordon d'alimentation

1 1/2

38

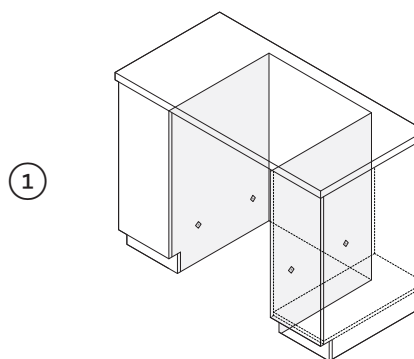
### PROTECTION CONTRE L'HUMIDITÉ



Alignez le ruban à l'épreuve de l'humidité fourni sur les armoires, comme illustré.

Assurez-vous que cette zone soit exempte de tout débris avant d'appliquer avec soin le ruban sur la surface.

### CLOISON LATÉRALE



Pour la fixation de l'appareil à l'aide de la méthode avec retrait du tiroir, assurez-vous que les emplacements marqués procurent un soutien adéquat.

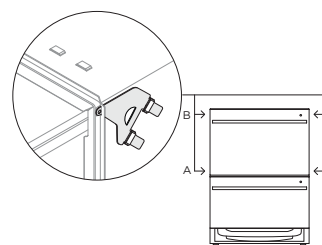
S'il n'y a pas de cloisons latérales, fabriquez une pièce de renforcement en bois pour y fixer les fixations.

### SÉLECTIONNEZ LA MÉTHODE DE FIXATION AUX ARMOIRES

#### MÉTHODE A

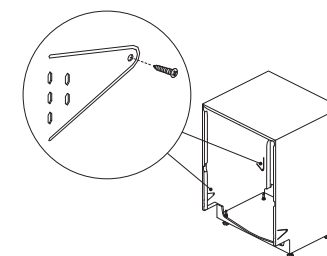
Fixez l'appareil aux armoires à l'aide des pièces de fixation

Méthode recommandée\*



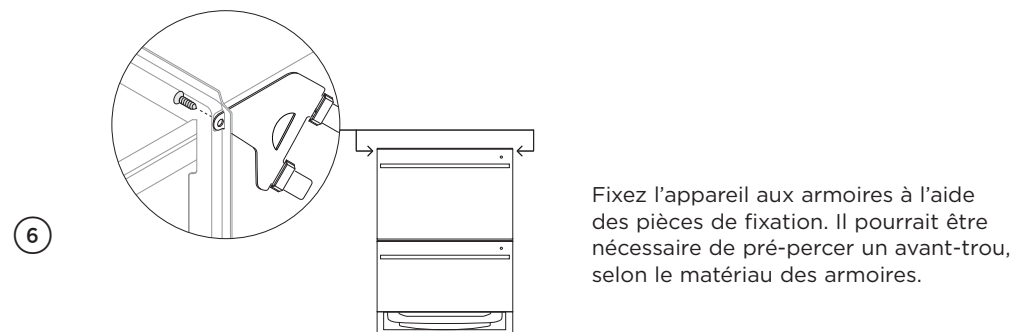
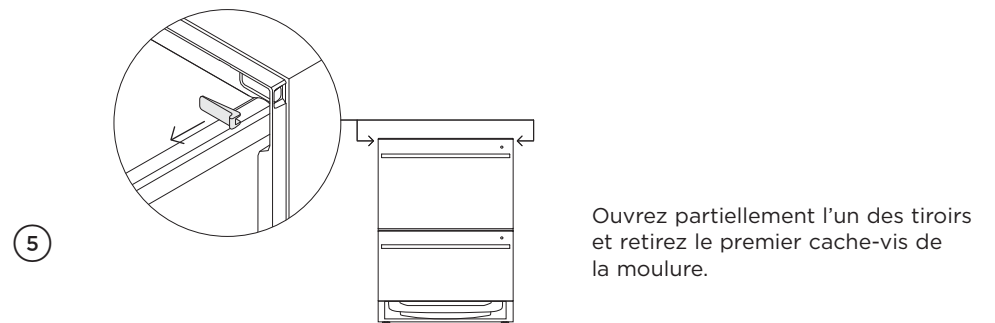
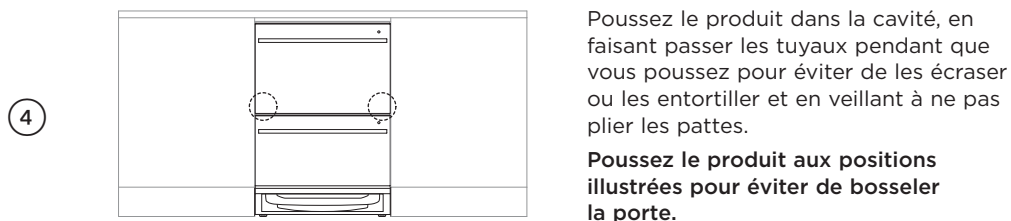
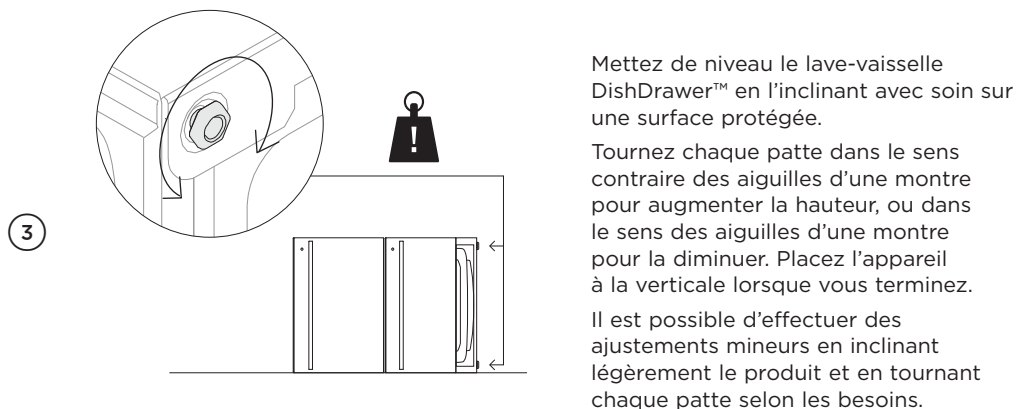
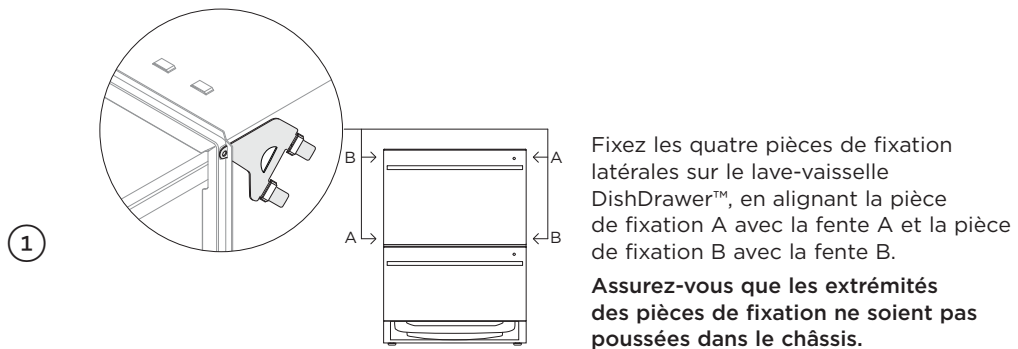
#### MÉTHODE B

Fixez l'appareil en retirant le tiroir



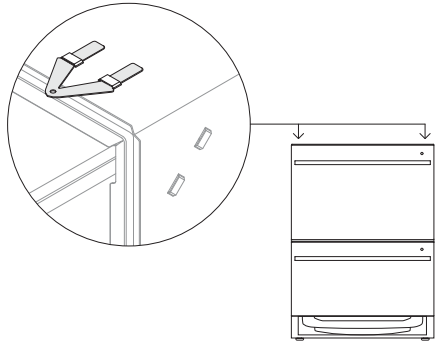
\*uniquement pour les armoires sans montant

## FIXEZ L'APPAREIL AUX ARMOIRES À L'AIDE DES PIÈCES DE FIXATION (MÉTHODE A)



## FIXEZ L'APPAREIL AUX ARMOIRES EN RETIRANT LE TIROIR (MÉTHODE B)

①

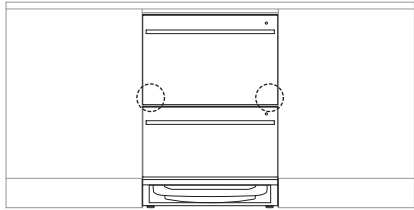


Vous pouvez également installer les deux pièces de fixation supérieures.

**Assurez-vous que les extrémités des pièces de fixation ne soient pas poussées dans le châssis.**

Desserrez chaque patte de 1/2 tour en inclinant légèrement le produit et en tournant chaque patte dans le sens contraire des aiguilles d'une montre.

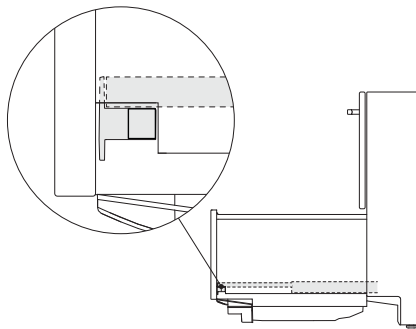
②



Poussez le produit dans la cavité, en faisant passer les tuyaux pendant que vous poussez pour éviter de les écraser ou les entortiller et en veillant à ne pas plier les pattes.

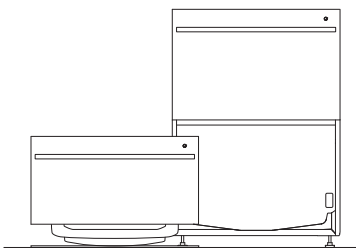
**Poussez le produit aux positions illustrées pour éviter de bosseler la porte.**

③



Ouvrez le tiroir inférieur et enfoncez les deux languettes de verrouillage vers l'arrière pour le libérer.

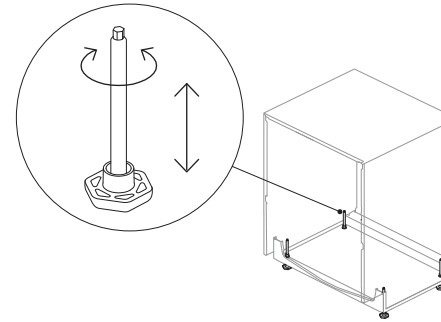
④



Soulevez le tiroir des glissières et mettez-le de côté sur une surface protégée. Remplacez les glissières vers l'intérieur.

Veillez à ne pas trop tirer le tiroir vers l'extérieur, pour éviter toute tension aux tuyaux.

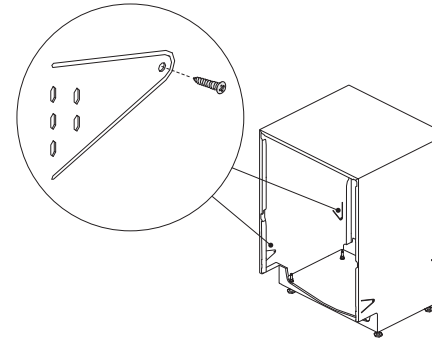
⑤



À l'aide de votre main ou d'un tournevis, nivelez le lave-vaisselle DishDrawer™ selon les besoins. Tournez dans le sens des aiguilles d'une montre pour augmenter la hauteur de chaque pied et dans le sens inverse des aiguilles d'une montre pour l'abaisser.

Il peut être utile de réduire la charge sur les pattes pour faciliter le processus d'ajustement.

⑥

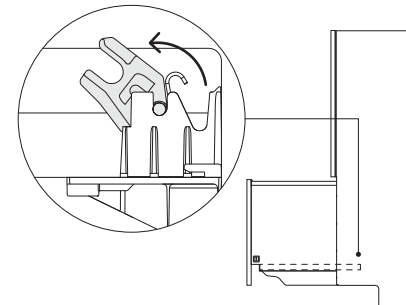


Fixez l'appareil aux armoires à l'aide des quatre emplacements de fixation dans le châssis.

**Assurez-vous que l'isolant acoustique est réinstallé correctement.**

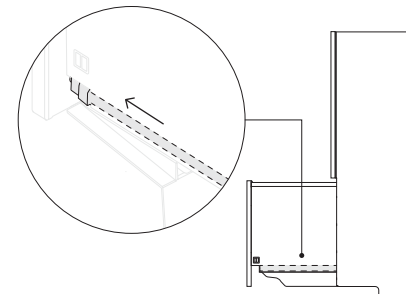
Si vous les avez installées, fixez les deux pièces de fixation supérieures aux armoires.

⑦



Avant de réinstaller les tiroirs, assurez-vous que les tuyaux ne sont pas entortillés et que tous les verrous sont orientés vers l'avant.

⑧

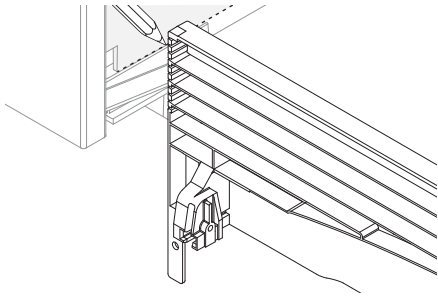


Réinstallez le tiroir sur les glissières, en vous assurant que les deux glissières soient étendues à moitié avant d'abaisser la cuve. Glissez les glissières vers l'avant pour les enclencher.



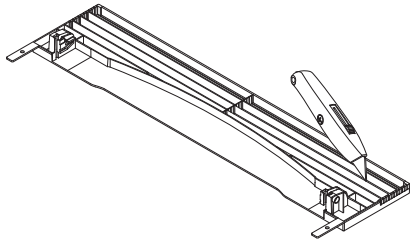
## INSTALLATION DE LA PLINTHE - MODÈLES DD24DC, DD24DP, D24DN ET DD24DD

1



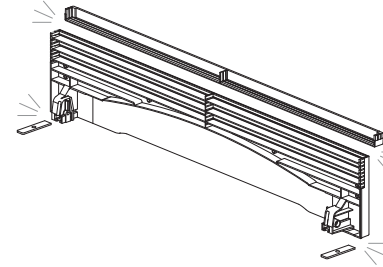
Mesurez la hauteur de la plinthe. Le point de découpe recommandé se situe à l'endroit où la plinthe rencontre le bas de la cuve.

2



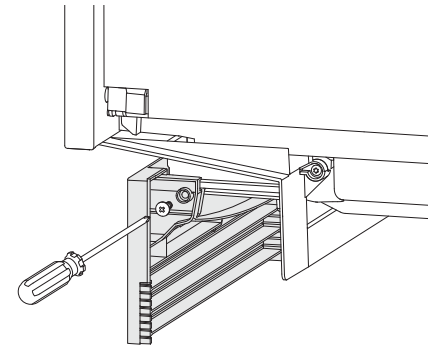
Découpez avec soin la plinthe à la hauteur souhaitée.

3



Retirez l'excédent et limez les rebords. Retirez les deux languettes d'extrémité.

4

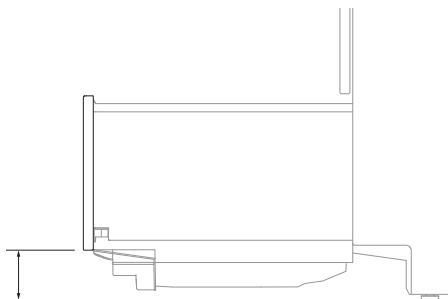


Glissez la plinthe sur les rails de fixation, puis fixez-la.

**Ne serrez pas excessivement les vis.**

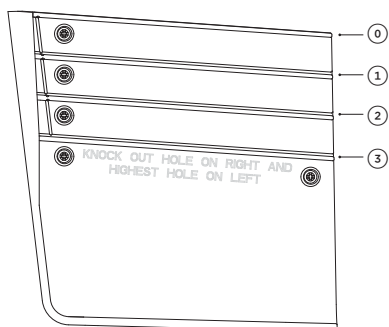
## INSTALLATION DE LA PLINTHE - MODÈLES DD24DA

1



Mesurez la distance entre le plancher et la base du panneau de porte inférieur. Reportez-vous au tableau ci-dessous pour l'emplacement de découpage recommandé.

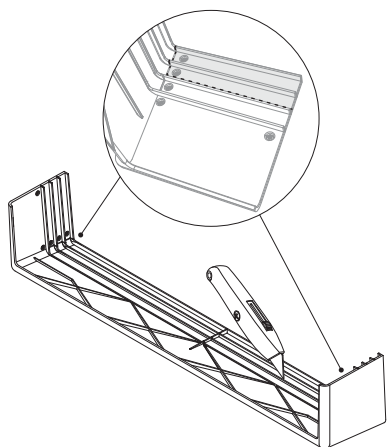
2



DÉCOUPE	HAUTEUR ENTRE LE PLANCHER ET LA BASE DE LA PORTE	
	PO	MM
3	3 15/16 - 4 1/2	100 - 114
2	4 1/2 - 5 1/16	115 - 129
1	5 1/8 - 5 11/16	130 - 144
0	5 11/16 - 6 5/16	145 - 160

\*Les recommandations sont basées sur un dégagement min. requis de 12 mm entre le plancher et la plinthe

3

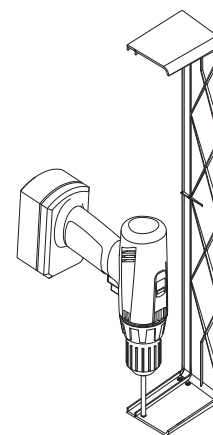


Sur une surface protégée, découpez avec soin les deux coins au point de découpe souhaité et détachez pour retirer l'excédent.

Une fois les côtés retirés, découpez le centre de la plinthe et détachez pour retirer.

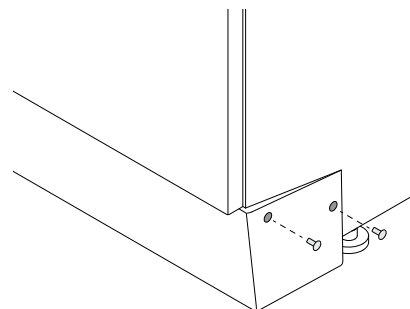
Limez les rebords avec une lime ou un couteau, selon les besoins.

5



Perforez ou percez les deux trous de montage avec une mèche de 5 mm de chaque côté de la plinthe, comme illustré.

6



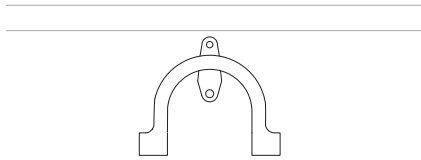
Fixez la plinthe au DishDrawer à l'aide des tiges fournies.

**Si la plinthe touche au plancher lorsque l'appareil est chargé à pleine capacité, il pourrait être nécessaire d'enlever une plus grande partie du panneau.**

- Retirez le tiroir inférieur. Reportez-vous à 'Fixez l'appareil aux armoires en retirant le tiroir (méthode B)' pour les points à prendre en considération et les instructions.
- Retirez les tiges servant à fixer la plinthe au DishDrawer en utilisant une paire de pinces à bec effilé pour serrer ensemble les pattes des tiges afin de les repousser par les trous de montage.
- Retirez la plinthe et coupez une section supplémentaire en vous reportant aux instructions dans cette page.
- Réinstallez le tiroir inférieur. Reportez-vous à 'Fixez l'appareil aux armoires en retirant le tiroir (méthode B)' pour les points à prendre en considération et les instructions.
- Réinstallez la plinthe en vous reportant aux instructions dans cette page.

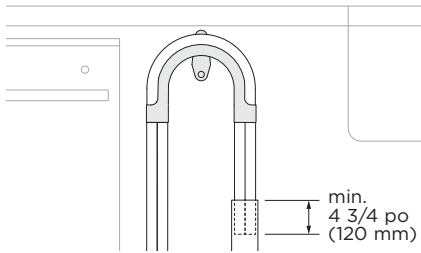
## INSTALLATION DE LA CONDUITE VERTICALE Ø38 MM

1



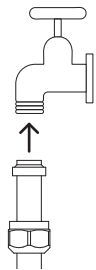
Installez le support de tuyau d'évacuation sur le mur arrière, aussi près que possible du dessus du comptoir. Reportez-vous à 'À prendre en considération pour les raccordements de plomberie et d'alimentation électrique' pour les hauteurs d'installation minimales.

2



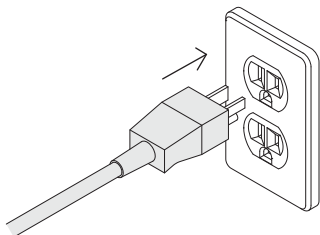
Faites passer les deux tuyaux dans le guide de support et déposez-les dans la conduite verticale.  
Assurez-vous que le tuyau d'évacuation n'atteigne pas l'eau contenue dans le siphon; un espacement est requis pour éviter que l'eau usée soit siphonnée vers la cuve.

3



Raccordez le tuyau d'alimentation au robinet et serrez-le à la main.  
En utilisant une clé ou des pinces, tournez de 180° supplémentaires pour le fixer. Évitez de serrer excessivement.  
**N'ouvrez pas l'alimentation en eau. Le lave-vaisselle DishDrawer™ doit être sous tension pour que la fonction de protection contre les inondations soit activée.**

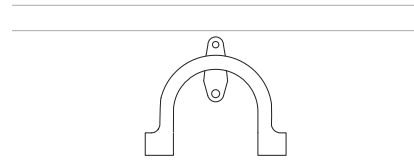
4



Branchez le produit.

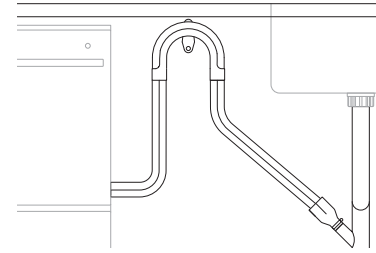
## INSTALLATION DE SIPHON D'ÉVIER/TÉ D'ÉVACUATION

1



Installez le support de tuyau d'évacuation sur le mur arrière, aussi près que possible du dessus du comptoir. Reportez-vous à 'À prendre en considération pour les raccordements de plomberie et d'alimentation électrique' pour les hauteurs d'installation minimales.

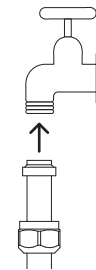
2



Faites passer les deux tuyaux dans le support de tuyau d'évacuation avant d'insérer les attaches métalliques sur les tuyaux et de les installer sur le raccord pour tuyau fourni. Fixez à l'aide des attaches métalliques.  
Assurez-vous que le tuyau s'insère en ligne droite dans le raccord, en enlevant tout excédent du tuyau d'évacuation, si nécessaire. Ne raccourcissez pas le tuyau d'alimentation.

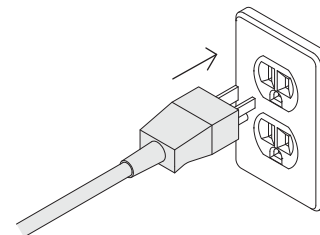
Débouchez ou percez le té d'évacuation avant de fixer le raccord au siphon d'évier ou té d'évacuation.

3



Raccordez le tuyau d'alimentation au robinet et serrez-le à la main.  
En utilisant une clé ou des pinces, tournez de 180° supplémentaires pour le fixer. Évitez de serrer excessivement.  
**N'ouvrez pas l'alimentation en eau. Le lave-vaisselle DishDrawer™ doit être sous tension pour que la fonction de protection contre les inondations soit activée.**

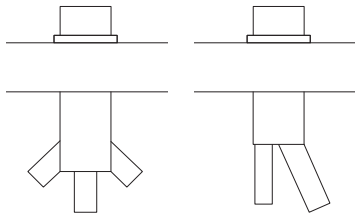
4



Branchez le produit.

## INSTALLATION DE COUPURE ANTI-RETOUR

1



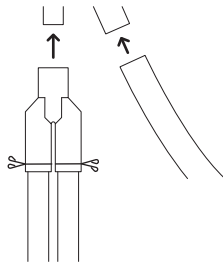
Coupure anti-retour double

Coupure anti-retour simple

Installez votre ensemble de coupure anti-retour sur le comptoir. Nous recommandons d'utiliser un ensemble de coupure anti-retour double.

Reportez-vous à 'Raccordements de plomberie et d'alimentation électrique' pour les hauteurs d'installation minimales.

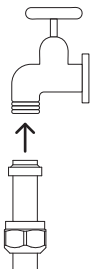
2



Insérez les attaches métalliques sur les tuyaux avant de les installer sur le raccord pour tuyau. Fixez à l'aide des attaches métalliques. Installez le raccord sur l'ensemble de coupure anti-retour et fixez-le à l'aide du collier de serrage. Assurez-vous que les tuyaux s'insèrent en ligne droite dans le raccord, en enlevant tout excédent de tuyau d'évacuation, si nécessaire.

Débouchez ou percez le té d'évacuation avant la fixation au siphon d'évier ou té d'évacuation.

3

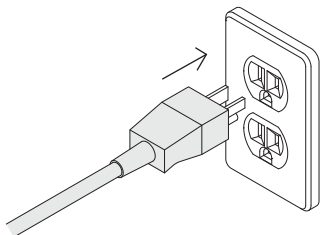


Raccordez le tuyau d'alimentation au robinet et serrez-le à la main.

En utilisant une clé ou des pinces, tournez de 180° supplémentaires pour le fixer. Évitez de serrer excessivement.

**N'ouvrez pas l'alimentation en eau. Le lave-vaisselle DishDrawer™ doit être sous tension pour que la fonction de protection contre les inondations soit activée.**

4



Branchez le produit.

## LISTE DE VÉRIFICATION DE L'INSTALLATEUR

### À ÊTRE REMPLIE PAR L'INSTALLATEUR

#### Installation

- Vérifiez que toutes les pièces sont correctement installées et bien fixées.
- Assurez-vous que tous les dégagements sont respectés.
- Assurez-vous que le lave-vaisselle DishDrawer™ est solidement fixé aux armoires et que le tiroir peut s'ouvrir et se fermer facilement, sans aucune résistance.
- Assurez-vous de retirer tous les emballages ou les rubans apposés sur les grilles et le bras gicleur.
- Assurez-vous que le bras gicleur est en place, qu'il est installé correctement et qu'il tourne librement.

#### Plomberie

- Assurez-vous que les alvéoles défonçables ou les bouchons du raccord d'évacuation ont été percés et que le raccordement d'évacuation a été effectué.
- Le raccord de tuyau d'évacuation ne doit pas soutenir le poids d'un excédent de tuyau. Allongez le tuyau d'évacuation autant que possible pour éviter qu'il ne s'affaisse. Placez tout excédent de tuyau d'évacuation du côté du lave-vaisselle par rapport à la boucle supérieure.
- Assurez-vous que le tuyau d'alimentation est équipé de la rondelle en caoutchouc fournie et qu'il est serré.
- Si vous raccordez le tuyau d'évacuation au siphon d'évier, assurez-vous que la boucle supérieure se trouve à une distance d'au moins 150 mm au-dessus du raccord de tuyau d'évacuation.
- Modèles avec adoucisseur d'eau : ajustez le réglage d'adoucisseur d'eau à partir du réglage par défaut, en fonction de la dureté de l'eau dans votre région. Reportez-vous à votre guide d'utilisation.
- Assurez-vous que l'alimentation en eau soit fermée jusqu'à ce que l'alimentation électrique soit raccordée et activée. Le lave-vaisselle DishDrawer™ doit être sous tension pour que la fonction de protection contre les inondations soit activée.

#### Alimentation électrique




- Assurez-vous d'effectuer tous les essais électriques conformément aux réglementations locales.

#### Faites un essai

- Rétablissez le courant et ouvrez la valve d'eau, puis ouvrez le tiroir. Vous devriez entendre un bip sonore et voir un voyant de programme s'allumer sur le panneau de commande.
- Ajoutez trois tasses d'eau dans le tiroir.
- Naviguez jusqu'à **RINSE** (Rinçage) et démarrez le programme.
- Répétez pour l'autre tiroir.
- Une fois le cycle Rinse (Rinçage) terminé, assurez-vous que le lave-vaisselle a fonctionné et évacué l'eau correctement.
- Vérifiez que l'alimentation en eau est correctement fermée.
- Vérifiez que les raccordements d'évacuation ne présentent aucune fuite.
- Si le site est laissé sans alimentation électrique une fois l'installation terminée, assurez-vous de fermer l'alimentation en eau pour éviter les inondations.**

## DÉPANNAGE

### Modèles DD24DD, DD24DV2T, DD24DT4N et DD24DT4Z

AFFICHEUR	CAUSE POSSIBLE	SOLUTION
 <p><b>RINSE</b> (Rinçage) + toutes les options de modification</p>	<b>A1</b> : Défaillance d'alimentation en eau.	<ol style="list-style-type: none"> <li>Assurez-vous que l'alimentation en eau est ouverte.</li> <li>Appuyez une fois sur ► pour arrêter les bips, puis appuyez de nouveau pour effacer le code d'erreur.</li> <li>Appuyez sur ► pour reprendre le programme de lavage.</li> </ol>
 <p><b>DELICATE</b> (Délicat), <b>RINSE</b> (Rinçage) + toutes les options de modification</p>	<b>A3</b> : L'eau du tiroir n'est pas évacuée. Le tuyau d'évacuation pourrait être bouché ou entortillé, ou le raccordement à la conduite d'évacuation pourrait être bouché.	<ol style="list-style-type: none"> <li>Vérifiez que le tuyau d'évacuation et le raccordement ne sont pas bouchés. Assurez-vous que le raccord est percé.</li> <li>Appuyez une fois sur ► pour arrêter les bips, puis appuyez de nouveau pour effacer le code d'erreur.</li> <li>Appuyez sur ► pour reprendre le programme de lavage.</li> </ol>
 <p><b>FAST</b> (Rapide), <b>DELICATE</b> (Délicat) + toutes les options de modification</p>	<b>A6</b> : Le bras gicleur s'est desserré ou détaché de sa fixation, la pression de l'eau est trop faible ou une combinaison de pression d'eau faible et de mousse excessive.	<ol style="list-style-type: none"> <li>Ouvrez le tiroir et vérifiez le bras gicleur.</li> <li>Si le bras gicleur s'est desserré ou détaché de sa fixation, réinstallez-le. Vérifiez qu'il est fixé solidement et qu'il tourne librement. Reportez-vous à 'Entretien' dans votre guide d'utilisation.</li> <li>Appuyez une fois sur ► pour arrêter les bips, puis appuyez de nouveau pour effacer le code d'erreur.</li> <li>Appuyez sur ► pour reprendre le programme de lavage.</li> </ol>

### Modèles DD24DA, DD24DC et DD24DT2N

AFFICHEUR	CAUSE POSSIBLE	SOLUTION
<b>A1</b>	Défaillance d'alimentation en eau.	<ol style="list-style-type: none"> <li>Assurez-vous que l'alimentation en eau est ouverte.</li> <li>Appuyez une fois sur ❶ pour arrêter les bips, puis appuyez de nouveau pour effacer le code d'erreur.</li> <li>Appuyez sur ►► pour reprendre le programme de lavage.</li> </ol>
<b>A3</b>	L'eau du tiroir n'est pas évacuée. Le tuyau d'évacuation pourrait être bouché ou entortillé, ou le raccordement à la conduite d'évacuation pourrait être bouché.	<ol style="list-style-type: none"> <li>Assurez-vous que le tuyau d'évacuation et le raccordement aux conduites ne sont pas bouchés.</li> <li>Appuyez une fois sur ❶ pour arrêter les bips, puis appuyez de nouveau pour effacer le code d'erreur.</li> <li>Appuyez sur ►► pour reprendre le programme de lavage.</li> </ol>
<b>A6</b>	Le bras gicleur s'est desserré ou détaché de sa fixation, ou la pression de l'eau est trop faible.	<ol style="list-style-type: none"> <li>Ouvrez le tiroir et vérifiez le bras gicleur.</li> <li>Si le bras gicleur s'est desserré ou détaché de sa fixation, réinstallez-le. Vérifiez qu'il est fixé solidement et qu'il tourne librement. Reportez-vous à 'Entretien' dans votre guide d'utilisation.</li> <li>Appuyez une fois sur ❶ pour arrêter les bips, puis appuyez de nouveau pour effacer le code d'erreur.</li> <li>Appuyez sur ►► pour reprendre le programme de lavage.</li> </ol>

### Aucun voyant de programme ne s'allume lorsque le tiroir est ouvert.

- Assurez-vous que le cordon d'alimentation est branché et que l'appareil est en marche.
- Il peut être nécessaire d'activer **AUTO POWER-ON** (Mise en marche automatique). Reportez-vous à votre guide d'utilisation pour plus de détails.

### Le tiroir ne se ferme pas correctement.

- Assurez-vous qu'aucun élément n'empêche la fermeture, comme les tuyaux ou verrous de tiroir.

### Il y a de l'eau autour des raccords d'alimentation et d'évacuation

- Vérifiez que les tuyaux, les raccords et la plomberie existante ne présentent aucune fuite.
- Assurez-vous que la rondelle en caoutchouc et le collier de serrage sont installés correctement.

### Le produit bascule

- Assurez-vous que le produit est fixé aux armoires.

### Les panneaux avant sont désalignés par rapport aux armoires à proximité

- Assurez-vous que les armoires sont à l'équerre. Vérifiez le niveau de l'appareil pour le corriger au besoin. Dévissez le produit des armoires. Ajustez les pieds pour mettre de niveau le produit, puis refixez-le aux armoires.

En présence d'un problème qui n'est pas décrit, reportez-vous à votre guide d'utilisation pour des instructions de dépannage supplémentaires. Si après la vérification de ces points, vous avez toujours besoin d'assistance, reportez-vous au manuel d'entretien et de garantie pour obtenir des informations sur la garantie ou contactez-nous par l'entremise de notre site [Web.fisherpaykel.com](http://Web.fisherpaykel.com)

**FISHERPAYKEL.COM**

© Fisher & Paykel Appliances 2023. Tous droits réservés.

Les modèles illustrés dans ce guide peuvent ne pas être disponibles dans tous les pays et sont sujets à modifications sans préavis.

Les caractéristiques de produit présentées dans ce guide s'appliquent aux modèles et produits spécifiques qui y sont décrits à la date de publication. Dans le cadre de notre politique d'amélioration en permanence de nos produits, ces caractéristiques peuvent être modifiées à tout moment.

Pour les plus récentes informations sur la disponibilité des modèles et des caractéristiques dans votre pays, veuillez visiter notre site Web ou contacter votre détaillant Fisher & Paykel local.

**431376A 04.23**