

FISHER & PAYKEL

LAVE-VAISSELLE DISHDRAWER™ DOUBLE

ENCASTRABLE

DD24DTX6I, DD24DTX6HI

GUIDE D'INSTALLATION

US CA

⚠ MISE EN GARDE!

Risque de choc électrique

Le non-respect de cette consigne peut entraîner un choc électrique ou la mort.

- L'installation d'un panneau encastré nécessite un accès aux zones de raccordement électrique. Cette installation doit être effectuée par un technicien de service formé et supporté par Fisher & Paykel ou une personne qualifiée.
- Avant d'installer le panneau avant, veillez à ce que le lave-vaisselle soit déconnecté de l'alimentation électrique.
- Après l'installation du panneau avant, l'installateur doit s'assurer que les composants suivants sont mis à la terre : la pièce de fixation du panneau et tous les composants métalliques sur mesure (par ex. : poignée) qui dépassent du joint d'étanchéité en caoutchouc.
- Cet appareil doit être mis à la terre. En cas de bris ou de problème de fonctionnement, la mise à la terre réduit les risques d'électrocution en offrant un trajet de moindre résistance au courant électrique. Cet appareil est équipé d'un cordon d'alimentation muni d'un conducteur et d'une fiche avec mise à la terre.
- Avant d'installer le lave-vaisselle DishDrawer™, retirez le fusible de la maison ou coupez le courant au disjoncteur.
- La fiche doit être branchée dans une prise correctement installée et mise à la terre en respectant tous les codes et règlements locaux.
- Ne modifiez pas la fiche fournie avec l'appareil – si vous ne parvenez pas à l'insérer dans la prise murale, faites installer une prise adéquate par un électricien qualifié. N'utilisez pas de rallonge, de fiche d'adaptation ou de boîtier à prises multiples.
- Le lave-vaisselle doit être complètement encastré au moment de l'installation.



⚠ MISE EN GARDE!

Risque de choc électrique

Le non-respect de cette consigne peut entraîner un choc électrique ou la mort.

- MISE EN GARDE – Le raccordement inadéquat du conducteur de mise à la terre de cet appareil peut entraîner un risque de choc électrique. Contactez un électricien ou un représentant de service qualifié si vous n'êtes pas certain que l'appareil est correctement mis à la terre.



⚠ MISE EN GARDE!

Risque de coupure

Des blessures peuvent survenir si vous ne faites pas preuve de prudence.

- Attention, les bords du panneau sont tranchants.



⚠ MISE EN GARDE!

Risque de basculement

Le non-respect de cette consigne peut entraîner des blessures ou des dommages au produit.

- Procédez avec précaution lors du retrait du produit de l'emballage.
- En cas d'ouverture des tiroirs pendant que le produit n'est pas fixé aux armoires, le produit pourrait basculer.



MISE EN GARDE!

Pour réduire les risques d'incendie, de blessures ou de dommages lors de l'utilisation de l'appareil, respectez les consignes de sécurité importantes indiquées ci-dessous.

Lisez toutes les instructions avant d'utiliser l'appareil.

Entretien

- Ne réparez ou remplacez aucune pièce de cet appareil, à moins que ce ne soit spécifiquement recommandé dans le présent guide. Tous les autres travaux doivent être effectués par un technicien de service formé et supporté par Fisher & Paykel ou une personne qualifiée.

Installation

- L'installation de ce lave-vaisselle DishDrawer™ nécessite des connaissances de base dans les domaines de la mécanique et l'électricité.
- L'installation doit être conforme aux règlements de construction et codes d'électricité locaux.
- Retirez tous les matériaux d'emballage fournis avec le lave-vaisselle.
- Assurez-vous de remettre ces instructions au client.
- Une fois l'installation terminée, l'installateur doit remplir la liste de vérification finale.
- Ce lave-vaisselle est conçu uniquement pour une utilisation à l'intérieur.
- Assurez-vous que tous les raccordements d'eau sont fermés (OFF). Le plombier et l'électricien ont la responsabilité de s'assurer que chaque installation est conforme à tous les codes et règlements.
- Le lave-vaisselle DishDrawer™ DOIT être installé de façon à permettre son retrait de l'emplacement d'installation lorsqu'une réparation est nécessaire.
- La prise de courant commandée par interrupteur doit se trouver à l'extérieur de la cavité du lave-vaisselle afin qu'elle demeure accessible après l'installation.
- Prenez toutes les précautions nécessaires lors de l'installation ou du retrait de l'appareil pour éviter d'endommager le cordon d'alimentation et les tuyaux.
- Si le lave-vaisselle DishDrawer™ doit être déplacé d'un site d'installation à un autre, transportez-le à la verticale pour éviter les dommages causés par les déversements d'eau.
- Assurez-vous d'effectuer les raccordements en utilisant uniquement les tuyaux fournis. Les anciens tuyaux ne doivent pas être réutilisés.
- Le fait de ne pas installer l'appareil correctement peut entraîner l'annulation de la garantie et de toute réclamation.
- Si le produit est installé dans un véhicule à moteur, un bateau ou une installation mobile similaire, vous devez apporter à vos frais le véhicule, le bateau ou l'installation mobile contenant le produit à l'atelier de réparation ou payer le déplacement du technicien d'entretien à l'endroit où se trouve le produit.

CONSERVEZ CES INSTRUCTIONS

Les modèles illustrés dans ce guide d'installation peuvent ne pas être disponibles dans tous les pays et sont sujets à modifications sans préavis. Pour les plus récentes informations sur la disponibilité des modèles et des caractéristiques dans votre pays, veuillez visiter notre site Web www.fisherpaykel.com ou contacter votre détaillant Fisher & Paykel local.

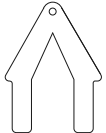
PIÈCES FOURNIES

- Conservez tous les matériaux d'emballage jusqu'à ce que vous terminiez l'inspection de l'appareil.
- Inspectez le produit pour vous assurer qu'aucun dommage n'a été causé lors de l'expédition. En cas de dommages, communiquez avec le détaillant qui vous a vendu le produit pour signaler les dommages.
- Fisher & Paykel n'est pas responsable des dommages causés lors de l'expédition.

Fournies



Ensembles de pièce de fixation latérale (2)*



Ensemble de pièce de fixation supérieure (1)*



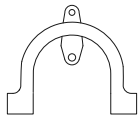
Ruban à l'épreuve de l'humidité (1)



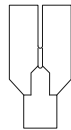
Vis à tête étoilée de 5/8 po (16 mm) (32)



Rondelle en caoutchouc du tuyau d'alimentation (1)**



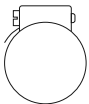
Support de tuyau d'évacuation (1)



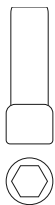
Raccord de tuyau d'évacuation (1)



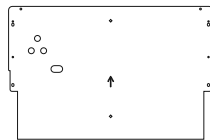
Attache métallique (2)



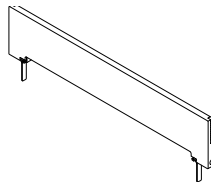
Collier de serrage (1)



Douille hexagonale (2)



Ensembles de pièce de fixation pour panneau (2)**



Plinthe préfinie encastrée (1)

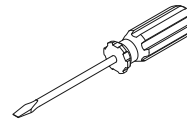


isolant acoustique

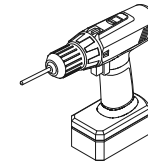
*En option | **Installés sur le produit

OUTILS REQUIS

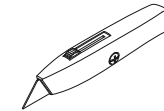
Non fournis



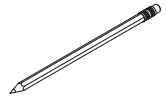
Tournevis à tête plate



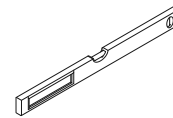
Visseuse électrique



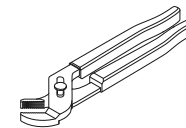
Couteau à lame rétractable



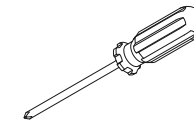
Crayon



Niveau



Pinces



Tournevis à pointe étoilée

VIDÉO D'INSTALLATION

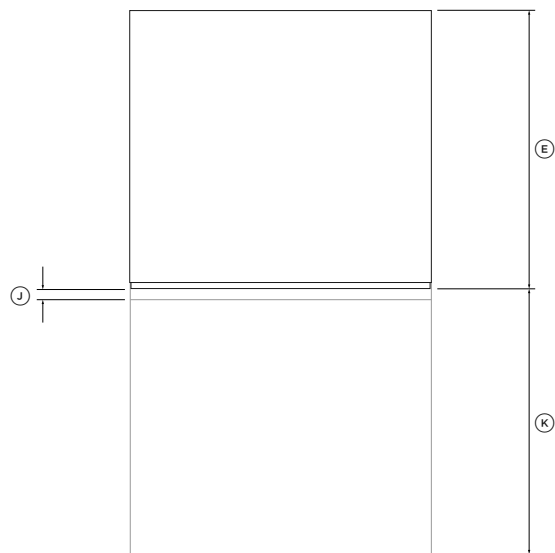
Cette vidéo fournit un aperçu de ce qui est nécessaire pour effectuer l'installation d'un lave-vaisselle DishDrawer™. Elle vise uniquement à donner un aperçu du processus d'installation et n'est pas destinée à vous indiquer comment installer vous-même un lave-vaisselle DishDrawer™. L'installation doit être effectuée par un technicien de service formé et supporté par Fisher & Paykel ou une personne qualifiée.



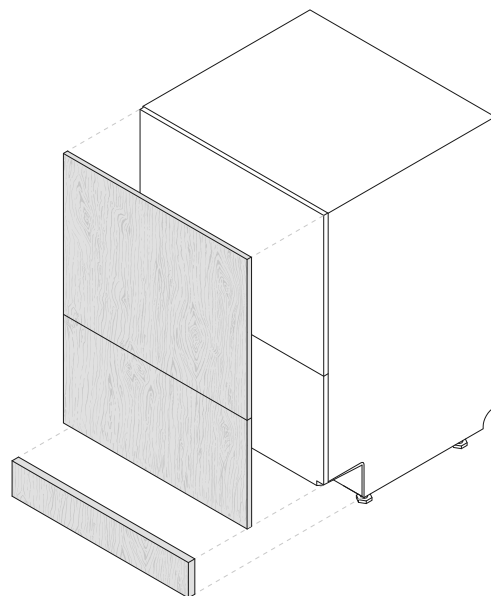
Pour accéder aux vidéos d'installation

Scannez le code QR avec votre téléphone intelligent ou visionnez-les en ligne sur : fisherpaykel.com/dishdrawer-install

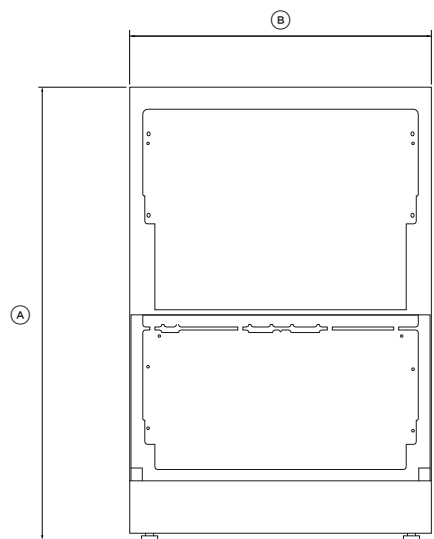
DIMENSIONS DU PRODUIT



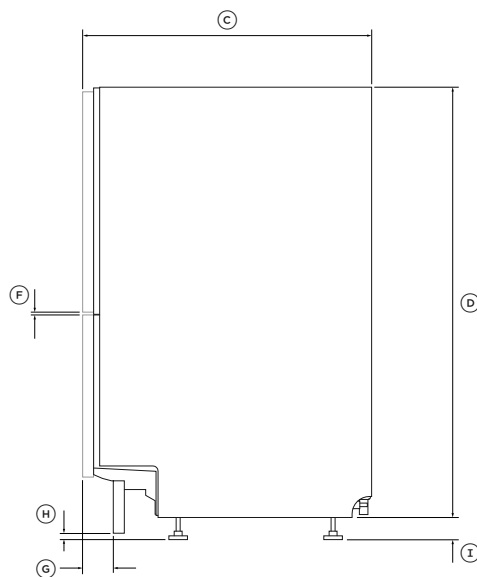
EN PLAN



ISOMÉTRIQUE



AVANT



PROFIL

DIMENSIONS DU PRODUIT	PO	MM
Ⓐ Hauteur hors tout*	34-36 3/8	864-924
Ⓑ Largeur hors tout**	23 9/16	599
Ⓒ Profondeur hors tout***	22 1/2	571
Ⓓ Hauteur du châssis	33 11/16	855
Ⓔ Profondeur du châssis	21 3/4	553
Ⓕ Espace de ventilation entre les panneaux de portes	5/16	8
Ⓖ Profondeur de la cavité de plinthe**		
Installation de panneau sur mesure	1 9/16- 3 15/16	40-100
Installation de panneau préfini	2 5/16- 4 5/8	58-118
Ⓗ Dégagement minimal entre le panneau de plinthe et le plancher	1/2	12
Ⓘ Hauteur des pattes*	3/8- 2 3/4	10-70
Ⓙ Profondeur du panneau de porte****	5/8- 13/16	16-20
Ⓚ Profondeur d'ouverture du tiroir**	20 3/4	527

*selon l'ajustement des pattes de nivellement

**excluant la poignée et le panneau sur mesure

***selon une épaisseur de panneau avant de 11/16 po (18 mm)

****reportez-vous à 'Dimensions de panneau sur mesure' pour plus d'informations

Les dimensions réelles du produit peuvent varier de $\pm 1/16$ po (2 mm).

DIMENSIONS DE PANNEAU SUR MESURE

Caractéristiques de matériel

- Le poids maximal des panneaux de portes ne doit pas dépasser 20 lb (9 kg) (incluant la poignée)
- Le panneau doit être adéquatement scellé pour résister à l'humidité (122 °F/50 °C avec 80 % d'HR). L'arrière et les côtés du panneau doivent être entièrement scellés à l'aide d'un pare-vapeur imperméable, par exemple en polyuréthane, pour éviter les dommages.
- La partie arrière du panneau doit être parfaitement alignée afin que le joint d'étanchéité soit maintenu entre le panneau et la garniture en caoutchouc.
- Les installations qui ne sont pas conformes à ces caractéristiques peuvent causer de la condensation sur les surfaces d'armoires.

Plinthe

- Une distance minimale de 1/2 po (12 mm) doit être maintenue en tout temps entre le plancher et la base de la plinthe.
- Selon la profondeur de cavité souhaitée pour la plinthe, le panneau de plinthe sur mesure devra être aligné sur différentes positions du gabarit de plinthe pour assurer le dégagement par rapport au dessous de la cuve.
- Vous pouvez déterminer la hauteur du panneau de plinthe en utilisant la formule ci-dessous :

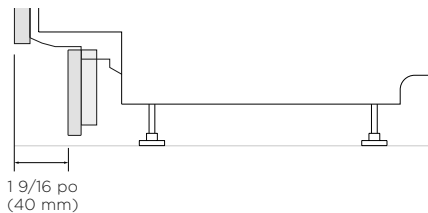
Installations encastrées de 1 9/16 po (40 mm) :

hauteur de cavité (L)	-	extension de panneau supérieur (J)	-	$30 \frac{13}{16}$ po (783 mm)	-	dégagement du plancher (I)	=	hauteur de plinthe
---------------------------------	---	--	---	-----------------------------------	---	--------------------------------------	---	--------------------

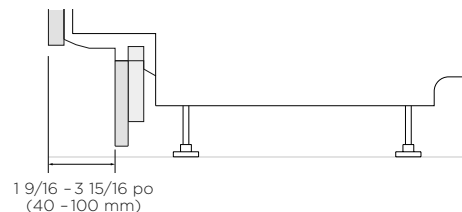
Installations encastrées de 1 9/16 - 3 15/16 po (40-100 mm) :

hauteur de cavité (L)	-	extension de panneau supérieur (J)	-	$31 \frac{9}{16}$ po (801 mm)	-	dégagement du plancher (I)	=	hauteur de plinthe
---------------------------------	---	--	---	----------------------------------	---	--------------------------------------	---	--------------------

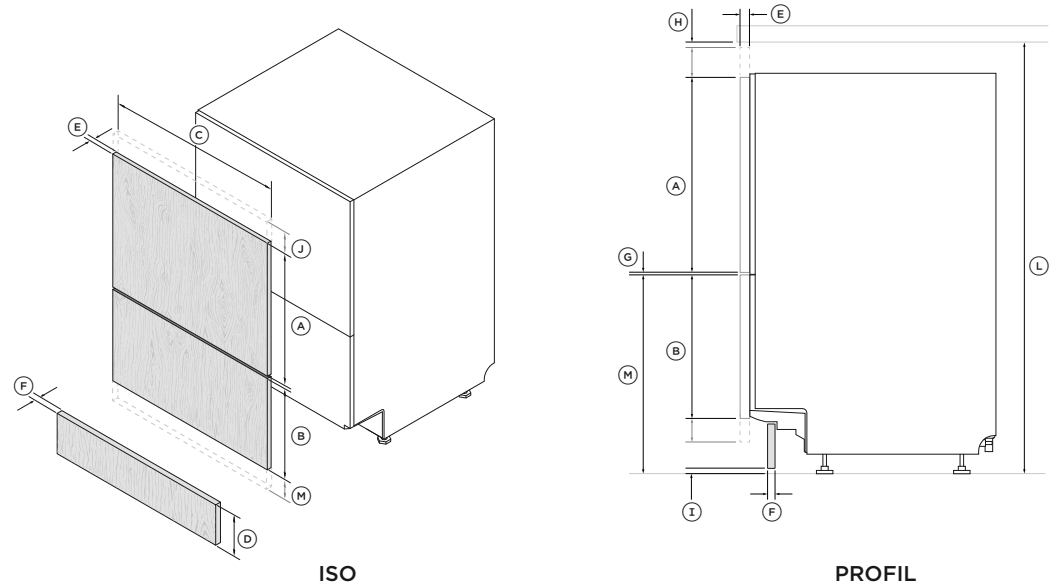
Cavité de 1 9/16 po (40 mm)*
Alignez sur le gabarit, comme illustré



Cavité de 1 9/16 - 3 15/16 po (40 mm - 100 mm)*
Alignez sur le gabarit, comme illustré



*selon une profondeur de panneau de porte de 11/16 po (18 mm)



À PRENDRE EN CONSIDÉRATION POUR LE PANNEAU SUR MESURE

	PO	MM
(A) Hauteur minimale du panneau de porte supérieur*	17 3/8	442
(B) Hauteur minimale du panneau de porte inférieur*	12 1/4	311
(C) Largeur minimale du panneau de porte	23 7/16	596
(D) Hauteur du panneau de plinthe*	1 3/4 - 4 13/16	45-123
(E) Profondeur du panneau de porte	5/8 - 13/16	16-20
(F) Profondeur minimale du panneau de plinthe**	3/8	9
(G) Dégagement minimal entre les panneaux de portes	5/16	8
(H) Dégagement minimal entre le haut du panneau de porte et le comptoir	1/16	2
(I) Dégagement minimal entre le panneau de plinthe et le plancher	1/2	12
(J) Extension maximale du panneau supérieur	-	-
(K) Extension maximale du panneau inférieur	2	50
(L) Hauteur intérieure minimale de la cavité	34	864
(M) Hauteur minimale entre le plancher et le haut du panneau de tiroir***	16 5/16	414
Poids maximal de chaque panneau de tiroir (incluant la poignée)		9 kg

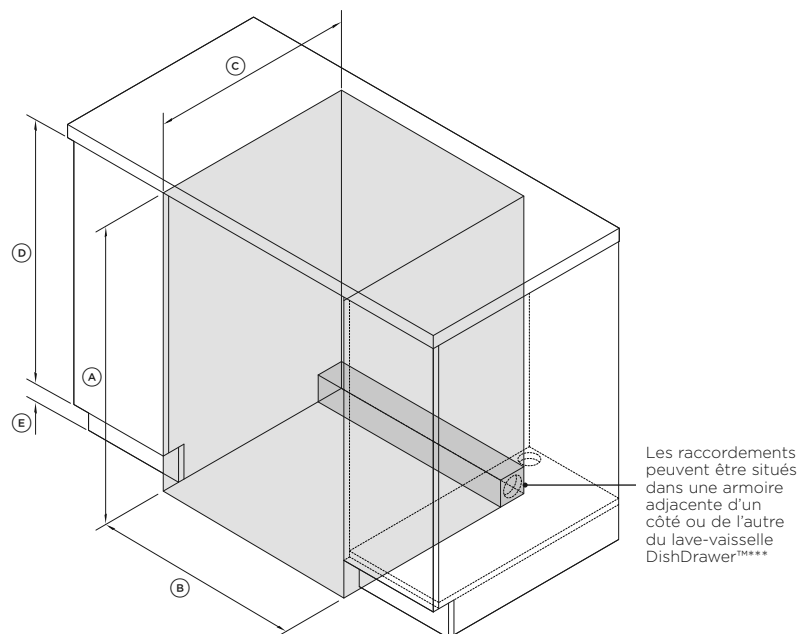
*le panneau de porte supérieur peut être prolongé vers le haut, ou le panneau inférieur vers le bas, par rapport à l'espace établi. Le panneau de plinthe doit être ajusté en conséquence.

**lors de l'utilisation des vis de montage fournies pour la plinthe. Le panneau peut être fixé par vissage ou collage sur la pièce de fixation fournie.

***selon l'ajustement des pattes de nivellement

ARMOIRES

DIMENSIONS



ISOMÉTRIQUE

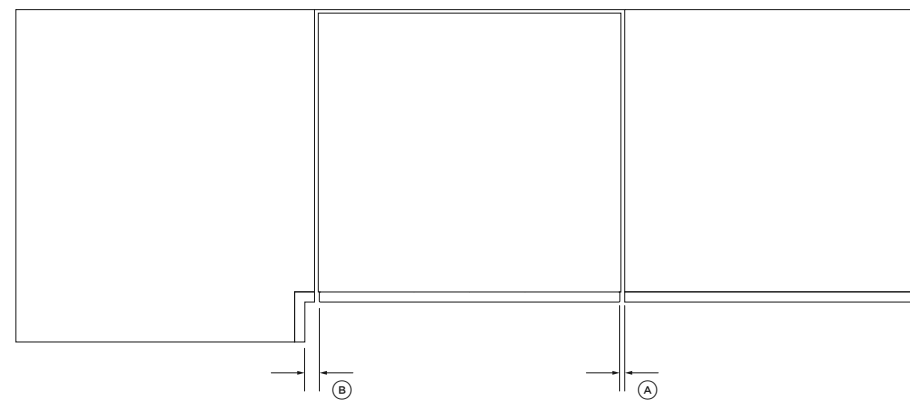
DIMENSIONS DES ARMOIRES	PO	MM
Ⓐ Hauteur intérieure minimale*	34	864
Ⓑ Largeur intérieure	23 5/8	600
Ⓒ Profondeur intérieure minimale**	22 3/4	578
Ⓓ Hauteur recommandée de l'armoire adjacente	30	762
Ⓔ Hauteur de la zone de plinthe***	3 15/16 - 6 5/16	100 - 160

*selon l'ajustement des pattes de nivellement

**incluant les panneaux de portes de 11/16 po (18 mm) sur les armoires adjacentes

***Pour plus d'informations sur les exigences relatives aux raccordements, reportez-vous à 'Raccordements de plomberie et d'alimentation électrique' et 'Préparation'.

DÉGAGEMENTS



EN PLAN

DÉGAGEMENTS DES ARMOIRES	PO	MM
Ⓐ Dégagement minimal par rapport à la porte d'armoire adjacente	1/16	2
Ⓑ Dégagement minimal par rapport à l'armoire de coin	1/2	13

*Il est nécessaire d'accéder aux deux côtés du produit pendant l'installation. Si l'accès n'est pas possible, il pourrait être nécessaire de retirer les cuves pour effectuer l'installation et les ajustements de la porte. Reportez-vous à la page 15 pour savoir comment retirer le tiroir.

À PRENDRE EN CONSIDÉRATION POUR LES RACCORDEMENTS DE PLOMBERIE ET D'ALIMENTATION ÉLECTRIQUE

Longueurs de tuyau et de cordon d'alimentation

- Les raccords peuvent être installés à gauche ou à droite du produit, dans une armoire adjacente. Reportez-vous à 'Préparation' pour les exigences relatives à l'accès aux raccords.
- Si les tuyaux d'évacuation fournis ne sont pas suffisamment longs pour être raccordés, vous pouvez vous procurer un ensemble de rallonge pour tuyau d'évacuation Fisher & Paykel qui permet d'allonger les tuyaux d'évacuation de 12' (3,6 m) (pièce numéro 525798).

Raccordement de l'alimentation en eau

- Température d'eau recommandée : Chaude (Maximum 140 °F/60 °C).
- Tuyau fourni pour le raccord à compression mâle de 3/8 po (9 mm).
- Assurez-vous que le raccordement d'alimentation en eau est conforme aux codes de plomberie locaux.

Pression d'eau

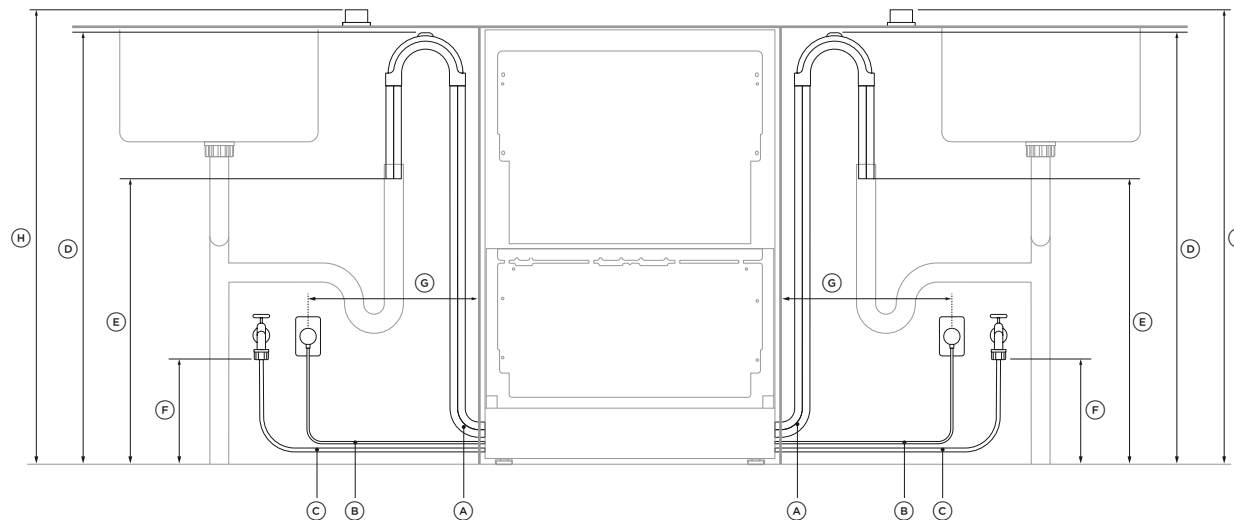
- Modèles avec adoucisseur d'eau : max. 1 MPa (145 psi), min. 0,1 MPa (14,5 psi)
- Modèles sans adoucisseur d'eau : max. 1 MPa (145 psi), min. 0,03 MPa (4,3 psi)

Exigences électriques

- 120 V, 60 Hz, 15 A

Exigences casher

- Les tuyaux d'évacuation devront être séparés pour répondre aux exigences des installations casher.
- Nous vous recommandons de consulter votre rabbin pour connaître les normes relatives aux installations casher.



DIMENSIONS POUR LES RACCORDEMENTS	CÔTÉ GAUCHE*		CÔTÉ DROIT*	
	PO	MM	PO	MM
Ⓐ Longueur des tuyaux d'évacuation	78 1/2	2 000	70 1/2	1 700
Ⓑ Longueur du cordon d'alimentation**	29 1/2	750	27 1/2	700
Ⓒ Longueur du tuyau d'alimentation	64 3/4	1 650	49	1 250
Ⓓ Distance minimale entre le plancher et le haut du support de tuyau	29 1/2	750	29 1/2	750
Ⓔ Distance minimale entre le plancher et l'extrémité des tuyaux d'évacuation***	19 11/16	500	19 11/16	500
Ⓕ Distance minimale entre le plancher et le raccordement du tuyau d'alimentation	7 7/8	200	7 7/8	200
Ⓖ Distance maximale entre le centre des armoires et la prise électrique	17 11/16	450	17 11/16	450
Ⓗ Distance maximale entre le plancher et le haut de la coupure anti-refoulement	37 3/8	950	37 3/8	950

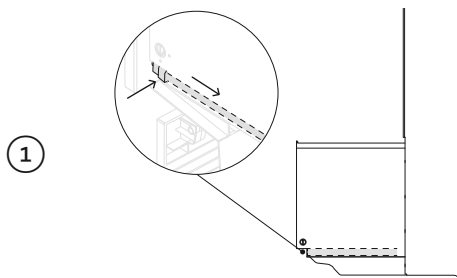
*dimensions mesurées à partir du rebord du châssis, le cas échéant

**excluant la fiche

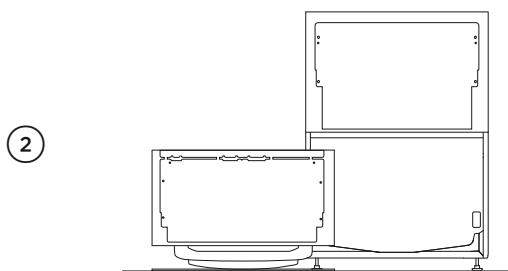
***installation de conduite verticale illustrée. La distance est la même pour les installations au siphon d'évier.

CÂBLAGE (OPTIONNEL)

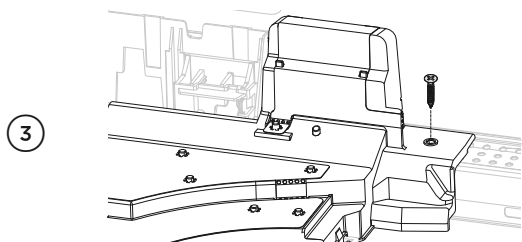
Vous avez la possibilité optionnelle de câbler votre lave-vaisselle DishDrawer™ avec un raccordement permanent. Pour ce faire, nous recommandons de retirer le cordon d'alimentation fourni et d'effectuer l'installation du câblage aussi près que possible de la cavité.



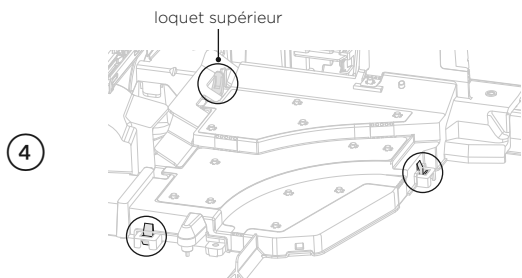
1 Ouvrez le tiroir inférieur et enfoncez les deux languettes de verrouillage vers l'arrière pour le libérer.



2 Soulevez le tiroir des glissières et mettez-le de côté avec soin sur une surface protégée. Remplacez les glissières vers l'intérieur. Veillez à ne pas trop tirer le tiroir vers l'extérieur, pour éviter toute tension aux tuyaux. Lorsque possible, protégez la base de la cuve pour éviter de l'endommager.

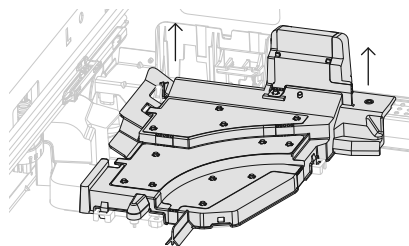


3 Retirez la vis de fixation du couvercle. Mettez-la de côté.



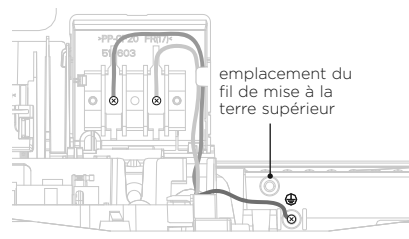
4 Poussez le loquet supérieur vers l'arrière avec votre main, pour le déverrouiller. Libérez les clips de blocage restants en utilisant un tournevis à tête plate.

5



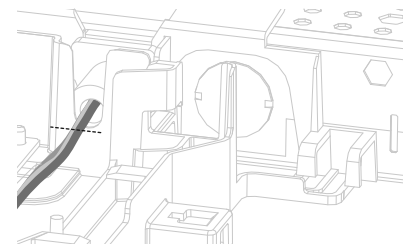
Soulevez le couvercle vers le haut, jusqu'à ce qu'il soit possible de le retirer en tirant vers vous.

6



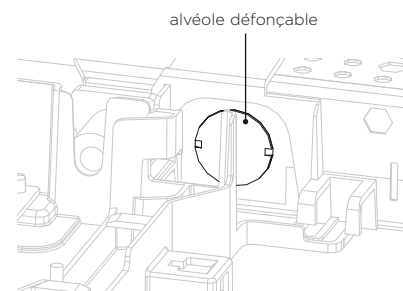
Dévissez les fils sous tension, neutre et de mise à la terre, comme illustré. **Assurez-vous de ne pas retirer le fil de mise à la terre supérieur.**

7



Retirez avec soin le cordon du produit. Mettez de côté le tore bobiné pour l'utilisation ultérieure.

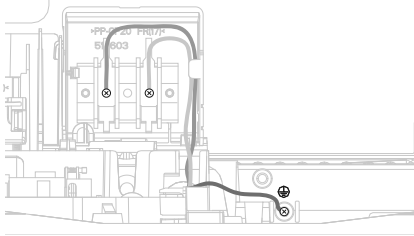
8



Installez un serre-câble adapté au conduit dans l'alvéole défonçable métallique. Faites passer le câblage derrière la languette et au travers du tore bobiné retiré précédemment. **Assurez-vous d'utiliser uniquement des conducteurs en cuivre.**

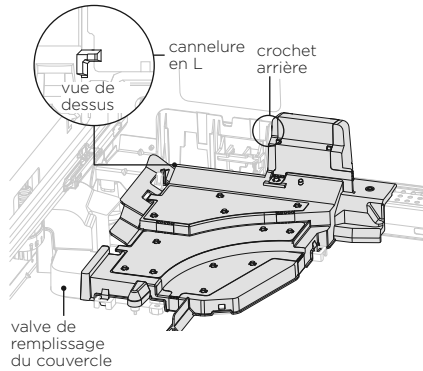
CÂBLAGE (OPTIONNEL)

9



Fixez les fils sous tension et neutre au bornier et le fil de mise à la terre au châssis.

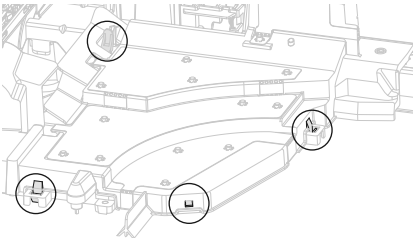
10



Positionnez la valve de remplissage du couvercle en place avant d'abaisser la partie restante du couvercle en position.

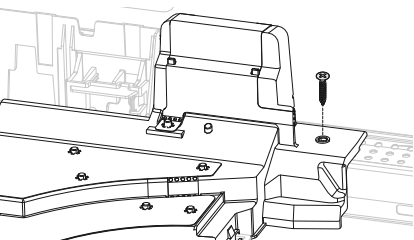
Abaissez le couvercle pour le remettre en place en vous assurant que les clips de blocage soient alignés, que le crochet arrière soit positionné sur la fente et que la cannelure en L soit dégagée.

11



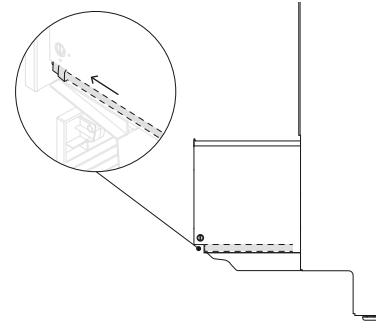
Réinsérez les clips en place en appuyant fermement sur le couvercle. Assurez-vous que toutes les zones illustrées soient enclenchées.

12



Réinstallez la vis pour fixer le couvercle.

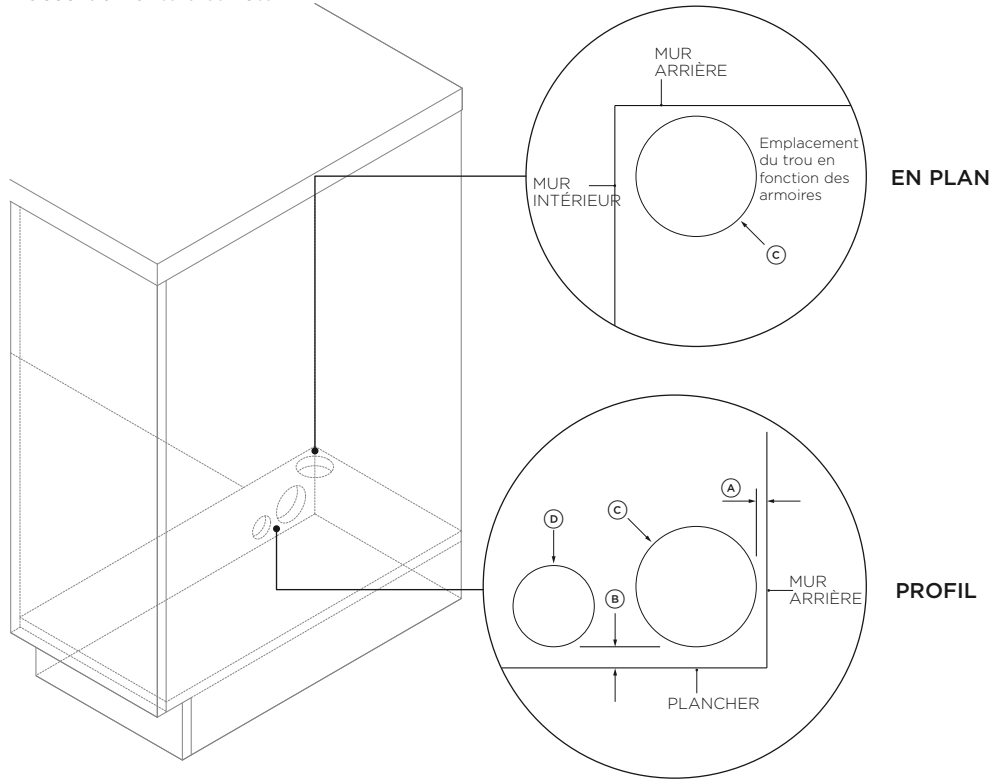
13



Assurez-vous que les tuyaux ne sont pas entortillés avant de réinstaller le tiroir sur les glissières et de l'enclencher en place à l'aide des deux languettes de verrouillage.

ACCÈS AUX RACCORDEMENTS

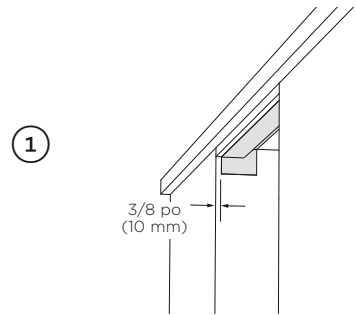
- Nous recommandons de situer les trous pour raccords d'un côté ou de l'autre du lave-vaisselle DishDrawer™, comme illustré ci-dessous.
- Si les trous sont pratiqués dans un panneau de bois, assurez-vous d'en arrondir les rebords.
- Si les trous sont pratiqués dans un panneau métallique, assurez-vous d'apposer le protecteur de rebord fourni.
- Assurez-vous d'acheminer le cordon d'alimentation et les tuyaux dans des trous pour raccords distincts.



DIMENSIONS DU TROU POUR RACCORDEMENTS

	PO	MM
Ⓐ Distance maximale entre l'arrière de la cavité et le trou pour raccords	1/4	5
Ⓑ Distance maximale entre le plancher et le trou pour raccords	1/2	10
Ⓒ Diamètre minimum du trou pour raccords du tuyau	2 1/4	57
Ⓓ Diamètre maximum du trou pour raccords du cordon d'alimentation	1 1/2	38

PROTECTION CONTRE L'HUMIDITÉ

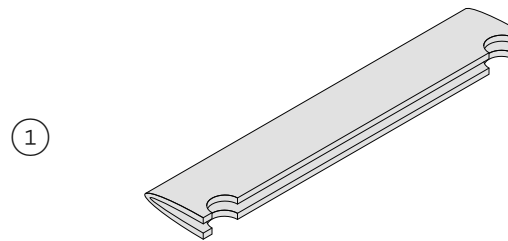


Alignez le ruban à l'épreuve de l'humidité fourni sur les armoires, comme illustré.

Assurez-vous que cette zone soit exempte de tout débris avant d'appliquer avec soin le ruban sur la surface.

ISOLANT ACOUSTIQUE (OPTIONNEL)

Pour de meilleurs résultats, nous recommandons d'installer l'isolant acoustique fourni pour réduire les risques de bruit excessif pendant l'usage quotidien.

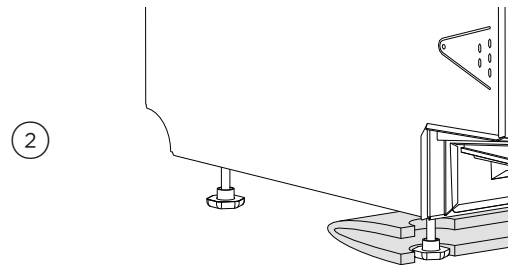


Hauteur de cavité de 34 - 34 7/16 po (864 - 874 mm)

Disposez l'isolant acoustique à plat, sans le plier.

Hauteur de cavité de 34 7/16 po + (874 mm +)

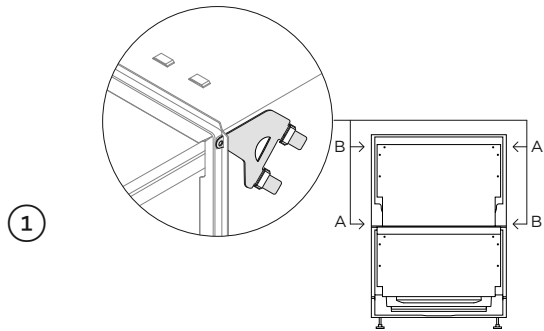
Pliez l'isolant acoustique, comme illustré.



Inclinez délicatement le lave-vaisselle DishDrawer™ vers l'arrière et alignez l'isolant sur les pattes avant.

Abaissez le produit avec soin et vérifiez que l'isolant est toujours positionné correctement.

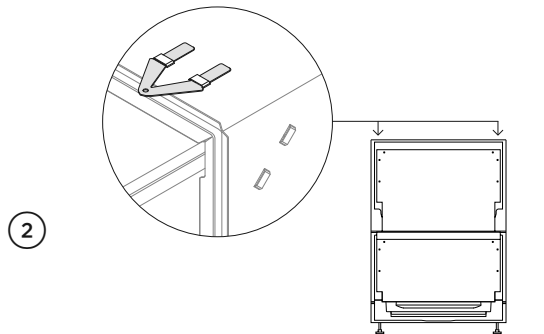
POUSSEZ LE PRODUIT DANS LA CAVITÉ



Pour la fixation aux armoires à l'aide de la méthode A

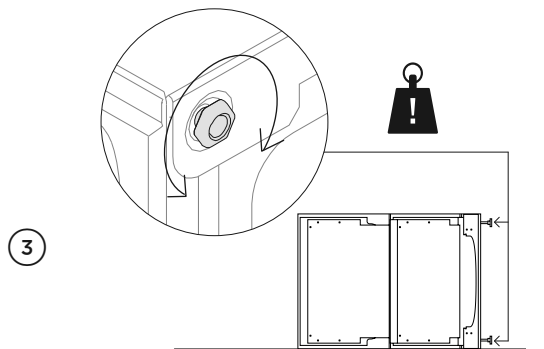
Fixez les quatre pièces de fixation latérales sur le lave-vaisselle DishDrawer™, en alignant la pièce de fixation A avec la fente A et la pièce de fixation B avec la fente B.

Assurez-vous que les extrémités des pièces de fixation ne soient pas poussées dans le châssis.



Vous pouvez également installer les deux pièces de fixation supérieures pour une meilleure stabilité. Assurez-vous d'orienter correctement les pièces de fixation, avec les cannelures de blocage vers le haut.

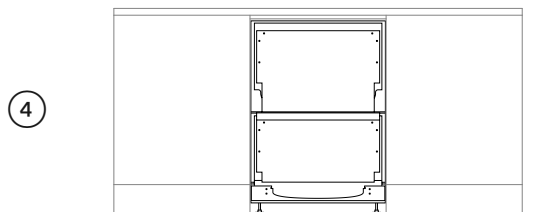
Assurez-vous que les extrémités des pièces de fixation ne soient pas poussées dans le châssis.



Mettez de niveau le lave-vaisselle DishDrawer™ en l'inclinant avec soin sur une surface protégée.

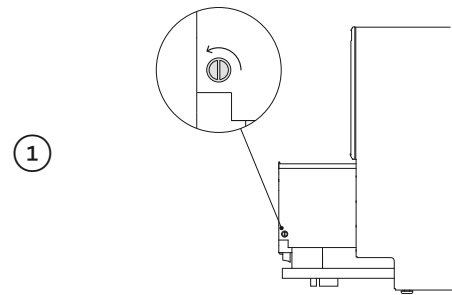
Tournez chaque patte dans le sens des aiguilles d'une montre pour augmenter la hauteur, ou dans le sens inverse pour la diminuer. Placez l'appareil à la verticale lorsque vous terminez.

Il est possible d'effectuer des ajustements mineurs en inclinant légèrement le produit et en tournant chaque patte selon les besoins.

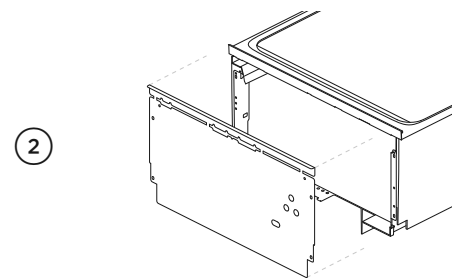


Poussez le produit dans la cavité, en faisant passer les tuyaux pendant que vous poussez pour éviter de les écraser ou les entortiller et en veillant à ne pas plier les pattes.

INSTALLEZ LES PANNEAUX DE PORTES SUR MESURE

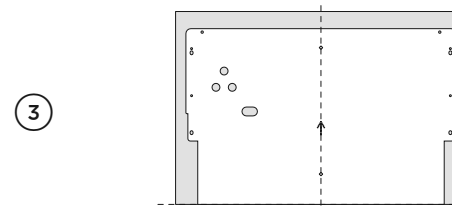


Retirez les deux tiges latérales de chaque tiroir en les tournant d'un quart de tour vers le devant du produit. Tirez vers l'extérieur pour retirer la tige.

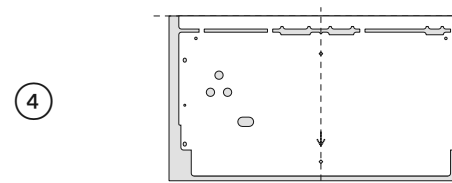


Tirez délicatement les deux pièces de fixation vers le bas et l'extérieur du lave-vaisselle DishDrawer™ avant de débrancher les modules de contact pour mise en pause et les fils de mise à la terre.

Retirez les modules de contact pour mise en pause de la partie arrière des pièces de fixation.



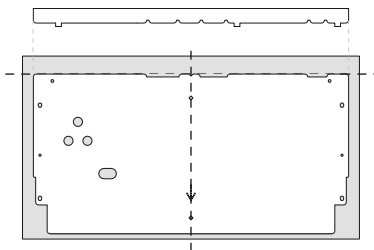
À l'arrière du panneau supérieur, marquez le centre et alignez la base de la pièce de fixation supérieure avec la base du panneau. Fixez-la en utilisant un minimum de 3 vis de chaque côté.



À l'arrière du panneau inférieur, marquez le centre et alignez le haut de la pièce de fixation supérieure avec le haut du panneau. Fixez-la en utilisant un minimum de 3 vis de chaque côté.

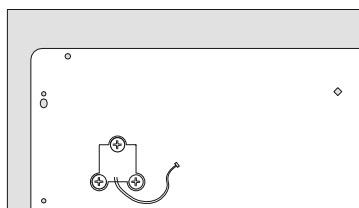
INSTALLEZ LES PANNEAUX DE PORTES SUR MESURE

5



Retirez la languette de la pièce de fixation.

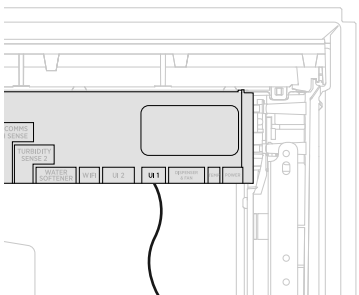
6



Fixez le module de contact pour mise en pause sur les panneaux, comme illustré.

Avant de les fixer, assurez-vous que les modules de contact pour mise en pause soient orientés correctement, sans qu'ils soient en contact avec les pièces de fixation.

7

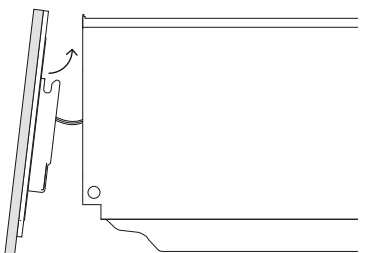


Risque de choc électrique :

Pour mettre à la terre la pièce de fixation du panneau, connectez le fil de mise à la terre du produit à l'une des languettes. Tous les composants métalliques sur mesure (par ex. : poignée) qui dépassent du joint d'étanchéité en caoutchouc doivent également être mis à la terre.

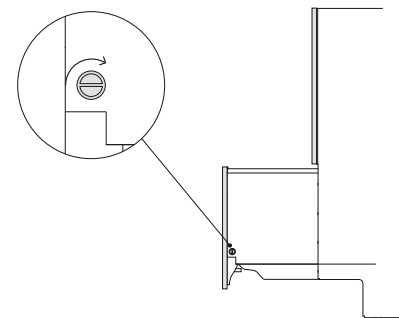
Reconnectez le module de contact pour mise en pause à la fente UI 1 du contrôleur de lavage, comme illustré. Reconnectez le fil de mise à la terre à la pièce de fixation du panneau.

8



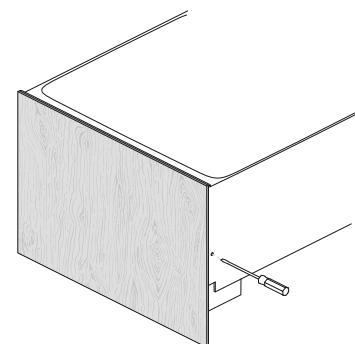
Installez avec soin les panneaux sur le produit. Lors de la réinstallation du panneau inférieur, nous recommandons de pousser les glissières de tiroir vers l'arrière, comme illustré à la page 10, pour faciliter l'accès.

9



Réinsérez les deux tiges latérales de chaque tiroir en les poussant vers l'intérieur et en les tournant d'un quart de tour vers l'arrière du produit pour fixer les panneaux en place.

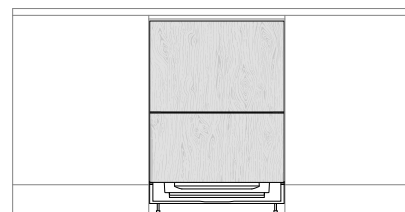
10



Insérez un tournevis à pointe étoilée dans le trou au-dessus de chaque tige latérale et tournez pour ajuster l'alignement du panneau. La distance de déplacement maximale est de $\pm 1/16$ po (2 mm).

Répétez pour les deux côtés et les tiroirs, si nécessaire.

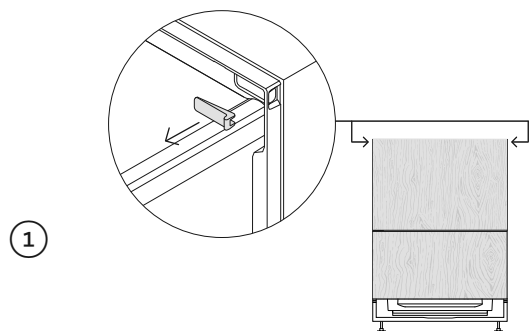
11



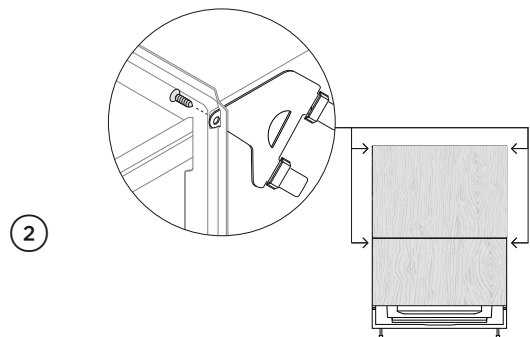
Revérifiez les dégagements.

Assurez-vous que l'espace de dégagement minimal de 5/16 po (8 mm) est maintenu entre les panneaux lorsque vous terminez tous les ajustements.

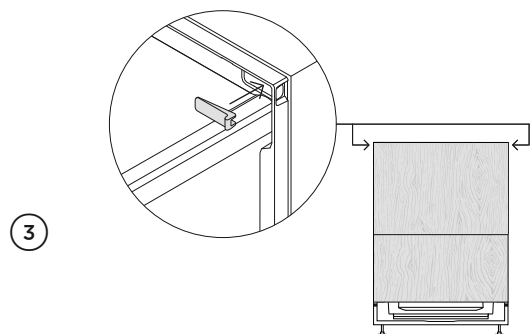
FIXEZ L'APPAREIL AUX ARMOIRES À L'AIDE DES PIÈCES DE FIXATION (MÉTHODE A)



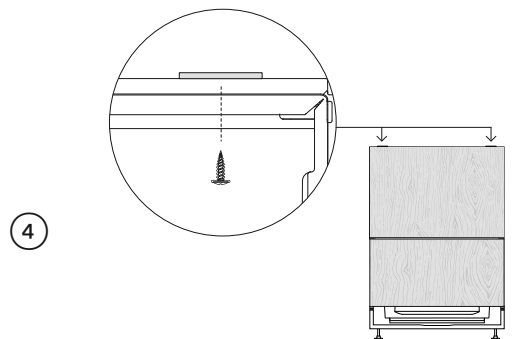
Ouvrez partiellement l'un des tiroirs et retirez le premier cache-vis de la moulure.



Fixez l'appareil aux armoires à l'aide des pièces de fixation. Il pourrait être nécessaire de pré-percer un avant-trou, selon le matériau des armoires.

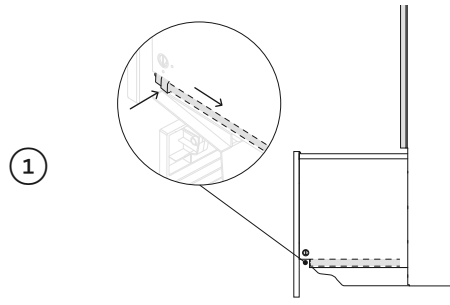


Réinstallez le cache-vis et répétez pour les pièces de fixation restantes.



Si vous les avez installées à l'étape 2, fixez les deux pièces de fixation supérieures aux armoires.

FIXEZ L'APPAREIL AUX ARMOIRES EN RETIRANT LE TIROIR (MÉTHODE B)

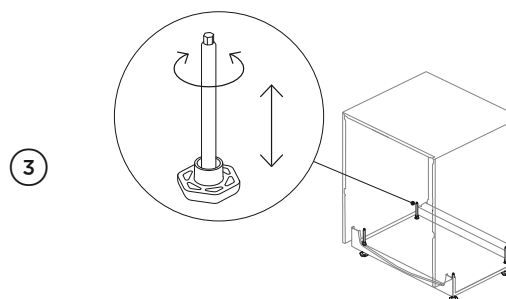


Ouvrez le tiroir inférieur et enfoncez les deux languettes de verrouillage vers l'arrière pour le libérer.



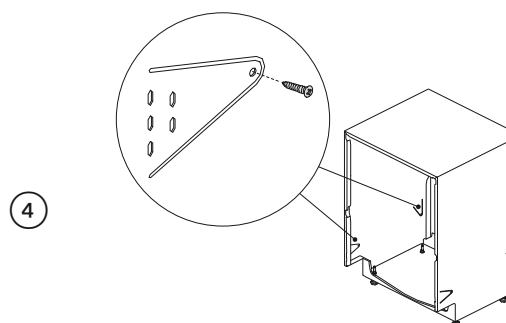
Soulevez le tiroir des glissières et mettez-le de côté avec soin sur une surface protégée. Remplacez les glissières vers l'intérieur.

Veillez à ne pas trop tirer le tiroir vers l'extérieur, pour éviter toute tension aux tuyaux. Lorsque possible, protégez la base de la cuve pour éviter de l'endommager.



En utilisant la douille hexagonale fournie et un tournevis, mettez de niveau le lave-vaisselle DishDrawer™ selon les besoins. Tournez dans le sens des aiguilles d'une montre pour augmenter la hauteur de chaque patte, ou dans le sens inverse pour la diminuer.

Il peut être utile de réduire la charge sur les pattes pour faciliter le processus d'ajustement lors de la diminution de hauteur.



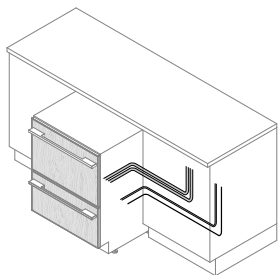
Fixez l'appareil aux armoires à l'aide des quatre emplacements de fixation dans le châssis.

Assurez-vous que l'isolant acoustique est réinstallé correctement.

Si vous les avez installées, fixez les deux pièces de fixation supérieures aux armoires.

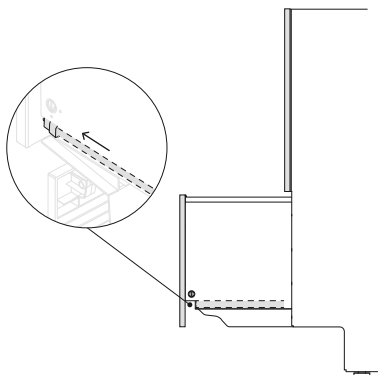
FIXEZ L'APPAREIL AUX ARMOIRES EN RETIRANT LE TIROIR (MÉTHODE B)

5



Avant de réinstaller le tiroir, assurez-vous que les tuyaux ne sont pas entortillés.

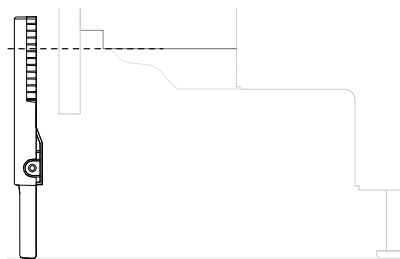
6



Réinstallez le tiroir sur les glissières et enclenchez-le en place à l'aide des deux languettes de verrouillage.

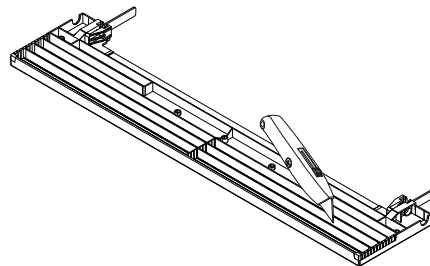
INSTALLEZ LA PLINTHE PRÉFINIE

1



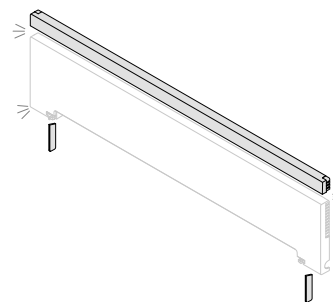
Mesurez la hauteur de plinthe contre la base de la cuve inférieure.

2



Découpez avec soin la plinthe à la hauteur souhaitée.

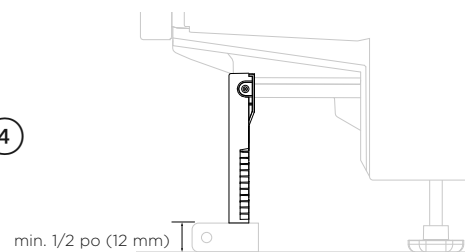
3



Retirez l'excédent de matériau de la plinthe et les deux languettes d'extrémité.

Limez les rebords.

4



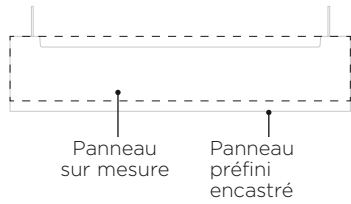
min. 1/2 po (12 mm)

Glissez la plinthe sur les rails de fixation, puis fixez-la. Assurez-vous qu'un dégagement de 1/2 po (12 mm) soit maintenu entre le plancher et la plinthe; les languettes d'extrémité peuvent être utilisées pour mesurer ce dégagement, si nécessaire.

Ne serrez pas excessivement les vis.

INSTALLEZ LA PLINTHE SUR MESURE

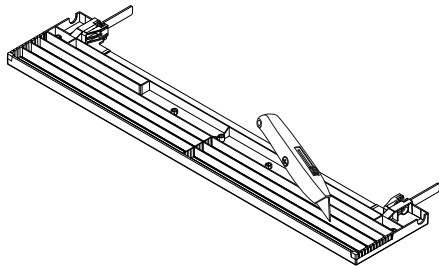
①



Alignez le panneau sur mesure avec le panneau préfini encastré, en vous reportant à 'Dimensions de panneau sur mesure' pour les instructions.

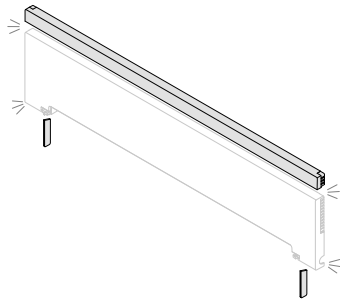
Marquez une section du panneau encastré à retirer, en vous assurant qu'elle soit plus courte que le panneau sur mesure.

②



Sur une surface protégée, découpez avec soin la plinthe à la hauteur marquée.

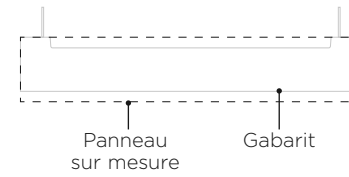
③



Retirez l'excédent de matériau de la plinthe et les deux languettes d'extrémité.

Limez les rebords.

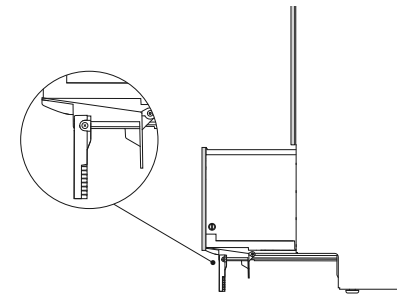
④



Réalignez le panneau sur mesure avec le panneau encastré et fixez-le à l'aide des vis fournies.

Pour des résultats optimaux, il est recommandé de pré-percer les bossages pour vis.

⑤

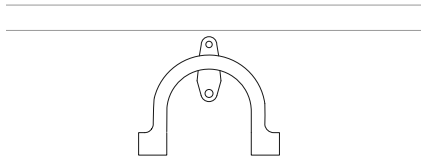


Glissez la plinthe sur les rails de fixation, puis fixez-la.

Ne serrez pas excessivement les vis.

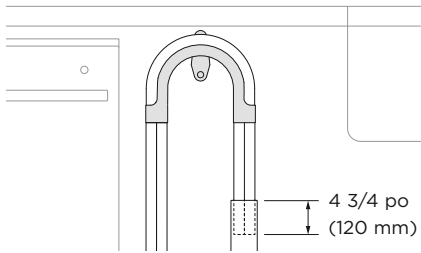
INSTALLATION DE LA CONDUITE VERTICALE Ø38 MM

1



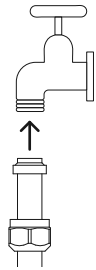
Installez le support de tuyau d'évacuation sur le mur arrière, aussi près que possible du dessous du comptoir. Reportez-vous à 'Raccordements de plomberie et d'alimentation électrique' pour les hauteurs d'installation minimales.

2



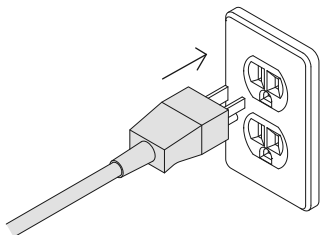
Faites passer les deux tuyaux dans le guide de support et déposez-les dans la conduite verticale. Assurez-vous que les tuyaux ne soient pas insérés de plus de 4 3/4 po (120 mm) dans la conduite verticale. Un espace est requis pour éviter que l'eau usée soit siphonnée vers la cuve.

3



Raccordez le tuyau d'alimentation au robinet et serrez-le à la main. En utilisant une clé ou des pinces, tournez de 180° supplémentaires pour le fixer. Évitez de serrer excessivement. **N'ouvrez pas l'alimentation en eau. Le lave-vaisselle DishDrawer™ doit être sous tension pour que la fonction de protection contre les inondations soit activée.**

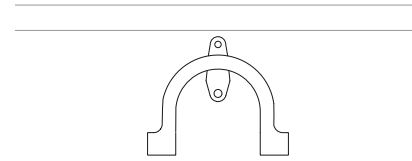
4



Branchez le produit.

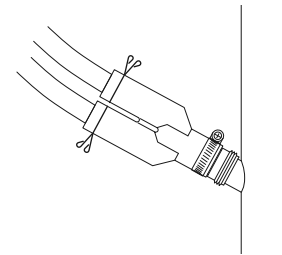
INSTALLATION DE SIPHON D'ÉVIER/TÉ D'ÉVACUATION

1



Installez le support de tuyau d'évacuation sur le mur arrière, aussi près que possible du dessous du comptoir. Reportez-vous à 'Raccordements de plomberie et d'alimentation électrique' pour les hauteurs d'installation minimales.

2

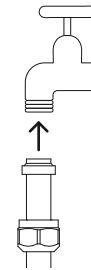


Insérez les attaches métalliques sur les tuyaux avant de faire passer les deux tuyaux dans le guide de support et d'installer le raccord pour tuyau fourni. Fixez à l'aide des attaches métalliques.

Assurez-vous que le tuyau s'insère en ligne droite dans le raccord, en enlevant tout excédent du tuyau d'évacuation, si nécessaire. Ne raccourcissez pas le tuyau d'alimentation.

Débouchez ou percez le té d'évacuation avant de fixer le raccord au siphon d'évier ou té d'évacuation.

3

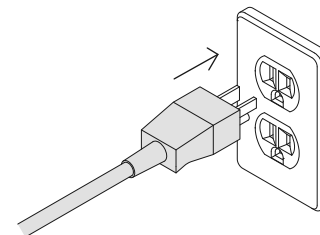


Raccordez le tuyau d'alimentation au robinet et serrez-le à la main.

En utilisant une clé ou des pinces, tournez de 180° supplémentaires pour le fixer. Évitez de serrer excessivement.

N'ouvrez pas l'alimentation en eau. Le lave-vaisselle DishDrawer™ doit être sous tension pour que la fonction de protection contre les inondations soit activée.

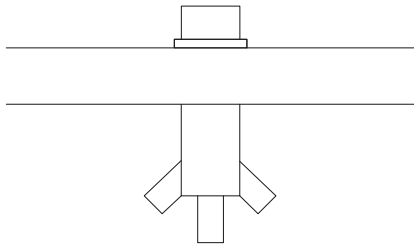
4



Branchez le produit.

INSTALLATION DE COUPURE ANTI-RETOUR DOUBLE

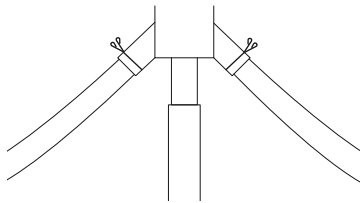
①



Nous recommandons d'installer un ensemble de coupure anti-retour double sur votre comptoir, comme illustré. Il s'agit de la méthode d'installation de coupure anti-retour recommandée.

Reportez-vous à 'Raccordements de plomberie et d'alimentation électrique' pour les hauteurs d'installation minimales.

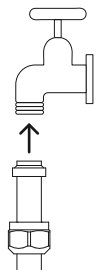
②



Insérez les attaches métalliques sur les tuyaux avant d'installer les deux tuyaux sur l'ensemble de coupure anti-retour double. Fixez à l'aide des attaches métalliques. Assurez-vous que les tuyaux s'insèrent en ligne droite dans l'ensemble, en enlevant tout excédent du tuyau d'évacuation, si nécessaire.

Débouchez ou percez le té d'évacuation avant la fixation au siphon d'évier ou té d'évacuation.

③

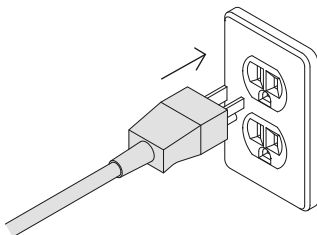


Raccordez le tuyau d'alimentation au robinet et serrez-le à la main.

En utilisant une clé ou des pinces, tournez de 180° supplémentaires pour le fixer. Évitez de serrer excessivement.

N'ouvrez pas l'alimentation en eau. Le lave-vaisselle DishDrawer™ doit être sous tension pour que la fonction de protection contre les inondations soit activée.

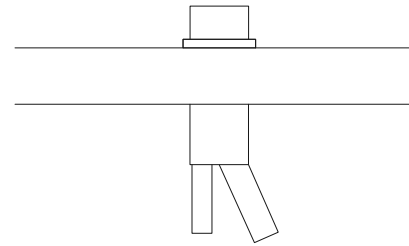
④



Branchez le produit.

INSTALLATION DE COUPURE ANTI-RETOUR SIMPLE

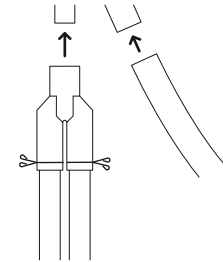
①



Installez votre ensemble de coupure anti-retour simple sur le comptoir, comme illustré.

Reportez-vous à 'Raccordements de plomberie et d'alimentation électrique' pour les hauteurs d'installation minimales.

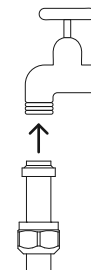
②



Insérez les attaches métalliques sur les tuyaux avant d'installer les deux tuyaux sur le raccord pour tuyau fourni. Fixez à l'aide des attaches métalliques. Installez sur l'ensemble de coupure anti-retour. Assurez-vous que les tuyaux s'insèrent en ligne droite dans le raccord, en enlevant tout excédent du tuyau d'évacuation, si nécessaire.

Débouchez ou percez le té d'évacuation avant la fixation au siphon d'évier ou té d'évacuation.

③

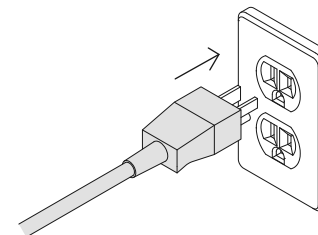


Raccordez le tuyau d'alimentation au robinet et serrez-le à la main.

En utilisant une clé ou des pinces, tournez de 180° supplémentaires pour le fixer. Évitez de serrer excessivement.

N'ouvrez pas l'alimentation en eau. Le lave-vaisselle DishDrawer™ doit être sous tension pour que la fonction de protection contre les inondations soit activée.

④



Branchez le produit.

LISTE DE VÉRIFICATION DE L'INSTALLATEUR

À ÊTRE REMPLIE PAR L'INSTALLATEUR

Installation

- Vérifiez que toutes les pièces sont correctement installées et bien fixées.
- Assurez-vous que tous les dégagements sont respectés.
- Assurez-vous que le lave-vaisselle DishDrawer™ est solidement fixé et que le tiroir peut s'ouvrir et se fermer facilement, sans aucune résistance.
- Assurez-vous que le panneau est correctement installé sur le lave-vaisselle DishDrawer™.
- Assurez-vous de retirer tous les emballages ou les rubans apposés sur les grilles et le bras gicleur.
- Assurez-vous que le bras gicleur est en place, qu'il est installé correctement et qu'il tourne librement.
- Assurez-vous que le module de contact pour mise en pause est installé solidement et qu'il fonctionne correctement.

Plomberie

- Assurez-vous que les alvéoles défonçables ou les bouchons du raccord d'évacuation ont été percés et que le raccordement d'évacuation a été effectué.
- Le raccord de tuyau d'évacuation ne doit pas soutenir le poids d'un excédent de tuyau. Allongez le tuyau d'évacuation autant que possible pour éviter qu'il ne s'affaisse. Placez tout excédent de tuyau d'évacuation du côté du lave-vaisselle par rapport à la boucle supérieure.
- Assurez-vous que le tuyau d'alimentation est équipé de la rondelle en caoutchouc fournie et qu'il est serré.
- Si vous raccordez le tuyau d'évacuation au siphon d'évier, assurez-vous que la boucle supérieure se trouve à une distance d'au moins 5 7/8 po (150 mm) au-dessus du raccord de tuyau d'évacuation.
- Modèles avec adoucisseur d'eau : ajustez le réglage d'adoucisseur d'eau à partir du réglage par défaut, en fonction de la dureté de l'eau dans votre région. Reportez-vous à votre guide d'utilisation.
- Assurez-vous que l'alimentation en eau soit fermée jusqu'à ce que l'alimentation électrique soit raccordée et activée. Le lave-vaisselle DishDrawer™ doit être sous tension pour que la fonction de protection contre les inondations soit activée.




Alimentation électrique

- Assurez-vous d'effectuer tous les essais électriques conformément aux réglementations locales.

Faites un essai

- Rétablissez le courant et ouvrez la valve d'eau, puis ouvrez le tiroir. Vous devriez entendre un bip sonore et voir un voyant de programme s'allumer sur le panneau de commande.
- Ajoutez trois tasses d'eau dans le tiroir.
- Naviguez jusqu'à **RINSE** (RINÇAGE) et démarrez le programme.
- Répétez pour l'autre tiroir.
- Une fois le cycle **RINSE** (RINÇAGE) terminé, assurez-vous que le lave-vaisselle a fonctionné et évacué l'eau correctement.
- Vérifiez que l'alimentation en eau est correctement fermée.
- Vérifiez que les raccordements d'évacuation ne présentent aucune fuite.
- Si le site est laissé sans alimentation électrique une fois l'installation terminée, assurez-vous de fermer l'alimentation en eau pour éviter les inondations.**

DÉPANNAGE

AFFICHEUR	CAUSE POSSIBLE	SOLUTION
 <p>RINSE (RINÇAGE) + toutes les options de modification</p>	<p>A1 : Défaillance d'alimentation en eau.</p>	<ol style="list-style-type: none"> Assurez-vous que l'alimentation en eau est ouverte. Appuyez une fois sur ► pour arrêter les bips, puis appuyez de nouveau pour effacer le code d'erreur. Appuyez sur ► pour reprendre le programme de lavage.
 <p>ECO, RINSE (RINÇAGE) + toutes les options de modification</p>	<p>A3 : L'eau du tiroir n'est pas évacuée. Le tuyau d'évacuation pourrait être bouché ou entortillé, ou le raccordement à la conduite d'évacuation pourrait être bouché.</p>	<ol style="list-style-type: none"> Assurez-vous que le tuyau d'évacuation et le raccordement aux conduites ne sont pas bouchés. Appuyez une fois sur ► pour arrêter les bips, puis appuyez de nouveau pour effacer le code d'erreur. Appuyez sur ► pour reprendre le programme de lavage.
 <p>GLASSWARE (VERRERIE), ECO + toutes les options de modification</p>	<p>A6 : Le bras gicleur s'est desserré ou détaché de sa fixation, la pression de l'eau est trop faible ou une combinaison de pression d'eau faible et de mousse excessive.</p>	<ol style="list-style-type: none"> Ouvrez le tiroir et vérifiez le bras gicleur. Si le bras gicleur s'est desserré ou détaché de sa fixation, réinstallez-le. Vérifiez qu'il est fixé solidement et qu'il tourne librement. Reportez-vous à 'Entretien' dans votre guide d'utilisation. Appuyez une fois sur ► pour arrêter les bips, puis appuyez de nouveau pour effacer le code d'erreur. Appuyez sur ► pour reprendre le programme de lavage.

Aucun voyant de programme ne s'allume lorsque le tiroir est ouvert.

- Assurez-vous que le cordon d'alimentation est branché et que l'appareil est en marche.
- Il peut être nécessaire d'activer **AUTO POWER-ON** (MISE EN MARCHÉ AUTOMATIQUE). Reportez-vous à votre guide d'utilisation pour plus de détails.

Le tiroir ne se ferme pas correctement.

- Assurez-vous qu'aucun élément n'empêche la fermeture, comme les tuyaux ou verrous de tiroir.

Il y a de l'eau autour des raccords d'alimentation et d'évacuation

- Vérifiez que les tuyaux, les raccords et la plomberie existante ne présentent aucune fuite.
- Assurez-vous que la rondelle en caoutchouc et le collier de serrage sont installés correctement.

Le produit bascule

- Assurez-vous que le produit est fixé aux armoires.

Les panneaux avant sont désalignés par rapport aux armoires à proximité

- Assurez-vous que les armoires sont à l'équerre.
- Réajustez les panneaux de portes en utilisant les vis d'ajustement de porte. Reportez-vous à la page 14 pour les instructions.
- Refixez le lave-vaisselle DishDrawer™ aux armoires

En présence d'un problème qui n'est pas décrit, reportez-vous à votre guide d'utilisation pour des instructions de dépannage supplémentaires. Si après la vérification de ces points, vous avez toujours besoin d'assistance, reportez-vous au manuel d'entretien et de garantie pour obtenir des informations sur la garantie ou contactez-nous par l'entremise de notre site Web.fisherpaykel.com

FISHERPAYKEL.COM

© Fisher & Paykel Appliances 2021. Tous droits réservés.

Les modèles illustrés dans ce guide peuvent ne pas être disponibles dans tous les pays et sont sujets à modifications sans préavis.

Les caractéristiques de produit présentées dans ce guide s'appliquent aux modèles et produits spécifiques qui y sont décrits à la date de publication. Dans le cadre de notre politique d'amélioration en permanence de nos produits, ces caractéristiques peuvent être modifiées à tout moment.

Pour les plus récentes informations sur la disponibilité des modèles et des caractéristiques dans votre pays, veuillez visiter notre site Web ou contacter votre détaillant Fisher & Paykel local.