

## LAVE-VAISSELLE – MODÈLES DW24U2I

US CA

Pour des informations détaillées sur les fonctionnalités de votre lave-vaisselle

Pour les informations de la garantie

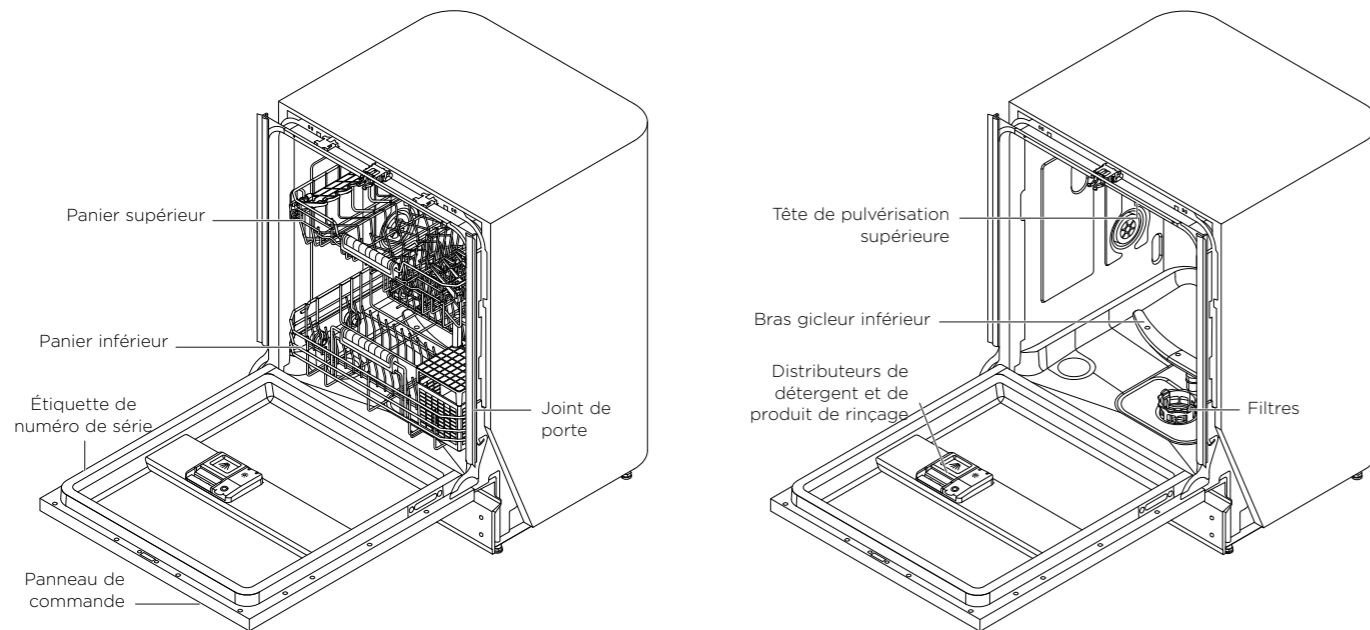
Si vous...

- avez des questions ou commentaires
- avez besoin qu'un technicien autorisé par Fisher & Paykel répare votre produit
- avez besoin de pièces de remplacement ou d'accessoires
- souhaitez enregistrer votre produit

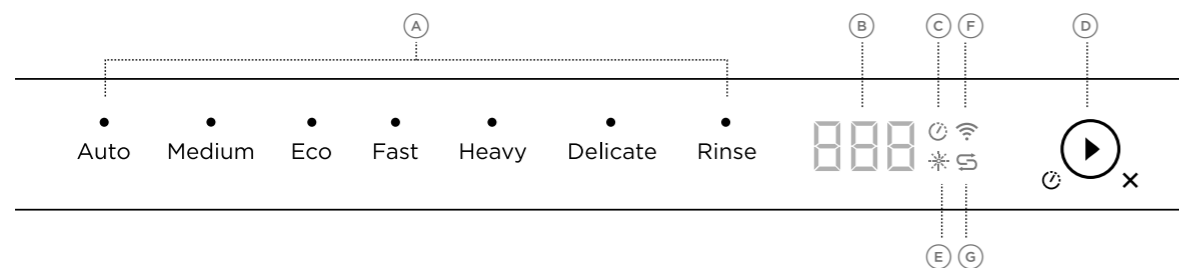
- consultez le 'Guide d'utilisation'
- consultez le manuel d'entretien et de garantie
- consultez le manuel d'entretien et de garantie ou contactez-nous
- É.-U./Canada sans frais, 24/7 1.888.936.7872
- [www.fisherpaykel.com](http://www.fisherpaykel.com)

## PRÉSENTATION DU PRODUIT

Assurez-vous que l'installateur a retiré tous les matériaux d'emballage et rempli la 'Liste de vérification finale' dans les Instructions d'installation.



## PRÉSENTATION DES COMMANDES



## Arrêt/Marche

Ouvrez/fermez la porte pour mettre en marche ou arrêter le lave-vaisselle.

- (A) **Sélecteurs de programme de lavage**  
Touchez au programme de lavage souhaité pour le sélectionner.

<b>Auto</b>	Détecte le programme de lavage optimal pour votre vaisselle
<b>Medium (Moyen)</b>	Vaisselle plutôt sale ou restes d'aliments ayant séché pendant la nuit
<b>Eco</b>	Vaisselle normalement sale pour une utilisation d'eau et d'énergie optimale
<b>Fast (Rapide)</b>	Vaisselle légèrement sale
<b>Heavy (Intensif)</b>	Casserolles, poêles et assiettes très sales
<b>Delicate (Délicat)</b>	Vaisselle légèrement sale et sensible à la chaleur
<b>Rinse (Rinçage)</b>	Prévient les odeurs et le séchage de restes d'aliments sur la vaisselle

- (B) **Afficheur**  
Indique :  
- la durée restante (minutes)  
- la durée de mise en marche différée (heures)  
- les numéros de code d'erreur (consultez 'En cas de code d'erreur').

- (C) **Voyant de mise en marche différée**  
Si allumé : la mise en marche est différée.

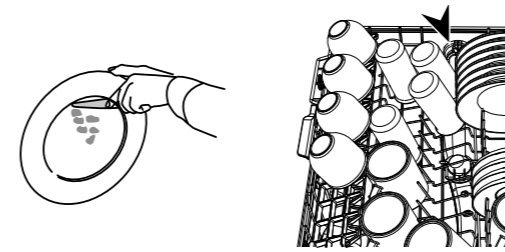
- (D) **Démarrez le lavage ou réglez la mise en marche différée**  
Touchez à ► pour démarrer. Maintenez ► pour régler la mise en marche différée (consultez 'Régler la mise en marche différée').

- (E) **Voyant du produit de rinçage**  
Si allumé : Le distributeur de produit de rinçage doit être rempli.

- (F) **Indicateur sans fil (non disponible sur ce produit)**

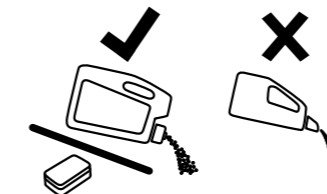
- (G) **Voyant du réservoir de sel (non disponible sur ce produit)**

## DÉMARRAGE D'UN LAVAGE



- (1) **Jetez les restes de nourriture et chargez la vaisselle avec soin**
- Délogez les gros morceaux de nourriture (tels que les os et les noyaux de fruit) et retirez tous les objets (tels que les cure-dents, les ficelles et le papier).
  - Pour améliorer le rendement de l'appareil, placez la vaisselle de façon à ce qu'elle soit espacée uniformément, sans l'entasser.
- Remarque : la hauteur d'assiette maximale est 260 mm.

Pour plus de détails, consultez le Guide d'utilisation :  
- 'Entretien de votre vaisselle'  
- 'Conseils de chargement'



- (2) **Ajoutez le détergent**  
Remplissez le distributeur de détergent avec du détergent en poudre et fermez la porte du distributeur ou placez une pastille pour lave-vaisselle dans le panier à ustensiles.

Pour plus de détails, consultez le Guide d'utilisation :  
- 'Dureté de l'eau et lavage de la vaisselle'  
- 'Programmes de lavage et quantités de détergent'  
- 'Ajout de détergent'

Voyant du niveau de produit de rinçage



- (3) **Mettez l'appareil en marche (vérifiez également que l'alimentation en eau est ouverte)**

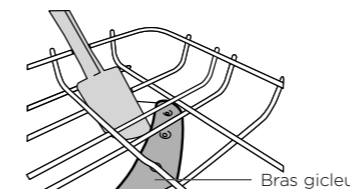
Pour plus de détails, consultez le Guide d'utilisation :  
- 'Commandes et démarrage d'un lavage'

- (4) **Vérifiez le niveau de produit de rinçage et remplissez le distributeur, si nécessaire**

Si le niveau de produit de rinçage est bas, le voyant de produit de rinçage s'allumera sur l'afficheur.

- Appuyez sur la touche pour ouvrir le couvercle de distributeur.
- Versez le produit de rinçage dans l'ouverture circulaire (jusqu'au repère MAX).
- Essuyez tous les déversements et fermez le couvercle en l'enclenchant.

Pour plus de détails, consultez le Guide d'utilisation :  
- 'Utilisation d'un produit de rinçage'



- (5) **Vérifiez que rien n'obstrue les bras gicleurs, puis fermez la porte fermement**

• Fast • Heavy • Delicate • Rinse

- (6) **Sélectionnez le programme de lavage**  
Touchez au programme souhaité pour le sélectionner.



- (7) **Démarrez le lavage**
- Touchez ► et fermez la porte dans un délai de 4 secondes pour démarrer le programme de lavage. **OU réglez la mise en marche différée**
  - Touchez de manière prolongée à ► pour accéder à la fonction de mise en marche différée. Touchez de nouveau à ► pour augmenter la durée (en heures).

Pour plus de détails, consultez le Guide d'utilisation :  
- 'Réglage de la mise en marche différée'

## Annuler un lavage après le démarrage

- Ouvrez doucement la porte pour mettre en pause le lavage. Touchez de manière prolongée à ► jusqu'à ce qu'un bip soit émis. Le cycle de lavage et les options de modification disparaîtront et l'afficheur s'éteindra.
- Si vous le souhaitez, vous pouvez démarrer un programme différent. Remarque : vous pourriez avoir à remplir le distributeur de détergent.

## Mettre en pause et redémarrer un programme de lavage

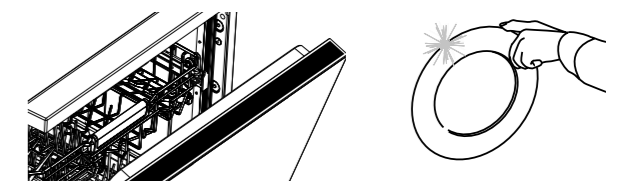
Ouvrez doucement la porte pour mettre en pause le programme.

## IMPORTANT!

Il y a un risque d'être aspergé d'eau chaude. N'ouvrez pas entièrement la porte avant que les bras gicleurs aient cessé de tourner.

- La durée restante clignote et le bip de mise en pause retentit pendant que le lave-vaisselle est mis en pause.
- Chargez, retirez ou redispensez des articles de vaisselle, si nécessaire.
- Appuyez sur la touche de démarrage et fermez la porte dans un délai de 4 secondes pour redémarrer le programme. Si le lave-vaisselle n'est pas redémarré dans les 7 minutes, il émettra un bip jusqu'à ce que le cycle soit redémarré.

## UNE FOIS LE LAVAGE TERMINÉ



- (1) Le lave-vaisselle émettra un bip. L'afficheur indiquera 0. Après 30 secondes, l'afficheur s'éteindra.  
(2) Ouvrez légèrement la porte et laissez-la entrouverte pour favoriser le séchage. Une fois la vaisselle refroidie, sortez-la avec soin.

Pour plus de détails, consultez le Guide d'utilisation :  
- 'Après le lavage'

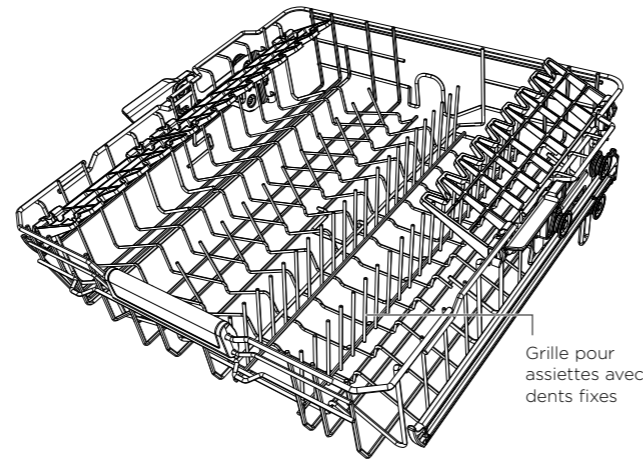
Vérifiez l'état du lave-vaisselle et nettoyez-le si nécessaire. **suite >**

## PANIER SUPÉRIEUR

- Le panier supérieur est conçu pour soutenir des articles comme les verres, tasses, soucoupes, assiettes, petits bols et plats peu profonds.
- Placez les grands ustensiles sur ou sous les grilles pour tasses rabattables dans le panier supérieur. Assurez-vous de placer les lames des couteaux vers le bas et d'appliquer un poids sur les articles légers ou de placer ces derniers sur les grilles pour tasses.

### GRILLE POUR ASSIETTES AVEC DENTS FIXES

- Utilisez la grille pour assiettes avec dents fixes pour soutenir les soucoupes, les petites assiettes et les bols.
- L'espacement des dents est optimisé de manière à offrir le meilleur rendement possible pour le lavage des assiettes et des bols.
- La grille pour assiettes avec dents fixes n'est pas amovible.



La grille pour tasses avant droite n'est pas illustrée

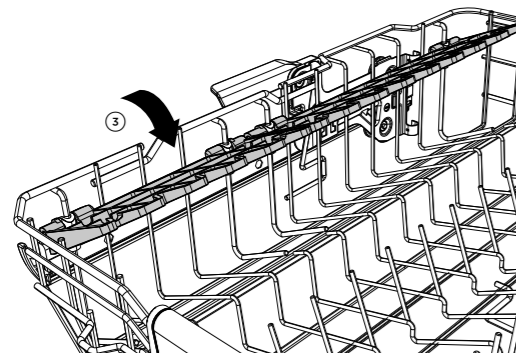
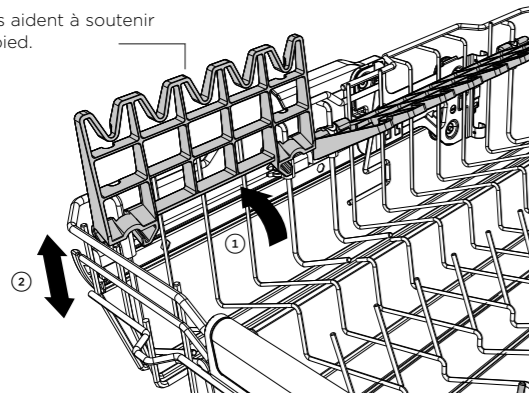
### GRILLES POUR TASSES RABATTABLES AJUSTABLES

- Utilisez ces grilles pour soutenir les tasses et les verres ou pour maintenir en place les grands ustensiles et couteaux.
- Ajustez la hauteur en fonction des articles placés sur ou sous les grilles.
- Relevez les grilles lorsqu'il est nécessaire de libérer de l'espace pour des articles de plus grande taille.

#### Vous pouvez régler la hauteur de chaque grille indépendamment

- Relevez la grille pour la déverrouiller.
- Glissez la grille vers le haut ou le bas pour la régler à la hauteur souhaitée.
- Abaissez la grille pour la verrouiller en position.

Les encoches aident à soutenir les verres à pied.

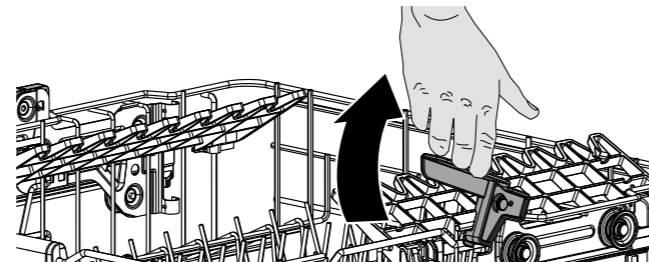


### AJUSTEMENT DE LA HAUTEUR DU PANIER SUPÉRIEUR

- Augmentez ou réduisez la hauteur du panier supérieur si vous avez besoin d'espace supplémentaire pour des articles de grande taille dans l'un ou l'autre des paniers (choisissez l'une des trois positions).
- Vous pouvez ajuster la hauteur du panier même lorsqu'il est chargé à pleine capacité, car vous n'avez pas à le retirer du lave-vaisselle.
- Assurez-vous que le panier soit de niveau et ajusté uniformément sur les deux côtés.
- Si vous retirez le panier en entier, assurez-vous d'aligner les glissières à la même hauteur sur les deux côtés avant de le réinsérer.

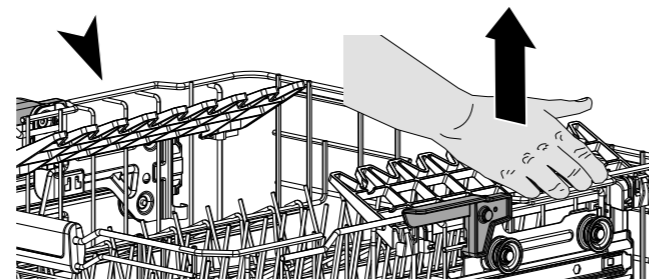
#### Abaisser le panier

- Soulevez le levier sur un côté et, sans le relâcher, laissez doucement le panier s'abaisser.
- Utilisez votre autre main pour soutenir l'autre côté du panier, afin qu'il ne puisse pas s'abaisser soudainement et endommager la vaisselle.
- Répétez sur l'autre côté.



#### Soulever le panier

Saisissez-le sur un côté et tirez-le doucement vers le haut jusqu'à ce qu'il s'enclenche. Répétez sur l'autre côté.  
Remarque : vous n'avez pas besoin de soulever les leviers lorsque vous augmentez la hauteur du panier.

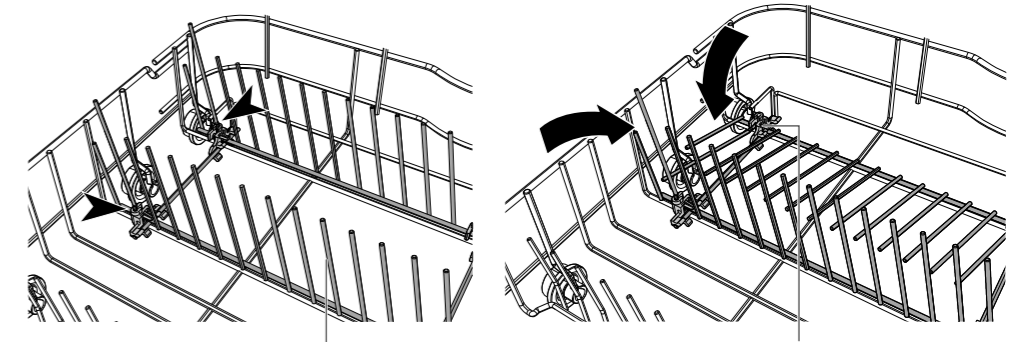


## PANIER INFÉRIEUR

- Utilisez le panier inférieur pour vos articles de plus grande taille : casseroles, poêles, couvercles, plats de service et bols.
- Assurez-vous que les articles de vaisselle n'empêchent pas le bras gicleur de tourner.
- Placez les assiettes de grande taille entre les dents plus longues pour maximiser la stabilité.
- Si vous avez besoin d'une hauteur supplémentaire pour des articles de grande taille, vous pouvez élever le panier supérieur. Consultez les instructions de la page voisine.

### GRILLE AVEC DENTS REPLIABLES

- Ces dents peuvent être repliées vers le bas lorsqu'il est nécessaire de libérer de l'espace pour des casseroles ou d'autres articles volumineux.
- Libérez-les en appuyant sur les petits clips à l'arrière et repliez les sections rabattables l'une vers l'autre.



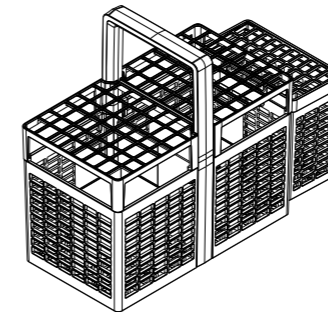
Grilles avec dents repliables

Libérez-les en appuyant sur les petits clips à l'arrière et repliez les sections rabattables l'une vers l'autre.

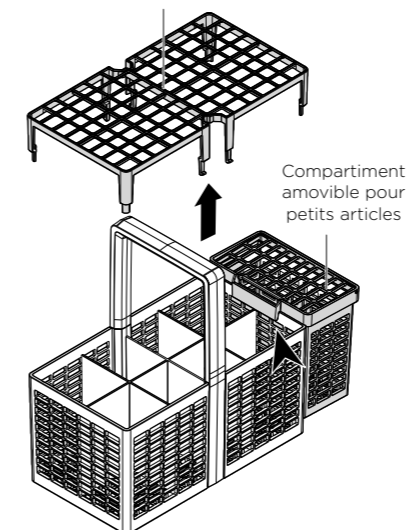
## PANIER À USTENSILES

### GRILLAGE ANTI-EMMÈLEMENT AMOVIBLE

- Le grillage anti-emmêlement se fixe sur le dessus du panier à ustensiles.
- Utilisez ce grillage pour séparer les ustensiles et éviter qu'ils ne s'emmêlent.

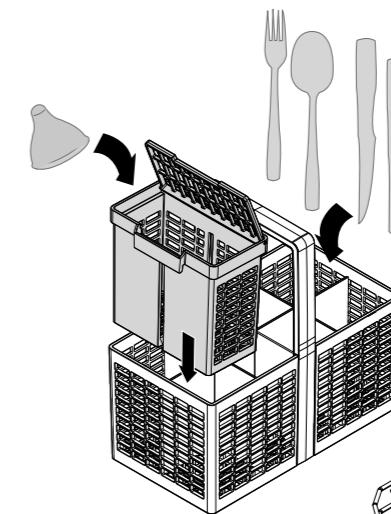


Grillage anti-emmêlement amovible



### CHARGEMENT

- Pour réduire le risque de blessure, il est recommandé de placer les couteaux et ustensiles tranchants avec le manche vers le haut.
- Mélangez les cuillères, les couteaux et les fourchettes dans chaque section pour empêcher les ustensiles de s'emmêler et laisser l'eau circuler librement. Vous pouvez également utiliser les grillages anti-emmêlement amovibles pour séparer les ustensiles.
- Empêchez l'acier inoxydable d'entrer en contact avec la coutellerie en argent pour éviter tout ternissement.



### COMPARTIMENT AMOVIBLE POUR PETITS ARTICLES

- Il est préférable de placer les petits articles tels que les tétines de biberon dans le compartiment pour petits articles afin qu'ils ne puissent pas se déplacer pendant le lavage.
- Vous pouvez agrandir le panier à ustensiles en fixant le compartiment sur le côté.
- Pour accroître l'espace disponible dans le panier, vous pouvez placer le compartiment pour petits articles à un autre endroit dans le panier. Si vous l'utilisez à plat, assurez-vous de placer le côté en plastique solide vers le haut.
- Si vous placez un compartiment à petits articles chargé à pleine capacité sous les grilles pour tasses, pensez à libérer l'espace de grille situé directement au-dessus du compartiment, car l'eau pourrait ne pas atteindre les articles qui y seraient placés.

