

FISHER & PAYKEL

COMBINATION STEAM OVEN

PROFESSIONAL

OS30NPX1 models

INSTALLATION GUIDE

US CA

SAFETY AND WARNINGS

⚠ WARNING!



Electric Shock Hazard

Failure to follow this advice may result in electrical shock or death.

- Before carrying out any work on the electrical section of the appliance, it must be disconnected from the mains electricity supply.
- Connection to a good ground wiring system is absolutely essential and mandatory.
- Alterations to the domestic wiring system must only be made by a qualified electrician.

⚠ WARNING!



Cut Hazard

Failure to use caution could result in injury.

- Take care - some edges are sharp.

⚠ WARNING!



Fire Hazard

Failure to follow this advice may result in a fire causing death or serious injury.

- Do not use adapters, reducers, or branching devices to connect this appliance to the mains power supply.

WARNING!

To reduce the risk of fire, injury to persons or damage when using the appliance, follow the important safety instructions listed below. Read all the guidance before using the appliance.

Servicing

- Do not repair or replace any part of the appliance unless specifically recommended in the user guide. All other servicing should be undertaken by a Fisher & Paykel trained and supported service technician or qualified person.

General

- Save these instructions for the local inspectors use.
- Please make this information available to the person installing the appliance - doing so could reduce your installation costs.
- This oven is to be installed and connected to the electricity supply only by an authorized person.
- If the installation requires alterations to the domestic electrical system, call a qualified electrician. The electrician should also check that the socket cable section is suitable for the electricity drawn by the oven.
- The oven must be grounded.
- Installation must comply with your local building and electricity regulations.
- This appliance must be installed and connected to the mains power supply only by a suitably qualified person according to these installation instructions and in compliance with any applicable local building and electricity regulations. Failure to install the appliance correctly could invalidate any warranty or liability claims.
- If the power supply cable is damaged, it must be replaced by the manufacturer, its service agent or similarly qualified person in order to avoid a hazard.
- A circuit breaker is recommended.
- Do not use adapters, reducers or branching devices to connect the oven to the mains electricity supply, as they can cause overheating and burning.
- Make sure the cavity is completely sealed with no gaps. This is to ensure the oven cooling system functions correctly.
- Do not allow children and animals to stop or linger near the appliance when it is pulled out of the cabinet.

Electrical requirements

- Connect oven with copper wire only.
- Do not cut the conduit.
- A U.L. listed conduit connector must be provided at the junction box.
- Do not ground to a gas pipe.
- Do not have a fuse in the grounding or neutral circuit.
- Fuse both sides of the line.
- A time delay fuse or circuit breaker is recommended. If using a time delay fuse, then fuse both sides of the line.
- Flexible armored cable from the appliance should be connected directly to the junction box.
- Connect directly to the fused disconnect (or circuit breaker box) through flexible, armored or non-metallic sheathed, copper cable (with grounding wire).
- If codes permit and a separate grounding wire is used, it is recommended that a qualified electrician determine that the grounding path and wire gauge are in accordance with local codes.

SAVE THESE INSTRUCTIONS

The models shown in this installation guide may not be available in all markets and are subject to change at any time. For current details about model and specification availability in your country, please go to our website www.fisherpaykel.com or contact your local Fisher & Paykel dealer.

INSTALLATION CONSIDERATIONS

PRIOR TO INSTALLATION

Prior to installing your oven, ensure the following:

- The countertop and oven cavity are square and level, and are the required dimensions.
- The installation will comply with all clearance requirements and applicable standards and regulations.
- The isolating switch will be easily accessible to the customer with the oven installed.
- The electrician provides sufficient free length of power supply cable to reach from the bottom rear of the cavity to at least 59 1/16" (1.5m) in front of the bottom edge of the opening.
- The cable may enter the cavity from the side, top or bottom, but top entry must be at the rear of the cavity.
- The oven connection socket (if fitted) is outside the cavity if the oven is flush to the rear wall.
- The oven will rest on a surface that can support its weight.
- The height from the floor suits the customer.
- You consult local building authorities and by-laws if in doubt regarding installation.

WARNING!

Some environmental factors and cooking habits can cause condensation in and around the oven during use. To protect surrounding cabinetry from possible damage caused by frequent or excessive condensation, we recommend moisture-proofing the oven cavity.

DURING INSTALLATION

During installation, please ensure the following:

- The oven door(s) can open fully without obstruction.
- The power supply cable does not touch any hot metal parts.
- The isolating switch is easily accessible to the customer with the oven installed.
- You complete the 'Final checklist' at the end of the installation.
- If, after following the instructions given, correct performance cannot be achieved, please contact your nearest Fisher & Paykel Service Centre, Customer Care, or contact us through our local website listed at the end of this document.

WARNING!

Take extra care not to damage the lower trim of the oven during installation. The trim is important for correct air circulation and allows the door to open and close without obstruction.

The manufacturer does not accept any responsibility for damage resulting from incorrect installation.

- The oven can be installed under a cooktop, in a column, or combined with the companion warmer drawer or coffee maker.
- The cabinet material must be able to withstand heat.
- The oven must be centered within the walls of the cabinet and fixed with the screws that are provided.

COMPONENTS REQUIRED

PARTS SUPPLIED

- Keep all packing materials until the unit has been inspected.
- Inspect the product to ensure there is no shipping damage. If any damage is detected contact the dealer or retailer you bought the product from to report the damage.
- Fisher & Paykel is not responsible for shipping damage.

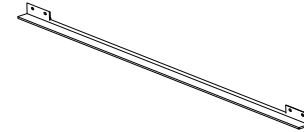
Supplied



Mounting screws (2)



Mounting washers (2)



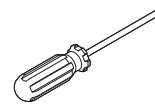
Lower trim (1)



Lower trim screws (4)

TOOLS REQUIRED

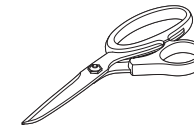
Not supplied



Crosshead screwdriver

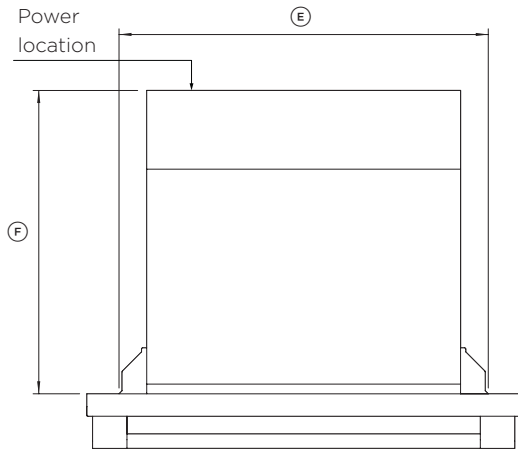


Power drill

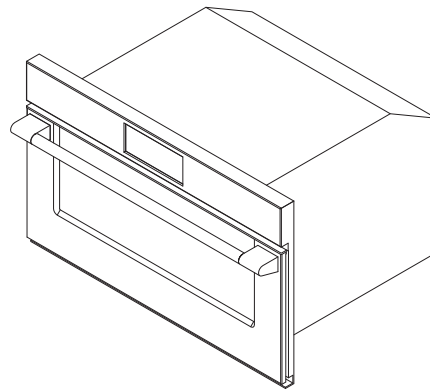


Scissors

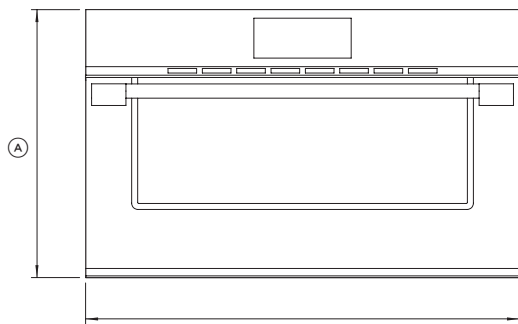
PRODUCT DIMENSIONS



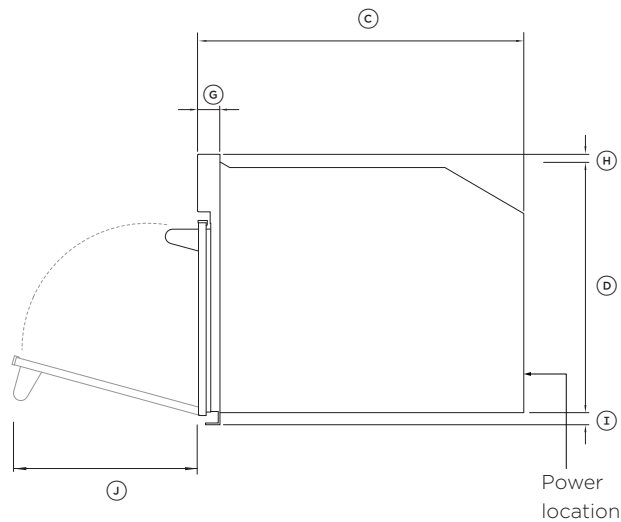
PLAN



ISOMETRIC



FRONT

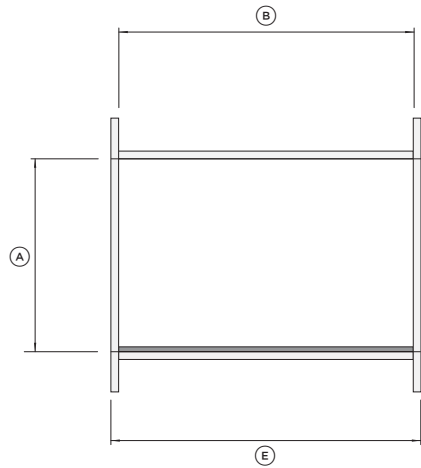


PROFILE

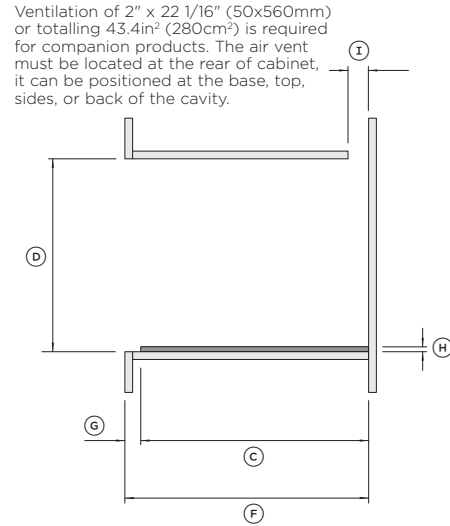
PRODUCT DIMENSIONS	OS30 MODELS	
	IN	MM
Ⓐ Overall height	18 1/2	470
Ⓑ Overall width	29 13/16	757
Ⓒ Overall depth (excluding handles and dials)	22 5/16	567
Ⓓ Height of chassis	17 9/16	446
Ⓔ Width of chassis	25 3/8	645
Ⓕ Depth of chassis	20 13/16	528
Ⓖ Depth of oven frame and control panel (distance between front of chassis and front of oven door, excl. handle)	1 9/16	39
Ⓗ Height of stepdown from top of control panel to top of chassis	9/16	14
Ⓘ Height of stepdown from bottom of chassis to bottom of lower trim	3/8	10
Ⓙ Depth of oven door when fully opened (measured from front of control panel)	12 1/8	308

Actual product dimensions may vary by ± 2mm.

CABINERY DIMENSIONS (FLUSH INSTALL)

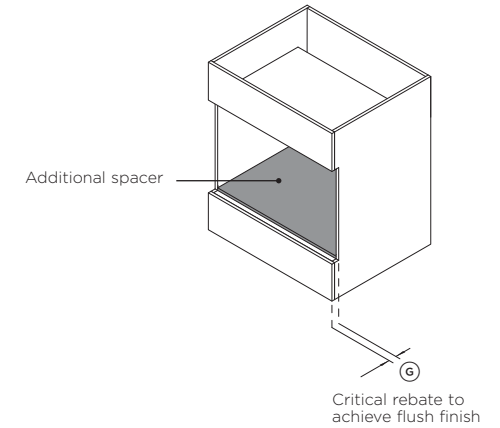
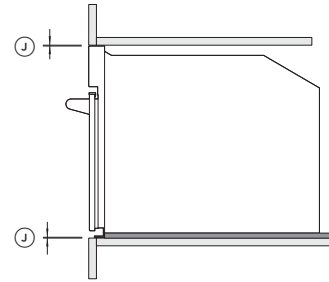


FRONT ELEVATION
without front panels



SIDE ELEVATION
with front panels

Ventilation of 2" x 22 1/16" (50x560mm) or totalling 43.4in² (280cm²) is required for companion products. The air vent must be located at the rear of cabinet, it can be positioned at the base, top, sides, or back of the cavity.

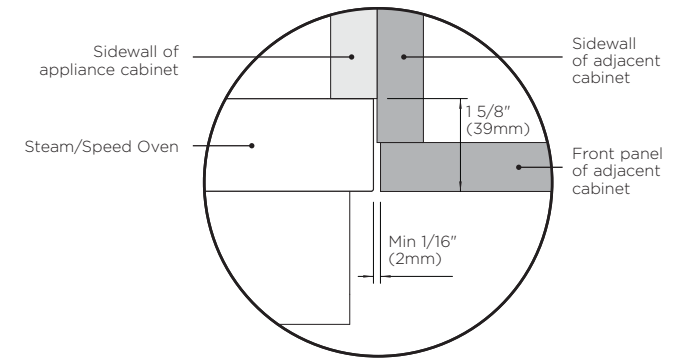


CAVITY DIMENSIONS

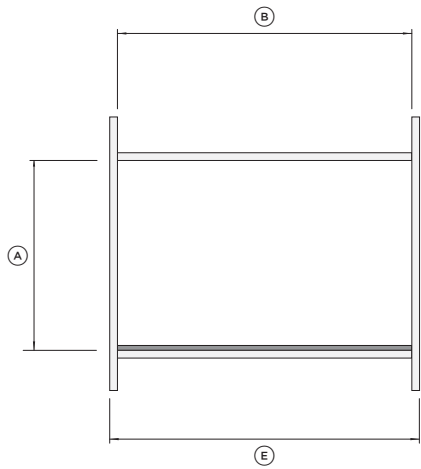
OS30 MODELS

	INCHES	MM
Ⓐ Minimum inside height of cavity	18 11/16	474
Ⓑ Minimum inside width of cavity	25 3/8	645
Ⓒ Minimum inside depth of cavity (from front of rebate)	22 1/16	560
Ⓓ Minimum height between cabinetry front panels	18 11/16	474
Ⓔ Overall width of cabinetry	30	762
Ⓕ Minimum overall depth of cavity (incl. front panel)	23 5/8	600
Ⓖ Rebate depth for flush install (incl. front panel)	1 9/16	39
Ⓗ Overall height of spacer in base of cavity	1/2	12
Ⓘ Ventilation gap	2	50
Ⓙ Minimum clearance to adjacent cabinetry or other appliances	1/16	2

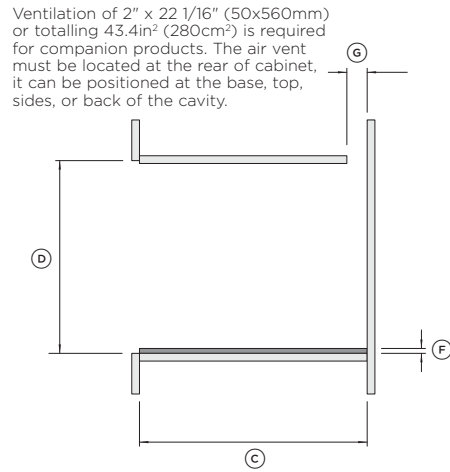
DETAIL - PLAN VIEW



CABINETY DIMENSIONS (PROUD INSTALL)

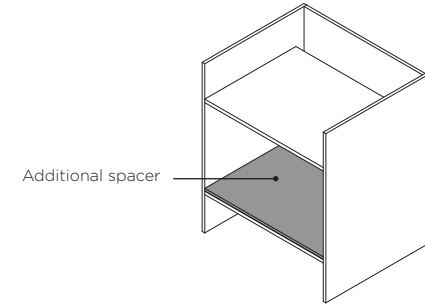
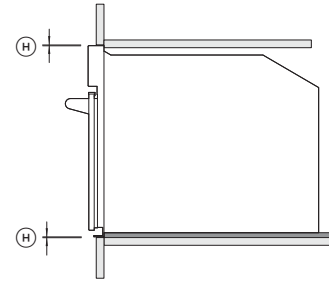


FRONT ELEVATION
without front panels



SIDE ELEVATION
with front panels

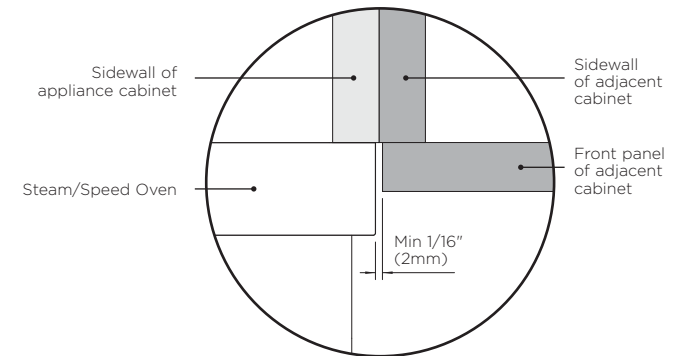
Ventilation of 2" x 22 1/16" (50x560mm) or totalling 43.4in² (280cm²) is required for companion products. The air vent must be located at the rear of cabinet, it can be positioned at the base, top, sides, or back of the cavity.



CAVITY DIMENSIONS

	OS30 MODELS	
	INCHES	MM
Ⓐ Minimum inside height of cavity	18 3/8	467
Ⓑ Minimum inside width of cavity	25 3/8	645
Ⓒ Minimum inside depth of cavity	22 1/16	560
Ⓓ Minimum height between cabinetry front panels	18 11/16	474
Ⓔ Overall width of cabinetry	30	762
Ⓕ Overall height of spacer in base of cavity	1/2	12
Ⓖ Ventilation gap	2	50
Ⓗ Minimum clearance to adjacent cabinetry or other appliances	1/16	2

DETAIL - PLAN VIEW



ELECTRICAL CONNECTION

Before connecting the oven to the mains power supply, check that:

- specifications of the electrical system match with what is detailed on this section.
- system has an effective ground connection compliant with current standards and laws.

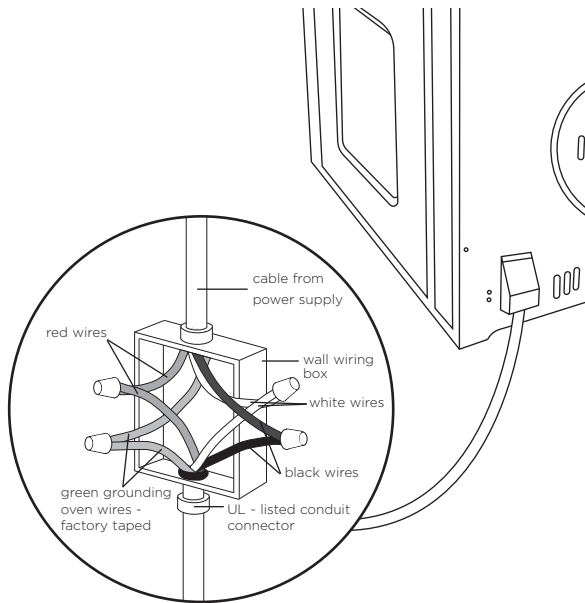
The ground connection is required by law. The cable must not, at any point, reach a temperature greater than 122°F (50°C) above room temperature.

This oven must be connected to the electricity through a power supply cable and plug that is compatible with the outlet of the electrical system that powers this oven. If a fixed appliance does not have a power cord and plug, or another device that ensures disconnection from the mains, with an opening distance of the contacts that allows complete disconnection, such disconnection devices must be provided in the power supply mains conforming to the installation rules.

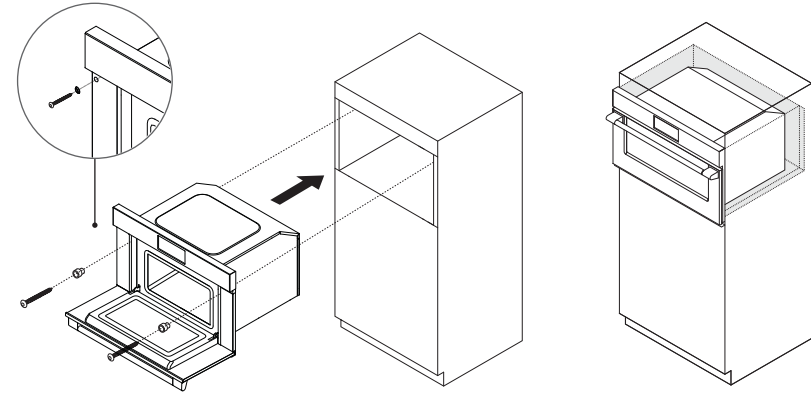
The omnipolar socket or switch must be easy to reach when the appliance is installed.

Note: The manufacturer declines all liability if the usual accident prevention standards and the above instructions are not followed.

MAX POWER (W)	HZ	VOLTAGE (V)	AMPS (A)
3000	60 Hz	120/240V	12.5
2250	60 Hz	120/208V	10.8



SECURE THE OVEN TO THE CABINETRY



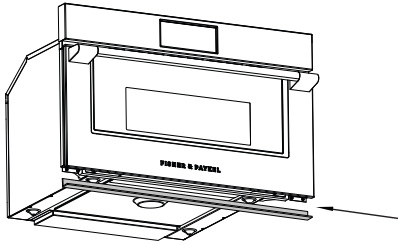
- Do not lift the oven by the door handle.
- Do not over-tighten the screws.
- Do not seal the oven into the cabinetry with silicone or glue. This makes future servicing difficult. Fisher & Paykel will not cover the costs of removing the oven, or of damage caused by this removal.
- Take care not to bend the tabs for the lower trim while installing the oven.

- ① Position the oven in the prepared cavity. Make sure the oven is centered and level.
- ② Open the oven door fully.
- ③ Mark and pre-drill the screw holes.
- ④ Place the supplied washers onto the mounting screws, then use to secure the oven to the cabinetry.

ATTACH THE LOWER TRIM TO THE OVEN

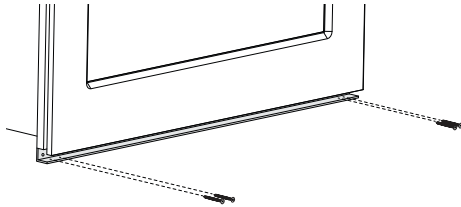
Attach the lower trim to the oven after installing the oven in the cabinetry.

1



Align the lower trim with the tabs on the base of the oven.

2



Use the supplied screws to attach the lower trim to the tabs.
Take care not to bend the tabs while installing.
Do not over-tighten the screws.

INSTALLER CHECKLIST

TO BE COMPLETED BY THE INSTALLER

- Make sure the oven is level and securely fitted to the cabinetry.
 - Check the lower trim is correctly attached and undamaged.
 - Ensure the oven door opens fully without obstruction.
 - Open the oven door slowly until it is fully open and check there is adequate clearance between the bottom of the door and the lower trim. This is to ensure correct air circulation.
 - Make sure any cable ties and internal packaging have been removed from the oven cavity.
 - Make sure all oven vents and openings are clear and free of any obstruction or damage. Failure to make sure all oven vents are clear may result in poor product performance.
 - Make sure the isolating switch is accessible by the customer.
- Turn the power to the oven on. The display should turn on..
 - Have you demonstrated basic operation to the customer?

Complete and keep for safe reference:

Model _____

Serial No. _____

Purchase Date _____

Purchaser _____

Dealer Address _____

Installer's Name _____

Installer's Signature _____

Installation Company _____

Installation Date _____

FISHERPAYKEL.COM

© Fisher & Paykel Appliances 2023. All rights reserved.

The models shown in this guide may not be available in all markets
and are subject to change at any time.

The product specifications in this guide apply to the specific products and
models described at the date of issue. Under our policy of continuous product
improvement, these specifications may change at any time.

For current details about model and specification availability in your country,
please go to our website or contact your local Fisher & Paykel dealer.

592414B 10.23

FISHER & PAYKEL

FOUR AVEC COMBINAISON DE VAPEUR

PROFESSIONNEL

Modèles OS30NPX1

GUIDE D'INSTALLATION

CA

⚠ MISE EN GARDE!



Risque de choc électrique

Le non-respect de cette consigne peut entraîner un choc électrique ou la mort.

- Avant de procéder à tout travail sur la section électrique de l'appareil, vous devez déconnecter celui-ci de l'alimentation électrique.
- La connexion à un système de mise à la terre convenable est absolument essentielle et obligatoire.
- Les modifications au système de câblage domestique doivent être effectuées uniquement par un électricien qualifié.

⚠ MISE EN GARDE!



Risque de coupure

Des blessures peuvent survenir si vous ne faites pas preuve de prudence.

- Attention, certains bords sont tranchants.

⚠ MISE EN GARDE!



Risque d'incendie

Le non-respect de cette consigne peut entraîner un incendie causant des blessures graves, voire mortelles.

- N'utilisez pas d'adaptateurs, de raccords réducteurs ou de dispositifs de branchement pour raccorder cet appareil à l'alimentation électrique.

MISE EN GARDE!

Pour réduire les risques d'incendie, de blessures ou de dommages lors de l'utilisation de l'appareil, respectez les consignes de sécurité importantes indiquées ci-dessous. Lisez toutes les instructions avant d'utiliser l'appareil.

Entretien

- Ne réparez ou remplacez aucune pièce de cet appareil, à moins que ce ne soit spécifiquement recommandé dans le guide d'utilisation. Tous les autres travaux doivent être effectués par un technicien de service formé et supporté par Fisher & Paykel ou une personne qualifiée.

Généralités

- Conservez ces instructions pour permettre aux inspecteurs locaux de les consulter.
- Remettez ces instructions à la personne qui installera l'appareil - cela pourrait réduire vos coûts d'installation.
- Ce four doit être installé et raccordé à l'alimentation électrique uniquement par un technicien autorisé.
- Si l'installation nécessite des modifications au système électrique domestique, appelez un électricien qualifié. L'électricien doit également vérifier que la section du câble connecteur convient à la consommation de courant électrique du four.
- Le four doit être mis à la terre.
- L'installation doit être conforme aux règlements de construction et codes d'électricité locaux.
- Cet appareil doit être installé et raccordé à l'alimentation électrique uniquement par une personne qualifiée, conformément à ces instructions d'installation et en respectant tous les règlements de construction et codes d'électricité locaux en vigueur. Le fait de ne pas installer l'appareil de façon adéquate pourrait entraîner l'annulation de toute garantie ou réclamation.
- Si le câble d'alimentation électrique est endommagé, vous devez le faire remplacer par le fabricant, un agent de service ou une personne possédant des compétences similaires afin d'éviter tout danger.
- Un disjoncteur est recommandé.
- N'utilisez pas d'adaptateurs, de raccords réducteurs ou de dispositifs de branchement pour raccorder le four à l'alimentation électrique, car ils pourraient causer une surchauffe et des brûlures.
- Vérifiez que la cavité est complètement scellée, sans espacement. Cela permet d'assurer le fonctionnement adéquat du système de refroidissement du four.
- Ne permettez pas aux enfants et animaux de se trouver ou circuler à proximité de l'appareil lorsqu'il est retiré hors des armoires.

Exigences électriques

- Connectez le four en utilisant uniquement du fil de cuivre.
- Ne coupez pas le conduit.
- Un connecteur de conduit homologué U.L. doit être disponible au niveau de la boîte de jonction.
- Ne reliez pas la mise à la terre à une conduite de gaz.
- N'installez aucun fusible dans le circuit neutre ou de mise à la terre.
- Installez un fusible aux deux extrémités du câble électrique.
- Nous vous recommandons d'utiliser un fusible à fusion lente ou un disjoncteur. Lors de l'utilisation d'un fusible à fusion lente, installez un fusible aux deux extrémités du câble électrique.
- Le câble flexible à armature provenant de l'appareil doit être raccordé directement à la boîte de jonction.
- Effectuez le raccordement directement au sectionneur à fusibles (ou au boîtier de disjoncteurs) au moyen d'un câble de cuivre flexible à armature ou gaine non métallique (avec fil de mise à la terre).
- Si les codes le permettent et qu'un fil de mise à la terre distinct est utilisé, nous vous recommandons de faire appel à un électricien qualifié qui déterminera si le trajet de la mise à la terre et le calibre de fil répondent aux exigences des codes locaux.

CONSERVEZ CES INSTRUCTIONS

Les modèles illustrés dans ce guide d'installation peuvent ne pas être disponibles dans tous les pays et sont sujets à modifications sans préavis. Pour les plus récentes informations sur la disponibilité des modèles et des caractéristiques dans votre pays, veuillez visiter notre site Web www.fisherpaykel.com ou contacter votre détaillant Fisher & Paykel local.

À PRENDRE EN CONSIDÉRATION POUR L'INSTALLATION

AVANT L'INSTALLATION

Avant d'installer votre four, veuillez vous assurer des points suivants :

- La cavité du four et le comptoir sont de niveau et bien droits, avec les dimensions requises.
- L'installation sera conforme à toutes les exigences de dégagement et les normes et réglementations en vigueur.
- Le client pourra accéder facilement à l'interrupteur de sectionnement une fois le four installé.
- L'électricien prévoit une longueur suffisante de câble d'alimentation électrique pour atteindre la partie inférieure arrière de la cavité, à au moins 59 1/16 po (1,5 m) devant le rebord inférieur de l'ouverture.
- Le câble peut passer dans la cavité à partir du côté, du dessus ou du dessous, mais l'accès par le dessus doit s'effectuer à l'arrière de la cavité.
- La prise de raccordement du four (si installée) est à l'extérieur de la cavité si le four est au même niveau que le mur arrière.
- Le four reposera sur une surface capable de soutenir son poids.
- La hauteur à partir du plancher convient aux besoins du client.
- Vous consultez les réglementations et autorités de construction locales en cas de doute pendant l'installation.

MISE EN GARDE!

Certains facteurs environnementaux et certaines habitudes de cuisson peuvent causer de la condensation à l'intérieur et à proximité du four pendant l'utilisation. Pour protéger les armoires à proximité des dommages pouvant être causés par une condensation fréquente ou excessive, nous vous recommandons d'utiliser un matériau résistant à l'humidité dans la cavité du four.

PENDANT L'INSTALLATION

Pendant l'installation, veuillez vous assurer des points suivants :

- Il est possible d'ouvrir complètement la ou les porte(s) du four sans obstruction.
- Le câble d'alimentation électrique ne touche aucune pièce métallique chaude.
- Le client peut accéder facilement à l'interrupteur de sectionnement une fois le four installé.
- Vous avez complété la 'Liste de vérification finale' à la fin de l'installation.
- Si après avoir suivi les instructions, l'appareil ne permet pas d'obtenir un rendement adéquat, veuillez communiquer avec un centre de service Fisher & Paykel ou l'assistance à la clientèle, ou contactez-nous par l'entremise de notre site Web à l'adresse indiquée à la fin de ce document.

MISE EN GARDE!

Prenez particulièrement soin de ne pas endommager la moulure inférieure du four pendant l'installation. La moulure est importante pour assurer une circulation d'air adéquate et permettre à la porte de s'ouvrir et se fermer sans obstruction.

Le fabricant n'assume aucune responsabilité pour les dommages résultant d'une installation incorrecte.

- Le four peut être installé sous une surface de cuisson, dans une colonne ou en combinaison avec le tiroir chauffe-plat ou la machine à café complémentaire.
- Le matériau de l'armoire doit pouvoir résister à la chaleur.
- Le four doit être centré à l'intérieur des murs de l'armoire et fixé à l'aide des vis fournies.

PIÈCES REQUISES

PIÈCES FOURNIES

- Conservez tous les matériaux d'emballage jusqu'à ce que vous terminiez l'inspection de l'appareil.
- Inspectez le produit pour vous assurer qu'aucun dommage n'a été causé lors de l'expédition. En cas de dommages, communiquez avec le détaillant qui vous a vendu le produit pour signaler les dommages.
- Fisher & Paykel n'est pas responsable des dommages causés lors de l'expédition.

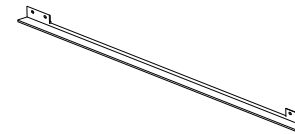
Fournies



Vis de montage (2)



Rondelles de montage (2)



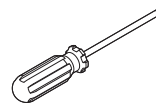
Moulure inférieure (1)



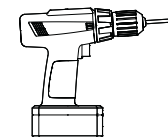
Vis de moulure inférieure (4)

OUTILS REQUIS

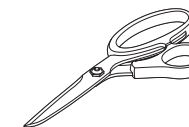
Non fournis



Tournevis cruciforme

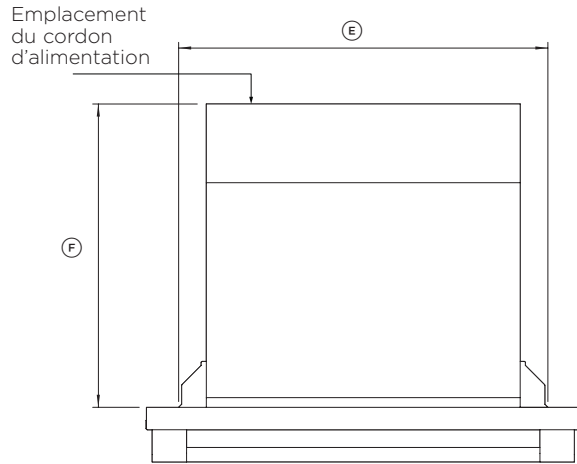


Perceuse électrique

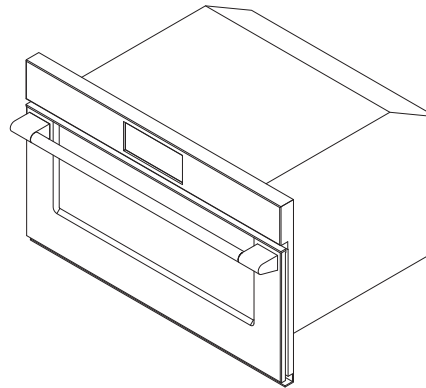


Ciseaux

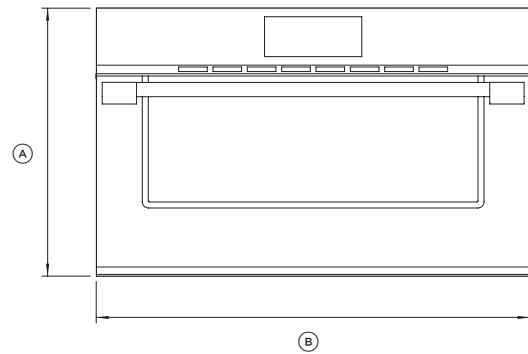
DIMENSIONS DU PRODUIT



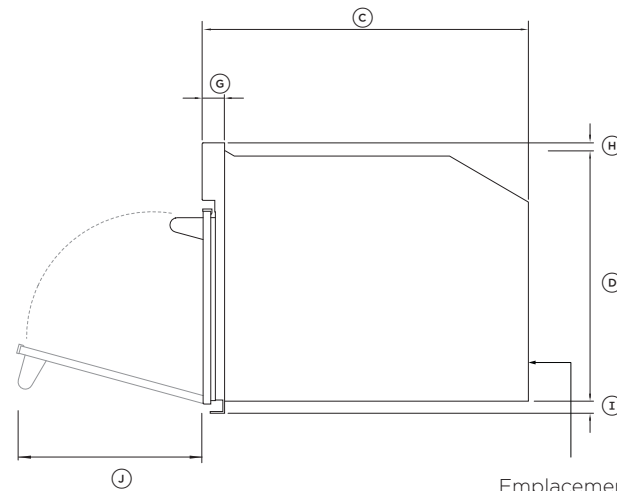
EN PLAN



ISOMÉTRIQUE



AVANT



PROFIL

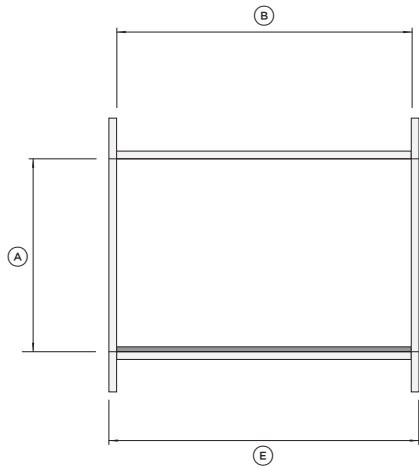
Emplacement
du cordon
d'alimentation

DIMENSIONS DU PRODUIT	MODÈLES OS30	
	PO	MM
Ⓐ Hauteur hors tout	18 1/2	470
Ⓑ Largeur hors tout	29 13/16	757
Ⓒ Profondeur hors tout (excluant les poignées et les boutons)	22 5/16	567
Ⓓ Hauteur du châssis	17 9/16	446
Ⓔ Largeur du châssis	25 3/8	645
Ⓕ Profondeur du châssis	20 13/16	528
Ⓖ Profondeur du cadre de four et du panneau de commande (distance entre le devant du châssis et le devant de la porte du four, excl. la poignée)	1 9/16	39
Ⓗ Hauteur de dénivelé entre le dessus du panneau de commande et le dessus du châssis	9/16	14
Ⓘ Hauteur de dénivelé entre le bas du châssis et le bas de la moulure inférieure	3/8	10
⓵ Profondeur de la porte du four entièrement ouverte (mesurée depuis le devant du panneau de commande)	12 1/8	308

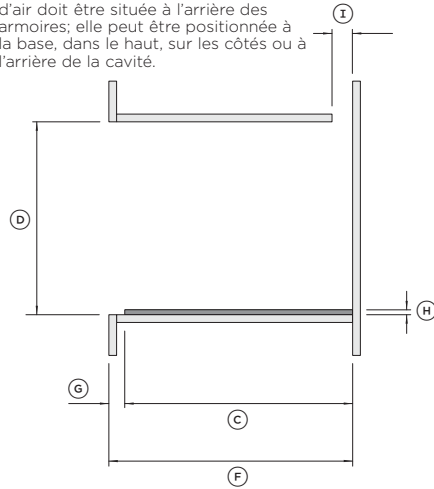
Les dimensions réelles du produit peuvent varier de ± 2 mm.

DIMENSIONS DES ARMOIRES (INSTALLATION ENCASTRÉE)

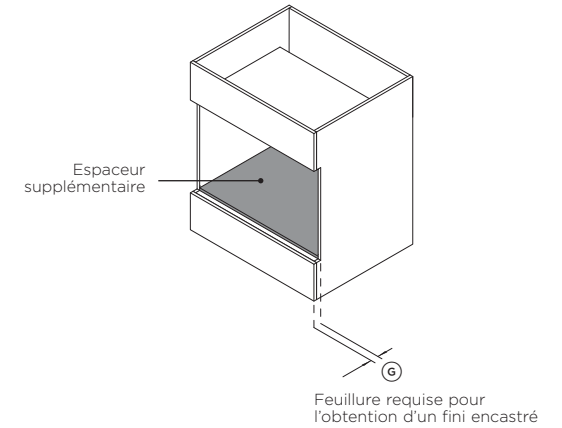
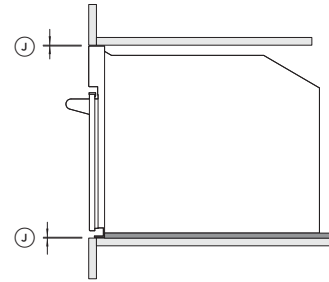
Une ouverture de ventilation de 2 po x 22 1/16 po (50 x 560 mm) ou totalisant 43,4 po² (280 cm²) est requise pour les produits complémentaires. La sortie d'air doit être située à l'arrière des armoires; elle peut être positionnée à la base, dans le haut, sur les côtés ou à l'arrière de la cavité.



ÉLÉVATION AVANT
sans les panneaux avant



ÉLÉVATION LATÉRALE
avec les panneaux avant

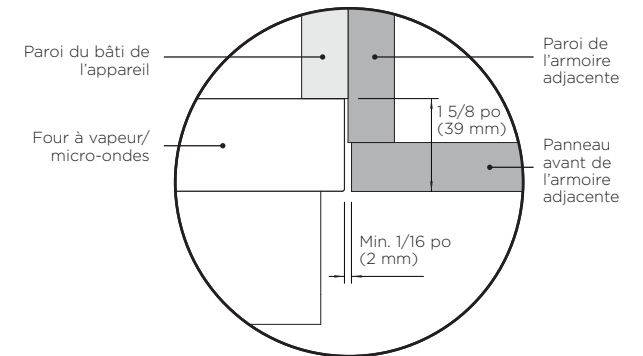


DIMENSIONS DE LA CAVITÉ

MODÈLES OS30

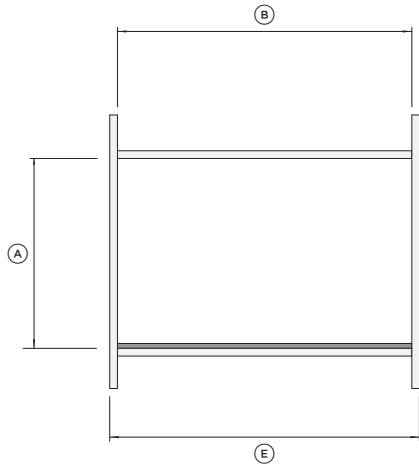
	PO	MM
(A) Hauteur intérieure minimale de la cavité	18 11/16	474
(B) Largeur intérieure minimale de la cavité	25 3/8	645
(C) Profondeur intérieure minimale de la cavité (à partir du devant de la feuillure)	22 1/16	560
(D) Hauteur minimale entre les panneaux avant des armoires	18 11/16	474
(E) Largeur hors tout des armoires	30	762
(F) Profondeur hors tout minimale de la cavité (incl. le panneau avant)	23 5/8	600
(G) Profondeur de la feuillure pour une installation encastrée (incl. le panneau avant)	1 9/16	39
(H) Hauteur hors tout de l'espaceur dans la base de la cavité	1/2	12
(I) Espace de ventilation	2	50
(J) Dégagement minimal par rapport aux armoires adjacentes ou autres appareils	1/16	2

DÉTAILS - VUE EN PLAN

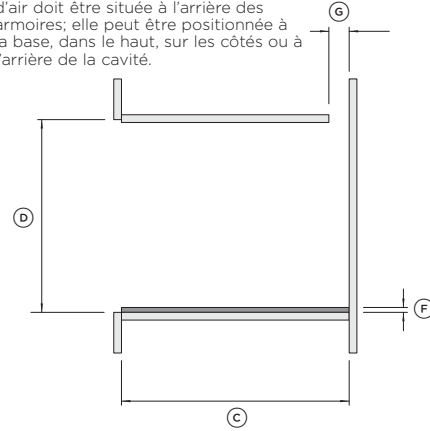


DIMENSIONS DES ARMOIRES (INSTALLATION SUPERPOSÉE)

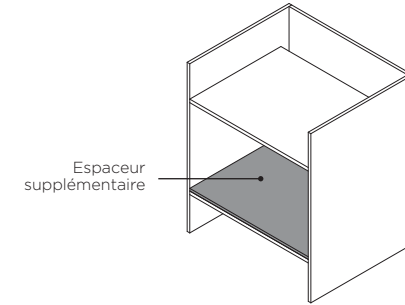
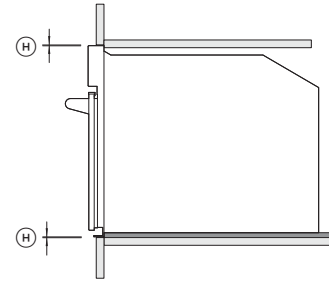
Une ouverture de ventilation de 2 po x 22 1/16 po (50 x 560 mm) ou totalisant 43,4 po² (280 cm²) est requise pour les produits complémentaires. La sortie d'air doit être située à l'arrière des armoires; elle peut être positionnée à la base, dans le haut, sur les côtés ou à l'arrière de la cavité.



ÉLÉVATION AVANT
sans les panneaux avant



ÉLÉVATION LATÉRALE
avec les panneaux avant



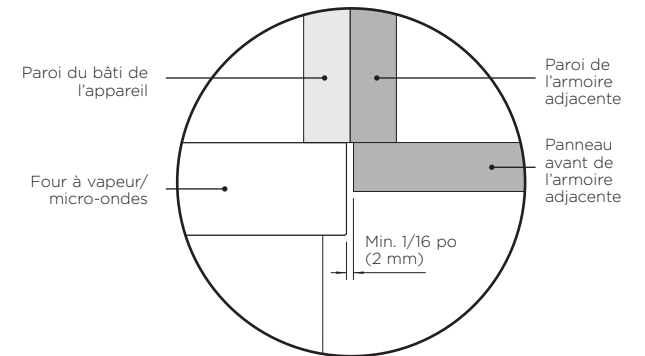
DIMENSIONS DE LA CAVITÉ

	PO	MM
(A) Hauteur intérieure minimale de la cavité	18 3/8	467
(B) Largeur intérieure minimale de la cavité	25 3/8	645
(C) Profondeur intérieure minimale de la cavité	22 1/16	560
(D) Hauteur minimale entre les panneaux avant des armoires	18 11/16	474
(E) Largeur hors tout des armoires	30	762
(F) Hauteur hors tout de l'espaceur dans la base de la cavité	1/2	12
(G) Espace de ventilation	2	50
(H) Dégagement minimal par rapport aux armoires adjacentes ou autres appareils	1/16	2

MODÈLES OS30

	PO	MM
(A) Hauteur intérieure minimale de la cavité	18 3/8	467
(B) Largeur intérieure minimale de la cavité	25 3/8	645
(C) Profondeur intérieure minimale de la cavité	22 1/16	560
(D) Hauteur minimale entre les panneaux avant des armoires	18 11/16	474
(E) Largeur hors tout des armoires	30	762
(F) Hauteur hors tout de l'espaceur dans la base de la cavité	1/2	12
(G) Espace de ventilation	2	50
(H) Dégagement minimal par rapport aux armoires adjacentes ou autres appareils	1/16	2

DÉTAILS - VUE EN PLAN



RACCORDEMENT ÉLECTRIQUE

Avant de raccorder le four à l'alimentation électrique, vérifiez que :

- les caractéristiques du système électrique correspondent à celles indiquées dans cette section.
- le système possède un raccordement de mise à la terre approprié, conforme aux normes et réglementations en vigueur.

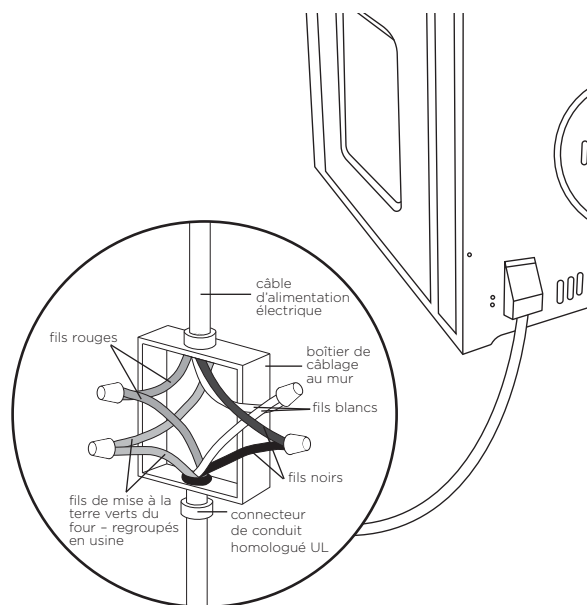
Le raccordement de mise à la terre est requis en vertu de la loi. Le câble ne doit pas atteindre une température supérieure à 122 °F (50 °C) au-dessus de la température ambiante, à un point quelconque.

Ce four doit être raccordé à l'alimentation électrique à l'aide d'un câble d'alimentation électrique et d'une fiche compatibles avec la prise du système électrique alimentant le four. Si un appareil fixe n'est pas muni d'un cordon d'alimentation et d'une fiche ou d'un autre dispositif assurant la déconnexion de l'alimentation électrique, avec une distance d'ouverture des contacts permettant une déconnexion complète, de tels dispositifs de déconnexion doivent être installés au niveau de l'alimentation électrique, conformément aux réglementations d'installation.

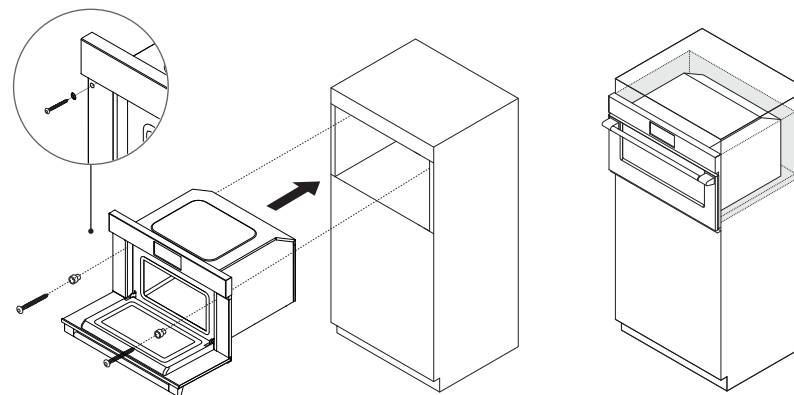
La prise ou l'interrupteur omnipolaire doit être facilement accessible lorsque l'appareil est installé.

Remarque : Le fabricant décline toute responsabilité en cas de non-respect des normes habituelles de prévention des accidents et des instructions ci-dessus.

PUISSANCE MAXIMALE (W)	HZ	TENSION (V)	INTENSITÉ (A)
3000	60 Hz	120/240 V	12.5
2250	60 Hz	120/208 V	10.8



FIXEZ LE FOUR AUX ARMOIRES



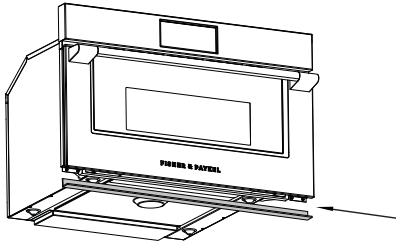
- **Ne soulevez pas le four par la poignée de porte.**
- **Ne serrez pas excessivement les vis.**
- **Ne scellez pas le four dans les armoires avec de la silicone ou de la colle. Cela rendrait difficile tout travail d'entretien futur. Fisher & Paykel n'assumera pas les frais liés au retrait du four ou aux dommages causés par ce retrait.**
- **Veillez à ne pas plier les languettes servant à aligner la moulure inférieure pendant l'installation du four.**

- ① Positionnez le four dans la cavité préparée. Assurez-vous que le four soit centré et de niveau.
- ② Ouvrez complètement la porte du four.
- ③ Marquez et pré-percez les trous de vis.
- ④ Placez les rondelles fournies sur les vis de montage, puis utilisez-les pour fixer le four aux armoires.

FIXEZ LA MOULURE INFÉRIEURE AU FOUR

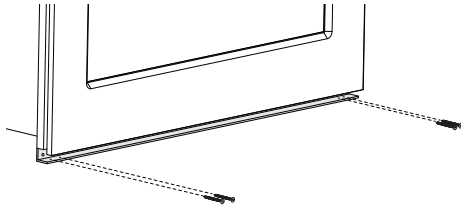
Fixez la moulure inférieure au four après avoir installé le four dans les armoires.

①



Alignez la moulure inférieure avec les languettes sur la base du four.

②



Utilisez les vis fournies pour fixer la moulure inférieure aux languettes. Veillez à ne pas plier les languettes pendant l'installation. Ne serrez pas excessivement les vis.

LISTE DE VÉRIFICATION DE L'INSTALLATEUR

À ÊTRE REMPLI PAR L'INSTALLATEUR

- | | |
|---|--|
| <input type="checkbox"/> Assurez-vous que le four est de niveau et fixé solidement aux armoires. | <input type="checkbox"/> Activez l'alimentation du four. L'afficheur doit s'activer. |
| <input type="checkbox"/> Vérifiez que la moulure inférieure est correctement fixée et qu'elle n'est pas endommagée. | <input type="checkbox"/> Avez-vous expliqué le fonctionnement de base au client? |
| <input type="checkbox"/> Assurez-vous que la porte du four s'ouvre complètement sans obstruction. | |
| <input type="checkbox"/> Ouvrez lentement la porte du four jusqu'à ce qu'elle soit complètement ouverte, puis vérifiez que le dégagement est adéquat entre le bas de la porte et la moulure inférieure. Cela permet d'assurer une circulation d'air convenable. | |
| <input type="checkbox"/> Assurez-vous que tous les colliers de serrage et emballages internes ont été retirés de la cavité du four. | |
| <input type="checkbox"/> Assurez-vous que tous les événements du four et ouvertures sont dégagés et exempts de tout dommage ou obstruction. Le fait de ne pas vérifier que tous les événements du four sont dégagés peut compromettre le fonctionnement du produit. | |
| <input type="checkbox"/> Assurez-vous que le client peut accéder à l'interrupteur de sectionnement. | |

Remplir et conserver pour référence ultérieure :

Modèle _____

N° de série _____

Date d'achat _____

Acheteur _____

Adresse du détaillant _____

Nom de l'installateur _____

Signature de l'installateur _____

Entreprise d'installation _____

Date de l'installation _____

FISHERPAYKEL.COM

© Fisher & Paykel Appliances 2023. Tous droits réservés.

Les modèles illustrés dans ce guide peuvent ne pas être disponibles dans tous les pays et sont sujets à modifications sans préavis.

Les caractéristiques de produit présentées dans ce guide s'appliquent aux modèles et produits spécifiques qui y sont décrits à la date de publication. Dans le cadre de notre politique d'amélioration en permanence de nos produits, ces caractéristiques peuvent être modifiées à tout moment.

Pour les plus récentes informations sur la disponibilité des modèles et des caractéristiques dans votre pays, veuillez visiter notre site Web ou contacter votre détaillant Fisher & Paykel local.

592414B 11.23