

# **F I S H E R & P A Y K E L**

## **S U R F A C E D E C U I S S O N A U G A Z**

---

Modèles CG365DW

**INSTRUCTIONS D'INSTALLATION**

**CA**

**590686D 08.17**

**⚠ MISE EN GARDE!**



**Risque de choc électrique**  
 Débranchez l'appareil de l'alimentation électrique avant d'effectuer l'entretien ou les réparations. Cet appareil est équipé d'une fiche à trois broches avec mise à la terre pour protéger des chocs électriques. Branchez-la directement dans une prise électrique avec mise à la terre adéquate. Vous ne devez en aucune circonstance couper ou retirer la broche de mise à la terre de cette fiche.  
 Le non-respect de cette consigne peut entraîner un choc électrique ou la mort.

**⚠ MISE EN GARDE!**



**Risque de coupure**  
 Attention, les bords du panneau sont tranchants. Des blessures ou des coupures peuvent survenir si vous ne faites pas preuve de prudence.

## CONSIGNES DE SÉCURITÉ IMPORTANTES

- Cet appareil devra être installé conformément aux exigences des réglementations locales relatives au gaz ou des codes d'installation appropriés, ou en l'absence de codes locaux, de la plus récente norme NFPA 54/ANSI Z223.1 du National Fuel Gas Code ou CAN/CSA B149.1,2 (Canada). Les codes locaux du bâtiment et de l'électricité doivent être respectés.
- Toute installation électrique doit être conforme à la norme ANSI/NFPA70 de la dernière édition du Code national de l'électricité ou à la norme CSA C22.1 (Canada) et/ou aux codes locaux.
- Installation dans une maison préfabriquée (mobile) : l'installation doit être effectuée conformément à la norme Manufactured Home Construction and Safety Standard, Titre 24 CFR, Partie 3280 [anciennement Federal Standard for Mobile Home Construction and Safety, Titre 24, HUD (Partie 280)] ou, lorsqu'une telle norme est inapplicable, à la norme Standard for Manufactured Home Installations, ANSI/NFPA 225, ou aux codes locaux en vigueur.
- Installation dans une caravane de parc : l'installation doit être effectuée conformément aux codes de l'État et autres codes, ou en l'absence de tels codes, à la norme Standard for Recreational Park Trailers, ANSI A119.5.
- Ne retirez pas les étiquettes, mises en garde ou plaques signalétiques apposées de manière permanente sur le produit. Cela pourrait entraîner l'annulation de la garantie.
- Les raccords flexibles de l'appareil doivent être conformes à la norme ANSI Z21.24 et aux règlements de commissions d'État. Leur longueur ne doit pas dépasser 35 1/2 pouces (900 mm). Installez ces appareils conformément aux instructions afin d'éviter tout danger.
- Cet appareil doit être installé par un technicien autorisé (mise en garde : dans les limites de l'État du Massachusetts, cet appareil doit être installé par un monteur d'installation au gaz ou plombier autorisé).

- Remettez ces instructions à la personne qui installera l'appareil. Cela pourrait réduire vos coûts d'installation.
- Laissez ces instructions avec l'appareil. Demandez au client de les conserver pour toute référence ultérieure ou vérification des inspecteurs locaux.
- Le fait de ne pas installer l'appareil de façon adéquate pourrait entraîner l'annulation de toute garantie ou réclamation.
- La vérification des fuites doit être effectuée conformément aux instructions du fabricant. Utilisez uniquement des pièces de remplacement authentiques pour effectuer l'entretien ou les réparations de l'appareil. Vous pouvez vous les procurer auprès d'un Centre de service Fisher & Paykel dans votre région.

Avant d'installer l'appareil, assurez-vous que :

- les conditions de distribution locales (nature du gaz et pression) et le réglage de l'appareil sont compatibles. Pour connaître les conditions de réglage de cet appareil, voir 'Tableau de débit des gaz' à l'étape 3.
- le câblage fixe comporte un interrupteur de sectionnement approprié, installé dans une position convenable.
- l'appareil est branché à une prise électrique mise à la terre en conformité avec les codes locaux ou, en l'absence de tels codes, avec la norme ANSI/NFPA 70 ou CSA C22.2 (Canada) du Code national de l'électricité.
- une prise électrique (110-120 V 60 Hz) se trouve à proximité du câble de l'appareil (35 1/2 po (900 mm) à partir de la partie centrale à l'arrière de l'appareil). Cette prise doit demeurer accessible après l'installation. Le câble d'alimentation électrique ne doit toucher aucune pièce métallique.
- le comptoir est au niveau et bien droit, et aucune pièce de charpente ne nuit aux exigences de dégagement.
- le comptoir est fait d'un matériau résistant à la chaleur.
- vous prenez note de ces matériaux incombustibles recommandés : panneau de celloderme ignifuge de 1/4 po (6 mm) couvert d'une tôle d'acier n° 28 MSG (minimum), d'acier inoxydable de 1/32 po (0,4 mm), d'aluminium de 1/32 po (0,6 mm) ou de cuivre de 1/32 po (0,5 mm).
- le robinet d'arrêt du gaz est accessible après l'installation.
- si le câble d'alimentation électrique est endommagé, il doit être remplacé uniquement par un câble spécial : Pièce n° 534901 (Trml Block-flex Assy CG901 NZ US), disponible auprès des agents de service autorisés de Fisher & Paykel.
- REMARQUE :  
 Comme il est nécessaire de retirer la surface de cuisson du comptoir pour effectuer l'entretien et les réparations, nous ne recommandons pas une installation encastrée. Dans toute la mesure permise par la loi, le propriétaire doit assumer tous les risques liés à l'installation encastrée de la surface de cuisson. Le propriétaire doit retirer la surface de cuisson du comptoir avant d'effectuer un entretien ou une réparation. Fisher & Paykel n'assume aucune responsabilité pour les coûts liés au retrait ou à la réinstallation des appareils encastrés et/ou scellés, ni pour les réparations ou dommages pouvant résulter de ce type d'installation. Fisher & Paykel n'exclut aucune responsabilité pouvant lui être imposée et dont la loi ne permet pas l'exclusion, du fait d'avoir communiqué cet avis.

### IMPORTANT! CONSERVEZ CES INSTRUCTIONS

Les modèles illustrés dans ce guide d'installation peuvent ne pas être disponibles dans tous les pays et sont sujets à modifications sans préavis. Pour les plus récentes informations sur la disponibilité des modèles et des caractéristiques dans votre pays, veuillez visiter notre site Web [www.fisherpaykel.com](http://www.fisherpaykel.com) ou contacter votre détaillant Fisher & Paykel local.

## ② PIÈCES FOURNIES



Support de wok (1)



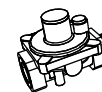
Petite pièce d'appui (1)



Raccord avec filetage NPT de 1/2 po (12,7 mm) (1)

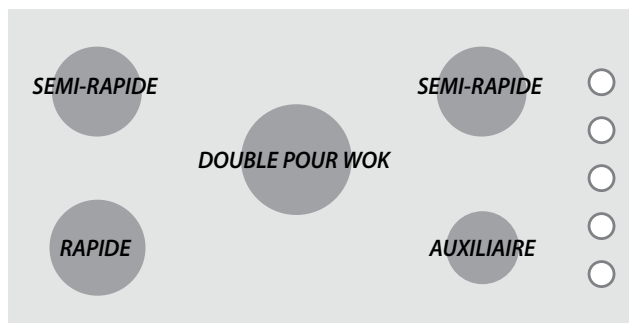


Supports de retenue (6) et vis (6)



Régulateur (1)

## ③ TABLEAU DE DÉBIT DES GAZ



CG365DW

### Installations en haute altitude

Pour les installations au-dessus de 3 000 pi, des ensembles de conversion sont requis :

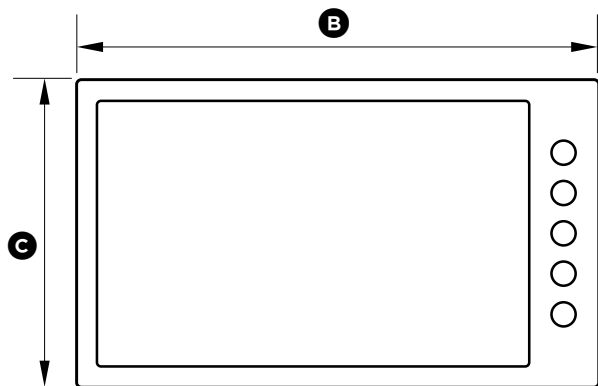
3 000-6 000 pi 535315 ENSEMBLE GPL HAUTE ALTITUDE 3-6K CG365 ENCASTRÉ  
535317 ENSEMBLE GN HAUTE ALTITUDE 3-6K CG365 ENCASTRÉ

6 000 pi+ 535316 ENSEMBLE GPL HAUTE ALTITUDE 6-9K CG365 ENCASTRÉ  
535318 ENSEMBLE GN HAUTE ALTITUDE 6-9K CG365 ENCASTRÉ

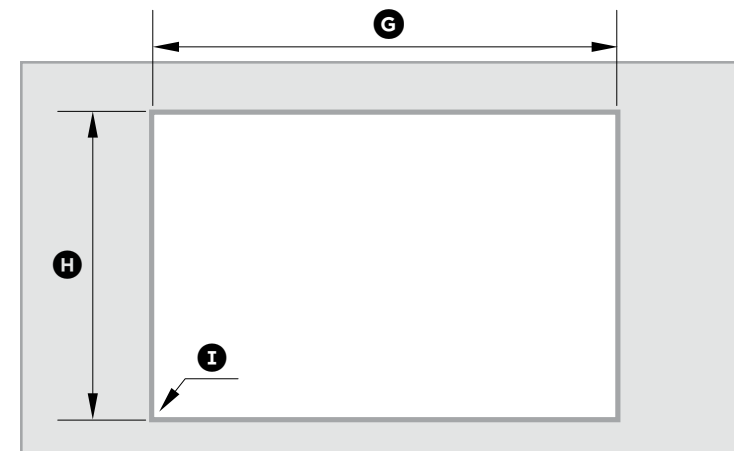
Communiquez avec votre détaillant autorisé ou l'assistance à la clientèle, ou consultez notre site Web, à l'adresse indiquée à l'arrière de ce document.

US CA	ORIFICE D'INJECTION (MM)		VALEUR NOMINALE (BTU/HEURE)		ORIFICE D'INJECTION (MM)		VALEUR NOMINALE (BTU/HEURE)		ORIFICE D'INJECTION (MM)		VALEUR NOMINALE (BTU/HEURE)		ORIFICE D'INJECTION (MM)		VALEUR NOMINALE (BTU/HEURE)	
	AUXILIAIRE		SEMI-RAPIDE		RAPIDE		DOUBLE POUR WOK									
CG365DW	GN		GPL		GN		GPL		GN		GPL		GN		GPL	
		0,9	3 800	0,55	3 500	1,35	8 500	0,8	7 600	1,45	9 500	0,87	9 000	1,45	18 500	0,80
													0,70		0,50	

## ④ DIMENSIONS DU PRODUIT ET DES ARMOIRES

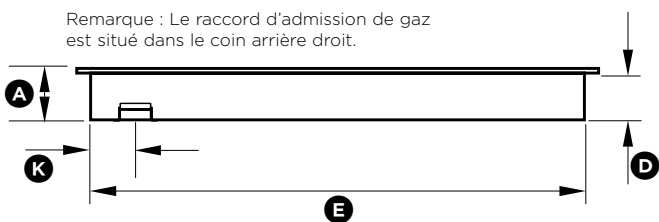


**DESSUS**



**DESSUS**

Remarque : Le raccord d'admission de gaz est situé dans le coin arrière droit.



**ARRIÈRE**



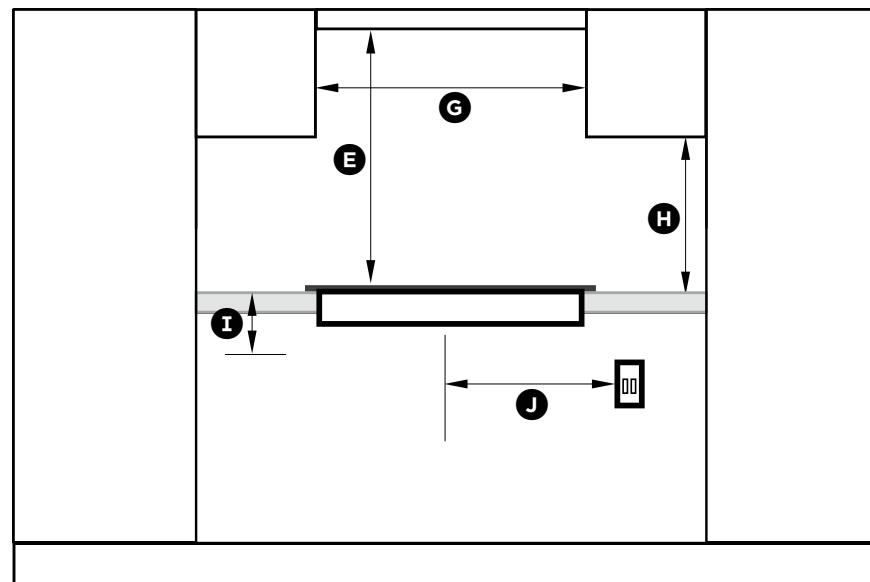
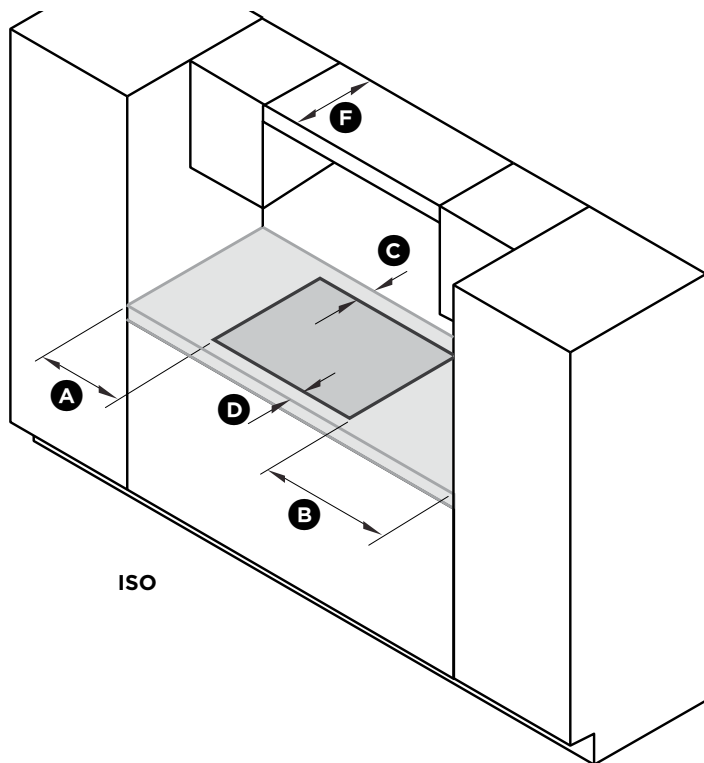
**CÔTÉ**



**DEVANT**

DIMENSIONS DU PRODUIT	pouces (mm)
Ⓐ Hauteur hors tout du produit (excluant les brûleurs, les boutons et les pièces d'appui)	3 1/8 po (80)
Ⓑ Largeur hors tout du produit	35 1/2 po (900)
Ⓒ Profondeur hors tout du produit	20 7/8 po (530)
Ⓓ Hauteur du châssis (sous la surface du comptoir)	3 1/16 po (77)
Ⓔ Largeur du châssis	33 13/16 po (859)
Ⓕ Profondeur du châssis	19 3/16 po (487)
Ⓖ Largeur hors tout de l'ouverture	34 1/4 po (870)
Ⓗ Profondeur hors tout de l'ouverture	19 7/16 po (494)
Ⓘ Rayon du coin de l'ouverture	max. 3/8 po (10)
Ⓙ Distance entre la surface du comptoir et le centre de l'admission de gaz du produit	2 15/16 po (74)
Ⓚ Distance entre le rebord du châssis et l'admission de gaz du produit	7/8 po (22)

## ⑤ DIMENSIONS DE DÉGAGEMENT



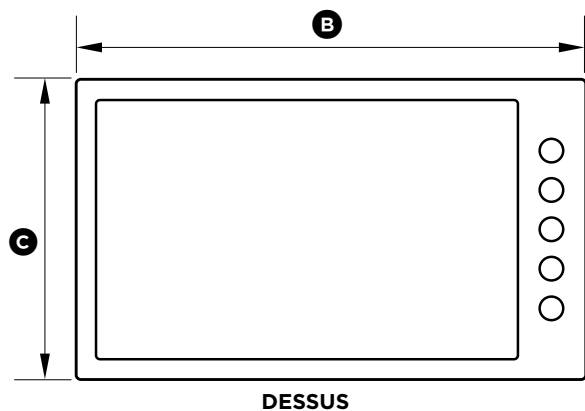
DEVANT

DIMENSIONS DE DÉGAGEMENT	pouces (mm)
Ⓐ Dégagement minimal entre le côté gauche du produit et la surface verticale la plus proche	3 1/2 po (90)
Ⓑ Dégagement minimal entre le côté droit du produit et la surface verticale la plus proche	1 po (25)
Ⓒ Dégagement minimal entre l'arrière du produit et : la surface combustible la plus proche la surface incombustible la plus proche*	5 1/2 po (140) moins de 1 1/4 po (32)
Ⓓ Dégagement minimal entre le devant du comptoir et le devant du produit	1 1/4 po (32)
Ⓔ Dégagement minimal entre la surface de cuisson et une surface combustible centrée au-dessus de la surface de cuisson	34 po (860)
Ⓕ Profondeur hors tout maximale des armoires suspendues	13 po (330)
Ⓖ Distance minimale entre les armoires suspendues installées des deux côtés du produit	36 po (915)
Ⓗ Distance verticale minimale entre le comptoir et une armoire au-dessus du comptoir	18 po (457)
Ⓘ Dégagement minimal entre le dessous du comptoir et : la surface combustible la plus proche une cuisinière F&P ou la surface incombustible la plus proche	3 5/16 po (84) 3 5/16 po (84)
Ⓙ Distance maximale entre la partie centrale du produit et la prise électrique avec mise à la terre la plus proche. Le câble d'alimentation électrique ne doit toucher aucune surface métallique chaude.	30 po (762)

\* Les matériaux incombustibles recommandés sont : panneau de celloderme ignifuge de 1/4 po (6 mm) couvert d'une tôle d'acier n° 28 MSG (minimum), d'acier inoxydable de 0,015 po (0,4 mm), d'aluminium de 0,024 po (0,6 mm) ou de cuivre de 0,020 po (0,5 mm).

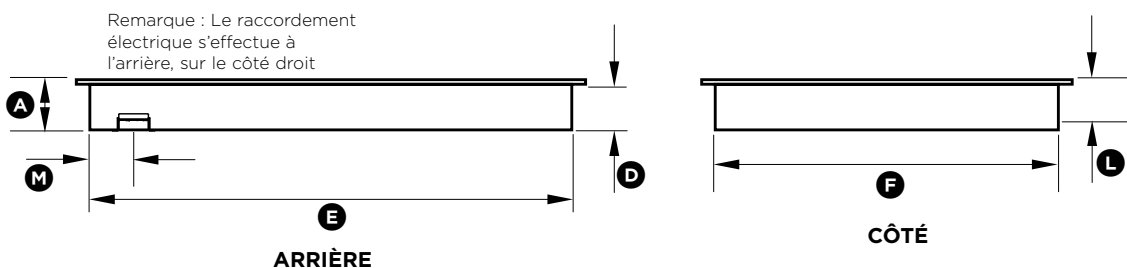
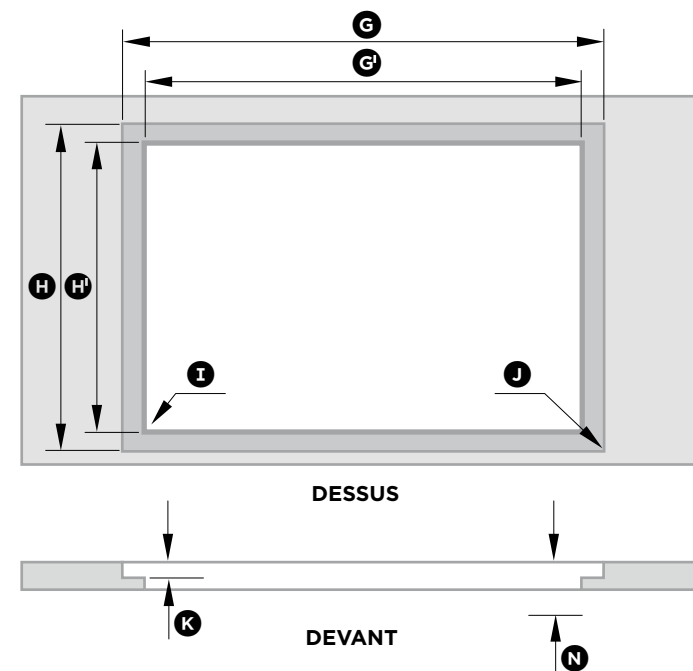
5

## INSTALLATION ENCASTRÉE (OPTIONNELLE)



### IMPORTANT!

Reportez-vous à la REMARQUE dans 'Avant d'installer l'appareil' de la section 'Consignes de sécurité et mises en garde' avant d'encastrer cet appareil.

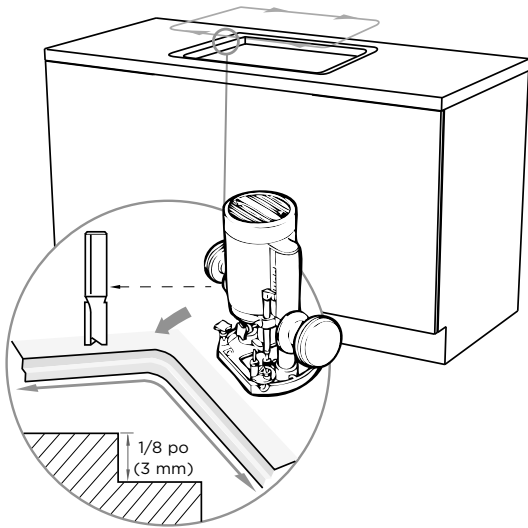


### DIMENSIONS DU PRODUIT ET DES ARMOIRES

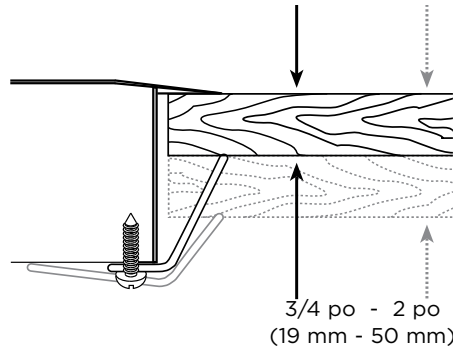
	pouces (mm)
(A) Hauteur hors tout du produit (excluant les brûleurs, les boutons et les pièces d'appui)	3 1/8 po (80)
(B) Largeur hors tout du produit	35 1/2 po (900)
(C) Profondeur hors tout du produit	20 7/8 po (530)
(D) Hauteur du châssis (sous la surface du comptoir)	3 1/16 po (77)
(E) Largeur du châssis	33 13/16 po (859)
(F) Profondeur du châssis	19 3/16 po (487)
(G) Largeur hors tout de la cavité	35 5/8 po (905)
(G') Largeur de l'ouverture	34 1/4 po (870)
(H) Profondeur hors tout de la cavité	21 1/16 po (535)
(H') Profondeur de l'ouverture	19 7/16 po (494)
(I) Rayon du coin de l'ouverture	max. 3/8 po (10)
(J) Rayon du coin de la cavité	max. 3/16 po (5)
(K) Hauteur de la cavité	1/8 po (3)
(L) Distance entre la surface du comptoir et le centre de l'admission de gaz du produit	2 13/16 po (71)
(M) Distance entre le rebord du châssis et l'admission de gaz du produit	7/8 po (22)
(N) Dégagement minimal entre le dessus du comptoir et : la partie supérieure arrière de la cuisinière* installée sous la surface de cuisson ou les armoires la barrière de protection thermique	3 1/2 po (89) 3 1/2 po (89)

## ⑤ INSTALLATION ENCASTRÉE (OPTIONNELLE)

### ① TOUPILLEZ LE COMPTOIR À LA PROFONDEUR SPÉCIFIÉE

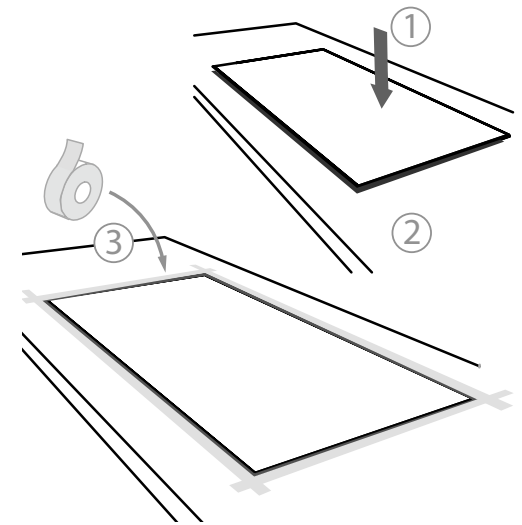


### ② INSTALLEZ LES SUPPORTS DE RETENUE

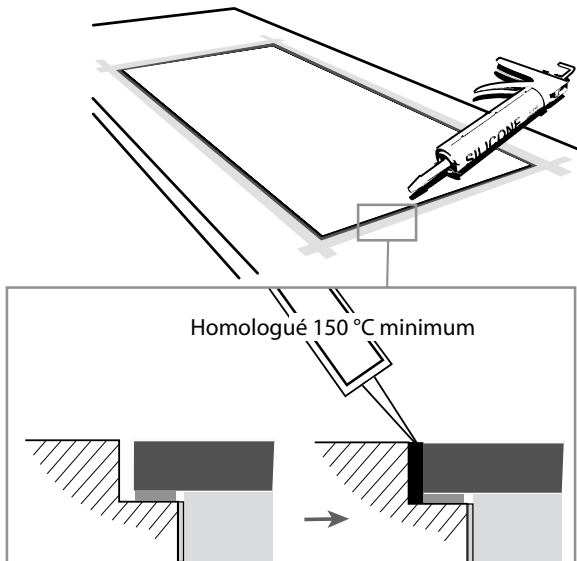


RÉPÉTEZ SUR TOUS LES AUTRES CÔTÉS  
(6 supports au total)

### ③ MASQUEZ LA SECTION SUR LAQUELLE LA SILICONE DOIT ÊTRE APPLIQUÉE

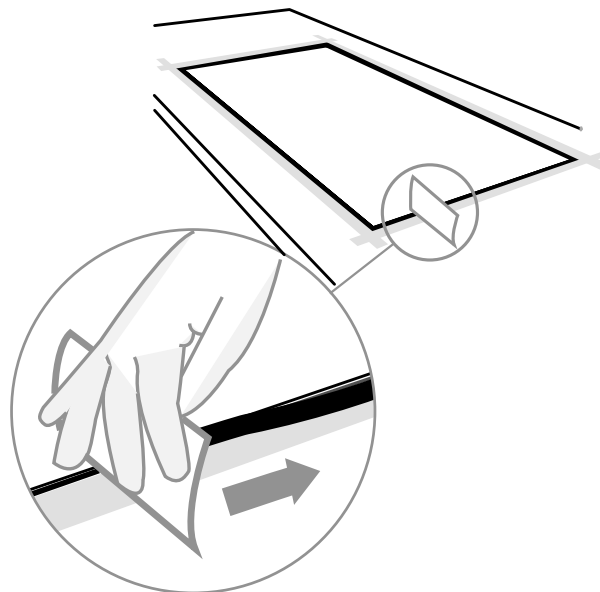


### ④ APPLIQUEZ LA SILICONE

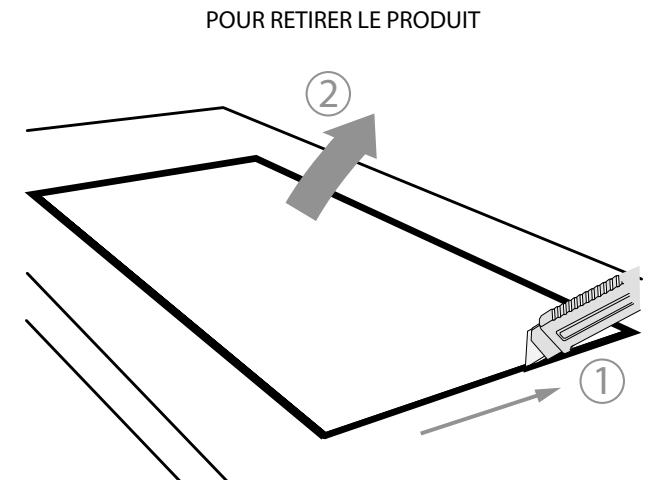


Assurez-vous qu'il n'y ait pas de fuite de silicone sous le rebord en acier.

### ⑤ ESSUYEZ L'EXCÉDENT DE SILICONE

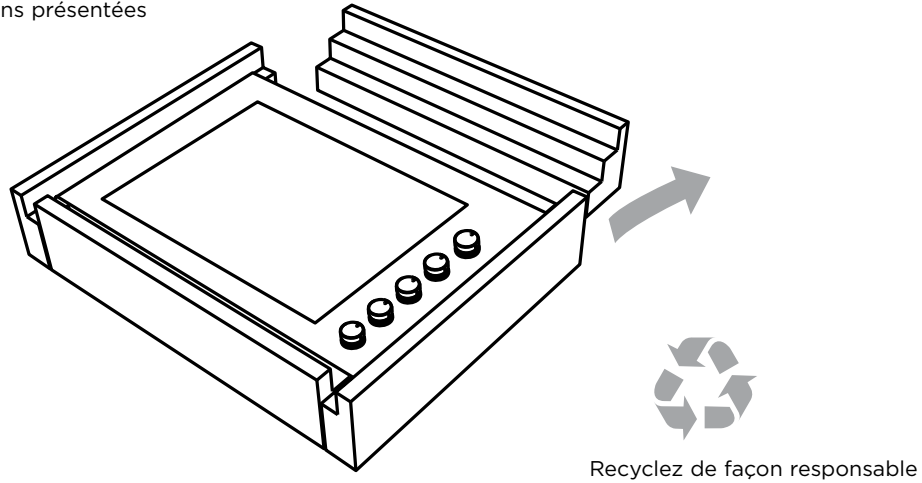


### ⑥ POUR RETIRER LE PRODUIT, COUPEZ AUTOUR DE LA SILICONE

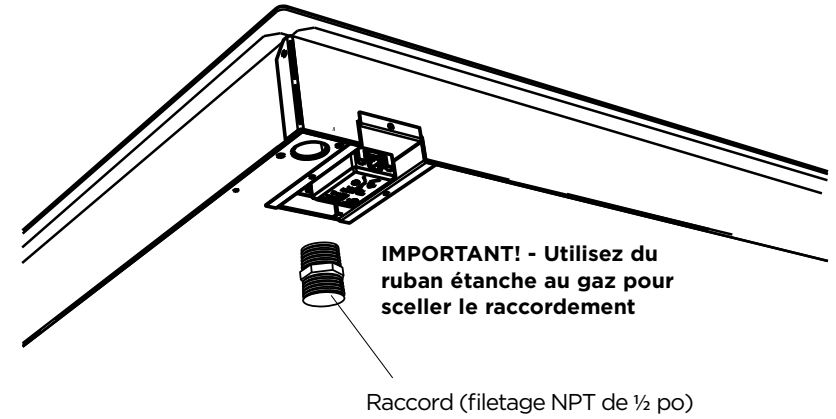


## ⑥ METTEZ L'EMBALLAGE AU REBUT

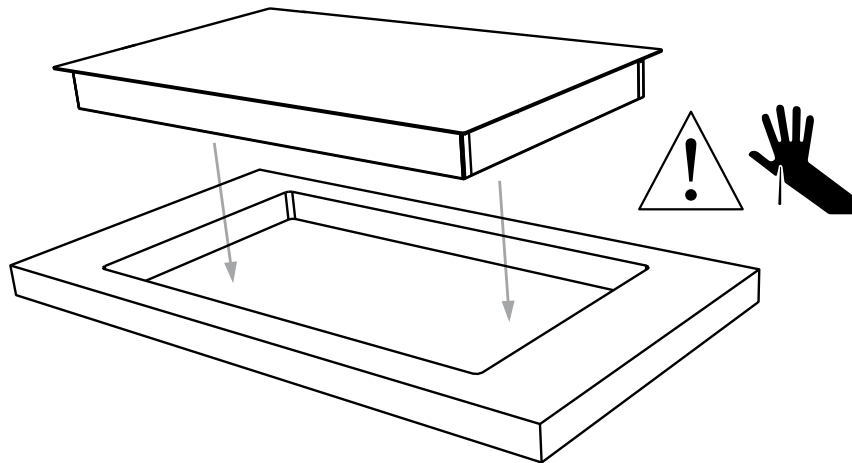
Le modèle peut être différent des illustrations présentées



## ⑦ INSTALLEZ LE RACCORD ET LA RONDELLE



## ⑧ DÉPOSEZ L'APPAREIL DOUCEMENT DANS L'OUVERTURE

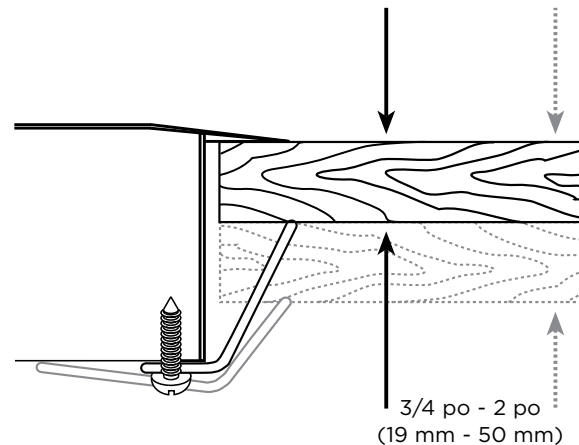




## 9 FIXEZ AU COMPTOIR À L'AIDE DES SUPPORTS EN TENANT COMPTE DE L'ÉPAISSEUR DU COMPTOIR

Placez la surface de cuisson dans la cavité et serrez-la à l'aide des pièces de fixation fournies. Celles-ci conviennent aux épaisseurs de comptoir de 3/4 po à 2 po (19 mm à 50 mm) lorsqu'elles sont utilisées dans les deux orientations illustrées.

**IMPORTANT! - Ne serrez pas excessivement.**



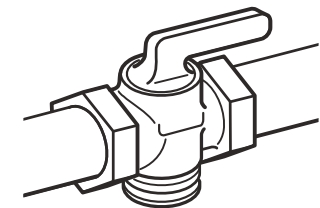
**RÉPÉTEZ SUR TOUS LES AUTRES CÔTÉS  
(6 supports au total)**

## 10 RACCORDEMENT DU GAZ

- Assurez-vous que le point de raccordement demeure accessible après l'installation de la surface de cuisson.
- Pour permettre au client de fermer rapidement l'alimentation en gaz, assurez-vous que le raccordement soit muni d'un robinet d'isolement situé à proximité de la surface de cuisson.
- Fermez le robinet d'arrêt individuel de l'appareil pour l'isoler de la tuyauterie d'alimentation en gaz pendant toute vérification de pression de la tuyauterie d'alimentation alors que la pression d'essai est égale ou inférieure à 1/2 psi (3,5 kPa).
- Pression d'admission maximale de l'alimentation en gaz : 20 po (508 mm) de colonne d'eau (5 kPa). Pression minimale de l'alimentation en gaz pour la vérification du régulateur de gaz : 5 po (127 mm) de colonne d'eau pour le gaz naturel, 12 po (305 mm) de colonne d'eau pour le gaz de pétrole liquéfié.
- Vous devez installer un robinet d'arrêt manuel dans un endroit accessible de la canalisation externe de l'appareil pour pouvoir ouvrir ou couper l'alimentation en gaz à l'appareil (au Massachusetts, de tels dispositifs doivent être approuvés par le Board of State Examiners of Plumbers & Gas Fitters).
- Le raccordement en gaz à ce produit doit utiliser le raccord fourni avec filetage NPT externe de 1/2 po (12,7 mm). Le régulateur de pression du gaz fourni doit être installé dans un endroit accessible permettant de le régler. Le tuyau en métal flexible utilisé doit être à l'état neuf, homologué CSA ou UL, et muni de filetage NPT externe de 1/2 po (12,7 mm) à l'une des extrémités, et de filetage NPT de 1/2 po (12,7 mm) à l'autre extrémité.

### Pour le raccordement du gaz à l'aide d'un tuyau flexible

- Assurez-vous que le tuyau soit suffisamment long pour permettre le retrait de la surface de cuisson pour l'entretien et les réparations.
- Assurez-vous que le connecteur soit positionné de la manière indiquée à l'étape 5 « DIMENSIONS DE DÉGAGEMENT ».
- L'assemblage du tuyau doit être effectué à l'aide d'un raccord à filetage femelle de type Rp 1/2 po (12,7 mm) (ISO 7-1).
- L'assemblage du tuyau doit être aussi court que possible et conforme aux exigences applicables.
- Le tuyau ne doit pas être entortillé, soumis à l'abrasion ou déformé de manière permanente.
- Le tuyau ne doit pas être installé à proximité ou placé en contact avec des surfaces chaudes (p. ex. la base de la plaque chauffante métallique, le conduit de fumée ou le châssis d'une cuisinière sous le comptoir).



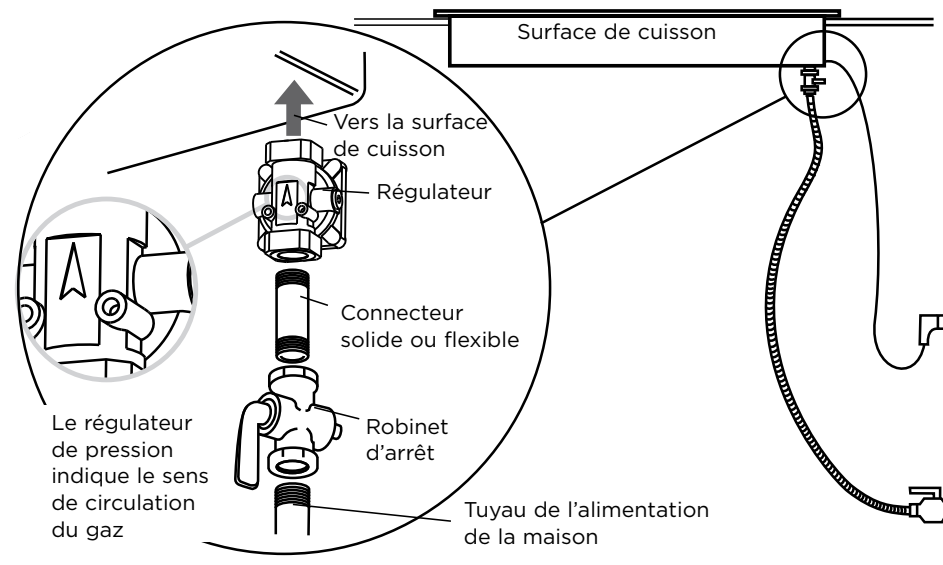
## 11 RACCORDEZ À L'ALIMENTATION EN GAZ

Cet appareil est réglé en usine pour utiliser une pression de gaz naturel de 4 po (102 mm) de colonne d'eau ou une pression de gaz de pétrole liquéfié de 11 po (279 mm) de colonne d'eau. Vérifiez l'étiquette apposée sous l'appareil.

### Régulateur de gaz

- Pour l'utilisation avec un régulateur de pression de gaz, tel qu'illustré.

Pour les modèles utilisant du gaz de pétrole liquéfié, le capuchon du régulateur doit indiquer 'LP' ('GPL').

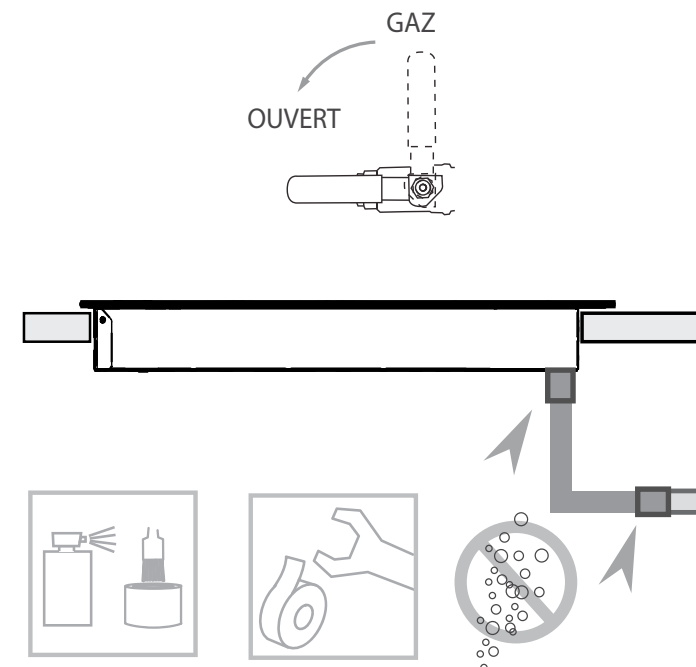


## 12 VÉRIFICATION DES FUITES

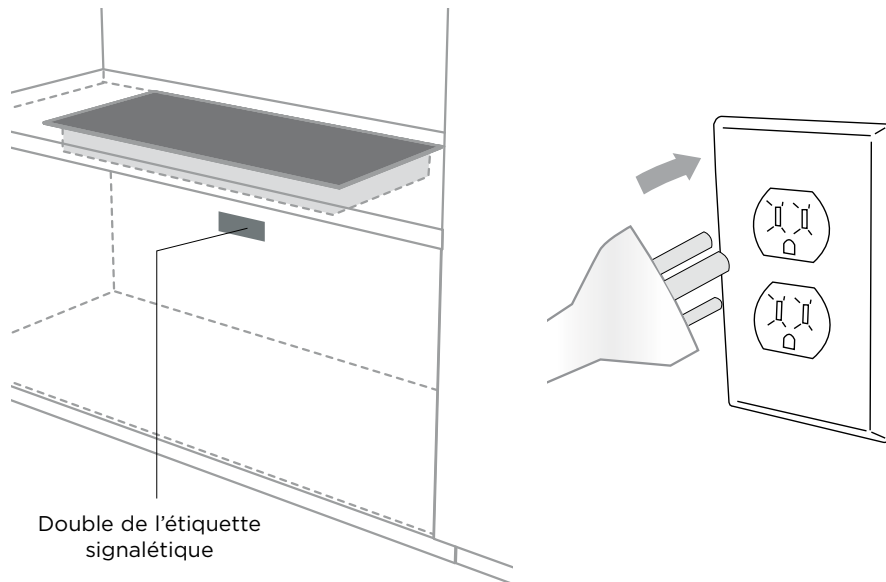
- La vérification des fuites doit être effectuée conformément aux instructions du fabricant.
- L'appareil et son robinet d'arrêt individuel doivent être débranchés de la tuyauterie d'alimentation en gaz lorsque la vérification de pression donne une valeur supérieure à 1/2 psi (3,5 kPa).
- Fermez le robinet d'arrêt individuel de l'appareil pour l'isoler de la tuyauterie d'alimentation en gaz pendant toute vérification de pression de la tuyauterie d'alimentation alors que la pression d'essai est égale ou inférieure à 1/2 psi (3,5 kPa).
- Pression d'admission maximale de l'alimentation en gaz : 20 po (508 mm) de colonne d'eau (5 kPa)
- Pression minimale de l'alimentation en gaz pour la vérification du régulateur de gaz : 5 po (127 mm) de colonne d'eau pour le gaz naturel, 12 po (305 mm) de colonne d'eau pour le gaz de pétrole liquéfié.

**Une fois l'installation de l'alimentation en gaz terminée et tous les raccordements effectués, vérifiez soigneusement l'installation pour déceler toute fuite :**

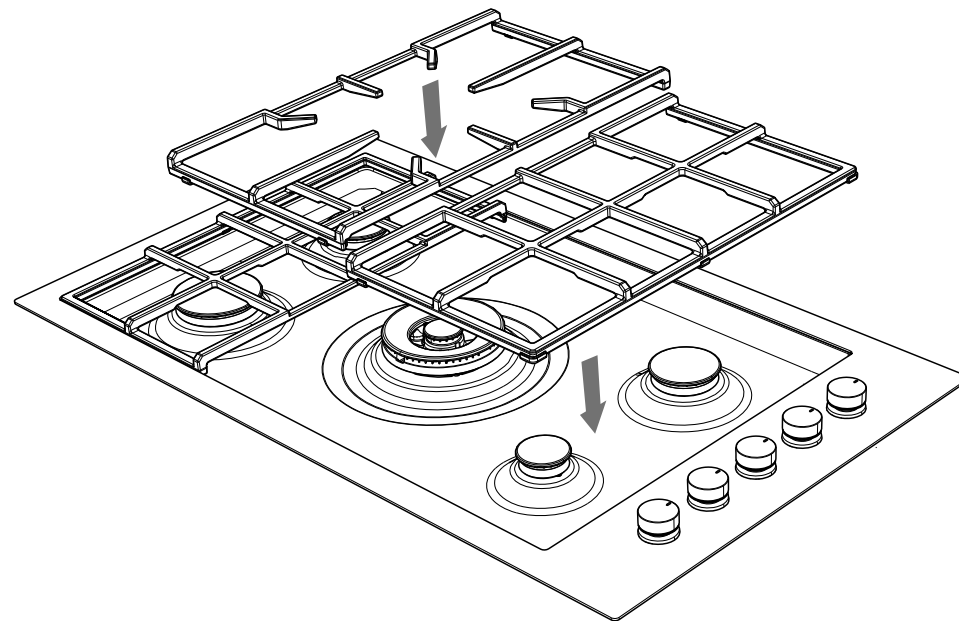
- ① Tournez tous les boutons de réglage de l'appareil à la position « OFF » (« ARRÊT »).
- ② Ouvrez le robinet de l'alimentation en gaz.
- ③ À l'aide d'un fluide de détection de fuite (p. ex. un vaporisateur de détection de fuite Rocol), vérifiez tous les raccords de gaz un à un en vaporisant ou appliquant la solution sur le raccord. La présence de bulles indique une fuite.
- ④ Si nécessaire, serrez le raccord et vérifiez de nouveau s'il y a des fuites.
- ⑤ Ouvrez la valve de brûleur et allumez chaque brûleur.
- ⑥ Vérifiez si l'appareil produit une flamme bleu clair sans pointe jaune. Si les brûleurs fonctionnent anormalement, vérifiez s'ils sont installés adéquatement, en ligne droite avec l'orifice d'injection.



**13 APPOSEZ LE DOUBLE DE L'ÉTIQUETTE SIGNALÉTIQUE À UN ENDROIT ACCESSIBLE ET BRANCHEZ LA SURFACE DE CUISSON**

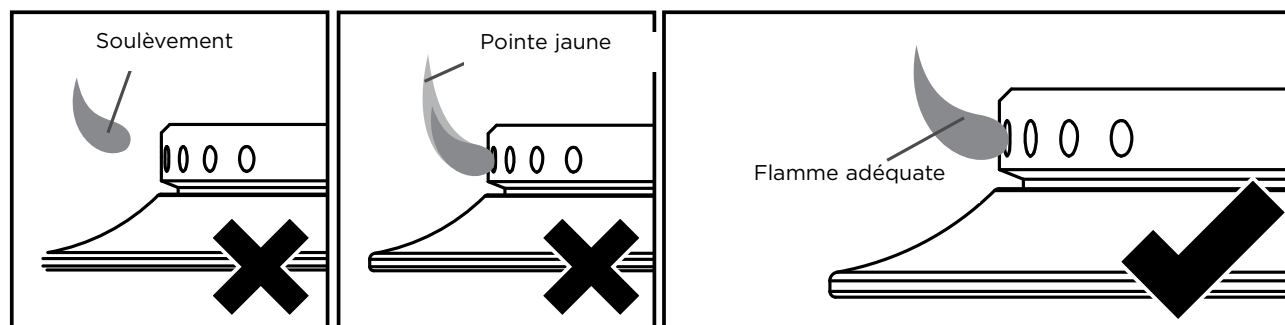


**14 INSTALLEZ LES PIÈCES D'APPUI**



**15 VÉRIFICATION DES FUITES**

- Pour vous assurer que le système d'allumage fonctionne correctement, allumez chaque brûleur individuellement, puis tous les brûleurs simultanément.
- Vérifiez si l'appareil produit une flamme bleu clair bien définie, sans pointe jaune.
- Si vous constatez un fonctionnement anormal, vérifiez si les composantes de l'assemblage de brûleur sont installées correctement.
- S'il est impossible d'obtenir un fonctionnement adéquat, communiquez avec le service à la clientèle ou un centre de service autorisé F&P dans votre région.
- Le client ne doit pas utiliser la surface de cuisson avant qu'elle ne fonctionne correctement.





**À ÊTRE REMPLIE PAR L'INSTALLATEUR**

- Avez-vous installé les supports de retenue?
- Avez-vous vérifié si le type de modèle (réglé en usine pour le gaz naturel (GN) ou le gaz de pétrole liquéfié (GPL)) correspond au type de gaz disponible sur le site d'installation?
- Avez-vous scellé tous les raccords à l'aide de ruban étanche au gaz?
- Avez-vous vérifié tous les raccords pour déceler d'éventuelles fuites?
- La surface de cuisson est-elle réglée à la pression adéquate?
- Avez-vous apposé le double de l'étiquette signalétique fourni sur une surface adjacente accessible au client?
- La surface de cuisson est-elle mise à la terre?
- Assurez-vous que le câble d'alimentation électrique ne touche PAS à la surface de cuisson.

**FONCTIONNEMENT :**

- Est-ce que tous les brûleurs peuvent s'allumer individuellement et simultanément?
- Les flammes sont-elles uniformes et de la bonne taille?
- Avez-vous expliqué le fonctionnement de base au client?

---

Remplir et conserver pour référence ultérieure :

Modèle \_\_\_\_\_

N° de série \_\_\_\_\_

Date d'achat \_\_\_\_\_

Acheteur \_\_\_\_\_

Adresse du détaillant \_\_\_\_\_

Nom de l'installateur \_\_\_\_\_

Signature de l'installateur \_\_\_\_\_

Entreprise d'installation \_\_\_\_\_

Date de l'installation \_\_\_\_\_