

FISHER & PAYKEL

מקרר-מקפיא

משולב

מקרר משולב

דגמי RS7621S-ו RS7621SH ,RS6121SH ,RS6121S

מקפיא משולב

דגמי RS7621F-ו RS6121F ,RS4621F

מדריך למשתמש

HEB

תוכן עניינים

4	בטיחות ואזהרות
9	מקרר ומקפיא משולב
10	לפני שאתם מתחילים
11	לוח בקרה — מקרר
12	לוח בקרה — מקפיא
13	מצבי מזון
15	תכונות האחסון
16	תכונות מיוחדות
17	חיבור Wi-Fi
18	השימוש במקרר שלכם
23	טיפול וניקוי
26	שמירה על מזון
28	אזהרות וצילי המשתמש
29	איתור ופתרון תקלות
	דירקטיבה אירופית לגבי פסולת 2012/19/EU
32	ציד חשמלי ואלקטרוני (WEEE)
33	שירות ואחריות

אזהרה! ⚠

סכנת התחשמלות
הימנעות מלעשות זאת יכולה לגרום למוות, התחשמלות,
שריפה או פציעה של אנשים.

- יש לקרוא ולפעול על פי הוראות הבטיחות והאזהרות המפורטות במדריך למשתמש הזה לפני הפעלת המקרר.



אזהרה! ⚠

מקרר זה מכיל איזובוטאן לקירור דליק (R600a).



קראו ושמרו את המדריך הזה

אזהרה!

יש לקרוא את המדריך בשלמותו. הימנעות מפעולה על פי כל ההנחיות והכללים עשויה לגרום לפגיעה או נזק לרכוש. בעת השימוש במקרר יש לנקוט תמיד באמצעי זהירות בסיסיים כולל האמצעים הבאים:

שימוש כללי

- המוצר מיועד לשימוש בסביבה ביתית רגילה (סביבת מגורים).
- ילדים צריכים להיות תחת השגחה כדי לוודא שהם לא משחקים עם המקרר.
- ניקוי ותחזוקת משתמש לא ייעשו על ידי ילדים ללא פיקוח.
- ילדים בני 3 עד 8 שנים רשאים להטעין ולפרוק את המקרר הזה תחת השגחה.
- ניתן להשתמש במקרר הזה על ידי ילדים בני 8 שנים ומעלה ועל ידי אנשים בעלי מוגבלויות גופניות, חושיות או נפשיות או חסרי ניסיון וידע אם הם נמצאים תחת השגחה או שקיבלו הוראות בנוגע לשימוש במקרר באופן בטיחותי והם מבינים את הסכנות הכרוכות בכך.
- יש לפעול על פי הוראות ההתקנה של היצרן למוצר ולאורור הארונות בעת התקנת המקרר.
- למניעת סכנה עקב חוסר יציבות המקרר, יש להתקינו בהתאם למדריך ההתקנה.
- יש לשמור על פתחי האורור פתוחים, במעטפת המקרר או בחלל המובנה ללא הפרעה.
- אין להשתמש במכשירים מכניים או באמצעים אחרים להאצת תהליך ההפשרה, מלבד אלו שמומלצים על ידי היצרן.
- אין לגרום נזק למעגל הקירור.
- במקרה של נזק למעגל הקירור, יש לאורר את האזור על ידי פתיחת כל החלונות.
- אין להפעיל ציוד חשמלי או כל ציוד אחר שעשוי ליצור קשתות חשמליות, ניצוצות או להבות באזור. פנו מיד אל טכנאי שירות שהוכשר ונתמך על ידי Fisher & Paykel להסדרת תיקון המקרר.
- יש להתחבר לאספקת מים שמיועדים לשתיה בלבד.
- מקרר זה נועד לשימוש בטמפרטורת סביבה בטווח שבין 16 ל-43 מעלות צלזיוס. ביצועי המקרר עלולים להיפגע בעת הפעלתו מחוץ לטווח טמפרטורה זה.
- מתן שירות למקרר על ידי מי שאינו טכנאי שירות שהוכשר ונתמך על ידי Fisher & Paykel, כרוך בסיכון. בקווינסלנד, אוסטרליה, טכנאי השירות חייב להיות בעל רישיון לעבודות גז או הרשאה לחומרי קירור פחמימניים כדי לבצע את השירות או התיקונים שכוללים הסרת המכסים.

חשמלי

- המקרר חייב להיות מותקן בהתאם להוראות ההתקנה לפני השימוש.
- על גנת לאפשר ניתוק המקרר מאספקת החשמל לאחר ההתקנה, יש לשלב מתג בחיווט שהותקן בהתאם לכללי החיווט.
- לעולם אל תנתקו את המקרר על ידי משיכה של כבל החשמל. יש לאחוז בתקע בחוזקה ולמשוך אותו ישר אל מחוץ לשקע החשמלי.
- אין לחבר כל מכשיר חשמלי אחר באותה נקודת חשמל כמו המקרר שלכם ואין להשתמש בכבל מאריך או מפצלים כפולים.
- תקנו או החליפו מיד את כל כבלי החשמל אשר נשחקו או ניזוקו בכל דרך אחרת. אין להשתמש בכבל שמתגלים בו סדקים או שפשופים לאורכו, בקצה התקע או בקצה המקרר.

בטיחות ואזהרות

- אם כבל אספקת החשמל ניזוק, הוא חייב להיות מוחלף על ידי טכנאי שירות שלכם שהוכשר ונתמך על ידי Fisher & Paykel כיוון שנדרשים לכך כלים ייעודיים.
- בעת הרחקת המקרר שלכם מהקיר, יש לנקוט באמצעי זהירות שלא לדרוס או לפגוע בכבל החשמל.
- אזהרה: אין להשתמש במכשירי חשמל בתוך תאי אחסון המזון של המקרר, מלבד אם הם מהסוג המומלץ על ידי היצרן.
- בעת מיקום המקרר, ודאו שכבל החשמל אינו תפוס ולא נגרם לו נזק.
- אין למקם שקעים ניידים מרובים או ספקי כוח ניידים מאחורי המקרר.

בטיחות מזון

- נקו באופן סדיר מערכות ניקוז נגישות ומשטחים שבאים במגע עם מזון.
- ודאו שבשר או דגים טריים מאוחסנים במכלים אטומים כדי למנוע זיהום צולב.
- נקו מיד כל פטטוף או נדילה על המשטחים.
- אם המקרר יושאר ריק למשך תקופות ארוכות, כבו, הפשירו, נקו ויבשו את המקרר והשאירו את הדלת פתוחה כדי למנוע היווצרות עובש.
- פתיחת הדלת למשך זמן רב יכולה לגרום לעליה משמעותית בטמפרטורה בתאי המקרר.

אחסון מזון ומשקאות/יין

- אין לאחסן חומרים נפיצים כגון פחיות של תרסיסים עם חומר הדף דליק במקרר.
- אין לאחסן בשום אופן חומרים נדיפים או דליקים במקרר כיוון שהם עלולים להתפוצץ.
- אין להקפיא בשום אופן נוזלים בכלי קיבול מזכוכית. נזל מתפשט כאשר הוא קופא ויכול לגרום להתפוצצות כלי הקיבול.
- אין להקפיא בשום אופן משקאות מוגזים. הם עלולים להתפוצץ.

מתן שירות

- המקרר שלכם מיועד לפעול במשך שנים רבות ללא צורך בבדיקות שירות. עם זאת, אם המקרר שלכם מקולקל, דאגו לתקן אותו מהר ככל האפשר על ידי טכנאי שירות שלכם שהוכשר ונתמך על ידי Fisher & Paykel. כל תיקוני החשמל חייבים להתבצע על ידי טכנאי שירות שעבר הכשרה מתאימה או על ידי חשמלאי מוסמך.
- השירות לתאורת ה-LED לא יכול להינתן על ידי המשתמש. צרו קשר עם סוכנות Fisher & Paykel או עם טכנאי השירות שהוכשר ונתמך על ידי Fisher & Paykel.
- אם אתם חושדים שהמוצר אינו מתקרב — פריטים כמו גלידה נמסים — הסירו את כל המזון המתכלה ואחסנו אותו במקרר אחר כדי שלא יתקלקל. קראו מיד לטכנאי שירות.

ניקוי

- השתמשו בנוזל להדחת כלים עדין עם מים חמים ומטלית ללא מוך לניקוי המוצר.
- הימנעו משימוש בחומרי ניקוי נגד חיידקים בחלק הפנימי או החיצוני של המקרר כיוון שהם עלולים לגרום לחלודה ברכיבי המתכת ולסדקים ברכיבי הפלסטיק.

פינוי

- יש לנקוט באמצעי זהירות קיצוניים בעת פינוי המקרר הישן שלכם למניעת סיכונים:
- גז הקירור הדליק חייב להיות מוצא באופן בטוח על ידי טכנאי שירות מוסמך.

בטיחות ואזהרות

- קצף הבידוד התרמי במקרר זה עשוי להכיל גזי ניפוח לבידוד דליקים, כל קצף חשוף יכול להיות דליק ביותר ויש לטפל בו בזהירות בעת הפינוי.
- אזהרה: סכנת לכידה לילידים. לפני שאתם זורקים את המקרר או המקפיא הישן שלכם, יש להסיר את הדלתות והלוחות ולהשאיר את הכוננים כך שילדים לא יוכלו להיכנס לתוכו בקלות.
- התייעצו עם רשות האנרגיה המקומית שלכם או עיינו בתקנות המקומיות לגבי הדרך הטובה ביותר לפינוי המקרר הישן שלכם.
- טכנאי השירות שלכם שהוכשר ונתמך על ידי Fisher & Paykel יוכל ליעץ לכם לגבי שיטות פינוי ידידותיות לסביבה של המקרר או המקפיא שלכם.

חיבור המים

- חיבור המים למקרר עם מתקן הקרח והמים שלכם חייב להתבצע על ידי שרברב מורשה או על ידי טכנאי שירות שהוכשר ונתמך על ידי Fisher & Paykel ולעמוד בכל החוקים המקומיים וחוקי המדינה.
- ההתקנה והשימוש חייבים להיות תואמים עם כל תקנות השרברבות של המדינה והתקנות המקומיות. בדקו את תקנות השרברבות עם מחלקת העבודות הציבוריות המקומית שלכם. עליכם לפעול על פי ההנחיות שלה בעת התקנת מערכת סינון המים.
- אם לא נעשה שימוש במכל המים במשך זמן רב או שהתפתח בו טעם או ריח לא נעים, שטפו את מערכת המים. אם הבעיה מתמידה, החליפו את מחסנית מסנן המים ועיינו בהוראות השטיפה המפורטות בסעיף 'הזרמת מים דרך בר המים'.
- על מנת להימנע ממחלה קשה או ממוות, יש לחבר את מסנן המים למי שתייה בטוחים בלבד.
- יש להחליף את מחסנית מסנן המים כאשר סמל מחוון ההחלפה נדלק. זה יקרה כל 6 חודשים.
- אם ניתנה אפשרות למערכת סינון המים לקפוא, יש להחליף את מחסנית המסנן. אי החלפה של המסנן החד-פעמי בתדירות המומלצת עלולה להוביל לביצועי סינון פחותים ולכשל של המסנן, תוך גרימת נזק לרכוש מנזילת מים או הצפה.
- במקרה של אורך חיי מסנן שהתקצרו באופן חריג—אנו ממליצים להתייעץ עם שרברב מקומי או עם ספק המים שלכם לגבי דרישות סינון מתאימות של המים שמסופקים לבייתכם.
- החלפת המסנן היא באחריות הצרכן ולא תהיה מכוסה על ידי האחריות מלבד במקרה של חלקים או חומרים לקויים במחסנית המסנן.
- אם המים לא יצרו קרח במשך זמן מה או אם לקרח היה טעם או ריח לא נעים, השליכו את הקרח ועיינו ב'קרח אוטומטי' להוראות שטיפה. אם ממשיך להיות טעם לא טוב או ריח לא נעים, ייתכן שתמצאו להתאים מחסנית מסנן חדשה.
- השתמשו בצנרת חדשה שסופקה עם המקרר. אין לעשות שימוש חוזר בצנרת ישנה מחיבורי מים וקרח ישנים.
- מערכת סינון המים שלכם יכולה לעמוד בלחץ מים של עד 120psi (827kPa).
- ודאו ששסתום הגבלת הלחץ המסופק מותקן לפני התקנת מערכת סינון המים. אין להתקין את הלחץ המים עולה על 120psi (827kPa).
- כדי להקטין את הסיכון שקשור לנזק לרכוש עקב נזילת מים או הצפה:
- אין להתקין מערכות באזורים שבהם טמפרטורת הסביבה עשויה לעלות על 38°C (100°F) או לרדת מתחת ל-0.6°C (33°F).
- אין להתקין על קווי אספקת מים חמים. טמפרטורת המים המקסימלית להפעלת מערכת המסנן הזאת היא 38°C (100°F).
- אין להתקין במקום שבו שעשויים להתקיים תנאי הלם מים. אם קיימים תנאי הלם מים, עליכם להתקין בולם הלם מים.

אזהרה!

לצמצום הסיכון הכרוך בחניקה:

- אין לאפשר לילדים מתחת לגיל 3 שנים לגשת לחלקים קטנים במהלך התקנת מסנן המים.

יצירת קרח

- הימנעו ממגע עם חלקי הפליטה המתנועעים של מתקן הקרח ואל תניחו את אצבעותיכם על מנגנון יצירת הקרח האוטומטי כאשר המקרר בפעולה.
- בשימוש הראשון או לאחר החלפת מסנן המים עלול להתרחש שינוי צבע בתא קוביות הקרח הראשון. זרקו את קוביות הקרח ששינו את צבען. אם שינוי הצבע ממשיך, בתאים הבאים, צרו קשר עם טכנאי השירות שלכם שהוכשר ונתמך על ידי Fisher & Paykel.

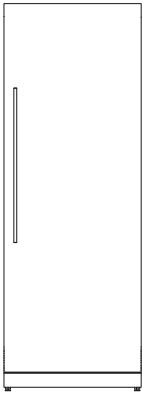
הפסקת חשמל

- במקרה של הפסקת חשמל, המקרר ישמור אוטומטית את הגדרות הטמפרטורה הנוכחית. כאשר הפסקת החשמל מסתיימת, המקרר יחזור להגדרות הטמפרטורה שנשמרו.
- רוב הפסקות החשמל מתוקנות בתוך פרק זמן קצר. להפסקת חשמל של 1 – 2 שעות לא תהיה השפעה על טמפרטורות המקרר.
- כדי למנוע שינוי פתאומי של הטמפרטורה כאשר אין אספקת חשמל יש להימנע מפתחת הדלת. מקרר ישמור על המזון תקין עד 4 שעות בעת הפסקת חשמל. שמרו את הדלת סגורה עד כמה שניתן. זרקו מזון מתכלה מקורר כגון בשר, עוף, דגים, ביצים ושאריות לאחר 4 שעות ללא אספקת חשמל.

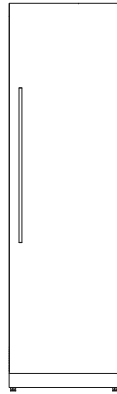
מידע על מקור האור

- מוצר זה מכיל מקורות אור בעלי דרגת יעילות אנרגטית F. מקורות האור בהם נעשה שימוש במקרר הזה אינם מתאימים לתאורה בחדרים.

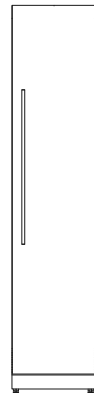
מקרר ומקפיא משולב



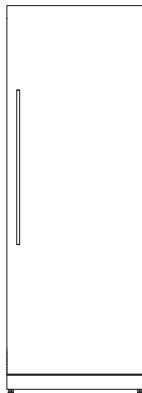
מקפיא 30 אינץ'
RS3084F



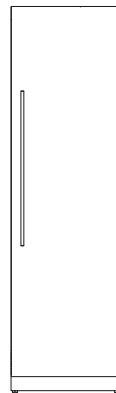
מקפיא 24 אינץ'
RS2484F



מקפיא 18 אינץ'
RS1884F



מקרר 30 אינץ'
(RS3084SH/RS3084S)



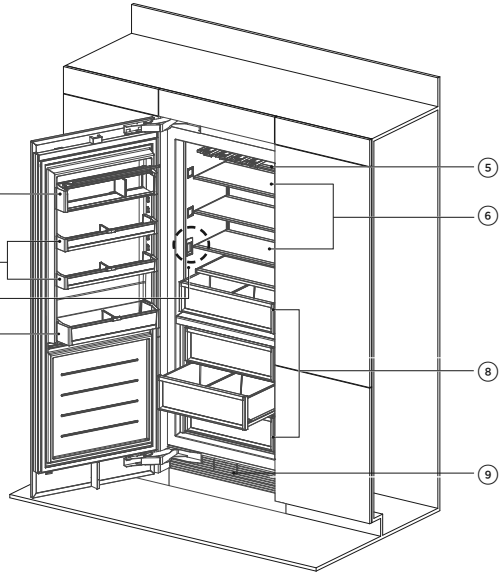
מקרר 24 אינץ'
(RS2484SH/RS2484S)

לפני שאתם מתחילים

- ודאו שהמתקין מילא את רשימת התיגוג הסופית בהוראות ההתקנה.
- קראו את המדריך הזה, תוך תשומת לב מיוחדת לסעיף הבטיחות והאזהרות.
- הסירו את כל האריזות ופנו אותן בצורה אחראית. מחזרו את הפריטים שאתם יכולים למחזר.

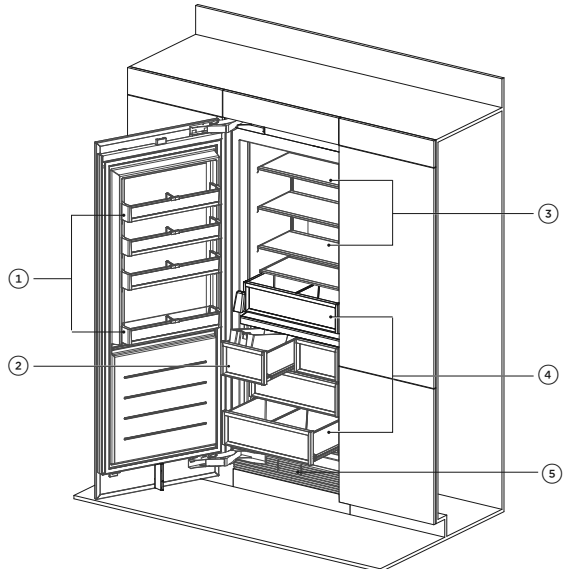
תכונות המקרר

- 1 תא מוצרי חלב
- 2 מדפי דלתות
- 3 בר מים פנימי
- 4 מדף לבקבוקים גדולים
- 5 כונני בקבוקים
- 6 מידוף
- 7 תאי בקרת לחות
- 8 מסנן מים (לא מוצג)

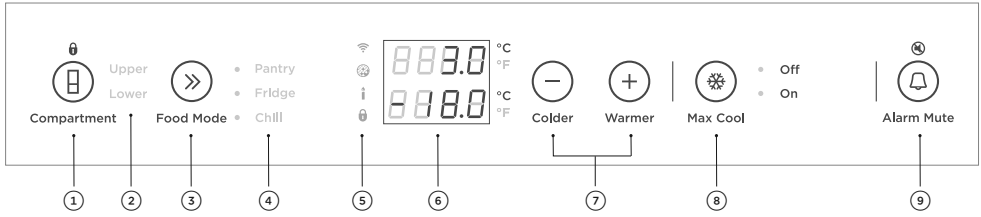


תכונות המקפיא

- 1 מדפי דלתות
- 2 מתקן קרח
- 3 מידוף
- 4 תאי מקפיא
- 5 מסנן מים (לא מוצג)



לוח בקרה — מקרר



1 מאפשר לכם לשחרר את נעילת לוח הבקרה ולאפשר בחירת תאים. לחצו במשך 4 שניות כדי להפעיל את המקרר בפעם הראשונה.

לוח הבקרה יינעל אוטומטית כאשר הוא אינו פעיל במשך יותר מ-10 שניות או כאשר הדלת נסגרת. לשחרור מנעילה, לחצו במשך 2 שניות.

2 נדלקים אורות שמציינים מהו התא שנבחר.

3 מאפשר לכם לבחור את מצב המזון לתא שנבחר.

4 נדלקים אורות שמציינים מהו מצב המזון שנבחר.

5 נורת ה-Wi-Fi נדלקת כאשר הפונקציות מופעלות.

הנורה נדלקת כאשר יש צורך להחליף את מסנן המים.

הנורה נדלקת כאשר מצב שבת מופעל.

6 הנורה נדלקת כדי לציין שהמקשים בלוח הבקרה נעולים. כאשר הדלת נסגרת, הצג ננעל אוטומטית.

7 מציג את הטמפרטורה שנקבעה עבור התאים. לשינוי בין צלזיוס לפרנהייט בתצוגה:

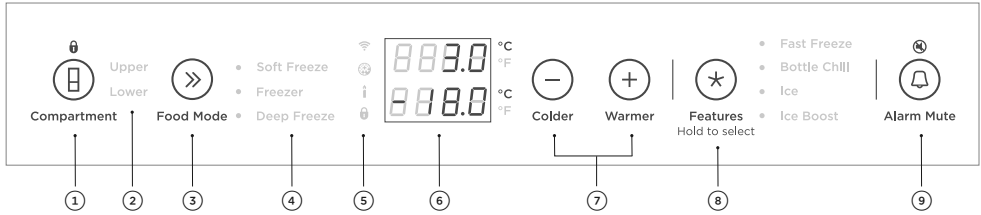
• לחצו על >> ועל + בו-זמנית במשך 4 שניות.

8 מאפשר לכם לכוון את הטמפרטורה של התא שנבחר.

9 מגביר את מהירות הקירור של המקרר שלכם על ידי הורדת טמפרטורת התא לטמפרטורה הנמוכה ביותר לפרק זמן שתלוי במצב המזון שבו נעשה שימוש.

10 ללחצן הזה יש תפקיד כפול — הוא מאפשר לכם לנטרל את אזעקות הדלתות למשך 20 דקות ו/או להשתיק את צילי המקשים בלוח הבקרה.

לוח בקרה — מקפיא



- 1 מאפשר לכם לשחרר את נעילת לוח הבקרה ולאפשר בחירת תאים. לחצו במשך 4 שניות כדי להפעיל את המקרר בפעם הראשונה.
- 2 לוח הבקרה יינעל אוטומטית כאשר הוא אינו פעיל במשך יותר מ-10 שניות או כאשר הדלת נסגרת. לשחרור מנעילה, לחצו במשך 2 שניות.
- 3 נדלקים אורות שמציינים מהו התא שנבחר.
- 4 מאפשר לכם לבחור את מצב המזון לתא שנבחר.
- 5 נדלקים אורות שמציינים מהו מצב המזון שנבחר.
- 6 נורת ה-Wi-Fi נדלקת כאשר הפונקציונליות מופעלת.
- 7 הנורה נדלקת כאשר יש צורך להחליף את מסנן המים.
- 8 הנורה נדלקת כאשר מצב שבת מופעל.
- 9 הנורה נדלקת כדי לציין שהמקשים בלוח הבקרה נעולים. כאשר הדלת נסגרת, הצג ננעל אוטומטית.
- 10 מציג את הטמפרטורה שנקבעה עבור התאים. לשינוי בין צלזיוס לפרנהייט בתצוגה:
 - לחצו על **+** ועל **»** בו-זמנית במשך 4 שניות.
- 11 מאפשר לכם לכוון את הטמפרטורה של התא שנבחר.
- 12 מאפשר לכם לגלול ולבחור תכונות:
 - Fast Freeze
 - Bottle Chill
 - Ice
 - Ice Boost
- 13 לפרטים על תכונות אלה, עיינו ב'תכונות מיוחדות'.
- 14 ללחצן הזה יש תפקיד כפול — הוא מאפשר לכם לנטרל את אזעקות הדלתות למשך 20 דקות ו/או להשתיק את צלילי המקשים בלוח הבקרה.

מצבי מזון

אזורי טמפרטורה משתנה

מצבי מזון נפרדים במקרר ובמקפיא, מאפשרים לכם לכוון את הטמפרטורה בנפרד לאחסון אופטימלי.

מקרר		מצבי מזון
סוגי מזון לאחסון	תיאור	מצבי מזון
בנות, אבוקדו, עגבניות. פריטי מזון יבש כגון גרעינים, קמח, סוכר, קרקרים, דגנים, מאפים, פיתות, טורטיות ולחמים. ממרחים, שימורים, דבש, פירות טרופיים, אגוזים וגרעינים, שוקולד ועשבי תיבול טריים.	מצב Pantry מעניק מקום קריר וחשוך למגוון פריטי מזון המתכלים במהירות או שעלולים להתקלקל בטמפרטורת החדר, אך הם רגישים מדי בכדי לאחסן אותם בטמפרטורות המקרר הרגילות.	Pantry (54°F/12°C)
פירות וירקות, מוצרי חלב, ריבות ותבלינים/ שימורים, בשר ומשקאות.	המצב האידיאלי למזון טרי יומיומי. מצב זה מעניק לחות יחסית גבוהה יותר מאשר מקררים רבים אחרים ומאפשר למזון טרי כגון פירות וירקות, בשר וגבינות לשמור על טריות למשך זמן רב יותר.	Fridge (37°F/3°C)
בשר, עוף ופירות ים המתכלים במהירות. משקאות חריפים כגון בירה.	מצב Chill הוא הרחבה של מצב Fridge ומספק אזור אחסון מושלם למזון מתכלה במהירות על מנת להבטיח שהוא שומר על טריותו ואיכותו. פריטים אלה יישמרו כאן קצת יותר זמן בהשוואה לאחסון במצב 'Fridge'. הערה: ודאו שפריטים המתכלים במהירות נצרכים בפרק זמן האחסון המומלץ שלהם.	Chill (31°F/-0.5°C)

הערה: לא כל הצירופים של מצבי המזון זמינים בכל התאים. אם מצב מזון אינו זמין, הוא ינוטרל בלוח הבקרה.

מצבי מזון

מקפיא		
מזבי מזון	תיאור	סוגי מזון לאחסון
Soft Freeze (16°F/-9°C)	מצב Soft Freeze הוא הרחבה של המקרר שלך שמאריכה את חיי המדף של פריטים מתכלים תוך שמירה על האיכות. מצב Soft Freeze מאפשר חיתוך מזון בקלות ויכולת לחמם, לבשל או להגיש מזון ישר מהתא מבלי להמתין להפשרתו.	בשר, פירות ים, מרקים, רטבים, מחיות, לחם, קינוחים ומאפים.
מקפיא (0°F/-18°C)	מצב Freezer מתאים לפריטי מזון קפוא כלליים שדורשים אחסון למשך 1 – 12 חודשים.	הערה: מצב Soft Freeze אינו מומלץ לאחסון קינוחים קרמיים כגון גלידות.
Deep Freeze (-13°F/-25°C)	מצב Deep Freeze מיועד לפריטי מזון קפוא שצריכים להיות מאוחסנים למשך תקופה ארוכה. 'Deep Freeze' מאריך את חיי המדף של פרטי מזון כלליים קפואים עד 6 חודשים מעבר למצב Freezer.	בשר, עוף, פירות ים, מזון מבושל מראש ושאריות, פירות וירקות מסוימים, גלידה וקינוחים מוקפאים אחרים.
		מזון קפוא כללי שדורש אחסון לפרקי זמן ממושכים — למשל נתחי בשר גדולים.

הערה: לא כל הצירופים של מצבי המזון זמינים בכל התאים. אם מצב מזון אינו זמין, הוא ינטרל בלוח הבקרה.

תכונות האחסון

מקרה	
<p>הפרידו את הפירות והירקות כדי למנוע מהמוצרים הרגישים לאתילן מלהבשיל מהר מדי - מסייע להאריך את חיי האחסון שלהם.</p> <p>משמש גם לאחסון פריטי מעדניה ומשקאות, או להפשרת מזון.</p>	<p>תאי פירות וירקות עם מכסים לבקרת לחות</p>
<p>זכוכית בטיחות מחוסמת</p>	<p>מדפי זכוכית עם תומכות</p>
<p>ניתנים להסרה ולמיקום בגבהים שיתאימו לדרישות האחסון שלכם.</p> <p>מדף הדלת העליון הוא תא למוצרי חלב לאחסון חמאה וגבינות.</p> <p>המדפים האמצעיים מיועדים לפריטים כלליים, רטבים, תבלינים ומשקאות.</p> <p>המדפים התחתונים מיועדים לאחסון משקאות גדולים או משקאות להם אתם נזקקים לעתים קרובות.</p> <p>חלונות בהירים מעניקים נראות מעולה למה שמאוחסן במדפי הדלתות.</p> <p>מדפי דלתות ניתנים לכוונון עם מחיצות.</p>	<p>מדף מוצרי חלב ומדפי דלתות</p>
<p>ניתן למקם אותם לאורך כל אחד מהמדפים (למעט מדפי חצי-עומק עם תומכות) לאחסון מגוון בקבוקים.</p> <p>ניתן למקם אותם רק על מדפי חצי-עומק עם תומכות לאחסון מגוון בקבוקים.</p> <p>מאחסנים בקבוקים עם הצוואר מופנה אל חזית המקרר.</p> <p>מאחזי בקבוקים שאינם בשימוש ניתנים להערמה אחד על גבי השני לניצול מרבי של שטח המדפים.</p>	<p>מאחזי בקבוק יחיד</p> <p>מאחזי בקבוקים למדף חצי-עומק עם תומכות</p>
מקפיא	
<p>זכוכית בטיחות מחוסמת</p>	<p>מדפי זכוכית עם תומכות</p>
<p>ניתנים להסרה ולמיקום בגבהים שיתאימו לדרישות האחסון שלכם.</p> <p>מיועדים לפריטים כלליים, רטבים, תבלינים ומשקאות.</p> <p>מדפי דלתות ניתנים לכוונון עם מחיצות.</p> <p>לאחסון פריטי מזון קפוא גדולים או קטנים.</p> <p>לאחסון פריטי מזון יותר קטנים.</p> <p>לאחסון פריטי מזון קפוא מרובים או פריטי מזון גדולים.</p>	<p>מדפי דלתות</p> <p>התא העליון עם מכל קרח ניתן להסרה וכף קרח היגינית</p> <p>מגש אמצעי</p> <p>תא פלדה תחתון גדול</p>

Max Cool

מגביר את מהירות הקירור של המקרר שלכם על ידי הורדת טמפרטורת התא לטמפרטורה הנמוכה ביותר לפרק זמן שתלוי במצב המזון שבו נעשה שימוש (Pantry - 6 שעות, Fridge - 6 שעות, Chill - 4 שעות).

Fast Freeze

מגביר את מהירות הקירור של המקרר שלכם על ידי הורדת טמפרטורת התא לטמפרטורה הנמוכה ביותר לפרק זמן שתלוי במצב המזון שבו נעשה שימוש. קיים במצבים 'Soft Freeze' ו-'Freezer' (Soft Freeze - 12 שעות, Freezer - 24 שעות).

אנחנו ממליצים להשתמש ב-Max Cool או ב-Fast Freeze כאשר אתם מוסיפים פריטי מזון למקרר או למקפיא שלכם, לדוגמה לאחר קניית של מצרכי מכולת. תכונה זו מבטיחה שהמזון מקורר/מוקפא בתוך פרק הזמן הקצר ביותר, נותר טרי ומאריכה את חיי המדף של המזון שלכם.

Bottle Chill

תכונה זאת מאפשרת לכם לצנן במהירות את המשקה שלכם במקפיא במשך 15 דקות. בהתאם לגודל המשקה, הזמן שנקבע כברירת מחדל עשוי שלא להספיק לקירור המשקה שלכם. אם המשקה שלכם לא מספיק קר לאחר הזמן שנקבע, יש להחזירו לתא ולאפס את התכונה Bottle Chill.

*Ice

מפעיל את הקרח האוטומטי שלכם. תכונה זו זמינה בתא התחתון בלבד.

*Ice Boost

מגביר את יצירת הקרח ב-30% לכל היותר, ומפסיק את פעולתו אוטומטית לאחר 24 שעות.

* תכונה זאת אינה זמינה אם התא נקבע על 'Soft Freeze'. אם יצירת הקרח מופעלת ומצב המזון נקבע כ-'Soft Freeze' כל הקרח שכבר נמצא בתא הקרח עשוי להמס וליצור גושים. כדי למנוע את זה, יש להסיר את הקרח או להשתמש בתא אחר עבור 'Soft Freeze'.

חיבור Wi-Fi

המקרר שלכם יכול להתחבר לרשת האלחוטית הביתית שלכם ולהיות מופעל מרחוק באמצעות האפליקציה.

התחלה

- יש לוודא שרשת ה-Wi-Fi הביתית שלכם מופעלת.
- תקבלו הנחיות שלב אחר שלב במקרר ובמכשיר הנייד שלכם.
- ההתחברות למקרר שלכם עשויה להימשך עד 10 דקות.

במכשיר הנייד שלכם:

- ① הורידו את האפליקציה מ-www.fisherpaykel.com/connect
- ② הירשמו וצרו חשבון.
- ③ הוסיפו את המקרר שלכם והגדירו את חיבור ה-Wi-Fi.

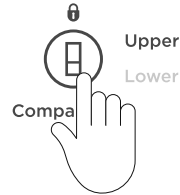
השימוש במקרר שלכם

לאחר שתפעילו את המקרר שלכם בפעם הראשונה, התאים יהיו אוטומטית בטמפרטורה המומלצת כברירת מחדל. לוח הבקרה מאפשר לכם לשנות ולשלוט בטמפרטורה של כל התאים במדויק ובנפרד.

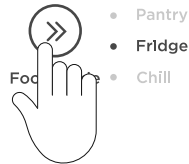
לאחסון מיטבי של פריטי מזון כלליים של משק הבית, אנו ממליצים להשתמש במקרר בטמפרטורה ובהגדרות התצורה שנקבעו כברירת מחדל במפעל. לכוונן הטמפרטורה ולהזזת המדפים והתאים תהיה השפעה מינימלית על היעילות.

» בחירת מצב המזון

בחרו את התא המבוקש.

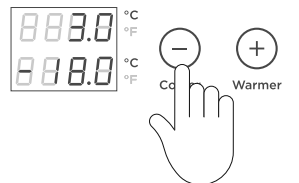
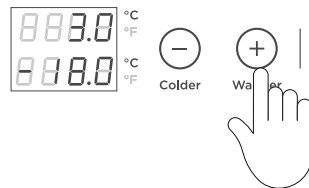


לחצו על » לגלילה ברשימת ה-**FOOD MODE**.
נדלקת נורה לציון ה-**FOOD MODE** המתאים תוך כדי
הגלילה בין פריטי הרשימה.



כוונן הטמפרטורה

לחצו על + להעלאת הטמפרטורה של מצב המזון שנבחר.
לחצו על - להורדת הטמפרטורה של מצב המזון שנבחר.



לחצו על ★ לגלילה בין ה FEATURES של התא ומצב המזון שבחרתם.

להפעלה:

בחרו מהרשימה על ידי גלילה ועצירה על התכונה המועדפת. אור מהבהב מציינ את התכונה הנוכחית בעת הגלילה בין ערכי הרשימה. להפעלה, לחצו על ★ במשך 2 שניות.



Bottle Chill (מקפיא בלבד) ☒

אזעקה תישמע בעת ההפעלה, BOTTLE CHILL תהבהב ו-☒ תידלק בתום פרק הזמן, להזכירכם להוציא את המשקה.

השתקת האזעקה:

לחצו פעם אחת על ★.

הזמן שלוקח לצנן תלוי בגודל המשקה. אם המשקה שלכם לא מספיק קר, יש להחזירו לתא ולאפס את התכונה BOTTLE CHILL.



Key lock (נעילת מקשים)

מאפשרת לכם לנטרל את הלחצנים בלוח הבקרה. הדבר שימושי בעת ניקוי המקרר.

להפעלה:

לחצו על ☒ במשך 2 שניות. הסמל ☒ בלוח הבקרה יהיה מואר.



לנטרול:

לחצו על ☒ במשך 2 שניות. הסמל ☒ לא יהיה מואר.



Alarm mute (משתיק אזעקה) 🔔

להפעלה:

להפעלה, לחצו פעם אחת על 🔔. ה-🔕 יידלק כדי לציין שהמקרר הושתיק.

ALARM MUTE ינטרל לאחר 20 דקות. לחצו על 🔔 לנטרול ידני, סגירת הדלת מנטרלת גם כן את **ALARM MUTE**.



Sabbath mode (מצב שבת) 🕛

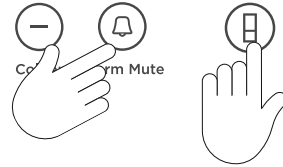
להפעלה:

לחצו על 🕛 — ועל 🔔 בו-זמנית במשך 4 שניות. הסמל 🕛 בלוח הבקרה יהיה מואר. כאשר הצג מופעל, כל האזעקות והאורות מנוטרלים למשך 80 שעות.

לנטרול ידני:

לחצו על 🕛 — ועל 🔔 בו-זמנית במשך 4 שניות.

הערה: אם תכבו את המקרר שלכם בהיותו במצב שבת, הוא יחדש את פעולתו אוטומטית כאשר המקרר יופעל שוב.



Key mute (משתיק מקשים) 🔑

להפעלה:

לחצו על 🔔 במשך 2 שניות, יישמע צפצוף בודד לאישור. לאחר הפעלת משתיק המקשים, כל צלילי המקשים מושתיקים.

אזעקת דלתות ואזעקת **BOTTLE CHILL** ממשיכות להיות פעילות.

לנטרול:

לחצו על 🔔 במשך 2 שניות, יישמע צפצוף בודד לאישור.



אזעקות דלת

- אם דלת המקרר מושארת פתוחה, האזעקה תצפץ לאחר 90 שניות.
- אם דלת המקפיא מושארת פתוחה, האזעקה תצפץ לאחר 60 שניות.
- אם אחת הדלתות נשארת פתוחה, הצפצופים הבאים יישמעו כל 30 שניות במשך 5 דקות.
- אם אחת הדלתות נשארת פתוחה במשך 5 דקות או יותר, תישמע אזעקה ברציפות ותאורת התא הפנימית תכבה.

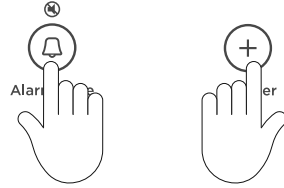
מסנן מים

המים שמסופקים למקרר שלכם מסוננים להסרת זיהומים באמצעות מסנן שממוקם בחלק הקדמי התחתון של המקרר. יש להחליף את מחסנית המסנן כל 6 חודשים.

- סמל ההחלפה למקרר שלכם מסוננים להסרת זיהומים באמצעות מסנן שממוקם בחלק הקדמי התחתון של המקרר.
- מחסניות מסנן להחלפה ניתן לרכוש באופן מקוון מ-fisherpaykel.com או על ידי התקשרות לשירות הלקוחות של Fisher & Paykel. פרטי מחסנית ההחלפה של המסנן מצוינים על המחסנית. הוראות להתקנת מסנן ההחלפה מסופקות עם המסנן המים.

לאיפוס מחוון המסנן:

לחצו על + ועל 🔔 בו-זמנית במשך 4 שניות. הסמל 🔄 בלוח הבקרה ייכבה לאחר האיפוס.



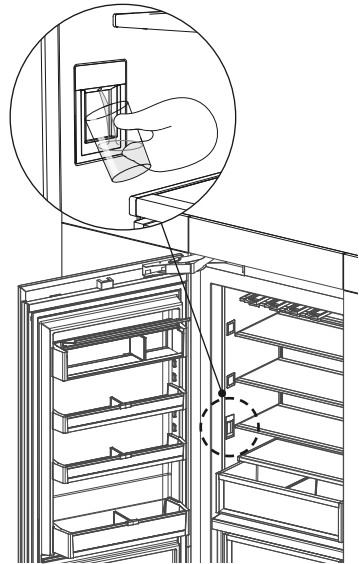
בר מים פנימי (מקרר בלבד)

בר המים ממוקם בפנים על הדופן השמאלית של תא המקרר.

למזיגת מים, לחצו בעדינות על מנוף המזיגה עם כוס או עם כלי קיבול.

כדי לעצור את זרימת המים, הרחיקו את הכוס שלכם ממנוף המזיגה.

לחיצה חזקה על מנוף המזיגה לא תגביר את הזרם ולא תמזוג יותר מים.



הזרמת מים דרך בר המים

לחצו על מנוף מזיגת המים כדי למזוג 4 ליטר מים (גלון).

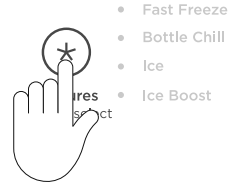
- המים שנמזגו עשויים להכיל שאריות פחם לא מזיקות במהלך תהליך השטיפה.
- המתינו 4 דקות לפני שתמזגו שוב.
- מיזגו 4 ליטר (גלון) מים והמתינו במשך ארבע דקות נוספות. מיזגו עוד 4 ליטר (גלון) מים. בר המים שלכם מוכן כעת לפעולה.
- ייתכן ומים ימשיכו לטפטף מבר המים במשך כמה ימים לאחר ההתקנה.

השימוש במקרר שלכם

מתקן קרח אוטומטי (מקפיא בלבד)

לפני הפעלת מתקן הקרח האוטומטי שלכם, חובה להתקין את מסנן המים (נא לעיין במדריך ההתקנה) ולשטוף אותו כדי להסיר את כל הזיהומים או אוויר לכוד במערכת הסינון.

להפעלת מתקן הקרח, לחצו על **★** כדי לגלול ולבחור את **ICE** מהרשימה.



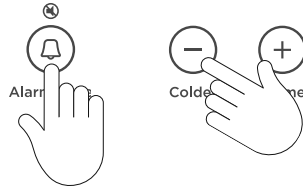
1

הזרמת מים דרך מתקן הקרח

לחצו על **+**, ועל **⏰** בו-זמנית במשך 4 שניות ולאחר מכן סגרו את הדלתות.

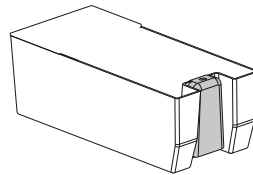
מגש הקרח ירוקן את המים לתוך התא שמתחתיו. מגש הקרח יתרוקן רק אם הדלתות סגורות.

חזרו על הפעולה להסרת האבק ממגש הקרח שהצטבר במהלך הייצור וההובלה.



2

רוקנו את המים, יבשו את התא והחזירו אותו למקומו הנכון. לאחר הפעלת מתקן הקרח, יתכן שתא הקרח הראשון יהיה מוכתם, זה אינו מזיק והוא נורמלי כחלק מתהליך השטיפה. השליכו את מלוא תא הקרח הראשון שנוצר. מתקן הקרח שלכם מוכן לשימוש כעת.



3

כבו את מתקן הקרח אם:

- אין אספקת מים במשך כמה שעות.
- אתם מוציאים את תא אחסון הקרח לתקופה מסוימת.
- אתם יוצאים לחופשה.

ניקוי חיצוני

סלילי המדחס של ה-Integrated Column שלכם זקוקים לניקוי תקופתי על ידי טכנאי שירות שהוכשר על ידי Fisher & Paykel.

סורגים ומסנן מסד תחתון

- ה-Integrated Column שלכם מצויד בסורג מסד תחתון להגנה על רכיבי המנגנון הפנימיים. אנחנו ממליצים לנקות את הסורג ואת המסנן ביחד עם החלפת מחסנית מסנן המים שלכם (כל 6 חודשים).
- שמרו את פתחי האוויר ללא חסימות על ידי שאיבת אבק סדירה מהרצפה מול המקרר שלכם כדי למקסם את יעילות פעולת המקרר.
 - ייתכן ויידרש ניקוי בשכיחות רבה יותר במקרה של בתים מאובקים או כאלה עם חיות מחמד שמשירות שער.

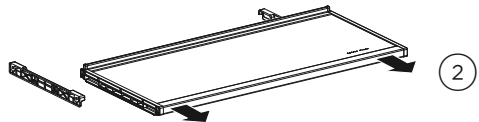
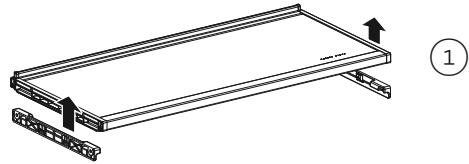
ניקוי פנימי

אין להשתמש בכימיקלים חזקים, חומרים שוחקים, אמוניה, כלור, אקונומיקה, חומרי ניקוי מרוכזים, ממסים או כריות קרצוף שוחקות על כל חלק של המקרר. חלק מהכימיקלים האלה עלולים לגרום נזק למקרר שלכם. נקו את כל המשטחים עם חומר ניקוי נוזלי עדין מומס במים חמים ומטלית רכה. שטפו במים נקיים ויבשו בעזרת מטלית נקייה ללא מוך.

מדפי זכוכית עם תומכות

להסרה, החזיקו היטב את הקצה הקדמי והאחורי של המדף.
דחפו את המדף אנכית כלפי מעלה כדי לשחררו מזיז התמיכה האחוריים.

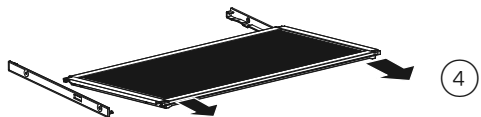
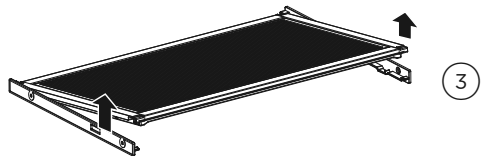
משכו את המדף אליכם.



מכסי בקרת לחות — מדף קבוע

להסרה, הרימו את הקצה הקדמי של המדף כלפי מעלה.

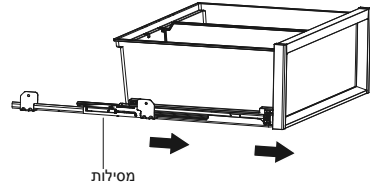
משכו את המדף לעברכם כדי לנתקו מהמסילות.



הסרת התא העליון

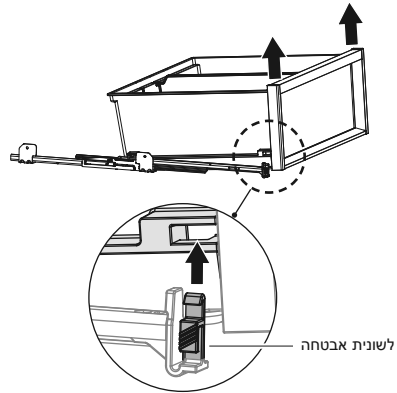
המסילות משומנות מראש כדי לסייע בפתיחה ובסגירה של התאים. אין להסיר את הגריז מהמסילות כדי לשמור על פעולה חלקה.

להסרת תא, משכו את התא החוצה על המסילות שלו ורוקנו אותו.



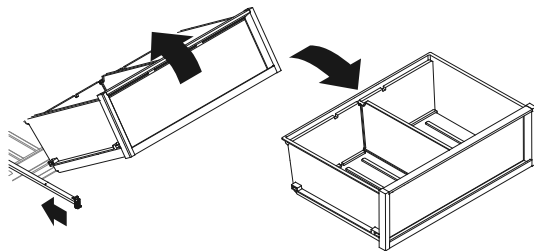
1

דחפו את לשוניות האבטחה בשני צדי פינות התא, ולאחר מכן דחפו את התא בחוזקה כלפי מעלה כדי לשחרר אותו מהמסילות.



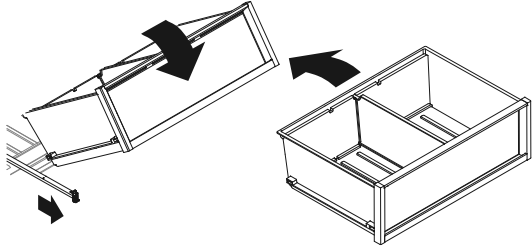
2

משכו את התא אליכם על מנת להסירו. דחפו את שתי המסילות חזרה לתוך המקרה.



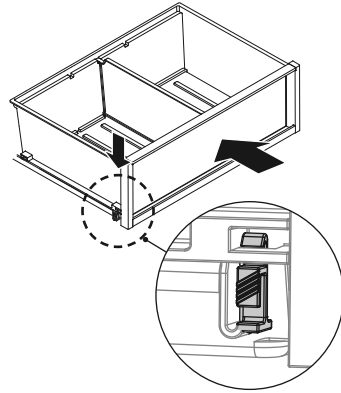
3

כדי להחזיר את התא, משכו החוצה את המסילות, והניחו את התא מעליהן.



4

דחפו את התא באטיות אל תוך המסילות עד שתרגישו שהוא מתחבר אליהן באמצעות הקליפסים. ודאו שלשוניות התא מושחלות היטב אל תוך המסילות לפני השימוש.



5

חופשה (מקפיא בלבד)

לפני היציאה לחופשה:

העבירו את מתקן הקרח למצב OFF בלוח הבקרה.
סגרו את אספקת המים למקרר.

עם חזרתכם:

הפעילו את מתקן הקרח. השליכו את תא הקרח המלא הראשון.

לשמירה הטובה ביותר על המזון

- אחסנו רק מזון טרי באיכות גבוהה במקרר שלכם.
- אחסנו מזון מתכלה במקרר מיד לאחר רכישתו. אחסון בטמפרטורת החדר מגביר את קצב קלקול המזון ויכול לאפשר התרבות חיידקים מזיקים.
- מזון כגון בשר, עוף ופירות ים צריך להיות עטוף היטב או אטום באריזה מתאימה כדי למנוע התייבשות, אבדן צבע, אבדן טעם והפצת ריחות.
- הערה: אנחנו ממליצים לאחסן את פריטי המזון האלה במדף התחתון של המקרר שלכם או באחד התאים כדי למנוע דליפה פוטנציאלית וזיהום הדדי עם פריטי מזון אחרים.
- ודאו שפריטי מזון חמים ומשקאות התקררו דיים לפני הכנסתם למקרר. פריטים חמים עשויים לגרום לחימום של פריטי מזון אחרים לטמפרטורה לא בטוחה. הם גם יכולים לגרום לפריטים אטומים להזיע/להתעבות — מה שאינו רצוי.
- משקאות מאוחסנים הכי טוב כשהם עומדים במאונך על מדפי הדלתות או בכונני הבקבוקים המסופקים.
- ודאו שפריטי מזון טרי ופריטי מזון מבושלים מאוחסנים בנפרד כדי למנוע זיהום צולב.
- יש לצרוך את פריטי המזון בטווח זמני האחסון המומלצים. השליכו פריטי מזון שמראים סימני קלקול.
- צמצמו את פתיחת הדלתות עד כמה שאפשר כדי לשמור על טמפרטורות אחסון אופטימליות בתוך המקרר.
- אנחנו ממליצים להשתמש ב-MAX COOL או ב-FAST FREEZE כאשר אתם מוסיפים פריטי מזון למקרר או למקרר שלכם, לדוגמה לאחר קניות של מצרכי מכולת. תכונה זו מבטיחה שהמזון מקורר/מוקפא בתוך פרק הזמן הקצר ביותר, נותר טרי ומאריכה את חיי המדף של המזון שלכם.
- אחסון בטמפרטורות שונות מההגדרות המומלצות עלול להשפיע לרעה על חיי האחסון.
- עבור דברי מזון רגילים, הגדרות המפעל מעניקות את הכוונן האופטימלי לשמירה על המזון.

פריטים שמאוחסנים במקרר שלכם

- פריטים של מוצרי חלב כגון חמאה וגבינות צריכים להיות מאוחסנים במדף הדלת המכוסה כדי להקטין עד למינימום הפצה של ריחות או ספיגת ריחות מפריטי מזון אחרים.
- ביצים צריך לאחסן באריזת הקרטון שלהם כדי למנוע ספיגה של ריחות חזקים דרך הקליפה הנקבובית שלהם.
- אין לאחסן פריטים שרגישים לקור כגון פירות וירקות בתא כאשר הוא מוגדר במצב Chill. טמפרטורות קרות עלולות לגרום נזק כגון פציעת קור או קיפאון.

שמירה על מזון

פריטים שמאוחסנים במקפיא שלכם

- אנחנו ממליצים לקרר משקאות מוגזים במקפיא שלכם רק כאשר הפונקציה BOTTLE CHILL פעילה. הערה: אין לאחסן משקאות מוגזים ללא הפונקציה הזאת במקפיא. הימנעות מהסרת משקאות עלולה לגרום לקיפאון של הנוזל וסיכוי לפיצוץ הבקבוק/הפחית.
- ודאו שהאוויר מוצא מהאריזה כדי למנוע היווצרות גבישי קרח רבים וצריבת מקפיא.
- אין לאחסן פריטי מזון להקפאה במגע עם מזון לאחסון. במידה ומפשירים מזון קפוא בתא המקרר, ודאו שהפריטים הקפואים אינם במגע עם מזון טרי.
- לא מומלץ להפשיר מזון מספר פעמים. מזון קפוא שייעשה בו שימוש באופן סדיר יש לאחסן בכמויות קטנות.

אזהרות וצלילי המשתמש

תקלות

- במקרה הלא סביר שמתרחשת תקלה, יישמעו ארבעה צפצופים מהירים והתקלה תוצג על לוח הבקרה.
- רשמו את קוד התקלה שמוצג בלוח הבקרה וצרו קשר עם טכנאי שירות שהוכשר ונתמך על ידי Fisher & Paykel על מנת לתקן את התקלה. באפשרותכם לעשות זאת על ידי מעבר ל-fisherpaykel.com או על ידי פנייה למוקד שירות הלקוחות שלנו.

צלילי מקרר רגילים


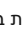
Integrated Columns תוכננו כך שיהיה להם דיוק אנרגטי וביצועי קירור מעולים. לפיכך, הוא יכול להשמיע קולות שונים במקצת מהמקרר הישן שלכם.

תיאור	אזהרה/צליל
זהו השסתום שמפקח על הקירור בכל תא. הרעש הזה יישמע רק במשך כמה שניות בכל פעם.	תקתק בתדירות נמוכה
למקרר Integrated Column יש מאווררים שמשנים מהירות בהתאם לביקוש. במהלך תקופות הקירור, לדוגמה, לאחר פתיחות דלת תכופות, מאווררים מזרימים אוויר קר במקרר ויוצרים צליל זרימת אוויר. זה די נורמלי.	זרימת אוויר מהמאוורר.
זה עשוי להתרחש כאשר פונקציית ההפשרה האוטומטית פועלת.	ביקוע או פיצוץ
זהו חומר הקירור הנוזלי במערכת והוא יכול להישמע כרעש של רתיחה או גרגור.	מים זורמים
זה נגרם עקב הפרש הלחצים בין האוויר החם שנכנס למקרר ופתיחת התקרר ולחץ האוויר בחוץ.	צליל לחש שניתן לשמוע לאחר סגירת דלת המקפיא
זהו צליל המדחס שפועל זה לגמרי רגיל.	המהום
בדרך כלל נשמעים לאחר זמן מה עקב הצטברות לכלוך ו/או זוהמה. ראו סעיף 'ניקוי חיצוני'.	אטם
	מתקן קרח
פעולת מנוע.	המהום נמוך
מים זורמים כאשר מתקן הקרח ו/או מכל המים מתמלאים.	
פתיחה וסגירה של ססתום המים.	לחש
משוחרר ממגש עיזוב הקרח.	ביקוע
קרח שנופל לתוך התא.	צליל חבטה
המקרר לא יציב או לא מפולס.	קולות אחרים
בקבוקים או כדים מרעישים על המדפים	

איתור ופתרון תקלות

אם קיימת בעיה עם המקרר שלכם, בדקו את הנקודות הבאות לפני שאתם פונים אל טכנאי השירות שלכם שהוכשר ונתמך על ידי Fisher & Paykel או למוקד שירות הלקוחות.

חלקי חילוף למקרר ואביזרים ניתן לרכוש דרך מוקד שירות הלקוחות של Fisher & Paykel או באופן מקוון ב-fisherpaykel.com (שירות זה זמין בשווקים נבחרים בלבד).

בעיה	גורמים אפשריים	מה לעשות
המקרר אינו פועל	אין חשמל בשקע החשמל.	בדקו שהתקע מחובר כהלכה והחשמל מודלק. בדקו מכשיר חשמלי אחר באותו השקע.
התאורה אינה פועלת	התאורה לא פועלת.	בדקו את מפסק הבית.
התאורה והצג לא פועלים	המקרר לא עובד.	המשתמש לא יכול לתקן את התאורה. יש ליצור קשר עם הסוכן טכנאי השירות שלכם שהוכשר ונתמך על ידי Fisher & Paykel. בדקו שהמקרר מופעל בקיר או במנתק.
תאי האחסון חמים מדי	המוצר במצב שבת.	לחצו על  ועל  בו-זמנית במשך 4 שניות.
	כוונן הטמפרטורה לא נכון.	עיינו בסעיף 'כוונן הטמפרטורה' של המדריך למשתמש הזה.
	פתיחות דלת תכופות.	הימנעו עד כמה שאפשר מפתיחת הדלתות כדי לאפשר לטמפרטורה להתייבב.
	כמות מזון גדולה נוספה לאחרונה.	בחרו את התכונות MAX COOL או FAST FREEZE כדי לסייע בהנמכת הטמפרטורה במהירות.
מזון קופא במקרר	הגדרת הטמפרטורה נמוכה מדי.	הגדירו טמפרטורה כבוהה יותר. עיינו בסעיף 'כוונן הטמפרטורה' של המדריך למשתמש.
	מזון ממוקם ישירות מול פתחי האוויר.	הרחיקו מזון שרגיש לקור מפתחי האוויר.
רעש לא מוכר	המקרר לא יציב או לא מפולס.	עיינו במדריך ההתקנה שסופק עם המקרר. זהו מצב רגיל.
מתקן הקרח משמיע קולות	פעולה רגילה של מתקן הקרח.	ראו סעיף 'אזהרות וצילילי המשתמש'.
מצב מזון לא זמין	לא כל הצירופים של מצבי המזון זמינים בכל התאים.	נסו לבחור את מצב המזון המבוקש בתא אחר.

איתור ופתרון תקלות


מה לעשות	גורמים אפשריים	בעיה
רשמו את הקוד שמופיע בלוח הבקרה וצרו קשר עם מוקד שירות הלקוחות.		כאשר דלת המקרר נפתחת נשמעים 4 צפצופים מהירים ומוצג קוד על לוח הבקרה
כמות עיבוי קטנה מועילה לאחסון פירות וירקות. נגבו את המים עם מטלית.	נוצר עיבוי מהמים שמצטברים מהפירות והירקות.	מים בתאי הירקות
	הערה: זהו מצב רגיל.	החלק החיצוני של המקרר חם
נגבו לייבוש. צמצמו את משך פתיחת הדלתות.	לא חריג בתקופות של לחות גבוהה. פתיחת דלתות תכופה או ממושכת.	עיבוי בצד החיצוני של המקרר
בדקו ונקו את אטם הדלת. נגבו לייבוש.	אטם הדלת דולף. לא חריג בתקופות של לחות גבוהה.	עיבוי/קרח בתוך התא
סדרו את הפריטים במקפיא כך שהדלת תיסגר היטב. התקשרו לטכנאי שירות.	דלת לא נסגרת היטב. הדלתות לא מיושרות.	
ודאו שמזון או אריזה לא נלכדו מאחורי המגש/התא.	אריזה לכודה.	תא לא מחליק פנימה והחוצה בקלות
הזיזו את המכשול.	מכשול מונע את סגירת הדלת.	דלת לא נסגרת
עיינו במדריך ההתקנה שלכם שסופק יחד עם המקרר כדי לוודא שהמקרר הותקן כהלכה.	המקרר לא מותקן כהלכה.	
המתינו 30 שניות ונסו שוב.	הדלת נפתחה לאחרונה.	דלת המקפיא לא נפתחת
בדקו אם אין פיתולים או מעיכות בקו המים החיצוני. אם הוא לא מעוך או מפותל, צרו קשר עם שירות הלקוחות להזמנת טכנאי שיבדוק את קו המים הפנימי.	קו המים מפותל/מעוך.	קוביות קרח קטנות או גדולות
החליפו את המסנן לפני שתקראו לטכנאי.	מסנן מים חסום.	
הסירו פריטים והעבירו אותם למקפיא או מקרר אחר והתקשרו מיד לשירות הלקוחות.		פריטי מזון קפוא רכים או נמסים

איתור ופתרון תקלות

מה לעשות	גורמים אפשריים	בעיה
הפעילו את מתקן הקרח, ראו סעיף 'מתקן קרח אוטומטי (מקפיא בלבד)'. חברו את אספקת המים.	מתקן הקרח לא הופעל. אספקת המים סגורה או לא מחוברת.	מתקן קרח אוטומטי לא פועל
צרו קשר עם מוקד שירות הלקוחות. בדקו את לחץ המים.	תא המקפיא לא פועל. לחץ המים נמוך מדי.	
בדקו אם אין פיתולים או מעיכות לאורך קו המים. יתכן שיש צורך להחליף את מסנן המים.	קו המים מפותל/מעוך. מסנן סתום.	
הסירו את תא הקרח, שחררו את הקוביות, והוציאו קרח שהתקבץ. החליפו את תא אחסון הקרח שנו את מצב המזון מ-SOFT FREEZE.	קוביות קרח דבוקות לתא הקרח. מצב המזון מוגדר כ-Soft Freeze.	
השליכו את קוביות הקרח ונקו את תא אחסון הקרח. ראו סעיף 'ניקוי פנימי'. עטפו או כסו פריטי מזון עם ריח חזק.	יתכן שאריזות לא אוטומות מפיצות טעם/ריח.	טעם קוביות הקרח משונה
חלקי חילוף של מחסנית המסנן ואביזרים ניתן לרכוש דרך מוקד שירות הלקוחות שלנו. סגרו את הדלת.	טעם לא טוב ממים שמגיעים. יתכן שדלת לא נסגרה לגמרי.	הקפאת קוביות קרח אטית
הגדירו טמפרטורה נמוכה יותר. ראו סעיף 'השימוש במקרר שלכם'. הקישו בעדינות על הקרח כדי להפריד את הקוביות או אם נוצרים גושים גדולים, רוקנו את תא הקרח וצרו קרח חדש.	טמפרטורת המקפיא שהוגדרה גבוהה מדי. פתיחה ממושכת של דלת המקפיא. טמפרטורת סביבה גבוהה.	קרח רטוב/גבשושי קרח
עיינו במדריך ההתקנה שלכם שסופק יחד עם המקרר לפרטים על אופן השטיפה של מסנן המים שלכם.	תא הקרח נשאר מחוץ לתא המקפיא למשך זמן רב. קוביות הקרח יידבקו זו לזו עם הזמן. מסנן המים לא נשטף.	הקרח משנה צבע

דירקטיבה אירופית לגבי פסולת 2012/19/EU ציוד חשמלי ואלקטרוני (WEEE)

EU מכשיר חשמלי זה מסומן בהתאם לדירקטיבה האירופית 2012/19/EU לגבי פסולת ציוד חשמלי ואלקטרוני (WEEE). על ידי וידוא כי המוצר הזה מסולק בצורה נאותה, תסייעו למנוע תוצאות שליליות פוטנציאליות לסביבה ולבריאות הציבור, אשר אחרת עלולות להיגרם כתוצאה מטיפול לא נכון במוצר זה.

הסמל  המסומן על לוחית הדגם או על המסמכים הנלווים למוצר מציין שמכשיר חשמלי זה אינו יכול להיחשב כפסולת ביתית. הוא צריך להימסר לנקודת האיסוף המתאימה למחזור ציוד חשמלי ואלקטרוני. סילוק המכשיר החשמלי יבוצע בהתאם לתקנות הסביבה המקומיות לסילוק פסולת תוך וידוא שמעגל הקירור לא ניזוק.

למידע מפורט יותר אודות הטיפול, השחזור והמחזור של מוצר זה, נא לפנות למשרד המקומי בעירכם, לשירות סילוק הפסולת הביתית שלכם או לסוכן/משווק של Fisher & Paykel ממנו רכשתם את המוצר.

שירות ואחריות

לפרטים אודות אחריות היצרן שלכם ופרטי יצירת קשר לקבלת שירות, נא לעיין בספר השירות והאחריות הנפרד שסופק לכם יחד עם המקרר שלכם.

המוצר מיועד לשימוש בסביבה ביתית רגילה (סביבת מגורים). המוצר אינו מיועד לכל שימוש מסחרי. כל שימוש מסחרי על ידי הלקוח יפגע באחריות היצרן על המוצר.

לחלקי חילוף, נא ליצור קשר עם שירות הלקוחות של Fisher & Paykel. חלקי חילוף זמינים עבור כל מקררי Fisher & Paykel לפחות למשך תקופה של 10 שנים מתאריך הייצור.

מלאו ושמרו כסימוכין:

_____	דגם
_____	מס' סידורי
_____	תאריך רכישה
_____	הרוכש
_____	סוכן
_____	עיר
_____	מדינה
_____	מיקוד
_____	ארץ

FISHERPAYKEL.COM

© Fisher & Paykel Appliances 2022. כל הזכויות שמורות.

הדגמים המופיעים במדריך הזה עשויים שלא להיות זמינים בכל השווקים
והם כפופים לשינויים בכל עת.

מפרט המוצר במדריך זה חל על המוצרים והדגמים הספציפיים
המתוארים בתאריך הוצאתו לאור. בכפוף למדיניות השיפור הרצוף של המוצרים שלנו, מפרטים אלה עשויים
להשתנות בכל עת.

למידע הנכון לרגע זה אודות זמינות של דגם והמפרט שלו בארצכם,
נא לעבור לאתר האינטרנט שלנו או ליצור קשר עם סוכנות Fisher & Paykel המקומית שלכם.

866569B 03.22