

LAVASTOVIGLIE DISHDRAWER™

EU

Tenere il presente documento a portata di mano in caso di necessità di consultazione.

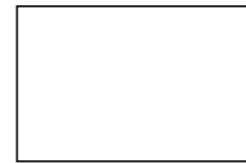
- Per maggiori informazioni sulle caratteristiche del proprio apparecchio, consultare la 'Guida utente'.
- Prima di utilizzare la lavastoviglie, accertarsi di aver letto per intero la 'Guida utente', con speciale attenzione alla sezione 'Sicurezza e avvertenze'.
- Per riferimenti sui contatti o in caso di necessità di assistenza, manutenzione o fornitura di pezzi di ricambio, consultare la parte finale del presente documento o il fascicolo ' Assistenza e garanzia'.

IL MIO MODELLO



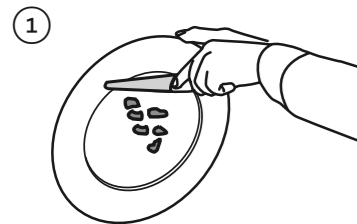
Modelli con doppio cassetto
DD60DI9
DD60DH9

Nota: ciascun cassetto ha un funzionamento indipendente dall'altro cassetto.



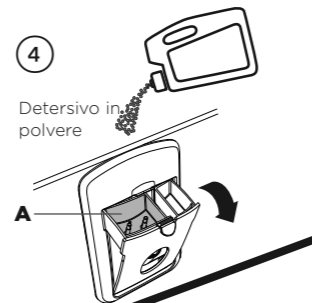
Modelli con cassetto singolo
DD60SI9
DD60STI9
DD60SLI9
DD60SHI9
DD60SHTI9

ISTRUZIONI OPERATIVE: AVVIO DI UN LAVAGGIO



1 Eliminare i residui di cibo

Eliminare dalle stoviglie i residui più grandi di cibo (p. es. ossa, noccioli di frutta) e rimuovere eventuali corpi estranei (p. es. stuzzicadenti, pezzi di spago, carta).



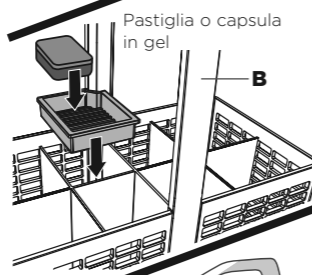
4

Detersivo in polvere

Aggiungere il detersivo

Riempire il dispenser del detersivo (A) con detersivo in polvere e chiudere lo sportello del dispenser.

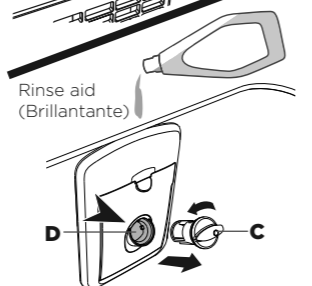
IMPORTANTE!
Non inserire detergente liquido o in pastiglie nel dispenser.



Pastiglia o capsula in gel

Se si usa una pastiglia o una capsula in gel, posizionarla nel cestello delle posate (B) o al lato del ripiano di base (per maggiori dettagli consultare la guida utente).

Controllare il brillantante



Rinse aid (Brillantante)

Se l'indicatore sul tappo (C) è rosso acceso, rabboccare il dispenser del brillantante (D) con brillantante liquido. Assicurarsi di riposizionare il tappo del dispenser, ruotandolo fino a rimetterlo in posizione verticale.

Selezionare il lavaggio

5



Premere >> per selezionare un programma di lavaggio.

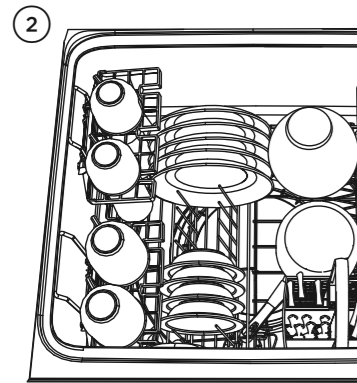
Avviare il lavaggio o impostare l'avvio posticipato

6



Per avviare il lavaggio:
Premere ► e chiudere il cassetto.

Per impostare l'avvio posticipato:
Mantenere premuto ► per impostare la durata del posticipo, poi chiudere il cassetto. Nota: Ciascun segnale acustico indica 1 ora di posticipo.

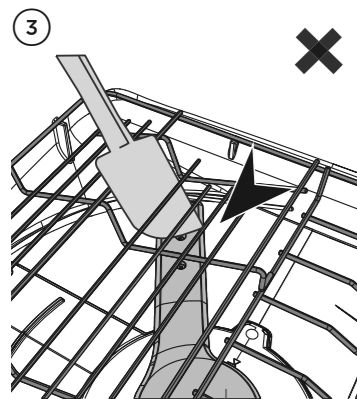


2

Caricare con cura le stoviglie

Per migliorare le prestazioni di lavaggio, disporre le stoviglie in modo che siano sufficientemente distanziate, evitando impilamenti.

IMPORTANTE!
Disporre stoviglie che abbiano un'altezza max di 280 mm (11") in caso di vasca standard o di 310 mm (12 1/4") in caso di vasca alta.



3



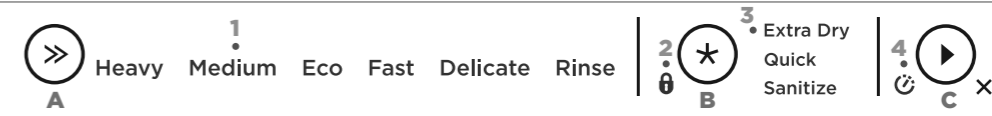
Controllare che il braccio irroratore sia montato correttamente e sia libero di ruotare

Controllare che il braccio irroratore sia montato correttamente facendolo ruotare con la mano.

Prima di un lavaggio, assicurarsi che non ci siano stoviglie che impediscono al braccio irroratore di ruotare.

Braccio irroratore rotante

Pannello di controllo



Descrizione degli indicatori

Off/On

La lavastoviglie si accende automaticamente all'apertura del cassetto.

Se la lavastoviglie è in stand-by, toccare qualsiasi pulsante per riattivarla.

1 Indicatori del programma di lavaggio

Se acceso:
Il programma di lavaggio è stato selezionato.

Indicatore di blocco

Se acceso:
Il blocco tasti o il blocco bambini è attivo.

3 Indicatori delle opzioni di modifica dei programmi di lavaggio

Se acceso:
L'opzione di modifica del programma di lavaggio è stata selezionata. La durata e la temperatura del programma di lavaggio saranno modificate di conseguenza.

4 Indicatore dell'avvio posticipato

Se acceso:
È impostato l'avvio posticipato. Il programma di lavaggio inizierà allo scadere del ritardo selezionato (1-12 ore)

Descrizione dei comandi

A SELETTORE DEL PROGRAMMA DI LAVAGGIO

Premere >> per scorrere l'elenco delle opzioni dei programmi di lavaggio.

Consultare la tabella accanto per le descrizioni dei programmi.

PROGRAMMA DI LAVAGGIO	DESCRIZIONE
Heavy (Intenso)	Stoviglie, pentole e padelle molto sporche.
Medium (Medio)	Piatti piuttosto sporchi o residui di cibo incrostati.
Eco (Ecologico) (impostazione di default)	Piatti normalmente sporchi, per un consumo idrico ed energetico ottimale. La guida dei consumi energetici US/Canada si basa su questo programma.
Fast (Rapido)	Piatti leggermente sporchi.
Delicate (Delicato)	Stoviglie e bicchieri leggermente sporchi e sensibili al calore.
Rinse (Risciacquo)	Impedisce la formazione di odori e macchie sulle stoviglie asciugate.

B SELETTORE DELLE OPZIONI DI MODIFICA DEI PROGRAMMI DI LAVAGGIO

Premere ★ per scorrere l'elenco delle opzioni di modifica dei programmi di lavaggio. Nota: Non tutte le opzioni di modifica sono disponibili per tutti i programmi di lavaggio.

Blocco dei tasti

Disattiva tutti i pulsanti (è utile in fase di pulizia della lavastoviglie).

Per attivare:
mantenere premuto ★ fino al segnale acustico. L'indicatore di blocco si illumina.

Blocco bambini

Disattiva tutti i pulsanti e blocca il cassetto chiuso (al fine di evitare l'utilizzo non autorizzato da parte di bambini).

Per attivare:
mantenere premuto ★ fino al doppio segnale acustico. L'indicatore di blocco si illumina.

Per eliminare il blocco tasti/blocco bambini:
Se il cassetto è aperto
mantenere premuto ★ fino al segnale acustico. L'indicatore di blocco si spegne.

Se il cassetto è chiuso
Dare tre colpetti sullo sportello.

C PULSANTE DI AVVIO (sullo sportello o sul pannello di controllo interno)

Per avviare il lavaggio:
Premere ► per avviare il lavaggio.

Per mettere in pausa:
Dare due colpetti sullo sportello della lavastoviglie.

- Attendere i segnali acustici, tre brevi e uno lungo, prima di aprire il cassetto.
- L'apertura forzata a ciclo avviato può causare danni o lesioni.
- Se il cassetto non viene riavviato entro sette minuti, l'apparecchio produrrà un segnale acustico intermittente fino al riavvio.

Avvio posticipato

Mantenere premuto ► per impostare la durata del posticipo. Ciascun segnale acustico indica 1 ora di posticipo (fino a 12 ore). L'indicatore dell'avvio posticipato si accende.

- Se si superano le 12 ore, si esce dalle impostazioni di avvio posticipato. Per reimpostare l'avvio posticipato, ripetere lo step 1 sopra descritto.
- Il lavaggio inizia allo scadere del ritardo impostato, a condizione che il cassetto sia chiuso.

Solo modelli DD24 (USCA)

Se il cassetto non viene chiuso entro 4 secondi dall'impostazione dell'avvio posticipato, o se il cassetto viene aperto dopo l'impostazione dell'avvio posticipato (per esempio per inserire altre stoviglie), l'avvio posticipato sarà sospeso.

Per ripristinarlo:
Premere ► e chiudere il cassetto.

Annullare il ciclo di lavaggio/l'avvio posticipato X
Mantenere premuto ►.

- Se è presente dell'acqua all'interno del cassetto, la fase di scarico viene avviata automaticamente prima dell'arresto.

continua >

DURANTE E DOPO IL LAVAGGIO

Durante il lavaggio, il pulsante sullo sportello della lavastoviglie è illuminato.
Al termine del lavaggio, la lavastoviglie emetterà sei beep e il pulsante si spegnerà.

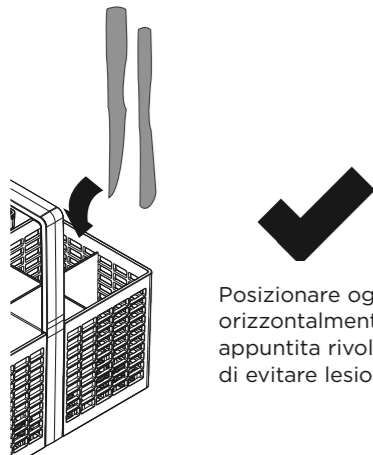


Al termine del lavaggio è possibile sentire i seguenti rumori. Sono parte del normale funzionamento dell'apparecchio:

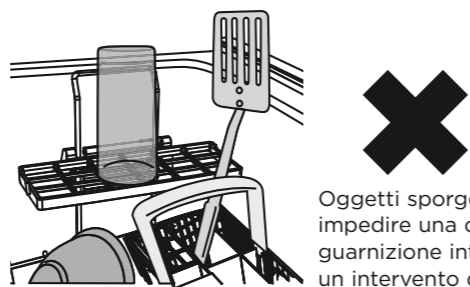
- Svuotamento simultaneo di entrambi i cassetti.
- La ventola dell'asciugatura può continuare a funzionare anche dopo il termine del programma o fino all'apertura del cassetto.
- La ventola favorisce l'asciugatura e consuma una quantità trascurabile di energia.

Per migliori risultati di asciugatura, si consiglia di scaricare le stoviglie nell'arco di qualche ora dal termine del ciclo di lavaggio.

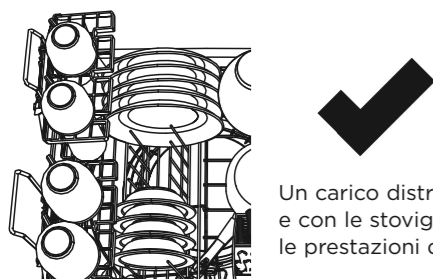
COSA FARE E NON FARE IN FASE DI CARICO



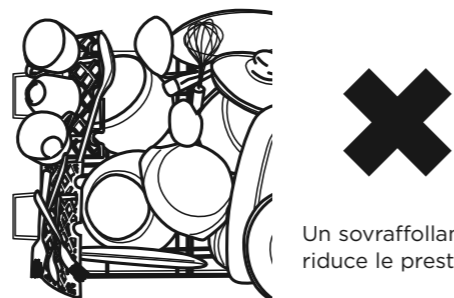
Posizionare oggetti affilati o appuntiti orizzontalmente o con la parte affilata/appuntita rivolta verso il basso al fine di evitare lesioni.



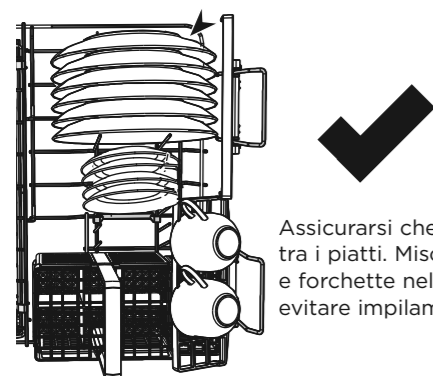
Oggetti sporgenti potrebbero impedire una corretta chiusura della guarnizione interna e richiedere un intervento di manutenzione.



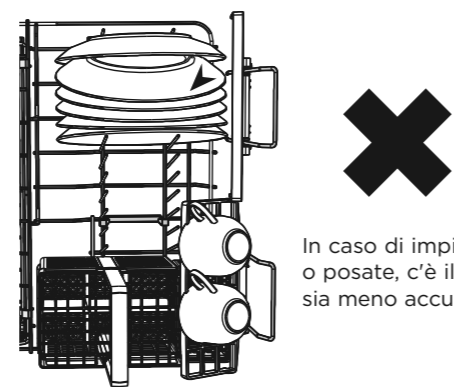
Un carico distribuito in modo ordinato e con le stoviglie distanziate migliora le prestazioni di lavaggio.



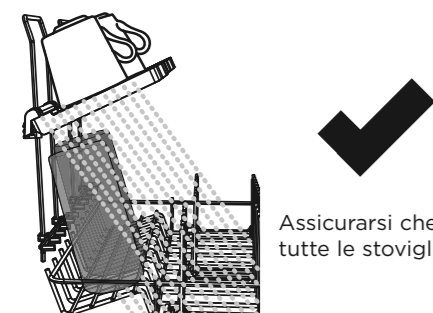
Un sovrappollamento delle stoviglie riduce le prestazioni di lavaggio.



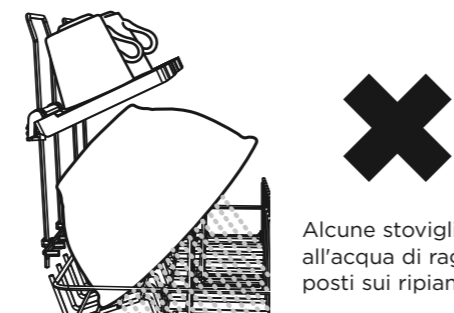
Assicurarsi che ci sia sufficiente spazio tra i piatti. Mischiare cucchiaini, coltelli e forchette nel cestino delle posate per evitare impilamenti.



In caso di impilamenti di stoviglie o posate, c'è il rischio che la pulizia sia meno accurata.



Assicurarsi che l'acqua raggiunga tutte le stoviglie poste sui ripiani.



Alcune stoviglie impediscono all'acqua di raggiungere gli oggetti posti sui ripiani.

OPZIONI PREFERENZE

È possibile modificare queste opzioni in base alle proprie preferenze o necessità. Si consiglia di selezionare le impostazioni più adatte prima di iniziare a utilizzare la lavastoviglie.

OPZIONE	RINSE AID (BRILLANTANTE)	WATER SOFTENER (ADDOLCITORE ACQUA) (SOLO SU ALCUNI MODELLI)	OPEN DRAWER AUTO POWER-ON (ACCENSIONE AUTOMATICA ALL'APERTURA DEL CASSETTO) (IDONEO COME OPZIONE SABBATH)	TURN TONES OFF (SILENZIAMENTO DEI SEGNALI ACUSTICI)	CLOSED DRAWER AUTO-LOCK (BLOCCO AUTOMATICO ALLA CHIUSURA DEL CASSETTO)
Cosa fa?	Regola la quantità di brillantante erogata. Ridurre quest'impostazione se si riscontra un eccesso di schiuma al termine di un lavaggio. Aumentare quest'impostazione se le stoviglie sono bagnate o rigate al termine di un lavaggio.	Per maggiori informazioni, fare riferimento alla sezione 'Addolcitore dell'acqua' della Guida utente.	La lavastoviglie ha un'impostazione di fabbrica che l'accende per 30 secondi all'apertura del cassetto. L'impostazione può essere disattivata.	Silenzia tutti i segnali acustici ad eccezione di quelli di guasto.	Quando quest'impostazione è attiva, il cassetto entra in blocco automatico 30 secondi dopo la chiusura. Per sbloccarlo, dare un colpo sullo sportello della lavastoviglie. Utile a bordo di imbarcazioni o camper.

Come modificare l'impostazione di un'opzione

- 1 CONTROLLARE
Assicurarsi che non siano in corso programmi di lavaggio e aprire il cassetto.
- 2 ACCEDERE AL MENU
Per entrare nel menu: Tenere premuti contemporaneamente >> e ★ per quattro secondi.
 - Così facendo si è arrivati all'opzione Rinse aid (Brillantante) del menu opzioni preferenze.
 - Per modificare le impostazioni del brillantante, andare allo step 4.
- 3 SCORRERE TRA LE OPZIONI
Premere ★ per andare all'opzione successiva. Gli indicatori delle opzioni di modifica di lavaggio visualizzeranno l'opzione selezionata (consultare la tabella sottostante). Una volta arrivati alla fine dell'elenco, il menu ripartirà dall'opzione Rinse aid (Brillantante).
- 4 MODIFICARE LE IMPOSTAZIONI
Premere >> per cambiare l'impostazione delle opzioni disponibili. Gli indicatori delle opzioni di modifica di lavaggio visualizzeranno l'impostazione selezionata (consultare la tabella sottostante).
- 5 SALVARE LE IMPOSTAZIONI E USCIRE DAL MENU
Premere ► per salvare la nuova impostazione e uscire dal menu opzioni.

Solo modelli con doppio cassetto:

Usare uno qualunque dei cassetti per cambiare le impostazioni. Se si modificano le impostazioni in una vasca verranno automaticamente aggiornate le preferenze per l'intera lavastoviglie.

OPZIONE	RINSE AID (BRILLANTANTE)	WATER SOFTENER (ADDOLCITORE ACQUA) (SOLO SU ALCUNI MODELLI)	OPEN DRAWER AUTO POWER-ON (ACCENSIONE AUTOMATICA ALL'APERTURA DEL CASSETTO) (IDONEO COME OPZIONE SABBATH)	TONES AT END OF WASH (SEGNALI ACUSTICI AL TERMINE DEL LAVAGGIO)	CLOSED DRAWER AUTOLOCK (BLOCCO AUTOMATICO ALLA CHIUSURA DEL CASSETTO)
Su che opzione mi trovo?	<ul style="list-style-type: none"> Extra Dry Quick Sanitize 	<ul style="list-style-type: none"> Extra Dry Quick Sanitize 	<ul style="list-style-type: none"> Extra Dry Quick Sanitize 	<ul style="list-style-type: none"> Extra Dry Quick Sanitize 	<ul style="list-style-type: none"> Extra Dry Quick Sanitize
Possibili impostazioni	Da 0 a 5 (max)	Da 0 a 5 (max)	On o Off	On o Off	On o Off
Esempio	4 indicatori accesi = impostazione 4			On	
	● Heavy ● Medlum ● Eco ● Fast ● Delicate Rinse			● Heavy ● Medlum ● Eco ● Fast ● Delicate Rinse	
	1 indicatore acceso = impostazione 1			Off	
	● Heavy ● Medlum ● Eco ● Fast ● Delicate Rinse			● Heavy ● Medlum ● Eco ● Fast ● Delicate Rinse	

PER MAGGIORI INFORMAZIONI

Per informazioni più dettagliate sulle caratteristiche della propria lavastoviglie



consultare la 'Guida utente'

Per informazioni sulla garanzia



consultare il fascicolo 'Assistenza e garanzia'

Per...

- fare domande o commenti
- richiedere l'intervento di un tecnico autorizzato Fisher & Paykel per assistenza al prodotto
- richiedere la sostituzione di pezzi o accessori
- effettuare la registrazione del prodotto



consultare il fascicolo 'Assistenza e garanzia' o contattarci tramite il nostro sito web:

www.fisherpaykel.com