

# FISHER & PAYKEL

## 豪华时尚壁式抽油烟机

---

型号：HC60DCXB1, HC90DCXB1和HC120DCXB1

安装说明及用户指南

CN

西班牙制造

# 目录

|           |    |
|-----------|----|
| 安全与警告     | 1  |
| 安装准备      | 3  |
| 安装说明      | 4  |
| 壁式抽油烟机的操作 | 7  |
| 清洁及维护     | 8  |
| 保修和维修     | 9  |
| 接线图       | 10 |

本产品符合能源效率强制性国家标准：GB 29539-2013，扫描能效标识上的二维码，可获取该产品的能效注册信息。

---

## **重要须知！**

### **请妥善保存本说明书**

本用户指南中提及的型号可能未在所有的市场上销售且会随时变更。  
如需详细了解贵国现行销售的型号及规格，请您访问本指南封底列出的当地网站或联系当地的斐雪派克(Fisher & Paykel)经销商。

**警告！****触电危险**

与电有关的所有工作均须按照适用的本地和/或国家电气规程进行。为了保证安全，本产品必须接地。如果您对布线方法不熟悉，则应请合格电工完成相关工作。在布线或对产品进行维修之前，务必断开进线口处的电源。

**警告！**

**13.1公斤**  
**14.8公斤**  
**19公斤**

**重量危险**

壁式抽油烟机较为沉重。安装抽油烟机时，务必格外小心，以免造成人身伤害。抽油烟机必须安装在坚固的墙壁，立柱，栋梁或桁架上。产品重量达13.1公斤 (HC60)/14.8公斤 (HC90)/19公斤 (HC120)。

**重要安全注意事项**

- 请您在安装抽油烟机之前阅读全部说明。
- 不配送管道附件。所有管道均须遵守当地的各项要求和建筑法规。
- 在连接任何管道之前，请您查阅城市环境保护条例确保废气排放相关的所有适用法律法规均得以遵守，并请求楼宇负责人予以批准。
- 废气不得排入用来排放器具燃烧煤气或其他燃料所产生的烟气的现有烟道中。
- 当抽油烟机与燃烧燃气或其它燃料的炉灶同时使用时，房间必须通风良好。（房间内部分抽真空会导致空气中煤气浓度过高）
- 当同时使用抽油烟机与其他使用电能以外的能量工作的器具时，排气口的气压不得高于4帕（ $4 \times 10^{-5}$ 巴）。
- 如果抽油烟机安装在煤气炉的上方，则炉灶面与抽油烟机过滤网之间的距离应至少600毫米或650毫米。
- 在安装过程中，不锈钢表面极易被工具擦伤或撞伤。建议安装期间用纸板或聚苯乙烯材料保护抽油烟机的上部，尽量减小损坏风险。
- 根据电气安全规程，本抽油烟机的插头必须插入其附近的插座。该插座必须可接近，或者配有可接近的隔离开关，使最终用户能够在进行内部清洁或维护之前断开抽油烟机的电源。

## 2 安全与警告

- 电源插座应在电机总装的750毫米以内，可位于墙壁上，烟囱后面或天花板里面。
- 务必在安装，维修或清洁抽油烟机之前断开电源。
- 如果抽油烟机的电源线损坏，则必须由厂商或其服务代理商或具有同等资格的人员更换，避免危险。
- 必须看管小孩，确保他们不玩弄抽油烟机。
- 体能/感觉能力/智能低下的或者缺乏相关经验/知识的人士（包括小孩）不得使用抽油烟机，除非其安全责任人监督或指导其使用抽油烟机。
- 您必须阅读关于清洁方法与频率的详细说明。
- 如果不按照说明进行清洁，可能会发生火灾。
- 油炸食物不得无人看管，否则油脂可能会过热而导致着火。使用油类时，发生火灾的可能性会更大。
- 请勿在抽油烟机下面烧烤食物。
- 如果过滤网未安装到位，不得使用抽油烟机。
- 在引起电干扰的气候条件下，抽油烟机可能会停止工作。在这种情况下，关闭后再开启，抽油烟机即可恢复正常工作。
- 在静电放电期间（ESD），抽油烟机可能会停止工作。在这种情况下，关闭后再开启，抽油烟机即可恢复正常工作，而不出现任何危险。

为使抽油烟机达到最佳效果，请您仔细阅读本说明书。

如需任何技术援助或者希望了解有关产品的更多信息，请您联系当地的斐雪派克零售商。

## 抽油烟机安装准备

在安装抽油烟机之前：

- 请您仔细阅读本说明书。
- 拆开抽油烟机的包装并检查各项功能是否正常工作。
- 保证铭牌上标注的电压（V）和频率（Hz）与安装位置的电压和频率一致。
- 检查确认将钻孔的安装面后面的区域无任何电缆或者管道等其他物体。
- 在安装过程中，抽油烟机的不锈钢和玻璃表面极易被工具擦伤或撞伤。因此，请注意在安装期间保护好表面。
- 请用纸板或类似材料保护好抽油烟机下面的炉灶面，以免炉灶面在安装抽油烟机时受到损坏。

因不遵守现行有效的电气元件正确和正常操作的各项安全规程所导致的后果，厂商概不负责。

## 管道选择

### 再循环

请购买再循环组件（零件号：791820），用于抽油烟机的再循环。再循环组件须将空气通过烟道顶部的侧面通气孔导出。

注意：如果安装再循环组件，则无需在墙壁或天花板上留有管道孔。

### 管道

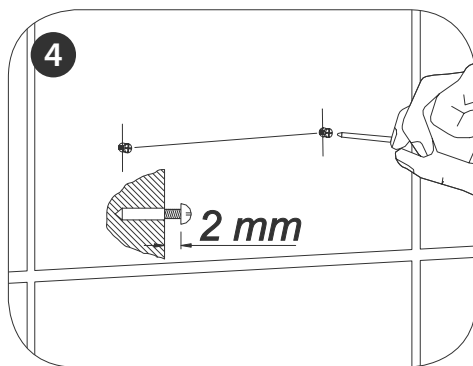
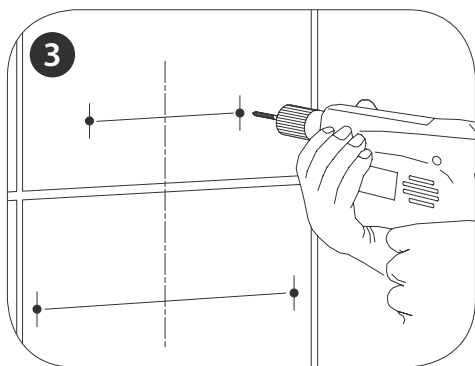
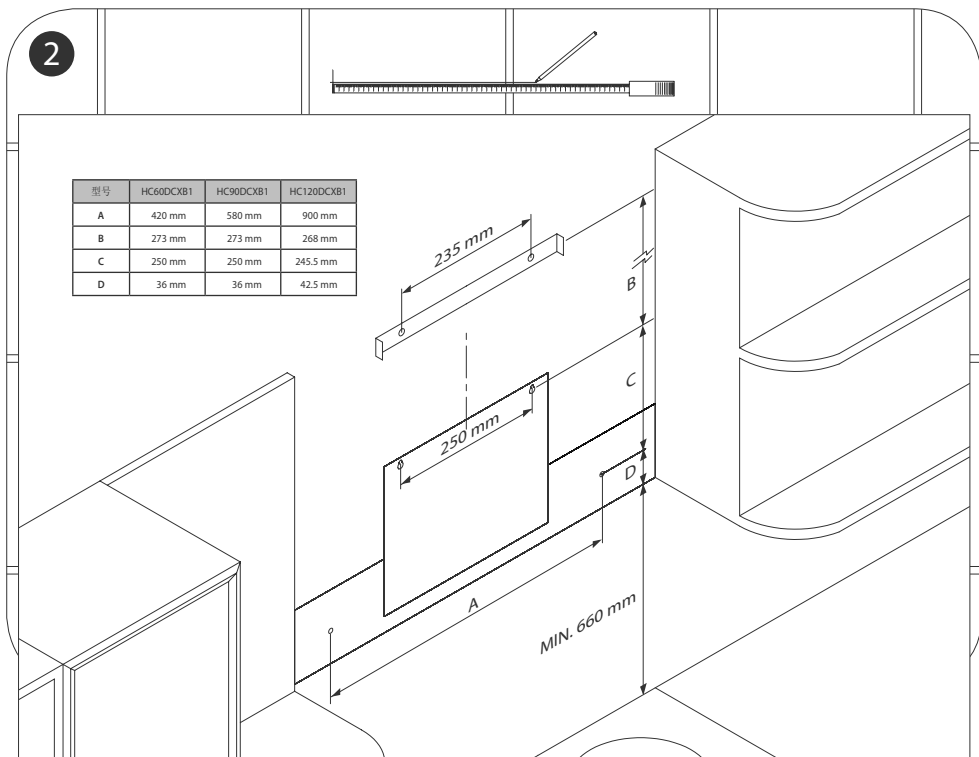
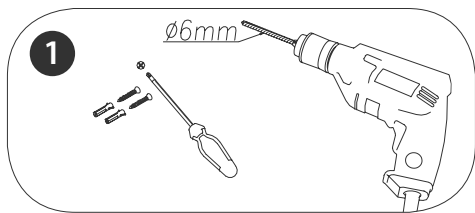
如果安装管道，建议使用管径为150毫米的刚性或半刚性管。在这种情况下，需要在天花板上留有一个直径至少为160毫米的圆孔，具有装饰性的烟囱将盖住此圆孔。应注意将抽油烟机与装饰性烟囱对齐，为管道安装提供充足的间隙。

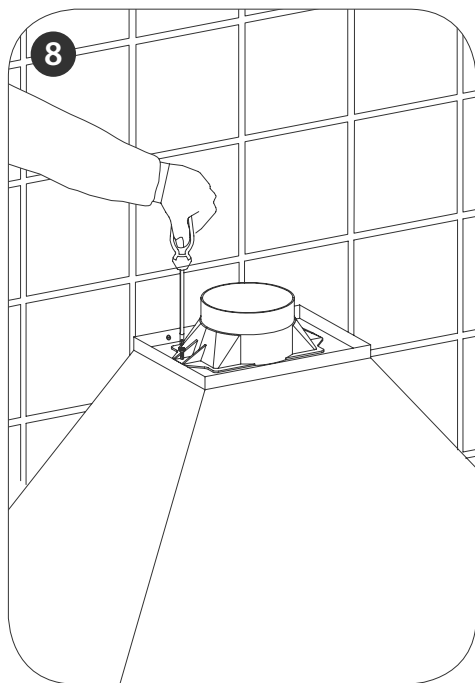
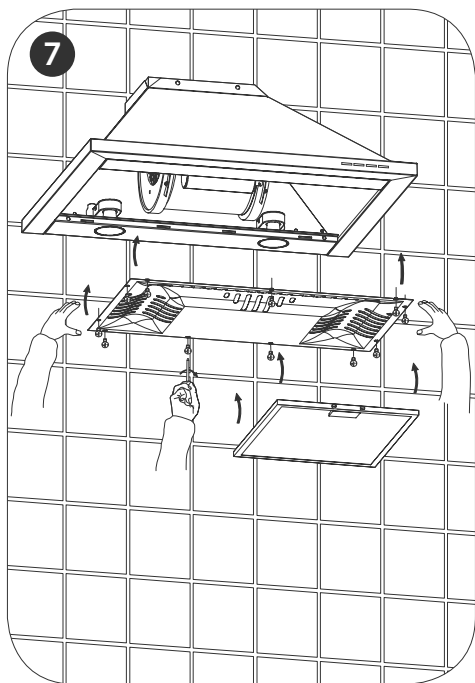
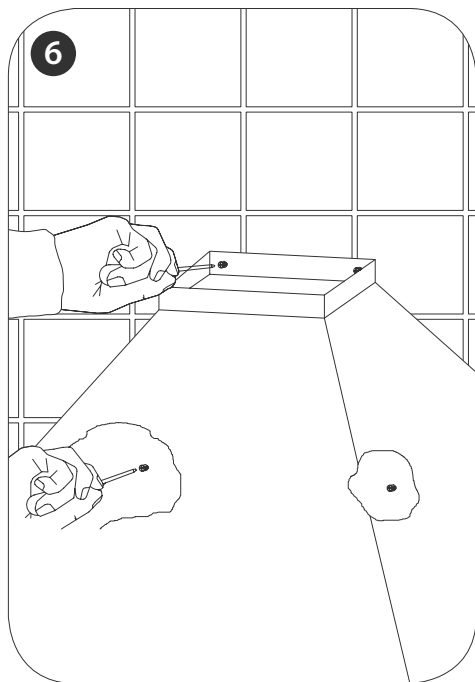
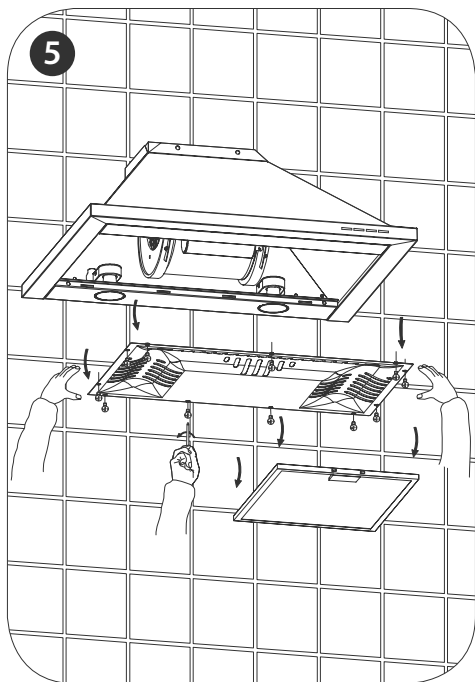
为了达到最佳效率，使用管壁平滑的镀锌硬质管或塑料管，减小噪音并增加气流量。软管只能在不得已的情况下使用（即安装困难的情况下），而且如果使用软管，则必须保证拉紧它。

管道越平滑，越直和越短，抽油烟机工作时的噪音越小且效率越高。

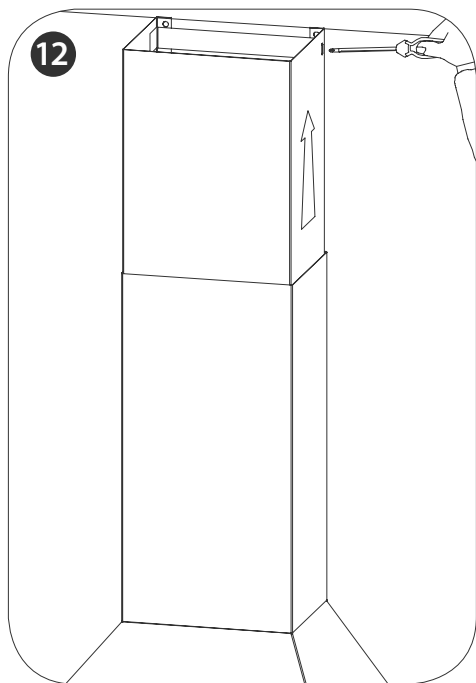
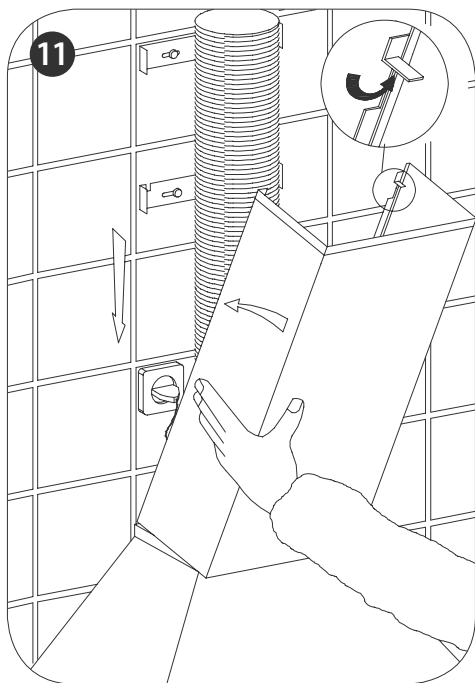
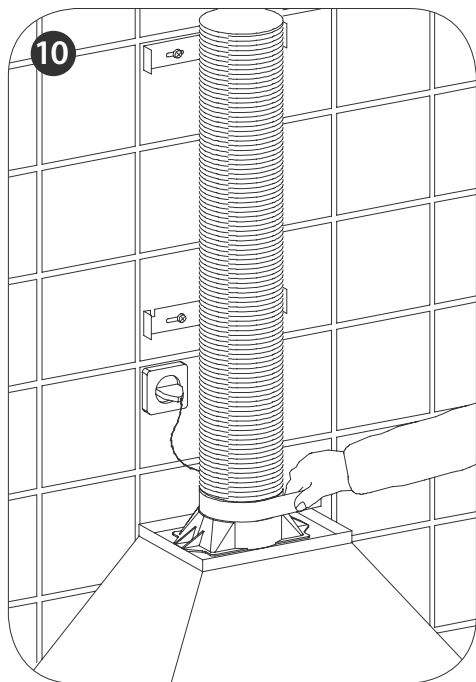
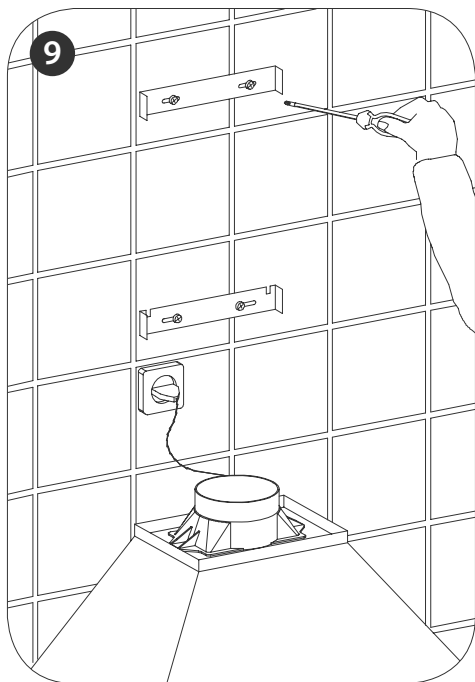
所有管道必须遵守当地的要求及建筑法规。

# 4 安装说明





# 6 安装说明





## 触摸式控制面板

控制面板位于抽油烟机的前部，其包括下列功能：

- 过滤网清洁报警指示灯（参看A）  
该指示灯定期开启提醒用户需要清洁过滤网，并且按一下即可关闭。
- 定时器按钮（参看B）  
风扇运行15分钟后自动关闭。
- 照明灯按钮（参看C）  
开启/关闭照明灯。按下并保持该按钮可调节光线的亮度。
- 电源开/关（参看D）
- 风扇转速按钮（1，2和3档）（参看E）

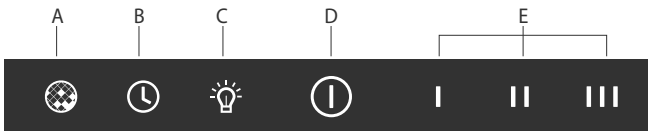



图1 触摸式控制面板

## 自动定时器的使用

自动定时器如下操作：

- 1 选择风扇转速。
- 2 按  按钮并保持2秒钟，直到LED指示灯闪烁。
- 3 定时器将以当前速度运行5分钟，然后以较低的每档速度各运行5分钟，直到完全停止。设定的时间结束后，电机停止运行且指示灯熄灭。

要取消定时器功能，按“定时器”按钮，电机将停止运转。

### **重要须知!**

不得使用磨砂或油基清洁剂

### **维护**

在对抽油烟机进行任何清洁或维护之前，保证已断开抽油烟机的电源。

应定期使用温和的洗涤剂清洁抽油烟机，以免油脂堆积。堆积的油脂具有腐蚀性，可能会损坏抽油烟机。

注意：在高湿或沿海区，应经常清洁抽油烟机。

### **铝质过滤网**

根据使用情况，应至少每个月拆下并用洗碗机或热肥皂水清洗铝质油脂过滤网。如果用洗碗机清洗，过滤网应放在竖直位置，以免食物掉落到它们的上面。清洗并干燥后，按照与拆卸说明（参看下文）相反的方法将过滤网装回原位。

注意：滤框可能会出现些许脱色。

拆卸铝质过滤网：

- 1 拉动扣钩使其向下倾斜，直到其脱离支架。
- 2 重新安装过滤网时，按照与拆卸说明相反的方法进行。

### **碳过滤网**

活性炭过滤网是一次性用品，用来在将空气导回厨房之前除去烹饪蒸汽中的油脂和气味。为了保证正常工作，活性炭过滤网必须定期更换，至少每三个月更换一次，具体更换间隔时间取决于抽油烟机的使用频率。

| 附件      | 零件号    |
|---------|--------|
| 再循环组件   | 791820 |
| 替换碳过滤网  | 791823 |
| 替换铝质过滤网 | 791824 |
| 替换灯泡    | 791822 |

### **更换灯泡**

- 1 更换灯泡前，确保切断抽油烟机电源。
- 2 取下铝质过滤网。
- 3 用螺丝刀拿下内衬。
- 4 替代灯泡不应超过50瓦特。
- 5 重新放回内衬及铝质过滤网。

## 在你要求服务或帮助之前...

先确定自己能做的事情，查阅安装说明书和用户指南，并检查：

- 1 你的抽油烟机是否正确安装。
- 2 你是否熟悉其正常的操作。

如果检查上述各项后，你仍需要帮助或部件，欲知保修的细节，请查阅服务和保修手册，并与你最近的授权服务中心，客户服务部沟通，或通过在封底列出的当地网站与我们联系。

## 制造商：

**Fisher & Paykel Appliances Ltd**  
78 Springs Rd  
East Tamaki  
Auckland 2013  
New Zealand

## 注册的进口商：

中华人民共和国  
青岛市海尔路  
海尔工业园  
青岛海尔国际贸易有限公司  
邮编：266101  
中华人民共和国

## 产品资料

Fisher & Paykel Ltd有限公司

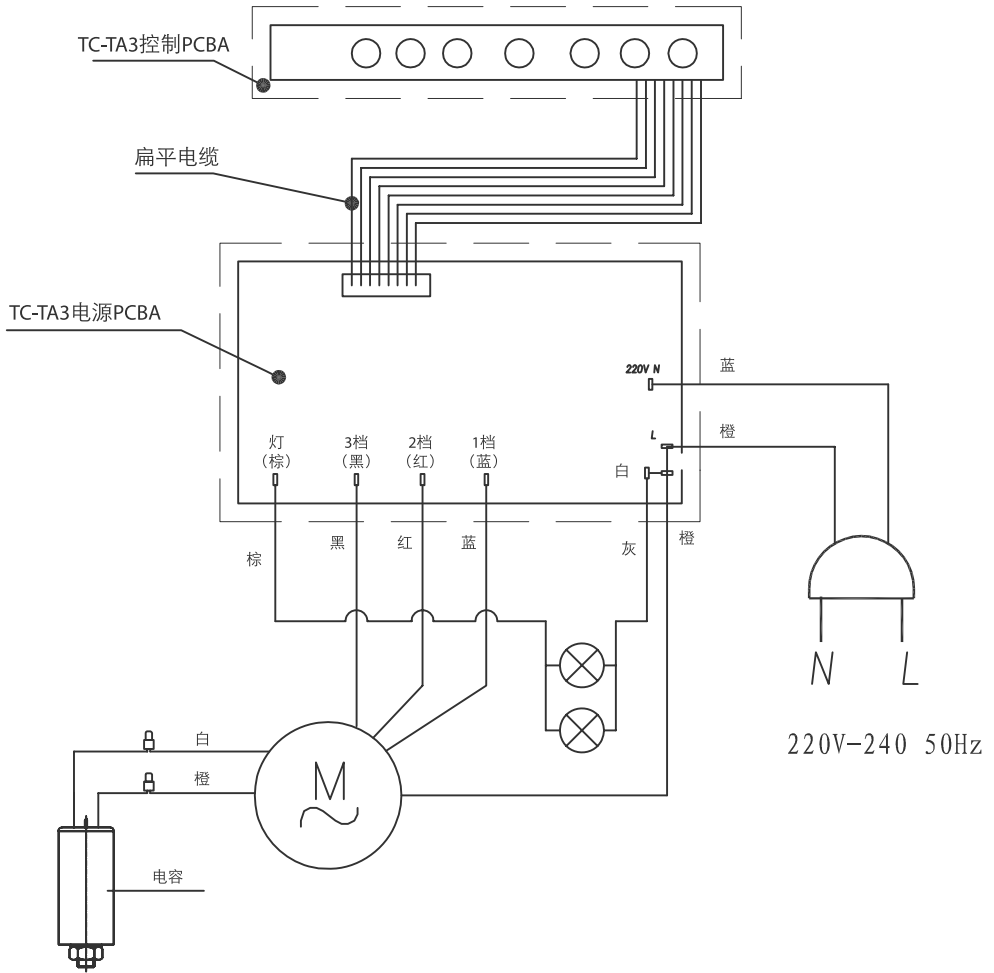
型号：\_\_\_\_\_ 序列号：\_\_\_\_\_

购买日期：\_\_\_\_\_ 购买人：\_\_\_\_\_

经销商：\_\_\_\_\_ 县市：\_\_\_\_\_

乡：\_\_\_\_\_ 国家：\_\_\_\_\_

# 10 接线图









**FISHERPAYKEL.COM**

© Fisher & Paykel 2017。版权所有。

本手册中的产品规格适用于其出版之日所描述的特定产品和型号。我们奉行持续改进的产品策略，因此上述规格可能会随时变更。因此，请同您的经销商核实本手册是否正确描述了目前可以在市场上购买到的产品。

**CN**

**791915 D 08.17**