

FISHER & PAYKEL

CUISINIÈRE NON ENCASTRÉE

Modèles

OR30SCG et OR30SDG

OR36SCG et OR36SDG

GUIDE D'UTILISATION

US CA

MISE EN GARDE!

Le fait de ne pas suivre toutes les instructions de ce manuel peut provoquer un incendie ou une explosion causant des dommages matériels, des blessures ou la mort.

Ne rangez et n'utilisez pas de l'essence ou d'autres liquides et vapeurs inflammables à proximité de cet appareil ou de tout autre appareil.

N'utilisez JAMAIS cet appareil pour chauffer une pièce. Il pourrait causer un empoisonnement au monoxyde de carbone et surchauffer.

QUE FAIRE SI VOUS DÉCELEZ UNE ODEUR DE GAZ

- **Ne tentez d'allumer aucun appareil.**
- **Ne touchez à aucun interrupteur électrique.**
- **N'utilisez aucun téléphone dans l'édifice.**
- **Appelez immédiatement votre fournisseur de gaz en utilisant le téléphone d'un voisin. Suivez les consignes du fournisseur de gaz.**
- **S'il vous est impossible de joindre votre fournisseur de gaz, appelez le service d'incendie.**

L'installation et l'entretien doivent être effectués par un installateur qualifié, un centre d'entretien ou le fournisseur de gaz.

TABLE DES MATIÈRES

Consignes de sécurité et mises en garde	4
Introduction	8
Première utilisation	10
Utilisation du four	12
Guide de cuisson	16
Fonctions du four	19
Tableaux de cuisson	20
Utilisation de la surface de cuisson	26
Recommandations pour la cuisson et ustensiles de cuisson	29
Entretien et nettoyage	31
Dépannage	43
Garantie et service	46

Enregistrement

Pour enregistrer votre produit, visitez notre site Web : fisherpaykel.com/register

CONSIGNES DE SÉCURITÉ ET MISES EN GARDE

Pour réduire les risques d'incendie, de décharge électrique, de blessures corporelles ou de dommages lors de l'utilisation de cet appareil, conformez-vous aux consignes de sécurité importantes énumérées ci-dessous :

⚠ MISE EN GARDE!



Risque de choc électrique

Avant de retirer une ampoule de four défectueuse, prenez soin d'éteindre l'appareil au niveau du fusible principal ou du disjoncteur. Si vous ne savez pas comment faire, contactez un électricien.

N'enlevez pas la grille de la plinthe de protection. En raison de l'accès aux pièces électriques sous tension situées derrière elle, la grille de la plinthe de protection ne doit être enlevée que par un technicien qualifié.

Cet appareil est équipé d'une fiche à trois ou quatre broches avec mise à la terre pour vous protéger contre les risques de décharge; elle doit être branchée directement dans une prise de courant mise à la terre. Ne coupez ou retirez en aucun cas la broche de mise à la terre de cette fiche.

Le non-respect de cette consigne peut entraîner un choc électrique ou la mort.

⚠ MISE EN GARDE!



Risque de basculement

Une personne, enfant ou adulte, peut faire basculer la cuisinière et subir des blessures mortelles.

Vérier si le dispositif antibasculement a été installé conformément aux directives d'installation.

Si l'appareil est déplacé, vérifier l'engagement du dispositif antibasculement, conformément aux directives d'installation.

Le non-respect de ces directives expose enfants et adultes à un risque de décès ou de brûlures graves.

⚠ MISE EN GARDE!



Risque d'incendie

N'utilisez jamais votre appareil pour réchauffer ou chauffer une pièce.

Quelqu'un pourrait être blessé ou un incendie pourrait se déclarer.

Gardez la zone autour de l'appareil libre de toute matière combustible (par ex. : revêtements muraux, rideaux, tentures), essence et autres vapeurs et liquides inflammables.

Ne laissez pas les graisses de cuisson ou autres matières inflammables s'accumuler dans l'appareil ou à proximité.

Ne suspendez jamais un quelconque article (par exemple, linges à vaisselle) sur la poignée du four. Certains tissus peuvent s'enflammer ou fondre à la chaleur.

Ne laissez jamais les brûleurs sous surveillance lorsqu'ils sont en cours d'utilisation – Les débordements produisent de la fumée et des déversements de matières grasses qui peuvent s'enflammer.

Assurez-vous que toutes les commandes sont éteintes et que l'appareil est froid avant d'utiliser un type quelconque de produit nettoyant en aérosol sur l'appareil ou autour de celui-ci. Les produits chimiques contenus dans les produits nettoyants pourraient, en présence de chaleur, s'enflammer ou provoquer la corrosion des parties métalliques.

Le non-respect de cette consigne peut entraîner des blessures graves, voire mortelles.

⚠ MISE EN GARDE!



Risque d'explosion

Si vous sentez une odeur de gaz, n'utilisez pas l'appareil. Ouvrez une fenêtre ou une porte pour laisser échapper le gaz, puis suivez les instructions indiquées sur la page couverture intérieure de ce manuel.

N'utilisez pas d'eau sur les incendies de graisse. Cela pourrait causer une explosion de vapeur violente.

Éteignez tous les brûleurs, puis étouffez le feu ou la flamme, ou utilisez un extincteur à poudre ou à mousse.

Ne faites pas chauffer des contenants d'aliments non ouverts tels que des boîtes de conserve - L'accumulation de pression pourrait faire exploser le contenant et causer des blessures.

Le non-respect de cette consigne peut entraîner des blessures ou la mort.

⚠ MISE EN GARDE!



Risque d'empoisonnement

Ne recouvrez jamais les fentes, trous ou passages de la partie inférieure du four et ne recouvrez jamais la grille en entier ou la sole du four de matériau comme le papier d'aluminium. Sinon, vous pourriez bloquer le débit d'air dans le four et provoquer un empoisonnement au monoxyde de carbone. Une doublure en papier d'aluminium peut aussi piéger la chaleur, provoquant ainsi un incendie.

Nettoyez l'appareil avec précaution. Si vous utilisez une éponge ou un chiffon humide pour essuyer les déversements sur une surface de cuisson chaude, faites preuve de vigilance pour éviter tout risque de brûlure par la vapeur. Certains produits nettoyants peuvent produire des vapeurs nocives lorsqu'ils sont appliqués sur une surface brûlante. Suivez les directives de nettoyage du fabricant du produit.

N'utilisez jamais cet appareil pour chauffer une pièce.

Cela pourrait provoquer une intoxication au monoxyde de carbone et une surchauffe de l'appareil.

Le non-respect de cette consigne peut entraîner un empoisonnement ou la mort.

⚠ MISE EN GARDE!



Risque de surface brûlante

Les pièces accessibles peuvent devenir brûlantes pendant l'utilisation.

Ne touchez pas les brûleurs, les zones à proximité des brûleurs, le gril de cuisson, la plaque de cuisson, les lèchefrites, les éléments chauffants ou les surfaces intérieures du four - Tous ces éléments peuvent être suffisamment chauds pour causer des brûlures, même s'ils sont de couleur foncée. Pendant et après l'utilisation, ne laissez pas les vêtements ou autres matières inflammables entrer en contact avec ces pièces ou surfaces et ne les touchez pas avant qu'elles soient refroidies. D'autres pièces et surfaces de l'appareil peuvent devenir assez chaudes pour causer des brûlures - parmi elles, on retrouve les grilles, la garniture arrière et les événements de four à l'arrière de la surface de cuisson, le rebord avant, les surfaces adjacentes à la surface de cuisson et la porte du four.

Utilisez uniquement des gants de cuisine secs - N'utilisez pas de gants de cuisine humides ou mouillés sur les surfaces brûlantes, car la vapeur pourrait provoquer des brûlures de vapeur. Ne laissez pas les gants de cuisine toucher les éléments chauffants qui sont brûlants. N'utilisez pas de serviette ou linge encombrant.

Laissez refroidir la graisse chaude avant de tenter toute manipulation.

Le non-respect de cette consigne peut entraîner des blessures graves.

Si la flamme est éteinte pendant une panne de courant, tournez immédiatement le bouton à la position O (ARRÊT), car le brûleur ne se rallume pas automatiquement et le gaz pourrait s'échapper.

CONSIGNES DE SÉCURITÉ IMPORTANTES!

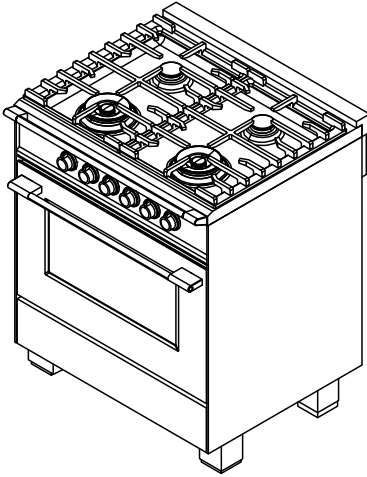
- Lisez toutes les instructions avant d'utiliser l'appareil. Utilisez l'appareil uniquement pour l'usage auquel il est conçu, tel que le décrivent ces instructions.
- Installation appropriée - Veillez à ce que votre appareil soit correctement installé et mis à la terre par un technicien qualifié. L'appareil pourrait basculer s'il n'est pas installé conformément aux instructions d'installation.
- N'utilisez pas l'appareil s'il est endommagé ou s'il ne fonctionne pas correctement. Si vous recevez un produit endommagé, contactez immédiatement votre détaillant ou installateur.
- Assurez-vous que l'installateur vous indique où et comment désactiver l'alimentation à la cuisinière (c.-à-d. l'emplacement du fusible principal ou du disjoncteur) et où et comment couper l'alimentation en gaz de la cuisinière en cas d'urgence.
- Ne laissez jamais les enfants sans surveillance - Ne laissez pas les enfants seuls ou sans surveillance à proximité de l'endroit où l'appareil est utilisé. Ils ne devraient jamais être autorisés à jouer avec l'appareil, à s'asseoir sur celui-ci ou à se tenir sur une partie quelconque de l'appareil.
- Attention - pour des raisons de sécurité, ne rangez pas d'articles d'intérêt pour les enfants dans des armoires au-dessus ou à l'arrière d'une cuisinière - les enfants qui grimperaient sur la cuisinière pour atteindre de tels objets pourraient être gravement blessés.
- Portez des vêtements convenables - Ne portez pas de vêtements amples ou pendants lorsque vous utilisez cet appareil.
- Entretien par l'utilisateur - Ne réparez ou remplacez aucune pièce de cet appareil, à moins que ce ne soit spécifiquement recommandé dans le manuel. Tous les autres travaux doivent être confiés à un technicien qualifié. Les techniciens doivent débrancher l'appareil de l'alimentation électrique avant toute intervention.
- Rangement dans l'appareil et sur celui-ci - Ne rangez aucune matière inflammable dans un four ou à proximité de la surface de cuisson.
- Soyez prudent lors de l'ouverture de la porte du four - Laissez l'air chaud ou la vapeur s'échapper avant d'en sortir ou d'y replacer des aliments.
- Veillez à ce que les conduits de ventilation ne soient jamais obstrués.
- Gardez les tapis et carpettes à bonne distance de la base de la cuisinière.
- Mise en place des grilles du four - Positionnez toujours les grilles à l'emplacement souhaité pendant que le four est froid (avant le préchauffage). Si une grille doit être retirée pendant que le four est chaud, ne laissez pas les poignées ou les gants de cuisine entrer en contact avec les éléments chauffants brûlants ou la base du four.
- Ne nettoyez pas et n'utilisez aucun produit de nettoyage sur le joint d'étanchéité du four. Il est indispensable à une bonne étanchéité, afin de garantir que le four fonctionne efficacement. Veillez à ne pas le frotter, l'endommager ou le déplacer.
- N'utilisez pas de produits à nettoyer les fours, de produits de nettoyage corrosifs/abrasifs, de cires ou de pols dans un four autonettoyant. Aucun produit à nettoyer les fours commercial, doublure de four ou revêtement de protection de quelque nature que ce soit ne doit être utilisé dans un four autonettoyant ou autour d'une partie quelconque de celui-ci.
- N'utilisez pas de produits de nettoyage corrosifs/abrasifs, tampons à récuser ou racloirs métalliques tranchants pour nettoyer la vitre de la porte du four, car ces articles pourraient égratigner la surface et faire éclater la vitre.
- Ne vous appuyez ou ne montez pas sur la porte du four et ne placez jamais d'objets lourds sur celle-ci - cela pourrait entraîner des blessures.
- Soyez prudent lorsque vous devez prendre des objets rangés dans les armoires situées au-dessus de l'appareil.

CONSIGNES DE SÉCURITÉ IMPORTANTES!

- Manipulation sécuritaire des aliments : ne laissez la nourriture dans le four que pendant une durée aussi courte que possible avant et après la cuisson. Ainsi, vous éviterez la contamination par des organismes qui peuvent causer des intoxications alimentaires. Soyez particulièrement vigilant par temps chaud.
- Nettoyez uniquement les pièces répertoriées dans ce manuel.
- N'utilisez pas un nettoyeur à vapeur pour nettoyer une quelconque partie de l'appareil.
- N'obstruez pas la circulation d'air de combustion et de ventilation de l'appareil.
- Le four de votre cuisinière ne peut pas être utilisé en cas de panne de courant. N'essayez pas de faire fonctionner pendant une panne de courant.
- N'utilisez jamais de papier d'aluminium pour recouvrir une quelconque partie du four ou de la surface de cuisson. La chaleur risque d'y être emprisonnée. Cette chaleur emprisonnée pourrait affecter la performance de cuisson et endommager la finition du four ou des parties de la surface de cuisson.
- Ne placez pas de vaisselle, de plateaux, d'eau ou de glace directement sur la sole du four pendant la cuisson, car cela endommagerait de façon irréversible le fini en émail de porcelaine.
- Pour des raisons de sécurité, la taille de la flamme du brûleur de la surface de cuisson doit être ajustée de sorte qu'elle ne dépasse pas le bord de la casserole.
- Utilisez des plats de cuisson dont la taille et la conception conviennent au type de cuisson. Cet appareil est équipé de brûleurs de différentes tailles. Les dimensions des plats de cuisson doivent correspondre à la taille des brûleurs. Choisissez des casseroles à fond plat, assez grandes pour couvrir les flammes du brûleur. L'utilisation d'ustensiles de cuisson de trop petite taille expose une portion des flammes du brûleur à un contact direct, qui risque alors d'enflammer vos vêtements. De plus, l'utilisation d'ustensiles adaptés à l'élément chauffant améliore le rendement de l'appareil.
- Doublures de protection – N'utilisez pas de papier d'aluminium pour recouvrir le fond d'une lèchefrite ou du four.
- Ustensiles de cuisson émaillés – seuls certains types d'ustensiles en verre, verre/céramique, terre cuite ou autres matériaux émaillés peuvent être utilisés pour la cuisson sans risquer d'être endommagés par les changements de température soudains.
- Tournez les poignées des ustensiles vers l'intérieur, en veillant à ce qu'elles ne soient pas placées au-dessus des brûleurs de surface de cuisson adjacents – Pour réduire les risques de brûlure, d'inflammation des matériaux inflammables et de déversement résultant d'un contact accidentel avec les ustensiles, tournez leur poignée vers l'intérieur, en veillant à ce qu'elle ne soit pas placée au-dessus des brûleurs de surface de cuisson adjacents.
- Le Gouverneur de la Californie est tenu de publier une liste de substances reconnues par l'État de la Californie comme étant cancérigènes ou sources d'anomalies congénitales. Les entreprises doivent avertir les consommateurs de la possibilité d'une exposition à de telles substances.
- MISE EN GARDE! : Ce produit émet des gaz d'échappement contenant des produits chimiques reconnus par l'État de la Californie comme étant cancérigènes, sources d'anomalies congénitales et nuisibles à la reproduction. Pour réduire les risques que présentent ces produits chimiques, assurez-vous que cet appareil soit installé, utilisé et entretenu conformément aux instructions du fabricant.

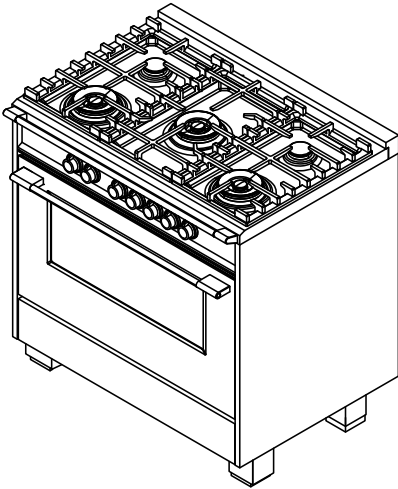
INTRODUCTION

MODÈLES 30"



OR30SCG
OR30SDG

MODÈLES 36"



OR30SCG
OR36SDG

Les modèles peuvent être différents des illustrations

INTRODUCTION

Avant de commencer

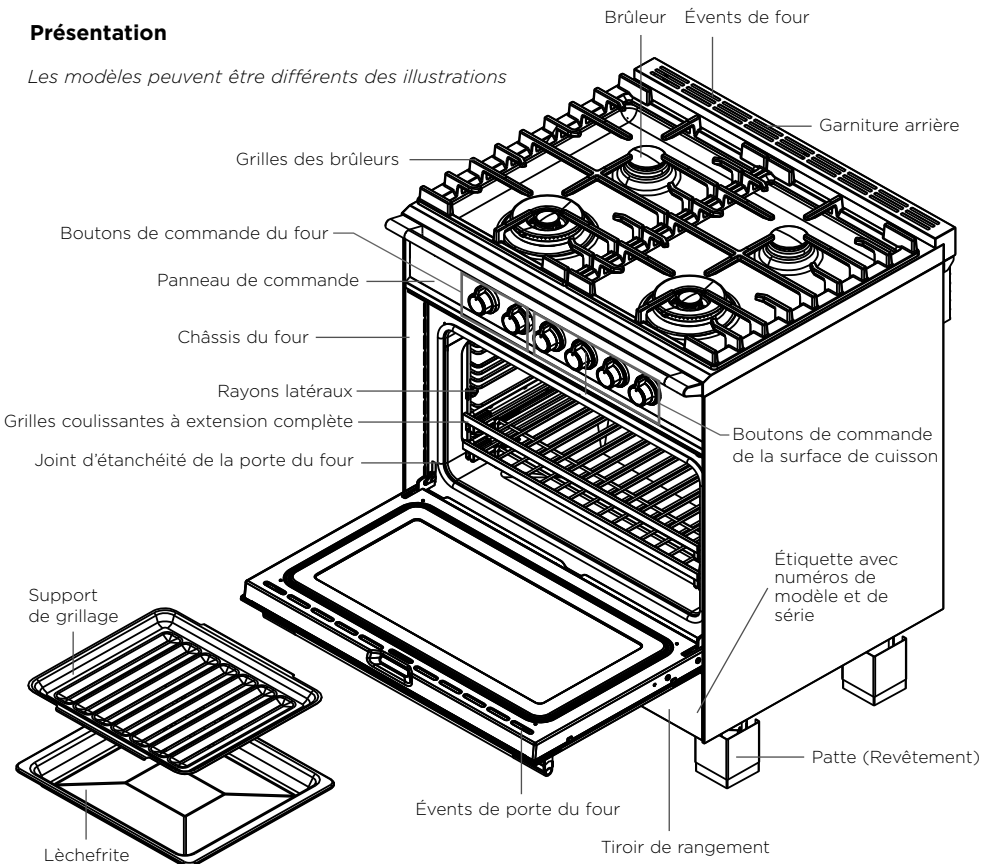
- ① Assurez-vous que le support antibasculement du côté arrière droit de la cuisinière a été correctement installé.
- ② Assurez-vous que l'installateur a pris le temps de remplir la 'Liste de vérification finale' dans les Instructions d'installation.
- ③ Lisez ce guide en portant une attention particulière à la section 'Consignes de sécurité et mises en garde'.
- ④ Retirez tous les accessoires et emballages du four et de la surface de cuisson. Recyclez les articles qui s'y prêtent. Si les surfaces présentent des traces de résidu d'adhésif, nettoyez-les avec du liquide à vaisselle et un chiffon doux. N'utilisez pas de nettoyeurs puissants ou abrasifs.
- ⑤ Assurez-vous de suivre les instructions de la section 'Première utilisation' avant d'utiliser votre cuisinière.

IMPORTANT!

Ne bloquez pas les événements de four avec des plats de cuisson, ustensiles ou serviettes. Pendant le nettoyage, prenez soin de ne pas laisser de liquide s'infiltrer dans ces événements.

Présentation

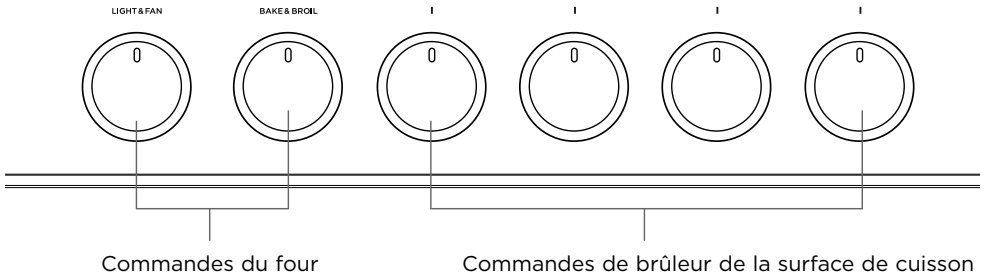
Les modèles peuvent être différents des illustrations



PREMIÈRE UTILISATION

Disposition du panneau de commande

Les boutons peuvent être différents des illustrations

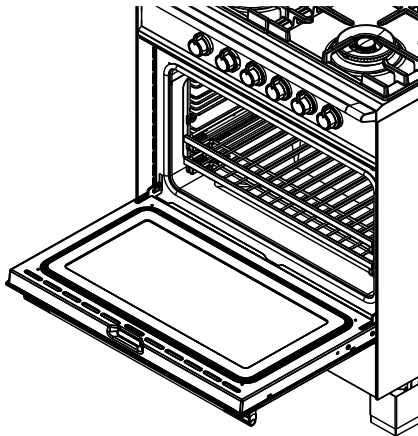


Conditionnement du four

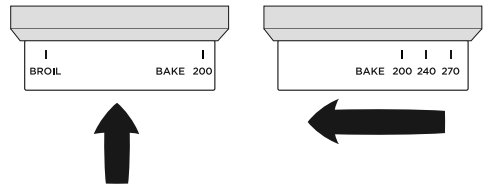
Il est important de conditionner votre four avant de l'utiliser pour la cuisson. Le conditionnement brûle les éventuels résidus de fabrication et vous assure des résultats de la meilleure qualité dès la première utilisation.

Avant de commencer :

- Assurez-vous d'avoir retiré tous les matériaux d'emballage et colliers de serrage utilisés pour maintenir les grilles en place pendant le transport.
- Assurez-vous que toutes les grilles sont installées dans le four.
- Assurez-vous que tous les boutons de commande du four sont réglés à O (ARRÊT).

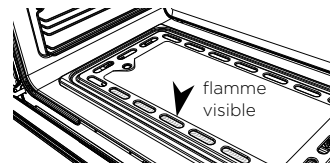


- ① Ouvrez complètement la porte du four.



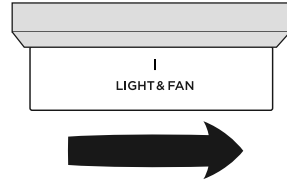
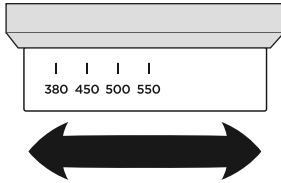
- ② À la position O (ARRÊT), enfoncez complètement le bouton BAKE & BROIL (CUIRE & GRILLER), puis tournez dans le sens inverse des aiguilles d'une montre jusqu'à la position BAKE (CUIRE).

- Vérifiez si le brûleur inférieur est allumé. Lorsque le brûleur est allumé, des flammes bleues sont visibles au travers du couvercle dans la base du four.



- L'allumeur continue de produire des étincelles pendant quelques secondes après l'allumage du brûleur. Cela est normal.
- Si le brûleur ne s'allume pas, ramenez le bouton à la position OFF (ARRÊT) et réessayez.

PREMIÈRE UTILISATION



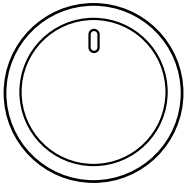
- ③ Une fois le brûleur allumé, fermez la porte et réglez la température à 550 °F.

- ④ Après 30 minutes, tournez le bouton LIGHT & FAN (ALLUMER & VENTILATEUR) dans le sens des aiguilles d'une montre pour activer le ventilateur du four.

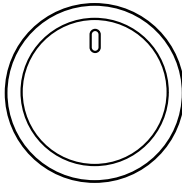
IMPORTANT!

Si la flamme s'éteint pour une raison quelconque pendant que le four est allumé, la soupape de sûreté interrompt automatiquement l'alimentation en gaz au brûleur. Pour le rallumer, tournez le bouton à OFF (ARRÊT), attendez au moins 1 minute pour que le gaz se disperse, puis répétez le processus ci-dessus pour allumer le brûleur.

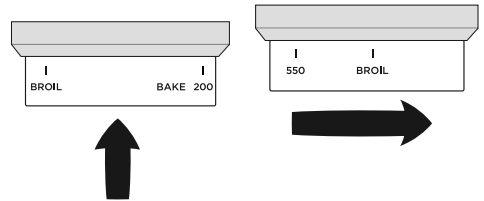
LIGHT & FAN



BAKE & BROIL



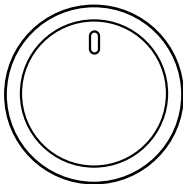
- ⑤ Après 30 minutes, ramenez les deux boutons jusqu'à la position O (ARRÊT).



- ⑥ Ouvrez complètement la porte de nouveau.
⑦ À la position O (ARRÊT), enfoncez complètement le bouton BAKE & BROIL (CUIRE & GRILLER), puis tournez dans le sens des aiguilles d'une montre jusqu'à la position BROIL (GRILLER).

- Vérifiez si le brûleur supérieur est allumé. Lorsque le brûleur est allumé, des flammes bleues sont visibles.
- **L'allumeur continue de produire des étincelles pendant quelques secondes après l'allumage du brûleur. Cela est normal.**
- Si le brûleur ne s'allume pas, ramenez le bouton à la position OFF (ARRÊT) et réessayez.

BAKE & BROIL



- ⑧ Fermez la porte et laissez le four à BROIL (GRILLER) pendant 30 minutes.
⑨ Après 30 minutes, ramenez le bouton BAKE & BROIL (CUIRE & GRILLER) dans le sens inverse des aiguilles d'une montre jusqu'à la position O (ARRÊT).

- Il y aura une odeur caractéristique et une petite quantité de fumée pendant le conditionnement du four.
- Ceci est normal, mais assurez-vous que la cuisine soit bien ventilée lors du conditionnement.
- Une fois le four refroidi, essuyez-le avec un chiffon humide et un détergent doux, puis séchez-le soigneusement.

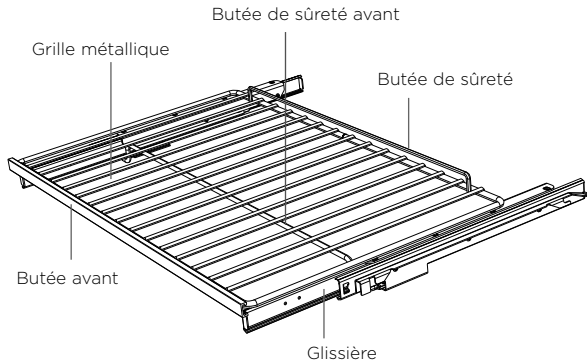
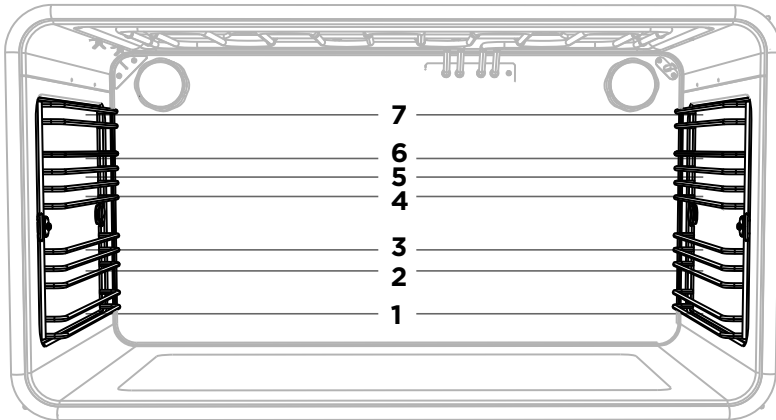
UTILISATION DU FOUR

Positionnement des grilles

- Les positions des grilles sont numérotées à partir du bas.
- Positionnez les grilles dont vous aurez besoin avant de mettre le four en marche.
- Pour obtenir des conseils sur la position de grille à utiliser, consultez les sections 'Fonctions du four', 'Recommandations pour la cuisson au four' et 'Tableaux de cuisson'.

IMPORTANT!

Positionnez toujours les grilles de four avant d'allumer le four. Retirez toutes les grilles et tous les ustensiles de cuisson inutilisés du four.



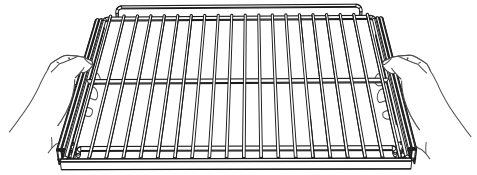
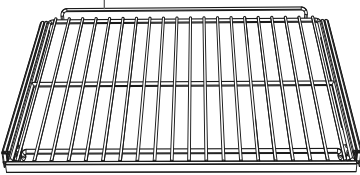
Grilles coulissantes à extension complète

- Les grilles métalliques et les glissières forment une seule pièce.
- Lorsqu'elles sont correctement positionnées, les glissières empêchent les grilles de basculer lorsqu'elles sont tirées vers l'avant.
- Attention : ces grilles sont lourdes.

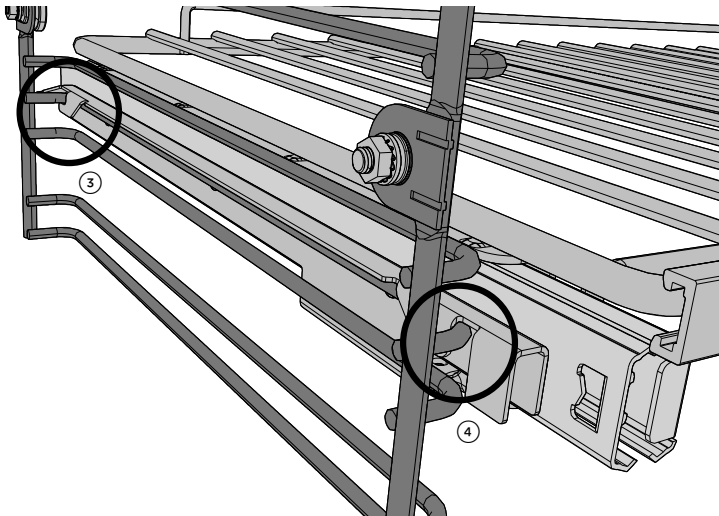
UTILISATION DU FOUR

Pour insérer les grilles

Barre de retenue



- ① Assurez-vous que la barre de retenue est à l'arrière, tournée vers le haut, et que les glissières ne sont pas étendues.
- ② Maintenez fermement la grille à deux mains, en vous assurant de saisir aussi la grille métallique pour l'empêcher de glisser vers l'avant.



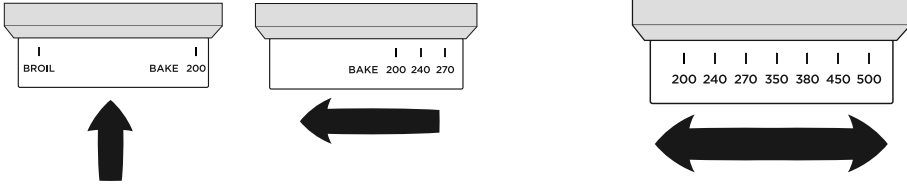
- ③ Accrochez les pièces de maintien arrière sur les montants à la position de grille souhaitée sur les deux rayons latéraux.
- ④ Poussez la grille vers le fond du four, en veillant à ce que les pièces de maintien avant et arrière soient solidement fixées derrière les montants des rayons latéraux.

Pour retirer les grilles

- ① Attendez que le four soit complètement refroidi.
- ② Maintenez fermement la grille à deux mains, en vous assurant de saisir la grille métallique et la butée de sûreté sous celle-ci pour empêcher la grille de glisser vers l'avant.
- ③ Tirez la grille vers l'avant sur les $\frac{3}{4}$ de son trajet.
- ④ Soulevez légèrement l'arrière de la grille afin que les pièces de maintien soient dégagées des montants des rayons latéraux, puis retirez-la.

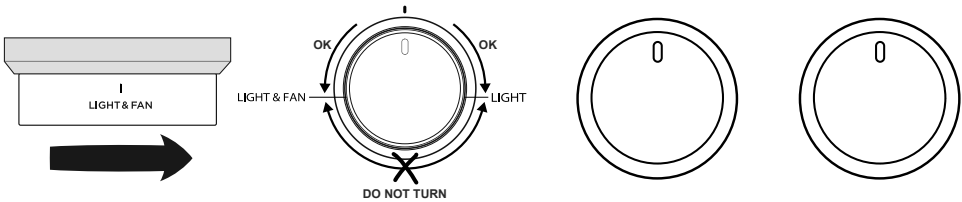
UTILISATION DU FOUR

Utilisation de votre four pour la cuisson et le rôtissage



- ① À la position O (ARRÊT), enfoncez complètement le bouton BAKE & BROIL (CUIRE & GRILLER), puis tournez dans le sens inverse des aiguilles d'une montre jusqu'à la position BAKE (CUIRE).
 - Vérifiez si le brûleur inférieur est allumé.
 - Si le brûleur ne s'allume pas, ramenez le bouton à la position OFF (ARRÊT) et réessayez.

- ② Fermez la porte lentement, puis réglez la température selon les besoins.
 - Attendez que le four préchauffe pendant 10 à 20 minutes avant de placer des aliments dans le four.



Cuisson ou rôtissage avec le ventilateur du four

- ③ Une fois le brûleur du four allumé, tournez le bouton LIGHT & FAN (ALLUMER & VENTILATEUR) à la position LIGHT & FAN (ALLUMER & VENTILATEUR).

IMPORTANT!

Le ventilateur du four ne peut être utilisé qu'avec la fonction BAKE (CUIRE). Un dispositif de sécurité éteint le ventilateur si le sélecteur BAKE & BROIL est réglé sur Broil.

IMPORTANT!

Le cadran peut être tourné uniquement dans le sens des aiguilles d'une montre, de la position OFF à la position LIGHT & FAN et dans le sens antihoraire, de la position OFF à la position LIGHT. NE TOURNEZ PAS de la position LIGHT & FAN à LIGHT ou de LIGHT à LIGHT & FAN. NE FORCE PAS.

- ④ Lorsque vous terminez la cuisson, ramenez le bouton BAKE & BROIL (CUIRE & GRILLER) à OFF (ARRÊT) (et LIGHT & FAN (ALLUMER & VENTILATEUR), si vous utilisez cette fonction).

IMPORTANT!

- Si la flamme s'éteint pour une raison quelconque, la soupape de sûreté interrompt automatiquement l'alimentation en gaz au brûleur.
- Pour le rallumer, tournez le bouton à OFF (ARRÊT), attendez au moins 1 minute, puis répétez le processus ci-dessus pour allumer le brûleur.
- Après l'allumage du brûleur, l'allumeur continue de produire des étincelles pendant quelques secondes. Cela est normal.

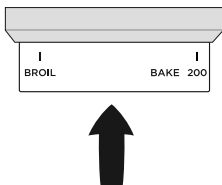
Vous pourriez continuer d'entendre le bruit du ventilateur de refroidissement : il est normal que le ventilateur demeure activé.

Utilisation de votre four pour le grillage



- ① À la position O (ARRÊT), enfoncez complètement le bouton BAKE & BROIL (CUIRE & GRILLER), puis tournez dans le sens des aiguilles d'une montre jusqu'à la position BROIL (GRILLER).

 - Vérifiez si le brûleur supérieur est allumé.
 - Si le brûleur ne s'allume pas, ramenez le bouton à la position OFF (ARRÊT) et réessayez.



Pour alterner entre les fonctions BAKE (CUIRE) et BROIL (GRILLER)

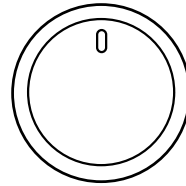
- ③ Ramenez le bouton BAKE & BROIL (CUIRE & GRILLER) à la position O (ARRÊT).
- ④ À la position O (ARRÊT), enfoncez complètement le bouton, puis tournez jusqu'à la fonction souhaitée.

 - Si vous n'entendez pas d'étincelles, ramenez le bouton à la position OFF (ARRÊT) et réessayez.

IMPORTANT!

Vérifiez toujours que le bouton est à la position O (ARRÊT) avant de le pousser pour alterner entre les fonctions BAKE (CUIRE) et BROIL (GRILLER)

BAKE & BROIL



- ② Lorsque la cuisson est terminée, ramenez le bouton BAKE & BROIL (CUIRE & GRILLER) à la position OFF (ARRÊT).

IMPORTANT!

Si la flamme s'éteint pour une raison quelconque, la soupape de sûreté interrompt automatiquement l'alimentation en gaz au brûleur.

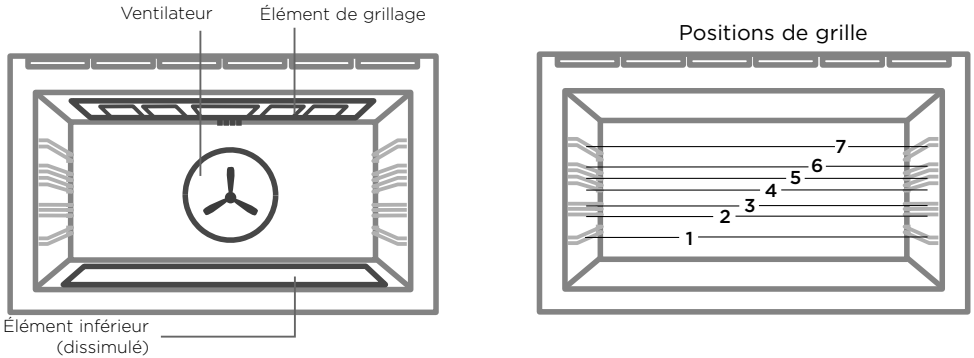
Pour le rallumer, tournez le bouton à OFF (ARRÊT), attendez au moins 1 minute, puis répétez le processus ci-dessus pour allumer le brûleur.

Vous pourriez continuer d'entendre le bruit du ventilateur de refroidissement : il est normal que le ventilateur demeure activé.

Recommandations pour la cuisson au four

IMPORTANT!

- **N'utilisez les modes d'utilisation du four qu'avec la porte du four fermée.**
- **N'utilisez jamais de papier d'aluminium pour recouvrir les grilles ou doubler la sole du four. La chaleur emprisonnée peut irrémédiablement endommager l'émail et pourrait même provoquer un incendie.**
- **Ne placez jamais d'eau, de glace ou un quelconque plat ou plateau directement sur la sole du four, car cela pourrait endommager l'émail de manière permanente.**
- **N'utilisez pas de pellicule plastique ou de papier ciré dans le four.**
- **Pour des raisons de salubrité des aliments, ne laissez pas les aliments dans le four pendant plus de deux heures avant et après la cuisson ou la décongélation. Ainsi, vous éviterez la contamination par des organismes qui peuvent causer des intoxications alimentaires. Soyez particulièrement vigilant par temps chaud.**
- **Si la flamme est éteinte pendant une panne de courant, tournez immédiatement le bouton à la position O (ARRÊT), car le brûleur ne se rallume pas automatiquement et le gaz pourrait s'échapper.**



CUISSON

- Pour obtenir de meilleurs résultats lors de la cuisson, préchauffez toujours le four. Selon la température et le type de four, cette étape prendra environ 10-20 minutes.
- Vos plats de cuisson affectent les durées de cuisson. Les plats de couleur foncée absorbent la chaleur plus rapidement que les plats réfléchissants; les plats de cuisson en verre pourraient nécessiter une température inférieure.
- Évitez d'ouvrir la porte du four fréquemment pendant la cuisson. N'ouvrez pas la porte du four avant que les $\frac{3}{4}$ du temps de cuisson suggéré ne soient écoulés.

Guide de positionnement de la grille

Placez vos aliments à cuire sur une grille permettant à la partie supérieure de votre plat de cuisson de se trouver près du centre de la cavité du four.

- Disposez les plats de cuisson et les aliments de façon uniforme sur les grilles. Assurez-vous que les plats de cuisson ne se touchent pas entre eux et qu'ils ne sont pas en contact avec les parois du four. Lors de la cuisson d'un seul aliment, centrez toujours le plat sur la grille du four. Si vous utilisez plus d'une grille pour la cuisson, assurez-vous que les plats de cuisson soient échelonnés sur les grilles de sorte qu'aucun plat ne se trouve directement au-dessus d'un autre.
- Lors de la cuisson d'un seul aliment, la position de grille 3 est la plus fréquemment utilisée. Consultez les 'Tableaux de cuisson' pour d'autres suggestions de position de grille.

Recommandations pour la cuisson au four

RÔTISSAGE

- Le support de grillage et la lèche-frite sont très pratiques pour le grillage et le rôtissage. Placez la viande sur le support de grillage (sur le dessus de la lèche-frite) pour permettre à l'air chaud de circuler autour de celle-ci. Cela permet de brunir la viande plus uniformément et d'obtenir un résultat semblable à celui d'une rôtisserie.
- Les rôtis désossés, roulés ou farcis prennent plus de temps à cuire que les rôtis avec os.
- Utilisez un thermomètre à viande pour vérifier la cuisson.
- La volaille doit être bien cuite avec des jus de cuisson clairs et une température interne de 165 °F / 74 °C.
- Faites cuire les gros morceaux de viande à une température inférieure pendant plus longtemps. La viande cuira de manière plus uniforme.
- Rôtissez toujours la viande avec le côté gras vers le haut. De cette façon, l'arrosage ne sera peut-être pas nécessaire.
- Laissez toujours reposer la viande pendant au moins 10 minutes après le rôtissage afin de laisser les jus se solidifier. Souvenez-vous que la viande continue de cuire pendant quelques minutes après la sortie du four.

Guide de positionnement de la grille

Placez la viande sur une grille de façon à ce qu'elle se trouve au centre du four ou plus bas.

CUISSON AU GRILLOIR

- Cette fonction offre une alternative plus saine à la friture.
- Faites toujours griller les aliments avec la porte du four complètement fermée. Si vous devez ouvrir la porte du four pour vérifier la cuisson, ne le faites que pour une durée aussi courte que possible afin d'éviter une surchauffe du panneau de commande.
- Si vous utilisez des plats en verre ou céramique, assurez-vous qu'ils peuvent supporter les températures élevées de la cuisson au grilloir.
- Pour éviter de percer la viande et laisser les jus s'échapper, utilisez une pince ou une spatule pour retourner la viande à la moitié du temps de cuisson.
- Appliquez une petite quantité d'huile sur la viande pour la garder humide pendant la cuisson. Vous pouvez également mariner la viande avant la cuisson au grilloir (veuillez toutefois noter que certaines marinades peuvent brûler facilement).
- Lorsque possible, grillez les morceaux de viande d'épaisseur semblable en même temps. Cela permet d'assurer une cuisson uniforme.
- Surveillez toujours vos aliments lors de la cuisson au grilloir pour éviter de les carboniser ou brûler.
- Utilisez le support de grillage et la lèche-frite pour obtenir des résultats parfaits.

Guide de positionnement de la grille

- Pour les morceaux de viande plus minces ou le brunissage des aliments, utilisez une position de grille plus haute.
- Les morceaux de viande plus épais doivent être grillés sur les grilles inférieures pour assurer une cuisson uniforme.

Recommandations pour la cuisson au four

RÉCHAUFFAGE

- Utilisez le mode BAKE (CUIRE) ou BAKE + FAN (CUIRE + VENTILATEUR) pour réchauffer les aliments.
- Le mode BAKE (CUIRE) s'avère particulièrement utile pour réchauffer les pâtisseries, car la chaleur de base aide à rendre leur croûte croquante à nouveau.
- Réchauffez toujours les aliments afin qu'ils soient bien chauds. Cela réduit les risques de contamination par les bactéries néfastes.
- Lorsque les aliments sont chauds, réduisez la température pour les tenir au chaud.
- **Ne réchauffez jamais un aliment plus d'une fois.**

GARDER LES ALIMENTS AU CHAUD

Laissez le four allumé et réduisez la chaleur à la température la plus basse. Le fait de laisser le four allumé réduira le risque de formation de condensation (qui pourrait causer des dommages à la cavité du four et aux armoires à proximité).

DÉGIVRAGE

- Pour décongeler des aliments congelés non cuits, réglez le four en mode BAKE (CUIRE) ou BAKE + FAN (CUIRE + VENTILATEUR) à la température la plus basse. Une fois décongelés, faites cuire les aliments sans attendre et ne les recongelez pas.
- Pour empêcher que le liquide de décongélation des aliments ne dégoutte sur la sole du four, assurez-vous que les aliments non cuits sont bien emballés dans du papier d'aluminium et/ou placés dans un récipient.

APPRÊT DE LA PÂTE

- ① Allumez le four à la position BROIL (GRILLER) pendant 5 minutes.
 - ② Avant de placer la pâte dans le four, réglez le four à OFF (ARRÊT).
La chaleur résiduelle aidera à faire lever la pâte.
 - ③ Placez la pâte au centre du four, sur une grille basse.
- Utilisez un bol en verre résistant à la chaleur et légèrement huilé pour l'apprêt de la pâte. Cela vous permet de vérifier si la pâte lève bien, sans ouvrir le four ni retirer le couvercle du bol.
 - Pour emprisonner ou augmenter l'humidité pendant la fermentation, couvrez le bol avec un linge humide.

DÉSHYDRATATION DES FRUITS

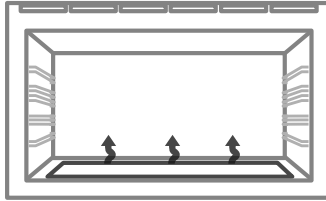
- Pour obtenir des fruits déshydratés de haute qualité, sélectionnez uniquement des fruits mûrs sans tache.
- Lavez bien les fruits et asséchez-les en tapotant. Épluchez-les, si nécessaire. Les fruits non épluchés prendront plus de temps à sécher. Retirez les noyaux, les queues ou les pépins, si nécessaire. Placez les fruits dans un plateau de cuisson sur une grille du four.
- Utilisez le mode BAKE + FAN (CUIRE + VENTILATEUR) à la température la plus basse pour déshydrater les fruits.

FONCTIONS DU FOUR

IMPORTANT!

- **N'utilisez les fonctions qu'avec la porte du four fermée.**

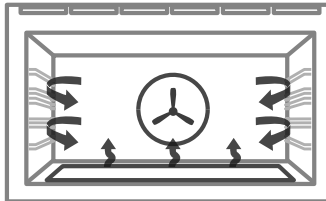
BAKE (CUIRE)



- Il s'agit de la fonction de cuisson conventionnelle.
- Avec cette fonction, il est recommandé d'utiliser une seule grille.

Idéale pour les gâteaux, tartes, desserts et pains, ainsi que les plats cuits lentement, comme les casseroles.

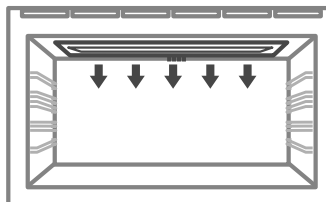
BAKE + FAN (CUIRE + VENTILATEUR)



- Le ventilateur peut être utilisé avec la fonction BAKE (CUIRE) pour les aliments nécessitant un brunissage supplémentaire ou pour la cuisson sur plusieurs grilles.
- Remarque concernant la cuisson sur plusieurs grilles : faites une rotation des positions de grilles à mi-cuisson pour assurer une finition uniforme.

Idéale pour les rôtis de grande taille, les plats comme les lasagnes qui doivent être dorés sur le dessus ou les biscuits et muffins qui cuisent en moins d'une heure.

BROIL (GRILLER)



- Cette fonction procure une chaleur intense provenant de la partie supérieure du four.

Idéale pour le brunissage des aliments, le grillage du pain ou la cuisson de petits morceaux de poulet, poisson et steak.

TABLEAUX DE CUISSON

- Les positions de grilles se comptent à partir de la base vers le haut (1 étant la plus basse et 7 la plus haute). Positionnez les grilles avant de mettre le four en marche.
- Pour de meilleurs résultats, préchauffez le four.
- La cuisson sur plusieurs grilles pourrait nécessiter une rotation des positions de grilles à mi-cuisson.
- Des accessoires de four peuvent temporairement se déformer légèrement lorsqu'ils deviennent chauds. Cela est normal et n'affecte en rien leur fonction.

CUISSON

ALIMENT		GRILLES
Biscuits	Ordinaire	Une
		Plusieurs
	Brisures de chocolat moelleuses	Une
		Plusieurs
	Biscuits au sucre	Une
		Plusieurs
Gâteaux	Quatre-quarts	Une
	Brownie au chocolat (moule de 8" x 8"/20 x 20 cm)	Une
	Gâteau des anges (moule à cheminée de 10" x 4"/25 x 10 cm)	Une
	Gâteau aux fruits riche	Une
	Gâteau éponge (grand simple)	Une
	Gâteau éponge (2 x 20 cm)	Une
Muffins / Petits gâteaux	Petits gâteaux	Une
		Plusieurs
	Muffins	Une
		Plusieurs
Scones	Scones anglais	Une
Meringues	Meringues	Une
Pain/Petits pains	Pain de mie (Moule à pain de 9" x 5"/23 x13 cm)	Une
	Pain complet (Moule à pain de 9" x 5"/23 x13 cm)	Une
	Petits pains moelleux	Une
Pâtisserie	Fond de pâtisserie (précuisson)	Une
	Pâte phyllo	Une
	Feuilleté / Pâte feuilletée	Une
	Choux	Plusieurs
		Une
	Croissants	Plusieurs
		Une
Tartes	Tarte aux fruits (double croûte)	Une
	Gâteau au fromage au four (au bain-marie)	Une
	Tarte à la citrouille (faire cuire le fond, puis ajouter la garniture)	Une
	Tartelette à la crème pâtissière anglaise (faire cuire le fond, puis ajouter la garniture)	Une
Desserts	Crème brûlée (au bain-marie)	Une
	Crème caramel (au bain-marie)	Une

TABLEAUX DE CUISSON

Les informations dans ces tableaux sont présentées uniquement à titre de référence. Reportez-vous à votre recette ou à l'emballage et soyez prêt à ajuster les temps de cuisson et les réglages en conséquence.

FONCTION RECOMMANDÉ	POSITIONS DE GRILLES	TEMP. (°F)	TEMP. (°C)	DURÉE (EN MIN)
Bake (Cuire) avec Fan (Ventilateur)	3	400 - 425	210 - 220	8 - 10
Bake (Cuire) avec Fan (Ventilateur)	2 et 5	425 - 450	215 - 230	10 - 12
Bake (Cuire) avec Fan (Ventilateur)	3	355 - 375	180 - 190	10 - 15
Bake (Cuire) avec Fan (Ventilateur)	2 et 5	325 - 340	160 - 170	10 - 15
Bake (Cuire) avec Fan (Ventilateur)	4	350 - 375	175 - 190	7 - 15
Bake (Cuire) avec Fan (Ventilateur)	2 et 5	325 - 350	160 - 175	7 - 15
Bake (Cuire)	3	325	160	70 - 80
Bake (Cuire)	3	350	175	20 - 25
Bake (Cuire)	3	325 - 350	160 - 175	50 - 60
Bake (Cuire)	3	275 - 300	135 - 150	3 - 6 h
Bake (Cuire)	3	350	175	30 - 40
Bake (Cuire)	3	350	175	15 - 25
Bake (Cuire) avec Fan (Ventilateur)	3	365	185	13 - 18
Bake (Cuire) avec Fan (Ventilateur)	2 et 5	345	170	13 - 18
Bake (Cuire) avec Fan (Ventilateur)	3	345	170	23 - 30
Bake (Cuire) avec Fan (Ventilateur)	2 et 5	345	170	23 - 30
Bake (Cuire) avec Fan (Ventilateur)	3	425 - 450	215 - 230	10 - 12
Bake (Cuire)	3	250 - 270	120 - 130	60 - 70
Bake (Cuire)	3	350	175	40 - 50
Bake (Cuire)	3	375	190	35 - 45
Bake (Cuire)	3	375	190	15 - 18
Bake (Cuire) avec Fan (Ventilateur)	3	350	175	15
Bake (Cuire) avec Fan (Ventilateur)	3	390	200	15 - 25
Bake (Cuire) avec Fan (Ventilateur)	2	390	200	20 - 30
Bake (Cuire) avec Fan (Ventilateur)	3	390 - 400	200 - 210	30 - 35
Bake (Cuire) avec Fan (Ventilateur)	3	390 - 400	200 - 210	30 - 35
Bake (Cuire) avec Fan (Ventilateur)	3	375 - 390	190 - 200	15 - 25
Bake (Cuire) avec Fan (Ventilateur)	2 et 5	375 - 390	190 - 200	15 - 25
Bake (Cuire) avec Fan (Ventilateur)	3	350-400	175-200	20 - 25
Bake (Cuire)	2 et 5	325	160	50 - 60
Bake (Cuire) avec Fan (Ventilateur)	3	350 - 375	175 - 190	15 - 30
Bake (Cuire)	3	300-350	150-175	15 - 30
Bake (Cuire)	3	275	135	35 - 45
Bake (Cuire)	3	350	175	35 - 45

TABLEAUX DE CUISSON

METS SALÉS

ALIMENT	GRILLES
Pain de maïs	Une
Légumes	Une
Lasagne	Une
Casserole	Une
Pizza	Une
Quiche (faire cuire le fond, puis ajouter la garniture)	Une
Pommes de terre (entières, cuites au four)	Une
Frittata (mince)	Une
Plats au four	Une

RÔTISSAGE

ALIMENT	GRILLES *	MODE RECOMMANDÉ
Bœuf (Désossé)	Saignant	Une Bake (Cuire) avec Fan (Ventilateur)
	À point	Bake (Cuire) avec Fan (Ventilateur)
	Bien cuit	Bake (Cuire) avec Fan (Ventilateur)
Rôti de côtes de bœuf	Saignant	Une Bake (Cuire) avec Fan (Ventilateur)
	À point	Bake (Cuire) avec Fan (Ventilateur)
	Bien cuit	Bake (Cuire) avec Fan (Ventilateur)
Carré d'agneau	Mi-saignant	Une Bake (Cuire) avec Fan (Ventilateur)
Gigot d'agneau (Avec os)	À point	Une Bake (Cuire) avec Fan (Ventilateur)
	Bien cuit	Bake (Cuire) avec Fan (Ventilateur)
Gigot d'agneau (Désossé)	À point	Une Bake (Cuire) avec Fan (Ventilateur)
	Bien cuit	Bake (Cuire) avec Fan (Ventilateur)
Veau	À point	Une Bake (Cuire) avec Fan (Ventilateur)
	Bien cuit	Bake (Cuire) avec Fan (Ventilateur)
Poulet	Entier non farci	Une Bake (Cuire) avec Fan (Ventilateur)
	Entier farci	Bake (Cuire) avec Fan (Ventilateur)
	Entier en papillon	Bake (Cuire) avec Fan (Ventilateur)
Dinde (Entière)	Farcie	Une Bake (Cuire) avec Fan (Ventilateur)
	Non farcie	Bake (Cuire) avec Fan (Ventilateur)
Porc (Désossé)	À point	Une Bake (Cuire) avec Fan (Ventilateur)
	Bien cuit	Bake (Cuire) avec Fan (Ventilateur)
Croustillant de porc	Croustillant (à surveiller attentivement)	Une Broil (Griller)
Venaison	Brunir d'abord dans une poêle.	Une Bake (Cuire) avec Fan (Ventilateur)
	Saignant Mi-saignant	Bake (Cuire) avec Fan (Ventilateur)

* Si plusieurs grilles sont requises (p. ex. : pour griller des légumes séparément), utilisez la fonction BAKE (CUIRE) avec Fan (VENTILATEUR) et les positions de grilles 1 et 4.

TABLEAUX DE CUISSON

FONCTION RECOMMANDÉ	POSITIONS DE GRILLES	TEMP. (°F)	TEMP. (°C)	DURÉE (EN MIN)
Bake (Cuire) avec Fan (Ventilateur)	3	400 - 425	210 - 215	20 - 25
Bake (Cuire) avec Fan (Ventilateur)	3	350 - 375	175 - 190	30 - 50
Bake (Cuire) avec Fan (Ventilateur)	3	350 - 375	175 - 190	35 - 40
Bake (Cuire)	2 ou 3	250 - 350	120 - 175	2 - 4 heures
Bake (Cuire) avec Fan (Ventilateur)	2	425	220	10 - 15
Bake (Cuire) avec Fan (Ventilateur)	3	350	175	15 - 30
Bake (Cuire)	3	390	200	50 - 60
Bake (Cuire) avec Fan (Ventilateur)	3	340 - 360	170 - 180	15 - 20
Bake (Cuire) avec Fan (Ventilateur)	3	340 - 375	170 - 190	30 - 40

POSITIONS DE GRILLES	TEMP. (°F)	TEMP. (°C)	DURÉE (EN MIN)	SONDE THERMIQUE (°F) **	SONDE THERMIQUE (°C) **
3	320 - 340	160 - 170	18-32 / 450 g	130 - 138	54 - 59
3	320 - 340	160 - 170	25-40 / 450 g	140 - 165	60 - 74
3	320 - 340	160 - 170	30-55 / 450 g	165 - 174	74 - 79
3	320 - 340	160 - 170	15-30 / 450 g	130 - 138	54 - 59
3	320 - 340	160 - 170	20-35 / 450 g	140 - 165	60 - 74
3	320 - 340	160 - 170	25-40 / 450 g	165 - 174	74 - 79
3	390	200	20	122	50
3	320 - 340	160 - 170	18-28 / 450 g	149 - 158	65 - 70
3	320 - 340	160 - 170	20-33 / 450 g	165 - 174	74 - 79
3	320 - 340	160 - 170	20-35 / 450 g	149 - 158	65 - 70
3	320 - 340	160 - 170	25-45 / 450 g	170 - 174	77 - 79
3	320 - 340	160 - 170	20-40 / 450 g	160	71
3	320 - 340	160 - 170	25-45 / 450 g	170	76
3	350	175	15-20 / 450 g	165	75
3	350	175	17-22 / 450 g	165	75
4	350	175	40-50	165	75
2 ou 3	320 - 340	160 - 170	17-22 / 450 g	165	75
2 ou 3	300 - 330	150 - 165	15-20 / 450 g	165	75
3	340 - 350	170 - 175	25-40 / 450 g	145 - 154	63 - 68
3	340 - 350	170 - 175	30-45 / 450 g	165 - 174	74 - 79
4	-	-	5 à 10	n.d.	n.d.
3 ou 4	435	225	7 / 2,5 cm d'épaisseur de viande	120 - 129	49 - 54
3 ou 4	435	225	9 / 2,5 cm d'épaisseur de viande	131 - 140	55 - 60

** La température interne grimpe plus haut.

TABLEAUX DE CUISSON

CUISSON AU GRILLOIR

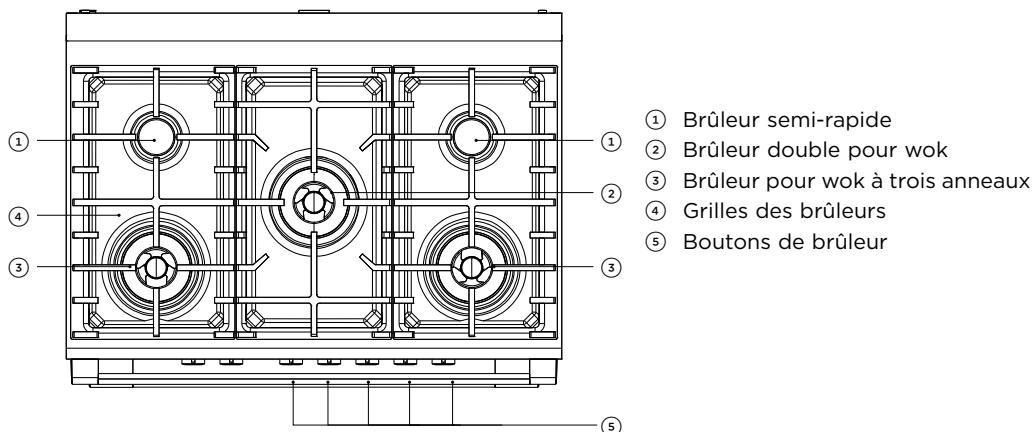
ALIMENT		GRILLES	
Bœuf	Steak	Saignant	Une
		À point	Une
	Hamburger (viande hachée - galettes)		Une
	Boulettes de viande (viande hachée)		Une
Côtelettes d'agneau		À point	Une
		Bien cuit	Une
Porc	Côtelettes (bien cuites)		Une
	Rouelle de jambon		Une
	Bacon		Une
Poulet	Morceaux désossés		Une
	Morceaux avec os		Une
Saucisses	Saucisses		Une
Poisson	Filets		Une
	Entier		Une
Légumes	Tranches		Une

TABLEAUX DE CUISSON

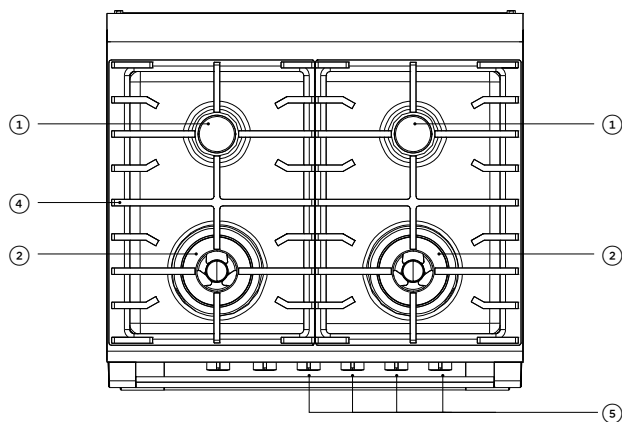
FONCTION RECOMMANDÉ	POSITIONS DE GRILLES	TEMP. (°F)	TEMP. (°C)	DURÉE (EN MIN)
Broil (Griller)	6 ou 7	-	-	8 - 10
Broil (Griller)	6 ou 7	-	-	10 - 15
Broil (Griller)	6 ou 7	-	-	12 - 15
Broil (Griller)	6 ou 7	-	-	12 - 15
Broil (Griller)	6 ou 7	-	-	15 - 20
Broil (Griller)	6 ou 7	-	-	20 - 25
Broil (Griller)	6 ou 7	-	-	15 - 20
Broil (Griller)	6 ou 7	-	-	15 - 20
Broil (Griller)	6 ou 7	-	-	4 - 7
Bake (Cuire) avec Fan (Ventilateur)	4 ou 5	350	175	10 - 15
Bake (Cuire) avec Fan (Ventilateur)	4 ou 5	350	175	30 - 40
Broil (Griller)	6 ou 7	-	-	10 - 15
Broil (Griller)	5 ou 6	390 - 430	200 - 220	8 - 12
Bake (Cuire) avec Fan (Ventilateur)	5 ou 6	390 - 430	200 - 220	15 - 20
Broil (Griller)	5 ou 6	-	-	8 - 12

UTILISATION DE LA SURFACE DE CUISSON

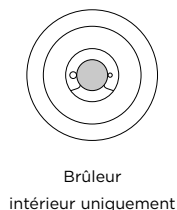
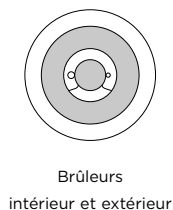
Modèles OR36 - surface de cuisson



Modèles OR30 - surface de cuisson



Utilisation des brûleurs doubles pour wok



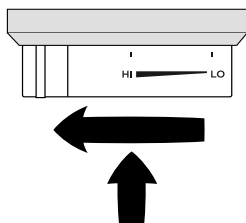
Lors de l'utilisation d'un brûleur double pour wok, vous pouvez choisir d'utiliser le brûleur intérieur uniquement ou les brûleurs intérieur et extérieur, selon les besoins.

Le réglage de brûleur le plus bas de la cuisinière correspond à l'anneau intérieur du brûleur double pour wok. Vous pouvez l'utiliser pour faire mijoter délicatement des aliments ou pour faire fondre le chocolat.

UTILISATION DE LA SURFACE DE CUISSON

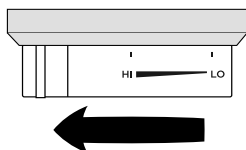
Commandes de brûleur

Les boutons contrôlent le débit du gaz dans la soupape.

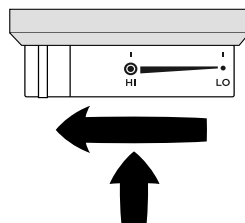


Utilisation des brûleurs simples

- ① Identifiez le bouton du brûleur que vous souhaitez utiliser.
- ② À partir de la position O (ARRÊT), enfoncez le bouton et tournez-le dans le sens inverse des aiguilles d'une montre jusqu'à HI (ÉLEVÉ) pour allumer le brûleur.

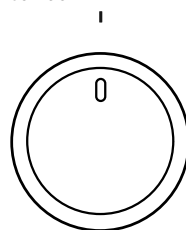


- ③ Une fois le brûleur allumé, réglez l'intensité de la flamme entre HI (ÉLEVÉ) et LO (BAS).
- Ne réglez pas le bouton entre HI (ÉLEVÉ) et O (ARRÊT).



Utilisation du brûleur double

- ① À partir de la position O (ARRÊT), enfoncez le bouton et tournez-le dans le sens inverse des aiguilles d'une montre jusqu'à HI (ÉLEVÉ) ● pour allumer les anneaux intérieur et extérieur, ou HI (ÉLEVÉ) ● pour allumer uniquement l'anneau intérieur.



- ③ Lorsque la cuisson est terminée, ramenez le bouton de température dans le sens des aiguilles d'une montre jusqu'à la position O (ARRÊT).
- Si vous utilisez du gaz de pétrole liquéfié, un léger « pop » ou un éclair au niveau du diffuseur de flamme pourrait se manifester quelques secondes après l'extinction du brûleur. Cela est normal lors de l'utilisation du gaz de pétrole liquéfié.

UTILISATION DE LA SURFACE DE CUISSON

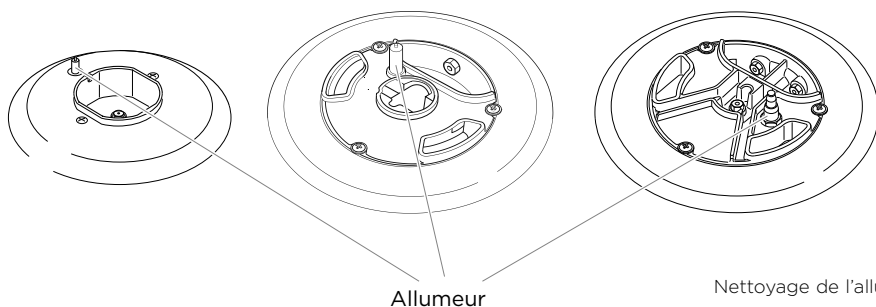
Si un brûleur ne s'allume pas

Tournez le bouton de commande à O (ARRÊT) et attendez au moins une minute avant de réessayer, afin que tout le gaz se disperse.

Si le brûleur ne s'allume toujours pas, vérifiez les points suivants :

- la cuisinière est branchée et l'alimentation électrique est activée
- il n'y a pas de panne de courant dans votre maison ou quartier
- l'alimentation en gaz est ouverte
- la bouteille de gaz n'est pas vide (si vous utilisez du gaz en bouteille)
- les diffuseurs de flamme sont propres et les trous ne sont pas obstrués
- les allumeurs produisent des étincelles. S'ils ne produisent pas d'étincelles, ils pourraient être sales ou humides. Nettoyez-les avec une brosse à dents et de l'alcool méthylique, comme illustré ci-dessous.

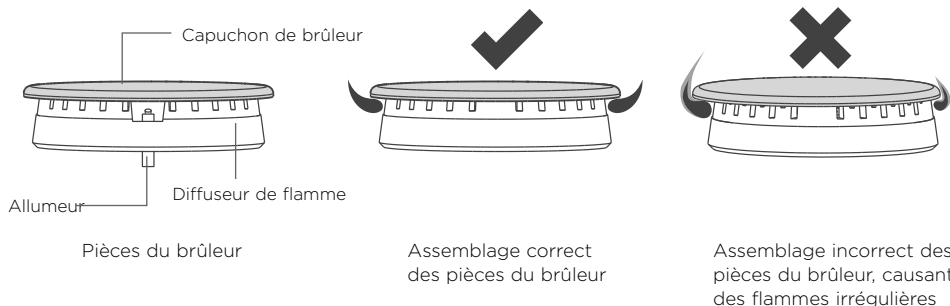
Consultez 'Entretien et nettoyage' pour des instructions sur le retrait et la réinstallation des pièces du brûleur.



Si la flamme est irrégulière

Vérifiez que les pièces du brûleur (diffuseur de flamme et capuchon de brûleur) sont :

- propres et sèches
- positionnées correctement, comme illustré ci-dessous.
- Pour obtenir davantage de renseignements, consultez les sections 'Entretien et nettoyage' et 'Dépannage'.



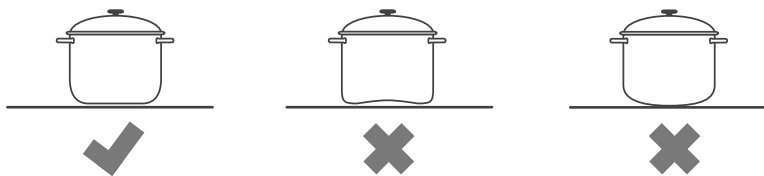
RECOMMANDATIONS POUR LA CUISSON ET USTENSILES DE CUISSON

Recommandations pour la cuisson

IMPORTANT!

- **Ne laissez jamais l'appareil sans surveillance pendant l'utilisation. Les débordements produisent de la fumée et des déversements de matières grasses qui peuvent s'enflammer.**
- **Soyez prudent lors de la friture : l'huile ou le gras peut surchauffer très rapidement, plus particulièrement à un réglage élevé.**
- Commencez la cuisson à un réglage élevé. Lorsque les aliments arrivent à ébullition, réduisez la température et maintenez une chaleur constante pour bien les faire cuire. Ceci vous permettra de réduire les temps de cuisson.
- L'utilisation d'un couvercle permet de réduire les temps de cuisson en retenant la chaleur.
- Réduisez la quantité de liquide ou de gras pour accélérer le temps de cuisson.

Ustensiles de cuisson



- Utilisez des casseroles munies d'un fond plat et épais. Les aliments dans une casserole dont la base est inégale prennent plus de temps à cuire.
- Ne laissez pas les casseroles ou poêles de grande taille dépasser au-dessus du comptoir, car cela pourrait dévier la chaleur sur le comptoir et endommager sa surface.
- Vérifiez toujours que les casseroles sont stables. L'utilisation de casseroles très lourdes pourrait courber les pièces d'appui ou dévier la flamme.
- Veillez à ce que le diamètre de la casserole corresponde à la taille du brûleur. L'utilisation d'une casserole de petite taille sur un grand brûleur ne permet pas une cuisson efficace.

Le tableau suivant présente les diamètres de base de casserole minimum et maximum qu'il est possible d'utiliser sur chaque brûleur :

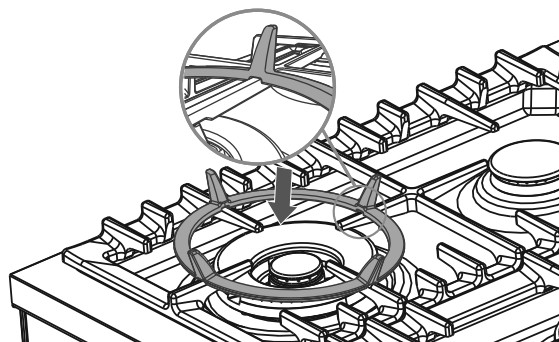
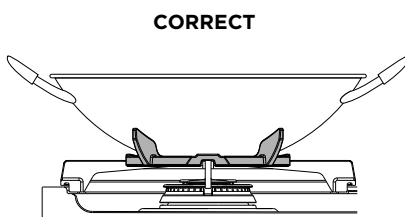
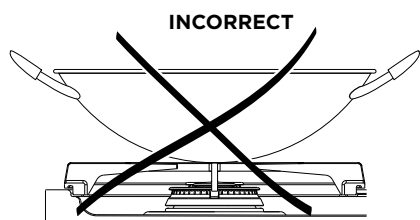
BRÛLEUR	DIAMÈTRE MINIMUM	DIAMÈTRE MAXIMUM
Semi-rapide	6.5" (16cm)	10" (24cm)
Pour wok à trois anneaux	10.5" (26cm)	11" (28cm)
	Diamètre maximum pour woks 14" (36cm)	
Double (anneau intérieur uniquement)	4.8" (12cm)	5.5" (14cm)
Double (anneaux intérieur et extérieur)	10.5" (26cm)	11" (28cm)
	Diamètre maximum pour woks 14" (36cm)	

Support de wok

Le support de wok s'installe sur le trépied de brûleur double ou brûleur pour wok à trois anneaux.

IMPORTANT!

- L'utilisation d'un wok sans le support peut causer le basculement du wok ou le fonctionnement incorrect du brûleur double ou brûleur pour wok.
- N'utilisez pas le support avec des casseroles normales à fond plat.
- Le support de wok DOIT ÊTRE PLACÉ UNIQUEMENT sur le trépied de brûleur double ou brûleur pour wok à trois anneaux.
- La surface de cuisson devient très chaude pendant le fonctionnement. Gardez les enfants à bonne distance.



Positionnement correct du support de wok

ENTRETIEN ET NETTOYAGE

À FAIRE

- Lisez ces instructions de nettoyage ainsi que la section 'Consignes de sécurité et mises en garde' avant d'entreprendre le nettoyage de votre cuisinière.
- Avant de nettoyer ou de retirer l'une ou l'autre pièce, veillez à ce que tous les éléments de la cuisinière soient bien éteints.
- À moins que le tableau ci-dessous n'indique autrement, laissez refroidir les pièces jusqu'à ce qu'elles aient atteint une température sécuritaire avant de les nettoyer. Soyez extrêmement prudent si vous devez manipuler une pièce brûlante ou chaude. Portez de longs gants de cuisine afin d'éviter les brûlures causées par la vapeur ou les surfaces brûlantes.
- Utilisez si possible le nettoyant choisi sur une petite portion pour commencer, afin de vous assurer qu'il ne tache pas.
- Consultez les pages qui suivent ce tableau pour des instructions sur le retrait et la réinstallation de diverses pièces de la cuisinière à des fins de nettoyage ou d'entretien.
- Pour vous aider à identifier les pièces, consultez les illustrations de la section 'Introduction' et celles qui suivent ce tableau de nettoyage.
- Assurez-vous de réenclencher le dispositif antibasculement si vous déplacez la cuisinière pour le nettoyage. Le non-respect de cette consigne peut entraîner le basculement du four et provoquer des blessures mortelles à des adultes et enfants.
- Pour empêcher que la saleté ne « cuise » et s'incruste, nous vous recommandons de nettoyer les déversements, aliments ou taches de graisse faciles à atteindre sur l'émail de la cavité du four après chaque utilisation.

À NE PAS FAIRE

- **N'utilisez pas de nettoyants en aérosol avant que la cuisinière ait complètement refroidi. La substance propulsive contenue dans ces produits pourrait prendre feu en présence de chaleur.**
- **Ne laissez pas la saleté ou la graisse s'accumuler sur ou dans la cuisinière. Non seulement le nettoyage futur s'en trouvera plus difficile, mais cela pourrait présenter un risque d'incendie.**
- **N'utilisez pas de nettoyants, chiffons, tampons à récurer ou laines d'acier abrasifs ou puissants. Ils érafleraient votre cuisinière et endommageraient son apparence.**
- **N'utilisez pas de nettoyeur à vapeur pour nettoyer une quelconque partie de la cuisinière.**
- **N'effectuez aucun nettoyage ou entretien des pièces qui ne sont pas spécifiquement nommées dans le tableau ci-dessous. En cas de doute, contactez l'assistance à la clientèle.**
- **Seul un technicien de service autorisé peut démonter la porte.**
- **N'essayez pas de démonter la porte pour la nettoyer. Si les vitres intérieures de la porte sont sales, veuillez contacter votre réparateur agréé ou le service après-vente.**

ENTRETIEN ET NETTOYAGE

Tableau de nettoyage manuel

QUELLE PIÈCE? À QUELLE FRÉQUENCE?	COMMENT?	IMPORTANT!
EXTÉRIEUR DE LA CUISINIÈRE		
<p>Extérieur du cadre de porte, Panneau de commande, Base de la surface de cuisson Garniture arrière Tiroir de rangement</p> <p>Après chaque utilisation</p>	<p>① Faites ramollir toute tache tenace à l'aide d'un chiffon imbibé d'eau chaude savonneuse.</p> <p>② Nettoyez à l'aide d'une solution de détergent doux et d'eau chaude, puis essuyez avec un chiffon à microfibres.</p> <p>Modèles en acier inoxydable : Pour un fini ultra lustré, utilisez un nettoyant et poli pour acier inoxydable, en vous conformant aux instructions du fabricant. Frottez toujours l'acier inoxydable dans le sens des lignes de poli.</p>	<ul style="list-style-type: none"> • Lisez toujours l'étiquette afin de vous assurer que votre nettoyant pour acier inoxydable ne contient pas de composés de chlore, car ces derniers sont corrosifs et pourraient endommager le fini de votre surface de cuisson. • N'utilisez pas de nettoyant pour acier inoxydable sur les boutons, les poignées du four ou la grille de la plinthe de protection et veillez à ne pas en renverser sur ces pièces. Ces pièces ne sont pas en acier inoxydable et leur surface pourrait être endommagée par le nettoyant pour acier inoxydable.
<p>Boutons Poignées du four</p>	<p>① Essuyez à l'aide d'un chiffon humide et d'une solution de détergent doux et d'eau chaude.</p> <p>② Séchez complètement avec un chiffon à microfibres.</p>	<ul style="list-style-type: none"> • N'utilisez pas de nettoyant pour acier inoxydable sur les boutons, car vous pourriez endommager leur revêtement.
<p>Vitre de la porte du four (extérieur)</p>	<p>Nettoyez à l'aide d'un chiffon doux et d'un mélange d'eau tiède et de détergent liquide à vaisselle ou de nettoyant pour vitre.</p>	
PIÈCES DU FOUR		
<p>Émail intérieur du four - <i>saleté légère</i></p>	<p>① Essuyez à l'aide d'un chiffon humide et d'une solution d'eau chaude et de détergent doux.</p> <p>② Séchez à l'aide d'un chiffon doux.</p> <p>Remarque : vous pouvez retirer la porte du four pour accéder plus facilement à l'intérieur du four.</p>	<ul style="list-style-type: none"> • Pour éviter que la saleté ne « cuise » et s'incruste, nous vous recommandons de nettoyer les déversements, aliments ou taches de graisse faciles à atteindre sur l'émail après chaque utilisation.

ENTRETIEN ET NETTOYAGE

PIÈCES DU FOUR

Émail intérieur du four – saleté tenace ou « cuite »

- ① Retirez tout ce qui se trouve dans le four : grilles, rayons latéraux, tous les ustensiles de cuisson.
- ② Recouvrez le plancher devant le four de plusieurs couches de papiers journaux. Cela permet de protéger ces surfaces des dommages pouvant être causés par les écoulements ou égouttements accidentels du produit à nettoyer les fours.
- ③ Appliquez un nettoyant à base d'ammoniaque ou un produit à nettoyer les fours en suivant les instructions du fabricant.
- ④ Après le nettoyage, remettez en place les rayons latéraux et les grilles.

- **Les produits à nettoyer les fours sont caustiques et peuvent tacher ou endommager certaines surfaces de manière permanente. Lors de l'utilisation, veillez à ne pas les laisser entrer en contact avec des surfaces autres que l'intérieur du four. En cas de contact accidentel, nettoyez-les immédiatement.**

Rayons latéraux

- Pré-trempez toute saleté tenace et cuite, puis nettoyez à l'aide d'une solution de détergent doux et d'eau chaude. Séchez à l'aide d'un chiffon à microfibres.
- Vous pouvez également nettoyer ces pièces au lave-vaisselle.

Grilles du four

- ① Pour éliminer la saleté tenace ou « cuite », frottez à l'aide d'un tampon non métallique et non abrasif trempé dans le savon, puis essuyez bien.
- ② Appliquez un nettoyant pour chrome à l'aide d'un chiffon ou d'une éponge humide, en vous conformant aux instructions du fabricant.
- ③ Essuyez et séchez.

- **Ne lavez pas les grilles de four principales au lave-vaisselle, ne les immergez pas dans l'eau savonneuse et n'utilisez pas de produit à nettoyer les fours sur celles-ci. Sinon, cela éliminerait la graisse lubrifiante des glissières, qui ne glisseraient plus aussi facilement.**

Lèchefrite et support de grillage

- ① Faites pré-tremper les taches tenaces dans une solution de détergent doux et d'eau chaude.
- ② Lavez à la main ou au lave-vaisselle.

Brûleurs de cuisson et de grillage

Ne nettoyez pas ces pièces. Elles s'auto-nettoient durant l'usage normal.

ENTRETIEN ET NETTOYAGE

Tableau de nettoyage manuel

QUELLE PIÈCE? À QUELLE FRÉQUENCE?	COMMENT?	IMPORTANT!
PIÈCES DU FOUR		
Vitre de la porte du four (intérieur)	<ul style="list-style-type: none">Utilisez un chiffon doux et un mélange d'eau tiède et de détergent liquide à vaisselle pour nettoyer les saletés légères. Pour les taches tenaces, essayez un nettoyant à surface de cuisson en céramique ou un mélange de bicarbonate de soude et d'eau tiède, puis essuyez à l'aide d'un chiffon doux non pelucheux.	<ul style="list-style-type: none">N'utilisez pas de produits à nettoyer les fours ou tout autre produit de nettoyage corrosif/abrasif, chiffons rugueux, tampons à recurer, laines d'acier ou racloirs métalliques tranchants pour nettoyer la vitre de la porte. Ces articles peuvent égratigner le verre, ce qui risque de faire craquer et éclater la vitre.
Joint d'étanchéité de la porte du four	<p>Évitez de nettoyer cette pièce. Si vous devez en retirer de grandes particules d'aliments, procédez comme suit :</p> <ol style="list-style-type: none">① Trempez une éponge dans l'eau chaude.② Essuyez délicatement la saleté sans frotter.③ Tamponnez une serviette sèche sur le joint d'étanchéité pour le sécher.	<ul style="list-style-type: none">N'utilisez aucun agent nettoyant sur le joint d'étanchéité.Il est essentiel pour assurer une bonne étanchéité. Veillez à ne pas le frotter, le déplacer ou l'endommager.
Tiroir de rangement (intérieur)	<ol style="list-style-type: none">① Essuyez à l'aide d'un chiffon humide et d'une solution d'eau chaude et de détergent doux.② Séchez à l'aide d'un chiffon doux. Remarque : vous pouvez retirer le tiroir pour faciliter le nettoyage.	

ENTRETIEN ET NETTOYAGE

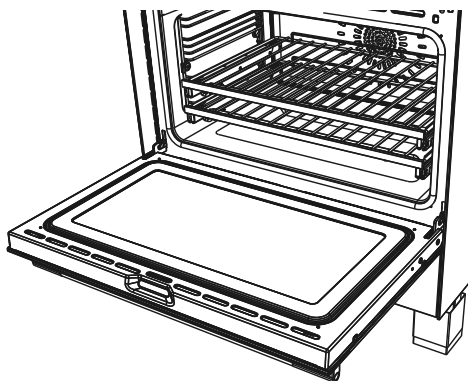
QUELLE PIÈCE? À QUELLE FRÉQUENCE?	COMMENT?	IMPORTANT!
PIÈCES DE LA SURFACE DE CUISSON		
Capuchons de brûleur et diffuseurs de flamme	<ol style="list-style-type: none">Assurez-vous que le brûleur est éteint et laissez-le refroidir.Soulevez le capuchon du brûleur et le diffuseur de flamme en laiton.Lavez-les à l'eau chaude et savonneuse, rincez et séchez. <ul style="list-style-type: none">Utilisez une brosse de nylon aux soies raides ou un trombone à bout droit pour nettoyer les encoches du diffuseur de flamme.Remplacez correctement le diffuseur de flamme et le capuchon de brûleur. Consultez la section 'Réinstallation des pièces du brûleur'.	<ul style="list-style-type: none">Veillez à ce que les diffuseurs de flamme ne soient jamais obstrués. La saleté peut les obstruer et causer des problèmes à l'allumage.Avant de replacer une pièce dans le brûleur, assurez-vous qu'elle est bien sèche. Une pièce de brûleur humide pourrait provoquer une flamme irrégulière.Avant d'allumer un brûleur réassemblé, vérifiez que toutes ses pièces sont correctement positionnées. Un assemblage incorrect pourrait causer de dangereux problèmes d'allumage et de flamme irrégulière.Ne nettoyez pas les pièces de brûleur au lave-vaisselle, car cela causerait une décoloration.
Allumeurs	<ol style="list-style-type: none">Assurez-vous que le brûleur est éteint.Nettoyez l'allumeur à l'aide d'une petite brosse (par ex. : une vieille brosse à dents) ou d'un coton-tige trempé dans l'alcool à friction.	<ul style="list-style-type: none">Les allumeurs doivent demeurer propres et secs pour fonctionner correctement. Des allumeurs sales ou humides peuvent produire des cliquetis et étincelles de manière constante, même si une flamme est présente.
Grilles des brûleurs	<ol style="list-style-type: none">Laissez complètement refroidir les grilles.Soulevez délicatement les grilles de la surface de cuisson et disposez-les sur une surface protégée.Pour éliminer les taches tenaces, faites tremper les grilles dans un mélange d'eau et de détergent à lessive.Lavez dans un mélange de détergent liquide à vaisselle et d'eau chaude, puis rincez et laissez sécher. <ul style="list-style-type: none">Vous pouvez aussi laver les grilles au lave-vaisselle.	<ul style="list-style-type: none">Soyez prudent, car les grilles sont lourdes.N'oubliez pas de placer un linge à vaisselle ou tout autre revêtement souple sur la surface où vous disposerez les grilles.
Anneau de wok	<ol style="list-style-type: none">Pour éliminer les taches tenaces, faites tremper les grilles dans un mélange d'eau et de détergent à lessive.Lavez dans un mélange de détergent liquide à vaisselle et d'eau chaude, puis rincez et laissez sécher. <ul style="list-style-type: none">Vous pouvez également laver l'anneau de wok au lave-vaisselle.	

Retrait et réinstallation de la porte du four

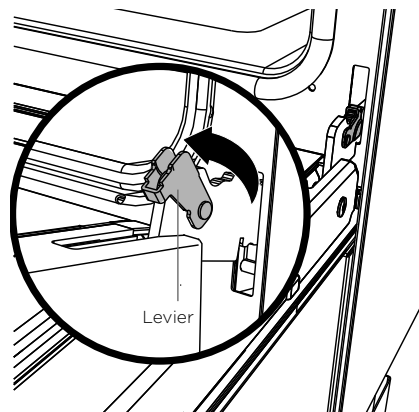
IMPORTANT!

- Ne soulevez pas la porte du four par sa poignée. Sinon, vous pourriez endommager la porte.
- Assurez-vous que le four et la porte sont refroidis avant de commencer à retirer la porte.
- Avant de retirer la porte, assurez-vous de pouvoir la déposer sur une grande surface protégée de la cuisine.
- Attention, la porte du four est lourde!

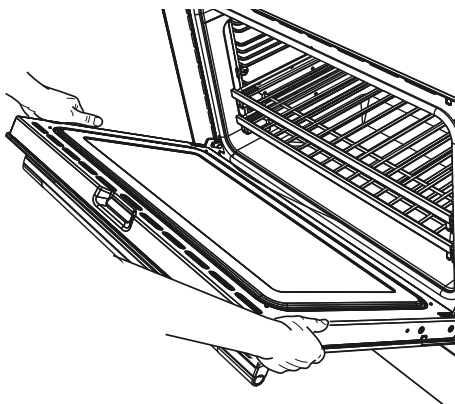
Pour retirer la porte du four



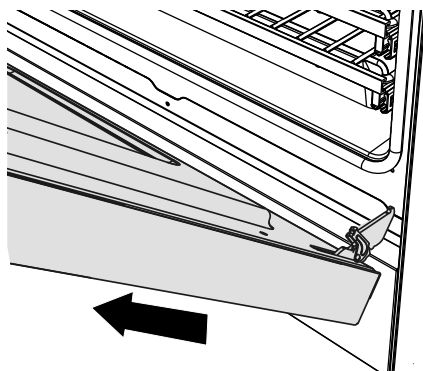
- ① Ouvrez complètement la porte.



- ② Ouvrez complètement les leviers des deux côtés.



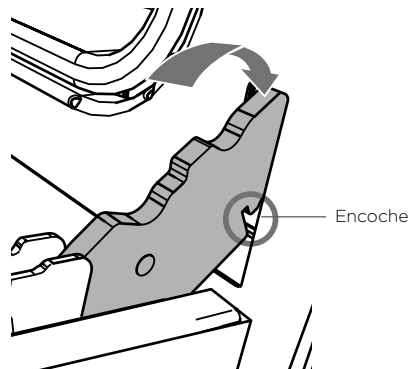
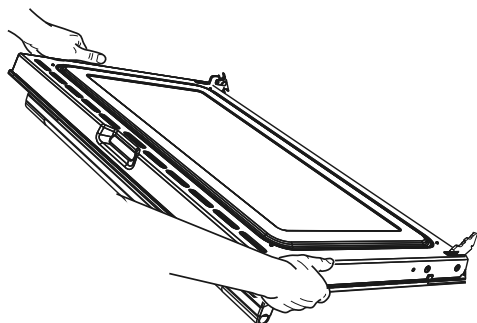
- ③ En maintenant solidement la porte des deux côtés, fermez-la environ à la moitié de sa course.



- ④ Désengagez les charnières et retirez la porte. Placez sur une surface protégée.

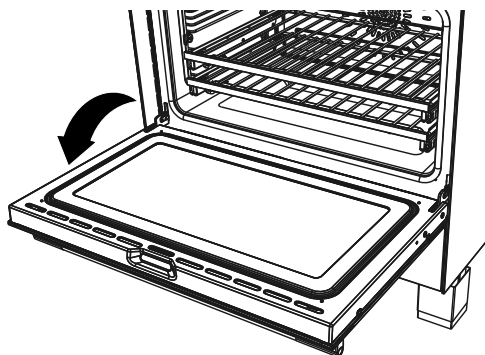
ENTRETIEN ET NETTOYAGE

Pour réinstaller la porte du four



① Maintenez solidement la porte en position demi-ouverte.

② Insérez les langues de charnières dans les fentes, en vous assurant que les encoches des deux côtés tombent en place, comme illustré.



③ Ouvrez complètement la porte.



④ Fermez entièrement les leviers des charnières gauche et droite, comme illustré, puis fermez la porte.

Retrait et réinstallation des rayons latéraux

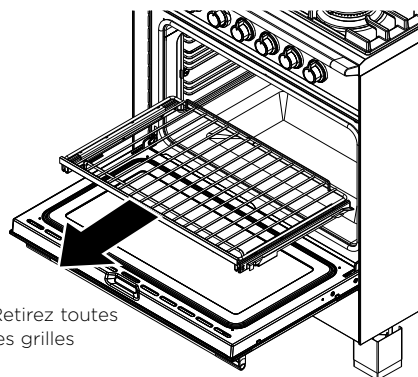
IMPORTANT!

Commencez toujours par interrompre l'alimentation du four à la prise murale. Assurez-vous de laisser le four refroidir complètement avant de commencer.

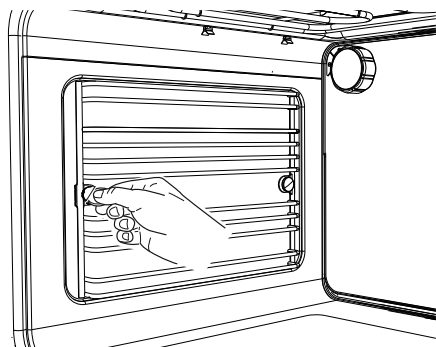
Pour retirer les rayons latéraux

Retirez toutes les grilles

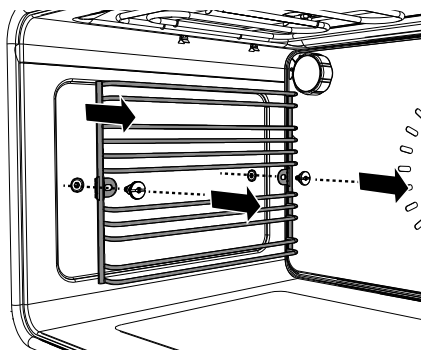
- 1 Glissez toutes les grilles vers l'extérieur pour les retirer.
Pour faciliter l'accès, nous vous recommandons de retirer la porte du four. Consultez 'Retrait et réinstallation de la porte du four'.



Retirez toutes les grilles

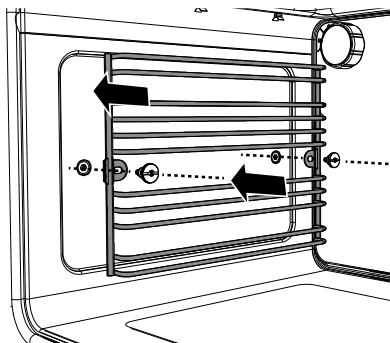


- 2 Utilisez une pièce de monnaie ou un tournevis à pointe plate pour desserrer et retirer les vis de fixation.

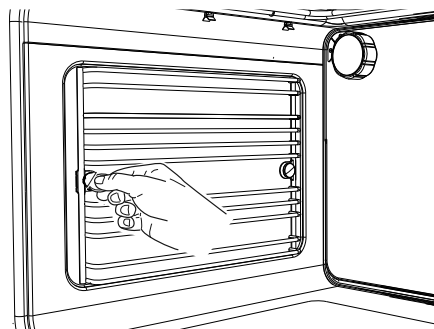


- 3 Retirez les rayons latéraux.

Pour réinstaller les rayons latéraux



- 1 Assurez-vous que les rayons latéraux sont dans le bon sens, comme illustré.



- 2 Réinstallez les vis de fixation et serrez.

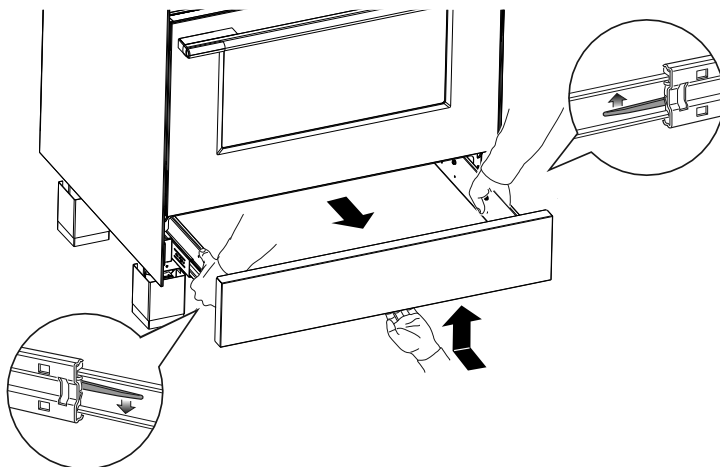
Retrait et réinstallation du tiroir de rangement

IMPORTANT!

- Ne retirez pas le tiroir pendant que le four est en cours d'utilisation.
- Ne retirez pas le tiroir pendant que le four est chaud.
- Assurez-vous que le tiroir est complètement vide avant de le retirer.
- Positionnez toujours votre main au bas du tiroir pour l'ouvrir et le fermer.

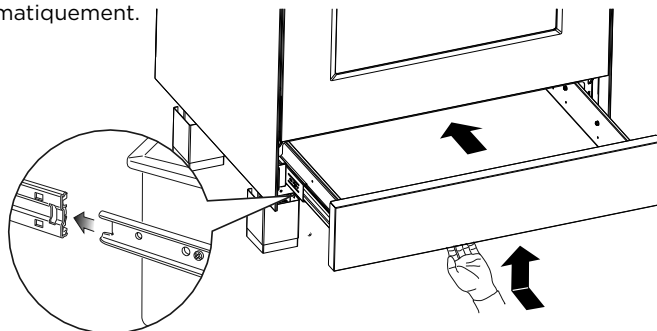
Pour retirer le tiroir de rangement

- ① Ouvrez complètement le tiroir.
- ② Ouvrez complètement les leviers des deux côtés et maintenez en place :
 - Sur le côté gauche, poussez le levier vers le bas
 - Sur le côté droit, poussez le levier vers le haut
- ③ Retirez le tiroir tout en maintenant les leviers en position.



Pour réinstaller le tiroir de rangement

- ① Insérez les guides du tiroir sur les glissières coulissantes de chaque côté à l'intérieur de la cuisinière.
 - Assurez-vous de les aligner correctement sur les deux côtés du tiroir.
- ② Fermez délicatement et complètement le tiroir. Les loquets de sécurité se bloqueront automatiquement.



Pièces du brûleur

- Vous pouvez retirer ces pièces et les nettoyer avec de l'eau chaude et savonneuse ou des détergents non abrasifs. Nettoyez régulièrement les déversements avant qu'ils ne brûlent et s'incrustent. Ne lavez pas ces pièces au lave-vaisselle.
- Après le nettoyage, vérifiez que les brûleurs et leurs diffuseurs de flamme sont secs avant de les remettre correctement en place.
- Il est très important de vérifier que le diffuseur de flamme et le capuchon du brûleur sont correctement positionnés. Sinon, de graves problèmes peuvent survenir.
- Vérifiez que l'allumeur est toujours propre pour assurer une production d'étincelles sans problème. Vous devez le nettoyer très soigneusement à l'aide d'une brosse à dents et d'alcool méthylique.
- Remarque : pour éviter d'endommager le dispositif d'allumage électronique, ne tentez pas d'allumer un brûleur sans la totalité des pièces du brûleur en place.

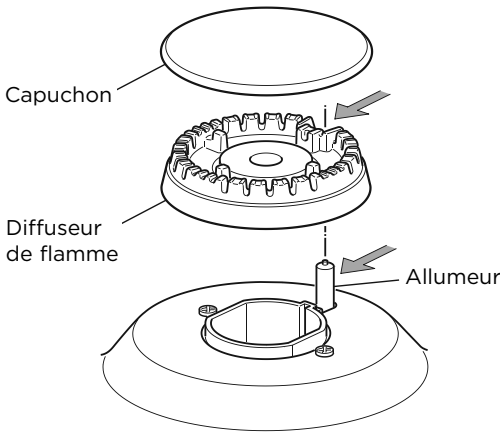
Réinstallation des pièces du brûleur

- Réinstallez avec soin les pièces du brûleur, en vous reportant aux illustrations suivantes.
- Installez le diffuseur de flamme sur le compartiment, comme illustré ci-dessous. Assurez-vous que le brûleur ne puisse pas tourner.

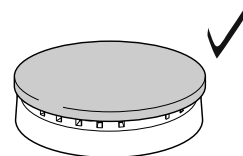
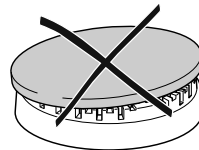
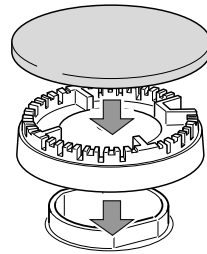
Vérifiez que :

- l'allumeur est toujours propre pour assurer une production d'étincelles sans problème.
- la sonde est toujours propre pour assurer le fonctionnement adéquat des soupapes de sûreté.
- les diffuseurs de flamme sont propres et les trous ne sont pas obstrués.
- Remarque : vous devez nettoyer très soigneusement l'allumeur et la sonde à l'aide d'une brosse à dents et d'alcool méthylique.

Réinstallation des brûleurs semi-rapides

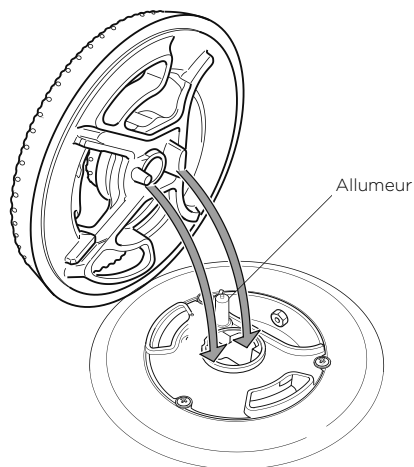


Positionnement correct des pièces de brûleur semi-rapide

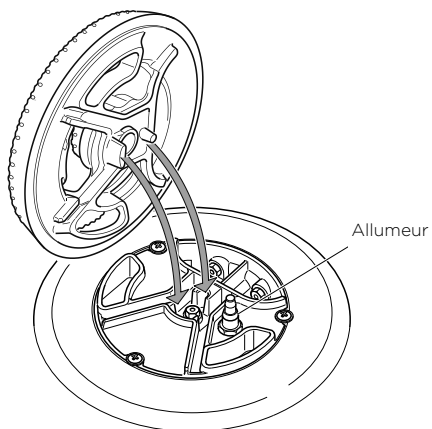


ENTRETIEN ET NETTOYAGE

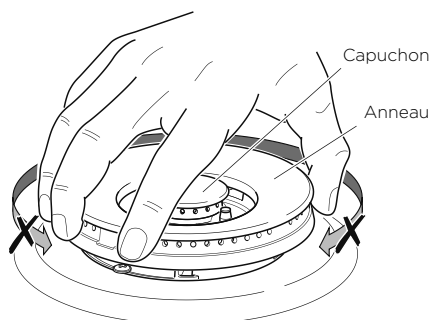
Réinstallation du brûleur double et du brûleur pour wok à trois anneaux



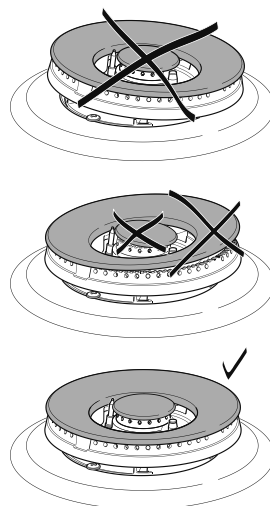
Positionnement correct du diffuseur de flamme - brûleur pour wok à trois anneaux



Positionnement correct du diffuseur de flamme - brûleur double



Positionnement correct du capuchon et de l'anneau - brûleur double et brûleur pour wok à trois anneaux



Positionnement correct et incorrect du capuchon et de l'anneau - brûleur double et brûleur pour wok à trois anneaux

Remplacement des ampoules du four

IMPORTANT!

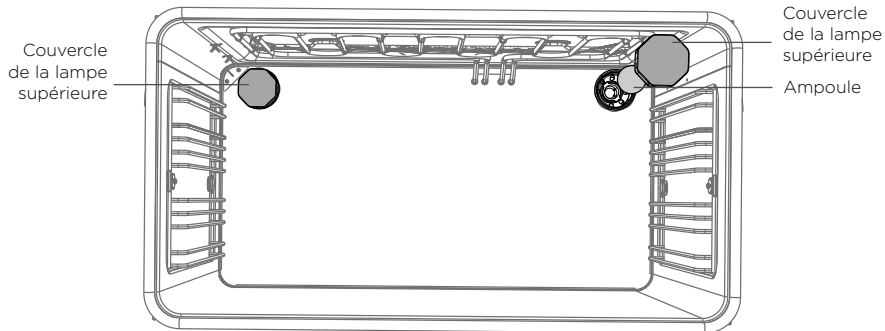
Utilisez une ampoule halogène G9 de 25 W, 120 V 60 Hz pour le remplacement.
N'utilisez jamais une ampoule standard dans un four, car la chaleur la ferait éclater.

- ① Laissez le four (y compris le couvercle de lampe et l'ampoule) refroidir complètement.

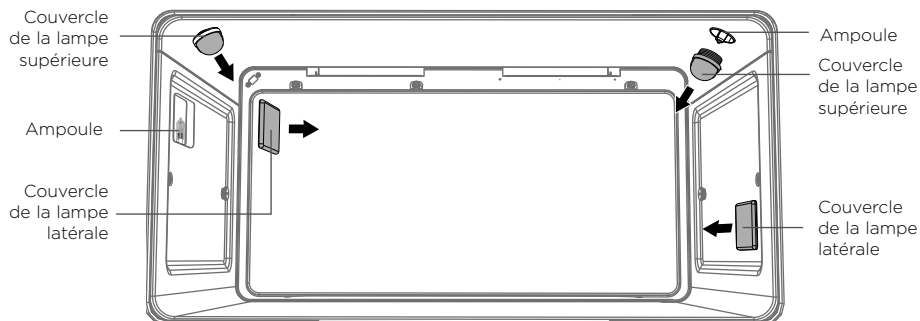
IMPORTANT!

Éteignez le four au niveau de la prise murale avant de continuer.

- ② Retirez les grilles et les rayons latéraux pouvant nuire à vos mouvements.
③ Retirez la porte si l'ampoule est difficile à atteindre.
④ Retirez le couvercle de lampe.
- Lumières supérieures: En portant un gant en caoutchouc pour améliorer la prise, tourner le couvercle dans le sens antihoraire pour le dévisser.
 - Éclairage latéral: Porter un gant en caoutchouc pour améliorer l'adhérence, tenir le couvercle et en retirer les ongles d'un autre côté. Si cela ne fonctionne pas, placez une fine spatule en plastique entre le couvercle et la paroi de la cavité et tournez doucement pour enlever le couvercle. Prenez soin de ne pas ébrécher les couvercles en verre ou d'endommager la finition de l'émail à l'intérieur du four.
- ⑤ Retirez l'ampoule défectueuse.
⑥ En tenant l'ampoule de rechange dans un chiffon doux ou un mouchoir en papier, insérez-la dans la douille. Ne touchez pas l'ampoule avec vos doigts.
⑦ Remplacez le couvercle de lampe : tournez-le dans le sens des aiguilles d'une montre pour le serrer.
⑧ Rétablissez l'alimentation électrique à la cuisinière au niveau du fusible principal ou du disjoncteur.



Modèles OR30



Modèles OR36

DÉPANNAGE

Si vous ne trouvez pas de réponse à votre problème dans le tableau ci-dessous, ou si le problème ne peut pas être résolu, vous devez demander de l'aide technique. Contactez un centre de service autorisé ou l'assistance à la clientèle.

PROBLÈME	CAUSES POSSIBLES	SOLUTIONS
FOUR		
Le four n'allume pas.	<p>Lorsque vous tentez d'allumer les brûleurs du four :</p> <ul style="list-style-type: none">• Vous n'avez pas enfoncé complètement le bouton du four avant de le tourner.• Le bouton du four n'est pas à la position O (ARRÊT) lorsque vous l'enfoncez. <p>Pas d'alimentation électrique.</p> <p>Pas d'alimentation en gaz.</p>	<p>Vérifiez que le bouton est à la position O (ARRÊT) et enfoncé complètement avant de le tourner.</p> <p>Vérifiez si le disjoncteur s'est déclenché et assurez-vous qu'il ne s'agit pas d'une panne de courant dans votre quartier. En cas de panne de courant, vous ne pouvez pas utiliser le four avant que l'alimentation soit rétablie.</p> <p>L'alimentation à la maison pourrait être en panne ou hors fonction. Contactez votre fournisseur local de gaz.</p>
L'une des ampoules du four ne s'allume pas, mais le four fonctionne.	<p>L'ampoule est desserrée.</p> <p>L'ampoule est brûlée.</p>	<p>Consultez les instructions 'Remplacement d'une ampoule de four' dans la section 'Entretien et nettoyage'. Au lieu de remplacer l'ampoule, vérifiez simplement qu'elle est solidement logée dans sa douille.</p> <p>Remplacez l'ampoule. Consultez les instructions 'Remplacement d'une ampoule de four' dans la section 'Entretien et nettoyage'.</p>
Il y a une panne de courant – puis-je utiliser le four?	<p>Panne de courant dans votre maison ou quartier.</p>	<p>Le four ne peut pas être utilisé avant que le courant soit rétabli.</p> <p>Une fois l'alimentation rétablie, vous devez ramener les boutons du four à O (ARRÊT) avant de pouvoir recommencer la cuisson.</p>

DÉPANNAGE

PROBLÈME	CAUSES POSSIBLES	SOLUTIONS
FOUR		
Condensation autour du four (par ex. : sur le panneau de commande ou le haut de la porte du four.)	Les aliments sont très humides ou le climat local (température, humidité) contribue à la formation de condensation.	La condensation est normale. Vous pouvez essuyer les gouttes du panneau de commande. Si la condensation est fréquente ou excessive, veillez à ce que les armoires qui entourent la cuisinière soient protégées contre l'humidité.
De la vapeur s'échappe des événements d'aération du four à l'arrière de la cuisinière ou depuis l'intérieur de la porte du four.	L'humidité des aliments s'échappe durant la cuisson.	Cela est normal, en particulier si vous faites cuire de grandes quantités d'aliments dans le four en utilisant la fonction BAKE + FAN (CUIRE + VENTILATEUR).
Le ventilateur du four ne s'active pas lorsque le bouton est tourné à la position LIGHT & FAN (ALLUMER & VENTILATEUR)	Vous tentez d'utiliser le ventilateur avec la fonction BROIL (GRILLER)	Le ventilateur du four ne peut pas être utilisé avec la fonction BROIL (GRILLER). Un dispositif de sécurité empêche le ventilateur de s'activer.
	Défaillance technique.	Contactez un centre de service autorisé ou l'assistance à la clientèle.
Cuisson inégale.	Le four n'était pas correctement préchauffé.	Attendez que le halo autour du bouton de température passe de blanc à orange avant de mettre les aliments au four.
	Les plats de cuisson sont inadéquats ou positionnés incorrectement.	Consultez la section 'Recommandations pour la cuisson au four' pour de plus amples détails.
BRÛLEURS DE LA SURFACE DE CUISSON		
Aucun des brûleurs ne s'allume.	Pas d'alimentation électrique.	Vérifiez qu'il ne s'agit pas d'une panne de courant dans votre quartier et que l'alimentation électrique est activée sur le tableau des disjoncteurs.
	Pas d'alimentation en gaz.	Vérifiez si l'alimentation en gaz à la maison fonctionne. Vous devriez entendre le gaz s'écouler lorsqu'un brûleur est allumé. Si vous utilisez du gaz en bouteille, vérifiez si elle n'est pas vide.
L'allumeur continue à cliquer (produit des étincelles en continu) même si le brûleur est allumé.	Allumeurs sales ou humides.	Nettoyez les allumeurs. Voir 'Entretien et nettoyage' pour les instructions.

DÉPANNAGE

PROBLÈME	CAUSES POSSIBLES	SOLUTIONS
BRÛLEURS DE LA SURFACE DE CUISSON		
Certains brûleurs ne s'allument pas. Les flammes ne font pas le tour du capuchon de brûleur.	Les pièces ou allumeurs des brûleurs sont peut-être mouillés, sales ou mal alignés.	Vérifiez que toutes les pièces du brûleur sont propres, sèches et correctement assemblées. Vérifiez que les allumeurs sont propres et secs. Voir 'Entretien et nettoyage' pour les instructions.
Il n'y a pas de cliquetis lorsque j'essaie d'allumer un brûleur.	L'allumeur est sale ou il y a une panne de courant.	Nettoyez les allumeurs. Voir 'Entretien et nettoyage' pour les instructions.
Il y a une panne de courant – puis-je utiliser les brûleurs de la surface de cuisson?	Il y a une panne de courant dans votre quartier.	Les brûleurs de la surface de cuisson peuvent tout de même être utilisés. Pour les allumer : ① Maintenez une allumette allumée sur le diffuseur de flamme, enfoncez le bouton de commande et tournez-le dans le sens inverse des aiguilles d'une montre jusqu'à la position HI -(ÉLEVÉ). ② Lorsque la flamme fait le tour du brûleur, vous pouvez ajuster la chaleur. IMPORTANT! Si la flamme est éteinte pendant une panne de courant, tournez immédiatement le bouton à la position O (ARRÊT), car le brûleur ne se rallume pas automatiquement et le gaz pourrait s'échapper.
Les flammes se sont éteintes subitement.	Un courant d'air ou un déversement a éteint la flamme.	Aucune mesure n'est requise. Le brûleur le détectera et se rallumera automatiquement. Toutefois, si le déversement est important, nous recommandons d'éteindre les brûleurs et de nettoyer la zone de drain et les brûleurs. Consultez 'Entretien et nettoyage' pour les instructions.
Un léger « pop » ou un éclair apparaît une fois le brûleur éteint.		Cela est normal lors de l'utilisation du gaz de pétrole liquéfié et aucune mesure n'est requise.
Les flammes du brûleur sont irrégulières, très grandes, jaunes ou jaunes à la pointe ou elles sont poudreuses.	Défaillance technique : le gaz est du mauvais type ou n'a pas été correctement réglé.	N'utilisez pas les brûleurs de votre surface de cuisson. Contactez un centre de service autorisé ou l'assistance à la clientèle.

GARANTIE ET SERVICE

Avant d'effectuer un appel de service ou une demande d'assistance...

Vérifiez les points que vous pouvez contrôler vous-même. Consultez les instructions d'installation et le guide d'utilisation pour vous assurer que :

- ① Votre produit est installé correctement.
- ② Vous êtes familier avec son fonctionnement normal.

Si après la vérification de ces points, vous avez toujours besoin d'assistance ou de pièces, reportez-vous au manuel d'entretien et de garantie pour obtenir des informations sur la garantie et les coordonnées d'un centre de service autorisé ou de l'assistance à la clientèle, ou contactez-nous par l'entremise de notre site Web www.fisherpaykel.com.

Remplir et conserver pour référence ultérieure :

Modèle _____

N° de série _____

Date d'achat _____

Acheteur _____

Détaillant _____

Banlieue _____

Ville _____

Pays _____

FISHERPAYKEL.COM

© Fisher & Paykel Appliances 2021. Tous droits réservés.

Les modèles illustrés dans ce guide peuvent ne pas être disponibles dans tous les pays et sont sujets à modifications sans préavis.

Les caractéristiques de produit présentées dans ce guide s'appliquent aux modèles et produits spécifiques qui y sont décrits à la date de publication. Dans le cadre de notre politique d'amélioration en permanence de nos produits, ces caractéristiques peuvent être modifiées à tout moment.

Pour les plus récentes informations sur la disponibilité des modèles et des caractéristiques dans votre pays, veuillez visiter notre site Web ou contacter votre détaillant Fisher & Paykel local.