

# **FISHER & PAYKEL**

## **SINGLE DISHDRAWER™ OPVASKESKUFFE**

---

**INTEGRATED**

DD60STX6HI

**INSTALLATIONSVEJLEDNING**

**DA**



**⚠ ADVARSEL!****Fare for elektrisk stød**

Hvis dette råd ikke følges, kan det medføre elektrisk stød eller dødsfald.

- Montering af et integreret panel kræver adgang til elektriske serviceområder. Dette skal udføres af en autoriseret Fisher & Paykel-servicetekniker eller kvalificeret person.
- Før montering af frontpanelet skal opvaskeskuffen kobles fra strømforsyningen.
- Efter montering af frontpanelet skal installatøren sikre, at følgende komponenter er jordforbundet: panelbeslaget og eventuelle, tilpassede metalkomponenter (f.eks. håndtag), der rækker ud over gummipakningen.
- Dette produkt skal jordes. I tilfælde af fejlfunktion eller nedbrud reducerer jordingen risikoen for elektrisk stød ved at tilbyde den elektriske strøm en sti med mindre modstand. Dette apparat er udstyret med en ledning, der har en udstyrsjordleder og et jordstik.
- Fjern husets sikring, eller åbn brydekontakten, før DishDrawer™ opvaskeskuffen installeres.
- Stikket skal være sat i en egnet kontakt, der er installeret og jordnet i henhold til alle lokale normer og bestemmelser.
- Du må ikke ændre strømforsyningsstikket, der følger med apparatet – hvis det ikke passer i stikkontakten, skal du få en korrekt stikkontakt installeret af en autoriseret elektriker. Brug ikke en forlængerledning, et adapterstik eller en forgreningsdåse.
- Opvaskeskuffen skal være helt indesluttet på installationstidspunktet.

**⚠ ADVARSEL!****Fare for elektrisk stød**

Hvis dette råd ikke følges, kan det medføre elektrisk stød eller dødsfald.



- ADVARSEL – Forkert tilslutning af jordlederen kan medføre risiko for elektrisk stød. Kontakt en autoriseret elektriker eller servicerepræsentant, hvis du er i tvivl om, hvorvidt produktet er jordnet korrekt.

**⚠ ADVARSEL!****Risiko for at skære sig**

Hvis du ikke er forsigtig, kan du komme til skade.



- Pas på – panelernes kanter er skarpe.

### **ADVARSEL!**

Følg de vigtige sikkerhedsanvisninger herunder for at reducere risikoen for brand, tilskadekomst eller beskadigelse under brug af produktet. Læs hele vejledningen, før du bruger produktet.

#### **Service**

- Du må ikke reparere eller udskifte dele af produktet, medmindre dette anbefales specifikt i denne vejledning. Al anden form for service skal udføres af en autoriseret Fisher & Paykel-servicetekniker eller kvalificeret person.

#### **Installation**

- Installation af denne DishDrawer™ opvaskeskuffe kræver grundlæggende mekaniske og elektriske færdigheder.
- Installation skal ske i overensstemmelse med de lokale bygnings- og elektricitetsforskrifter.
- Fjern al opvaskeskuffens emballage.
- Sørg for, at kunden får denne vejledning.
- Når installationen af opvaskeskuffen er gennemført, skal installatøren gennemgå tjeklisten.
- Denne opvaskeskuffe er fremstillet udelukkende til indendørs brug.
- Kontrollér, at alle vandtilslutninger er slukket. Det er VVS-installatørens og elektrikerens ansvar at sikre, at alle installationer er i overensstemmelse med alle normer og forskrifter.
- DishDrawer™ opvaskeskuffen SKAL installeres, så den senere kan fjernes fra skabet, hvis service er nødvendig.
- Stikkontakten skal sidde uden for opvaskeskuffens hulrum, så den er tilgængelig efter installation.
- Vær forsigtig ved installation og udtagning af apparatet, så sandsynligheden for beskadigelse af netledningen og slangerne reduceres.
- Hvis DishDrawer™ opvaskeskuffen skal flyttes fra et installationssted til et andet, skal den holdes oprejst, så risikoen for vandspild undgås.
- Kun de medfølgende slanger må anvendes til tilslutning. Gamle slanger må ikke genbruges.
- Forkert installation kan medføre bortfald af garanti eller erstatningskrav.
- Hvis produktet installeres i et køretøj, en båd eller lignende mobil enhed, skal du bringe køretøjet, båden eller den mobile enhed, der indeholder produktet, til serviceværkstedet for egen regning eller betale en serviceteknikers kørsel til produktets placering.

---

### **GEM DISSE ANVISNINGER**

De viste modeller i denne installationsvejledning fås muligvis ikke på alle markeder og kan ændres når som helst. Angående aktuelle oplysninger om modeller og specifikationer i dit land, kan du besøge vores hjemmeside [www.fisherpaykel.com](http://www.fisherpaykel.com) eller kontakte den lokale Fisher & Paykel-forhandler.

## MEDFØLGENDE DELE

- Gem al emballage, til enheden er inspiceret.
- Inspicer produktet for at sikre, at det ikke har transportskader. Hvis du registrerer beskadigelse, skal du kontakte forhandleren eller den forretning, hvor du har købt produktet, for at rapportere skaden.
- Fisher & Paykel er ikke ansvarlig for transportskader.

### Medfølger



Sæt med sidemonteringsbeslag (2)\*



Fugtbeskyttelsestape (1)



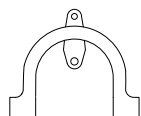
16 mm Phillips skruer (16)



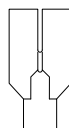
38 mm bundfastgørelsesskruer og skiver (2)



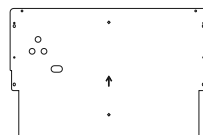
Gummiskive til indløbsslange (1)\*\*



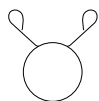
Afløbsslange støtte (1)



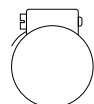
Afløbsslangesamler (1)



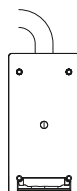
Panelbeslagsæt (1)\*\*



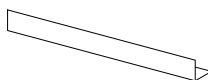
Ledningsklips (1)



Klemme (1)



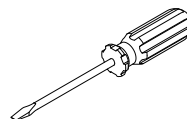
Sæt til ekstern udluftning (1)



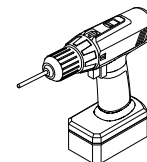
Beslag til beklædning

## NØDVENDIGT VÆRKTØJ

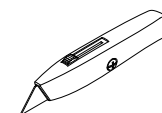
### Medfølger ikke



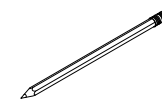
Skruetrækker med lige kærve



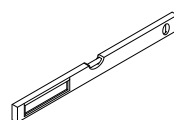
Elskruetrækker



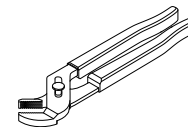
Hobbykniv



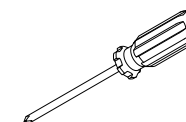
Blyant



Vaterpas



Tang



Phillips skruetrækker

## INSTALLATIONSVIDEO

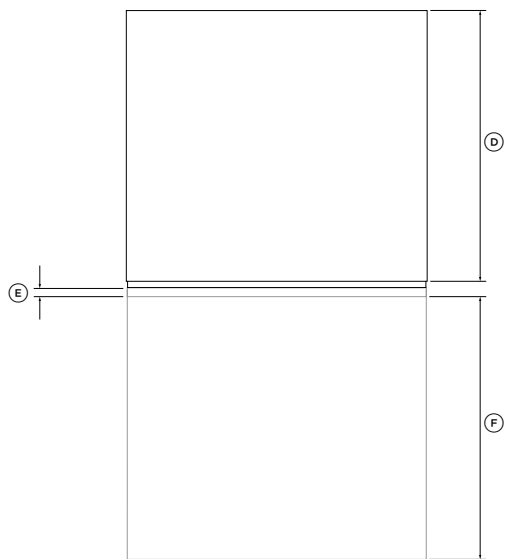
Denne video giver et overblik over, hvad der er nødvendigt for at installere en DishDrawer™ opvaskeskuffe. Den er kun ment som et overblik over installationsprocessen og ikke som en vejledning til, hvordan du selv kan installere en DishDrawer™ opvaskeskuffe. Installationen skal udføres af en autoriseret Fisher & Paykel-servicetekniker eller kvalificeret person.



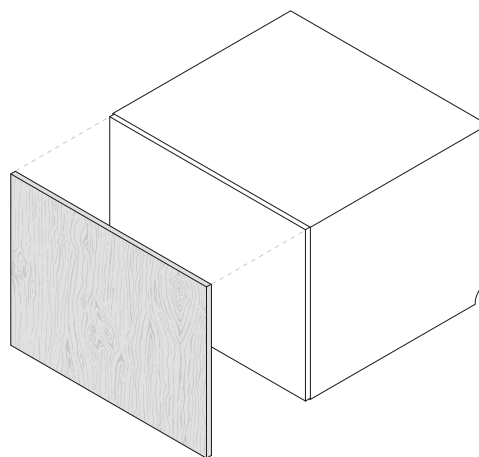
Sådan får du adgang til installationsvideoer

Scan QR-koden med din smartphone, eller se online på:  
[fisherpaykel.com/dishdrawer-install](https://fisherpaykel.com/dishdrawer-install)

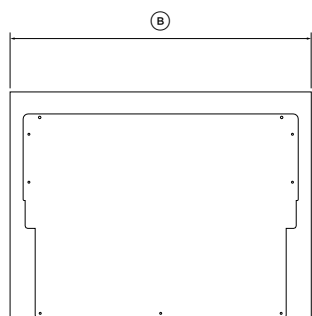
## PRODUKTMÅL



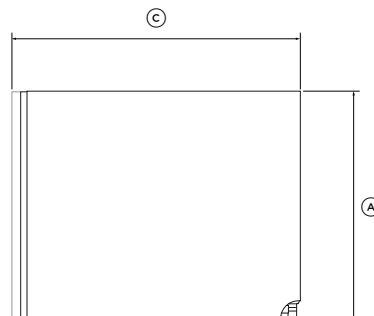
PLAN



ISOMETRISK



FRONT



PROFIL

PRODUKTMÅL	MM
Ⓐ Samlet højde	454
Ⓑ Samlet bredde	599
Ⓒ Samlet dybde*	571
Ⓓ Stellets dybde	553
Ⓔ Frontpanelets dybde**	16-20
Ⓕ Maks. skuffeforlængelse***	527

\*baseret på frontpanelets tykkelse på 18 mm

\*\*se "Det tilpassede panels mål" for at få flere oplysninger

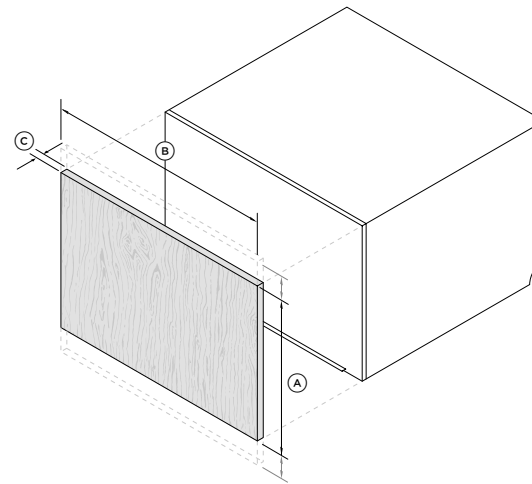
\*\*\*ekskl. tilpasset panel og håndtag

## DET TILPASSEDE PANELS MÅL

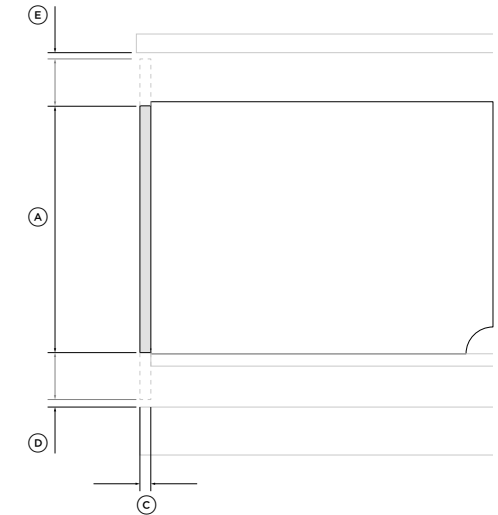
### Materiale-specifikationer

- Panelets maksimale vægt må ikke overstige 9 kg (inkl. håndtag).
- Panelet skal være forseget, så det kan modstå fugt (50°C ved 80% RH). Panelets bagside og sider skal være helt forseget med en vandtæt dampspærre, f.eks. polyuretan, for at forhindre beskadigelse.
- Panelets bagside skal være helt plan, så forseglingen mellem panelet og gummifinishen opretholdes.
- Hvis disse specifikationer ikke overholdes ved installation, kan der opstå kondens på køkkenelementernes overflade.

Standardinstallation illustreret



ISO



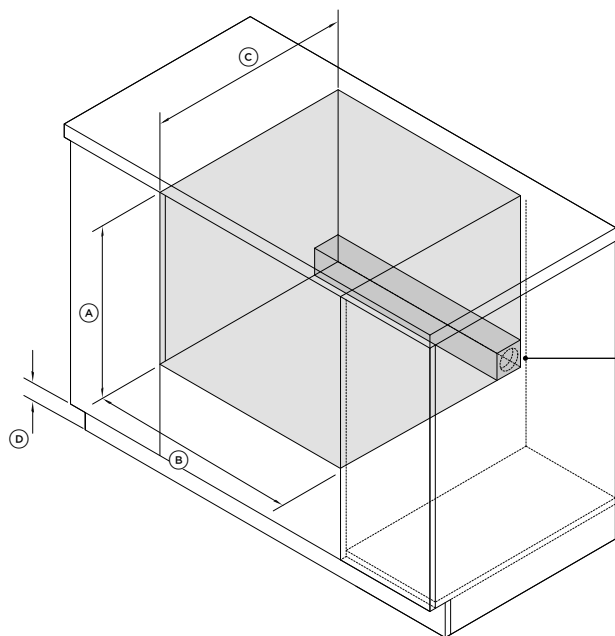
PROFIL

KØKKENELEMENTERNES MÅL	STANDARD- INSTALLATION	INSTALLATION AF ÅBNEHJÆLP**
	MM	MM
Ⓐ Minimum panelhøjde*	452	498
Ⓑ Minimum panelbredde	596	596
Ⓒ Paneldybde	16-20	16-20
Ⓓ Minimum frigang mellem bunden af dørpanelet og køkkenelementet	2	2
Ⓔ Minimum frigang mellem toppen af dørpanelet og toppen af køkkenbordet	2	2
Maksimal vægt af hvert skuffepanel (inkl. håndtag)		9 kg

\*Kernepanelmål. Panelet kan trækkes ud og sænkes, så det passer til installationen

\*\*se fisherpaykel.com for at få flere oplysninger om placering af panel

## STANDARDINSTALLATION



Tilslutninger kan placeres i et tilstødende køkkenelement på højre eller venstre side af DishDrawer™ opvaskeskuffen\*\*\*

ISOMETRISK

### KØKKENELEMENTERNES MÅL

MM

Ⓐ	Minimum indvendig højde	456
Ⓑ	Indvendig bredde	600
Ⓒ	Minimum indvendig dybde*	578
Ⓓ	Minimum fodsparkhøjde**	100

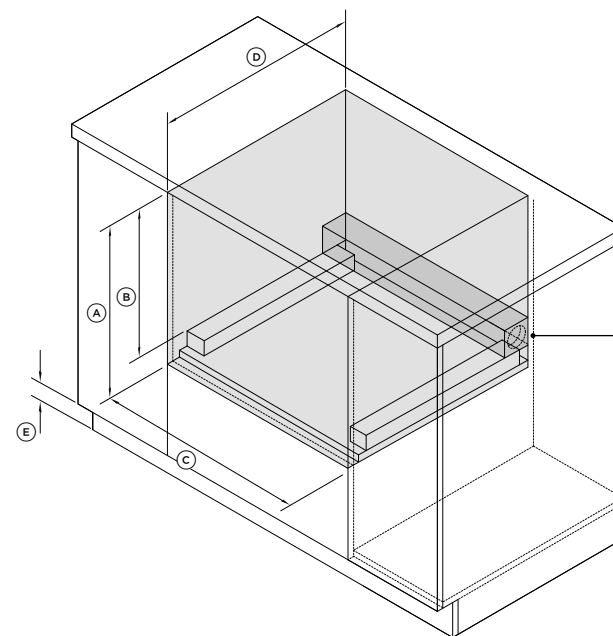
\*inkl. 18 mm dørpaneler på tilstødende køkkenelement

\*\*ved ventilation gennem samme eller tilstødende køkkenelement. Se "Forberedelse af ekstern ventilation" for at få flere oplysninger.

\*\*\*se "Overvejelser ved rørføring og elektriske installationer" og "Forberedelse af køkkenelement" for at få flere oplysninger om installationer.

## INSTALLATION AF ÅBNEHJÆLP

Åbnehjælpsenheden skal installeres forrest i midten af hulrummet. Se vejledningen, der følger med enheden, eller fisherpaykel.com for at få flere oplysninger om installation af åbnehjælp



Tilslutninger kan placeres i et tilstødende køkkenelement på højre eller venstre side af DishDrawer™ opvaskeskuffen\*\*\*\*

ISOMETRISK

### KØKKENELEMENTERNES MÅL

MM

Ⓐ	Minimum indvendig højde*	511
Ⓑ	Minimum indvendig højde fra toppen af afstandsblokkene	456
Ⓒ	Indvendig bredde	600
Ⓓ	Minimum indvendig dybde**	578
Ⓔ	Minimum fodsparkhøjde***	100

\*inkl. et 18 mm højt afstandsstykke og to 55 mm høje afstandsblokke

\*\*inkl. 18 mm dørpaneler på tilstødende køkkenelement

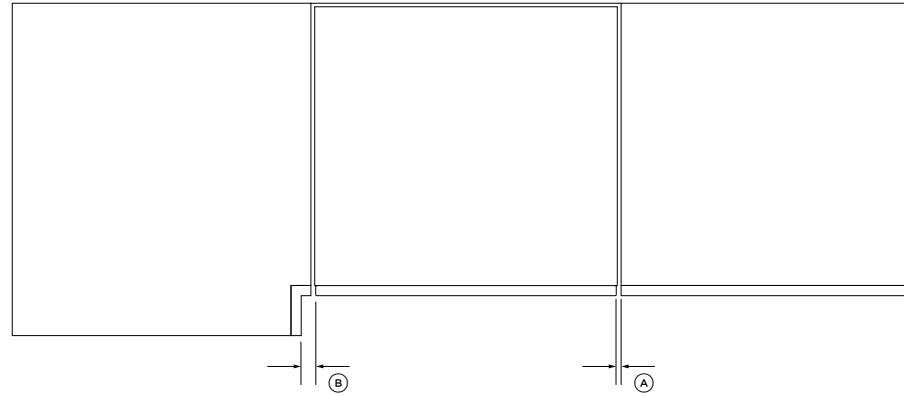
\*\*\*ved ventilation gennem samme eller tilstødende køkkenelement. Se "Forberedelse af ekstern ventilation" for at få flere oplysninger.

\*\*\*\*se "Overvejelser ved rørføring og elektriske installationer" og "Forberedelse af køkkenelement" for at få flere oplysninger om installationer.

Åbnehjælpsenheder kan købes separat.



## AFSTANDE



PLAN

AFSTANDE MELLEML KØKKENELEMENTER	MM
Ⓐ Minimum afstand til tilstødende skabsdør	2
Ⓑ Minimum afstand til hjørneskab*	13

\*Adgang til begge sider af produktet er nødvendig under installation. Hvis adgang ikke er mulig, kan det være nødvendigt at fjerne karrene med henblik på dørinstallation og justeringer. Se vejledningen til afmontering af skuffe på side 16.

## OVERVEJELSER VED RØRFØRING OG ELEKTRISKE INSTALLATIONER

### Slange- og ledningslængder

- Dine installationer kan foretages på enten venstre eller højre side af produktet i et tilstødende køkkenelement. Se "Forberedelse af køkkenelement" vedrørende krav til adgang til installationer.
- Hvis de medfølgende afløbsslanger ikke er lange nok til at nå installationerne, kan du købe et Fisher & Paykel-afløbsslangeforlængersæt, som forlænger afløbsslangerne med 3,6 m (delnummer 525798).

### Vandtilslutning

- Anbefalet vandtemperatur: Koldt (maks. temperatur 60°C)
- 3/4" BSP (GB20), der passer til flad skive
- Kontroller, at vandtilslutningen opfylder de lokale krav vedrørende rørføring.

### Vandtryk

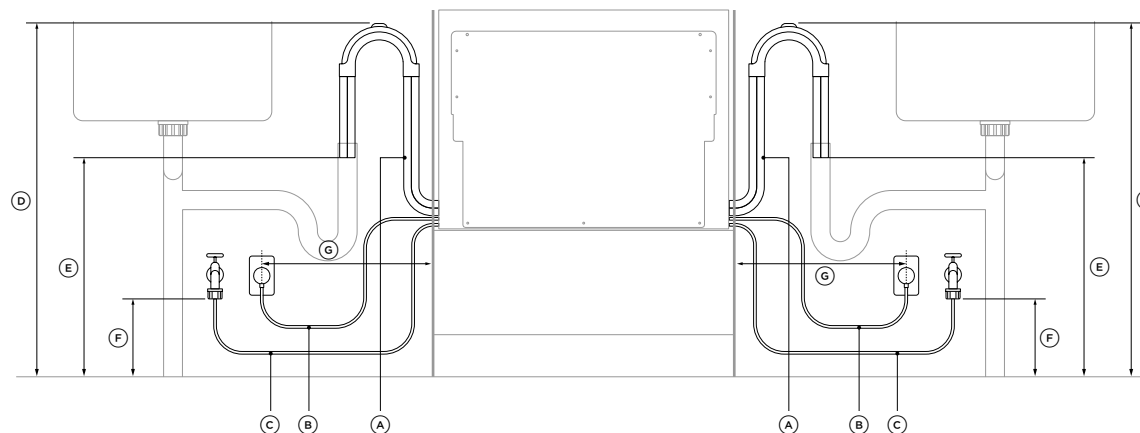
- Modeller med afkalkningsanlæg: maks. 1 MPa (145 psi), min. 0,1 MPa (14,5 psi)
- Modeller uden afkalkningsanlæg: maks. 1 MPa (145 psi), min. 0,03 MPa (4,3 psi)

### Elektriske krav

- 220-240 V min. 4,8 A

### Elektriske krav til åbnehjælp

- En dobbelt stikkontakt er påkrævet



INSTALLATIONSMÅL	VENSTRE SIDE*	HØJRE SIDE*
	MM	MM
Ⓐ Afløbsslangerens længde	2000	1700
Ⓑ Netledningens længde**	1650	1550
Ⓒ Indløbsslængens længde	1650	1250
Ⓓ Minimum afstand fra gulv til toppen af slangestøtte	750	750
Ⓔ Minimum afstand fra gulv til enden af afløbsslanger***	500	500
Ⓕ Minimum afstand fra gulv til indløbsslangetilslutning	200	200
Ⓖ Maksimum afstand fra køkkenelement til stikkontaktens midte	450	450

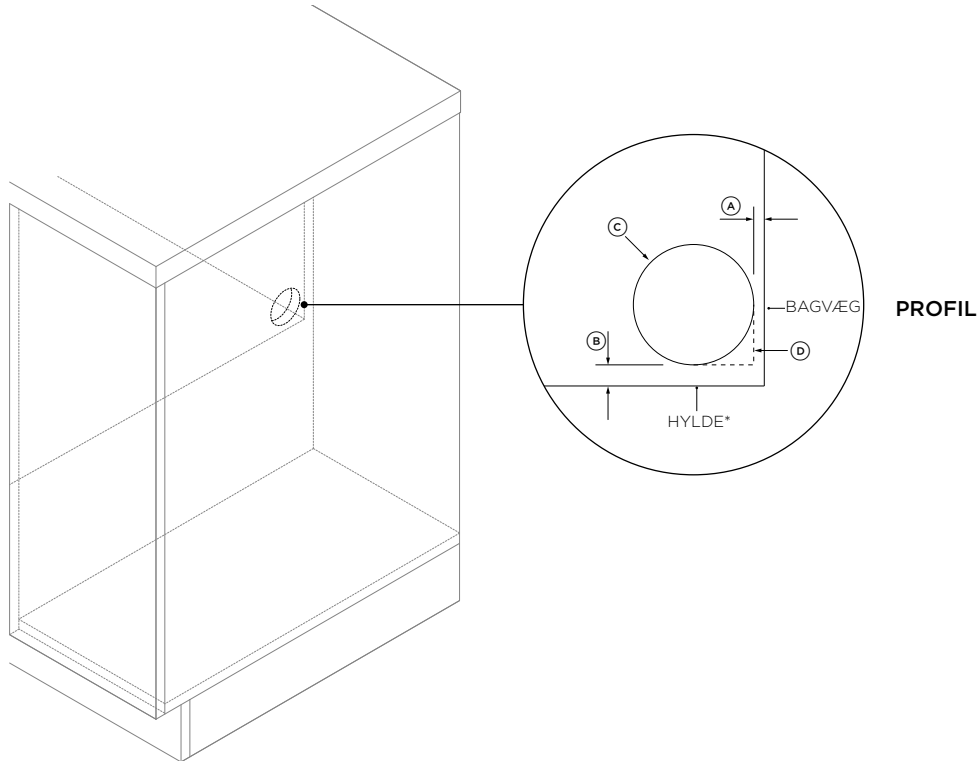
\*målene er, hvor relevant, taget fra stallets kant

\*\*uden stik

\*\*\*installation af standrør illustreret. Afstanden er den samme for alle rørføringsinstallationer.

### ADGANG TIL INSTALLATIONER

- Huller til installationer kan laves på den ene eller den anden side af DishDrawer™ opvaskeskuffens hulrum som vist herunder.
- Hvis hullet bores gennem træ, skal det sikres, at kanterne er glatte og afrundede.
- Hvis hullet bores gennem metal, skal den medfølgende kantbeskyttelse monteres.



#### MÅL PÅ HULLER TIL INSTALLATIONER

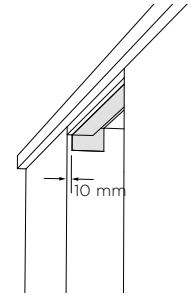
**MM**

Ⓐ Maks. afstand mellem det bageste af hulrummet og hullet til installation	5
Ⓑ Maks. afstand mellem hylde* og hul til installation	10
Ⓒ Minimum diameter for hul til installation	57
Ⓓ Ved udluftning via det tilstødende køkkenelement skal den bageste kant af hullet til installation forstørres ved at udskære det nederste hjørne	

\*Ved installation af åbnehjælp skal den maksimale afstand måles fra toppen af afstandsblokkene

### FUGTBESKYTTELSE

1



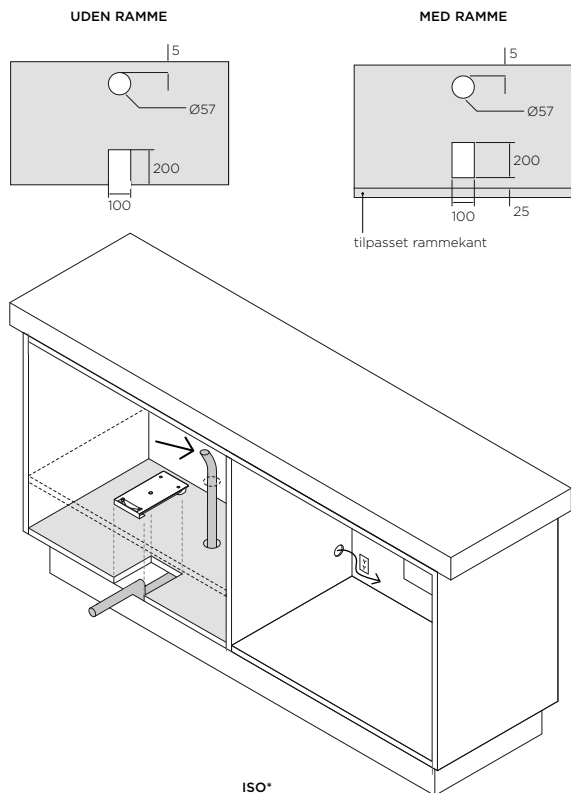
Ret den medfølgende fugtbeskyttelsestape ind efter køkkenelementet som vist

Kontroller, at området er frit for urenheder, før tapen forsigtigt sættes på overfladen.

## FORBEREDELSE AF EKSTERN VENTILATION

For at forhindre kondensdannelse fra DishDrawer™ opvaskeskuffen skal det eksterne ventilationssæt installeres på en af følgende måder:

### GENNEM SAMME KØKKENELEMENT

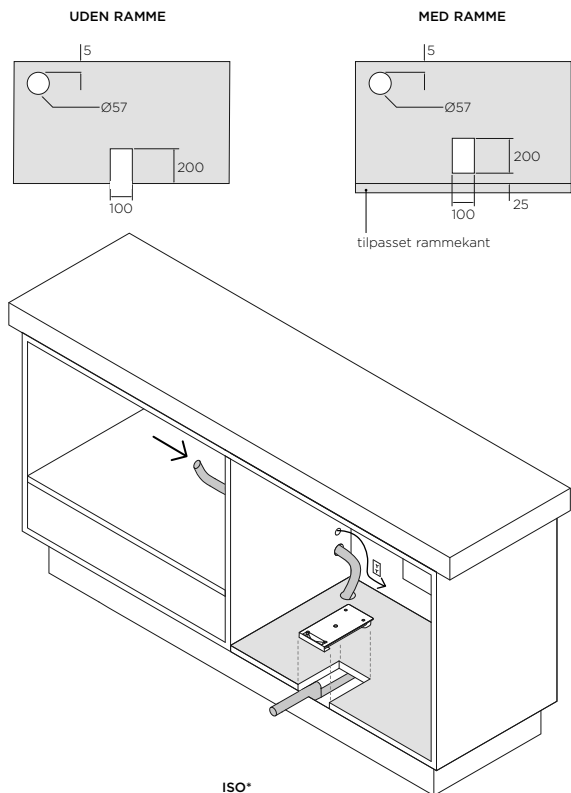


ISO\*

- En fodsparkhøjde på mindst 100 mm er påkrævet.
- Der skal laves et Ø57 mm hul til installationer i sidevæggen som beskrevet under "Forberedelse af køkkenelement". Derudover skal der laves endnu et Ø57 mm hul til installationer gennem hylden og bunden af hulrummet, som ventilationsslangen skal føres gennem.
- **Køkkenelement uden ramme:** Der skal laves en 100 mm x 200 mm udskæring på forsiden af køkkenelementets bund til fastgørelse af kanalen.
- **Køkkenelement med ramme:** En fodsparkdybde på mindst 60 mm er påkrævet. Derudover skal der laves en 100 mm x 200 mm udskæring i det tilstødende køkkenelements bund til fastgørelse af kanalen. Denne udskæring skal rykkes mindst 25 mm tilbage fra rammekanten med henblik på optimal ventilation.

\*Installation uden ramme vist

### VIA TILSTØDENDE KØKKENELEMENT

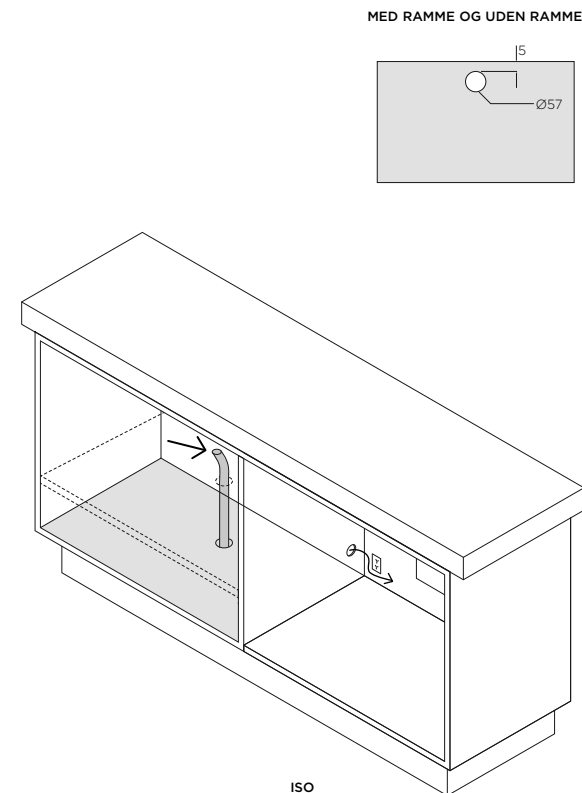


ISO\*

- En fodsparkhøjde på mindst 100 mm er påkrævet.
- Der skal laves et Ø57 mm hul (forstanset) til installationer gennem sidevæggen som beskrevet under "Forberedelse af køkkenelement".
- **Køkkenelement uden ramme:** Der skal laves en 100 mm x 200 mm udskæring i bunden af det tilstødende køkkenelement til fastgørelse af kanalen.
- **Køkkenelement med ramme:** En fodsparkdybde på mindst 60 mm er påkrævet. Derudover skal der laves en 100 mm x 200 mm udskæring i det tilstødende køkkenelements bund til fastgørelse af kanalen. Denne udskæring skal rykkes mindst 25 mm tilbage fra rammekanten med henblik på optimal ventilation.

\*Installation uden ramme vist

### GENNEM GULV



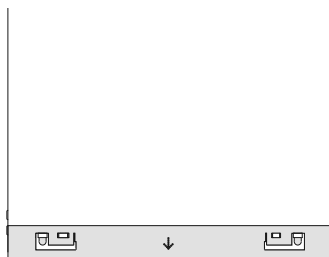
ISO

- Der er ingen minimum fodsparkhøjde til udluftning af DishDrawer™ opvaskeskuffen gennem gulvet under køkkenelementet, men rummet under gulvet skal dog være et underområde af huset og have tilstrækkelig luftstrøm.
- Der skal laves et Ø57 mm hul til installationer i sidevæggen som beskrevet under "Forberedelse af køkkenelement". Derudover skal der laves et Ø57 mm hul til installationer gennem hylden, bunden af hulrummet og gulvet, som ventilationsslangen skal føres gennem.
- Kanalen er ikke nødvendig ved denne ventilationsmetode.
- Kontroller, at alle udskæringskanter er glatte og afrundede, og monter om nødvendigt den medfølgende kantbeskytter.
- Kontroller, at udskæringen i gulvet tættes tilstrækkeligt.

## MONTERING AF BESLAGET TIL BEKLÆDNING

Vi anbefaler, at du monterer beslaget til beklædning, når du installerer DishDrawer™ opvaskeskuffen i et 480 mm hulrum for at skjule eventuelt synlige mellemrum mellem bordpladen og stellet.

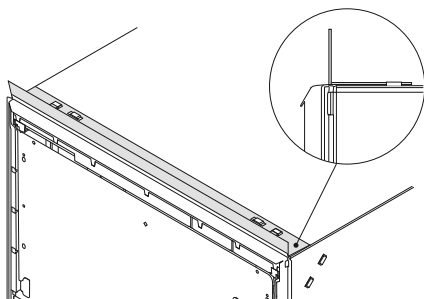
1



Ret beslaget ind efter stellet, så pilen vender fremad, og sæt tapperne i for at fastholde.

**Enden af tapperne må ikke skubbes ind i stellet.**

2

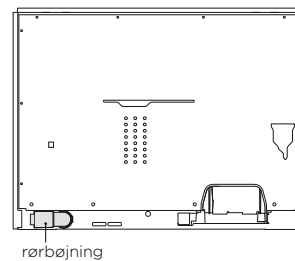


Kontroller, at beklædningsstætningen vender fremad og sidder fladt under beslaget.

## FORBEREDELSE AF EKSTERN VENTILATION

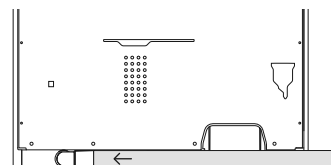
### MONTERING AF UDLUFTNINGSSLANGEN PÅ DISHDRAWER™ OPVASKESKUFFEN

1



Drej rørbøjningen på bagsiden af produktet til enten venstre eller højre afhængigt af ventilationens placering.

2

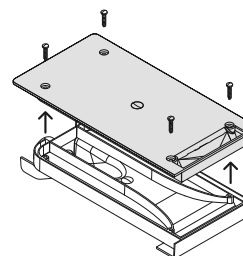


Tryk udluftningsslangen fast på rørbøjningen, så den sidder fast.

### BESKÆRING AF BEKLÆDNINGEN

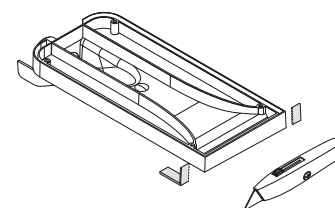
Kun køkkenelement med ramme

1



Skru topdækslet af ventilationen, og læg det til side.

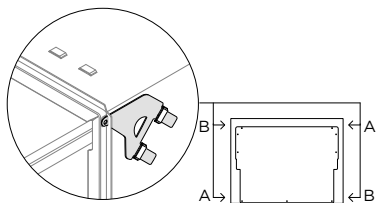
2



Læg det på en beskyttet overflade, skær forsigtigt klipsene op, og fjern dem fra ventilationen som vist. Monter topdækslet igen.

## SKUB PRODUKTET IND I HULRUMMET

1

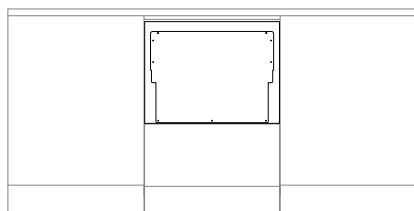


Ved fastgørelse ved hjælp af beslagmetoden:

Fastgør alle fire sidebeslag til DishDrawer™ opvaskeskuffen, så beslag A står ud for åbning A og beslag B ud for åbning B.

**Kontroller, at beslagenes ender ikke skubbes ind i stellet.**

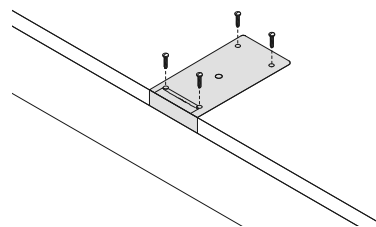
2



Skub produktet ind i hulrummet, mens du fører slangerne igennem, så de ikke kommer i klemme eller bliver snoet.

## FASTGØRELSE AF VENTILATIONSSLANGEN TIL KØKKENELEMENTET

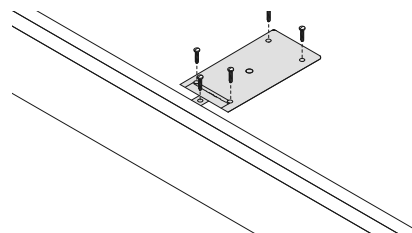
### UDLUFTNING VIA KØKKENELEMENT



#### Køkkenelement uden ramme

Før ventilationsslangen til udkæringen, og skub den fast på kanalen, så den sidder fast.

Skub kanalen på køkkenelementet, og fastgør ved hjælp af de fire medfølgende skruer.

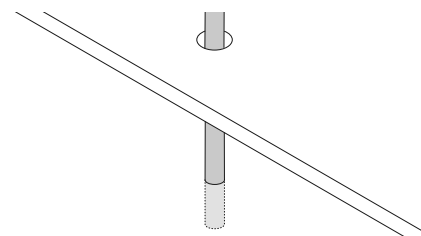


#### Køkkenelement med ramme

Før ventilationsslangen til udkæringen, og skub den fast på kanalen, så den sidder fast.

Placer kanalen i udkæringen, og sæt beslaget ind i udluftningsåbningen. Fastgør ved hjælp af de fem medfølgende skruer.

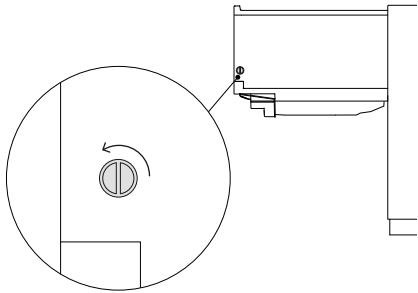
### VENTILATION VIA GULVET



Før ventilationsslangen gennem gulvet. Fjern overskydende slange.

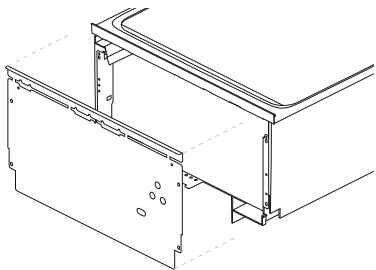
## TILPAS DET TILPASSEDE PANEL

1



Fjern begge sidestifter ved at dreje dem en kvart omgang mod produktets forside. Træk udad for at fjerne stiften.

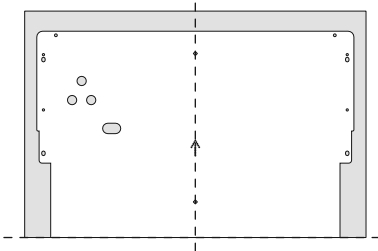
2



Træk forsigtigt beslaget nedad og ud af DishDrawer™ opvaskeskuffen, og træk Bank for pause-modulet og jordledningen ud.

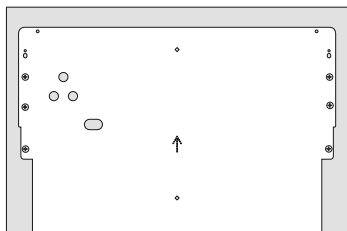
Fjern Bank for pause-modulet fra bagsiden af beslaget.

3



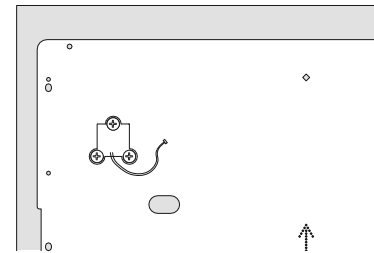
Marker midten på bagsiden af panelet, og ret bunden af beslaget ind efter bunden af panelet.

4



Fastgør beslaget til panelet ved hjælp af mindst 3 skruer på hver side.

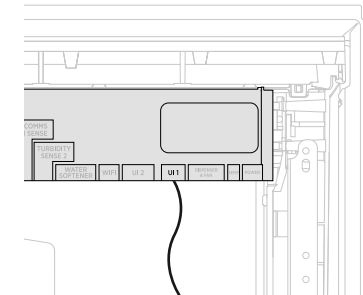
5



Fastgør Bank for pause-modulet på panelet som vist.

**Kontroller, at Bank for pause-modulet vender korrekt og ikke rører beslaget før fastgørelse.**

6

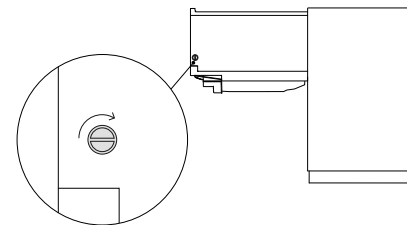


**Fare for elektrisk stød:**

Slut jordforbindelsesledningen fra produktet til en af fligene for at jordforbinde panelbeslaget. Eventuelle tilpassede metalkomponenter (f.eks. håndtag), der rækker ud over gummipakningen, skal også jordforbindes.

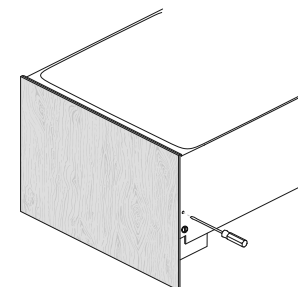
Forbind Bank for pause-modulet til åbning UI 1 på vaskestyreenheden som vist. Slut jordledningen til panelbeslaget igen, før panelet monteres på produktet.

7



Sæt begge sidestifter i hver skuffe ved at trykke dem ind og dreje en kvart omgang mod bagsiden af produktet for at fastgøre panelerne.

8

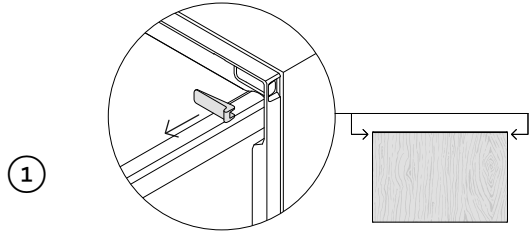


Sæt en Phillips skruetrækker i hullet over sidestiften, og drej den for at tilpasse paneljusteringen. Den maksimale vandrang er  $\pm 2$  mm.

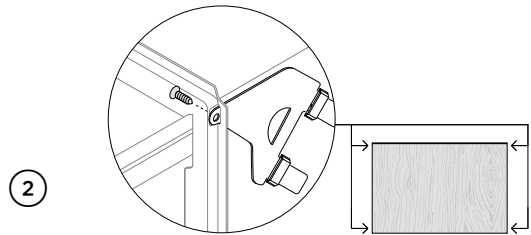
Gentag om nødvendigt på den anden side.

**Kontroller, at der opretholdes en minimumsafstand på 2 mm.**

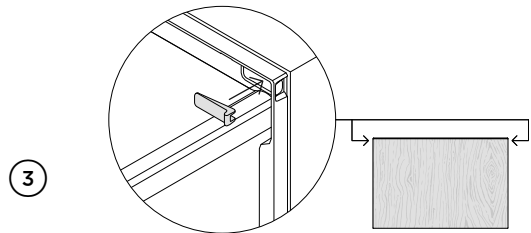
## FASTGØRELSE TIL KØKKENELEMENT VED HJÆLP AF BESLAG (METODE A)



Åbn skuffen delvist, og fjern den første skrueafdækning fra pyntelisten.

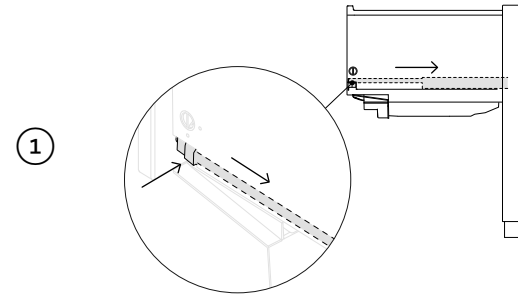


Fastgør køkkenelementet ved hjælp af beslaget. Det kan være nødvendigt at forbore et styrehul afhængigt af køkkenelementmaterialet.

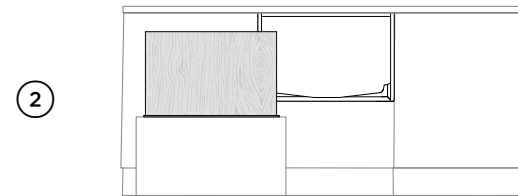


Monter pyntelisten igen, og gentag proceduren for de resterende beslag.

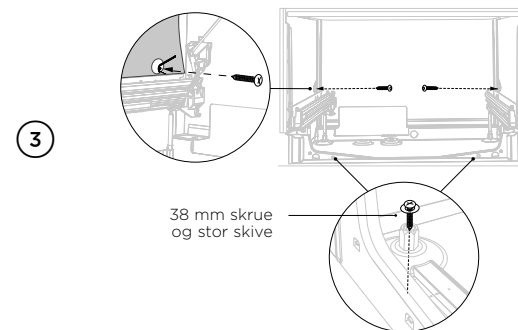
## FASTGØRELSE TIL KØKKENELEMENT VED AFMONTERING AF SKUFFE (METODE B)



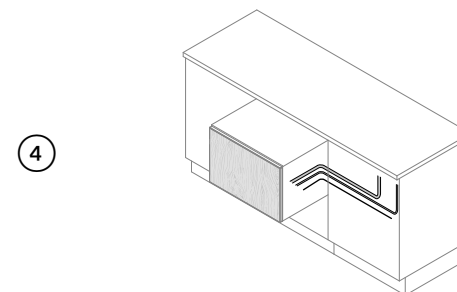
Åbn skuffen, og tryk begge låsetapper tilbage for at frigøre.



Løft skuffen af skinnerne, og læg den forsigtigt til side på en beskyttet overflade. Skub skinnerne tilbage. Pas på ikke at trække skuffen for langt ud, så slangerne ikke belastes. Beskyt om muligt bunden af karret for at undgå beskadigelse.



Fastgør til køkkenelementet ved hjælp af alle tre fastgørelsessteder på stellet. **Monter lydisoleringen korrekt igen.**

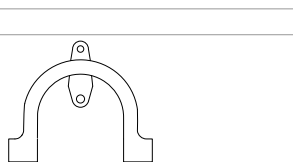


Kontroller, at slangerne ikke er snoede, før skuffen monteres igen. Monter skuffen på skinnerne igen, og fastgør den med de to låsetapper.



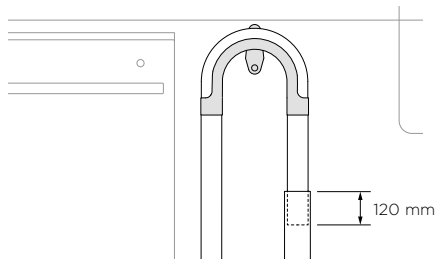
## INSTALLATION AF Ø38 MM STANDRØR

1



Monter afløbsslangens støtte på bagvæggen så tæt som muligt på bordpladens underside. Se "Overvejelser ved rørføring og elektriske installationer" vedrørende minimum installationshøjder.

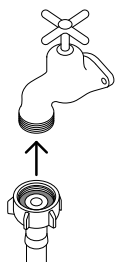
2



Træk slangen gennem støttestyret, og lad den hvile i standrøret.

Kontroller, at slangen ikke rager mere end 120 mm ind i standrøret, så det forhindres, at spildevand løber tilbage i karret.

3

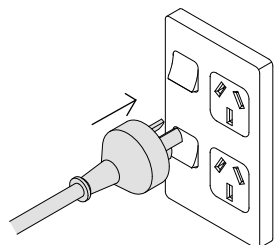


Kontroller, at den medfølgende gummiskive er monteret på koblingen før tilslutning af indløbsslangen til hanen. Håndspænd på plads.

Brug en skruenøgle eller tang til at dreje yderligere 180° for at fastgøre. Undgå at overspænde.

**Tænd ikke for vandtilførslen. DishDrawer™ opvaskeskuffen skal strømforsynes, for at overløbsbeskyttelsesfunktionen aktiveres.**

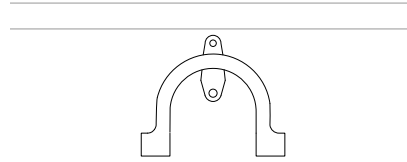
4



Sæt produktets stik i stikkontakten.

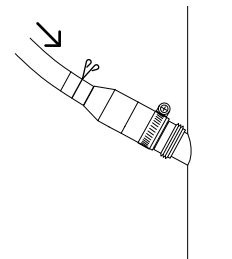
## TILSLUTNING TIL KLOAK/SPILDEVANDS-T-STYKKE

1



Monter afløbsslangens støtte på bagvæggen så tæt som muligt på bordpladens underside. Se "Overvejelser ved rørføring og elektriske installationer" vedrørende minimale installationshøjder.

2

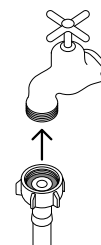


Skru ståltråds-klemmen på slangen, før slangen trækkes gennem støttestyret og monteres på den medfølgende slangeforbinder. Fastgør ved hjælp af ståltråds-klemmen.

Kontroller, at slangen er ført lige til forbinderen, fjern om nødvendigt overskydende afløbsslange. Afkort ikke indløbsslangen.

Fjern eller udbor spildevands-t-stykket, før samleren fastgøres til kloak afløbet eller spildevands-t-stykket.

3

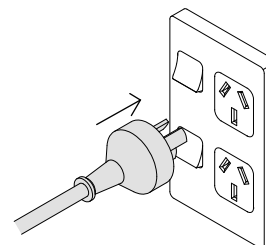


Kontroller, at den medfølgende gummiskive er monteret på koblingen før tilslutning af indløbsslangen til hanen. Håndspænd på plads.

Brug en skruenøgle eller tang til at dreje yderligere 180° for at fastgøre. Undgå at overspænde.

**Tænd ikke for vandtilførslen. DishDrawer™ opvaskeskuffen skal strømforsynes, for at overløbsbeskyttelsesfunktionen aktiveres.**

4



Sæt produktets stik i stikkontakten.

## INSTALLATØRTJEKLISTE

### SKAL UDFYLDES AF INSTALLATØREN

#### Installation

- Kontroller, at alle dele er installeret korrekt og er fastmonteret.
- Kontroller, at DishDrawer™ opvaskeskuffen er fastmonteret, og at skuffen kan åbnes og lukkes uden modstand.
- Kontroller, at panelet er korrekt monteret på DishDrawer™ opvaskeskuffen.
- Kontroller, at al emballage eller tape, der fastholder holderne eller spulearmene, er fjernet.
- Kontroller, at spulearmen er monteret korrekt, og at den kan rotere frit.
- Kontroller, at Bank for pause-modulet er fastmonteret og fungerer korrekt.

#### Rørføring

- Kontroller, at udstik eller propper i afløbstilslutningen er boret ud, og at afløbstilslutning er etableret.
- Afløbsslangesamleren skal understøtte vægten af overskydende slangemateriale. Hold afløbsslangen så udstrakt som mulig for at forhindre nedhæng. Eventuel overskydende slange skal sidde på opvaskeskuffesiden af den høje løkke.
- Kontroller, at indløbsslængens gummiskive er monteret, og at den er spændt.
- Hvis afløbsslangen sluttes til kloaknedløbet, skal det sikres, at den høje løkke er mindst 150 mm højere end afløbsslangesamleren.
- Modeller med afkalkningsanlæg: Juster indstillingen for afkalkningsanlægget fra standardindstillingen til en indstilling, der passer til vandets hårdhed i området. Se brugervejledningen.
- Kontroller, at der er slukket for vandforsyningen, til strømmen er tilsluttet, og der er tændt for den. DishDrawer™ opvaskeskuffen skal strømforsynes, for at overløbsbeskyttelsesfunktionen aktiveres.




#### Elektrik

- Kontroller, at alle elektriske test er udført i overensstemmelse med de lokale forskrifter.

#### Testdrift

- Tænd for strømmen og vandtilførslen, og åbn derefter skuffen. Du skal nu høre et bip og se en programindikator lyse på betjeningspanelet.
- Hæld tre kopper vand i skuffen.
- Naviger til **RINSE** (Skylning), og start programmet.
- Gentag for den anden skuffe.
- Kontrollér, at opvaskeskuffen har kørt og aftappet vand korrekt, når skylleprogrammet er færdigt.
- Kontroller, at vandtilførslen er lukket korrekt.
- Kontroller afløbstilslutningerne for lækager.
- Hvis stedet efterlades uden strøm efter udført installation, skal det sikres, at der er slukket for vandforsyningen, så oversvømmelse forhindres.**

## FEJLFINDING

DISPLAY	MULIG ÅRSAG	AFHJÆLPNING
 <p><b>RINSE</b> (Skylning) + alle modifikatorer</p>	<p><b>A1:</b> Vandforsyningsfejl.</p>	<ol style="list-style-type: none"> <li>1 Kontroller, at der er tændt for vandforsyningen.</li> <li>2 Tryk en enkelt gang på ► for at stoppe biplyden og derefter igen for at rydde fejlen.</li> <li>3 Tryk på ► for at fortsætte opvaskeprogrammet.</li> </ol>
 <p><b>ECO</b> (Øko), <b>RINSE</b> (Skylning) + alle modifikatorer</p>	<p><b>A3:</b> Skuffen kan ikke tømmes. Afløbsslangen kan være blokeret eller kinket, eller tilslutningen til afløbsrøret kan være blokeret.</p>	<ol style="list-style-type: none"> <li>1 Kontrollér, at afløbsslangen og forbindelsen til rørene ikke er blokeret.</li> <li>2 Tryk en enkelt gang på ► for at stoppe biplyden og derefter igen for at rydde fejlen.</li> <li>3 Tryk på ► for at fortsætte opvaskeprogrammet.</li> </ol>
 <p><b>GLASSWARE</b> (Glas), <b>ECO</b> (Øko) + alle modifikatorer</p>	<p><b>A6:</b> Spulearmen har løsnet sig eller er faldet af, eller vandtrykket er for lavt, eller en kombination af lavt vandtryk og kraftig skumdannelse.</p>	<ol style="list-style-type: none"> <li>1 Åbn skuffen, og kontroller spulearmen.</li> <li>2 Monter spulearmen igen, hvis den har løsnet sig eller er faldet af. Kontroller, at den er korrekt fastgjort, og at den kan dreje frit. Se "Vedligeholdelse" i brugervejledningen.</li> <li>3 Tryk en enkelt gang på ► for at stoppe biplyden og derefter igen for at rydde fejlen.</li> <li>4 Tryk på ► for at fortsætte opvaskeprogrammet.</li> </ol>

### Ingen programindikator lyser, når skuffen åbnes

- Kontroller, at strømmen er tilsluttet, og at der er tændt for den.
- **DET KAN VÆRE NØDVENDIGT** at aktivere automatisk start. Se brugervejledningen for at få flere oplysninger.

### Skuffen lukker ikke korrekt

- Kontroller, at der ikke er noget, der blokerer skuffen, f.eks. slanger eller skuffelåse.

### Der er vand omkring vandforsynings- og afløbstilslutningerne

- Kontroller slanger, tilslutninger og eksisterende rørføring for lækager.
- Kontrollér, at gummiskive og slangeklemme er monteret korrekt.

### Produktet vælter

- Kontroller, at produktet er fastgjort til køkkenelementerne.

### Frontpanelerne er ikke justeret korrekt i forhold til køkkenelementerne

- Kontroller, at køkkenelementerne er vinkelrette.
- Juster dørpanelerne igen ved hjælp af dørjusteringsskruerne. Se side 15 for vejledning.
- Fastgør DishDrawer™ opvaskeskuffen til køkkenelementet igen.

Se brugervejledningen, hvis der opstår et problem, der ikke er anført, for at få yderligere hjælp til fejlfinding. Se service- og garantibogen vedrørende garantioplysninger, eller kontakt os via vores websted [fisherpaykel.com](http://fisherpaykel.com), hvis du stadig har brug for hjælp.

**FISHERPAYKEL.COM**

© Fisher & Paykel Appliances 2021. Alle rettigheder forbeholdes.

De viste modeller i denne vejledning fås muligvis ikke på alle markeder og kan ændres når som helst.

Produktspecifikationerne i denne vejledning gælder de specifikke produkter og modeller, der er beskrevet på udgivelsesdatoen. Disse specifikationer kan ændres uden varsel pga. vores politik om løbende produktforbedring.

Angående aktuelle oplysninger om modeller og specifikationer i dit land, kan du besøge vores hjemmeside eller kontakte den lokale Fisher & Paykel-forhandler.

**592534A 05.21**