

LAVAVAJILLAS DISHDRAWER™

EU

Tenga este documento a mano para consultarlo fácilmente.

- Consulte la 'Guía del usuario' para obtener información detallada sobre las características del lavavajillas.
- Antes de utilizar el lavavajillas, asegúrese de leer la 'Guía del usuario' completa, prestando especial atención a la sección 'Seguridad y advertencias'.
- Para obtener información de contacto o si necesita servicio, asistencia o piezas de repuesto, consulte el final de este documento o el folleto de "Servicio y garantía".

SU MODELO



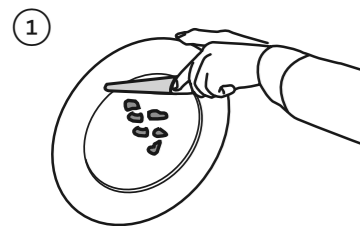
**Modelos dobles**  
DD60DI9  
DD60DHI9

Nota: cada cajón puede funcionar independientemente del otro cajón.



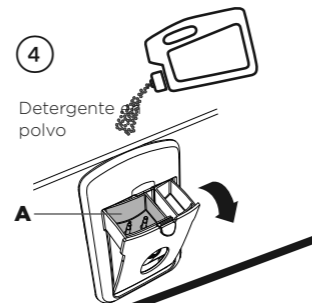
**Modelos individuales**  
DD60SI9  
DD60STI9  
DD60SLI9  
DD60SHI9  
DD60SHTI9

INSTRUCCIONES DE FUNCIONAMIENTO: INICIO DE UN LAVADO



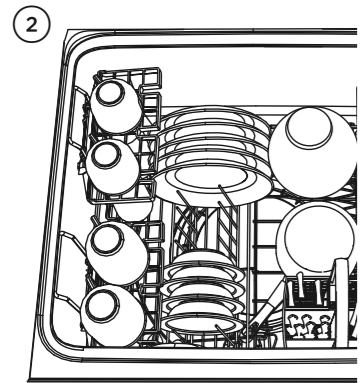
**Deseche los restos de comida**

Raspe las partículas grandes de comida (p. ej., huesos, huesos de fruta) y retire cualquier objeto extraño (p. ej., palillos, cuerdas, papel).



**Añada detergente**

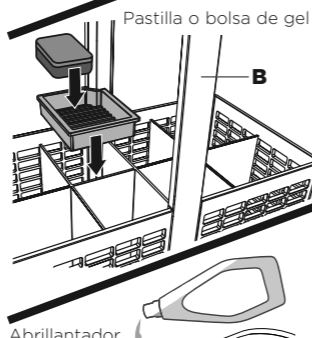
Llene el dosificador de detergente (A) detergente en polvo y cierre la puerta del dispensador.



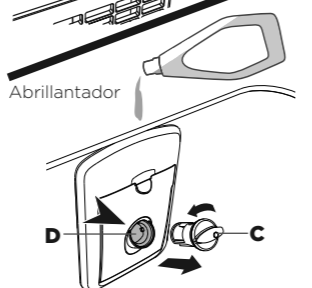
**Cargue los platos con cuidado**

Para un mejor rendimiento de lavado, coloque los platos de manera que estén separados uniformemente, sin amontonarse.

**¡IMPORTANTE!**  
Admite platos de una altura máxima de 280 mm (11") para cubas estándar o de 310 mm (12 1/4") para cubas altas.

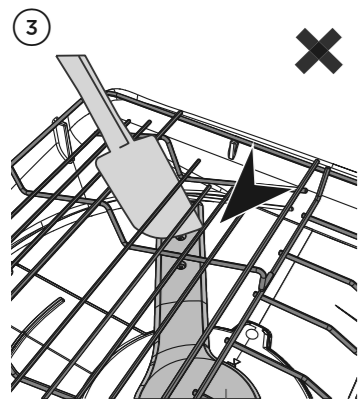


Si utiliza una pastilla o bolsa de gel, colóquela en el cesto para cubiertos (B) o en el borde del estante de base (consulte la guía del usuario para obtener detalles).



**Comprobar el abrillantador**

Si el indicador del tapón (C) se ilumina en rojo brillante, rellene el dosificador de abrillantador (D) con abrillantador líquido. Asegúrese de volver a colocar el tapón del abrillantador en su posición original girándolo de nuevo a la posición vertical.



**Compruebe que los brazos de rociado estén montados correctamente y puedan girar completamente**

Compruebe que el brazo de rociado esté montado correctamente girándolo físicamente con su mano.

Antes de un lavado, asegúrese de que no haya elementos que bloqueen el giro de los brazos de rociado.

Brazo de rociado giratorio



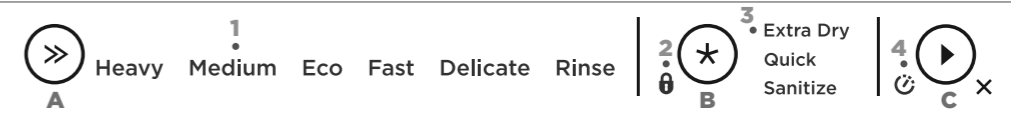
**Seleccionar el lavado**

Pulse >> para seleccionar un programa de lavado.

**Puesta en marcha del lavado o ajuste de la puesta en marcha diferida**

Para iniciar el lavado: Pulse ▶ y cierre el cajón.

Para ajustar la puesta en marcha diferida: Mantenga pulsado ▶ para ajustar el tiempo de puesta en marcha diferida y, a continuación, cierre el cajón. Nota: Cada tono indica un retardo de 1 h.



**Descripción de los indicadores**

**Apagado/Encendido**  
Al abrir el cajón se encenderá automáticamente el lavavajillas. Si el lavavajillas está inactivo, toque cualquier botón para reactivarlo.

**1 Indicadores de programas de lavado**  
*Si está encendido:* Se ha seleccionado el programa de lavado.

**2 Indicador de bloqueo**  
*Si está encendido:* El bloqueo de teclas o el bloqueo para niños está activado.

**3 Indicadores del modificador de lavado**  
*Si está encendido:* Se ha seleccionado el modificador de lavado. La duración y la temperatura del programa de lavado se modificarán en consecuencia.

**4 Indicador de puesta en marcha diferida**  
*Si está encendido:* La puesta en marcha diferida está activada. El programa de lavado se iniciará después del tiempo de retardo seleccionado (1-12 h)

**Descripción de los controles**

**A SELECTOR DE PROGRAMAS DE LAVADO**  
Pulse >> para desplazarse por las opciones del programa de lavado.

Consulte la tabla enfrente para ver las descripciones de los programas.

**B SELECTOR DEL MODIFICADOR DE LAVADO**  
Pulse ★ para desplazarse por las opciones del modificador de lavado. Nota: No todos los modificadores están disponibles para todos los programas de lavado.

**Bloqueo de teclas**  
Desactiva todos los botones (resulta útil para limpiar el lavavajillas).

Para activar la función: Mantenga pulsado ★ hasta que oiga un tono. El indicador de bloqueo se iluminará.

**Bloqueo para niños**  
Desactiva todos los botones y mantiene el cajón cerrado (impidiendo que los niños hagan un uso no autorizado).

Para activar la función: Mantenga pulsado ★ hasta que oiga dos tonos. El indicador de bloqueo se iluminará.

Para cancelar el bloqueo de teclas/bloqueo para niños:

*Si el cajón está abierto*  
Mantenga pulsado ★ hasta que oiga un tono. El indicador de bloqueo se apagará.

*Si el cajón está cerrado*  
Golpee la puerta tres veces.

| PROGRAMA DE LAVADO                 | DESCRIPCIÓN  |
|------------------------------------|--|
| <b>Heavy (Intenso)</b>             | Ollas, sartenes y platos muy sucios.   |
| <b>Medium (Medio)</b>              | Platos que están bastante sucios o restos de alimentos que se han dejado secar durante la noche.                                     |
| <b>Eco (ajuste predeterminado)</b> | Platos con suciedad normal para un uso óptimo del agua y la energía. La Guía energética de EE.UU. y Canadá se basa en este programa. |
| <b>Fast (Rápido)</b>               | Platos ligeramente sucios.   |
| <b>Delicate (Delicado)</b>         | Vajilla ligeramente sucia y sensible al calor.   |
| <b>Rinse (Enjuague)</b>            | Evita que los olores y los restos de alimentos se sequen en los platos.  |

**C SELECTOR DE INICIO (en la puerta o en el panel de control interior)**  
Para iniciar el lavado: Pulse ▶ para iniciar el lavado.

Para hacer una pausa: Golpee dos veces la puerta del lavavajillas.

- Espere a que se emitan tres tonos cortos y un tono largo antes de abrir el cajón.
- **Si fuerza la apertura a mitad del ciclo, pueden producirse daños o lesiones.**
- Si el cajón no se reinicia en siete minutos, sonará intermitentemente hasta que se reinicie.

**Puesta en marcha diferida**  
Mantenga pulsado ▶ para ajustar el tiempo de puesta en marcha diferida. Cada tono indica un retardo de 1 h (hasta 12 h). El indicador de puesta en marcha diferida se iluminará.

- Si sobrepasa las 12 horas, el lavavajillas saldrá del modo de puesta en marcha diferida.
- Para volver a ajustar la puesta en marcha diferida, siga el paso 1 anterior.
- El lavado se iniciará una vez finalizado el tiempo de retardo, siempre que el cajón esté cerrado.

*Solo modelos DD24 (USCA)*  
Si el cajón no se cierra después de que pasen 4 segundos de ajustar la puesta en marcha diferida o si el cajón se abre después de ajustar la puesta en marcha diferida (por ejemplo, para cargar más platos), la puesta en marcha diferida se suspenderá.

Para reanudar la puesta en marcha: Pulse ▶ y cierre el cajón.

Cancelar lavado/puesta en marcha diferida ✕  
Mantenga pulsado ▶.

- Si hay agua en el cajón, se vaciará automáticamente antes de que se apague el lavavajillas.

## DURANTE Y DESPUÉS DEL LAVADO

Durante el lavado, se iluminará el botón de la puerta del lavavajillas. Al final del lavado, el lavavajillas emitirá un pitido seis veces y el botón dejará de iluminarse.

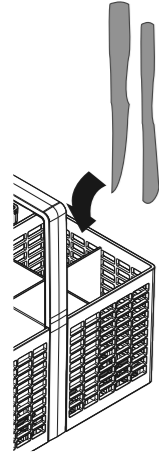


Puede que escuche los siguientes ruidos al final del lavado. Todos ellos forman parte del funcionamiento normal:

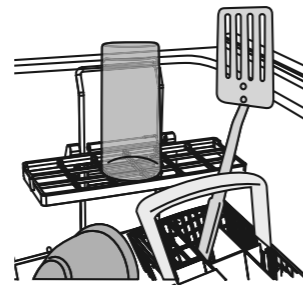
- Ambos cajones pueden vaciarse simultáneamente.
- El ventilador de secado puede seguir funcionando después de que haya finalizado un programa de lavado durante un tiempo determinado o hasta que se abra el cajón.
- El ventilador ayuda con el secado y utiliza cantidades insignificantes de energía.

Para obtener los mejores resultados de secado, recomendamos descargar los platos transcurridas unas horas después de que haya finalizado el programa de lavado.

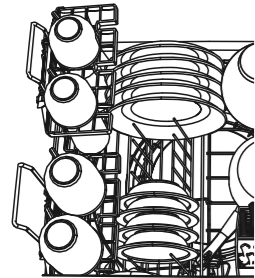
## ACCIONES RECOMENDADAS Y ACCIONES A EVITAR DURANTE LA CARGA



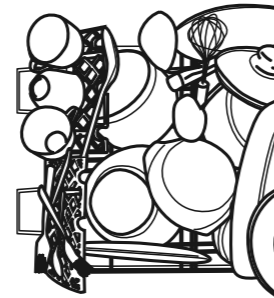
Los objetos afilados o puntiagudos deben colocarse horizontalmente o con los bordes/puntas afilados mirando hacia abajo para evitar el riesgo de lesiones.



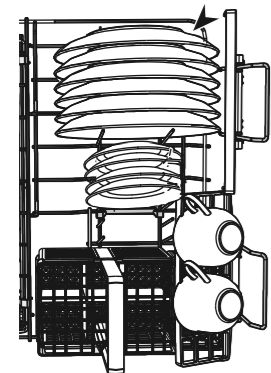
Los elementos que sobresalgan impedirán el cierre adecuado de la tapa interna del lavavajillas, lo que podría hacer necesaria una llamada de servicio.



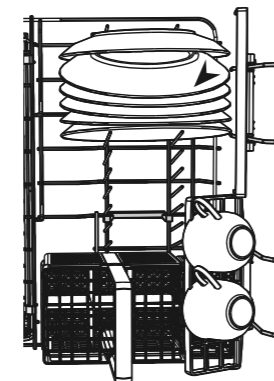
Una carga ordenada con los platos espaciados uniformemente ayuda a lograr un lavado óptimo.



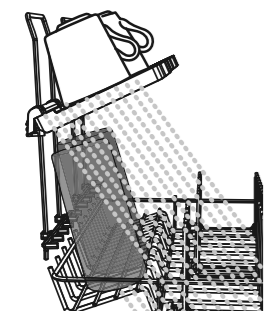
Los platos hacinados reducen el rendimiento del lavado.



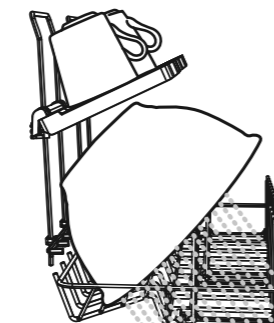
Asegúrese de que haya suficiente separación entre los platos. Mezcle cucharas, cuchillos y tenedores dentro del cesto para cubiertos para evitar que se amontonen.



Si los platos y cubiertos están amontonados, es posible que no se limpien correctamente.



Asegúrese de que el agua llegue a todos los artículos en los estantes.



La vajilla impide que el agua llegue a los artículos colocados en los estantes.

## OPCIONES DE PREFERENCIAS

Puede cambiar los ajustes de estas opciones para adaptarlas a sus preferencias o circunstancias. Recomendamos seleccionar el ajuste más adecuado antes de empezar a utilizar el lavavajillas.

| OPCIÓN     | ABRILLANTADOR  | DESCALCIFICADOR DE AGUA (SOLO EN ALGUNOS MODELOS)   | ENCENDIDO AUTOMÁTICO CAJÓN ABIERTO (ADECUADO COMO UNA OPCIÓN SABBATH)   | APAGAR LOS TONOS  | BLOQUEO AUTOMÁTICO DE CAJÓN CERRADO  |
|------------|--|---|---|---|--|
| ¿Qué hace? | Regula la cantidad de abrillantador dispensado. Reduzca este ajuste si hay exceso de espuma después de un lavado. Aumente este ajuste si los platos están húmedos o tienen un aspecto rayado después de un lavado. | Consulte la sección 'Descalcificador de agua' de la 'Guía del usuario' para obtener detalles. | El lavavajillas está ajustado de fábrica para que se encienda automáticamente durante 30 segundos cada vez que abra el cajón. Puede desactivar este ajuste. | Esto desactiva todos los tonos excepto las alertas de fallos. | Cuando este ajuste está activado, el cajón se bloqueará automáticamente 30 segundos después de cerrarlo. A continuación, puede desbloquearse golpeando una vez la puerta del lavavajillas. Esta función es útil en barcos o autocaravanas. |

### Cómo cambiar el ajuste de una opción

- 1 COMPROBAR  
Compruebe que no hay ningún lavado en curso y, a continuación, abra el cajón.
- 2 ACCEDER AL MENÚ  
Para acceder al menú: Mantenga pulsado >> y ★ al mismo tiempo durante cuatro segundos.
  - Ahora se encuentra en la opción de Abrillantador del menú de opciones de preferencias.
  - Para cambiar el ajuste de Abrillantador, vaya al paso 4.
- 3 DESPLAZARSE HASTA LA OPCIÓN  
Pulse ★ para desplazarse a la opción siguiente. Los indicadores del modificador de lavado mostrarán qué ajuste está seleccionado (consulte la tabla siguiente). Cuando se haya desplazado hasta el final de la secuencia, el menú volverá a la opción de Abrillantador.
- 4 CAMBIAR EL AJUSTE  
Pulse >> para cambiar el ajuste dentro de una opción. Los indicadores del programa de lavado mostrarán qué ajuste está seleccionado (consulte la tabla siguiente).
- 5 GUARDAR EL AJUSTE Y SALIR DEL MENÚ  
Pulse ▶ para guardar el nuevo ajuste y salir del menú de opciones de preferencias.

### Solo para modelos dobles:

Puede utilizar cualquiera de los cajones para cambiar los ajustes. Si se cambian los ajustes de un cuba, se configurarán las preferencias de todo el lavavajillas.

| OPCIÓN                | ABRILLANTADOR  | DESCALCIFICADOR DE AGUA (SOLO EN ALGUNOS MODELOS)  | ENCENDIDO AUTOMÁTICO CAJÓN ABIERTO (ADECUADO COMO UNA OPCIÓN SABBATH)                        | TONOS AL FINAL DEL LAVADO  | BLOQUEO AUTOMÁTICO DE CAJÓN CERRADO  |
|-----------------------|--|--|--|--|--|
| ¿En qué opción estoy? | <ul style="list-style-type: none"> <li>Extra Dry</li> <li>Quick</li> <li>Sanitize</li> </ul> | <ul style="list-style-type: none"> <li>Extra Dry</li> <li>Quick</li> <li>Sanitize</li> </ul> | <ul style="list-style-type: none"> <li>Extra Dry</li> <li>Quick</li> <li>Sanitize</li> </ul> | <ul style="list-style-type: none"> <li>Extra Dry</li> <li>Quick</li> <li>Sanitize</li> </ul> | <ul style="list-style-type: none"> <li>Extra Dry</li> <li>Quick</li> <li>Sanitize</li> </ul> |
| Ajustes posibles      | 0 a 5 (máx.)   | 0 a 5 (máx.)   | Encendido o Apagado  | Encendido o Apagado  | Encendido o Apagado  |
| Ejemplo               | 4 indicadores encendidos = ajuste 4  |  |  | Encendido  |  |
|                       | Heavy Medlum Eco Fast Delicate Rinse<br>1 indicador encendido = ajuste 1                     |  |  | Heavy Medlum Eco Fast Delicate Rinse<br>Apagado  | Heavy Medlum Eco Fast Delicate Rinse   |

## PARA OBTENER MÁS INFORMACIÓN

Para obtener información detallada sobre características del lavavajillas,



consulte la 'Guía del usuario'

Para obtener información sobre la garantía



consulte el folleto de 'Servicio y garantía'

Si...

- tiene una pregunta o comentario
- necesita un técnico autorizado de Fisher & Paykel para reparar su producto
- necesita piezas de repuesto o accesorios
- desea registrar su producto



consulte el folleto de 'Servicio y garantía' o póngase en contacto con nosotros a través de nuestro sitio web: [www.fisherpaykel.com](http://www.fisherpaykel.com)