

FISHER & PAYKEL

מכונת קפה

דגמי EB60MSB1, EB60MSG1, EB60DSX1

מדריך התקנה

EU

4	בטיחות ואזהרות
5	חלקים מסופקים
5	לפני ההתקנה
5	אחרי ההתקנה
6	מידות המוצר
7	מידות הארון (חלל גבוה 460 מ"מ)
8	מידות הארון (ערכת חיתוך חלל 480 מ"מ)
9	הוראות התקנה
10	חבר את מכונת הקפה לאספקת החשמל
11	רשימת תיוג סופית

הוראות בטיחות חשובות!

התקנה



בדיקת נזקי הובלה

לאחר הסרת האריזה, ודא שהמוצר שלם ולא פגום ושכל האביזרים קיימים. אל תשתמש במכשיר אם הוא פגום בבירור. פנה לשירות הלקוחות.

חשוב!

- ההתקנה חייבת להתבצע על ידי איש מקצוע מוסמך בהתאם לחקיקה התקינה במדינת ההתקנה.
- יש להרחיק את רכיבי האריזה (שקיות ניילון, קצף פוליסטירן וכו') מהישג ידם של ילדים.
- לעולם אל תתקין את המכשיר בחדרים שבהם הטמפרטורה עלולה לרדת ל-0 מעלות צלזיוס ומטה.
- התאם אישית את קשיות המים בהקדם האפשרי לפי ההוראות במדריך למשתמש שלך.
- ניתן להתקין מכשיר זה מעל תנור מובנה אם האחרון מצויד במאוורר קירור מאחור (הספק מיקרוגל מרבי: 3 קילוואט).
- חיבור המכשיר
- סכנה! ודא שמתח אספקת החשמל מתאים לערך המצוין על לוחית הדירוג בתחתית המכשיר.
- חבר את המכשיר לשקע מוארק בצורה יעילה ומותקן כהלכה עם דירוג זרם מינימלי של 10A בלבד.
- אל תאפשר לילדים ובעלי חיים לעצור או להתעכב ליד המכשיר כאשר הוא נשלף מהארון.
- אם שקע החשמל אינו תואם לתקע במכשיר, יש להחליף את השקע בסוג מתאים על ידי איש מקצוע מוסמך. כדי לעמוד
- בהנחיות הבטיחות, יש להתקין מתג רב-קוטבי עם מרחק מגע מינימלי של 3 מ"מ.
- אין להשתמש במספר שקעים או הרחבות.

- אם שקע החשמל אינו תואם לתקע במכשיר, יש להחליף את השקע בסוג מתאים על ידי איש מקצוע מוסמך. כדי לעמוד בהנחיות הבטיחות, יש להתקין מתג רב-קוטבי עם מרחק מגע מינימלי של 3 מ"מ.
- אין להשתמש במספר שקעים או הרחבות.
- התקני ניתוק בטיחות חייבים להיכלל באספקת החשמל הראשית בהתאם לתקנות ההתקנה במדינה הנוגעת בדבר.
- מכשיר זה תואם לתקנה EC 1935/2004 על חומרים וחפצים המיועדים לבוא במגע עם מזון.
- אל תאפשר לילדים ובעלי חיים לעצור או להתעכב ליד המכשיר כאשר הוא נשלף מהארון.
- אל תשאיר את המכונה שלופה מהארון כאשר היא בשימוש.
- אל תשאיר את המכונה שלופה מהארון כאשר אין בה צורך.
- התקן את המכונה בהתאם להוראות במדריך כדי להבטיח שאין נשפך כאשר היא נשלפת מהארון.
- לוח קיבוע המסילות חייב להיות בעל עובי המתאים לברגי הקיבוע המסופקים בתקן.
- חומר הלוח חייב להתאים למשקל המכונה של כ-25 ק"ג.

רשות

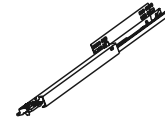
- אין להשליך את המכשיר עם האשפה הביתית, אלא לקחת אותו למרכז מורשה להפרדה ומחזור פסולת.

חלקים מסופקים

קליפ (1)



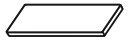
מסילות (2)



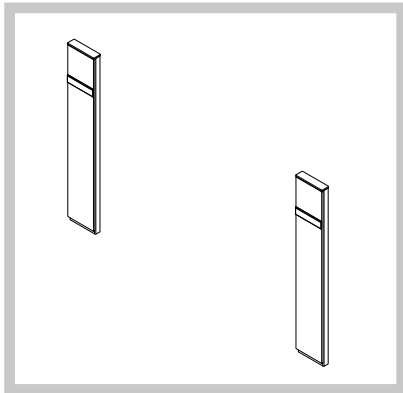
ברגים
(28)



מרווחים
(4) לצד
(4) לתחתית



לפני ההתקנה



אופציונלי להתקנת ערכת Trim

אם אתה משתמש בערכת חיתוך בגודל 762 מ"מ, עיין במדריך התקנת ערכת חיתוך הנפרד.

- משטח השיש וחלל מכונת הקפה מרובעים ומפולסים, והם המידות הנדרשות.
- ההתקנה תעמוד בכל דרישות האיטור והתקנים והתקנות הרלוונטיים.
- מתג הבידוד יהיה נגיש ללקוח בקלות כאשר מכונת הקפה מותקנת.
- החשמלאי מספק אורך פנוי מספיק של כבל אספקת החשמל כדי להגיע מהחלק האחורי התחתון של החלל עד 1.5 מטר לפחות לפני הקצה התחתון של הפתח.
- הכבל עשוי להיכנס לחלל מהצד, מלמעלה או מלמטה, אך הכניסה העליונה חייבת להיות בחלק האחורי של החלל.
- שקע החיבור של מכונת הקפה (אם מותקן) נמצא מחוץ לחלל אם התנור צמוד לקיר האחורי.
- מכונת הקפה תנוח על משטח שיכול לתמוך במשקלו.
- הגובה מהרצפה מתאים ללקוח.
- אתה מתייעץ עם רשויות הבנייה המקומיות וחוקי העזר אם יש לך ספק בנוגע להתקנה.

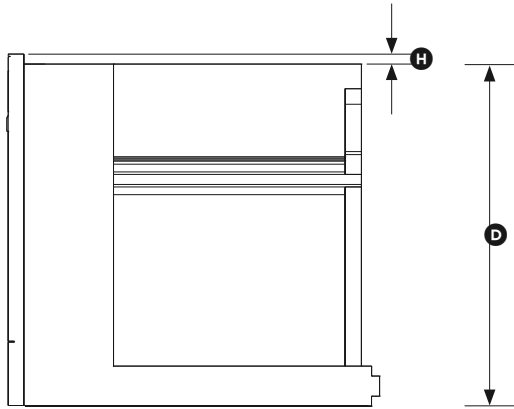
כמה גורמים סביבתיים והרגלי בישול עלולים לגרום לעיבוי בתוך ומסביב למכונת הקפה במהלך השימוש. כדי להגן על הארונות שמסביב מפני נזק אפשרי הנגרם כתוצאה מעיבוי תכוף או מוגזם, אנו ממליצים על הגנת לחות לחלל.

אחרי ההתקנה

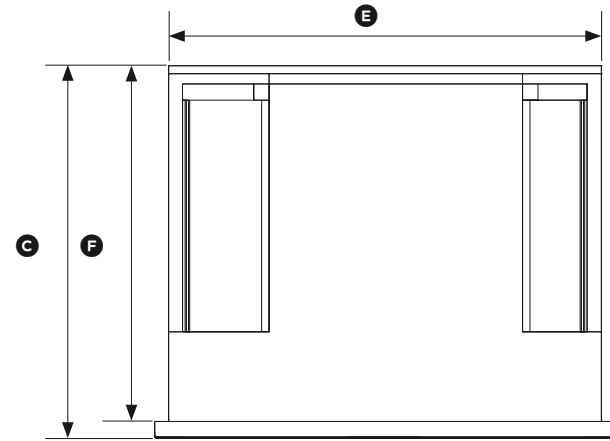
חשוב!

הקפד יתר על המידה לא לפגוע בגזרה התחתון של מכונת הקפה במהלך ההתקנה. הגזרה חשובה לזרימת אוויר נכונה ומאפשרת לדלת להיפתח ולסגור ללא הפרעה. היצרן אינו מקבל על עצמו כל אחריות לנזק הנובע מהתקנה לא נכונה.

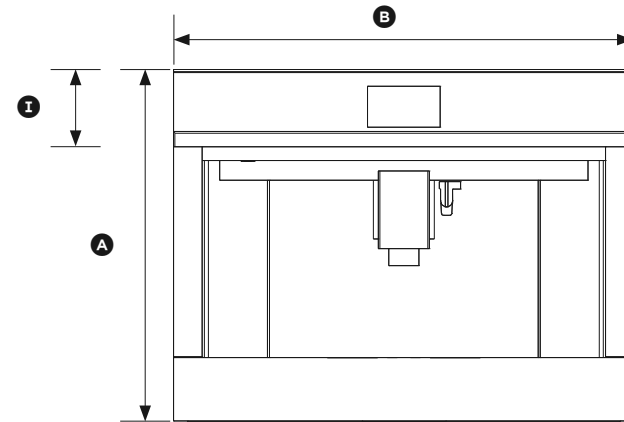
- ניתן להשתמש במכונת הקפה במלואה ללא הפרעה.
- כבל אספקת החשמל אינו נוגע בחלקי מתכת חמים.
- מתג הבידוד נגיש ללקוח בקלות כאשר מכונת הקפה מותקנת.
- אתה ממלא את רשימת הבדיקה הסופית בסוף ההתקנה.
- אם, לאחר ביצוע ההוראות שניתנו, לא ניתן להשיג ביצועים נכונים, אנא צור קשר עם מרכז השירות המורשה של Fisher & Paykel הקרוב אליך, שירות לקוחות, או צור איתנו קשר דרך האתר המקומי שלנו המופיע בסוף מסמך זה.



צד



חלק עליון



חזית

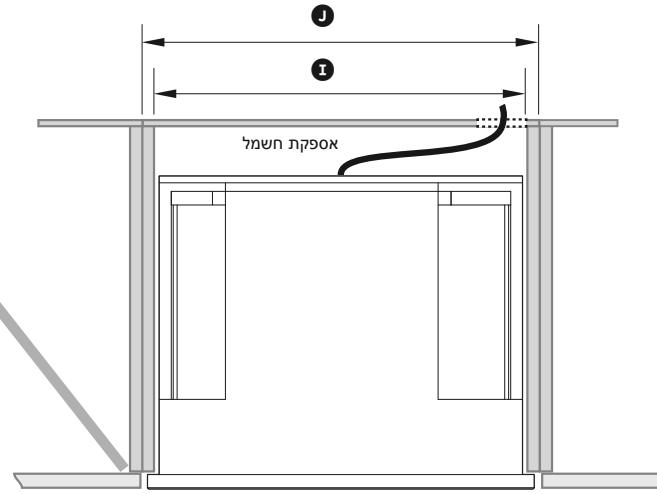
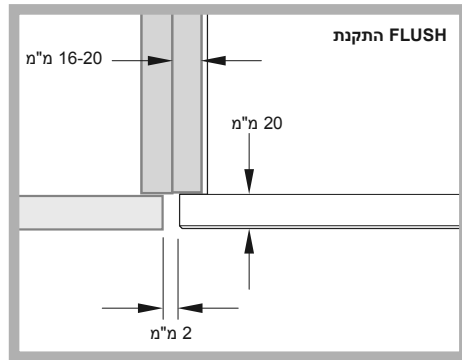
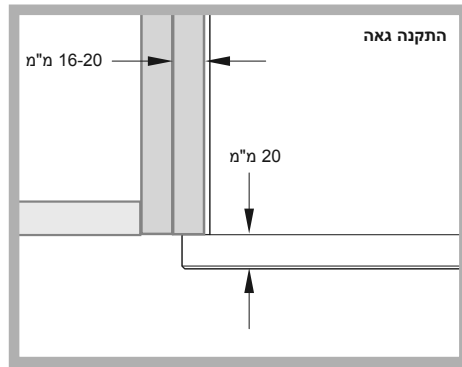
דגמי EB60	מידות המוצר
מ"מ	
458	גובה כללי של המוצר (A)
596	רוחב כללי של המוצר (B)
480	עומק כולל של המוצר (C)
445	גובה השלדה (D)
560	רוחב שלדה (E)
460	עומק השלדה (F)
20	עומק מסגרת מכונת הקפה ולוח הבקרה (G)
13	לוח בקרה מטה למרכב (H)
100	גובה לוח הבקרה (I)

מידות הארון (חלל גבוה 460 מ"מ)

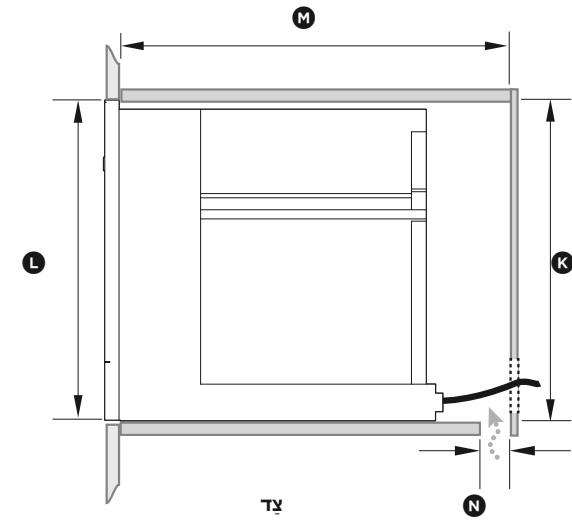
ודא את המידות המינימליות הנדרשות להתקנה נכונה של המכשיר. יש להתקין את מכונת הקפה בעמוד והעמוד חייב להיות מקובע בחוזקה לקיר עם סוגרים זמינים מסחרית.

חשוב!

- כל פעולות ההתקנה או התחזוקה חייבות להתבצע כשהמכשיר מנותק מאספקת החשמל.
- ריהוט מטבח במגע ישיר עם המכשיר חייב להיות עמיד בחום 65 מעלות צלזיוס דקות.
- כדי להבטיח אוורור נכון, השאר רווח בתחתית הארון (ראה מידות למטה).



חלק עליון



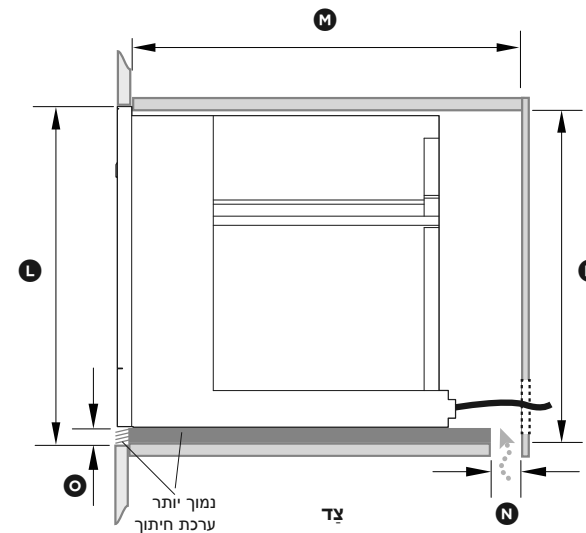
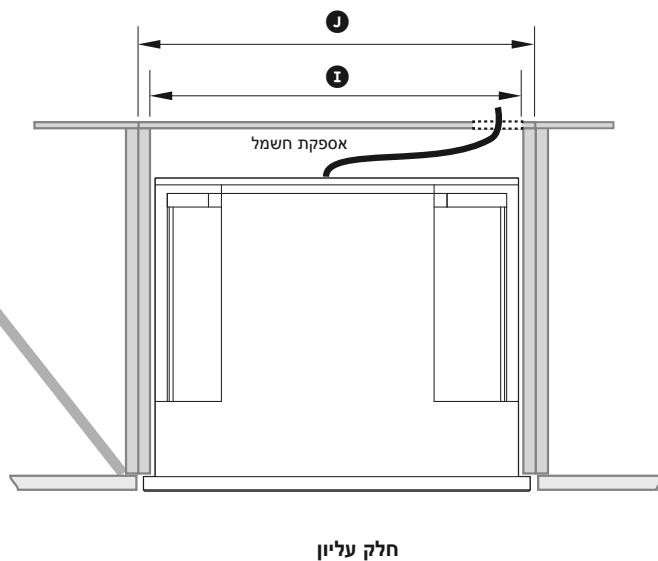
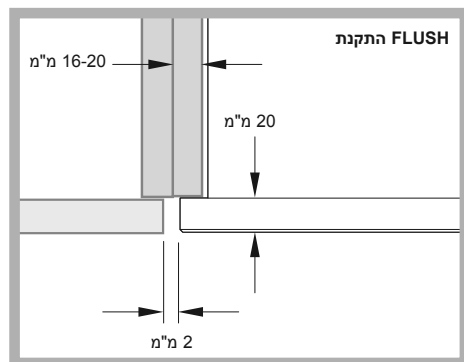
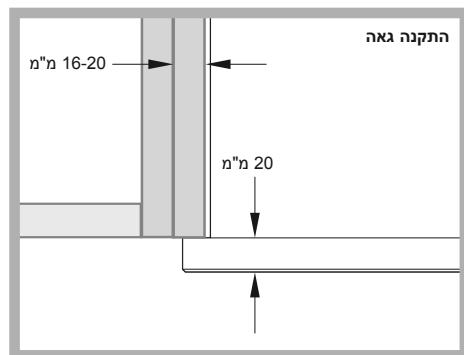
דגמי EB60	מידות הארון
מ"מ	
560	רוחב פנימי מינימלי של חלל (I)
600	רוחב כללי של הארונות (J)
450	גובה פנימי מינימלי של חלל (K)
460	גובה כללי של הארונות (L)
545	מינימום עומק פנימי של חלל (M)
50	אוורור מרווח אוויר (N)

מידות הארון (ערכת חיתוך חלל 480 מ"מ)

ודא את המידות המינימליות הנדרשות להתקנה נכונה של המכשיר. יש להתקין את מכונת הקפה בעמוד והעמוד חייב להיות מקובע בחוזקה לקיר עם סוגרים זמינים מסחרית.

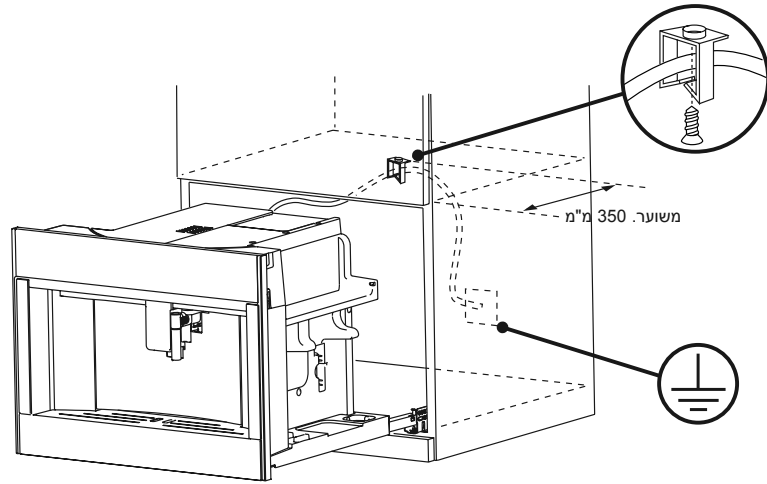
חשוב!

- כל פעולות ההתקנה או התחזוקה חייבות להתבצע כשהמכשיר מנותק מאספקת החשמל.
- כדי להבטיח אוורור נכון, השאר רווח בתחתית הארון (ראה מידות למטה).

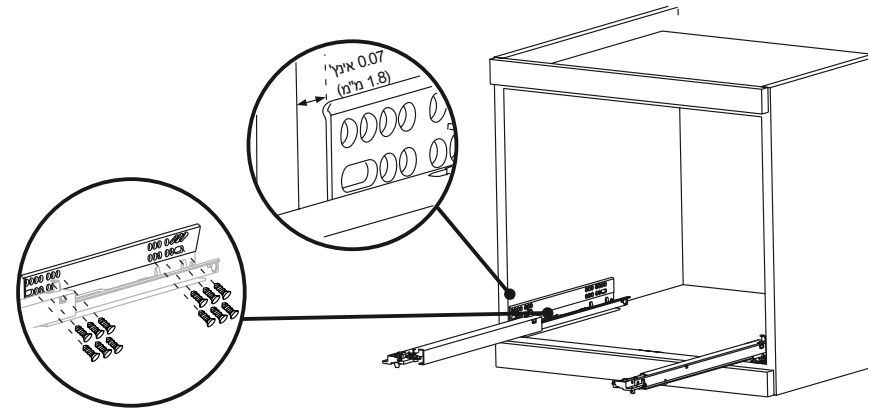


דגמי EB60

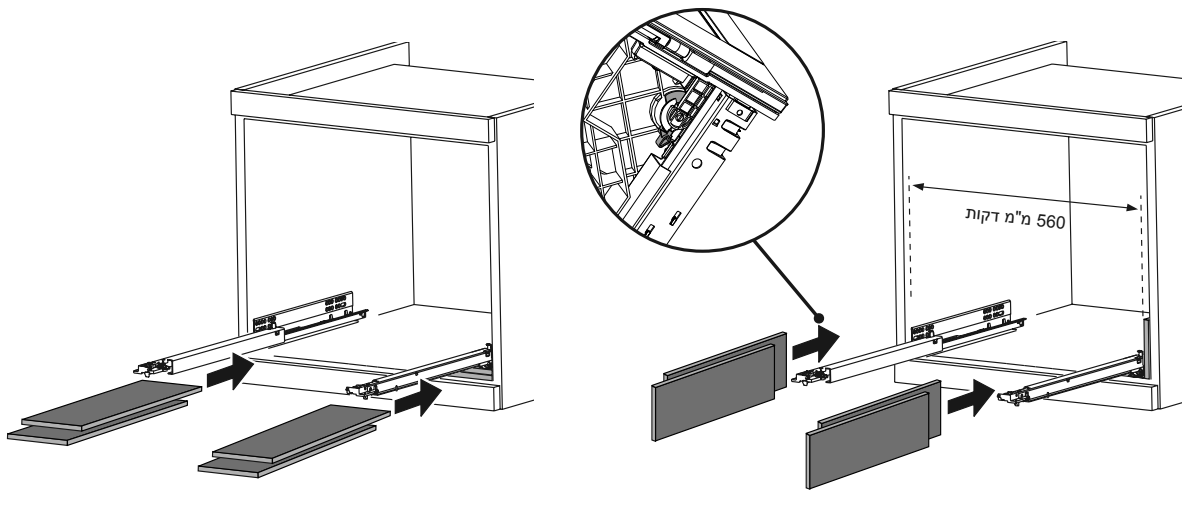
מ"מ	מידות הארון
560	רוחב פנימי מינימלי של חלל (I)
600	רוחב כללי של הארונות (J)
470	גובה פנימי מינימלי של חלל (K)
480	גובה כללי של הארונות (L)
545	מינימום עומק פנימי של חלל (M)
50	פתח אוורור אוורור (N)
20	גובה ערכת קישוט (O)



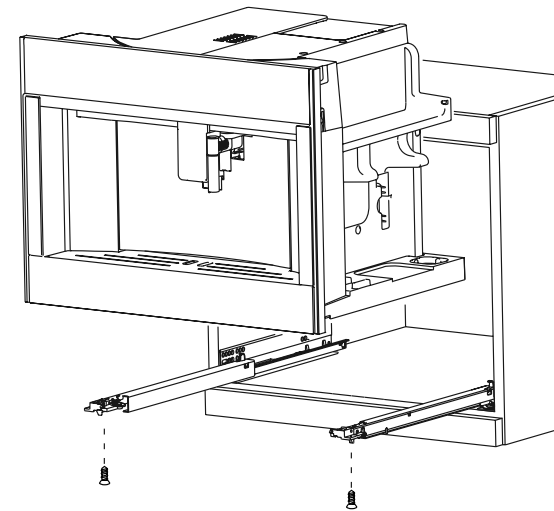
- ② תקן את כבל החשמל עם הקליפ. כבל החשמל חייב להיות ארוך מספיק כדי לאפשר לשלוף את המכשיר מהארון כדי למלא את מיכל פולי הקפה.
- על המכשיר להיות מוארק בהתאם לחוק.
 - חיבורי חשמל חייבים להתבצע על ידי חשמלאי מוסמך בהתאם להוראות.



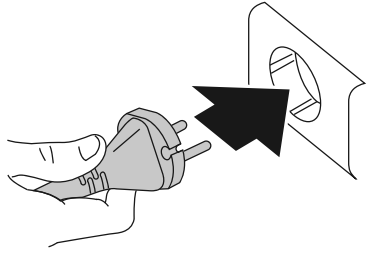
- ① ישר את המסילות לצידי הארון לפני החיזוק באמצעות הברגים המצורפים. הרחבה מלאה של שתי המסילות.
- אם מכונת הקפה מותקנת מעל מגירה חמה יותר, השתמש במשטח העליון של מגירה זו כהתייחסות למיקום המסילות.
 - במקרה זה, לא יהיה משטח להניח עליו את המסילות.



- ④ במידת הצורך, ניתן להתאים את היישור של מכונת הקפה על ידי הנחת המרווחים המסופקים מתחת או לצידי המסילות.
- ⑤ כדי לכוון את גובה חזית מכונת הקפה ב ± 2 מ"מ, סובב את הידיית הממוקמת במקום שבו מכונת הקפה והמסילות נפגשים.



- ③ מקם את המכשיר על המסילות, וודא שהפינים מוכנסים כהלכה למארזים, ולאחר מכן קבע אותו עם הברגים המצורפים. אם גובה המכשיר דורש כונון, השתמש בדסקיות המרווח המצורפות.



חשוב!

- כל עבודות החשמל עשויות להתבצע רק על ידי אנשים מוסמכים ומוסמכים בהתאם לתקנות הבטיחות הלאומיות והמקומיות.
- מגירת חימום זו חייבת להיות מוארקת.

לפני הנחת מכונת הקפה לתוך החלל, נתב את כבל החשמל לחלק האחורי של החלל וחבר אותו לשקע המותג. השקע המתחלף צריך להיות באזור נגיש בקלות בטווח של 900 מ"מ מהחלק האחורי המרכזי של המוצר.

דרישות חשמל

קוד דגם	כוח	מתח	הספק	הרץ
EB60	6.1A	220-240 וולט	1350W	50-60 הרץ

יש להשלים על ידי המתקין ✓

- ודא שמכונת הקפה יציבה ומותאמת היטב לארון.
- בדוק שהחיפוי התחתון לא פגום.
- בדוק שיש מרווח מספיק. זאת על מנת להבטיח זרימת אוויר נכונה.
- ודא שכל קשרי כבלים ואריזה פנימית הוסרו מחלל מכונת הקפה.
- ודא שכל פתחי האוורור והפתחים של מכונת הקפה נקיים וללא כל חסימה או נזק.

חשוב!

אי לודא שכל פתחי האוורור נקיים עלול לגרום לביצועי מוצר גרועים.

- ודא שמתג הבידוד נגיש ללקוח.

פעולת בדיקה:

- הפעל את החשמל למכונת הקפה. התצוגה אמורה להידלק.
- הדגמת ללקוח את הפעולה הבסיסית?
- מלא את מיכל המים עד לרמה המצוינת.

מלאו ושמרו במקום בטוח לצורך עיון:

_____	דגם
_____	מס' סידורי
_____	תאריך רכישה
_____	רוכש
_____	כתובת סוחר
_____	שם המתקין
_____	חתימת המתקין
_____	חברת התקנה
_____	תאריך התקנה

FISHERPAYKEL.COM

© Fisher & Paykel Appliances 2023. כל הזכויות שמורות.

הדגמים המופיעים במדריך הזה עשויים שלא להיות זמינים בכל השווקים והם כפופים לשינויים בכל עת.

מפרט המוצר במדריך זה חל על המוצרים והדגמים הספציפיים המתוארים בתאריך הוצאתו לאור. בכפוף למדיניות השיפור הרצוף של המוצרים שלנו, מפרטים אלה עשויים להשתנות בכל עת.

למידע הנכון לרגע זה אודות זמינות של דגם והמפרט שלו בארץ, עבור לאתר האינטרנט שלנו או צור קשר עם סוכנות Fisher & Paykel המקומית שלנו.

431335A 02.23