

REFRIGERACIÓN INTEGRADA DE 84" DE ALTURA

GUÍA DE PLANIFICACIÓN

SERIE 11

18" | RS1884FRJE | RS1884FLJE

24" | RS2484SRHE | RS2484SLHE | RS2484WRUE | RS2484WLUE |
RS2484FRJE | RS2484FLJE

GABINETE PARA VINO DE 24" | RS2484VR2K | RS2484VL2K

REFRIGERACIÓN DE 30" | RS3084SRHE | RS3084SLHE | RS3084WRUE |
RS3084WLUE | RS3084FRJE | RS3084FLJE

REFRIGERACIÓN DE 36" | RS3684WRUVE | RS3684WLUVE |
RS3684AUVE

FISHER & PAYKEL

INTRODUCCIÓN

Esta guía de planificación completa le proporciona el contexto y las herramientas que se necesitan para lograr el resultado de diseño deseado con los electrodomésticos de Fisher & Paykel. En esta guía, encontrará una variedad de información conceptual, detallada y sobre las dimensiones del producto para dar vida a sus ideas y crear espacios que realmente reflejen su visión.

ÍNDICE

DISEÑO CONCEPTUAL

PÁGINA

DESCRIPCIÓN GENERAL DEL PRODUCTO

Resumen de refrigeración de 84" **4**

GUÍA DE ESPECIFICACIONES

Visión general de refrigeración integrada **6**

Refrigerador-congelador de puerta francesa **7**

ACCESORIOS

Manijas **9**

Orificios para fijar la manija **10**

Paneles de acero inoxidable **11**

ASISTENCIA

Para obtener ayuda adicional sobre el diseño, la planificación y la instalación, póngase en contacto con el equipo de asistencia de diseño de Fisher & Paykel.

designsupport@fisherpaykel.com

DISEÑO DESARROLLADO Y DETALLADO

PÁGINA

HOJAS DE DATOS

RS1884FRJE, RS1884FLJE **13**

Modelos de una sola puerta RS6121 **14**

RS2484WRUE, RS2484WLUE **15**

RS2484VL2K, RS2484VR2K **16**

Modelos de una sola puerta RS7621 **17**

RS3084WRUE, RS3084WLUE **18**

RS3684WRUVE, RS3684WLUVE **19**

RS3684AUVE **20**

CONSIDERACIONES DE PLANIFICACIÓN

Especificaciones de la cavidad **22**

Espacios libres para la apertura de las puertas **23**

Zócalos personalizados - bajos y altos **24**

NOTAS

Es posible que los modelos que se muestran en esta Guía de planificación no estén disponibles en todos los mercados y están sujetos a cambios en cualquier momento. Consulte nuestro sitio web fisherpaykel.com para obtener la versión más reciente del documento. Las especificaciones del producto pueden diferir de las que se muestran.

Esta Guía de planificación no debe utilizarse como guía de instalación para ningún producto. La guía de instalación específica estará disponible con el producto al momento de la entrega y en nuestro sitio web.

DISEÑO DESARROLLADO Y DETALLADO

PÁGINA

ARTICULACIÓN DE LA BISAGRA

KO5 Bisagra **26**

Estilos de panel **27**

PREPARACIÓN DE PANELES PERSONALIZADOS

Modelo de una sola puerta RS1884FRJE, RS1884FLJE **29**

Modelos de una sola puerta RS2484, RS3084 **30**

Gabinete para vinos **31**

Refrigeradores congeladores **32**

Refrigerador-congelador de puerta francesa **33**

SERVICIOS

Congelador de 18" **35**

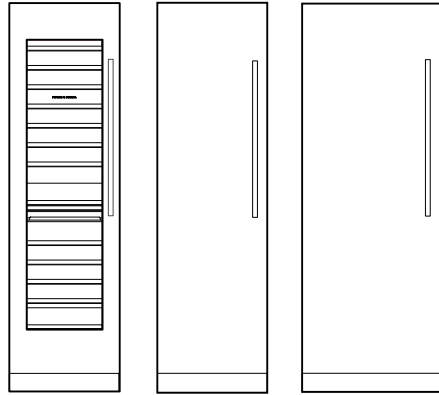
Modelos de 24" **36**

Modelos de 30" **37**

Modelos de 36" **38**

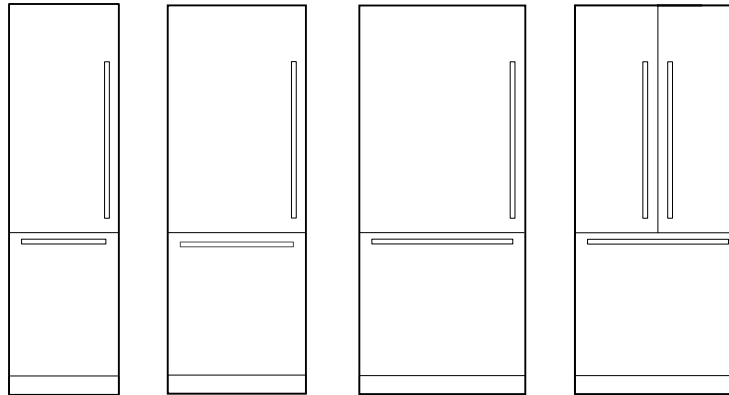
DESCRIPCIÓN GENERAL DEL PRODUCTO

REFRIGERACIÓN



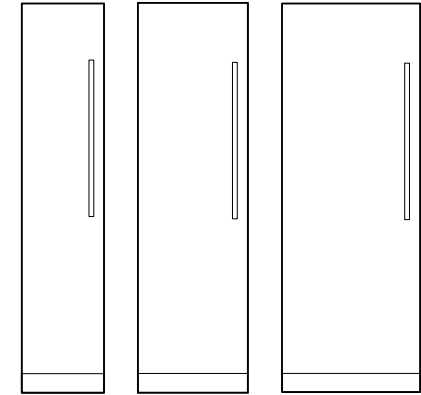
① ② ③

REFRIGERADOR CONGELADOR



④ ⑤ ⑥ ⑦

CONGELADOR



⑧ ⑨ ⑩

PRODUCTO	MODELO	PRODUCTO	MODELO	PRODUCTO	MODELO
	Bisagra izquierda Bisagra derecha		Bisagra izquierda Bisagra derecha		Bisagra izquierda Bisagra derecha
① Gabinete para vinos de 24" Capacidad para 91 botellas, función de exhibición opcional. Dos zonas de temperatura independientes, cuatro modos de vino.	RS2484VL2K1 RS2484VR2K1	④ Refrigerador congelador integrado de 24" Listo para panel personalizado, capacidad de 12.1 pies cúbicos, máquina de hielo interna y dispensador de agua.	RS2484WLUE1 RS2484WRUE	⑧ Congelador de 18" con hielo Panel personalizable, 7.8 cu. y máquina de hielo interna. Zonas, cuatro modos para vino.	RS1884FLJE RS1884FRJE
② Refrigerador integrado de 24" Listo para panel personalizado, capacidad de 12.4 pies cúbicos con dispensador de agua interno.	RS2484SLHE RS2484SRHE	⑤ Refrigerador congelador integrado de 30" Listo para panel personalizado, capacidad de 15.9 pies cúbicos, máquina de hielo interna y dispensador de agua.	RS3084WLUE RS3084WRUE	⑨ Congelador integrado de 24" con hielo Listo para panel personalizado, capacidad de 11.9 pies cúbicos y máquina de hielo interna y dispensador de agua.	RS2484FLJE RS2484FRJE
③ Refrigerador Integrado de 30" Listo para panel personalizado, capacidad de 16.3 pies cúbicos con dispensador de agua interno.	RS3084SLHE RS3084SRHE	⑥ Refrigerador congelador integrado de 36" Listo para panel personalizado, capacidad de 19.2 pies cúbicos, máquina de hielo interna y dispensador de agua.	RS3684WLUE RS3684WRUVE	⑩ Refrigerador Integrado de 30" Listo para panel personalizado, capacidad de 15.6 pies cúbicos con dispensador de agua interno.	RS3084FLJE RS3084FRJE
		⑦ Refrigerador congelador integrado de 36", puerta francesa Listo para panel personalizado, capacidad de 19.2 pies cúbicos, máquina de hielo interna y dispensador de agua.	RS3684AUVE1		

Es posible que los modelos que se muestran en esta Guía de planificación no estén disponibles en todos los mercados y estén sujetos a cambios en cualquier momento. Las especificaciones del producto pueden diferir de las que se muestran. Esta Guía de planificación no se debe utilizar como guía de instalación para ningún producto. Se requiere más información para instalar de forma segura y correcta los productos que se presentan aquí. La guía de instalación específica estará disponible con el producto en la entrega y en nuestro sitio web fisherpaykel.com.

GUÍA DE ESPECIFICACIONES



RS2484FRJE, RS2484SRHE - con panel de puerta personalizado



RS3684WRUVE - con panel de puerta personalizado

DESCRIPCIÓN GENERAL

Experimente la cúspide del diseño de refrigeración con nuestras columnas más avanzadas. Con interiores elegantes y opciones para hielo y agua, estos modelos incorporan funcionalidad y estilo de primer nivel. Diseñados para la eficiencia energética, se integran a la perfección solas o combinadas. Disponibles en varios tamaños, garantizan una combinación ideal para cualquier cocina.

FUNCIONES

- ① Con un interior de alta calidad para lograr una apariencia refinada, este modelo es lo más destacado de nuestra colección de columnas integradas
- ② Diseñado para brindar un rendimiento energético óptimo y la máxima eficiencia
- ③ Mezcle y combine columnas, instálelas por separado o de forma combinada
- ④ Ajuste perfecto solo con espacios de 1/8", sin bisagras ni rejillas visibles
- ⑤ Personalícelo con gabinetes de cocina o un accesorio de panel de puerta de acero inoxidable
- ⑥ Dos zonas de temperatura variable con opciones para los modos de refrigerador, despensa, frío, congelación, congelación suave y congelación profunda
- ⑦ Interfaz de pantalla táctil intuitiva y fácil de usar con compatibilidad Wi-Fi
- ⑧ Instalación flexible con opciones de bisagra a la izquierda o la derecha
- ⑨ Kit de unión para conectar las unidades; patas niveladoras delanteras ajustables para una fácil instalación
- ⑩ La tecnología ActiveSmart™ mantiene la temperatura ideal para mantener más frescos a los alimentos

DESCRIPCIÓN GENERAL DEL PRODUCTO

REFRIGERACIÓN

RS2484SRHE, RS2484SLHE

Refrigerador integrado, 24", agua

RS3084SRHE, RS3084SLHE

Refrigerador integrado, 30", agua

CONGELADOR

RS1884FRJE, RS1884FLJE

Congelador integrado, 18", hielo

RS2484FRJ1, RS2484FLJE

Congelador integrado, 24", hielo

RS3084FRJE, RS3084FLJE

Congelador integrado, 30", hielo

REFRIGERADOR CONGELADOR

RS2484WRUE, RS2484WLUE

Refrigerador-congelador integrado, 24", hielo y agua

RS3084WRUE, RS3084WLUE

Refrigerador-congelador integrado, 30", hielo y agua

RS3684WRUVE, RS3684WLUVE

Refrigerador-congelador integrado, 36", hielo y agua

RS3684WRUVE, RS3684WLUVE

Refrigerador-congelador integrado, 36", hielo y agua

GABINETE PARA VINOS

RS2484VR2K, RS2484VL2K

Gabinete para vinos integrado, 24"

Es posible que los modelos que se muestran en esta Guía de planificación no estén disponibles en todos los mercados y estén sujetos a cambios en cualquier momento. Las especificaciones del producto pueden diferir de las que se muestran. Esta Guía de planificación no se debe utilizar como guía de instalación para ningún producto. Se requiere más información para instalar de forma segura y correcta los productos que se presentan aquí. La guía de instalación específica estará disponible con el producto en la entrega y en nuestro sitio web fisherpaykel.com.



DESCRIPCIÓN GENERAL

Experimente la cúspide del diseño de refrigeración con nuestros modelos más avanzados. Con un interior elegante, este refrigerador encarna la funcionalidad y el estilo de primera calidad.

Diseñado para optimizar la eficiencia energética, viene equipado con una máquina de hielo y un dispensador de agua interno.

DESCRIPCIÓN GENERAL DEL PRODUCTO

RS3684AUVE1

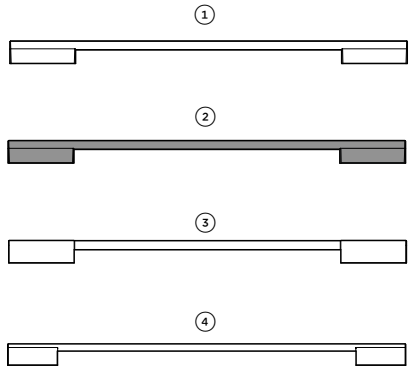
Refrigerador congelador integrado con puerta francesa, 36", hielo y agua

FUNCIONES

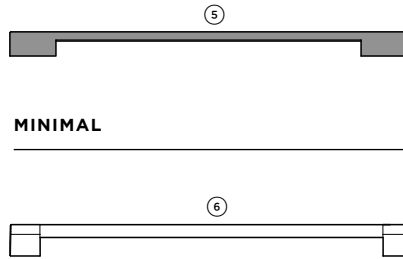
- ① Diseño de puerta francesa que ahorra espacio, ideal para cocinas con isla o estilo galera
- ② Diseñado para brindar un rendimiento energético óptimo y la máxima eficiencia
- ③ Disfrute de un cómodo acceso a agua fresca, agua helada y hielo con el dispensador de agua interno y la máquina de hielo.
- ④ Ajuste perfecto solo con espacios de 1/8", sin bisagras ni rejillas visibles
- ⑤ Personalícelo con gabinetes de cocina o un accesorio de panel de puerta de acero inoxidable
- ⑥ Cajón de temperatura variable con modos de frío, refrigerador y despensa para un cuidado óptimo de los alimentos
- ⑦ Interfaz de pantalla táctil intuitiva y fácil de usar con compatibilidad Wi-Fi
- ⑧ El diseño y acabado de primera calidad incluyen un forro interior de acero, estantes metálicos de extensión completa para un fácil acceso, estanterías de vidrio robustas y cajones con bisagras de calidad diseñados para el uso diario
- ⑩ La tecnología ActiveSmart™ mantiene la temperatura ideal para mantener más frescos a los alimentos

Es posible que los modelos que se muestran en esta Guía de planificación no estén disponibles en todos los mercados y estén sujetos a cambios en cualquier momento. Las especificaciones del producto pueden diferir de las que se muestran. Esta Guía de planificación no se debe utilizar como guía de instalación para ningún producto. Se requiere más información para instalar de forma segura y correcta los productos que se presentan aquí. La guía de instalación específica estará disponible con el producto en la entrega y en nuestro sitio web fisherpaykel.com.

ACCESORIOS



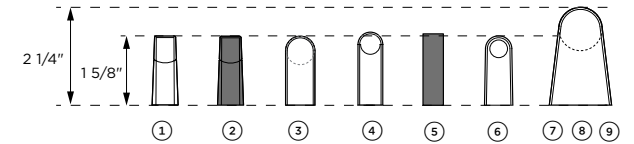
CONTEMPORARY



CLASSIC



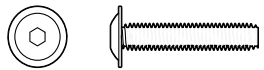
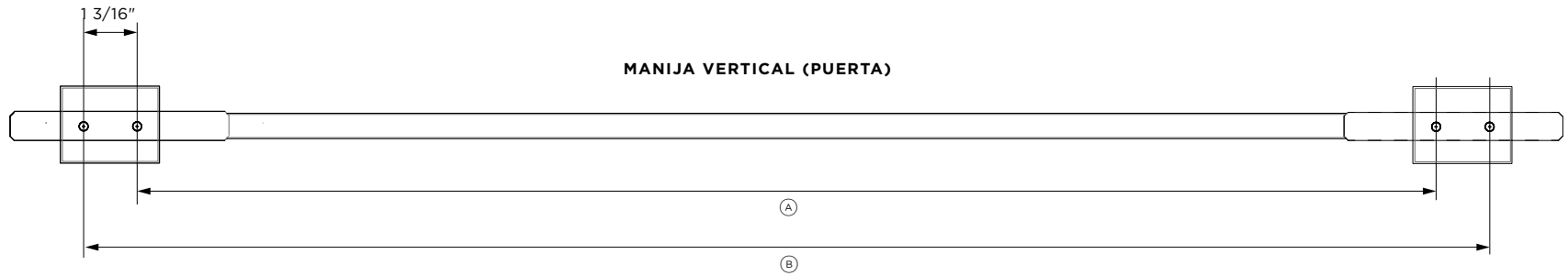
PROFESSIONAL ROUND



PERFILES

MANIJA	TERMINAR	Modelos de una sola puerta	Refrigerador congelador de 24"	Refrigerador congelador de 30"	Refrigerador congelador de 36"	Puerta francesa de 36"
① Cuadrado contemporáneo fino	Aluminio	AHD5RDSF	AHD5RD2484W	AHD5RD3084W	AHD5RD3684W	
② Cuadrado contemporáneo fino	Negro	AHD5RDSFB	AHD5RD2484WB	AHD5RD3084WB	AHD5RD3684WB	
③ Contemporary Round	Aluminio	AHSRD84	AHSRD2484W	AHSRD3084W	AHSRD3684W	
④ Plata contemporánea	Plata cepillada	AHD7RDSFX	AHD7RD2484WX	AHD7RD3084WX	AHD7RD3084WX	AHD7RD3684AX
⑤ Negro minimalista	Negro	AHM1RDSFB	AHM1RD2484WB	AHM1RD3084WB	AHM1RD3684WB	AHM1RD3684AB
⑥ Manija clásica	Aluminio	AHCLRDSF	AHCLRD2484W	AHCLRD3084W	AHCLRD3684W	
⑦ Ronda profesional	Manija y separador de aluminio	AHC-RD84	AHCRD2484W	AHCRD7621W	AHCRD3684W	AHP3RD3684A
⑧ Ronda profesional	Manija de aluminio y separador de latón	AHP3RDSFBA	AHP3RD2484WBA	AHP3RD3084WBA	AHP3RD3684WBA	AHP3RD3684ABA
⑨ Ronda profesional	Manija de aluminio y separado de cobre oscuro	AHP3RDSFDC	AHP3RD2484WDC	AHP3RD3084WDC	AHP3RD3684WDC	AHP3RD3684ADC

Es posible que los modelos que se muestran en esta Guía de planificación no estén disponibles en todos los mercados y estén sujetos a cambios en cualquier momento. Las especificaciones del producto pueden diferir de las que se muestran. Esta Guía de planificación no se debe utilizar como guía de instalación para ningún producto. Se requiere más información para instalar de forma segura y correcta los productos que se presentan aquí. La guía de instalación específica estará disponible con el producto en la entrega y en nuestro sitio web fisherpaykel.com.



TORNILLOS DE CABEZA HUECA

Tornillo plano de cabeza hueca M5 x 25 mm (4 por manija) se adapta al panel estándar de 3/4" (3/4"). Los paneles más gruesos pueden requerir tornillos avellanados o más largos.

MODELOS DE PUERTA INDIVIDUAL

MANIJA VERTICAL	in	mm
Ⓐ Longitud entre tornillos exteriores	28 1/32	712
Ⓑ Longitud entre tornillos	30 13/32	773

MODELOS DE REFRIGERADORES Y CONGELADORES DE 24"

MANIJA VERTICAL	in	mm
Ⓐ Longitud entre tornillos interiores	23 3/32	587
Ⓑ Longitud entre tornillos exteriores	25 15/32	647
MANIJA HORIZONTAL		
Ⓒ Longitud entre tornillos interiores	13 29/32	353
Ⓓ Longitud entre tornillos exteriores	16 9/32	414
Ⓔ Longitud total: Professional redondeada	14 7/16	367
Ⓕ Longitud total: Contemporary	19 7/16	494

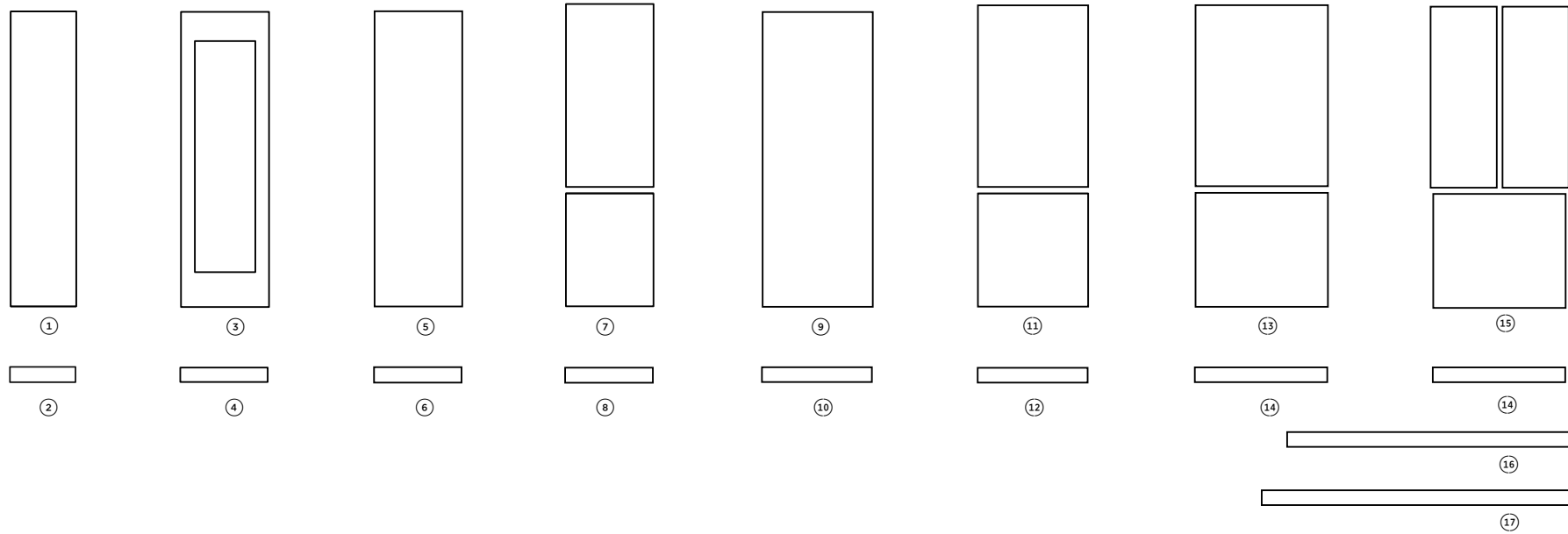
MODELOS DE REFRIGERADOR CONGELADOR DE 30"

MANIJA VERTICAL	in	mm
Ⓐ Longitud entre tornillos interiores	23 3/32	587
Ⓑ Longitud entre tornillos exteriores	25 15/32	647
MANIJA HORIZONTAL		
Ⓒ Longitud entre tornillos interiores	19 29/32	506
Ⓓ Longitud entre tornillos exteriores	22 9/32	566
Ⓔ Longitud total: Professional redondeada	22 27/32	580
Ⓕ Longitud total: Contemporary	22 7/16	646

MODELOS DE REFRIGERADORES Y CONGELADORES DE 36"

MANIJA VERTICAL	in	mm
Ⓐ Longitud entre tornillos interiores	23 3/32	587
Ⓑ Longitud entre tornillos exteriores	25 15/32	647
MANIJA HORIZONTAL		
Ⓒ Longitud entre tornillos interiores	25 29/32	658
Ⓓ Longitud entre tornillos exteriores	28 9/32	718
Ⓔ Longitud total: Professional redondeada	28 13/16	748
Ⓕ Longitud total: Contemporary	31 13/32	798

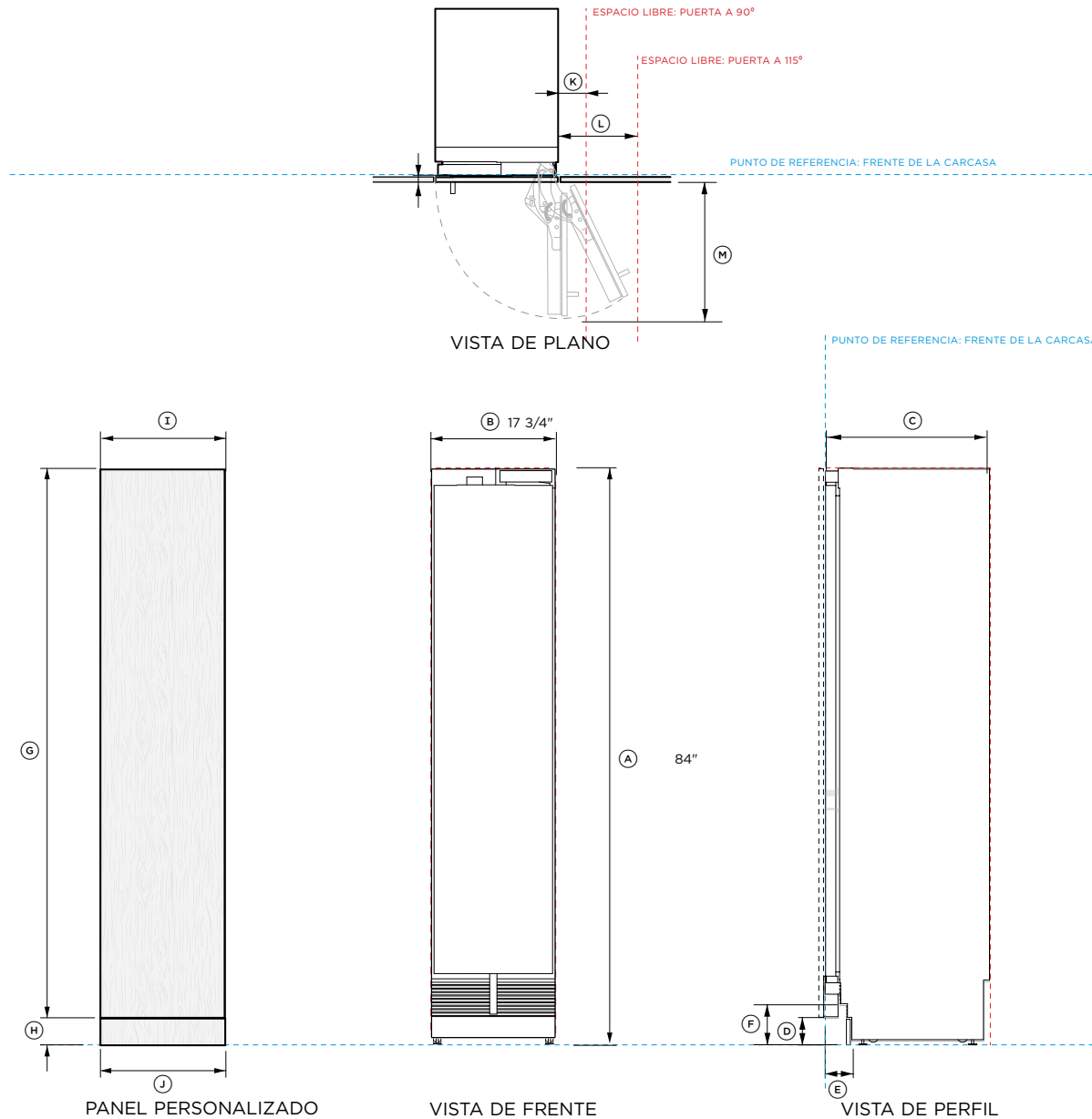
Es posible que los modelos que se muestran en esta Guía de planificación no estén disponibles en todos los mercados y estén sujetos a cambios en cualquier momento. Las especificaciones del producto pueden diferir de las que se muestran. Esta Guía de planificación no se debe utilizar como guía de instalación para ningún producto. Se requiere más información para instalar de forma segura y correcta los productos que se presentan aquí. La guía de instalación específica estará disponible con el producto en la entrega y en nuestro sitio web fisherpaykel.com.



PRODUCTO	MODELOS DE PANEL		PANEL DEL ZÓCALO			PANEL DE ZÓCALO PARA MÚLTIPLES MODELOS	
	BISAGRA IZQUIERDA	BISAGRA DERECHA	INDIVIDUAL	DOBLE	TRIPLE	MODELO	CONFIGURACIONES
① Congelador de 18" con hielo	RD1884L4D	RD1884R4D	② AKRS1804	N/A	N/A	⑩ AKRS7804	24" + 24" + 30" (77 15/16")
③ Gabinete para vino de 24"	RD2484VL4	RD2484VR4	④ AKRS2404	AKRS4804	AKRS7204		18" + 30" + 30" (77 15/16")
⑤ Modelos de una sola puerta de 24"	RD2484L4D	RD2484R4D	⑥ AKRS2404	AKRS4804	AKRS7204	⑪ AKRS8404	24" + 30" + 30" (83 7/8")
⑦ Refrigerador congelador de 24"	RD2484WLD	RD2484WRD	⑧ AKRS2404	AKRS4804	AKRS7204		24" + 24" + 36" (83 7/8")
⑨ Modelos de una sola puerta de 30"	RD3084L4D	RD3084R4D	⑩ AKRS3004	AKRS6004	N/A		
⑪ Refrigerador congelador de 30"	RD3084WLD	RD3084WRD	⑫ AKRS3004	AKRS6004	N/A		
⑬ Refrigerador congelador de 36"	RD3684WLD	RD3684WRD	⑭ AKRS3604	AKRS7204	N/A		
⑮ Refrigerador congelador integrado de 36" con puerta francesa	RD3684AD						

Es posible que los modelos que se muestran en esta Guía de planificación no estén disponibles en todos los mercados y estén sujetos a cambios en cualquier momento. Las especificaciones del producto pueden diferir de las que se muestran. Esta Guía de planificación no se debe utilizar como guía de instalación para ningún producto. Se requiere más información para instalar de forma segura y correcta los productos que se presentan aquí. La guía de instalación específica estará disponible con el producto en la entrega y en nuestro sitio web fisherpaykel.com.

HOJAS DE DATOS



N.º de modelo:

RS1884FRJE, RS1884FLJE Congelador de 18"

Se muestra con:

Panel de puerta personalizado (panel de acero inoxidable opcional)

Dimensiones del producto

	in	mm
(A) Altura total de la carcasa	84	2134
(B) Ancho total de la carcasa	17 3/4	451
(C) Profundidad total de la carcasa (sin incluir el panel de la puerta)	24	610
(D) Del piso a la parte inferior de la puerta	4	102
(E) Profundidad del zócalo*	2 7/8 - 4	73 - 102
(F) Altura del zócalo - Carcasa	6	152
(G) Altura mínima del panel de puerta personalizado	79 7/8	2029
(H) Altura del panel del zócalo personalizado	2 - 6	51 - 152
(I) Ancho mínimo del panel de puerta personalizado: panel simple, doble o múltiple	17 3/4 17 27/32	451 453
(J) Ancho mínimo del zócalo personalizado - Individual	17 7/8	454

Dimensiones para la apertura de la puerta/el cajón

	in	mm
(K) Espacio libre mínimo de la puerta** a la pared adyacente (90° - acceso interno reducido)	4 11/16	119
(L) Espacio libre mínimo de la puerta** a la pared adyacente* (115° - acceso interno completo)	11 1/2	292
(M) Profundidad de la puerta medida desde la parte delantera del panel de la puerta (90° abierto)	20	508

Espacio libre mínimo

	in	mm
Espacio mínimo entre los paneles	1/8	3
Altura total de la cavidad	84	2134
Ancho total de la cavidad (individual)	18	457
Ancho total de la cavidad (doble)	36	915
Profundidad total mínima (poco profunda) de la cavidad cuando los servicios se encuentran fuera de la cavidad***	25	635
Profundidad total mínima (profunda) de la cavidad cuando los servicios se encuentran en la parte posterior de la cavidad***	25 19/32	650

* Supone un espesor de panel de 3/4"

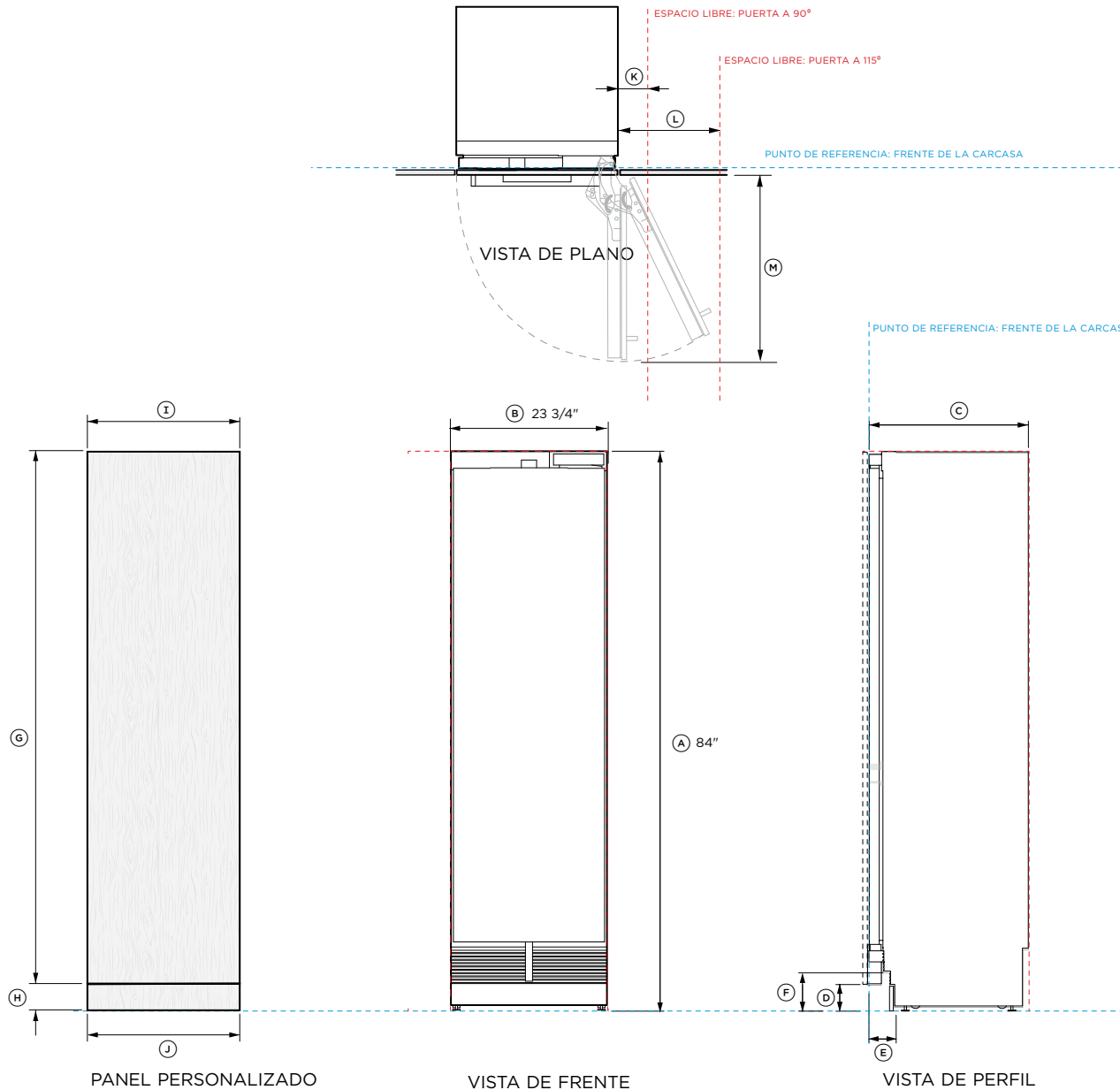
** Panel de zócalo de acero inoxidable de 3 15/16" de altura disponible. Ajuste la altura del panel de la puerta según corresponda.

----- INDICA GABINETES/PUNTO DE REFERENCIA DEL PRODUCTO

----- INDICA LOS ESPACIOS LIBRES DE LOS GABINETES

----- INDICA RECORTE

NOTA IMPORTANTE: En esta guía, las dimensiones pueden variar en ±1/16" (2 mm). Lea el manual de instalación para obtener información detallada sobre la instalación del producto. Para obtener instrucciones y especificaciones de instalación completas, visite fisherpaykel.com.



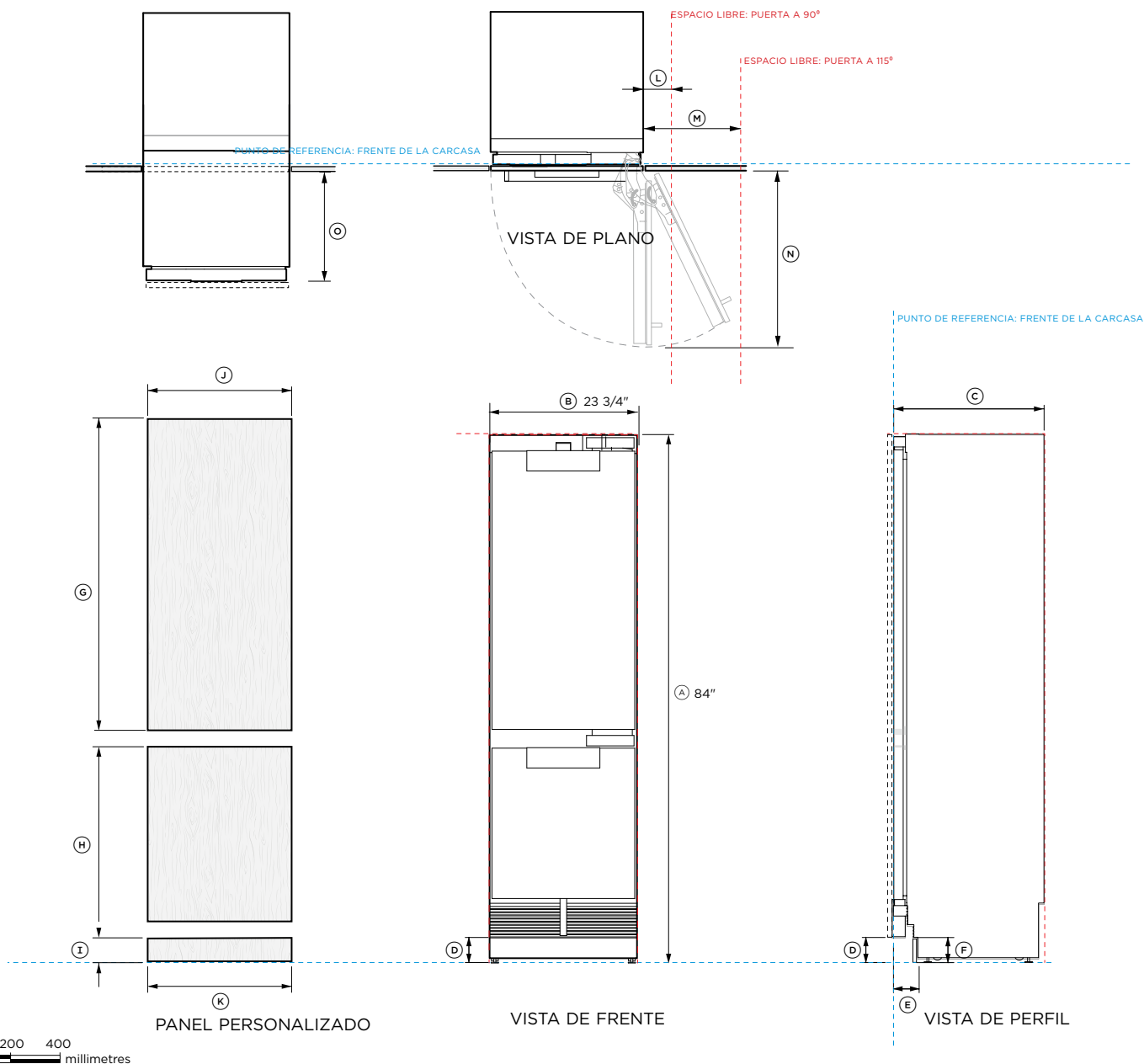
N.º de modelo:
RS2484SRHE, RS2484SLHE, RS2484FRJE, RS2484FLJE
Se muestra con:
 Panel de puerta personalizado (panel de acero inoxidable opcional)

Dimensiones del producto		
	in	mm
Ⓐ	84	2134
Ⓑ	23 3/4	603
Ⓒ	24	610
Ⓓ	4	102
Ⓔ	2 7/8 - 4	73 - 102
Ⓕ	6	152
Ⓖ	79 7/8	2029
Ⓗ	2 - 6	51 - 152
Ⓘ	23 3/4	603
	23 13/16	605
⓵	23 13/16	606
Dimensiones para la apertura de la puerta/el cajón		
	in	mm
Ⓚ	4 11/16	119
Ⓛ	14	356
Ⓜ	26	660
Espacio libre mínimo		
	in	mm
Espacio mínimo entre los paneles	1/8	3
Altura total de la cavidad	84	2134
Ancho total de la cavidad (individual)	24	609
Ancho total de la cavidad (dual)	36	1219
Profundidad total mínima (poco profunda) de la cavidad cuando los servicios se encuentran fuera de la cavidad***	25	635
Profundidad total mínima (profunda) de la cavidad cuando los servicios se encuentran en la parte posterior de la cavidad***	25 19/32	650

* Supone un espesor de panel de 3/4"
 ** Panel de zócalo de acero inoxidable de 3 15/16" de altura disponible. Ajuste la altura del panel de la puerta según corresponda.

----- INDICA GABINETES/PUNTO DE REFERENCIA DEL PRODUCTO
 - - - - - INDICA LOS ESPACIOS LIBRES DE LOS GABINETES
 - - - - - INDICA RECORTE

NOTA IMPORTANTE: En esta guía, las dimensiones pueden variar en ±1/16" (2 mm). Lea el manual de instalación para obtener información detallada sobre la instalación del producto. Para obtener instrucciones y especificaciones de instalación completas, visite fisherpaykel.com.



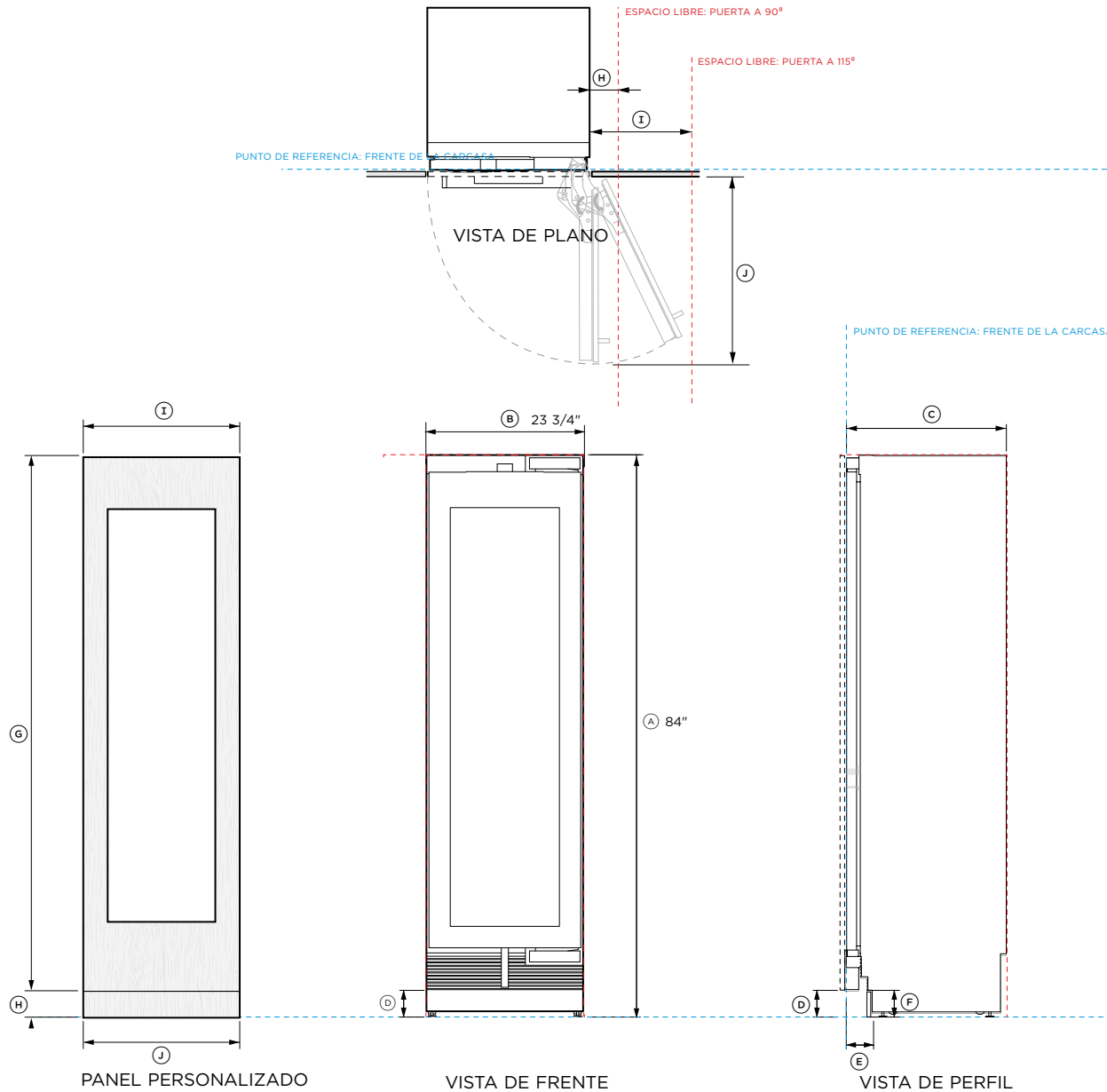
N.º de modelo:
RS2484WRUE, RS2484WLUE
Se muestra con:
 Panel de puerta personalizado (panel de acero inoxidable opcional)

Dimensiones del producto	in	mm
Ⓐ Altura total de la carcasa	84	2134
Ⓑ Ancho total de la carcasa	23 3/4	603
Ⓒ Profundidad total de la carcasa (sin incluir el panel de la puerta)	24	610
Ⓓ Del piso a la parte inferior de la puerta	4	102
Ⓔ Profundidad del zócalo*	2 7/8 - 4	73 - 102
Ⓕ Altura del zócalo - Carcasa	6	152
Ⓖ Altura mínima del panel de puerta personalizado	49 3/8	1254
Ⓗ Altura mínima del panel del cajón personalizado	30	771
Ⓘ Altura del panel de zócalo	2 - 6	51 - 152
Ⓝ Ancho mínimo del panel de puerta/cajón Individual	23 3/4	603
Panel doble/múltiple	23 13/16	605
Ⓚ Ancho mínimo del zócalo - Individual	23 13/16	606
Dimensiones para la apertura de la puerta/el cajón	in	mm
Ⓛ Espacio libre mínimo de la puerta** a la pared adyacente (90° - acceso interno reducido)	4 11/16	119
Ⓜ Espacio libre mínimo de la puerta** a la pared adyacente* (115° - acceso interno completo)	14	356
Ⓝ Profundidad de la puerta medida desde la parte delantera del panel de la puerta (90° abierto)	26	660
Ⓞ Profundidad del cajón abierto	15 3/4	400
Espacio libre mínimo	in	mm
Espacio mínimo entre los paneles	1/8	3
Altura total de la cavidad	84	2134
Ancho total de la cavidad (individual)	24	609
Ancho total de la cavidad (doble)	36	1219
Profundidad total mínima (poco profunda) de la cavidad cuando los servicios se encuentran fuera de la cavidad***	25	635
Profundidad total mínima (profunda) de la cavidad cuando los servicios se encuentran en la parte posterior de la cavidad***	25 19/32	650

* Supone un espesor de panel de 3/4"
 ** Panel de zócalo de acero inoxidable de 3 15/16" de altura disponible. Ajuste la altura del panel de la puerta según corresponda.
 ----- INDICA GABINETES/PUNTO DE REFERENCIA DEL PRODUCTO
 - - - - - INDICA LOS ESPACIOS LIBRES DE LOS GABINETES
 - - - - - INDICA RECORTE

NOTA IMPORTANTE: En esta guía, las dimensiones pueden variar en ±1/16" (2 mm). Lea el manual de instalación para obtener información detallada sobre la instalación del producto. Para obtener instrucciones y especificaciones de instalación completas, visite fisherpaykel.com.

100 200 400
 millimetres



0 100 200 400 millimetres

N.º de modelo:
RS2484VL2K, RS2484VR2K

Se muestra con:
 Panel de puerta personalizado (panel de acero inoxidable opcional)

Dimensiones del producto	in	mm
Ⓐ Altura total de la carcasa	84	2134
Ⓑ Ancho total de la carcasa	23 3/4	603
Ⓒ Profundidad total de la carcasa (sin incluir el panel de la puerta)	24	610
Ⓓ Del piso a la parte inferior de la puerta	4	102
Ⓔ Profundidad del zócalo*	2 7/8 - 4	73 - 102
Ⓕ Altura del zócalo - Carcasa	6	152
Ⓖ Altura mínima del panel de puerta personalizado	79 7/8	2029
Ⓗ Altura del panel del zócalo personalizado	2 - 6	51 - 152
Ⓘ Ancho mínimo del panel de puerta: panel simple, doble o múltiple	23 3/4 23 13/16	603 605
Ⓝ Ancho mínimo del zócalo - Individual	23 13/16	606

Dimensiones para la apertura de la puerta/el cajón	in	mm
Ⓚ Espacio libre mínimo de la puerta** a la pared adyacente (90° - acceso interno reducido)	4 11/16	119
Ⓛ Espacio libre mínimo de la puerta** a la pared adyacente* (115° - acceso interno completo)	14	356
Ⓜ Profundidad de la puerta medida desde la parte delantera del panel de la puerta (90° abierto)	26	660

Espacio libre mínimo	in	mm
Espacio mínimo entre los paneles	1/8	3
Altura total de la cavidad	84	2134
Ancho total de la cavidad (individual)	24	609
Ancho total de la cavidad (doble)	36	1219
Profundidad total mínima (poco profunda) de la cavidad cuando los servicios se encuentran fuera de la cavidad***	25	635
Profundidad total mínima (profunda) de la cavidad cuando los servicios se encuentran en la parte posterior de la cavidad***	25 19/32	650

* Supone un espesor de panel de 3/4"

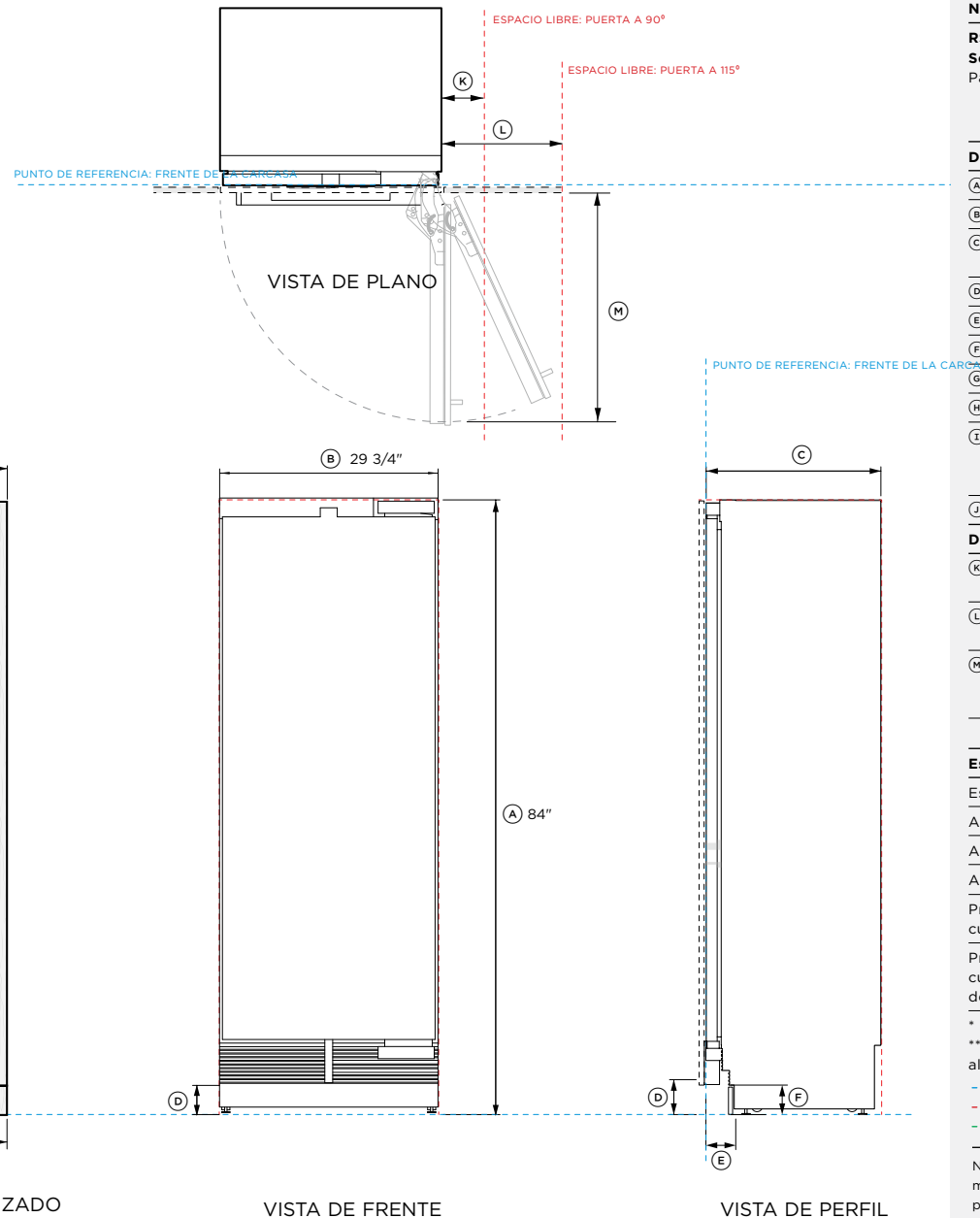
** Panel de zócalo de acero inoxidable de 3 15/16" de altura disponible. Ajuste la altura del panel de la puerta según corresponda.

----- INDICA GABINETES/PUNTO DE REFERENCIA DEL PRODUCTO

----- INDICA LOS ESPACIOS LIBRES DE LOS GABINETES

----- INDICA RECORTE

NOTA IMPORTANTE: En esta guía, las dimensiones pueden variar en ±1/16" (2 mm). Lea el manual de instalación para obtener información detallada sobre la instalación del producto. Para obtener instrucciones y especificaciones de instalación completas, visite fisherpaykel.com.



N.º de modelo:
RS3084SRHE, RS3084SLHE, RS3084FRJE, RS3084FLJE
Se muestra con:
 Panel de puerta personalizado (panel de acero inoxidable opcional)

Dimensiones del producto	in	mm
Ⓐ Altura total de la carcasa	84	2134
Ⓑ Ancho total de la carcasa	29 3/4	756
Ⓒ Profundidad total de la carcasa (sin incluir el panel de la puerta)	24	610
Ⓓ Del piso a la parte inferior de la puerta	4	102
Ⓔ Profundidad del zócalo*	2 7/8 - 4	73 - 102
Ⓕ Altura del zócalo - Carcasa	6	152
Ⓖ Altura mínima del panel de puerta personalizado	79 7/8	2029
Ⓜ Altura del panel del zócalo personalizado	2 - 6	51 - 152
Ⓢ Ancho mínimo del panel de puerta:		
panel simple,	29 3/4	756
doble o múltiple	29 27/32	758
Ⓣ Ancho mínimo del zócalo - Individual	29 27/32	759
Dimensiones para la apertura de la puerta/el cajón	in	mm
Ⓚ Espacio libre mínimo de la puerta** a la pared adyacente (90° - acceso interno reducido)	4 11/16	119
Ⓛ Espacio libre mínimo de la puerta** a la pared adyacente* (115° - acceso interno completo)	16 1/2	419
Ⓜ Profundidad de la puerta medida desde la parte delantera del panel de la puerta (90° abierto)	32	813
Espacio libre mínimo	in	mm
Espacio mínimo entre los paneles	1/8	3
Altura total de la cavidad	84	2134
Ancho total de la cavidad (individual)	30	762
Ancho total de la cavidad (doble)	60 1/32	1525
Profundidad total mínima (poco profunda) de la cavidad cuando los servicios se encuentran fuera de la cavidad***	25	635
Profundidad total mínima (profunda) de la cavidad cuando los servicios se encuentran en la parte posterior de la cavidad***	25 19/32	650

* Supone un espesor de panel de 3/4"
 ** Panel de zócalo de acero inoxidable de 3 15/16" de altura disponible. Ajuste la altura del panel de la puerta según corresponda.
 - - - - - INDICA GABINETES/PUNTO DE REFERENCIA DEL PRODUCTO
 - - - - - INDICA LOS ESPACIOS LIBRES DE LOS GABINETES
 - - - - - INDICA RECORTE

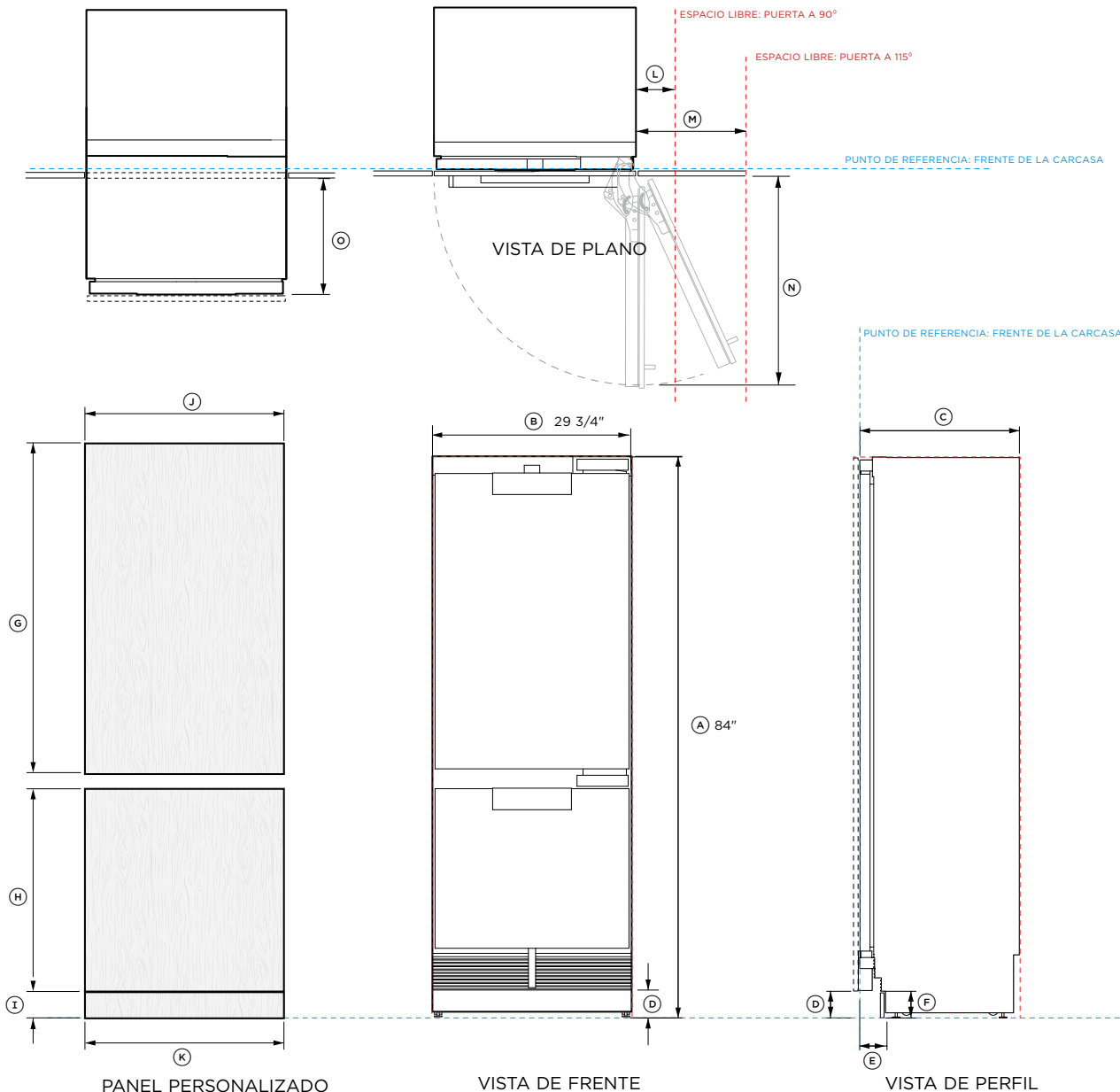
NOTA IMPORTANTE: En esta guía, las dimensiones pueden variar en ±1/16" (2 mm). Lea el manual de instalación para obtener información detallada sobre la instalación del producto. Para obtener instrucciones y especificaciones de instalación completas, visite fisherpaykel.com.

0 100 200 400 millimetres

PANEL PERSONALIZADO

VISTA DE FRENTE

VISTA DE PERFIL



N.º de modelo:

RS3084WRUE, RS3084WLUE

Se muestra con:

Panel de puerta personalizado (panel de acero inoxidable opcional)

Dimensiones del producto

	in	mm
(A) Altura total de la carcasa	84	2134
(B) Ancho total de la carcasa	29 3/4	756
(C) Profundidad total de la carcasa (sin incluir el panel de la puerta)	24	610
(D) Del piso a la parte inferior de la puerta	4	102
(E) Profundidad del zócalo*	2 7/8 - 4	73 - 102
(F) Altura del zócalo - Carcasa	6	152
(G) Altura mínima del panel de puerta personalizado	49 3/8"	1254
(H) Altura mínima del panel del cajón personalizado	30 11/32"	771
(I) Altura del panel del zócalo personalizado	2 - 6	51 - 152
(J) Ancho mínimo del panel de puerta/cajón Individual	29 3/4	756
Panel doble/múltiple	29 27/32	758
(K) Ancho mínimo del zócalo - Individual	29 27/32	759

Dimensiones para la apertura de la puerta/el cajón

	in	mm
(L) Espacio libre mínimo de la puerta** a la pared adyacente (90° - acceso interno reducido)	4 11/16	119
(M) Espacio libre mínimo de la puerta** a la pared adyacente* (115° - acceso interno completo)	16 1/2	419
(N) Profundidad de la puerta medida desde la parte delantera del panel de la puerta (90° abierto)	32	813
(O) Profundidad del cajón abierto	15 3/4	400

Espacio libre mínimo

	in	mm
Espacio mínimo entre los paneles	1/8	3
Altura total de la cavidad	84	2134
Ancho total de la cavidad (individual)	30	762
Ancho total de la cavidad (doble)	60 1/32	1525
Profundidad total mínima (poco profunda) de la cavidad cuando los servicios se encuentran fuera de la cavidad***	25	635
Profundidad total mínima (profunda) de la cavidad cuando los servicios se encuentran en la parte posterior de la cavidad***	25 19/32	650

* Supone un espesor de panel de 3/4"

** Panel de zócalo de acero inoxidable de 3 15/16" de altura disponible. Ajuste la altura del panel de la puerta según corresponda.

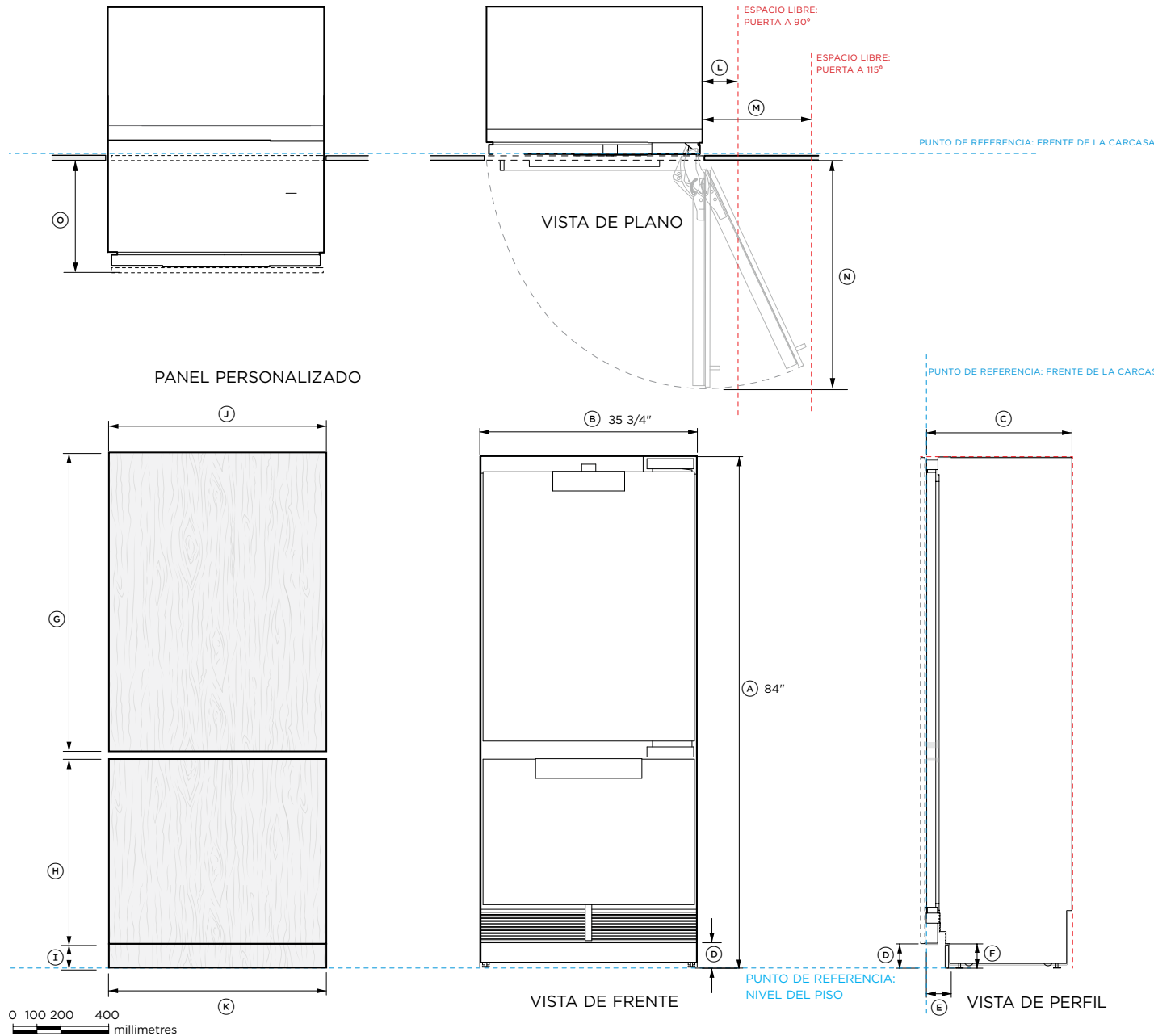
----- INDICA GABINETES/PUNTO DE REFERENCIA DEL PRODUCTO

----- INDICA LOS ESPACIOS LIBRES DE LOS GABINETES

----- INDICA RECORTE

NOTA IMPORTANTE: En esta guía, las dimensiones pueden variar en ±1/16" (2 mm). Lea el manual de instalación para obtener información detallada sobre la instalación del producto. Para obtener instrucciones y especificaciones de instalación completas, visite fisherpaykel.com.



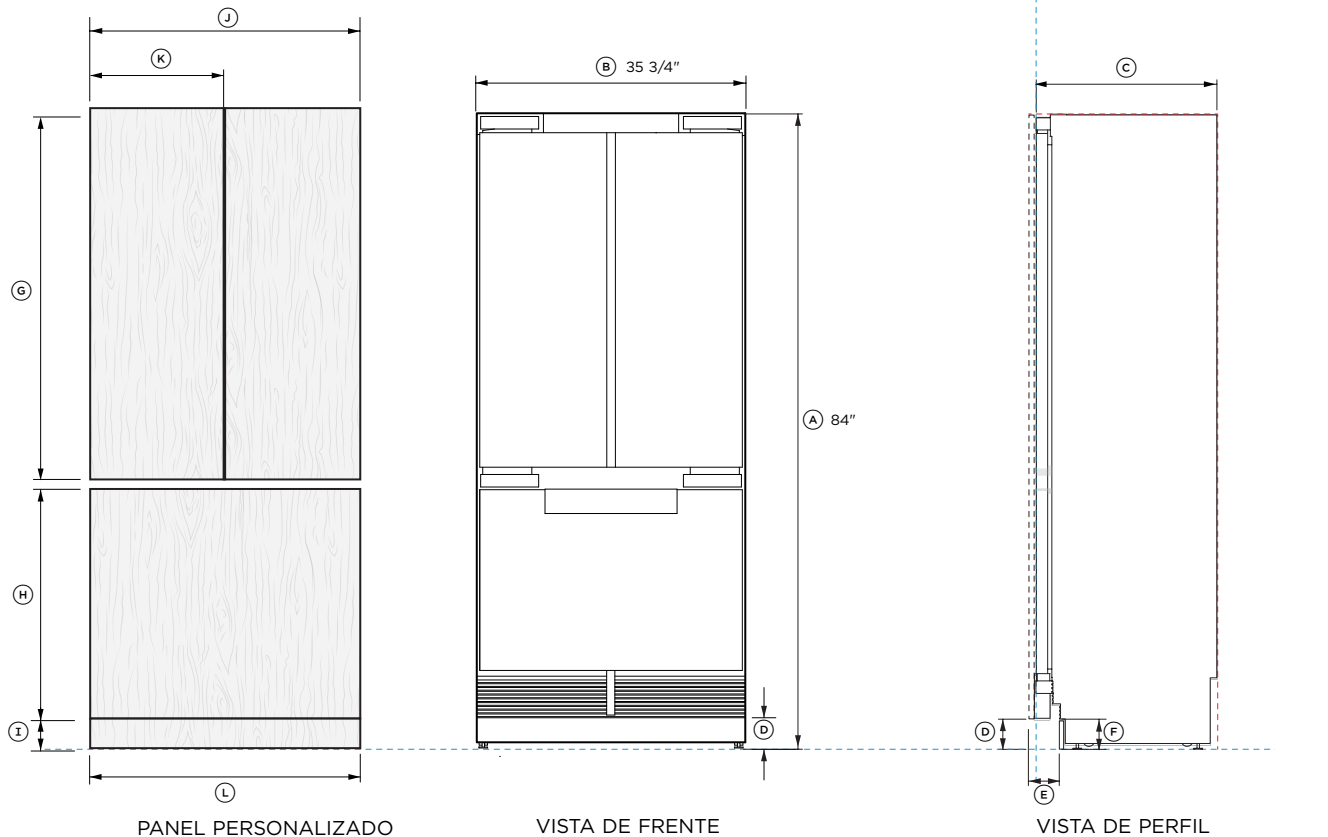
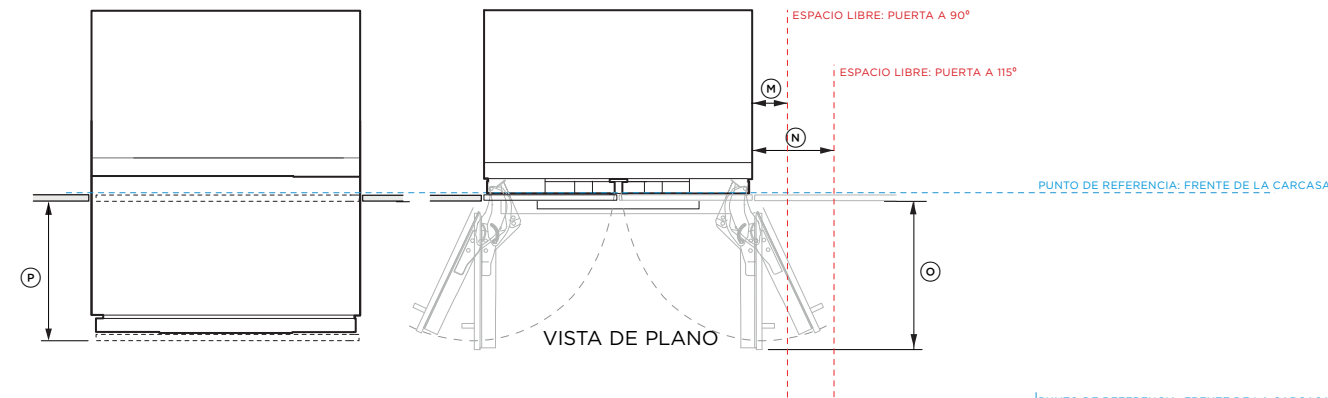


N.º de modelo:
RS3684WRUVE, RS3684WLUVE
Se muestra con:
 Panel de puerta personalizado (panel de acero inoxidable opcional)

Dimensiones del producto		
	in	mm
Ⓐ	84	2134
Ⓑ	35 3/4	908
Ⓒ	24	610
Ⓓ	4	102
Ⓔ	2 7/8 - 4	73 - 102
Ⓕ	6	152
Ⓖ	49 3/8"	1254
Ⓗ	30 11/32"	771
Ⓘ	2 - 6	51 - 152
Ⓙ	35 3/4	908
	35 13/16	910
Ⓚ	35 7/8	911
Dimensiones para la apertura de la puerta/el cajón		
	in	mm
Ⓛ	4 11/16	119
Ⓜ	20 3/4	527
Ⓝ	38 1/16	967
Ⓞ	15 3/4	400
Espacio libre mínimo		
	in	mm
Espacio mínimo entre los paneles	1/8	3
Altura total de la cavidad	84	2134
Ancho total de la cavidad (individual)	36	914
Ancho total de la cavidad (doble)	72	1829
Profundidad total mínima (poco profunda) de la cavidad cuando los servicios se encuentran fuera de la cavidad***	25	635
Profundidad total mínima (profunda) de la cavidad cuando los servicios se encuentran en la parte posterior de la cavidad***	25 19/32	650

* Supone un espesor de panel de 3/4"
 ** Panel de zócalo de acero inoxidable de 3 15/16" de altura disponible. Ajuste la altura del panel de la puerta según corresponda.
 ----- INDICA GABINETES/PUNTO DE REFERENCIA DEL PRODUCTO
 - - - - - INDICA LOS ESPACIOS LIBRES DE LOS GABINETES
 - - - - - INDICA RECORTE

NOTA IMPORTANTE: En esta guía, las dimensiones pueden variar en ±1/16" (2 mm). Lea el manual de instalación para obtener información detallada sobre la instalación del producto. Para obtener instrucciones y especificaciones de instalación completas, visite fisherpaykel.com.



N.º de modelo: RS3684AUVE

Se muestra con: Panel de puerta personalizado (panel de acero inoxidable opcional)

Dimensiones del producto	in	mm
Ⓐ Altura total de la carcasa	84	2134
Ⓑ Ancho total de la carcasa	35 3/4	908
Ⓒ Profundidad total de la carcasa (sin incluir el panel de la puerta)	24	610
Ⓓ Del piso a la parte inferior de la puerta	4	102
Ⓔ Profundidad del zócalo*	2 7/8 - 4	73 - 102
Ⓕ Altura del zócalo - Carcasa	6	152
Ⓖ Altura mínima del panel de la puerta	49 3/8"	1254
Ⓗ Altura mínima del panel del cajón	30 11/32"	771
Ⓘ Altura del panel del zócalo personalizado	2 - 6	51 - 152
Ⓝ Ancho mínimo del panel de cajón: panel simple	35 3/4	908
doble o múltiple	35 13/16	910
Ⓚ Ancho mínimo de los paneles de puerta: panel simple,	17 13/16	452.5
doble o múltiple	17 1/8	453
Ⓛ Ancho mínimo del zócalo - Individual	35 7/8	911
Dimensiones para la apertura de la puerta/el cajón	in	mm
Ⓜ Espacio libre mínimo de la puerta** a la pared adyacente (90° - acceso interno reducido)	4 5/16	119
Ⓝ Espacio libre mínimo de la puerta** a la pared adyacente* (115° - acceso interno completo)	12 1/4	311
Ⓒ Profundidad de la puerta medida desde la parte delantera del panel de la puerta (90° abierto)	22 5/8	575
Ⓟ Profundidad del cajón abierto	15 3/4	400
Espacio libre mínimo	in	mm
Espacio mínimo entre los paneles	1/8	3
Altura total de la cavidad	84	2134
Ancho total de la cavidad (individual)	36	914
Ancho total de la cavidad (doble)	72	1829
Profundidad total mínima (poco profunda) de la cavidad cuando los servicios se encuentran fuera de la cavidad***	25	635
Profundidad total mínima (profunda) de la cavidad cuando los servicios se encuentran en la parte posterior de la cavidad***	25 19/32	650

* Supone un espesor de panel de 3/4"

** Panel de zócalo de acero inoxidable de 3 15/16" de altura disponible. Ajuste la altura del panel de la puerta según corresponda.

----- INDICA GABINETES/PUNTO DE REFERENCIA DEL PRODUCTO

----- INDICA LOS ESPACIOS LIBRES DE LOS GABINETES

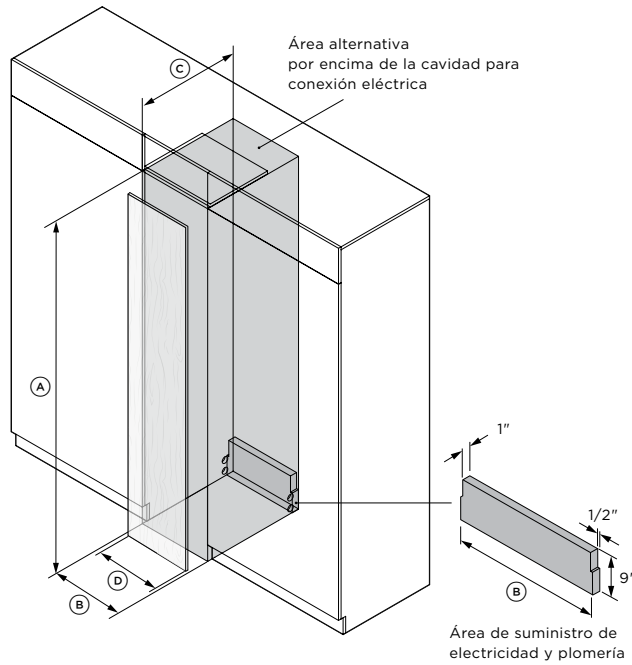
----- INDICA RECORTE

NOTA IMPORTANTE: En esta guía, las dimensiones pueden variar en ±1/16" (2 mm). Lea el manual de instalación para obtener información detallada sobre la instalación del producto. Para obtener instrucciones y especificaciones de instalación completas, visite fisherpaykel.com.

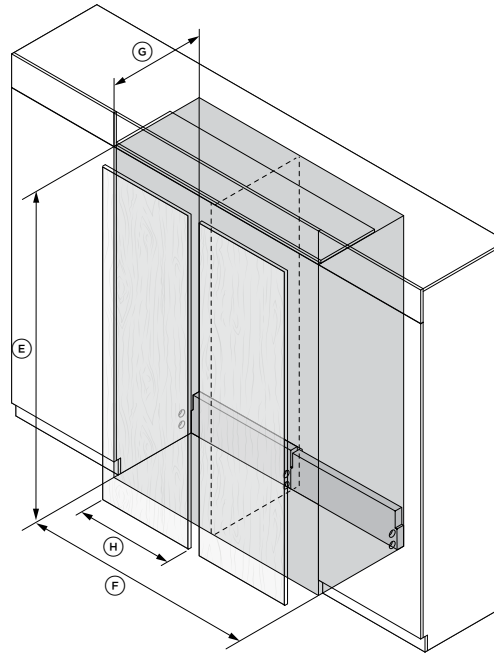
CONSIDERACIONES SOBRE LA PLANIFICACIÓN

GUÍA DE ESPECIFICACIONES | ESPECIFICACIONES DE CAVIDADES

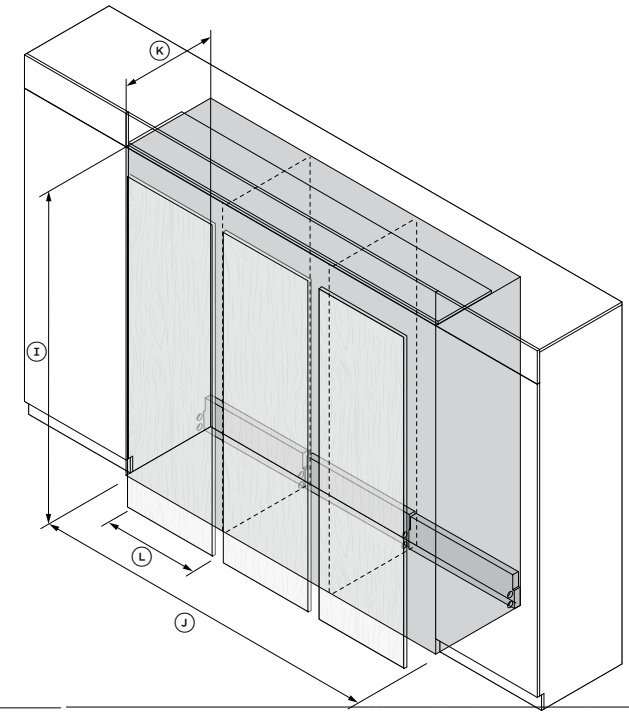
INSTALACIÓN INDIVIDUAL



INSTALACIÓN DOBLE



INSTALACIÓN TRIPLE



Dimensiones de una sola cavidad	18" 24" 30" 36"				Dimensiones de la cavidad doble	18" 24" 30" 36"				Dimensiones de la cavidad triple	18" 24" 30"						
	in	mm	in	mm		in	mm	in	mm		in	mm	in	mm	in	mm	
Ⓐ Altura total de la cavidad	84	2134	84	2134	84	2134	Ⓔ Altura total de la cavidad	84	2134	84	2134	Ⓘ Altura total de la cavidad	84	2134	84	2134	
Ⓑ Ancho total de la cavidad	18	457	24	609	30	762	36	914	Ⓕ Ancho total de la cavidad	36	915	48	1219	60	1525	36	914
Ⓒ Profundidad total mínima de la cavidad* (servicios ubicados en la parte posterior de la cavidad)	25	635	25	635	25	635	25	635	Ⓖ Profundidad total mínima de la cavidad* (servicios ubicados en la parte posterior de la cavidad)	25	635	25	635	25	635	25	635
Profundidad total mínima de la cavidad* (servicios ubicados en el exterior de la cavidad)	25	635	25	635	25	635	25	635	Profundidad total mínima de la cavidad* (servicios ubicados en el exterior de la cavidad)	25	635	25	635	25	635	25	635
Ⓓ Anchos de panel de puerta personalizados** Puerta francesa de 36"	17	431	23	583	29	735	35	887	Ⓗ Anchos de paneles de puerta personalizados**	17	431	23	583	29	735	35	887
							17	431									

* Se requiere un espacio mínimo de 3 mm entre los paneles personalizados y los gabinetes adyacentes. Si se superponen paneles para ocultar el espaciador de cavidades, tenga en cuenta el ancho adicional del panel. ** La profundidad de la cavidad se basa en paneles de 3/4" es de espesor. Si se superponen paneles para ocultar el espaciador de la cavidad, agregue un ancho adicional al panel.

NOTA: Se requiere un retorno acabado de 102 mm para los gabinetes enmarcados en la cavidad. La cantidad máxima de electrodomésticos por cavidad es de tres.

Es posible que los modelos que se muestran en esta Guía de planificación no estén disponibles en todos los mercados y estén sujetos a cambios en cualquier momento. Las especificaciones del producto pueden diferir de las que se muestran. Esta Guía de planificación no se debe utilizar como guía de instalación para ningún producto. Se requiere más información para instalar de forma segura y correcta los productos que se presentan aquí. La guía de instalación específica estará disponible con el producto en la entrega y en nuestro sitio web fisherpaykel.com.

ESPACIOS LIBRES PARA LA PUERTA

Modelo de 18"

ESPACIOS LIBRES PARA PUERTAS CON APERTURA DE 90° **in mm**

(A) Espacio mínimo entre la puerta y la pared adyacente	4 11/16	119
(B) Profundidad máxima de apertura de la puerta	20	508

ESPACIOS LIBRES PARA PUERTAS CON APERTURA DE 115°

(C) Espacio mínimo entre la puerta y la pared adyacente	11 1/2	292
---	--------	-----

Modelos de 24"

ESPACIOS LIBRES PARA PUERTAS CON APERTURA DE 90° **in mm**

(A) Espacio mínimo entre la puerta y la pared adyacente	4 11/16	119
(B) Profundidad máxima de apertura de la puerta	26	660

ESPACIOS LIBRES PARA PUERTAS CON APERTURA DE 115°

(C) Espacio mínimo entre la puerta y la pared adyacente	14	356
---	----	-----

Modelos de 30"

ESPACIOS LIBRES PARA PUERTAS CON APERTURA DE 90° **in mm**

(A) Espacio mínimo entre la puerta y la pared adyacente	4 11/16	119
(B) Profundidad máxima de apertura de la puerta	32	813

ESPACIOS LIBRES PARA PUERTAS CON APERTURA DE 115°

(C) Espacio mínimo entre la puerta y la pared adyacente	16 1/2	419
---	--------	-----

Refrigerador congelador de 36"

ESPACIOS LIBRES PARA PUERTAS CON APERTURA DE 90° **in mm**

(A) Espacio mínimo entre la puerta y la pared adyacente	4 11/16	119
(B) Profundidad máxima de apertura de la puerta	38 1/16	967

ESPACIOS LIBRES PARA PUERTAS CON APERTURA DE 115°

(C) Espacio mínimo entre la puerta y la pared adyacente	20 3/4	527
---	--------	-----

Refrigerador-congelador de 36" con puerta francesa

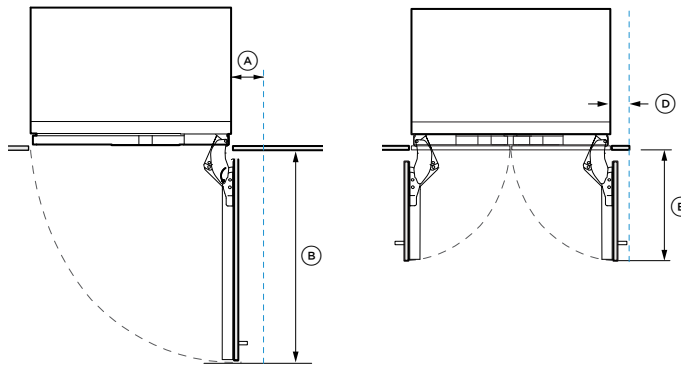
ESPACIOS LIBRES PARA PUERTAS CON APERTURA DE 90° **in mm**

(D) Espacio mínimo entre la puerta y la pared adyacente	4 11/16	119
(E) Profundidad máxima de apertura de la puerta	22 5/8	575

ESPACIOS LIBRES PARA PUERTAS CON APERTURA DE 115°

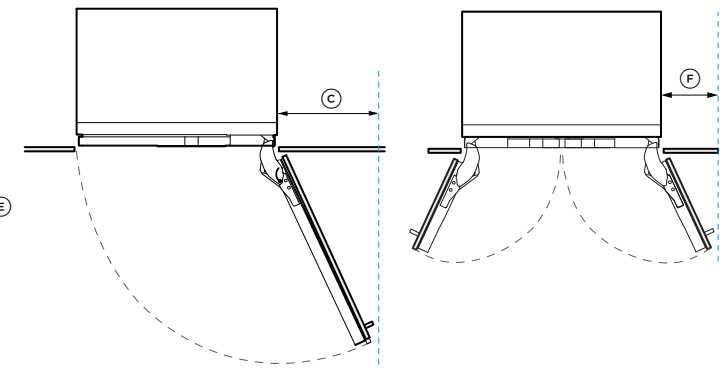
(F) Espacio mínimo entre la puerta y la pared adyacente	12 1/4	311
---	--------	-----

ACCESO INTERNO A 90°



Se puede instalar un pasador limitador de bisagra para restringir la apertura de la puerta a 90° cuando sea necesario. Las dimensiones mínimas mostradas corresponden a una profundidad de la manija de 1 5/8". Se deben tener en cuenta los detalles personalizados del panel de la puerta y la manija.

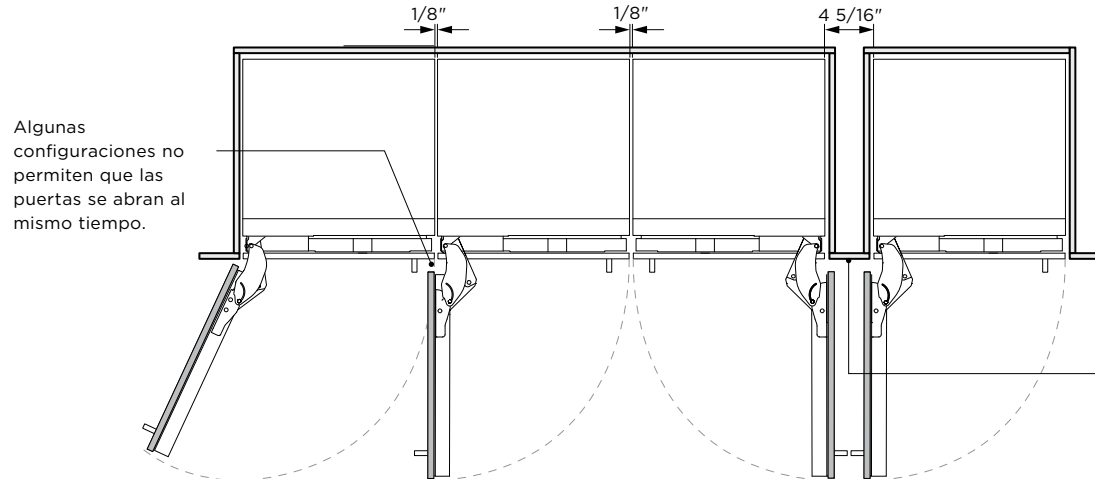
ACCESO INTERNO A 115°



Apertura de la puerta de 115° - acceso interno completo.

Las dimensiones mínimas mostradas corresponden a una profundidad de la manija de 1 5/8". Se deben tener en cuenta los detalles personalizados del panel de la puerta y la manija.

INSTALACIÓN MÚLTIPLE



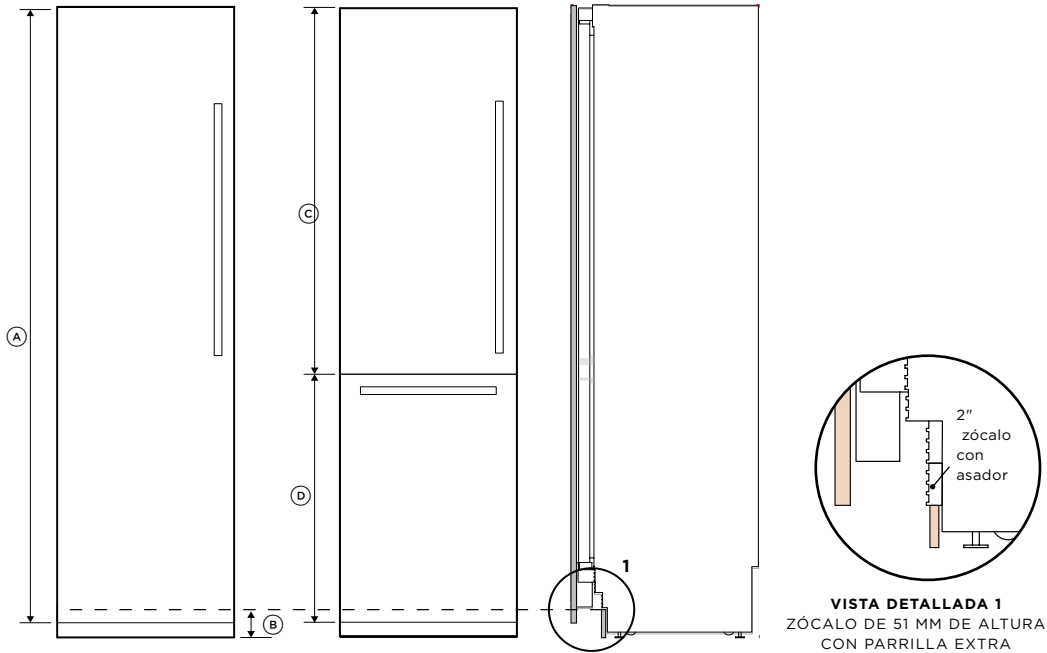
Algunas configuraciones no permiten que las puertas se abran al mismo tiempo.

Se requiere un espacio si las puertas chocan cuando se abren. Si la separación es menor a 4 5/16", solo se puede abrir una puerta a la vez, dependiendo del tipo de manija.

Es posible que los modelos que se muestran en esta Guía de planificación no estén disponibles en todos los mercados y estén sujetos a cambios en cualquier momento. Las especificaciones del producto pueden diferir de las que se muestran. Esta Guía de planificación no se debe utilizar como guía de instalación para ningún producto. Se requiere más información para instalar de forma segura y correcta los productos que se presentan aquí. La guía de instalación específica estará disponible con el producto en la entrega y en nuestro sitio web fisherpaykel.com.

ZÓCALO BAJO CON PANEL EXTENDIDO

Se puede lograr un zócalo de 2" de alto instalando un panel de 81 7/8" con una rejilla adicional instalada.

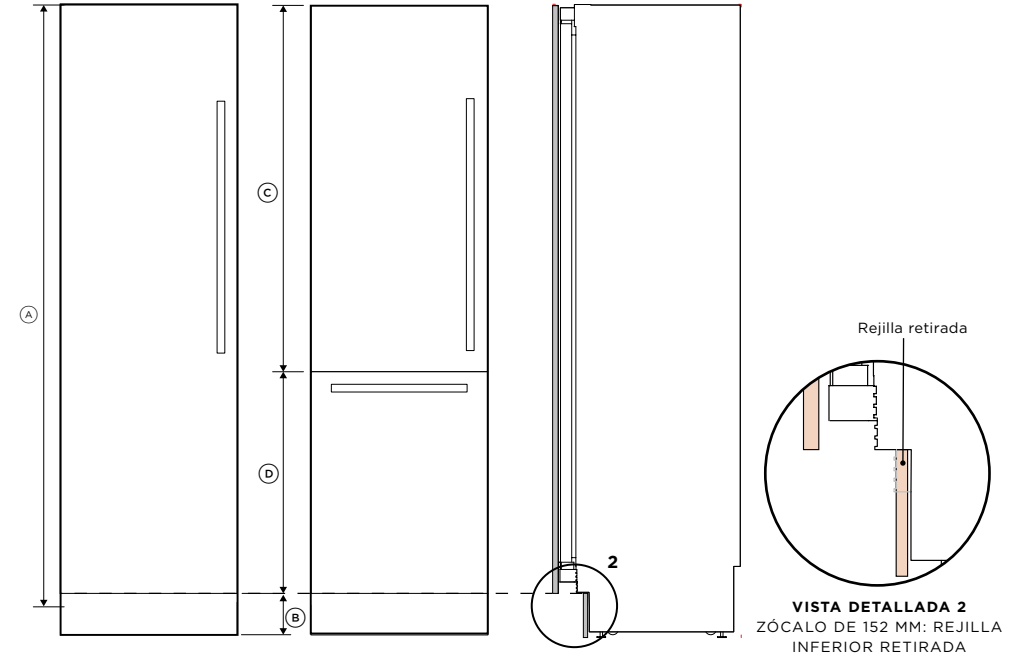


DIMENSIONES DEL PANEL DE ZÓCALO BAJO

	in	mm
Ⓐ Altura del panel - Puerta individual	81 7/8	2080
Ⓑ Altura del zócalo	2	51
Ⓒ Altura del panel de la puerta	49 3/8	1254
Ⓓ Altura del cajón	32 3/8	822

ZÓCALO ALTO CON PANEL DE ALTURA REDUCIDA

Se puede lograr un zócalo de 6" con un panel de 77 7/8" de altura se puede lograr quitando la rejilla inferior y el divisor de flujo de aire.

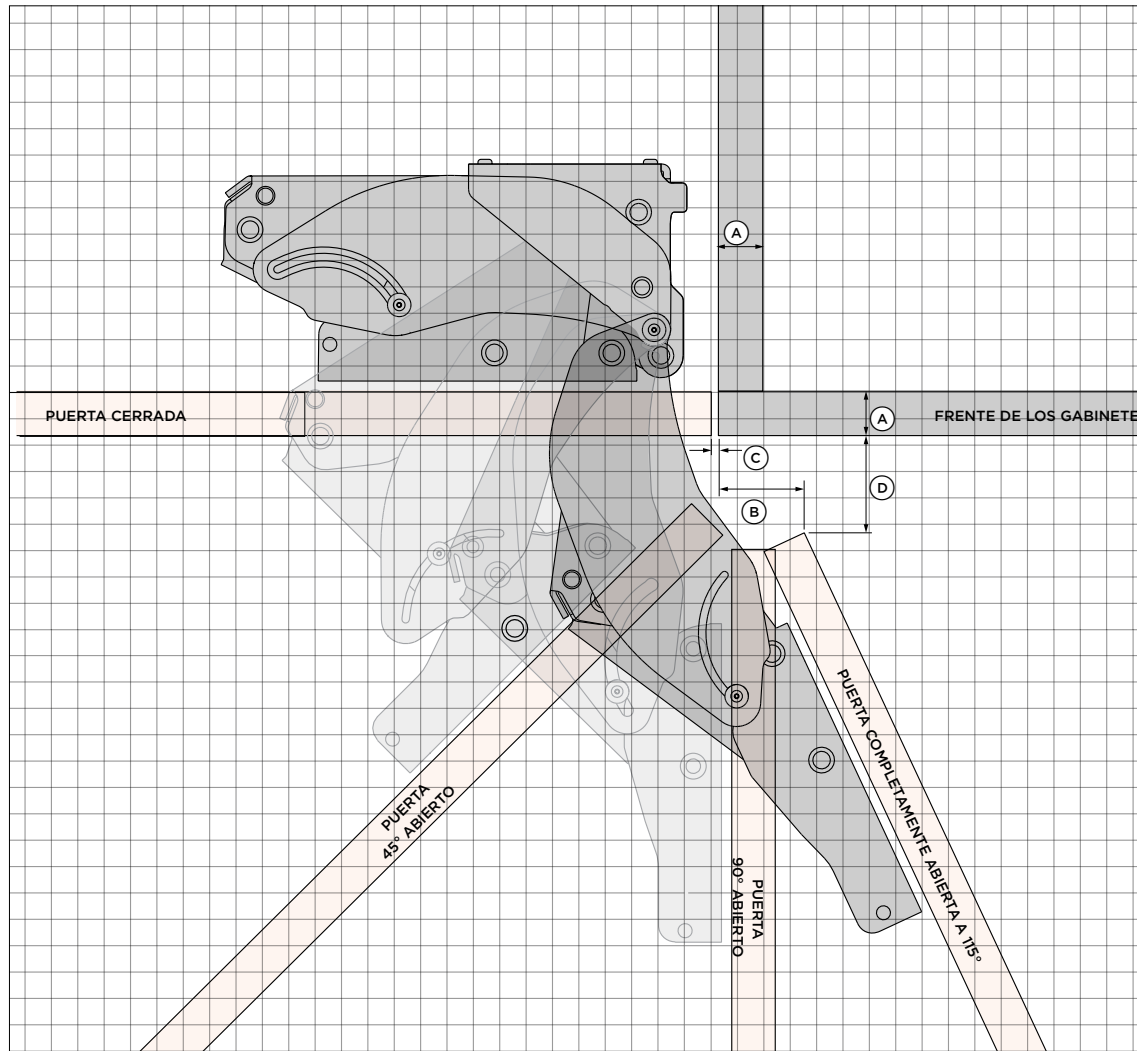


DIMENSIONES DEL PANEL DEL ZÓCALO ALTO

	in	mm
Ⓐ Altura del panel - Puerta individual	77 7/8	1978
Ⓑ Altura del zócalo	6	152
Ⓒ Altura del panel de la puerta	49 3/8	1254
Ⓓ Altura del cajón	28 3/8	721

Es posible que los modelos que se muestran en esta Guía de planificación no estén disponibles en todos los mercados y estén sujetos a cambios en cualquier momento. Las especificaciones del producto pueden diferir de las que se muestran. Esta Guía de planificación no se debe utilizar como guía de instalación para ningún producto. Se requiere más información para instalar de forma segura y correcta los productos que se presentan aquí. La guía de instalación específica estará disponible con el producto en la entrega y en nuestro sitio web fisherpaykel.com.

ARTICULACIÓN DE LA BISAGRA



1 CUADRADO = 1/2" (12.7 mm)

VISTA SUPERIOR

BISAGRA DE PUERTA - HETTICH K05

Los modelos de bisagra izquierda son una versión reflejada de los que se muestran.

PANEL FRONTAL PERSONALIZADO

- Ⓐ **Espesor del panel:** 3/4" (19 mm).
- Ⓑ **Espacio entre la puerta y el gabinete adyacente:** mínimo 1/8" (3 mm)
- Ⓒ **Espacio entre el lateral del gabinete y la puerta con una apertura a 115°:** 1 13/32" (36 mm)
- Ⓓ **Espacio entre el gabinete adyacente y la puerta a 115°:** 1 21/32" (42 mm)

LÍMITES DE PESO

MODELOS DE PANEL INDIVIDUAL

MODELOS DE PANEL INDIVIDUAL	PESO MÁXIMO
RS1884	Máx. 44 lb (20 kg)
RS2484	Máx. 55 lb (25 kg)
RS2484V Gabinete para vino	Máx. 17.6 lb (8 kg)
RS3084	Máx. 66 lb (30 kg)

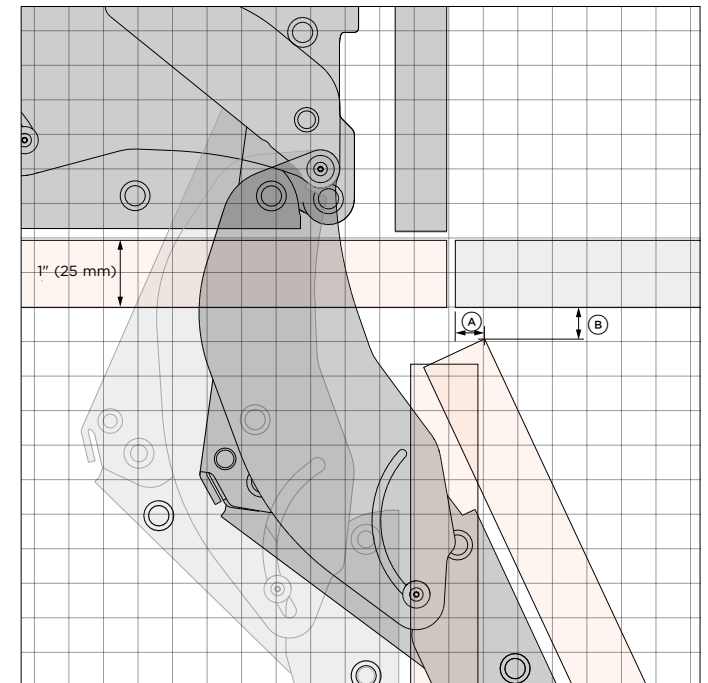
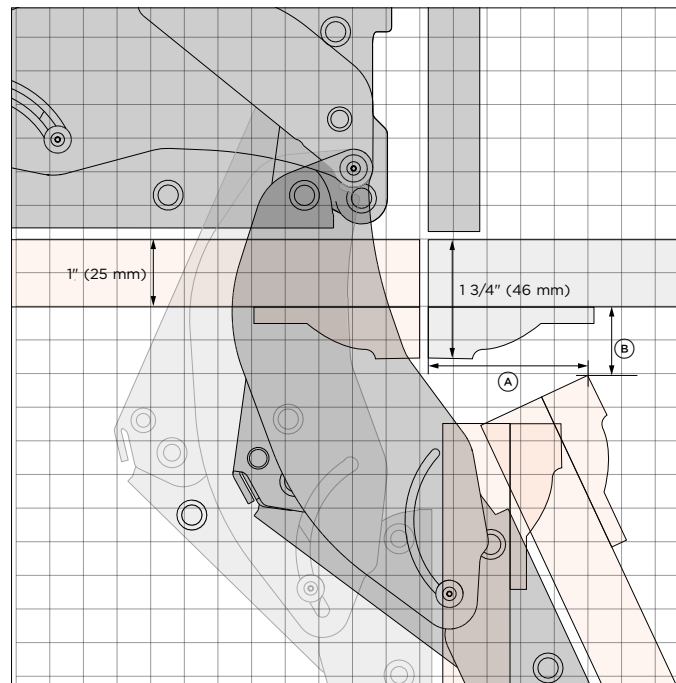
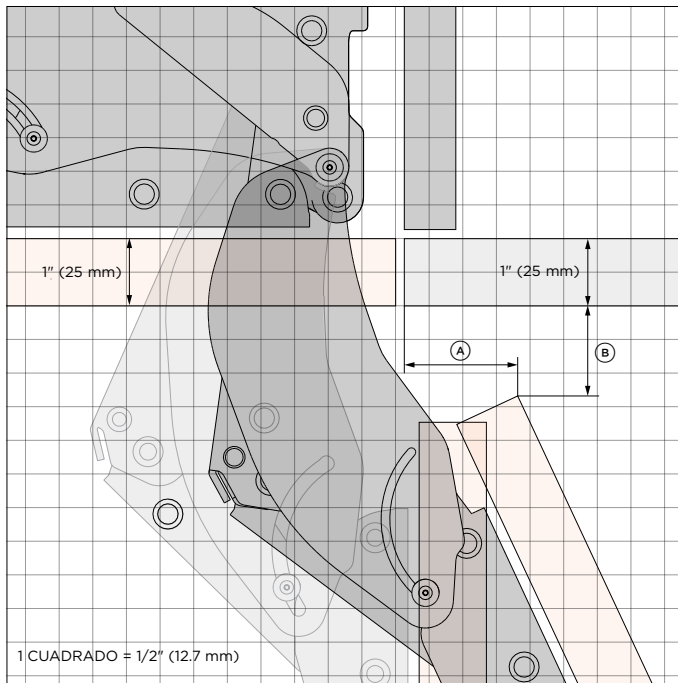
MODELOS DE DOBLE PANEL

MODELOS DE DOBLE PANEL	PESO MÁXIMO
RS2484W Panel superior	Máx. 33 lb (15 kg)
RS2484W Panel inferior	Máx. 20 lb (9 kg)
RS3084W Panel superior	Máx. 40 lb (18 kg)
RS3084W Panel inferior	Máx. 11 kg (24 lb)
RS3684W Panel superior	Máx. 46 lb (21 kg)
RS3684W Panel inferior	Máx. 30 lb (13.5 kg)

Nota: El peso de la puerta incluye el peso de la manija.

ASISTENCIA

Para obtener ayuda adicional sobre el diseño, la planificación y la instalación, póngase en contacto con el equipo de asistencia de diseño de Fisher & Paykel.
designsupport@fisherpaykel.com



PANEL DE PUERTA DE 1"

- Ⓐ Distancia del borde de la puerta al lateral del gabinete: 1 21/32"
- Ⓑ Espacio entre la esquina de la puerta y el gabinete adyacente: 1 11/32"

PANEL DE PUERTA DE 1" CON MARCO DE 3/4"

- Ⓐ Distancia del borde de la puerta al lateral del gabinete: 2 3/8"
- Ⓑ Espacio entre la esquina de la puerta y el gabinete adyacente: 1 1/32"

PANEL DE PUERTA SUPERPUESTO DE 1"

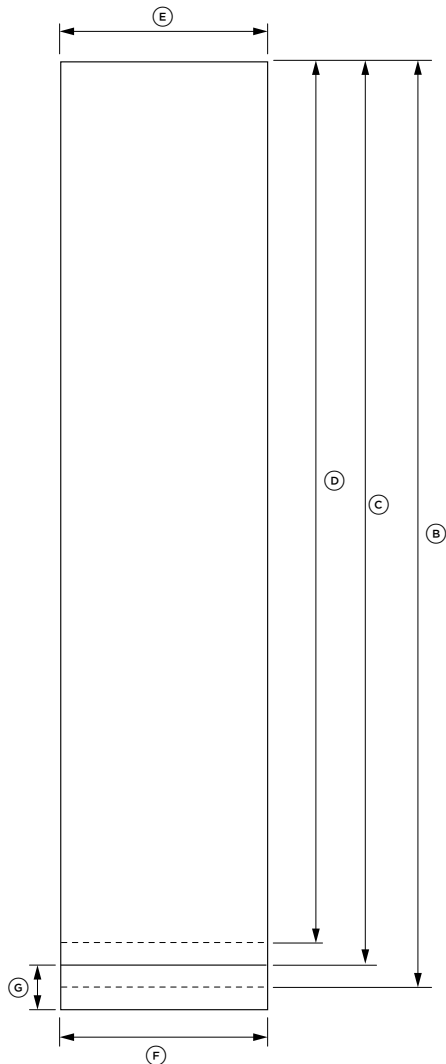
- Ⓐ Distancia del borde de la puerta al lateral del gabinete: 9/16"
- Ⓑ Espacio entre la esquina de la puerta y el gabinete adyacente: 15/32"

NOTA: Los anchos de los paneles se deben ajustar para paneles superpuestos.

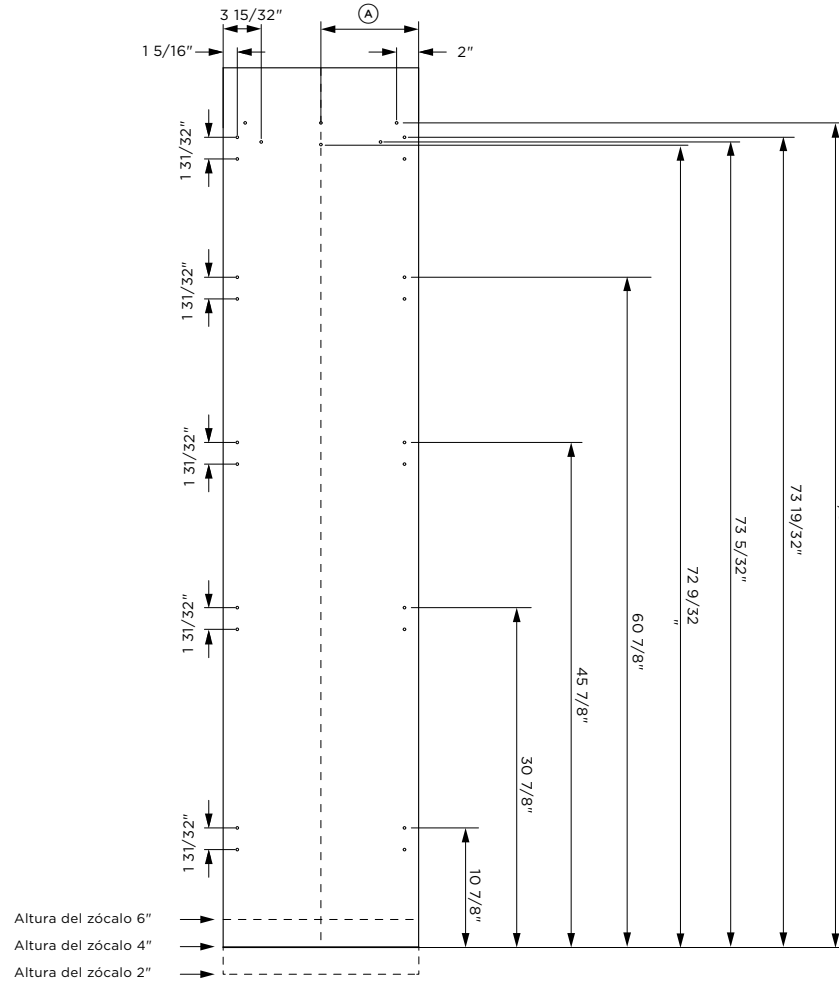
Es posible que los modelos que se muestran en esta Guía de planificación no estén disponibles en todos los mercados y estén sujetos a cambios en cualquier momento. Las especificaciones del producto pueden diferir de las que se muestran. Esta Guía de planificación no se debe utilizar como guía de instalación para ningún producto. Se requiere más información para instalar de forma segura y correcta los productos que se presentan aquí. La guía de instalación específica estará disponible con el producto en la entrega y en nuestro sitio web fisherpaykel.com.

PREPARACIÓN DE PANEL PERSONALIZADO

DIMENSIONES DEL PANEL



ORIFICIOS DE MONTAJE



N.º de modelo:

Congelador RS1884FRJE, RS1884FLJE

Dimensiones del panel personalizado

	in	mm
Ⓐ Línea central del panel		
RS1884F Cavidad simple	8 7/8	225.5
RS1884F Cavidad doble/triple	8 29/32	226.5
Ⓑ Altura del panel de la puerta (estándar 4" desde el piso)	79 7/8	2029
Ⓒ Altura del panel de la puerta (2" desde el piso)*	81 7/8	2080
Ⓓ Altura del panel de la puerta (6" desde el piso)*	77 7/8	1978
Ⓔ RS1884F Ancho de un solo panel	17 3/4	451
RS1884F Ancho de paneles dobles/múltiples	17 27/32	453
Ⓕ RS1884 Ancho del zócalo	17 7/8	454
Ⓖ Altura del zócalo**	2 - 6	51-152
Espesor del panel	min. 3/4	min. 19

Dimensiones del espacio libre*

Espacio libre mínimo de separación del gabinete desde el borde del panel de la puerta

1/8" o 3 mm

* Tenga en cuenta las alturas de los paneles no estándar al taladrar agujeros de montaje.

** La altura del zócalo puede variar según la altura del panel y la ventilación.

El fabricante de los gabinetes debe ocuparse de elaborar y montar los paneles de puerta personalizados, el zócalo y las manijas.

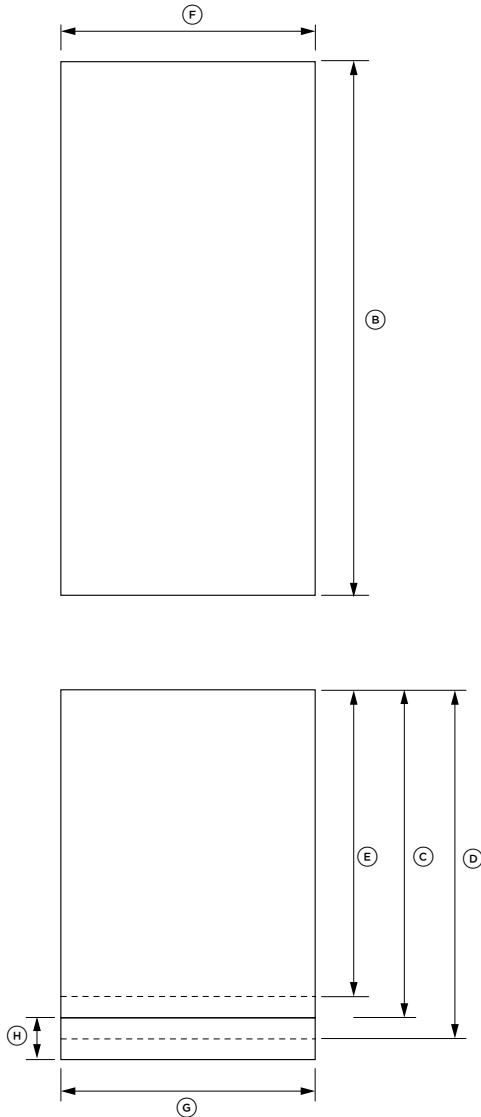
----- INDICA GABINETES/PUNTO DE REFERENCIA DEL PRODUCTO

----- INDICA LOS ESPACIOS LIBRES DE LOS GABINETES

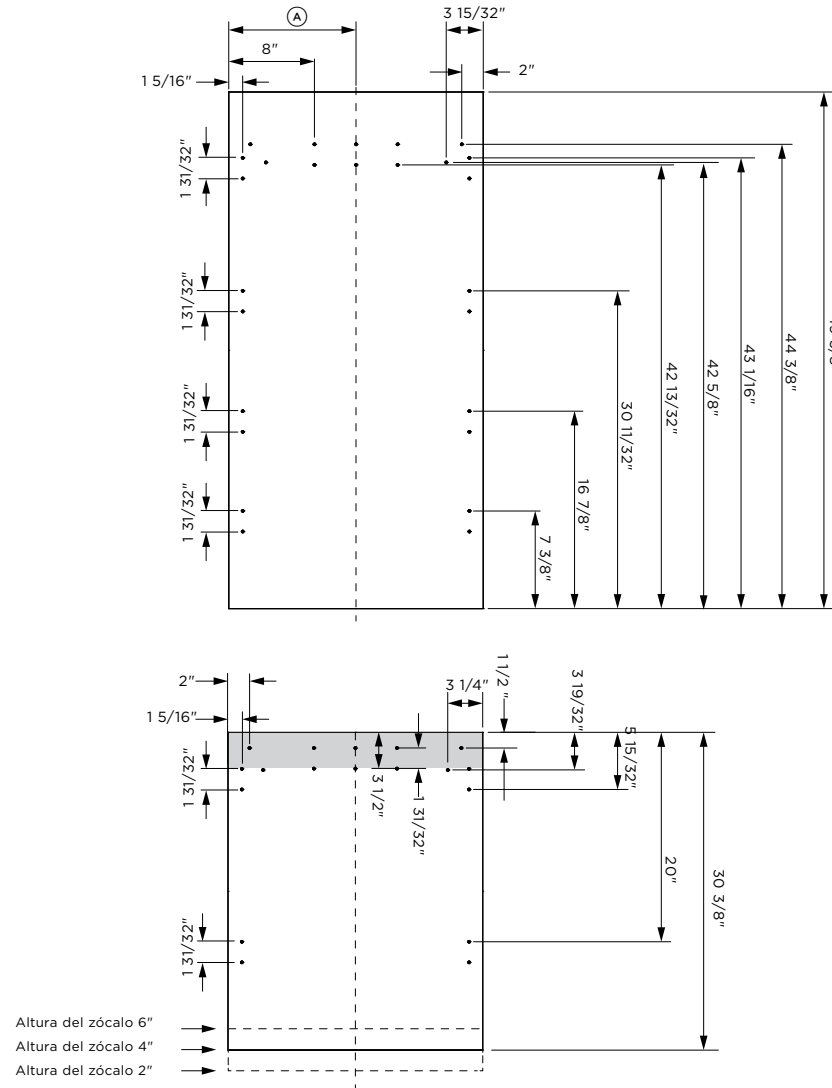
----- INDICA RECORTE

NOTA IMPORTANTE: En esta guía, las dimensiones pueden variar en ±1/16" (2 mm). Lea el manual de instalación para obtener información detallada sobre la instalación del producto. Para obtener instrucciones y especificaciones de instalación completas, visite fisherpaykel.com.

DIMENSIONES DEL PANEL



ORIFICIOS DE MONTAJE



N.º de modelo:

RS2484WRUE, RS2484WLUE, RS3084WRUE, RS3084WLUE,
 RS3684WRUVE, RS3684WLUVE

Dimensiones del panel personalizado	in	mm
A Línea central del panel		
RS2484W cavidad simple	11 7/8	301.5
RS2484W cavidad doble/triple	29/32	302.5
RS3084W Cavidad simple	14 7/8	378
RS3084W Cavidad doble/triple	15/16	379
RS3684W Cavidad simple	17 7/8	454
RS3684W Cavidad doble/triple	29/32	455
B Altura del panel de la puerta	49 3/8	1254
C Altura del panel del cajón (estándar 4" desde el piso)	30 3/8	772
D Altura del panel del cajón (2" desde el piso)*	32 3/8	822
E Altura del panel del cajón (6" desde el piso)*	28 3/8	721
F RS2484 Ancho de un solo panel	23 3/4	603
RS2484 Ancho de paneles dobles/múltiples	23 11/16	605
RS3084 Ancho de un solo panel	29 3/4	756
RS3084 Ancho de paneles dobles/múltiples	29 27/32	758
RS3684W Ancho de un solo panel	35 3/4	908
RS3684W Ancho de paneles dobles/múltiples	13/16	910
G RS2484 Ancho del zócalo	23 7/8	606
RS3084 Ancho del zócalo	29 7/8	759
RS3684 Ancho del zócalo	35 7/8	911
H Altura del zócalo**	2 - 6	51-152
Espesor del panel	mín. 3/4	mín. 19

Dimensiones del espacio libre*

	mm
Espacio libre mínimo de separación del gabinete desde el borde del panel de la puerta	1/8" o 3 mm

* Tenga en cuenta las alturas de los paneles no estándar al taladrar agujeros de montaje.

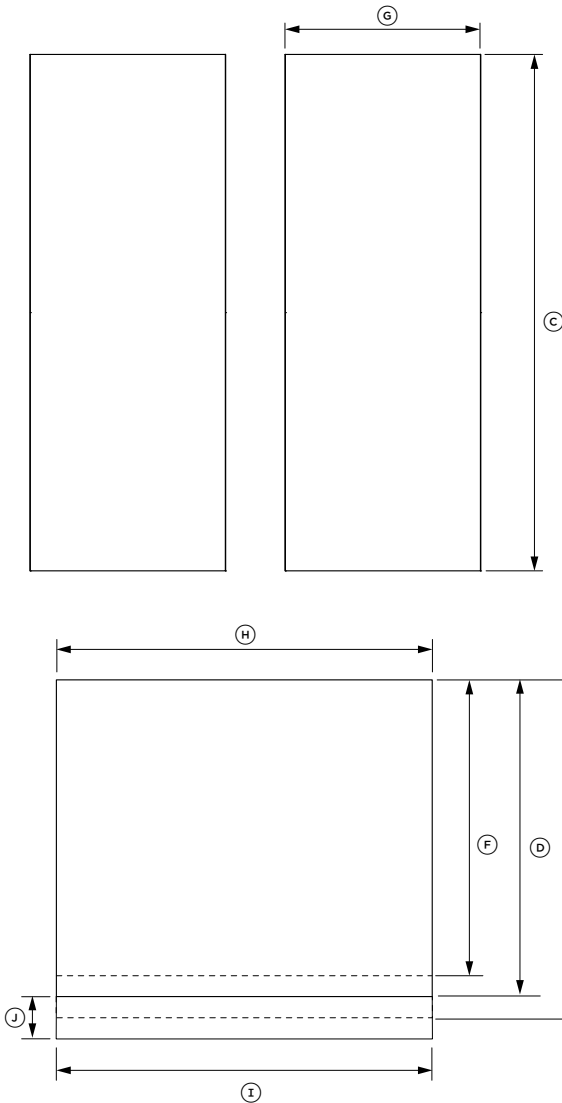
** La altura del zócalo puede variar según la altura del panel y la ventilación.

El fabricante de los gabinetes debe ocuparse de elaborar y montar los paneles de puerta personalizados, el zócalo y las manijas.

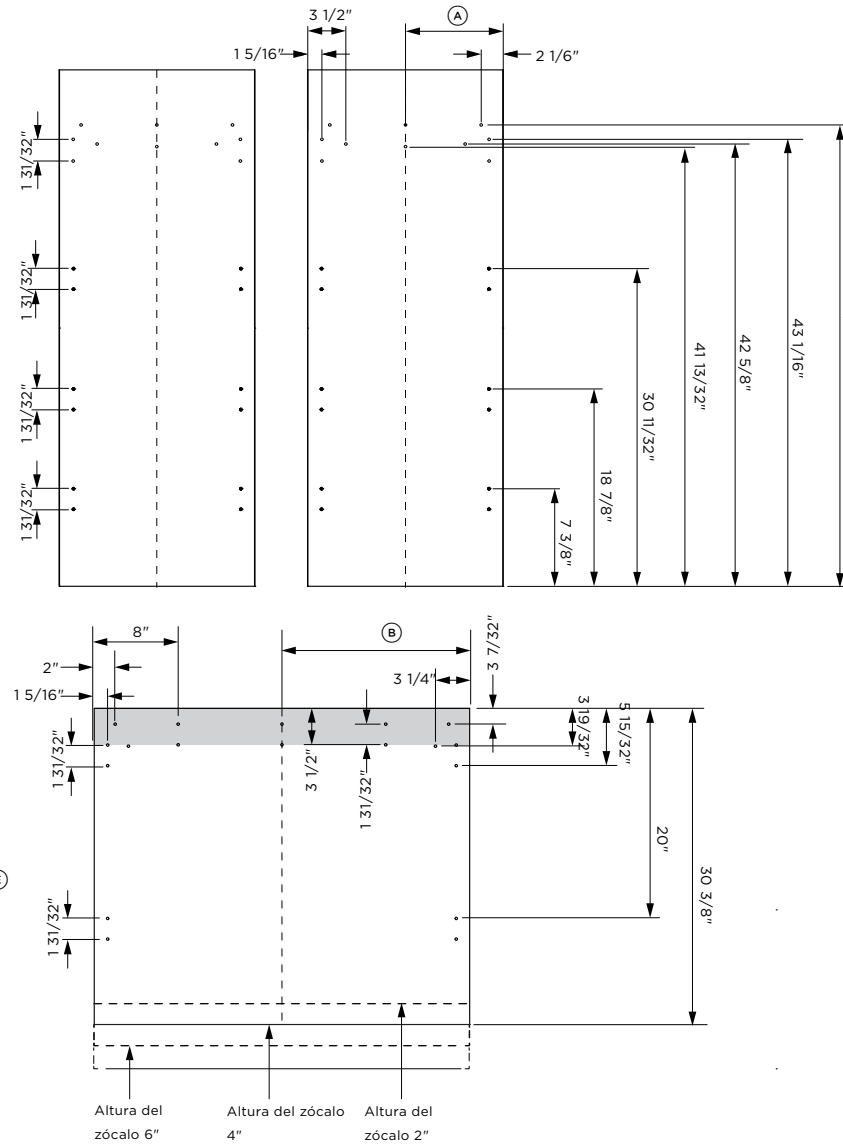
- INDICA GABINETES/PUNTO DE REFERENCIA DEL PRODUCTO
- INDICA LOS ESPACIOS LIBRES DE LOS GABINETES
- INDICA RECORTE

NOTA IMPORTANTE: En esta guía, las dimensiones pueden variar en ±1/16" (2 mm). Lea el manual de instalación para obtener información detallada sobre la instalación del producto. Para obtener instrucciones y especificaciones de instalación completas, visite fisherpaykel.com.

DIMENSIONES DEL PANEL



ORIFICIOS DE MONTAJE



N.º de modelo:

RS3684AUVE

Dimensiones del panel personalizado	in	mm
A Línea central del panel de la puerta - cavidad simple Línea central del panel de la puerta - doble cavidad	8 7/8	226
	15/16	226.75
B Línea central del panel del cajón - cavidad simple Línea central del panel del cajón - cavidad doble	17 7/8	454
	17 29/32	455
C Altura del panel de la puerta	49 3/8	1254
D Altura del panel del cajón (estándar 4" desde el piso)	30 11/32	772
E Altura del panel del cajón (2" desde el piso)*	32 3/8	822
F Altura del panel del cajón (6" desde el piso)*	28 3/8	721
G Ancho del panel de una sola puerta - cavidad simple Ancho del panel de una sola puerta - cavidad doble	17 13/16	452.5
	17 27/32	453.5
H Ancho del cajón de un solo panel Ancho del cajón de doble panel	35 3/4	908
	13/16	910
I Ancho del zócalo	35 7/8	911
J Altura del zócalo**	2 - 6	51-152
Espesor del panel	min. 3/4	min. 19

Dimensiones del espacio libre*	mm
Espacio libre mínimo de separación del gabinete desde el borde del panel de la puerta	1/8" o 3 mm

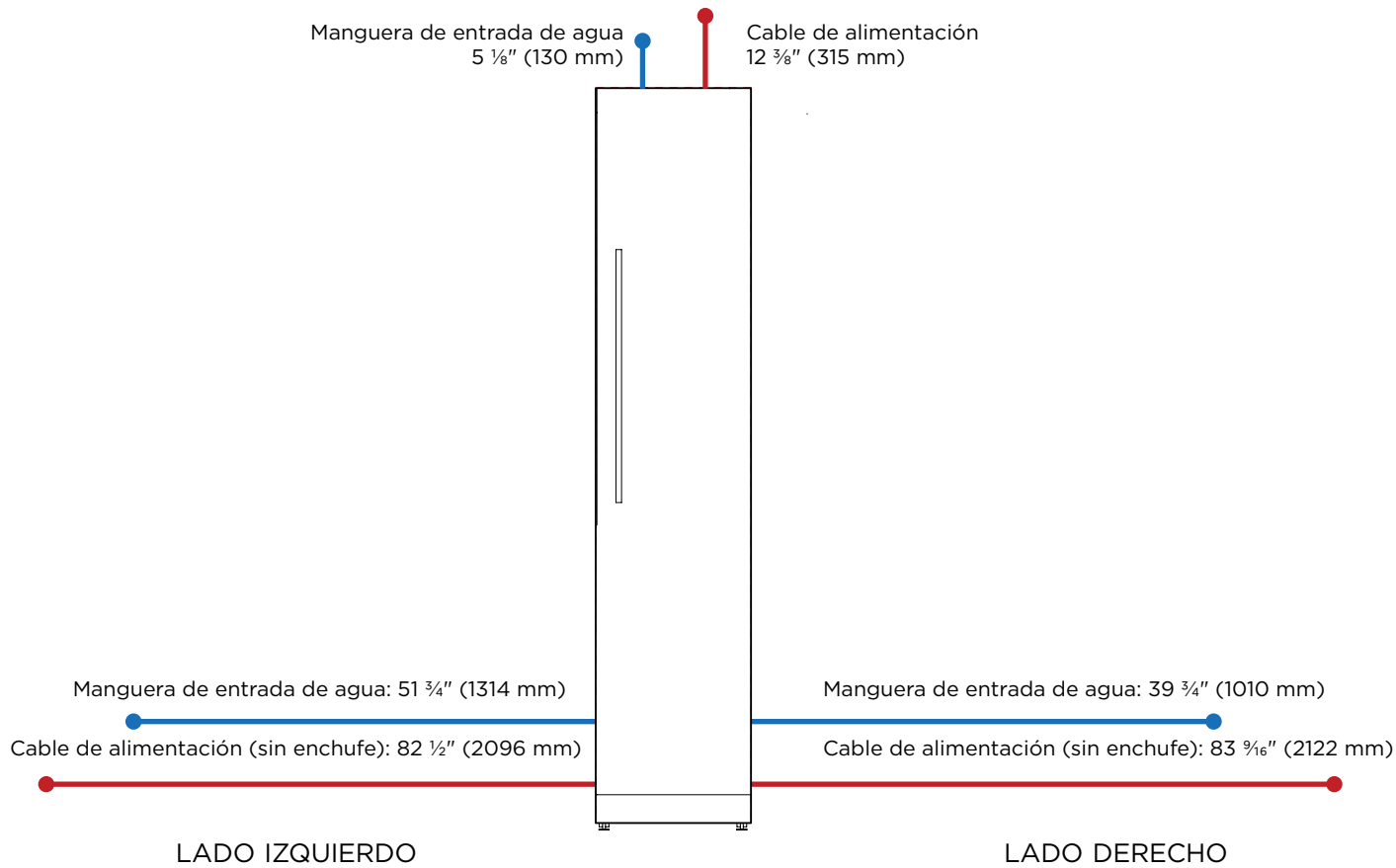
* Tenga en cuenta las alturas de los paneles no estándar al taladrar agujeros de montaje.
** La altura del zócalo puede variar según la altura del panel y la ventilación.

El fabricante de los gabinetes debe ocuparse de elaborar y montar los paneles de puerta personalizados, el zócalo y las manijas.

----- INDICA GABINETES/PUNTO DE REFERENCIA DEL PRODUCTO
----- INDICA LOS ESPACIOS LIBRES DE LOS GABINETES
----- INDICA RECORTE

NOTA IMPORTANTE: En esta guía, las dimensiones pueden variar en $\pm 1/16"$ (2 mm). Lea el manual de instalación para obtener información detallada sobre la instalación del producto. Para obtener instrucciones y especificaciones de instalación completas, visite fisherpaykel.com.

SERVICIO



Especificaciones eléctricas y de plomería

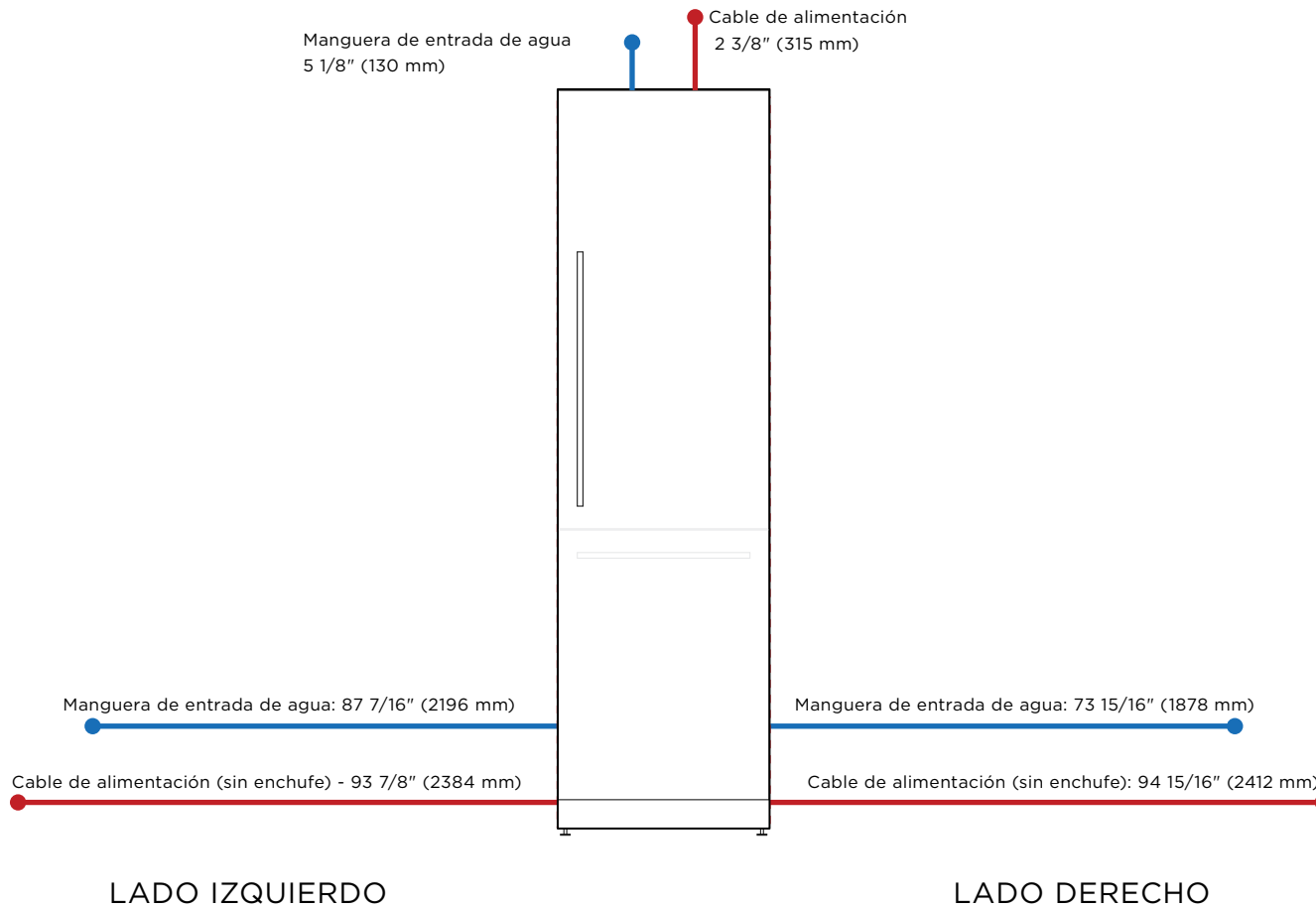
Especificaciones

Sistema eléctrico	
Alimentación	230 V, 50 Hz
Servicio	Circuito de 10 A
Plomería	
Alimentación	AU/NZ 1/2" (12.7 mm) comp. acero inoxidable trenzado con adaptador de manguera GB/EU/CN 3/4" (19 mm) comp. acero inoxidable trenzado con adaptador de manguera
Presión	min. 150 kPa (22 psi) máx. 827 kPa (120 psi) a 20 °C (68 °F)

NOTA: Las conexiones pueden ubicarse en un gabinete adyacente a cualquier lado del refrigerador.

- INDICA GABINETES/PUNTO DE REFERENCIA DEL PRODUCTO
- INDICA LOS ESPACIOS LIBRES DE LOS GABINETES
- INDICA RECORTE

NOTA IMPORTANTE: En esta guía, las dimensiones pueden variar en ±1/16" (2 mm). Lea el manual de instalación para obtener información detallada sobre la instalación del producto. Para obtener instrucciones y especificaciones de instalación completas, visite fisherpaykel.com.



ESPECIFICACIONES ELÉCTRICAS

Número de modelo

RS2484SRHE, RS2484SLHE, RS2484FRJE, RS2484FLJE, RS2484WRUE, RS2484WLUE, RS2484VL2K, RS2484VR2K

Sistema eléctrico

Alimentación	230 V, 50 Hz
Servicio	10 A

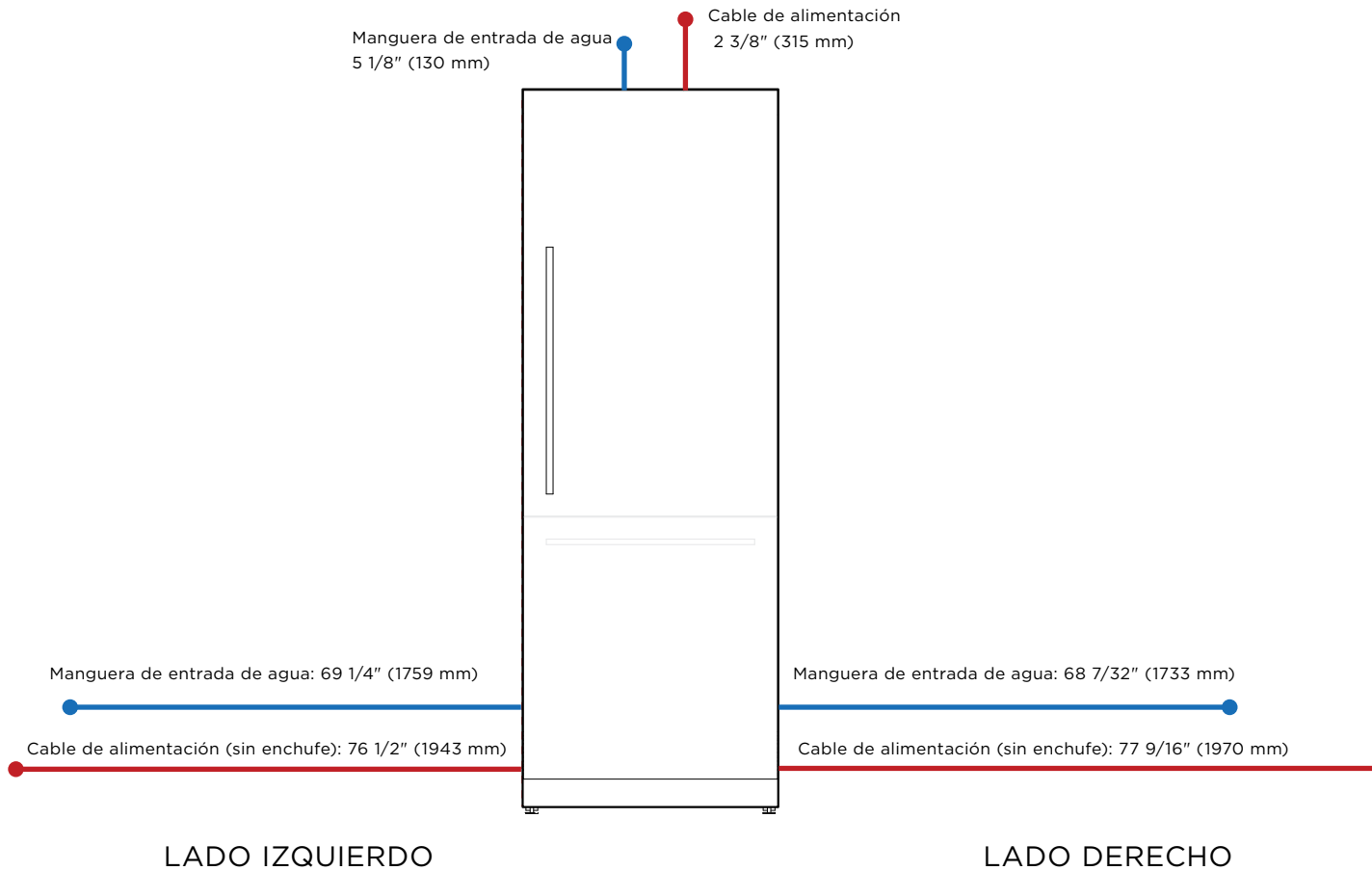
Plomería

Alimentación	AU/NZ 1/2" (12.7 mm) comp. acero inoxidable trenzado con adaptador de manguera
	GB/EU/CN 3/4" (3/4") comp. acero inoxidable trenzado con adaptador de manguera
Presión	mín. 150 kPa (22 psi) máx. 827 kPa (120 psi) a 20 °C (68 °F)

NOTA: Las conexiones pueden ubicarse en un gabinete adyacente a cualquier lado del refrigerador.

- INDICA GABINETES/PUNTO DE REFERENCIA DEL PRODUCTO
- INDICA LOS ESPACIOS LIBRES DE LOS GABINETES
- INDICA RECORTE

NOTA IMPORTANTE: En esta guía, las dimensiones pueden variar en ±1/16" (2 mm). Lea el manual de instalación para obtener información detallada sobre la instalación del producto. Para obtener instrucciones y especificaciones de instalación completas, visite fisherpaykel.com.



ESPECIFICACIONES ELÉCTRICAS

Número de modelo

RS3084SRHE, RS3084SLHE, RS3084FRJE, RS3084FLJE, RS3084WRUE, RS3084WLUE

Sistema eléctrico

Alimentación	230 V, 50 Hz
Servicio	10 A

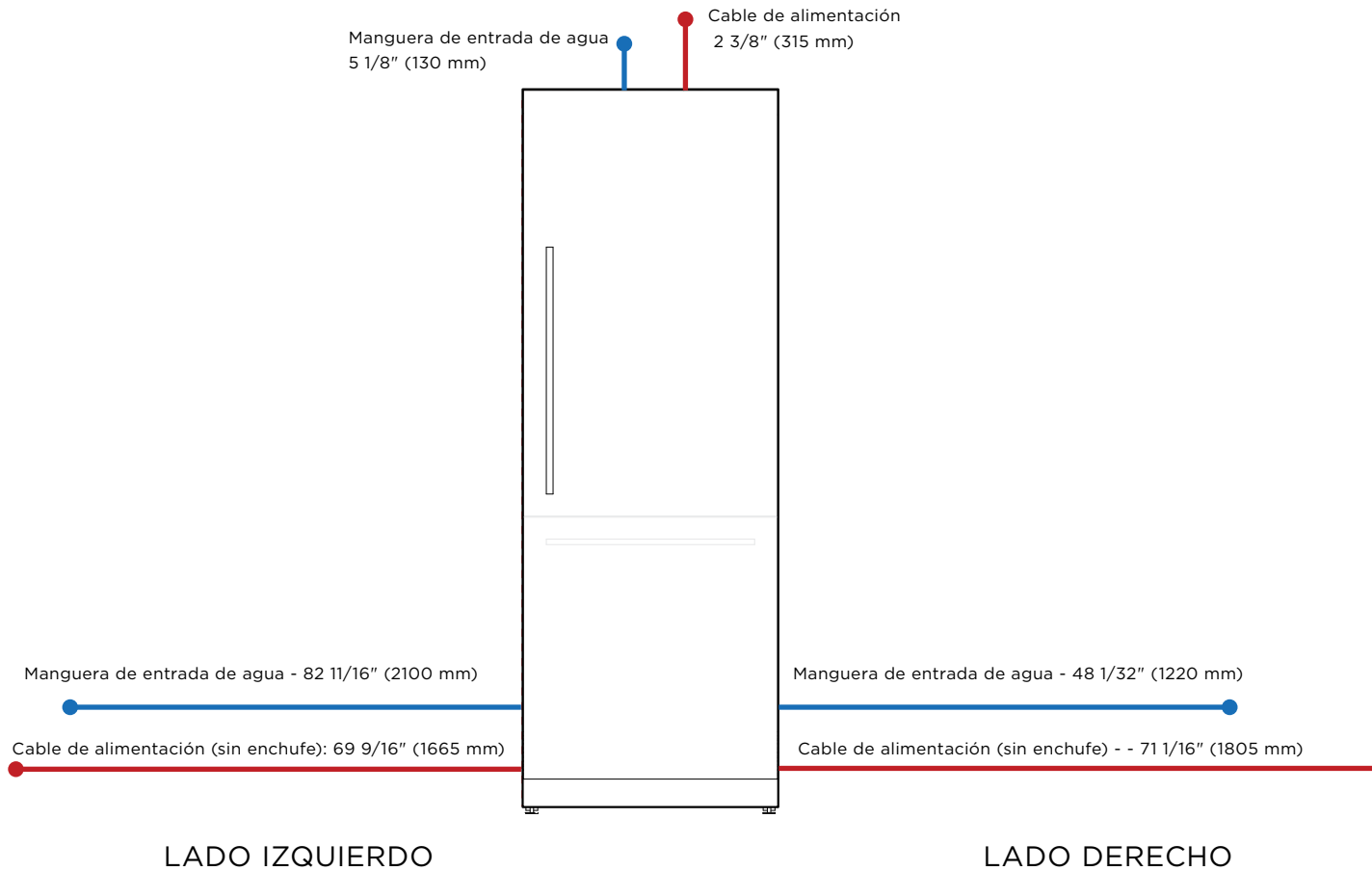
Plomería

Alimentación	AU/NZ 1/2" (12.7 mm) comp. acero inoxidable trenzado con adaptador de manguera
	GB/EU/CN 3/4" (3/4") comp. acero inoxidable trenzado con adaptador de manguera
Presión	mín. 150 kPa (22 psi)
	máx. 827 kPa (120 psi) a 20 °C (68 °F)

NOTA: Las conexiones pueden ubicarse en un gabinete adyacente a cualquier lado del refrigerador.

- INDICA GABINETES/PUNTO DE REFERENCIA DEL PRODUCTO
- INDICA LOS ESPACIOS LIBRES DE LOS GABINETES
- INDICA RECORTE

NOTA IMPORTANTE: En esta guía, las dimensiones pueden variar en ±1/16" (2 mm). Lea el manual de instalación para obtener información detallada sobre la instalación del producto. Para obtener instrucciones y especificaciones de instalación completas, visite fisherpaykel.com.



ESPECIFICACIONES ELÉCTRICAS

Número de modelo

RS3684WRUVE, RS3684WLUVE, RS3684AUVE

Sistema eléctrico

Alimentación 230 V, 50 Hz

Servicio 10 A

Plomería

Alimentación AU/NZ 1/2" (12.7 mm) comp. acero inoxidable trenzado con adaptador de manguera

GB/EU/CN 3/4" (3/4") comp. acero inoxidable trenzado con adaptador de manguera

Presión mín. 150 kPa (22 psi)
máx. 827 kPa (120 psi) a 20 °C (68 °F)

NOTA: Las conexiones pueden ubicarse en un gabinete adyacente a cualquier lado del refrigerador.

- INDICA GABINETES/PUNTO DE REFERENCIA DEL PRODUCTO
- INDICA LOS ESPACIOS LIBRES DE LOS GABINETES
- INDICA RECORTE

NOTA IMPORTANTE: En esta guía, las dimensiones pueden variar en ±1/16" (2 mm). Lea el manual de instalación para obtener información detallada sobre la instalación del producto. Para obtener instrucciones y especificaciones de instalación completas, visite fisherpaykel.com.

