

COMPANION PRODUCTS

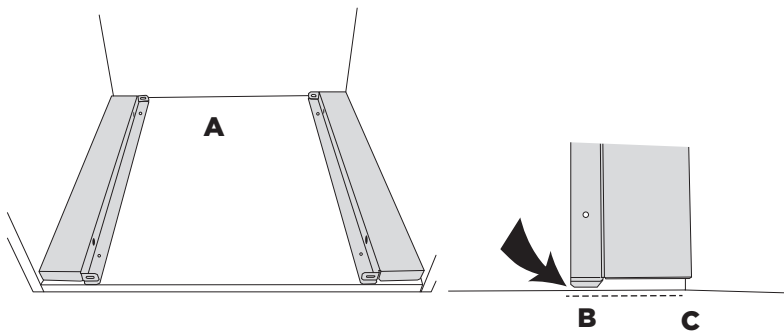
18 7/8" (480mm) CAVITY TRIM KIT

NZ AU GB IE US CA

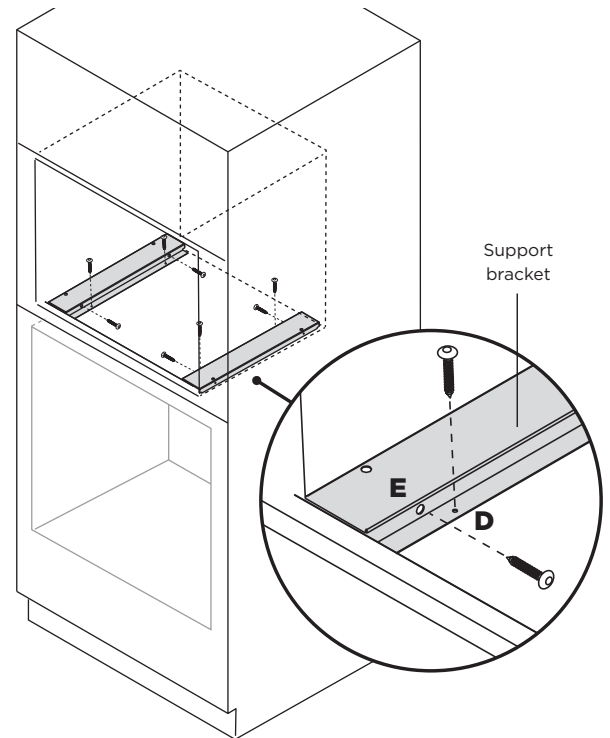
Keep this document handy for easy reference.

- This Cavity Trim Kit is designed to complement your companion product if installing into 18 7/8" (480mm) high cabinetry.
- For contact information or if you require service, assistance or replacement parts, see your 'Service & warranty' booklet.

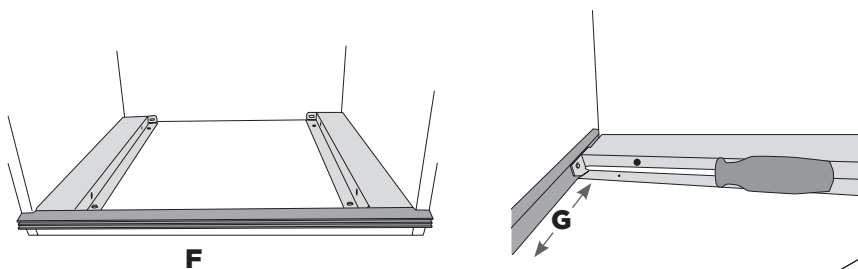
SECURE THE SUPPORT BRACKETS IN THE CAVITY



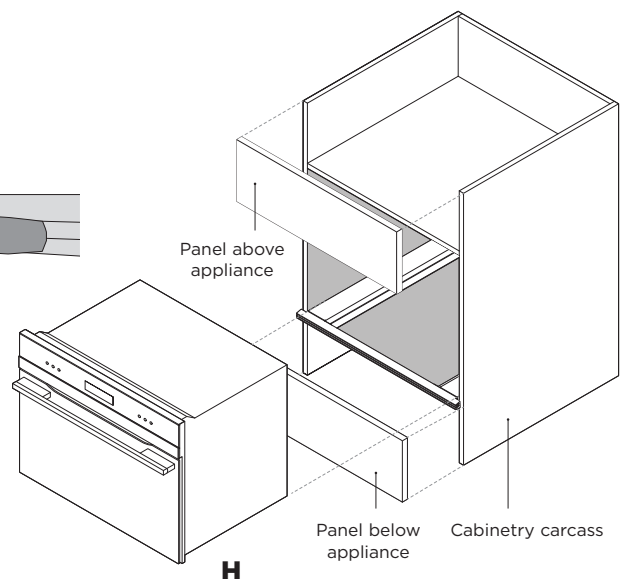
- 1 Place the two support brackets into the cabinetry with the flat side to the outside (A).
- 2 Align the front alignment tab with the front edge of the cabinetry (B) with the bracket hard up to the side wall (C).
- 3 Attach the bracket to the cabinetry with the supplied self tapping wood screws. You have the option:
 - of screwing down into the base of the cabinet (D), or
 - if the brackets are going to be installed above another product then the brackets can be screwed horizontally into the side of the cabinet (E).



SCREW THE TRIM ONTO THE CABINERY



- 4 Ensure the front trim is correctly orientated (F) (ie the vents are pointing downwards) and loosely attach it to the support brackets with the supplied M4 machine screws. **Do not tighten.**
- 5 Move the front trim sideways to center it within the cabinetry. Tighten the screws to fix securely in place (G).
- 6 Install companion product (H) as directed in installation instructions.



PRODUITS COMPLÉMENTAIRES

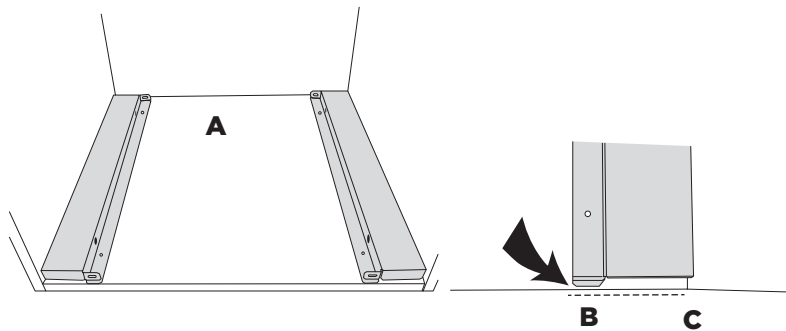
ENSEMBLE DE GARNITURE POUR CAVITÉ DE 18 7/8 PO (480 MM)

CA

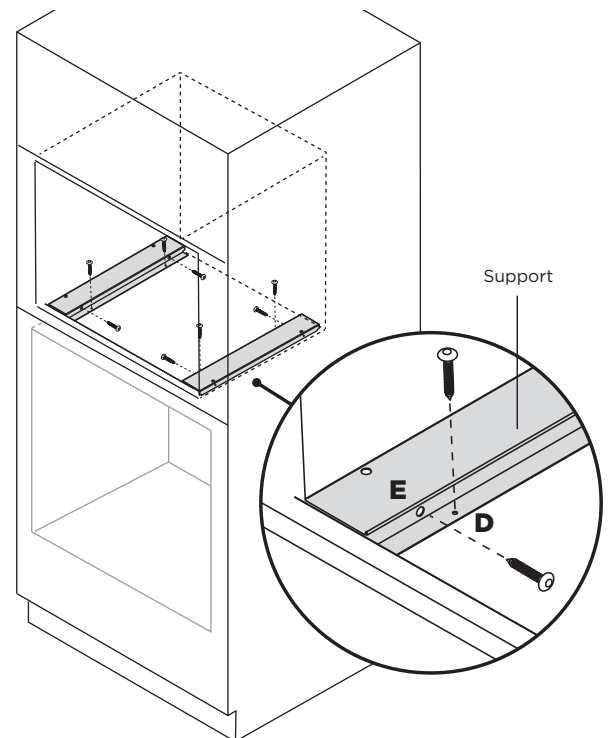
Gardez ce document à portée de main pour pouvoir le consulter au besoin.

- Cet Ensemble de garniture pour cavité est conçu pour agrémenter votre produit complémentaire lors de l'installation dans une armoire d'une hauteur de 18 7/8 po (480 mm).
- Pour obtenir les coordonnées ou les informations relatives au service, à l'assistance ou aux pièces de remplacement, consultez le manuel d'entretien et de garantie.

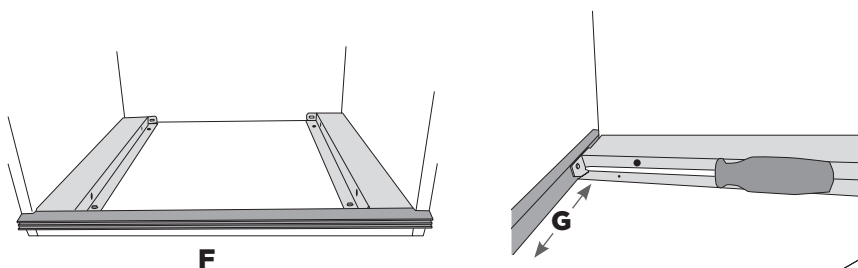
FIXEZ LES SUPPORTS DANS LA CAVITÉ



- ① Placez les deux supports dans l'armoire, avec le côté plat vers l'extérieur (A).
- ② Alignez la languette d'alignement avant avec le rebord avant de l'armoire (B), en appuyant bien le support contre la paroi (C).
- ③ Fixez le support à l'armoire à l'aide des vis à bois autotaraudeuses fournies. Vous avez la possibilité :
 - de visser dans la base de l'armoire (D), ou
 - si les supports sont installés au-dessus d'un autre produit, de visser les supports à l'horizontale, dans la paroi de l'armoire (E).



VISSEZ LA GARNITURE SUR L'ARMOIRE



- ④ Assurez-vous que la garniture avant soit correctement orientée (F) (c.-à-d. avec les événements vers le bas), puis fixez-la sans serrer aux supports à l'aide des vis à métaux M4 fournies. **Ne serrez pas les vis.**
- ⑤ Déplacez latéralement la garniture avant pour la centrer dans l'armoire. Serrez les vis pour fixer la garniture solidement en place (G).
- ⑥ Installez le produit complémentaire (H) conformément aux instructions d'installation.

