

FISHER & PAYKEL

KAKSIOSAINEN DISHDRAWER™-ASTIANPESUKONE



MODERNI

DD60DCHX9, DD60DDFHB9

ASENNUSOPAS

FI

⚠ VAROITUS!**Sähköiskuvaara**

Tämän ohjeen noudattamatta jättäminen saattaa aiheuttaa hengenvaarallisen sähköiskun.

- Poista ennen DishDrawer-astianpesukoneen asentamista huoneiston sulake tai kytke sähkökeskuksen pääkytkin pois päältä.
- Tämä laite täytyy maadoittaa. Jos laitteeseen tulee toimintahäiriö tai vika, maadoitus pienentää sähköiskun vaaraa tarjoamalla sähkövirralle pienimmän vastuksen reitin. Tämän laitteen johdossa on laitteen maadoitusjohdin ja maadoituspistoke.
- Pistoke on liitettävä asianmukaiseen pistorasiaan, joka on asennettu ja maadoitettu kaikkien paikallisten lakien ja määräysten mukaisesti.
- VAROITUS - Laitteen maadoitusjohtimen virheellinen kytkentä voi aiheuttaa sähköiskun vaaran. Ota yhteys pätevään sähköasentajaan tai huoltoedustajaan, jos et ole varma, onko laite maadoitettu kunnolla.
- Älä muokkaa laitteen kanssa toimitetun virtajohdon pistoketta - jos se ei sovi pistorasiaan, pyydä pätevää sähköasentajaa asentamaan sille sopiva pistorasia. Älä käytä jatkojohtoa, sovitinpistoketta tai moniosaista jatkopistorasiaa.

**⚠ VAROITUS!****Kaatumisvaara**

Tämän ohjeen noudattamatta jättäminen saattaa aiheuttaa loukkaantumisen tai laiteaurion.



- Poista laite varoen pakkauksesta.
- Jos vetolaatikat vedetään auki ennen kuin laite on kiinnitetty kaapistoon, laite voi kaatua.

⚠ VAROITUS!**Viiltohaavojen vaara**

Varomaton toiminta saattaa aiheuttaa loukkaantumisen.



- Ole varovainen - levyn reunat ovat teräviä.

VAROITUS!

Noudata alla lueteltuja tärkeitä turvaohjeita vähentääksesi tulipalon, henkilövahinkojen tai vaurioiden vaaraa laitteen käytön aikana. Lue kaikki ohjeet ennen laitteen käyttöä.

Huoltaminen

- Älä korjaa tai vaihda laitteen mitään osaa, ellei tässä oppaassa erikseen niin suositella. Kaikki muu huolto tulee antaa Fisher & Paykelin kouluttaman ja tukeman huoltoteknikon tai pätevän henkilön tehtäväksi.

Asennus

- Varmista, että kaikki vesiliitännät on suljettu. Putkimiehen ja sähköasentajan on varmistettava, että koko asennus on lakien ja määräysten mukainen.
- DishDrawer™-astianpesukone TÄYTYY asentaa niin, että sen voi irrottaa vastaisuudessa kotelosta, jos se vaatii huoltoa.
- Pistorasian on oltava astianpesukonesyvennyksen ulkopuolella, jotta siihen on pääsy asennuksen jälkeen.
- Tämä astianpesukone on tarkoitettu ainoastaan sisäkäyttöön.
- Laite on asennettava ja irrotettava varovasti, jotta virtajohto ja letkut eivät vaurioidu.
- Jos DishDrawer™-astianpesukone siirretään uuteen asennuspaikkaan, se on pidettävä pystysuorassa asennossa vesivahinkojen välttämiseksi.
- Varmista, että asennuksessa käytetään ainoastaan uusia letkuja (toimitetaan astianpesukoneen kanssa). Vanhoja letkuja ei saa käyttää uudelleen.
- Virheellinen asennus voi mitätöidä mahdolliset takuu- tai korvausvaatimukset.
- Varmista, että astianpesukone on sijoitettu kaapistojen väliin. Muussa tapauksessa tuote voi olla epävakaa, mikä voi aiheuttaa vahingon tai loukkaantumisen.
- Älä käytä tätä laitetta, jos se on vaurioitunut, epäkunnossa, osittain purettu tai jos siitä puuttuu tai siinä on rikkiäisiä osia, kuten vaurioitunut virtajohto tai pistoke.
- Älä säilytä tai käytä bensiiniä tai muita syttyviä nesteitä tai höyryjä astianpesukoneen läheisyydessä.
- Kytke laite nimellistehoaltaan oikeaan, asianmukaisesti suojattuun ja mitoitettuun virtapiiriin sähköisen ylikuormituksen välttämiseksi.
- Varmista, että virtajohto sijoitetaan niin, ettei sen päälle astuta, siihen ei kompastuta tai ettei se muutenkaan altistu vaurioitumiselle tai kuormitukselle.
- Älä asenna tai säilytä astianpesukonetta paikassa, jossa se altistuu pakkaselle tai sääolosuhteille.
- Älä käytä jatkojohtoa tai siirrettävää pistorasiaa (esim. moniosaista jatkopistorasiaa) astianpesukoneen liittämiseen virtalähteeseen.
- Tämä laite täytyy maadoittaa. Jos laitteeseen tulee toimintahäiriö tai vika, maadoitus pienentää sähköiskun vaaraa tarjoamalla sähkövirralle pienimmän vastuksen reitin.
- Tämän laitteen johdossa on laitteen maadoitusjohdin ja maadoituspistoke. Pistoke on liitettävä asianmukaiseen pistorasiaan, joka on asennettu ja maadoitettu kaikkien paikallisten lakien ja määräysten mukaisesti.
- MAADOITUSOHJEET- Laite on kytkettävä maadoitettuun metalliin, pysyvään johdotukseen tai laitteen maadoittava kohdin on vedettävä piirin johtimien kanssa ja liitettävä laitteen maadoitusliittimeen tai -johtimeen.
- Varmista, että tuotetta ei ole liitetty sähköverkkoon, kun räätälöidyt paneelit asennetaan.
- Räätälöityjen paneelien asennus vaatii mekaniikka- ja sähköalan perustaitoja.
- Asennuksen on oltava paikallisten rakennus- ja sähkömääräysten mukainen.
- Räätälöityjen paneelien virheellinen asennus voi mitätöidä takuut tai aiheuttaa vastuuvakuutuskorvausten hylkäämisen.

- Tämän astianpesukoneen asennus vaatii mekaniikka- ja sähköalan perustaitoja.
- Muista jättää nämä ohjeet asiakkaalle.
- Asennuksen on oltava paikallisten rakennus- ja sähkömääräysten mukainen.
- Astianpesukoneen asennuksen jälkeen asentajan on täytettävä asennuksen tarkistusluettelo.
- Poista astianpesukoneesta kaikki mukana tulleet pakkausmateriaalit.
- Jos laite asennetaan moottoriajoneuvoon, veneeseen tai vastaavaan liikkuvaan laitteeseen, sinun on tuotava laitteen sisältävä ajoneuvo, vene tai liikkuva laite huoltoliikkeeseen omalla kustannuksellasi tai maksettava huoltoteknikon matka laitteen sijaintipaikkaan.

SÄILYTÄ NÄMÄ OHJEET

Tässä asennusoppaassa näkyvät mallit eivät välttämättä ole saatavilla kaikilla markkina-alueilla, ja niitä saatetaan muuttaa ilman erillistä ilmoitusta. Saat lisätietoja omassa maassasi saatavilla olevista malleista ja niiden teknisistä tiedoista verkkosivustoltamme www.fisherpaykel.com tai ottamalla yhteyden paikalliseen Fisher & Paykel -jälleenmyyjään.

TOIMITUKSEEN SISÄLTÄVÄT OSAT

- Säilytä kaikki pakkausmateriaalit, kunnes laite on tarkastettu.
- Tarkasta laite kuljetusvaurioiden varalta. Jos havaitset vaurioita, ota yhteyttä jälleenmyyjään tai vähittäismyyjään, jolta ostit tuotteen ja ilmoita vaurioista.
- Fisher & Paykel ei vastaa kuljetusvaurioista.

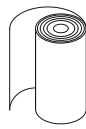
Toimituksen sisältö



Sivuasennuskiinnikesarjat
(2)*



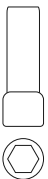
Yläasennuskiinnikesarja
(1)*



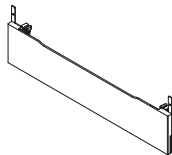
Kosteussuojateippi (1)



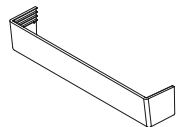
16 mm:n ristipääruuvit (9)



Kuusiokantahylsysisarja (1)



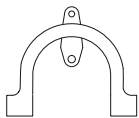
Esivalmistettu sokkelisarja
(1)****



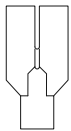
Esivalmistettu sokkelisarja
(1)***



Kuminen aluslevy (1)**



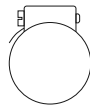
Poistoletkun tuki (1)



Poistoletkun liitin (1)



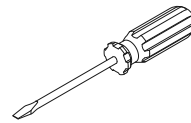
Lankakiristimet (2)



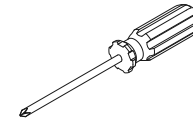
Kiristin (1)

TARVITTAVAT TYÖKALUT

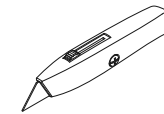
Ei sisälly



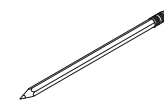
Tasapäinen ruuvitaltta



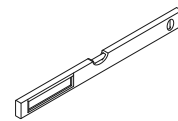
Ristipäinen ruuvitaltta



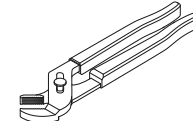
Mattoveitsi



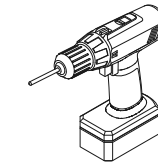
Lyijykynä



Vesivaaka



Pihdit



Sähkökäyttöinen
ruuvinväännin

ASENNUSVIDEO

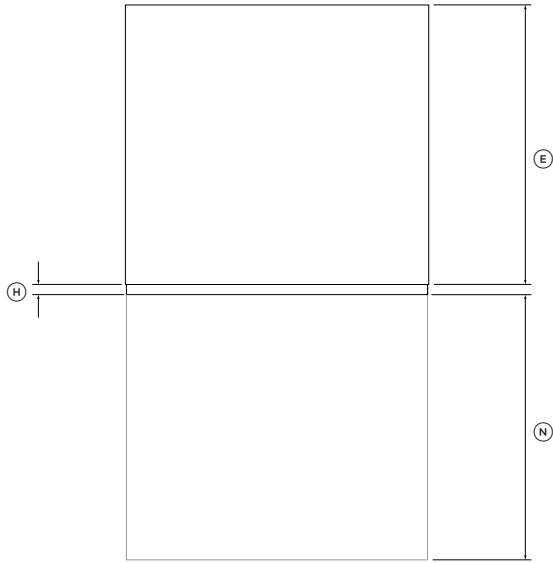
Tässä videossa on yleiskatsaus DishDrawer™-astianpesukoneen asennuksen vaatimista seikoista. Se on tarkoitettu vain asennuksen yleiskatsaukseksi eikä sitä ole tarkoitettu käytettäväksi itsenäisenä oppaana DishDrawer™-astianpesukoneen omatoimiseen asennukseen. Asennus on annettava Fisher & Paykelin kouluttaman ja tukeman huoltoteknikon tai pätevän henkilön tehtäväksi.



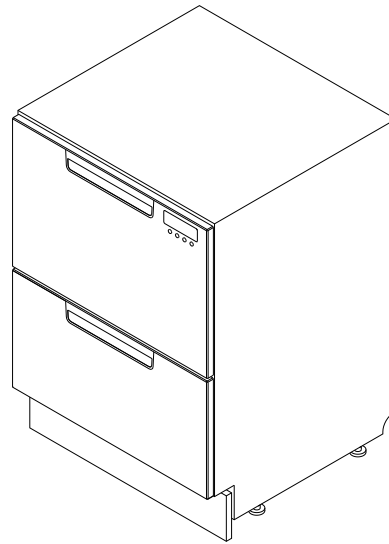
Asennusvideoiden käyttäminen

Skannaa QR-koodi älypuhelimellasi tai katso videoita internetin kautta osoitteessa: fisherpaykel.com/dishdrawer-install

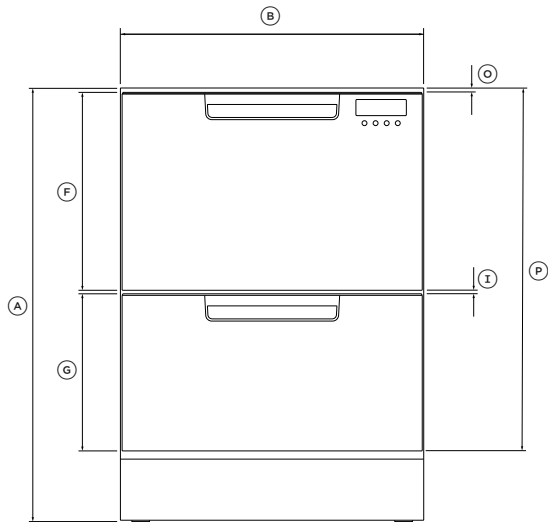
TUOTTEEN MITAT - DD60DC-MALLIT



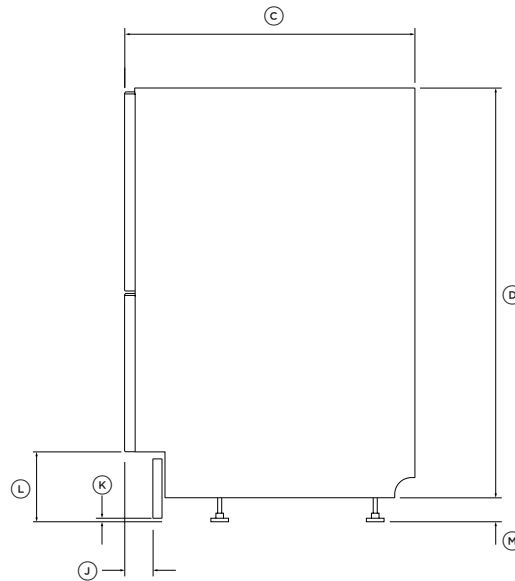
POHJAPIIRROS



ISOMETRINEN



EDESTÄ



PROFIILI

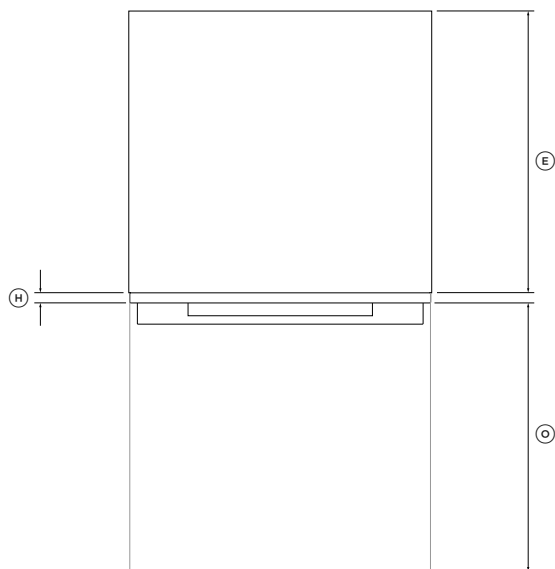
TUOTTEEN MITAT	DD60DC MM
Ⓐ Kokonaiskorkeus*	820-880
Ⓑ Kokonaisleveys	599
Ⓒ Kokonaissyvyys	573
Ⓓ Rungon korkeus	811
Ⓔ Rungon syvyys	553
Ⓕ Ylemmän ovilevyn korkeus	393
Ⓖ Alemman ovilevyn korkeus	312
Ⓗ Ovilevyn syvyys	20
Ⓘ Ovilevyjen välinen ilmanvaihtorako	7
Ⓙ Sokkelisyvennyksen syvyys**	38-54
Ⓚ Sokkelilevyn ja lattian välinen vähimmäisväli	12
Ⓛ Korkeus oven alaosasta lattiaan*	100-160
Ⓜ Jalkojen korkeus*	9-69
Ⓝ Vetolaatikon suurin pidennys vetolaatikon etuosasta	547
Ⓞ Korkeus vetolaatikon levyn yläosasta rungon yläosaan	8
Ⓟ Korkeus rungon yläosasta alemman vetolaatikon pohjaan	720

*Riippuu tasausjalkojen säädöstä

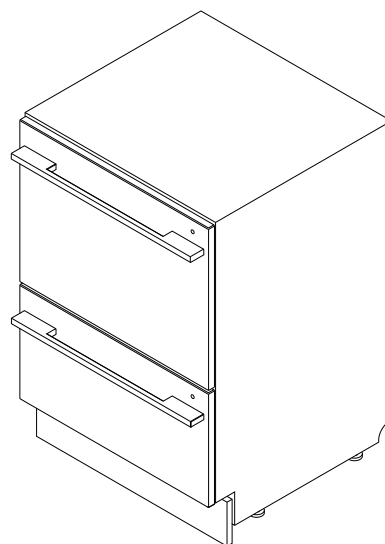
**Säädettävä

Tuotteen todelliset mitat voivat vaihdella ± 2 mm

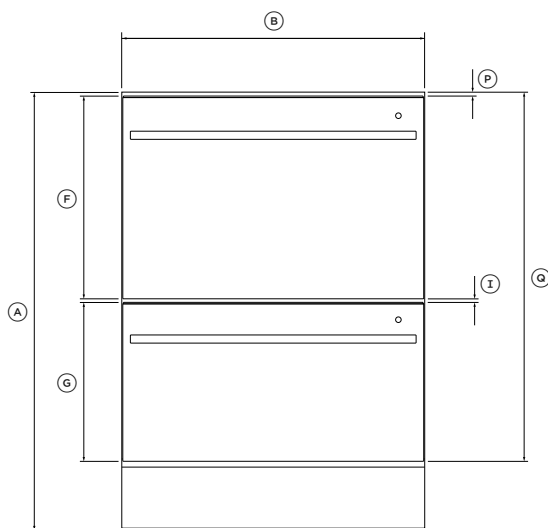
TUOTTEEN MITAT - DD60DD-MALLIT



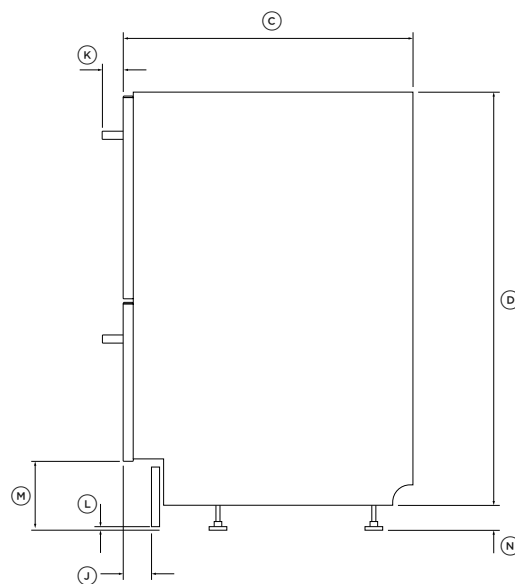
POHJAPIIRROS



ISOMETRINEN



EDESTÄ



PROFIILI

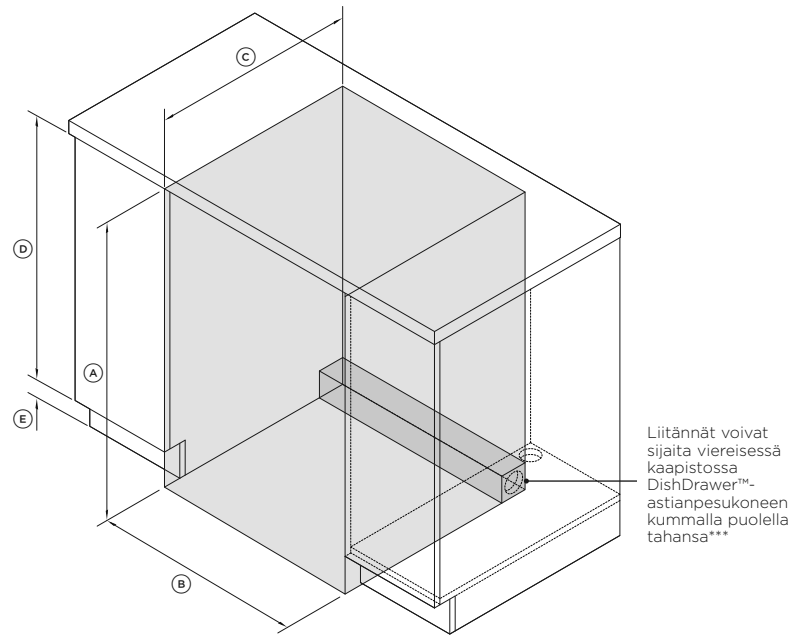
TUOTTEEN MITAT	DD60DD
	MM
Ⓐ Kokonaiskorkeus*	820-880
Ⓑ Kokonaisleveys	599
Ⓒ Kokonaissyvyys	573
Ⓓ Rungon korkeus	811
Ⓔ Rungon syvyys	553
Ⓕ Ylemmän ovilevyn korkeus	398
Ⓖ Alemman ovilevyn korkeus	312
Ⓗ Ovilevyn syvyys	20
Ⓘ Ovilevyjen välinen ilmanvaihtorako	8
Ⓙ Sokkelisyvennyksen syvyys**	38-54
Ⓚ Kahvan syvyys	41
Ⓛ Sokkelilevyn ja lattian välinen vähimmäisväli	12
Ⓜ Korkeus oven alaosasta lattiaan*	100-160
Ⓝ Jalkojen korkeus*	9-69
Ⓞ Vetolaatikon suurin pidennys vetolaatikon etuosasta	527
Ⓟ Korkeus vetolaatikon levyn yläosasta rungon yläosaan	2
Ⓠ Korkeus rungon yläosasta alemman vetolaatikon pohjaan	720

*Riippuu tasausjalkojen säädöstä

**Säädettävä

Tuotteen todelliset mitat voivat vaihdella ± 2 mm

MITAT



ISOMETRINEN

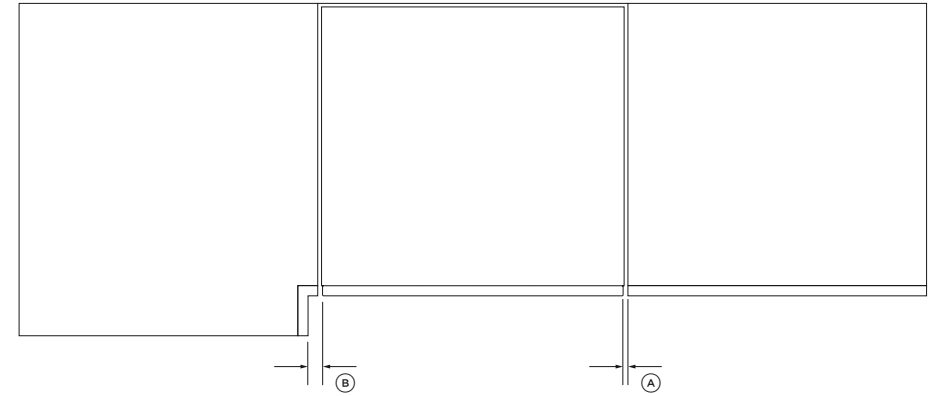
KAAPISTON MITAT	MM
Ⓐ Minimisi sisäkorkeus*	820
Ⓑ Sisäleveys	600–610
Ⓒ Pienin sisäsyvyys**	579
Ⓓ Viereisen kaapiston suositeltava korkeus	720
Ⓔ Sokkelialueen korkeus***	100–160

*Riippuu tasausjalkojen säädöstä

**Sisältää 19 mm:n ovilevyt viereisessä kaapistossa

***Katso lisätietoja liitännöiden vaatimuksista kohdista "Putki- ja sähkötöitä koskevia tietoja" ja "Kaapiston valmistelu".

VAPAAT VÄLIT



POHJAPIIRROS

KAAPISTON VAPAAT VÄLIT	MM
Ⓐ Pienin vapaa väli viereisen kaapin oveen	2
Ⓑ Pienin vapaa väli kulmakaappiin	13

PUTKI- JA SÄHKÖTÖITÄ KOSKEVIA TIETOJA

Letkujen ja johtojen pituudet

- Liitännät voi asentaa **joko** tuotteen vasemmalle tai oikealle puolelle viereiseen kaapistoon. Katso asennusaukkovaatimukset kohdasta "Kaapiston valmistelu".
- Jos toimituksen sisältämät poistoputket eivät ole riittävän pitkiä, jotta ne ulottuisivat taloliitäntöihin, voit ostaa Fisher & Paykelin poistoletkun jatkosarjan, joka pidentää poistoletkuja 3,6 m (osanumero 525798).

Vesiliitäntä

- Suositeltu veden lämpötila: Kylmä (enintään 60°C)
- Litteälle aluslevylle sopiva 3/4" BSP (GB20)
- Varmista, että vesiliitäntä on paikallisten putkistomääräysten mukainen.

Vedenpaine

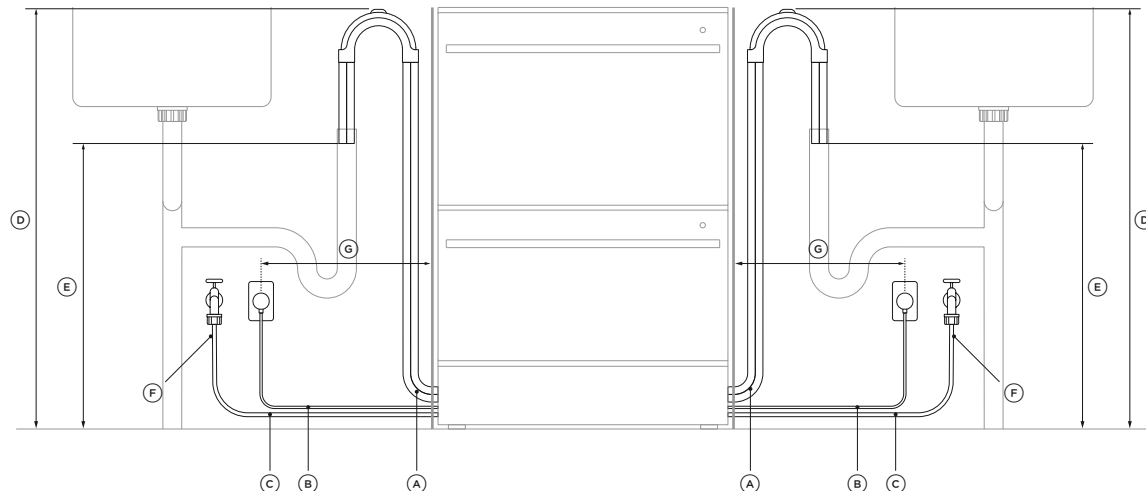
- Vedenpehenninmallit: maks. 1 MPa (145 psi), min. 0,1 MPa (14,5 psi)
- Muut kuin vedenpehenninmallit: maks. 1 MPa (145 psi), min. 0,03 MPa (4,3 psi)

Sähkövaatimukset

- 220–240V väh. 9,5 A

Kosher-vaatimukset

- Poistoputket täytyy asentaa erikseen kosher-vaatimusten täyttämiseksi.
- Suosittelemme, että varmistat kosher-asennusten hyväksyttävyyden paikalliselta rabbita.



LIITÄNTÄMITAT	VASEN PUOLI*	OIKEA PUOLI*
	MM	MM
Ⓐ Poistoletkujen pituus	2000	1800
Ⓑ Virtajohdon pituus**	1650	1650
Ⓒ Tuloletkun pituus	1650	1250
Ⓓ Lattian ja letkutuen yläosan välinen minimietäisyys	750–883	750–883
Ⓔ Lattian ja poistoletkujen päiden välinen minimietäisyys***	500	500
Ⓕ Tuloletkun taivutussäde vähintään	200	200
Ⓖ Kaapiston ja sähköpistorasian välinen maksimietäisyys	450	450

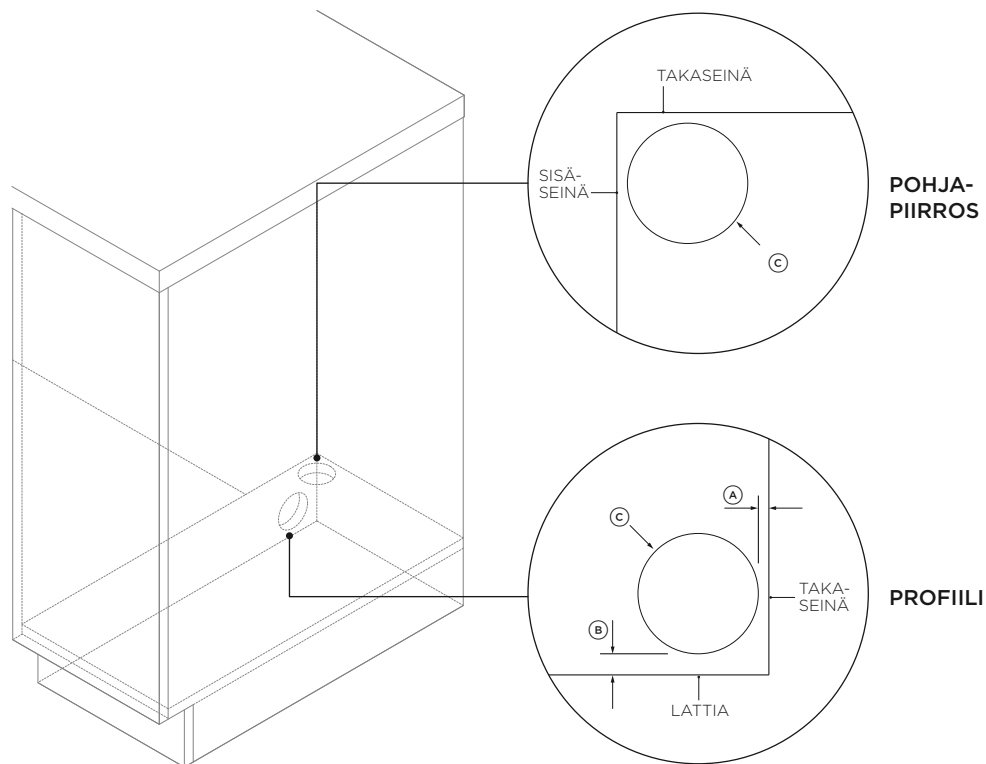
*Mittattuna rungon reunalta, jos sovellettavissa

**Ilman pistoketta

***Kuvassa pystyputken asennus. Etäisyys on sama kaikille putkistoasennuksille.

ASENNUSAUKOT

- Suosittelemme sijoittamaan asennusaukot DishDrawer™-astianpesukoneen jommallekummalle puolelle alla olevan kuvan mukaisesti.
- Jos aukot tehdään puun läpi, varmista, että reunat ovat sileitä ja pyöristettyjä
- Jos aukot tehdään metallin läpi, varmista, että reunasuojus asennetaan.

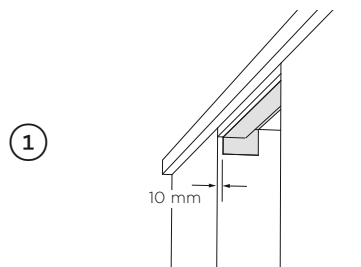


ASENNUSAUKKOJEN MITAT

MM

Ⓐ	Syvennyksen takaseinän ja asennusaukon välinen maksimietäisyys	5
Ⓑ	Lattian ja asennusaukon välinen maksimietäisyys	10
Ⓒ	Asennusaukon minimihalkaisija	57

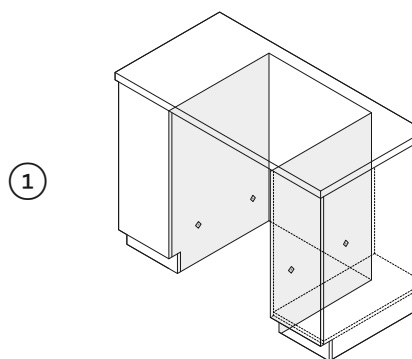
KOSTEUSSUOJAUS



Kiinnitä toimitukseen sisältyvä kosteussuojateippi kaapistoon kuvan mukaisesti

Varmista, että tämä alue on puhdas ennen kuin kiinnität teipin pintaan.

SIVUSEINÄ



Jos kiinnität laitteen vetolaatikon irrotusmenetelmällä, varmista, että merkityt paikat tukevat laitetta riittävästi.

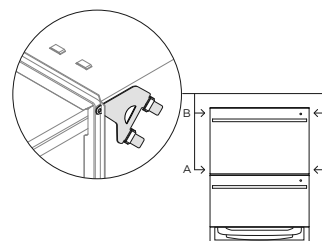
Jos sivuseiniä ei ole, tee puinen tukirakenne, johon kiinnikkeet voi kiinnittää.

VALITSE KAAPISTON KIINNITYSMENETELMÄ

MENETELMÄ A

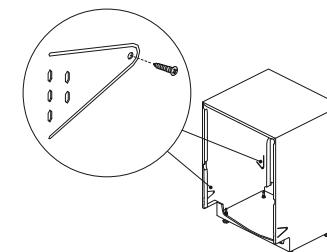
Kiinnitys kaapistoon kiinnikkeiden avulla

Suosittelva menetelmä*



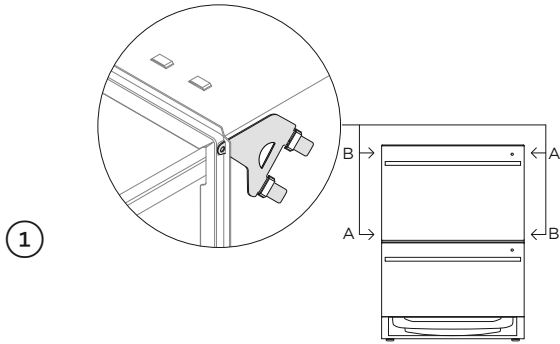
MENETELMÄ B

Kiinnitys vetolaatikon irrotuksen avulla



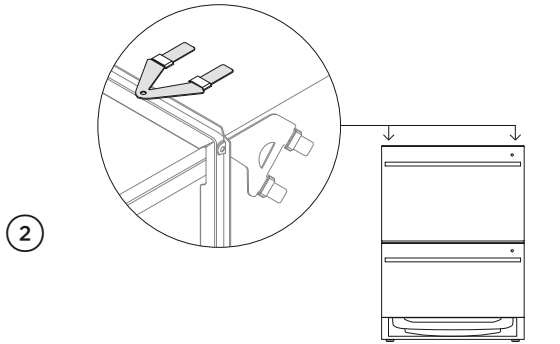
*Ainoastaan kehyksetön kaapisto

KIINNITYS KAAPISTOON KIINNikkeiden AVULLA (MENETELMÄ A)



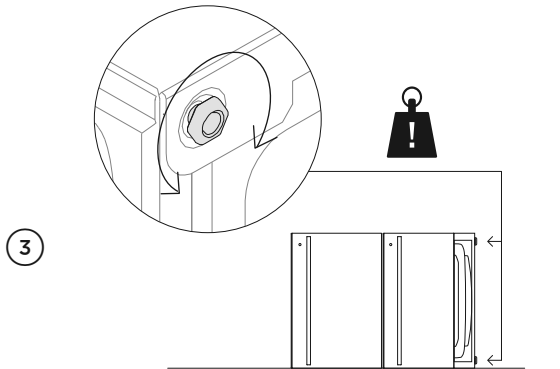
Kiinnitä kaikki neljä sivukiinnikettä DishDrawer™-astianpesukoneeseen kohdistamalla kiinnike A koloon A ja kiinnike B koloon B.

Varmista, ettei kiinnikkeiden päitä työnnetä runkoon.



Voit valinnaisesti asentaa kaksi yläkiinnikettä parantamaan tukevuutta. Varmista, että kiinnikkeet kohdistetaan oikein ja nostettuina olevat lukitusväkäset osoittavat ylöspäin.

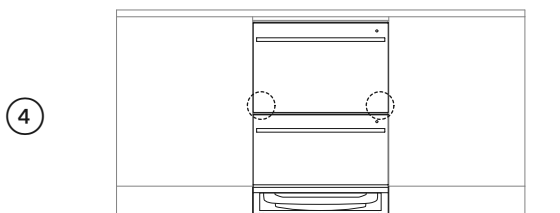
Varmista, ettei kiinnikkeiden päitä työnnetä runkoon.



Aseta DishDrawer™-astianpesukone vaakasuoraan kaatamalla se suojatulle pinnalle varovasti.

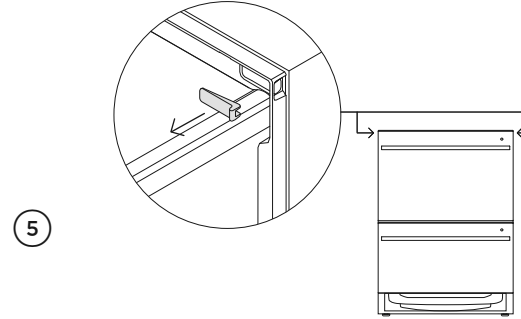
Lisää korkeutta kiertämällä kutakin jalkaa vastapäivään ja alenna sitä kiertämällä myötäpäivään. Nosta laite toimenpiteen jälkeen pystyasentoon.

Pieniä säätöjä voidaan tehdä kallistamalla laitetta hieman ja kiertämällä kutakin jalkaa tarvittava määrä.

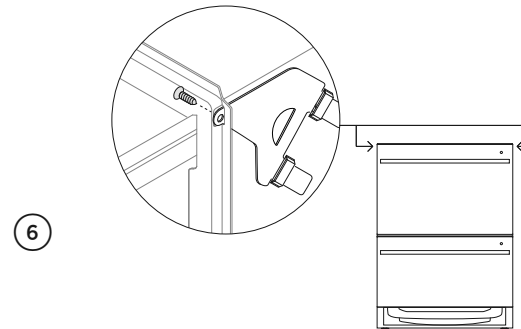


Työnnä laite syvennykseen ja vedä samaan aikaan letkuista niiden puristumisen tai kiertymisen välttämiseksi. Älä päästä jalkoja taipumaan.

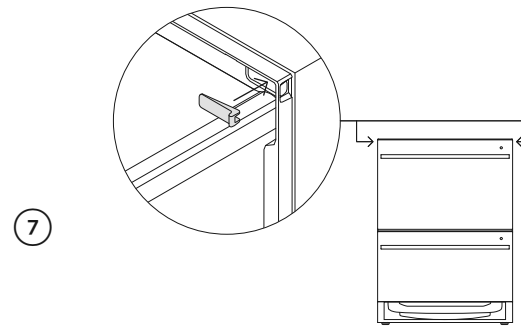
Työnnä tuotetta kuvassa esitetyistä kohdista, jotta oveen ei synny painumia.



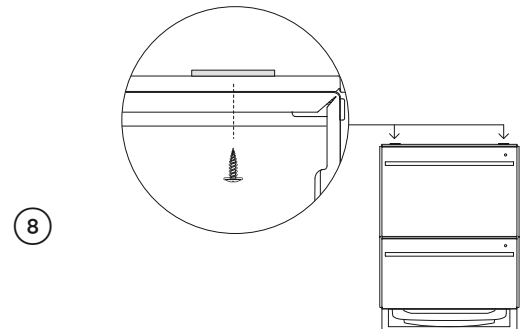
Avaa toinen vetolaatikoista osittain ja poista ensimmäinen ruuvien peitelevy reunalistasta.



Kiinnitä kaapisto kiinnikkeiden avulla. Joihinkin kaapiston materiaaleihin on porattava ensin ohjausreikä.

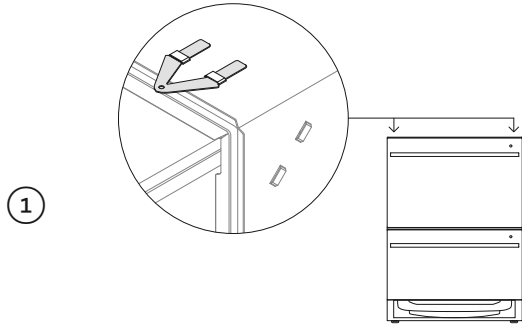


Aseta listan peitelevy takaisin paikalleen ja toista sama jäljellä oleville kiinnikkeille.



Kiinnitä kaksi yläkiinnikettä kaapistoon, jos ne on asennettu.

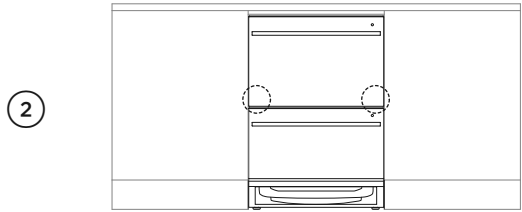
KIINNITYS KAAPISTOON IRROTTAMALLA VETOLAATIKKO (MENETELMÄ B)



Kiinnitä valinnaisesti kaksi yläkiinnikettä.

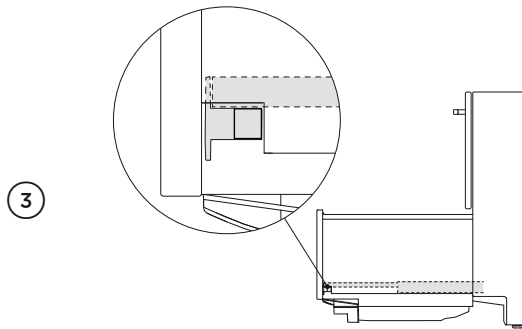
Varmista, ettei kiinnikkeiden päitä työnnetä runkoon.

Löysää jokaista jalkaa 1/2 kierrosta kallistamalla tuotetta hieman ja kiertämällä kutakin jalkaa vastapäivään.

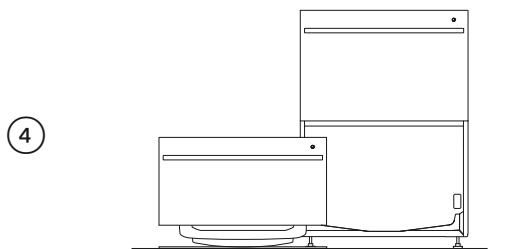


Työnnä laite syvennykseen ja vedä samaan aikaan letkuista niiden puristumisen tai kiertymisen välttämiseksi. Älä päästä jalkoja taipumaan.

Työnnä tuotetta kuvassa esitetyistä kohdista, jotta oveen ei synny painumia.

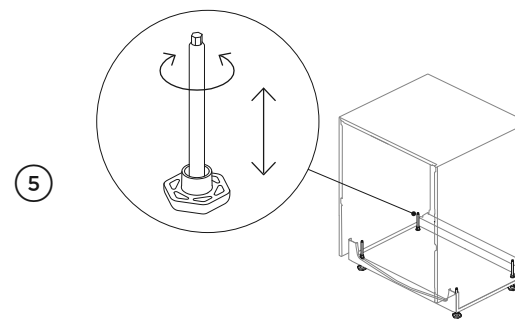


Avaa alempi vetolaatikko ja paina kumpaakin lukituskielekettä taaksepäin laatikon vapauttamiseksi.



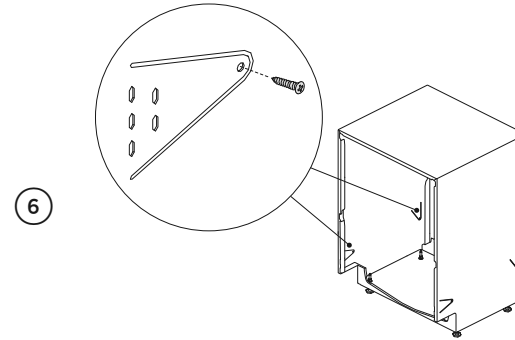
Nosta vetolaatikko pois kiskoilta ja aseta se varovasti sivuun suojatulle alustalle. Työnnä kiskot takaisin sisään.

Varo vetämästä vetolaatikkoa liian pitkälle ulos, jottei letkuihin kohdistu rasitusta.



Säädä DishDrawer™-astianpesukone tarpeen mukaan vaakasuoraan käsin tai toimitukseen sisältyvän kuusiohylys- ja ruuvinvääntimen avulla. Suurena kunkin jalan korkeutta myötäpäivään kiertämällä ja pienennä vastapäivään kiertämällä.

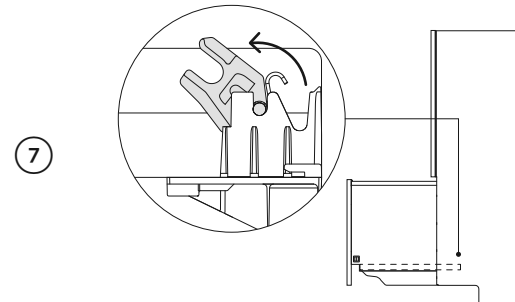
Säätöä voi helpottaa vähentämällä jalkoihin kohdistuvaa painoa.



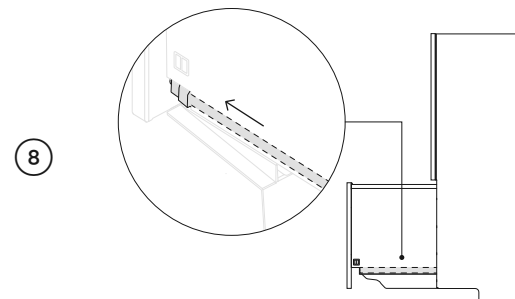
Kiinnitä kaapistoon kaikkien neljän rungossa olevan kiinnityskohdan kautta.

Varmista, että äänieriste on asetettu oikein paikalleen.

Kiinnitä kaksi yläkiinnikettä kaapistoon, jos ne on asennettu.



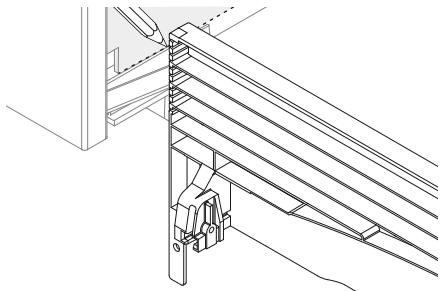
Varmista ennen vetolaatikoiden takaisin asentamista, että letkut eivät ole kierteellä ja että kaikki salvat ovat eteenpäin.



Asenna vetolaatikko takaisin kiskoille ja kiinnitä se paikalleen kummankin lukituskielekkeen avulla.

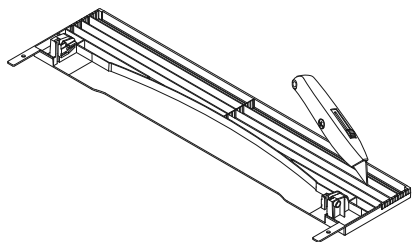
SOKKELIN ASENNUS

1



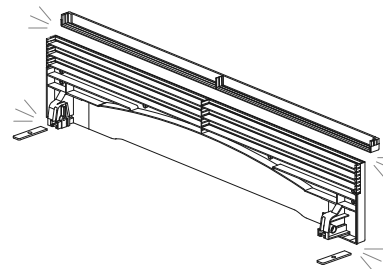
Mittaa sokkelin korkeus. Kohta, jossa sokkeli osuu altaan pohjaan, on suositeltu leikkauskohta.

2



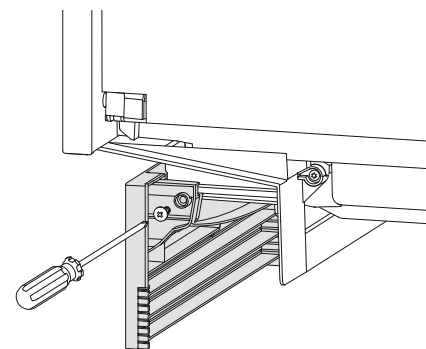
Tee sokkeliin ura halutulle korkeudelle.

3



Taita ylimääräinen pituus irti ja tasoita reunat.
Taita kumpikin päätykieleke irti.

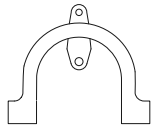
4



Työnnä sokkeli asennuskiskoille ja kiinnitä se.
Älä kiristä ruuveja liikaa.

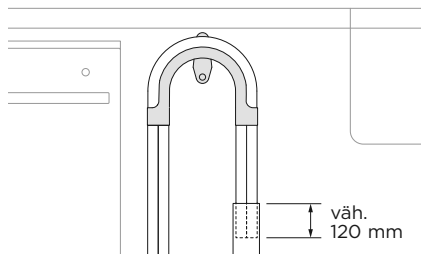
Ø38 MM:N PYSTYPUTKEN ASENNUS

1



Asenna poistoletkun tuki takaseinään mahdollisimman lähelle pöytälevyn alapintaa. Katso vähimmäisasennuskorkeudet kohdasta "Putki- ja sähkötöitä koskevia tietoja".

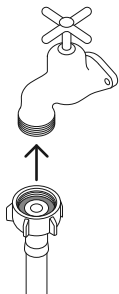
2



Vedä molemmat letkut tukiohjaimen läpi ja aseta ne pystyputkeen.

Varmista, että tyhjennysletku ei yllä vesilukon veden tasolle. Jos letku yltää veteen asti, se saattaa toimia lappona, joka imee jätevettä takaisin altaaseen.

3

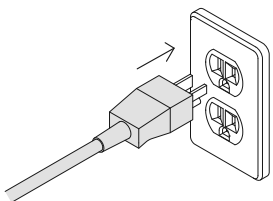


Varmista, että toimitukseen sisältyvä kumialuslevy asennetaan kytkentään ennen tuloletkun kiinnitystä hanaan. Kiristä käsin paikalleen.

Kiristä sitten kiintoavaimella tai pihdeillä vielä 180°. Älä kiristä liikaa.

Älä kytke vedensyöttöä päälle. DishDrawer™-astianpesukoneeseen on kytkettävä virta, jotta tulvasuojatoiminto aktivoituu.

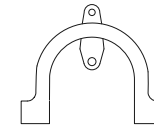
4



Kytke laitteen pistoke pistorasiaan.

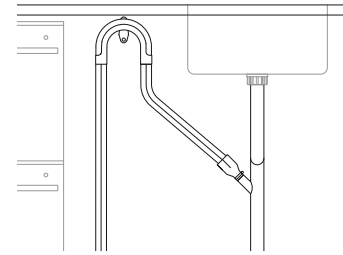
VESILUKON / VIEMÄRIN T-YHTEEN ASENNUS

1



Asenna poistoletkun tuki takaseinään mahdollisimman lähelle pöytälevyn alapintaa. Katso vähimmäisasennuskorkeudet kohdasta "Putki- ja sähkötöitä koskevia tietoja".

2

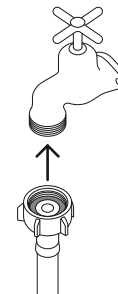


Vedä kumpikin letku tyhjennysletkun tuen läpi ennen lankakiristimien asentamista letkuille ja mukana toimitettuun letkun liittämään liittämistä. Kiinnitä lankakiristimillä.

Varmista, että letku menee suoraan liittimeen. Lyhennä poistoletkua tarvittaessa. Älä lyhennä tuloletkua.

Irrota tulppa viemärin T-yhteestä tai tee reikä sen läpi ennen liittimen kiinnittämistä vesilukkoon tai viemärin T-yhteeseen.

3

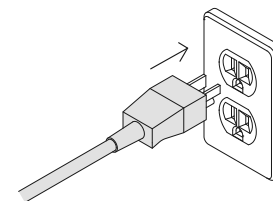


Varmista, että toimitukseen sisältyvä kumialuslevy asennetaan kytkentään ennen tuloletkun kiinnitystä hanaan. Kiristä käsin paikalleen.

Kiristä sitten kiintoavaimella tai pihdeillä vielä 180°. Älä kiristä liikaa.

Älä kytke vedensyöttöä päälle. DishDrawer™-astianpesukoneeseen on kytkettävä virta, jotta tulvasuojatoiminto aktivoituu.

4



Kytke laitteen pistoke pistorasiaan.

ASENTAJAN TARKISTUSLISTA

ASENTAJA TÄYTTÄÄ

Asennus

- Tarkista, että kaikki osat on asennettu oikein ja tiukalle.
- Varmista, että kaikki vapaat välit ovat oikein.
- Varmista, että DishDrawer™-astianpesukone on kiinnitetty kaapistoon hyvin ja että vetolaatikko aukeaa ja sulkeutuu vapaasti ilman vastusta.
- Varmista, että pakkausmateriaalit ja koreja ja suihkuvarsia kiinni pitävä teippi on poistettu.
- Tarkista, että suihkuvarsi on paikallaan, oikein asennettu ja pyörii vapaasti.

Putkisto

- Varmista, että poistoliitännän tulpat on porattu auki ja poistoliitäntä on kytketty.
- Poistoletkun liitin ei saa kannatella ylimääräisen letkumateriaalin painoa. Pidä poistoletku täyteen pituuteen vedettynä riippumien välttämiseksi. Poistoletkun ylimääräinen pituus on pidettävä yläilmukan astianpesukoneen puolella.
- Varmista, että tuloletkuun on asennettu toimituksen sisältämä kumialuslevy ja että se on kiristetty.
- Jos poistoletku liitetään vesilukkoon, varmista, että yläilmukka on vähintään 150 mm korkeammalla kuin poistoletkun liitin.
- Vedenpehmeninmallit: säädä vedenpehmentimen asetus oletusasetuksesta alueen veden kovuuteen sopivaksi. Katso lisätietoja käyttöoppaasta.
- Varmista, että vedensyöttö on kytkettynä pois päältä, kunnes pistoke liitetään pistorasiaan ja virta kytketään päälle. DishDrawer™-astianpesukoneeseen on kytkettävä virta, jotta tulvasuojatoiminto aktivoituu.




Sähkötiedot

- Varmista, että kaikki sähkötarkastukset on tehty paikallisten määräysten mukaisesti.

Koekäyttö

- Kytke virta ja vedensyötöt päälle, avaa sitten vetolaatikko. Laitteen pitää nyt antaa äänimerkki ja ohjauspaneelin ohjelmamerkkivalon pitäisi syttyä.
- Lisää kolme kupillista vettä vetolaatikkoon.
- Selaa kohtaan **RINSE** (Huuhtelu) ja käynnistä ohjelma.
- Toista sama toiselle vetolaatikkolle.
- Kun huuhtelujakso on päättynyt, varmista, että astianpesukone on käynyt ja että vesi on tyhjentynyt.
- Tarkista, että vedensyöttö on kytkettyyn oikein pois päältä.
- Tarkasta poistoliitännät vuotojen varalta.
- Jos asennuspaikka jää ilman virtaa asennuksen jälkeen, varmista, että vedensyöttö on kytketty pois päältä tulvimisen estämiseksi.**

VIANMÄÄRITYS

NÄYTTÖ	MAHDOLLINEN SYY	KORJAUSTOIMET
 <p>RINSE (Huuhtelu) + kaikki mukautustoiminnot</p>	<p>A1: Vedensyöttö-töissä vika.</p>	<ol style="list-style-type: none"> 1 Varmista, että vedensyöttö on kytketty päälle. 2 Mykistä äänimerkki painamalla kerran ► ja poista sitten vika painamalla painiketta uudelleen. 3 Paina ► jatkaaksesi pesuohjelmaa.
 <p>DELICATE (Herkkä), RINSE (Huuhtelu) ja kaikki mukautustoiminnot</p>	<p>A3: Vetolaatikkoon jää vettä. Poistoletku voi olla tukossa tai taivuttunut, tai liitäntä viemäriputkeen voi olla tukossa.</p>	<ol style="list-style-type: none"> 1 Varmista, etteivät poistoletku ja putkiliitännät ole tukossa. 2 Mykistä äänimerkki painamalla kerran ► ja poista sitten vika painamalla painiketta uudelleen. 3 Paina ► jatkaaksesi pesuohjelmaa.
 <p>FAST (Pika), DELICATE (Herkkä) ja kaikki mukautustoiminnot</p>	<p>A6: Löystynyt tai pidikkeestään irronnut suihkuvarsi, liian matala vedenpaine tai liiallisen vaahdonmuodotuksen yhdistelmä.</p>	<ol style="list-style-type: none"> 1 Avaa vetolaatikko ja tarkista suihkuvarsi. 2 Jos suihkuvarsi on löystynyt tai irronnut pidikkeestään, asenna se takaisin. Tarkista, että se on tiukasti paikallaan ja pyörii vapaasti. Katso käyttöoppaan kohta ”Huolto”. 3 Mykistä äänimerkki painamalla kerran ► ja poista sitten vika painamalla painiketta uudelleen. 4 Paina ► jatkaaksesi pesuohjelmaa.

Minkään ohjelman merkkivalo ei syty, kun vetolaatikko avataan

- Varmista, että pistoke on kytketty pistorasiaan ja virta on kytketty päälle.
- **AUTO POWER-ON** (Automaattinen virran kytkentä) saattaa edellyttää aktivoitua. Katso lisätietoja käyttöoppaasta.

Vetolaatikko ei mene kunnolla kiinni

- Varmista, että esimerkiksi letkut tai vetolaatikon salvat eivät estä vetolaatikon sulkeutumista.

Vettä vedensyötön ja poistoliitäntöjen alueilla

- Tarkasta letkut, liitännät ja olemassa oleva putkisto vuotojen varalta.
- Tarkista, että kumialuslevy ja letkunkiristin on asennettu oikein.

Laite kaatuu

- Varmista, että laite on kiinnitetty kaapistoon.

Etulevyt on kohdistettu väärin viereiseen kaapistoon

- Tarkista, onko kaapisto suorassa. Tarkista tuote ja aseta se uudelleen vaakasuoraan. Avaa tuotteen kaapistoon kiinnittävät ruuvit. Aseta tuote vaakasuoraan säätämällä jalkoja ja kiinnitä tuote sitten kaapistoon.

Jos havaitset ongelman, jota ei mainita tässä, etsi käyttöoppaasta tietoja vian lisämääritystä varten. Jos tarvitset apua näiden kohtien tarkistuksen jälkeen, katso takuutiedot huolto- ja takuukirjasta tai ota meihin yhteyttä verkkosivustomme fisherpaykel.com kautta

FISHERPAYKEL.COM

© Fisher & Paykel Appliances 2021. Kaikki oikeudet pidätetään.

Tässä oppaassa näkyvät mallit eivät välttämättä ole saatavilla kaikilla markkina-alueilla, ja niitä saatetaan muuttaa ilman erillistä ilmoitusta.

Tässä oppaassa olevat tuotteen tekniset tiedot koskevat kyseisiä tuotteita ja malleja oppaan julkaisuhetkellä. Koska pyrimme parantamaan tuotteitamme jatkuvasti, tekniset tiedot saattavat muuttua ilman eri ilmoitusta.

Saat lisätietoja omassa maassasi saatavilla olevista malleista ja niiden teknisistä tiedoista verkkosivustostamme tai ottamalla yhteyden paikalliseen Fisher & Paykel -jälleenmyyjään.