

F I S H E R & P A Y K E L

SINGLE DISHDRAWER™-DISKMASKIN

INTEGRERAD

DD60STX6HI

INSTALLATIONSGUIDE

SV

⚠ VARNING!**Varning för elektrisk stöt**

Underlåtenhet att följa detta råd kan resultera i elstötar eller dödsfall.

- För att montera en integrerad panel måste du ha åtkomst till elektriska serviceområden. Detta måste utföras av en servicetekniker som utbildats och auktoriserats av Fisher & Paykel.
- Innan frontpanelen monteras måste diskmaskinen kopplas bort från nätströmmen.
- Efter att ha monterat frontpanelen måste installatören säkerställa att följande komponenter är jordade: panelkonsolen och eventuella anpassade metallkomponenter (t.ex. handtag) som ligger utanför gummitätningen.
- Denna utrustning måste vara jordad. Jordning minskar risken för elstötar genom att strömmen avleds vid händelse av fel eller avbrott. Denna enhet är utrustad med en nätsladd med jordad ledning och jordad kontakt.
- Innan DishDrawer™-diskmaskinen installeras måste huvudsäkringens tas bort eller jordfelsbrytaren slås av.
- Kontakten måste anslutas till ett passande uttag som är jordat enligt lokala regler och bestämmelser.
- Modifiera inte kontakten som levereras med enheten. Om den inte passar i uttaget ska ett passande uttag installeras av en behörig elektriker. Använd inte förlängningssladd, adapterkontakt eller fördelningsdosa.
- Diskmaskinen måste vara helt innesluten när den installeras.

**⚠ VARNING!****Varning för elektrisk stöt**

Underlåtenhet att följa detta råd kan resultera i elstötar eller dödsfall.



- VARNING - Om utrustningens jordledning inte ansluts på rätt sätt kan det utgöra en risk för elstötar. Rådgör med behörig elektriker eller servicerepresentant om du är osäker på om enheten är korrekt jordad.

⚠ VARNING!**Risk för skärskador**

Om du inte är försiktig kan det resultera i skador.



- Var försiktig - panelkanterna är vassa.

VARNING!

För att minska risken för brand, personskador eller skada på apparaten när den används bör du följa de viktiga säkerhetsinstruktionerna nedan. Läs igenom alla riktlinjer innan apparaten används.

Service

- Reparera inte eller byt inte själv ut någon del av apparaten om det inte specifikt rekommenderas i denna handbok. All annan service måste utföras av en servicetekniker som utbildats och auktoriserats av Fisher & Paykel eller av annan kvalificerad person.

Installation

- Installationen av denna DishDrawer™-diskmaskin kräver grundläggande kunskaper inom mekanik och elektronik.
- Installationen måste följa lokala byggnads- och elsäkerhetsföreskrifter.
- Avlägsna allt emballage som levererades med diskmaskinen.
- Se till att lämna kvar dessa instruktioner hos köparen.
- När den har installerats måste installatören göra en slutlig kontroll.
- Diskmaskinen är endast gjord för inomhusbruk.
- Försäkra dig om att alla vattenanslutningar är avstängda. Det är rörmokarens och elektrikers ansvar att säkerställa att varje installation följer alla regler och föreskrifter.
- DishDrawer™-diskmaskinen MÅSTE installeras på ett sätt som gör det möjligt att ta bort den om service krävs.
- Eluttaget måste vara utanför diskmaskinens hållrum, så att det är åtkomligt efter installationen.
- Var försiktig så att inte nätsladden skadas när enheten installeras eller tas bort.
- Om DishDrawer™-diskmaskinen ska flyttas från en installationsplats till en annan måste den hållas upprätt för att undvika vattenskador.
- Se till att endast medföljande slangar används för anslutning. Gamla slangar ska inte återanvändas.
- Underlåtenhet att installera den på rätt sätt kan göra garanti och skadeståndskrav ogiltiga.
- Om produkten installerats i ett motorfordon, båt eller liknande mobil enhet, måste du bekosta leveransen till servicebutiken eller betala för serviceteknikerns resa till den plats där produkten finns.

SPARA DESSA INSTRUKTIONER

Modellerna som visas i denna installationsguide är eventuellt inte tillgängliga på alla marknader och kan när som helst komma att ändras. För aktuell information om vilken modell och specifikation som finns i ditt land kan du besöka vår webbplats www.fisherpaykel.com eller kontakta din lokala Fisher & Paykel-återförsäljare.

MEDFÖLJANDE DELAR

- Behåll allt förpackningsmaterial tills enheten har inspekterats.
- Kontrollera så att det inte finns några transportskador på produkten. Om du upptäcker skador ska du kontakta återförsäljaren som du köpte produkten av för att rapportera om skadan.
- Fisher & Paykel ansvarar inte för transportskador.

Medföljer



Sats med sidomonteringskonsoler (2)*



Fuktspärrtejp (1)



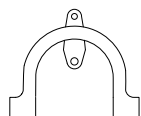
Stjärnskruvar 16 mm (16)



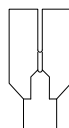
38 mm nedre fästskruvar och brickor (2)



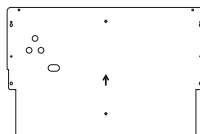
Gummibricka för inloppsslans (1)**



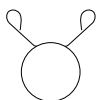
Hållare för dräneringsslang (1)



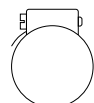
Dräneringsslangkoppling (1)



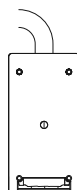
Sats med panelkonsol (1)



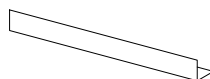
Slangklämma (1)



Klämma (1)



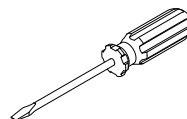
Paket med extern ventilation (1)



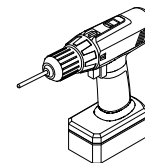
Listkonsol

VERKTYG SOM KRÄVS

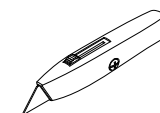
Medföljer ej



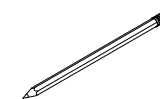
Plattmejsel



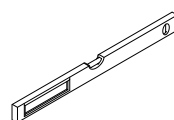
Skruvdragare



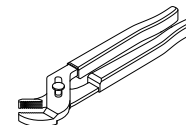
Mattkniv



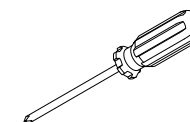
Blyertspenna



Vattenpass



Plattång



Stjärnskruvmejsel

INSTALLATIONSVIDEO

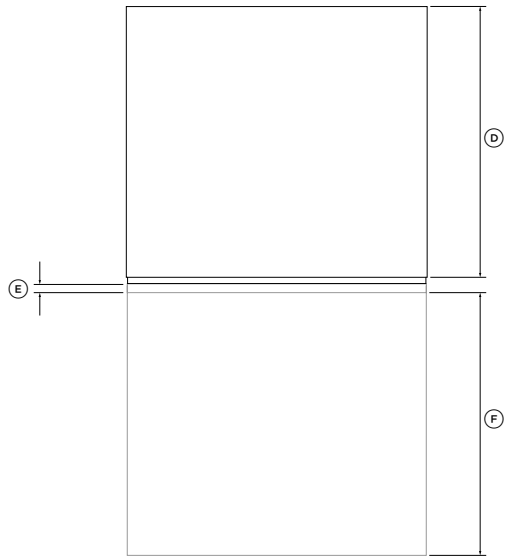
Den här videon ger en översikt av vad som behövs för att installera en DishDrawer™-diskmaskin. Den är avsedd att ge en översikt av installationsprocessen och är inte avsedd att användas som vägledning för hur man installerar en DishDrawer™-diskmaskinen på egen hand. Installationen måste utföras av en servicetekniker som utbildats och auktoriserats av Fisher & Paykel eller av annan kvalificerad person.



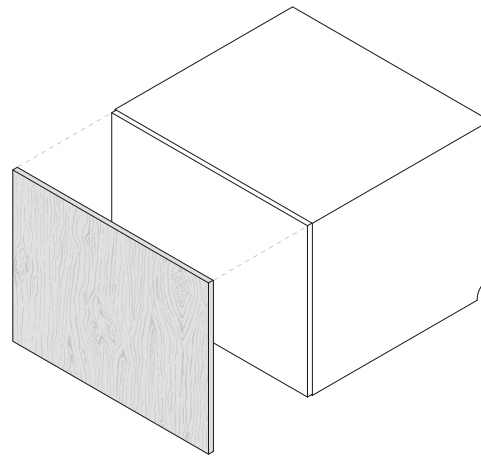
För åtkomst av installationsvideor

Skanna QR-koden med din smarttelefon eller klocka via:
fisherpaykel.com/dishdrawer-install

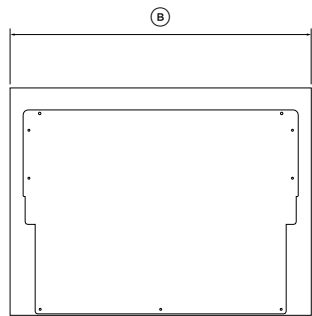
PRODUKTMÅTT



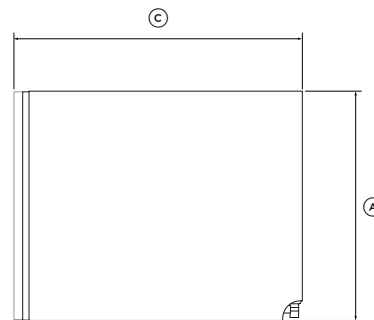
LIGGANDE



ISOMETRISK



FRONT



PROFIL

PRODUKTMÅTT	MM
(A) Total höjd	454
(B) Total bredd	599
(C) Totalt djup*	571
(D) Chassidjup	553
(E) Frontpanelsdjup**	16-20
(F) Max. lådförlängning***	527

*baserat på en frontpanelstjocklek på 18 mm

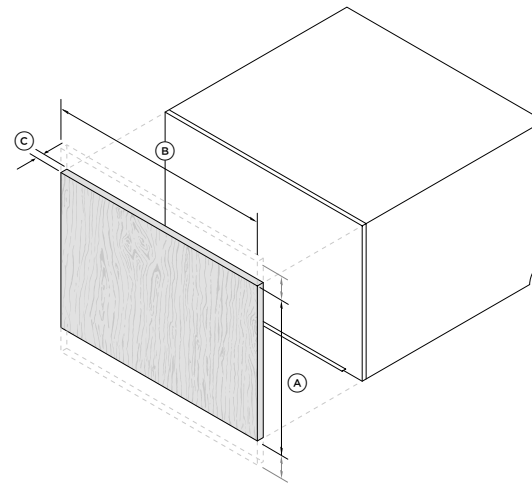
**se "Mått för anpassad panel" för mer information

***exklusive anpassad panel och handtag

MÅTT FÖR ANPASSAD PANEL

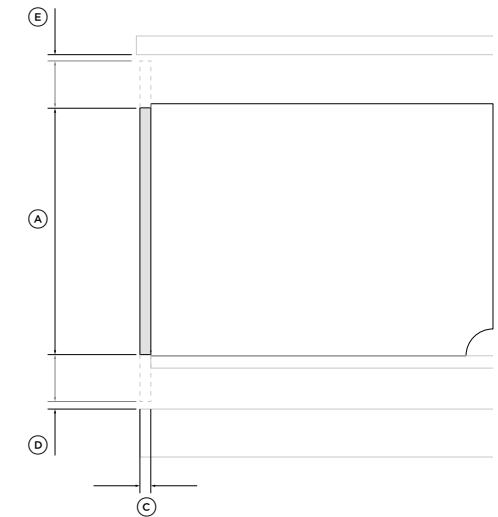
Materialspecifikationer

- Panelens maximala vikt får inte överskrida 9 kg (inklusive handtag)
- Panelen måste tätas för att klara fukt (50°C @ 80 % luftfuktighet). Panelens sidor och baksida ska tätas helt med en vattentät ångbarriär, t.ex. polyuretan, för att förhindra skador.
- Panelens baksida ska sitta helt i jämnhöjd med kanterna så att förseglingen mellan panelen och gummitätningen bibehålls.
- Om montering sker utanför dessa specifikationer kan det leda till kondensation på skåpsytorna.



ISO

Standardinstallation visas



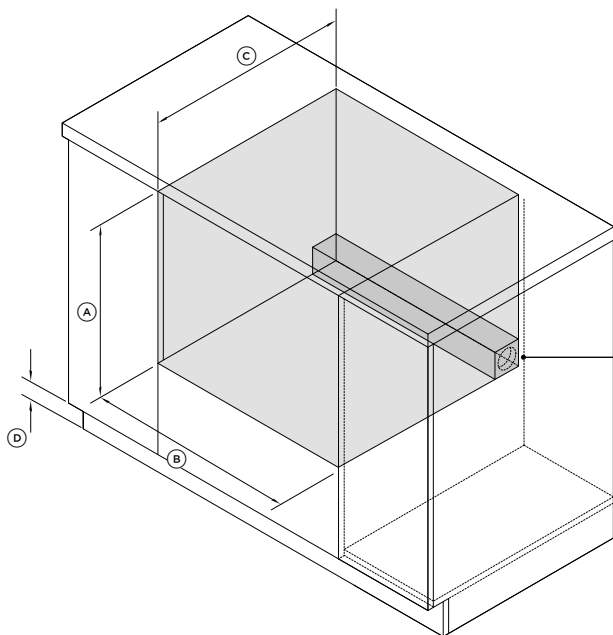
PROFIL

SKÅPMÅTT	STANDARD- INSTALLATION	INSTALLERING AV ASSISTERAD ÖPPNING**
	MM	MM
Ⓐ Minsta panelhöjd*	452	498
Ⓑ Minsta panelbredd	596	596
Ⓒ Paneldjup	16-20	16-20
Ⓓ Minsta mellanrum mellan dörrpanelens nedre del och skåpet	2	2
Ⓔ Minsta mellanrum mellan dörrpanelens övre del och köksbänk	2	2
Maximal vikt för varje lådpanel (med handtag)		9 kg

*mått för stompanelen. Panelen kan förlängas eller sänkas för att passa installationen

**mer information om panelbyte finns på fisherpaykel.com

STANDARDINSTALLATION



Anslutningar kan placeras i ett angränsande skåp på någon av DishDrawer™-diskmaskinens sidor***

ISOMETRISK

SKÅPMÅTT	MM
Ⓐ Minsta invändiga höjd	456
Ⓑ Invändig bredd	600
Ⓒ Minsta invändiga djup*	578
Ⓓ Minsta sockelhöjd**	100

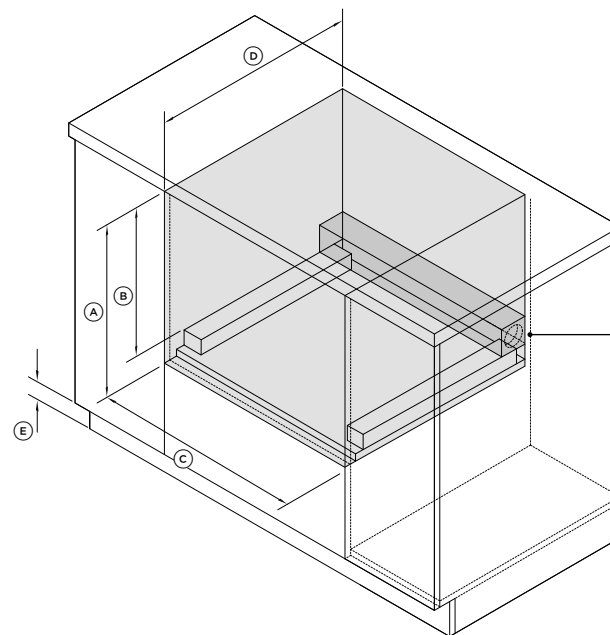
*inklusive 18 mm dörrpaneler på angränsande skåp

**vid ventilering genom samma eller angränsande skåp. Se "Förberedelse för extern ventilation" för mer information.

***mer information om servicekrav hittar du under "Hänsynstaganden VVS och elektricitet" och "Förberedelse av skåp".

INSTALLERING AV ASSISTERAD ÖPPNING

Enheten för assisterad öppning ska installeras i mitten av utrymmets främre del. Mer information om installationer av assisterad öppning finns i de riktlinjer som medföljer enheten eller på fisherpaykel.com



Anslutningar kan placeras i ett angränsande skåp på någon av DishDrawer™-diskmaskinens sidor****

ISOMETRISK

SKÅPMÅTT	MM
Ⓐ Minsta invändiga höjd*	511
Ⓑ Minsta invändiga höjd från distansblockens ovsida	456
Ⓒ Invändig bredd	600
Ⓓ Minsta invändiga djup**	578
Ⓔ Minsta sockelhöjd***	100

*inklusive en 18 mm hög distans och två 55 mm höga distansblock

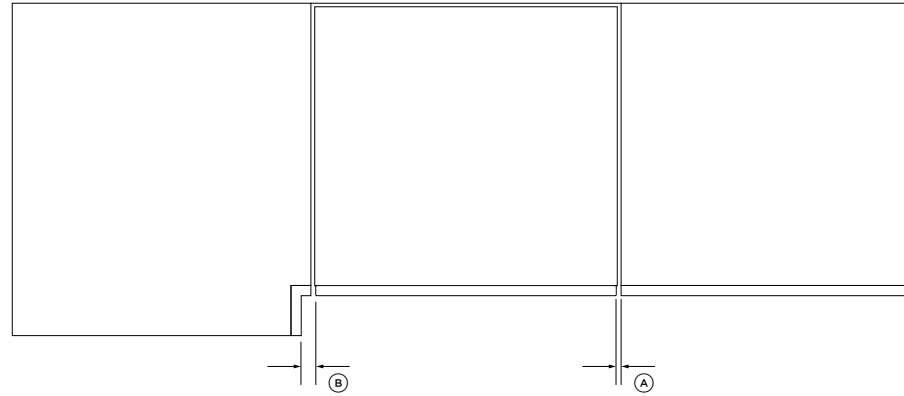
**inklusive 18 mm dörrpaneler på angränsande skåp

***vid ventilering genom samma eller angränsande skåp. Se "Förberedelse för extern ventilation" för mer information.

****mer information om servicekrav hittar du under "Hänsynstaganden VVS och elektricitet" och "Förberedelse av skåp".

Enheter för assisterad öppning går att köpa separat.

MELLANRUM



LIGGANDE

MELLANRUM PÅ SKÅP	MM
Ⓐ Minsta mellanrum till angränsande skåpsdörr	2
Ⓑ Minsta mellanrum till hörnshåp*	13

*Åtkomst till produktens båda sidor krävs vid montering. Om åtkomst inte är möjligt kan det hända att baljan måste tas bort för montering och justering av dörr. Se sidan 16 för information om borttagning av låda.

HÄNSYNTAGANDEN VVS OCH ELEKTRICITET

Slang- och kabellängder

- Dessa tjänster kan installeras på antingen vänster eller höger sida av produkten i ett angränsande skåp. Se "Förberedelse av skåp" för krav på åtkomst för service.
- Om avloppsslangarna som levereras inte är tillräckligt långa, kanske du måste köpa ett utbyggnadspaket för avloppsslangar från Fisher & Paykel, vilket förlänger slangen med 3,6 m (artikelnummer 525798).

Vattenanslutning

- Rekommenderad vattentemperatur: Kallt (maximalt 60°C)
- 3/4" BSP (GB20) som passar slät bricka
- Se till att vattenanslutningen efterföljer lokala föreskrifter gällande rördragning.

Vattentryck

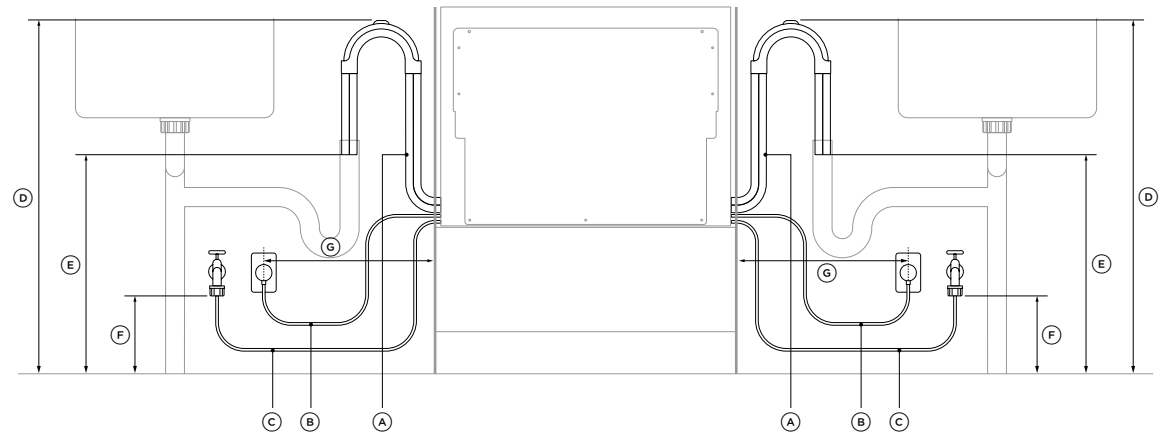
- Modeller med vattenhårdare: max. 1 MPa (145 psi), min. 0,1 MPa (14,5 psi)
- Modeller utan vattenhårdare: max. 1 MPa (145 psi), min. 0,03 MPa (4,3 psi)

Elektriska krav

- 220-240 V min. 4,8A

Elektriska krav för assisterad öppning

- Ett dubbeluttag krävs.



SERVICEMÅTT	VÄNSTER	HÖGER SIDA*
	SIDA*	SIDA*
	MM	MM
Ⓐ Längd på avloppsslang	2000	1700
Ⓑ Längd på strömkabel**	1650	1550
Ⓒ Längd på inloppsslang	1650	1250
Ⓓ Minsta avstånd från golv till slanghållarens ovsida.	750	750
Ⓔ Minsta avstånd från golv till avloppsslangarnas ände***	500	500
Ⓕ Minsta avstånd från golv till inloppsslangens anslutning	200	200
Ⓖ Maximalt avstånd från skåp till eluttagets mitt	450	450

*mått från chassits kant där tillämpligt

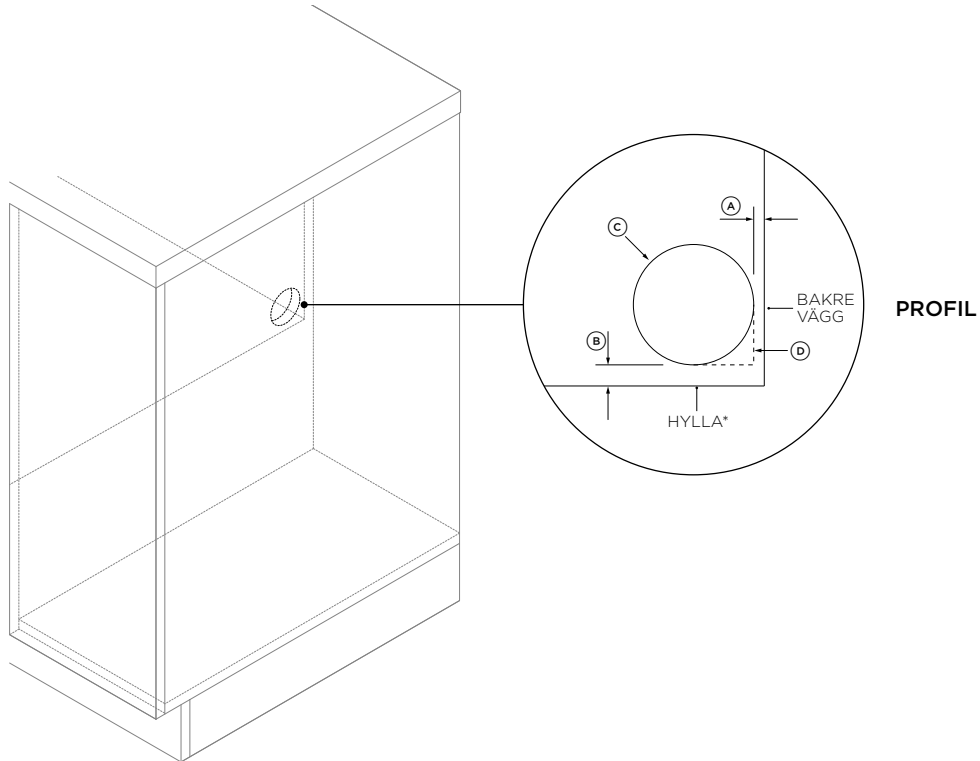
**exklusive kontakt

***stigrörsinstallation visas. Avståndet är samma för alla rörinstallationer.

FÖRBEREDELSE AV SKÅP

ÅTKOMST FÖR SERVICE

- Servicehålen kan placeras på vardera sida om DishDrawer™-diskmaskinens utrymme enligt vad som visas nedan.
- Om hålet borras igenom trä ska hålets kanter vara släta och rundade.
- Om hålet borras genom metall måste medföljande kantskydd användas.



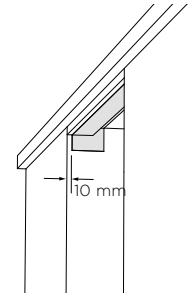
MÅTT PÅ SERVICEHÅL

	MM
Ⓐ Maximalt avstånd mellan utrymmets baksida och servicehålet	5
Ⓑ Maximalt avstånd mellan hyllan* och servicehålet	10
Ⓒ Minsta diameter på servicehål	57
Ⓓ Vid ventilerings genom angränsande skåp, måste servicehållets bakre kant förstöras i det nedre hörnet.	

*För installationer för assisterad öppning ska maximalt avstånd mätas från ovansidan av distansblocken.

FUKTSKYDD

1



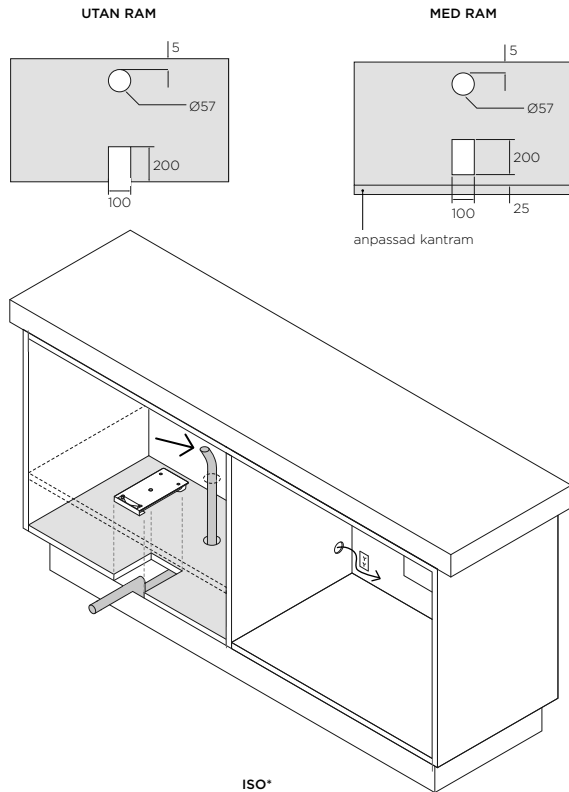
Placera medföljande fuktskyddstejp på skåpet enligt bilden.

Se till att området är fritt från smuts innan tejpens försiktigt appliceras på ytan.

FÖRBEREDELSE FÖR EXTERN VENTILATION

För att förhindra att kondens bildas av din DishDrawer™-diskmaskin måste satsen för extern ventilation installeras via ett av följande alternativ:

GENOM SAMMA SKÅP

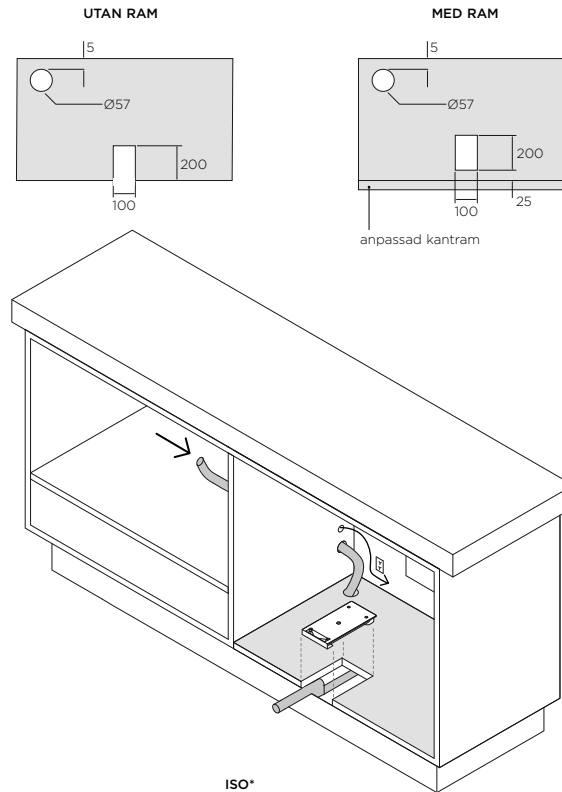


ISO*

- En sockelhöjd på minst 100 mm krävs.
- Ett servicehål på 57 mm i diameter ska borraras genom sidoväggen genom att följa riktlinjer under "Förberedelse av skåp". Dessutom måste ett andra hål på 57 mm i diameter borraras genom hyllan och utrymmets botten för att dra genom ventilationsslangen.
- **Skåp utan ram:** En 100 mm x 200 mm stor utskärning måste skapas på framsidan av skåpsbasen för att säkra kanalen.
- **Skåp med ram:** Ett sockeldjup på minst 60 mm krävs. En 100 mm x 200 mm stor utskärning måste skapas i angränsande skåpsbas för att säkra kanalen. Denna utskärning bör placeras minst 25 mm från ramkanten för optimal ventilation.

*Installation utan ram visas

GENOM ANGRÄNSANDE SKÅP

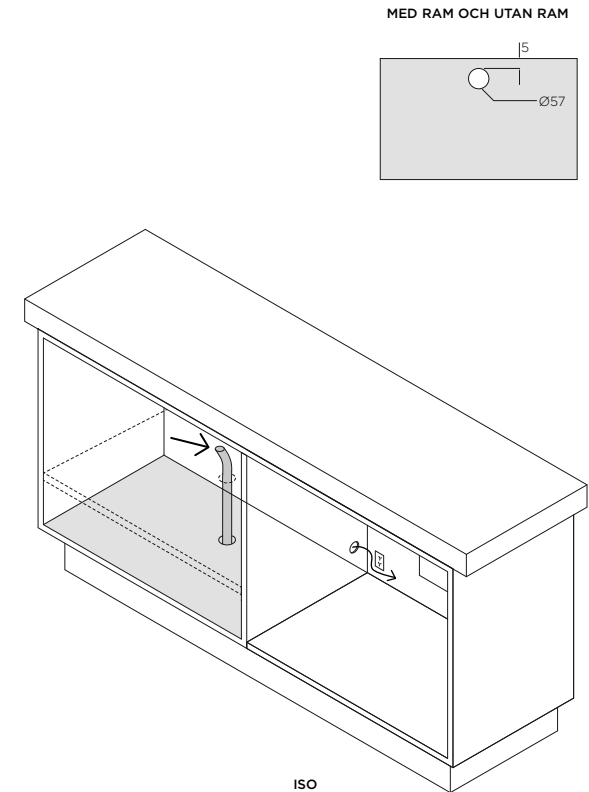


ISO*

- En sockelhöjd på minst 100 mm krävs.
- Ett utstansat servicehål på 57 mm i diameter ska skapas genom sidoväggen genom att följa riktlinjer under "Förberedelse av skåp".
- **Skåp utan ram:** En 100 mm x 200 mm stor utskärning måste skapas i basen på angränsande skåp för att säkra kanalen.
- **Skåp med ram:** Ett sockeldjup på minst 60 mm krävs. En 100 mm x 200 mm stor utskärning måste skapas i angränsande skåpsbas för att säkra kanalen. Denna utskärning bör placeras minst 25 mm från ramkanten för optimal ventilation.

*Installation utan ram visas

GENOM GOLV



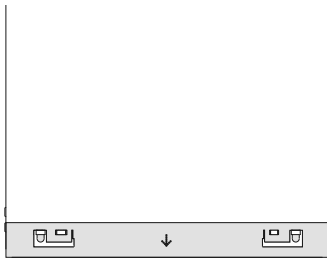
ISO

- Det finns ingen minsta sockelhöjd för ventilation av DishDrawer™-diskmaskinen genom golvet under skåpet. Däremot måste utrymmet under golvet vara ett utrymme i huset och ha tillräckligt luftflöde.
- Ett servicehål på 57 mm i diameter ska borraras genom sidoväggen genom att följa riktlinjer under "Förberedelse av skåp". Dessutom måste ett servicehål på 57 mm i diameter borraras genom hyllan och utrymmets botten för att dra genom ventilationsslangen.
- Kanalen krävs inte för denna ventileringsmetod.
- Se till att alla utskurna kanter är mjuka och rundande och att medföljande kantskydd används när så krävs.
- Se till att utskärningen i golvet är tillräckligt tätad.

MONTERA LISTKONSOLEN

Vi rekommenderar att listkonsolen monteras när du installerar din DishDrawer™-diskmaskin i ett utrymme på 480 mm för att dölja synliga mellanrum mellan köksbänken och chassit.

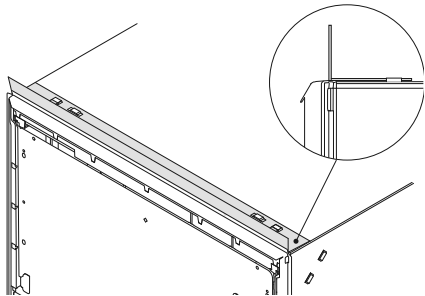
1



Rikta in konsolen mot chassit genom att se till att pilen är riktad framåt och för in flikarna ordentligt på plats för att säkra fast.

Se till att flikarnas ändrar inte trycks in i chassit.

2

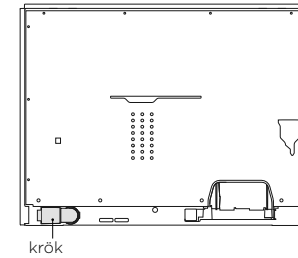


Kontrollera så att tätningslisten är vänd framåt och ligger plant under konsolen.

FÖRBERED EXTERN VENTILATION

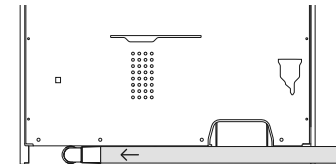
· MONTERA VENTILATIONSSLANGEN PÅ DISHDRAWER™-DISKMASKINEN ·

1



Vrid kröken på produktens baksida åt antingen vänster eller höger beroende på ventilationsplatsen.

2

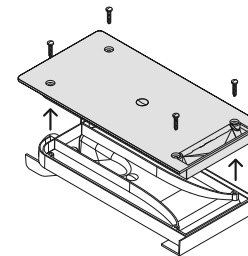


Tryck på ventilationsslangen ordentligt på kröken för att säkra fast.

..... TRIMMA KANALEN

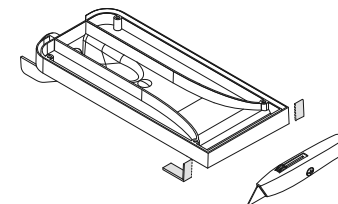
Endast skåp med ram

1



Skruva av den övre kåpan från ventilationen och lägg åt sidan.

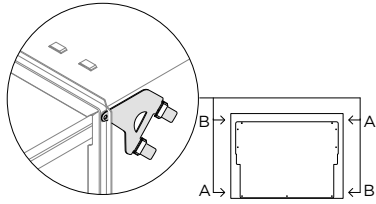
2



Skär försiktigt och ta bort klämmorna från ventilationen på en skyddad yta. Sätt tillbaka den övre kåpan.

TRYCK IN PRODUKTEN I HÅLUTRYMMET

1

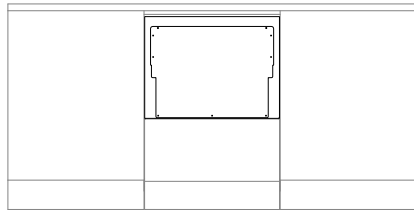


Vid montering via konsolmetoden:

Fäst alla fyra sidokonsoler i DishDrawer™-diskmaskinen, genom att rikta in konsol A med spår A och konsol B med spår B.

Se till att konsolernas ändrar inte trycks in i chassit.

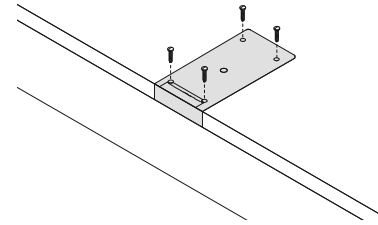
2



Tryck in produkten i hålutrymmet och för med slangarna när du trycker in den för att undvika att de kläms eller vrids.

SÄTT FAST VENTILATIONSSLANGEN I SKÅPET

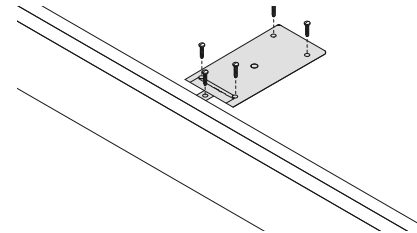
VENTILERING GENOM SKÅPET



Skåp utan ram

Dra ventilationsslangen genom utskärningen och tryck på kanalen för att säkra fast.

Tryck på kanalen på skåpet och fäst med de fyra medföljande skruvarna.

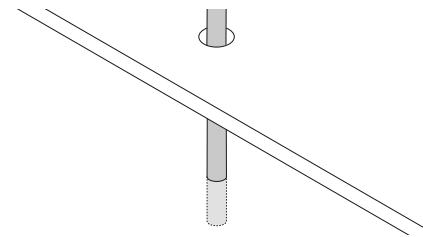


Skåp med ram

Dra ventilationsslangen genom utskärningen och tryck på kanalen för att säkra fast.

Placera kanalen i utskärningen och för in konsolen i ventilationsspåret. Fäst med de fem medföljande skruvarna.

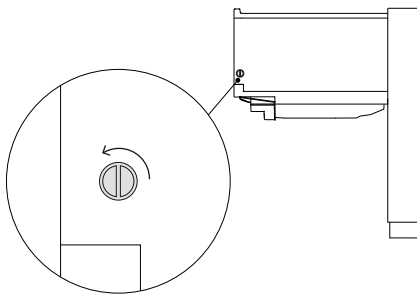
VENTILATION GENOM GOLVET



Dra ventilationsslangen genom golvet. Se till att all överflödigt avloppslang tas bort.

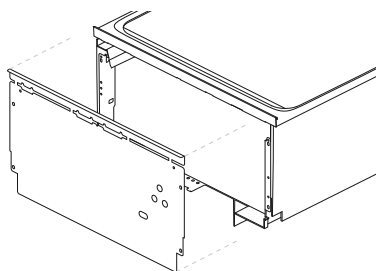
MONTERA DEN ANPASSADE PANELEN

1



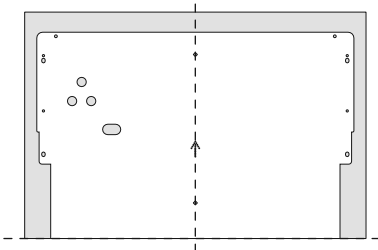
Ta bort de båda sidostiften genom att vrida dem ett kvarts varv mot framsidan på produkten. Dra utåt för att ta bort stiftet.

2



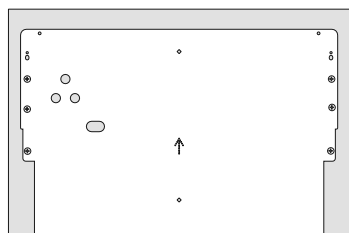
Dra försiktigt konsolen från DishDrawer™-diskmaskinen ner och utåt och koppla från knacka-för-att-pausa-modulen och jordkabeln. Ta bort knacka-för-att-pausa-modulen från baksidan av konsolen.

3



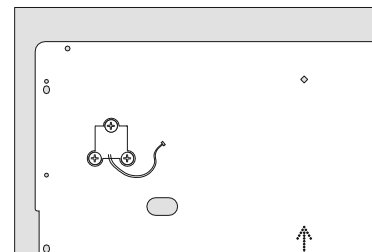
På baksidan av panelen markerar du mitten och riktar in konsolens bas med panelens bas.

4



Fäst konsolen vid panelen med minst 3 skruvar på varje sida.

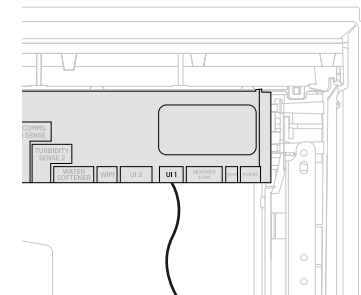
5



Montera knacka-för-att-pausa-modulen på panelen enligt bilden.

Se till att knacka-för-att-pausa-modulen är korrekt placerad och inte kommer i kontakt med konsolen innan du fäster.

6

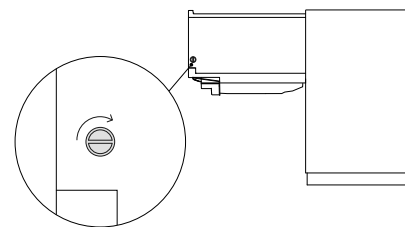


Varning för elektrisk stöt:

Anslut jordkabeln från produkten till en av flikarna för att jorda panelkonsolen. Eventuella anpassade metallkomponenter (t.ex. handtag) som ligger utanför gummitätningen måste också jordas.

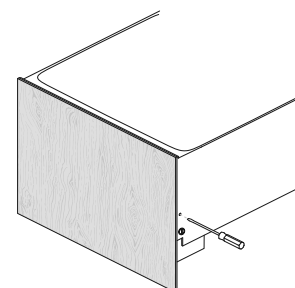
Återanslut knacka-för-att-pausa-modulen till UI 1-platsen på diskmaskinskontrollen enligt bilden. Återanslut jordkabeln på panelens konsol innan panelen monteras på produkten.

7



Sätt tillbaka båda sidostiften i varje låda genom att trycka in och vrida ett kvarts varv mot baksidan på produkten för att fästa panelerna på plats.

8

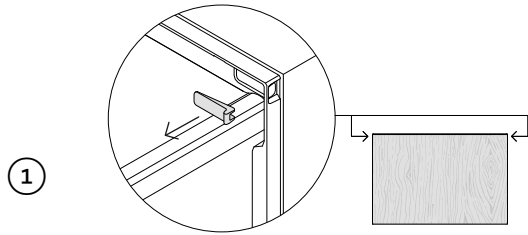


För in en stjärnskruvmejsel i hålet ovanför sidostiftet och vrid för att justera inriktningen av panelen. Det finns ett justeringsintervall på maximalt ± 2 mm.

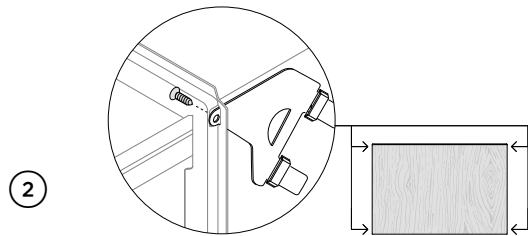
Upprepa på den andra sidan om det behövs.

Se till att ett minsta mellanrum på 2 mm bibehålls.

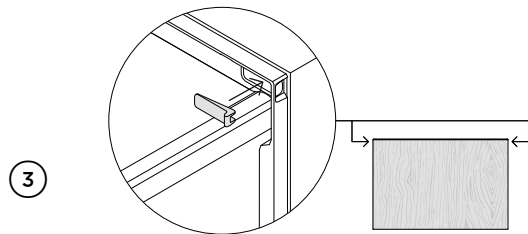
FÄST I SKÅP MED KONSOLER (METOD A)



Öppna lådan halvvägs och ta bort det första skruvhöljet från tätningslisten.

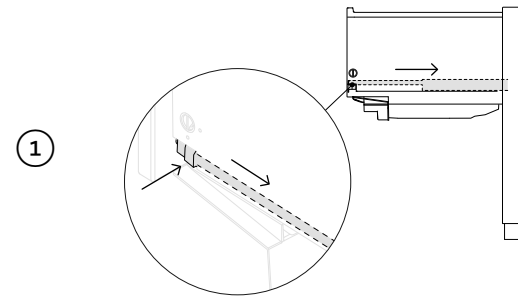


Fäst i skåpet med konsolerna. Du kanske måste förborra ett pilothål beroende på skåpets material.

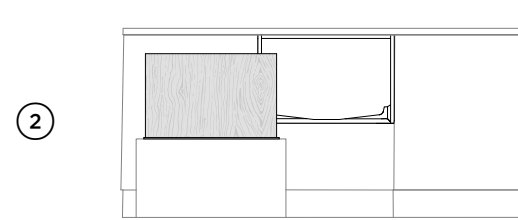


Placera tillbaka tätningslisten och gör likadant med de konsoler som återstår.

FÄST I SKÅPET GENOM BORTTAGNING AV LÅDA (METOD B)

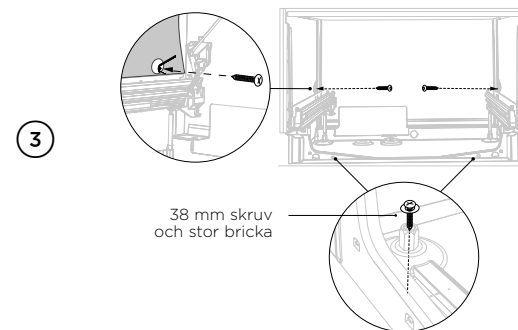


Öppna lådan och tryck de båda låsflikarna bakåt för att låsa upp.



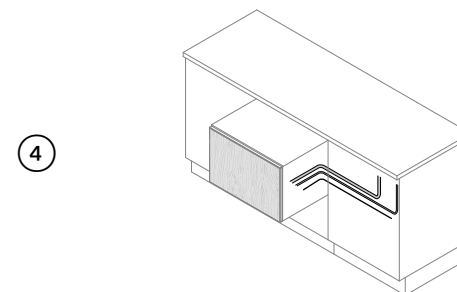
Lyft av lådan från skenorna och placera den försiktigt åt sidan på en skyddad yta. Tryck tillbaka skenorna i skåpet.

Var försiktig så att du inte drar ut lådan för långt för att förhindra att slangarna belastas. Om det är möjligt bör du skydda undersidan av baljan för att förhindra skada.



Fäst i skåpet via chassits alla tre fixeringsplatser.

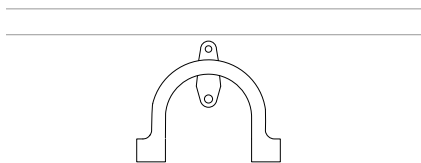
Se till att ljudisoleringen placerats korrekt.



Innan lådan återplaceras ska du säkerställa att slangarna inte är vridna. Ställ tillbaka lådan på skenorna och kläm fast med hjälp av de båda låsflikarna.

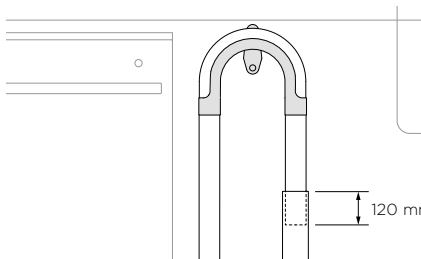
Ø38 MM STIGRÖRSINSTALLATION

1



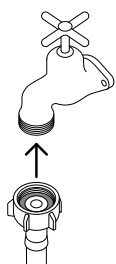
Installera avloppsslangens hållare mot bakre väggen, så nära undersidan av köksbänken som möjligt. Se "Hänsynstaganden VVS och elektricitet" för minsta installationshöjder.

2



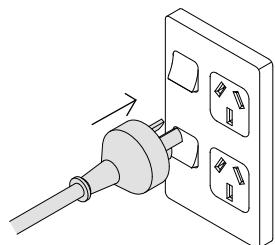
Dra slangen genom hållaren och låt hänga i stigröret.
Se till att slangen inte går längre än 120 mm in i stigröret för att förhindra att avloppsvatten sipprar tillbaka in i baljan.

3



Se till att medföljande gummibrickor sitter på kopplingen innan inloppsslangen ansluts till kranen. Dra åt för hand.
Vrid ytterligare 180° med en skiftnyckel eller plattång för att säkra. Dra inte åt för hårt.
Vrid inte på vattenförsörjningen. Strömmen till DishDrawer™-diskmaskinen måste först slås på för att översvämningsskyddet ska aktiveras.

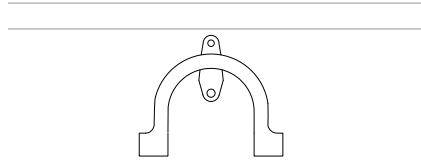
4



Anslut produkten.

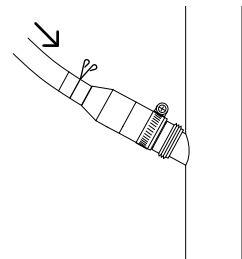
MONTERING AV VATTENLÅS/AVFALLSRÖR

1



Installera avloppsslangens hållare mot bakre väggen, så nära undersidan av köksbänken som möjligt. Se "Hänsynstaganden VVS och elektricitet" för minsta installationshöjder.

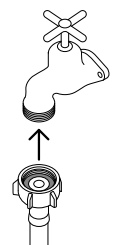
2



Sätt på kabelklämman på slangen innan slangen dras genom hållaren och monteras i medföljande slangkoppling. Fäst med kabelklämman.
Se till att slangen dras rakt mot kopplingen, genom att vid behov ta bort överflöd av avloppsslang. Korta inte av inloppsslangen.

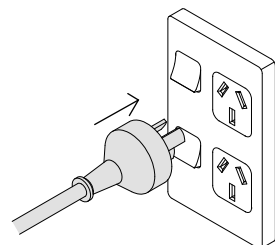
Koppla från eller borra ut avfallsröret innan kopplingen ansluts till vattenlås eller avfallsrör.

3



Se till att medföljande gummibrickor sitter på kopplingen innan inloppsslangen ansluts till kranen. Dra åt för hand.
Vrid ytterligare 180° med en skiftnyckel eller plattång för att säkra. Dra inte åt för hårt.
Vrid inte på vattenförsörjningen. Strömmen till DishDrawer™-diskmaskinen måste först slås på för att översvämningsskyddet ska aktiveras.

4



Anslut produkten.

CHECKLISTA FÖR INSTALLATÖR

SKA FYLLAS I AV INSTALLATÖREN

Installation

- Kontrollera att alla delar är monterade på rätt sätt och sitter ordentligt.
- Se till att DishDrawer™-diskmaskinen sitter säkert och att lådan går att öppna och stänga utan problem utan att den tar i.
- Se till att panelen är korrekt monterad på DishDrawer™-diskmaskinen.
- Se till att allt emballage eller tejp som skyddar ställningarna eller spolarmarna är borttagna.
- Kontrollera att spolarmen är på plats, är korrekt monterad och kan rotera fritt.
- Se till att knacka-för-att-pausa-modulen är korrekt monterad och fungerar som den ska.

VVS

- Se till att avloppsanslutningens öppningar eller kontakter har borrats ur och anslutning till avloppet gjorts.
- Dräneringsslangkopplingen får inte belastas med vikten av överflödigt slangmaterial. Håll slangen så utdragen som möjligt för att förhindra att den sjunker ihop. Överflödiga längder av dräneringsslang bör hållas på diskmaskinens sida om den höga slangböjen.
- Kontrollera att inloppsslangen har utrustats med gummibrickan och att den är åtdragen.
- Om du ansluter avloppsslangen till vattenlåset ska du kontrollera att slangböjen är minst 150 mm högre än avloppsslangkopplingen.
- Modeller med vattenavhårdare: justera vattenavhårdarens inställning från standardinställningen för att passa områdets vattenhårdhet. Se användarmanualen.
- Se till att vattentillförseln är avstängd tills strömmen ansluts och aktiveras. Strömmen till DishDrawer™-diskmaskinen måste först slås på för att översvämningsskyddet ska aktiveras.




Elanslutning

- Kontrollera så att alla elektriska tester har utförts i enlighet med lokala föreskrifter.

Testa driften

- Slå på strömmen och vattenförsörjningen och öppna sedan lådan. Du bör höra ett pip och se en programindikator tändas på kontrollpanelen.
- Tillsätt tre koppar vatten i disklådan.
- Navigera till **RINSE (SKÖLJ)** och starta programmet.
- Upprepa för den andra disklådan.
- Efter att sköljcykeln avslutats ska du försäkra dig om att diskmaskinen fungerat korrekt och att vattnet är borta.
- Kontrollera så att vattentillförseln har stängts av.
- Kontrollera avloppsanslutningar för läckage.
- Om platsen lämnas utan ström när installationen slutförts bör du se till att vattenförsörjningen är avstängd för att förhindra översvämning.**

FELSÖKNING

DISPLAY	MÖJLIGA ORSAKER	LÖSNING
 <p>Glassware Eco Rinse</p> <p>RINSE (SKÖLJ) + alla anpassningar</p>	<p>A1: Fel på vattenförsörjningen.</p>	<ol style="list-style-type: none"> Se till att vattenförsörjningen är på. Tryck en gång på ► för att få pipandet att sluta, och tryck sedan en gång till för att rensa felet. Tryck på ► för att återuppta diskprogrammet.
 <p>Glassware Eco Rinse</p> <p>ECO (EKO), RINSE (SKÖLJ) + alla anpassningar</p>	<p>A3: Disklådan kan inte tömmas. Avloppsslangen kan vara blockerad eller veckad eller så kan anslutningen till avloppsroret vara blockerad.</p>	<ol style="list-style-type: none"> Se till att avloppsslangen och anslutningen till rören inte är blockerade. Tryck en gång på ► för att få pipandet att sluta, och tryck sedan en gång till för att rensa felet. Tryck på ► för att återuppta diskprogrammet.
 <p>Glassware Eco Rinse</p> <p>GLASSWARE (GLAS), ECO (EKO) + alla anpassningar</p>	<p>A6: Spolarmen är lös eller har lossnat från fästet eller vattentrycket är för lågt eller en kombination av lågt vattentryck och mycket skum.</p>	<ol style="list-style-type: none"> Öppna lådan och kontrollera spolarmen. Om spolarmen sitter löst eller har lossnat från fästet ska du sätta tillbaka den. Se till så att den sitter ordentligt och roterar fritt. Se "Underhåll" i användarmanualen. Tryck en gång på ► för att få pipandet att sluta, och tryck sedan en gång till för att rensa felet. Tryck på ► för att återuppta diskprogrammet.

Ingen programindikator tänds när lådan öppnas

- Se till att strömmen är ansluten och har slagits på.
- AUTOMATISK START** kan behöva aktiveras. Se användarmanualen för mer information.

Lådan stängs inte ordentligt

- Kontrollera att ingenting hindrar lådan från att stängas t.ex. slangar eller lådspärrar.

Det finns vatten runt vattenanslutning och avloppsanslutningar

- Kontrollera så att slangar, anslutningar och befintlig rördragning inte läcker.
- Kontrollera att gummibrickan och slangklämman är korrekt monterade.

Produkten lutar

- Se till att produkten är fastsatt i skåpet.

De främre panelerna är sneda i förhållande till angränsande skåp

- Kontrollera att skåpet är fyrkantigt.
- Justera dörrpanelerna med dörrrens justeringskruvar. Se sidan 15 för riktlinjer.
- Sätt fast DishDrawer™-diskmaskinen i skåpet.

Om ett problem som inte finns med i listan inträffar kan du se användarmanualen för ytterligare felsökning. Om du fortfarande behöver hjälp efter att du har kontrollerat dessa punkter kan du se service- och garantihandboken för garantiinformation eller kontakta oss via vår webbplats fisherpaykel.com

FISHERPAYKEL.COM

© Fisher & Paykel Appliances 2021. Med ensamrätt.

Modellerna som visas i denna handbok är eventuellt inte tillgängliga på alla marknader och kan när som helst komma att ändras.

Produktspecifikationerna i denna handbok gäller de produkter och modeller som beskrivs vid publiceringsdatum. Dessa specifikationer kan när som helst ändras på grund av vår policy för fortsatta produktförbättringar.

För aktuell information om vilken modell och specifikation som finns i ditt land kan du besöka vår webbplats eller kontakta din lokala Fisher & Paykel-återförsäljare.