

# FISHER & PAYKEL

## ENKEL DISHDRAWER™-OPPVASKMASKIN

---

**INTEGRERT**

DD60STX6HI

**INSTALLASJONSVEILEDNING**

**NO**



**⚠ ADVARSEL!****Fare for elektrisk støt**

Dersom disse anvisningene ikke følges, kan det føre til elektrisk støt og dødsfall.

- Montering av integrerte frontpaneler krever tilgang til det elektriske anlegget. Dette må utføres av en servicetekniker som er opplært av og er støttet av Fisher & Paykel eller av en kvalifisert person.
- Før montering av frontpanelet må oppvaskmaskinen kobles fra strømforsyningen.
- Etter montering av frontpanelene må installatøren sørge for at følgende komponenter er elektrisk jordet: panelbraketten og eventuelle andre metallkomponenter (f.eks. håndtak) som stikker utenfor gummitetningen.
- Maskinen må jordes. Ved feil reduserer jordingen faren for elektrisk støt ved å sørge for en minste motstands vei for strømmen. Denne maskinen er utstyrt med en ledning med jordleder og et jordet støpsel.
- Før installasjon av DishDrawer™-oppvaskmaskinen må du skru ut sikringen eller slå av automatsikringen for kursen.
- Støpselet skal kobles til et egnet uttak som er installert og jordet i henhold til lokale forskrifter og bestemmelser.
- Ikke gjør endringer på strømstøpselet som følger med maskinen - dersom det ikke passer i strømuttaket, må du få et nytt og riktig uttak montert av en autorisert elektriker. Ikke bruk forlengelsesledning, adaptere eller skjøteledningsbokser.
- Oppvaskmaskinen må være helt omsluttet på installasjonstidspunktet.

**⚠ ADVARSEL!****Fare for elektrisk støt**

Dersom disse anvisningene ikke følges, kan det føre til elektrisk støt og dødsfall.



- ADVARSEL - Feil tilkobling av utstyrets jordledning kan medføre fare for elektrisk støt. Undersøk med en autorisert elektriker eller en servicerepresentant hvis du er i tvil om maskinen er riktig jordet.

**⚠ ADVARSEL!****Kuttfare**

Uforsiktig håndtering kan føre til personskader.

- Vær forsiktig - kantene på panelene er skarpe.

### **ADVARSEL!**

**Følg de viktige sikkerhetsanvisningen under for å redusere faren for brann, personskader og skade på eiendom. Les alle veiledninger før bruk av apparatet.**

#### **Utføre vedlikehold**

- Ikke reparer eller skift ut deler av apparatet med mindre det er spesielt anbefalt i denne brukerveiledningen. Alle andre serviceoppgaver skal utføres av en servicetekniker som er opplært av og er støttet av Fisher & Paykel eller av en kvalifisert person.

#### **Montering**

- Installasjon av denne DishDrawer™-oppvaskmaskinen krever grunnleggende mekaniske og strømfaglige ferdigheter.
- Installasjonen skal gjøres i henhold til bygningens reglement og lokale el-faglige forskrifter.
- Fjern all emballasje som følger med oppvaskmaskinen.
- Sørg for at kunden beholder denne anvisningen.
- Etter installasjonen skal installatøren fylle ut sluttkontrollisten.
- Oppvaskmaskinen er laget for innendørs bruk.
- Sørg for at all vanntilførsel er slått AV. Det er rørleggerens og elektrikerens ansvar å sørge for at installasjonen er i henhold til aktuelle forskrifter og bestemmelser.
- Oppvaskmaskinen MÅ installeres slik at den er mulig å ta ut igjen fra avlukket ved behov for service.
- Strømuttaket som oppvaskmaskinen kobles til, skal være utenfor maskinens avlukke.
- Vær forsiktig så du ikke skader strømledning og slanger når maskinen installeres eller tas ut fra avlukket.
- Dersom DishDrawer™-oppvaskmaskinen skal flyttes fra ett sted til et annet, skal den flyttes stående for å unngå vannskader.
- Bruk kun medfølgende slanger til tilkobling. Gamle slanger skal ikke brukes på nytt.
- Feil installasjon kan føre til at garantien og eventuelle garantikrav blir ugyldige.
- Dersom produktet installeres i et kjøretøy, en båt eller andre mobile enheter, må kjøretøyet, båten eller den mobile enheten med produktet tas med til serviceverkstedet for egen regning, eller så må serviceteknikerens reise til det aktuelle stedet dekkes.

---

### **TA VARE PÅ DENNE BRUKSANVISNINGEN**

Modellene som er vist i denne installasjonsveiledningen, vil kanskje ikke være tilgjengelige på alle markeder, og kan bli endret når som helst. Hvis du behøver oppdaterte opplysninger om tilgjengelighet og spesifikasjoner for modeller i landet ditt, kan du gå til [www.fisherpaykel.com](http://www.fisherpaykel.com) eller kontakte din lokale Fisher & Paykel-forhandler.

## MEDFØLGENDE DELER

- Ta vare på all emballasje helt til apparatet er kontrollert.
- Kontroller produktet for å være sikker på at det ikke finnes transportskader. Hvis du oppdager skader, må du kontakte forhandleren eller butikken der du kjøpte produktet for å rapportere skaden.
- Fisher & Paykel er ikke ansvarlig for transportskader.

### Medfølger



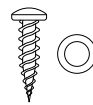
Sett med braketter for festing på siden (2)\*



Teip for fuktbeskyttelse (1)



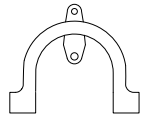
16 mm stjerneskruer (16)



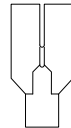
38 mm bunnfesteskruer og skiver (2)



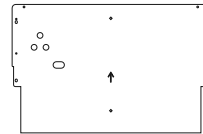
Gummipakning til inntaksslange (1)\*\*



Feste for avløpsslange (1)



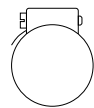
Avløpsslangekobling (1)



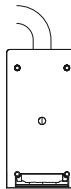
Panelbrakettsett (1)



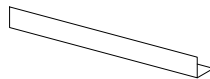
Wireklips (1)



Klemme (1)



Sett for ekstern ventilasjon (1)

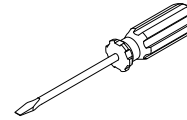


Kantbrakett

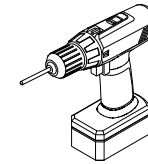
\*Valgfritt | \*\*Leveres montert på produktet

## NØDVENDIG VERKTØY

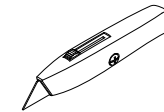
### Medfølger ikke



Flat skrutrekker



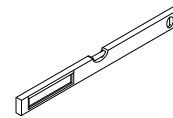
Elektrisk drill



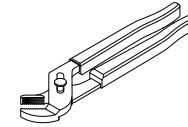
Tapetkniv



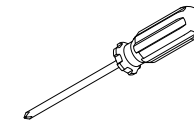
Blyant



Vater



Tang



Stjerneskrutrekker

## INSTALLASJONSVIDEO

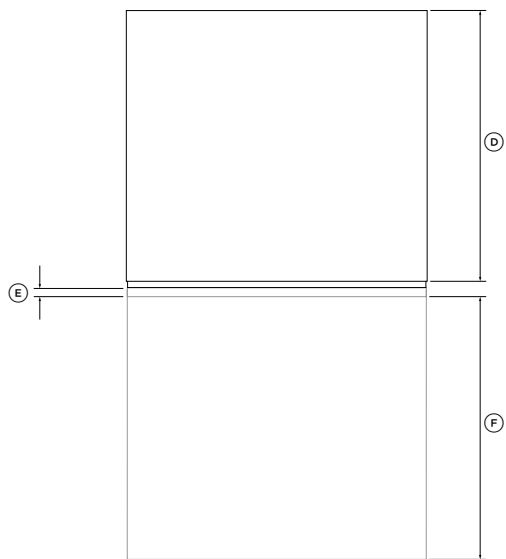
Denne videoen gir en oversikt over hva som behøves for å installere en DishDrawer™-oppvaskmaskin. Den kun er ment som en oversikt for installasjonsprosessen, og den skal ikke brukes som en frittstående veiledning for hvordan du installerer en DishDrawer™-oppvaskmaskin selv. Installasjonen må utføres av en servicetekniker som er opplært av og er støttet av Fisher & Paykel eller av en kvalifisert person.



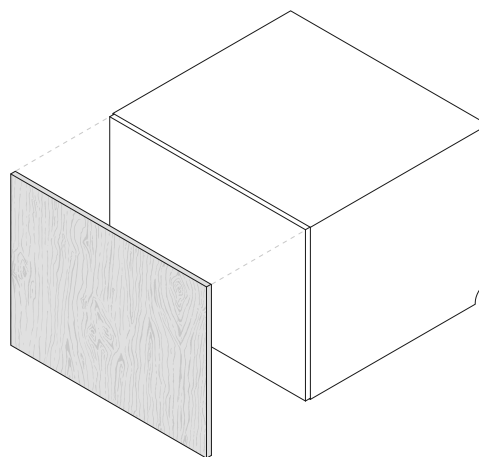
### Tilgang til installasjonsvideoer

Skann QR-koden med mobiltelefonen, eller se online på:  
[fisherpaykel.com/dishdrawer-install](https://fisherpaykel.com/dishdrawer-install)

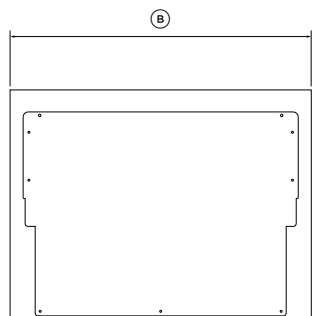
## PRODUKTETS MÅL



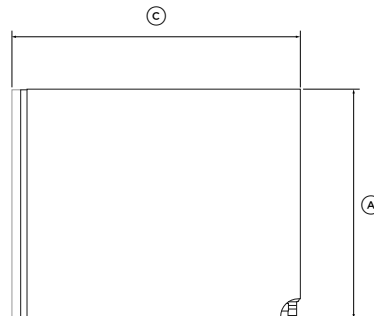
TVERRSNITT



ISOMETRISK



FORAN



PROFIL

PRODUKTETS MÅL	MM
Ⓐ Total høyde	454
Ⓑ Total bredde	599
Ⓒ Total dybde*	571
Ⓓ Skrogets dybde	553
Ⓔ Dybde på frontpanel**	16-20
Ⓕ Skuffens maksimale uttrekkslengde***	527

\* basert på frontpanel med 18 mm tykkelse

\*\*se 'Mål på spesialpaneler' for mer informasjon.

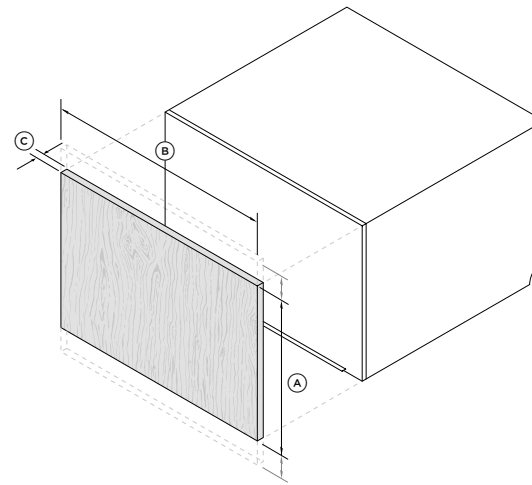
\*\*\* uten spesialpanel og håndtak

## MÅL PÅ SPESIALPANELER

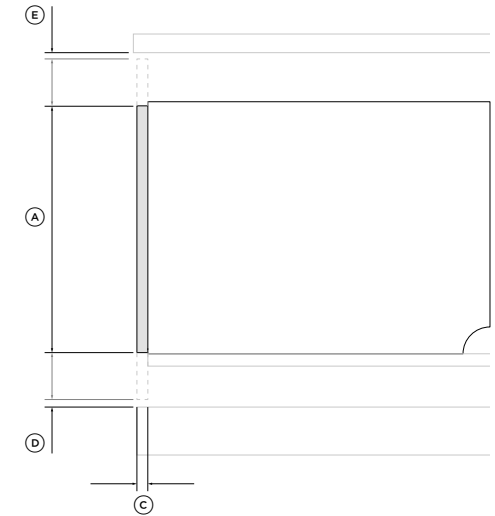
### Materialspesifikasjoner

- Maksimal vekt på panelene kan ikke overskride 9 kg (inkludert håndtak)
- Panelet må utstyres med adekvat tetning for å tåle fukt (50 °C ved 80 % RH). Panelets bakside og sider må være helt forseglet med vanntett dampbarriere, som f.eks. polyuretan, for å hindre skade.
- Baksiden av panelet skal være helt i flukt, slik at det blir tett mellom panelet og gummlisten.
- Installasjon som ikke er i tråd med disse spesifikasjonene kan føre til kondens på skapoverflatene.

Standardinstallasjon er illustrert.



ISO



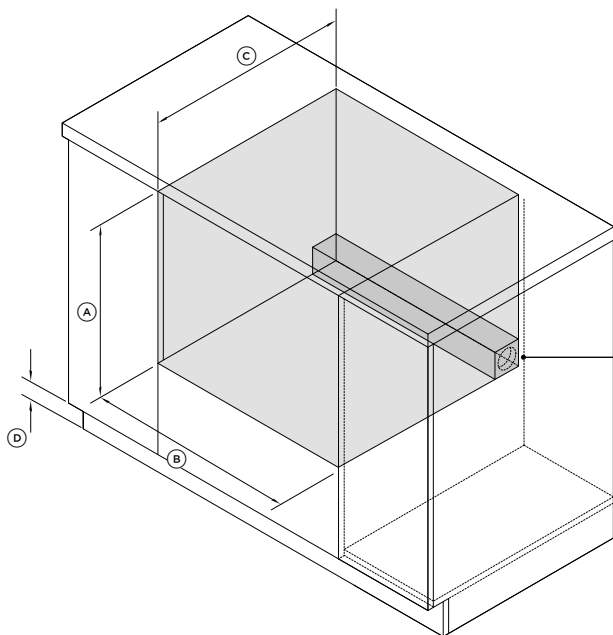
PROFIL

MÅL PÅ SKAP	STANDARD- INSTALLASJON	INSTALLASJON MED ASSISTERT ÅPNING**
	MM	MM
Ⓐ Minimum panelhøyde*	452	498
Ⓑ Minimum panelbredde	596	596
Ⓒ Paneldybde	16-20	16-20
Ⓓ Minimumsklaring mellom bunnen på dørpanelet og skapet	2	2
Ⓔ Minimumsklaring mellom toppen på dørpanelet og benkeplaten	2	2
Maksimal vekt på hvert skuffepanel (med håndtak)		9 kg

\*Grunnmål på panel. Panelet kan forlenges eller senkes for å passe til installasjonen

\*\*Du finner mer informasjon om plassering av panelet på [fisherpaykel.com](http://fisherpaykel.com).

STANDARDINSTALLASJON



Tilkoblinger kan plasseres i et tilstøtende skap på begge sider av DishDrawer™-oppvaskmaskinen\*\*\*

ISOMETRISK

MÅL PÅ SKAP

MM

Ⓐ	Minimum innvendig høyde	456
Ⓑ	Innvendig bredde	600
Ⓒ	Minimum innvendig dybde*	578
Ⓓ	Minimumshøyde på sparkelist**	100

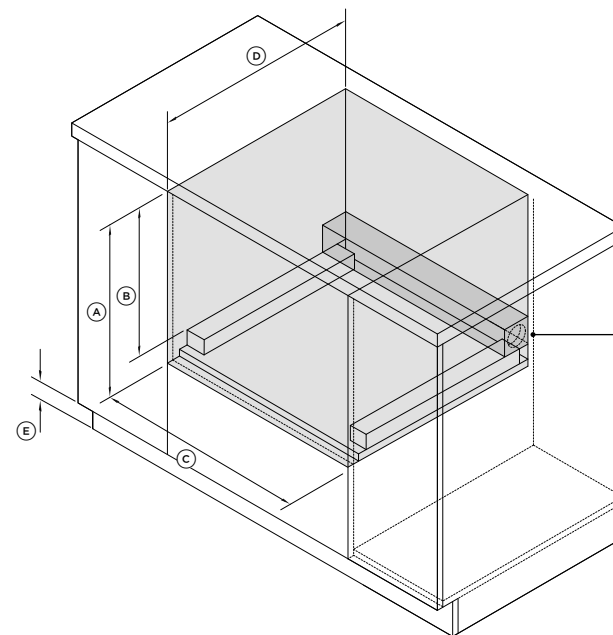
\* inkludert 18 mm dørpaneler på tilstøtende skap

\*\*ved ventilasjon gjennom det samme skapet eller tilstøtende skap Se 'Klargjøre for ekstern ventilasjon' for mer informasjon.

\*\*\*Du finner mer informasjon om krav til strøm og vann i 'Hensyn til vann og strøm' og 'Klargjøre skapet'.

INSTALLASJON MED ASSISTERT ÅPNING

Enheten for assistert åpning skal installeres midt foran i nisjen. Du finner mer informasjon om installasjoner med assistert åpning i veiledningene som leveres med enheten, eller på [fisherpaykel.com](http://fisherpaykel.com)



Tilkoblinger kan plasseres i et tilstøtende skap på begge sider av DishDrawer™-oppvaskmaskinen\*\*\*\*.

ISOMETRISK

MÅL PÅ SKAP

MM

Ⓐ	Minimum innvendig høyde*	511
Ⓑ	Minimum innvendig høyde fra toppen av avstandsblokkene	456
Ⓒ	Innvendig bredde	600
Ⓓ	Minimum innvendig dybde**	578
Ⓔ	Minimumshøyde på sparkelist***	100

\*inkludert en 18 mm høy avstandsblokk og to 55 mm høye avstandsblokker.

\*\*inkludert 18 mm dørpaneler på tilstøtende skap

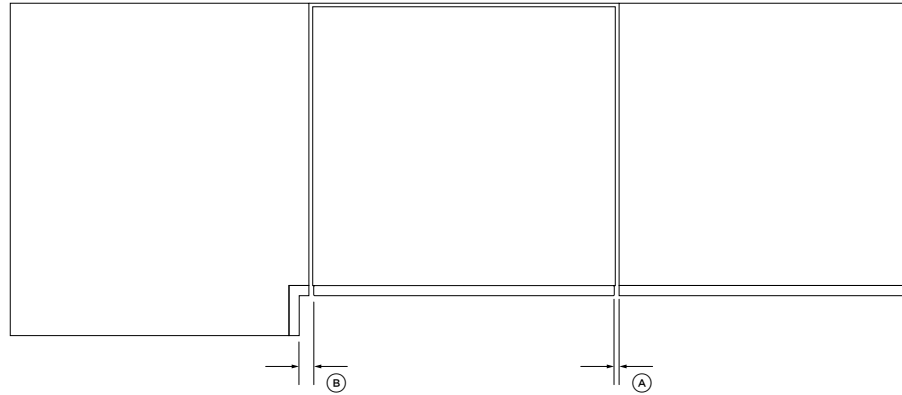
\*\*\*ved ventilasjon gjennom det samme skapet eller tilstøtende skap Se 'Klargjøre for ekstern ventilasjon' for mer informasjon.

\*\*\*\*du finner mer informasjon om krav til strøm og vann i 'Hensyn til vann og strøm' og 'Klargjøre skapet'.

Enheter for assistert åpning kan kjøpes separat.



## KLARINGER



TVERRSNITT

KLARINGER RUNDT SKAPET	MM
Ⓐ Minimumsklaring til tilstøtende skapdør	2
Ⓑ Minimumsklaring til hjørneskap*	13

\*Tilgang til begge sider av produktet er nødvendig under installasjon. Hvis tilgang ikke er mulig kan det hende at bunntreene må tas ut for installasjon og justering av døren. Se side 16 for veiledning om hvordan du tar av skuffen.

## HENSYN TIL VANN OG STRØM

### Lengder på slanger og ledninger

- Strøm- og vanntilførsel kan kobles til gjennom et tilstøtende skap på høyre eller venstre side av produktet. Se 'Klargjøre skapet' for krav til tilgang for vann og strøm.
- Hvis de medfølgende avløpsslengene ikke er lange nok til å nå tilførsel av vann eller strøm, kan du kjøpe et Fisher & Paykel-forlengelsessett for avløpsslange, som vil forlenge avløpsslengen med 3,6 m (delenummer 525798).

### Tilkobling til vann

- Anbefalt vanntemperatur: Kaldt (maksimalt 60 °C)
- 3/4" BSP (GB20) som passer til flat skive
- Sørg for at vanntilkoblingen overholder lokale forskrifter for vanntilkoblinger.

### Vanstrykk

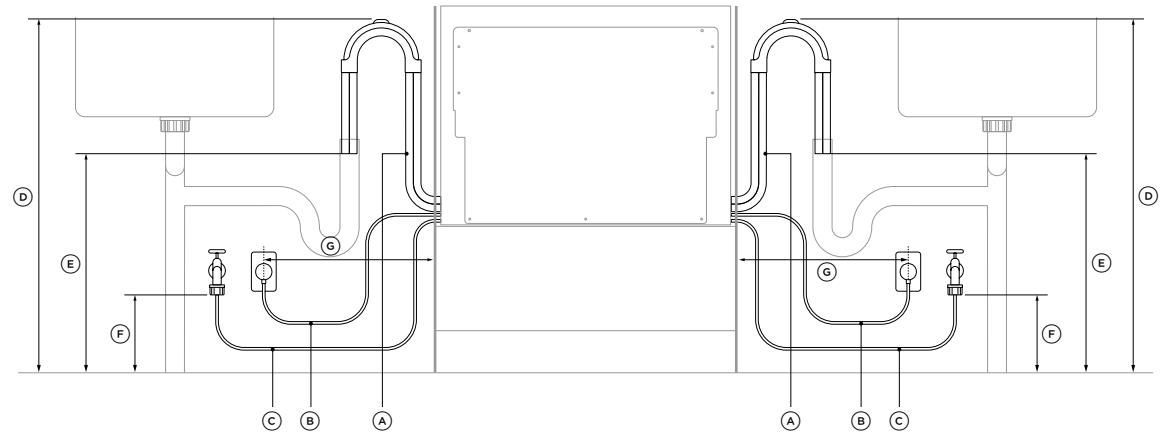
- Modeller for vann som krever bløtgjøring: maks 1 MPa (145 psi), min. 0,1 MPa (14,5 psi)
- Modeller for vann som ikke krever bløtgjøring: maks 1 MPa (145 psi), min. 0,03 MPa (4,3 psi)

### Krav til strøm

- 220–240 V min 4,8 A

### Krav til strøm for assistert åpning

- Det kreves en dobbel stikkontakt.



### MÅL FOR STRØM OG VANN

	VENSTRE	HØYRE SIDE*
	SIDE*	SIDE*
	MM	MM
Ⓐ Lengde på avløpsslanger	2000	1700
Ⓑ Lengde på strømledning**	1650	1550
Ⓒ Lengde på inntaksslange	1650	1250
Ⓓ Minimumsavstand fra gulvet til toppen av slangestøtten	750	750
Ⓔ Minimumsavstand fra gulvet til enden av avløpsslengene***	500	500
Ⓕ Minimumsavstand fra gulvet til kobling av inntaksslange	200	200
Ⓖ Maksimal avstand fra skapet til midten av stikkontakten	450	450

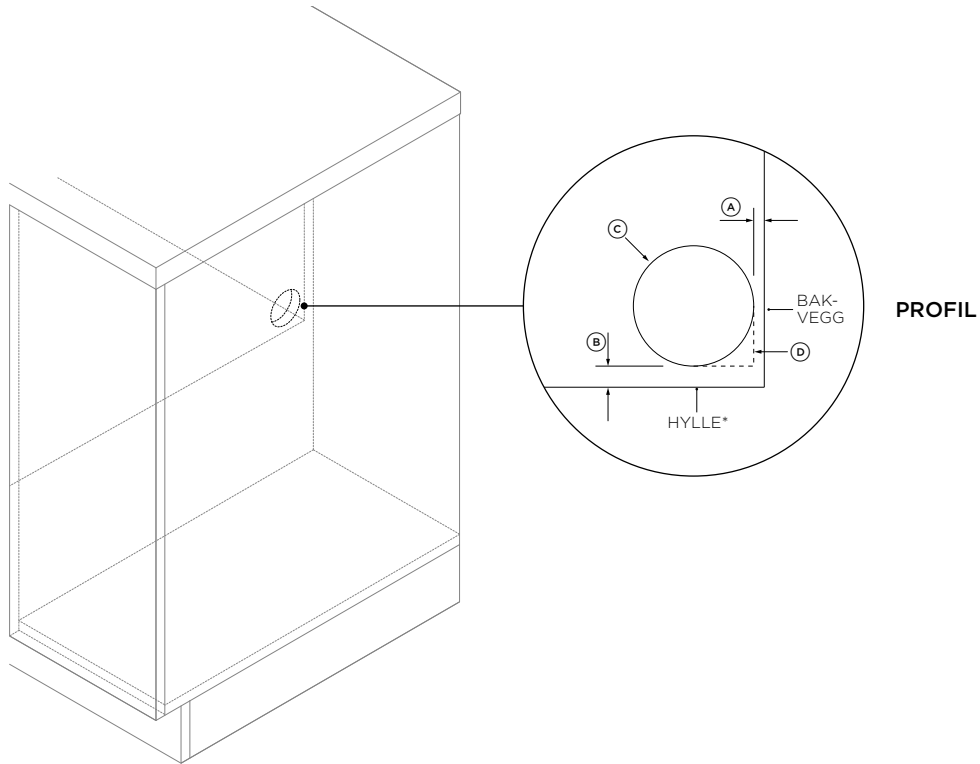
\*mål hentet fra kanten på skroget, hvor aktuelt

\*\*uten støpse

\*\*\*installasjon av stigerør er illustrert. Avstanden er den samme for alle rørinstallasjoner.

## TILGANG FOR VANN OG STRØM

- Du kan lage hull til strøm og vann på begge sider av DishDrawer™-oppvaskmaskinen, som vist under.
- Hvis hullet lages gjennom treverk, må du sørge for at kantene er jevne og avrundet.
- Hvis hullet lages gjennom metall, må du sørge for å montere den medfølgende kantbeskytteren.



### MÅL PÅ HULL FOR STRØM OG VANN

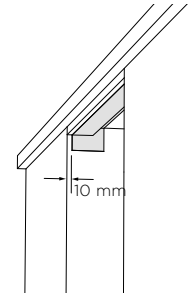
MM

Ⓐ	Maksimal avstand mellom baksiden av nisjen og hullet for strøm og vann	5
Ⓑ	Maksimal avstand mellom hyllen* og hullet for strøm og vann	10
Ⓒ	Minimumsdiameter for hullet for strøm og vann	57
Ⓓ	Hvis ventilasjon finner sted gjennom tilstøtende skap, må bakre kant på hullet til strøm og vann forstørres ved å skjære ut det nedre hjørnet.	

\*For installasjoner med assistert åpning skal maksimal avstand måles fra toppen av avstandsblokkene.

## FUKTBESKYTTENDE

1



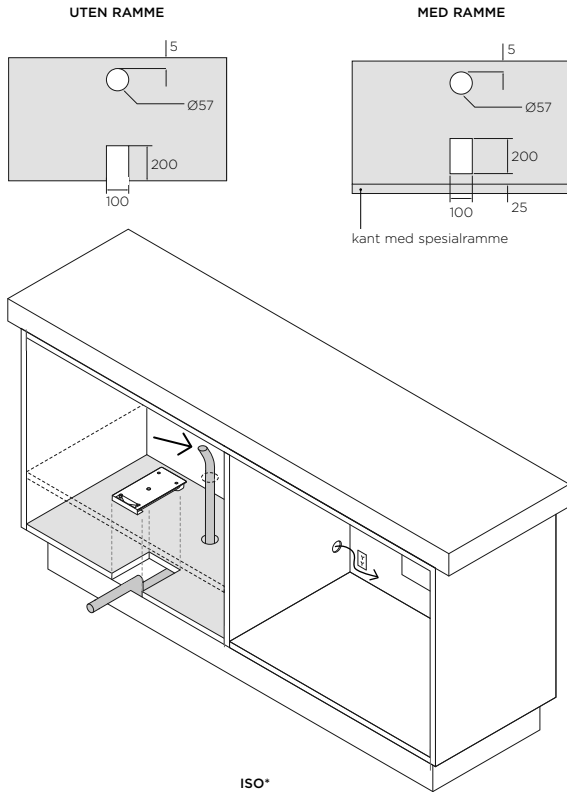
Innrett den medfølgende teipen for fuktbeskyttelse på skapet som illustrert.

Kontroller at dette området er fritt for smuss før du setter teipen forsiktig på overflaten.

## KLARGJØRE FOR EKSTERN VENTILASJON

For å hindre oppsamling av kondens som produseres av DishDrawer™-oppvaskmaskinen, må settet for ekstern ventilasjon må installeres via ett av de følgende alternativene:

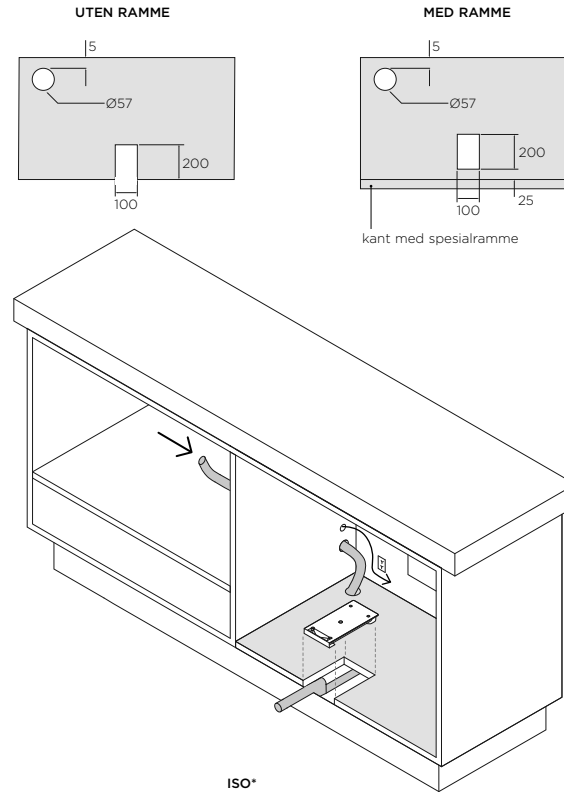
### GJENNOM DET SAMME SKAPET



- Sparkelisten må ha en høyde på minst 100 mm.
- Det må lages et hull med diameter på 57 mm for strøm og vann gjennom sideveggen i henhold til veiledningen under 'Klargjøre skapet'. Det må også lages et ekstra hull til strøm og vann gjennom hyllen og bunnen av nisjen til å føre ventilasjonsslangen gjennom.
- **Skap uten ramme:** Det må skjæres ut en utsparring på 100 x 200 mm foran i bunnen på skapet, der kanalen skal festes.
- **Skap med ramme:** Sparkelisten må ha en dybde på minst 60 mm. Det må også skjæres ut en utsparring på 100 x 200 mm i bunnen på det tilstøtende skapet, der kanalen skal festes. Denne utsparringen sal plasseres minst 25 mm fra kanten på rammen for optimal ventilasjon.

\*Installasjon uten ramme er illustrert

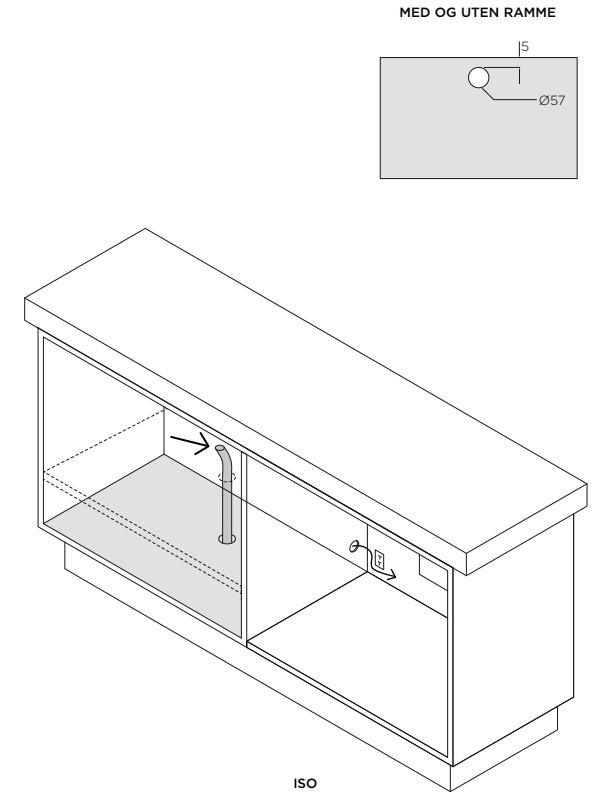
### GJENNOM TILSTØTENDE SKAP



- Sparkelisten må ha en høyde på minst 100 mm.
- Det må lages et hull med diameter på 57 mm for strøm og vann gjennom sideveggen i henhold til veiledningen under 'Klargjøre skapet'.
- **Skap uten ramme:** Det må skjæres ut en utsparring på 100 x 200 mm i bunnen på det tilstøtende skapet, der kanalen skal festes.
- **Skap med ramme:** Sparkelisten må ha en dybde på minst 60 mm. Det må også skjæres ut en utsparring på 100 x 200 mm i bunnen på det tilstøtende skapet, der kanalen skal festes. Denne utsparringen sal plasseres minst 25 mm fra kanten på rammen for optimal ventilasjon.

\*Installasjon uten ramme er illustrert

### GJENNOM GULVET

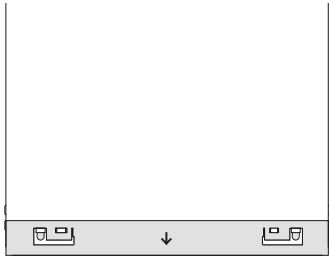


- Det er ingen minimumshøyde for sparkelisten for ventilering av DishDrawer™-oppvaskmaskinen gjennom gulvet under skapet, men plassen under gulvet må imidlertid en del av boenheten og ha tilstrekkelig luftsirkulasjon.
- Det må lages et hull med diameter på 57 mm for strøm og vann gjennom sideveggen i henhold til veiledningen under 'Klargjøre skapet'. Det må også lages et hull til strøm og vann gjennom hyllen, bunnen av nisjen og gulvet til å føre ventilasjonsslangen gjennom.
- Det er ikke nødvendig å bruke kanalen til denne ventilasjonsmetoden.
- Kontroller at kantene rundt alle utsparringer/utskjæringer er jevne og avrundet og at kantbeskyttelsen er montert dersom dette er nødvendig.
- Kontroller at utskjæringen i gulvet er tilstrekkelig tettet.

## MONTERE KANTBRACKETT

Vi anbefaler at du monterer kantbraketten når DishDrawer™-oppvaskmaskinen installeres i en nisje på 480 mm for å skjule eventuelle synlige mellomrom mellom benkeplaten og skroget.

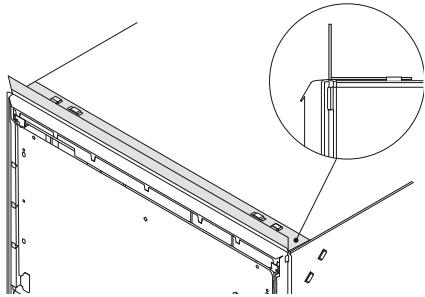
①



Innrett braketten med skroget, og kontroller at pilen vender fremover. Trykk flikene godt inn i sporene for å feste dem.

**Kontroller at endene på flikene ikke skyves inn i skroget.**

②

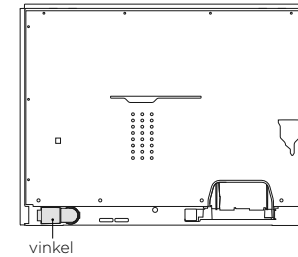


Kontroller at tetningen på listen vender fremover og ligger flatt under braketten.

## KLARGJØRE FOR EKSTERN VENTILASJON

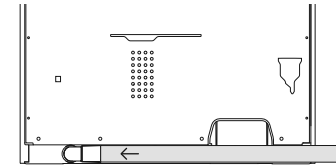
### MONTERE VENTILASJONSSLANGEN PÅ DISHDRAWER™-OPPVASKMASKINEN

①



Roter vinkelen bak på produktet mot venstre eller høyre avhengig av plasseringen av ventilasjonen.

②

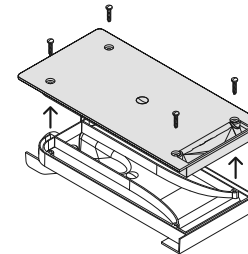


Trykk ventilasjonsslangen godt ned på vinkelen for å feste den.

### BESKJÆRE KANALEN

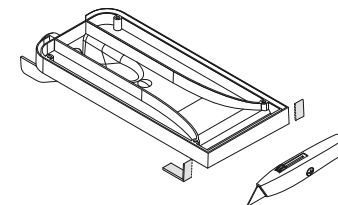
Kun på skap med ramme

①



Skru av toppdekelet på ventilasjonen og sett det til side.

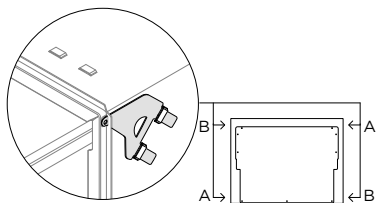
②



Legg ventilasjonen på en beskyttet overflate, kutt av klemmene på ventilasjonen som vist, og fjern dem. Sett toppdekelet tilbake igjen.

## SKYVE PRODUKTET INN I NISJEN

1

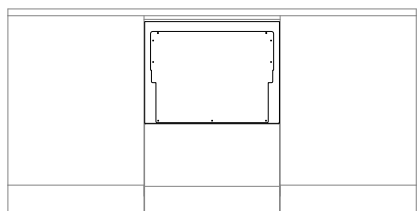


Ved festing ved bruk av  
brakettmetoden:

Fest alle fire sidebraketter til  
DishDrawer™-oppvaskmaskinen. Innrett  
brakett A med spor A og brakett B med  
spor B.

Kontroller at endene på brakettene ikke  
skyves inn i skroget.

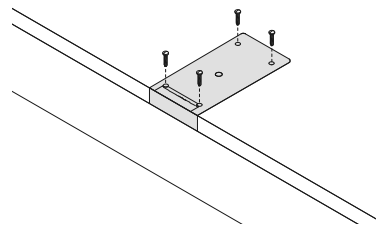
2



Skyv produktet inn i nisjen, og trekk  
slangene gjennom etter hvert som du  
skyver, slik at de ikke kommer i klemme  
eller vrir.

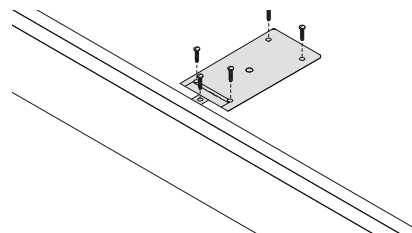
## FESTE VENTILASJONSSLANGEN TIL SKAPET

### VENTILERE GJENNOM SKAPET



**Skap uten ramme**

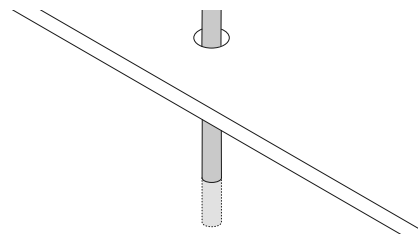
Før ventilasjonsslangen til utskjæringen  
og trykk den i kanalen for å feste den.  
Skyv kanalen inn på skapet og fest den  
med de fire medfølgende skruene.



**Skal med ramme**

Før ventilasjonsslangen til utskjæringen  
og trykk den i kanalen for å feste den.  
Plasser kanalen inn i utskjæringen og  
sett braketten inn i ventilasjonssporet.  
Fest med de fem medfølgende skruene.

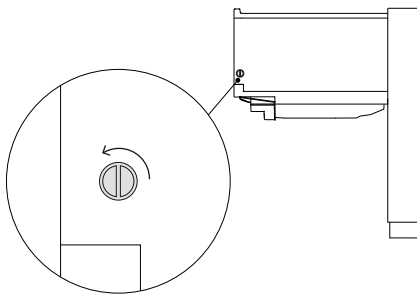
### VENTILASJON GJENNOM GULVET



Før ventilasjonsslangen gjennom gulvet.  
Sørg for å fjerne all overskytende slange.

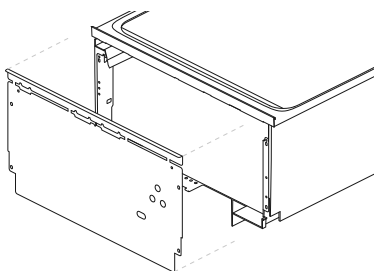
## MONTERE SPESIALPANELET

1



Ta ut sidestolpene ved å vri dem en kvart tårn mot produktets fremside. Trekk utover for å ta ut stolpen.

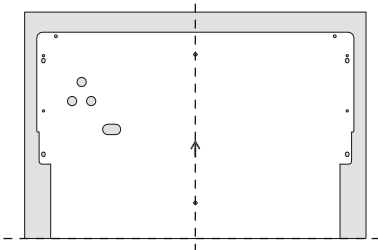
2



Trekk braketten forsiktig ned og ut fra DishDrawer™-oppvaskmaskinen og koble ut Knock-to-Pause-modulene og jordingskabelen.

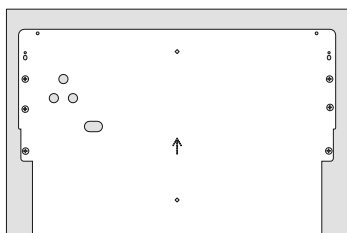
Demonter Knock-to-Pause-modulen fra baksiden av braketten.

3



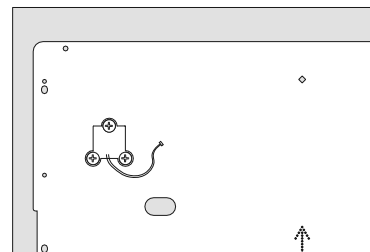
Merk senter på baksiden av panelet, og innrett bunnen på braketten med bunnen på panelet.

4



Fest braketten til veggen med med minst tre skruer på begge sider.

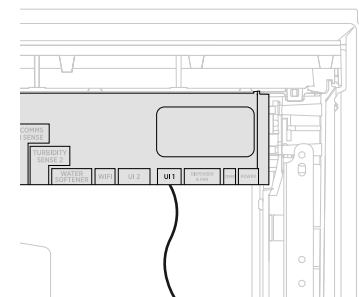
5



Fest Knock-to-Pause-modulen på panelet, som vist.

**Kontroller at Knock-to-Pause-modulen innrettes riktig og ikke er i kontakt med braketten før du fester den.**

6

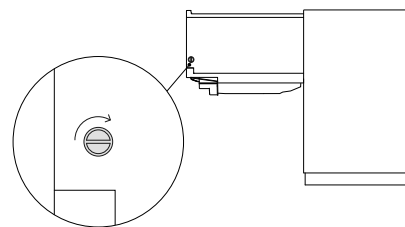


**Fare for elektrisk støt:**

**For å jorde panelbraketten kobler du jordledningen fra produktet til en av klaffene. Eventuelle tilpassede metallkomponenter (f.eks. håndtak) som stikker utenfor gummitetningen, må også jordes.**

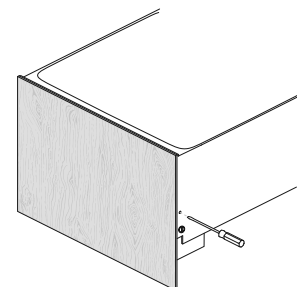
Koble Knock-to-Pause-modulen til UI 1-sporet på vaskekontrolleren igjen, som vist. Koble jordledningen til panelbraketten igjen før du monterer panelet på produktet.

7



Sett begge sidestolpene på plass igjen i begge skuffene ved å skyve dem inn og vri en kvart tårn mot baksiden av produktet for å feste panelene på plass.

8

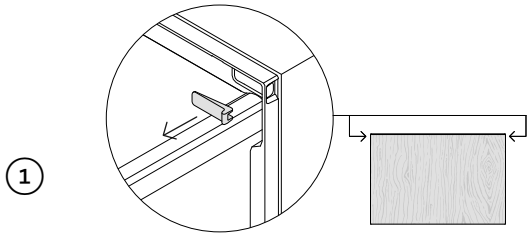


Sett en stjerneskrutrekker inn i hullet over sidestolpen og vri for å justere innretningen av panelet. Maksimal bevegelsesrekkevidde er  $\pm 2$  mm.

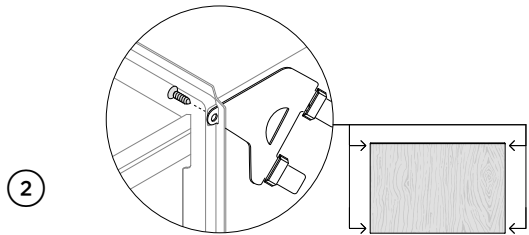
Gjenta dette på den andre siden ved behov.

**Sørg for at det er minst 2 mm klaring.**

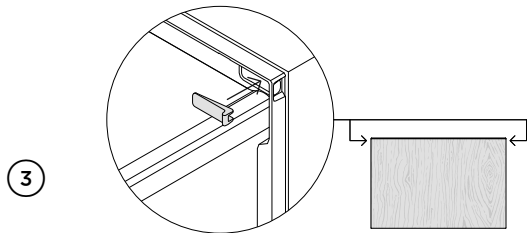
## FESTE APPARATET TIL SKAPET MED BRAKETTER (METODE A)



Åpne skuffen delvis, og ta av det første skruedekselet på sidelisten.

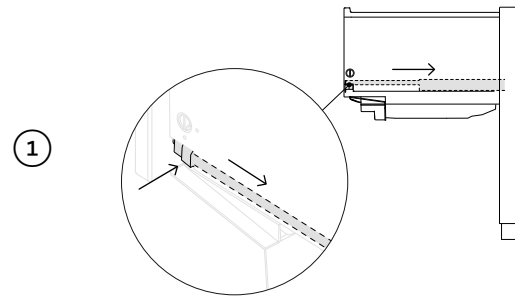


Fest apparatet til skapet med brakettene. Avhengig av skapmaterialet kan det være nødvendig å forhåndsbore et pilothull.

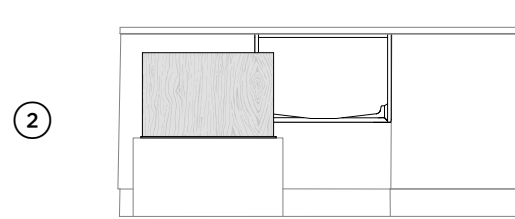


Sett tilbake dekselet på listen. Gjenta for alle braketter.

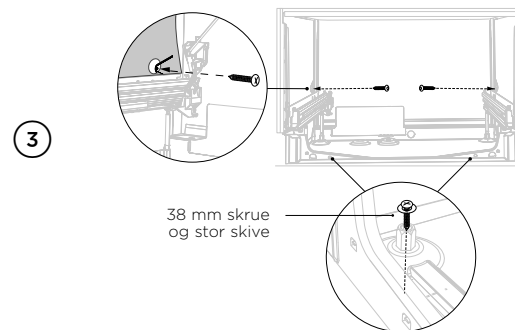
## FESTE APPARATET TIL SKAPET VED Å TA UT SKUFFENE (METODE B)



Åpne skuffen og trykk inn begge låsetappene for å løsne den.

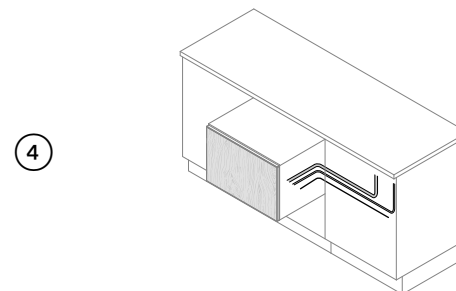


Løft skuffen av skinnene, og sett den forsiktig til side på en beskyttet overflate. Skyv skinnene inn igjen. Pass på så du ikke trekker skuffen for langt ut for å unngå å strekke i slangene. Beskytt bunnen av buntrauet for å hindre skade, hvis mulig.



Fest apparatet til skapet på alle tre festepunkter i skroget.

**Kontroller at lydisolasjonen settes riktig på plass igjen.**



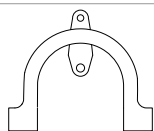
Kontroller at slangene ikke er vridd før du setter på plass skuffen igjen.

Sett skuffen på skinnene igjen, og klips den på plass med låseklemmene.



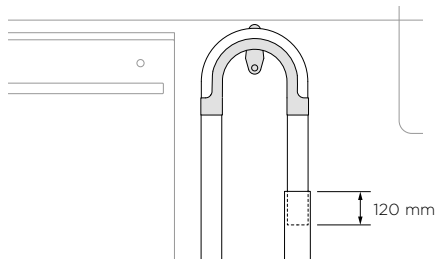
## INSTALLASJON AV Ø38 MM STIGERØR

1



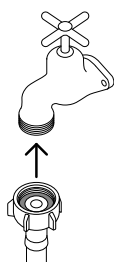
Installer støtten for avløpsrøret til bakveggen, så nær undersiden av benkeplaten som mulig. Se 'Hensyn til vann og strøm' for minimums installasjonshøyder.

2



Trekk slangen gjennom føringen på støtten, og plasser dem oppi stigerøret. Kontroller at slangen ikke går lenger enn 120 mm ned i stigerøret for å unngå at avløpsvann trekkes opp i bunntauet igjen.

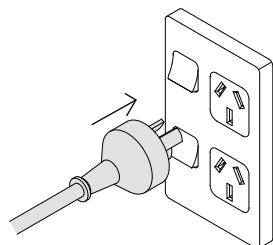
3



Kontroller at den medfølgende gummiskiven settes på koblingen før du kobler inntaksslangen på vrenuttaket. Stram til for hånd..  
Bruk en skiftenøkkel eller en tang, og vri 180° for å feste den. Unngå å overstramme.

**Ikke slå på vannforsyningen. DishDrawer™-oppvaskmaskinen må være påslått for at sikring mot oversvømmelse skal aktiveres.**

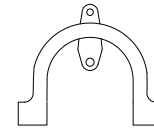
4



Koble produktet til strøm.

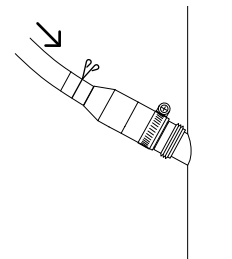
## INSTALLASJON AV VANNLÅS/T-STYKKE

1



Installer støtten for avløpsrøret til bakveggen, så nær undersiden av benkeplaten som mulig. Se 'Hensyn til vann og strøm' for minimums installasjonshøyder.

2

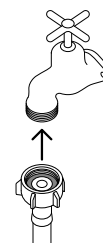


Tre slangeklemmen inn på slangen, og trekk slangen gjennom føringen på støtten og monter den på det medfølgende sammenkoblingsstykket. Fest med slangeklemme.

Kontroller at slangen føres rett til sammenkoblingsstykket, og fjern overskytende slange hvis nødvendig. Ikke kapp inntaksslangen.

Ta ut pluggen i t-stykket, eller bor hull, før du fester sammenkoblingsstykket på vannlåsen eller T-stykket.

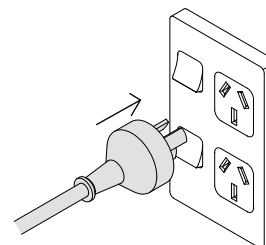
3



Kontroller at den medfølgende gummiskiven settes på koblingen før du kobler inntaksslangen på vrenuttaket. Stram til for hånd..  
Bruk en skiftenøkkel eller en tang, og vri 180° for å feste den. Unngå å overstramme.

**Ikke slå på vannforsyningen. DishDrawer™-oppvaskmaskinen må være påslått for at sikring mot oversvømmelse skal aktiveres.**

4



Koble produktet til strøm.

## SJEKKLISTE FOR INSTALLASJON

### FYLLES UT AV MONTØREN

#### Montering

- Kontroller at alle deler er korrekt montert og festet.
- Kontroller at DishDrawer™-oppvaskmaskinen er festet og at skuffene åpnes og lukkes fritt og uten uten motstand
- Kontroller at panelet er korrekt montert på DishDrawer™-oppvaskmaskinen.
- Kontroller at all emballasje eller teip som holder på plass stativene eller spylearmen er fjernet.
- Kontroller at spylearmen er på plass, er korrekt montert og roterer fritt.
- Kontroller at Knock-to-Pause-modulen er forsvarlig montert og fungerer som den skal.

#### Vann

- Kontroller at alle nødvendige utsparinger eller pluggen i for avløpet er boret og at avløpet er korrekt tilkoblet.
- Avløpsslangekoblingen skal ikke bære vekten av eventuelt overskytende slange. Sørg for at slangen er så stram som mulig, så den ikke henger og slenger. Eventuell overskytende del av avløpsslangen skal være på oppvaskmaskinsiden av bøyen på slangen.
- Kontroller at den medfølgende gummipakningen er montert på inntaksslangen, og at den er korrekt strammet.
- Dersom avløpsslangen kobles til vannlåsen, må du sørge for at bøyen på slangen er minst 150 mm over sammenkoblingsstykket.
- Modeller for vann som krever bløtgjøring: Juster innstillingen for bløtgjøring av vannet i henhold til hardheten på vannet der maskinen er installert. Se brukerveiledningen.
- Kontroller at vanntilførselen er avslått helt til strømmen kobles til og maskinen slås på. DishDrawer™-oppvaskmaskinen må være påslått for at sikring mot oversvømmelse skal aktiveres.




#### Elektrisk

- Kontroller at alle elektriske tester har blitt utført i henhold til lokale forskrifter.

#### Utfør testing

- Slå på strømmen og vannet, og åpne skuffen. Du skal høre et pip og se en programlampe tennes på kontrollpanelet.
- Hell tre kopper vann i skuffen.
- Gå til **RINSE** (Skyll), og start programmet.
- Gjenta dette for den andre skuffen.
- Når skylleprogrammet er ferdig, kontrollerer du at maskinen har gått og blitt tømt på riktig måte.
- Kontroller at vanntilførselen er korrekt avstengt.
- Kontroller avløpstilkoblinger for lekkasjer.
- Hvis maskinen ikke er tilkoblet strøm når du forlater stedet etter installasjon, må du kontrollere at vanntilførselen er avstengt for å hindre oversvømmelse.**

## FEILSØKING

DISPLAY	MULIGE ÅRSAKER	HVA MÅ DU GJØRE
 <p><b>RINSE (Skyll) + alle modifikatorer</b></p>	<p><b>A1:</b> Feil på vannforsyning</p>	<ol style="list-style-type: none"> <li>1 Forsikre deg om at vannforsyningen er slått på.</li> <li>2 Trykk på ► én gang for å stoppe pipingen, og deretter én gang til for å fjerne feilen.</li> <li>3 Trykk på ► for å fortsette vaskeprogrammet.</li> </ol>
 <p><b>ECO (Øko), RINSE (Skyll) + alle modifikatorer</b></p>	<p><b>A3:</b> Skuffen kan ikke tømmes. Avløpsslangen kan være tilstoppet eller bøyd, eller tilkoblingen til avløpsrøret kan være blokkert.</p>	<ol style="list-style-type: none"> <li>1 Kontroller at avløpsslangen og tilkoblingen til rørene ikke er blokkert.</li> <li>2 Trykk på ► én gang for å stoppe pipingen, og deretter én gang til for å fjerne feilen.</li> <li>3 Trykk på ► for å fortsette vaskeprogrammet.</li> </ol>
 <p><b>GLASSWARE (Glass), ECO (Øko) + alle modifikatorer</b></p>	<p><b>A6:</b> Spylearmen er løs eller har løsnet fra festet, eller vanntrykket er for lavt, eller det er en kombinasjon av lavt vanntrykk og kraftig skumdannelse.</p>	<ol style="list-style-type: none"> <li>1 Åpne skuffen og kontroller spylearmen.</li> <li>2 Hvis spylearmen er løs eller har løsnet fra festet, fester du den. Kontroller at den sitter godt og roterer fritt. Se 'Vedlikehold' i brukerveiledningen.</li> <li>3 Trykk på ► én gang for å stoppe pipingen, og deretter én gang til for å fjerne feilen.</li> <li>4 Trykk på ► for å fortsette vaskeprogrammet.</li> </ol>

### Ingen programindikatorer tennes når skuffen åpnes.

- Kontroller at strømmen er tilkoblet og at apparatet er påslått.
- Du må kanskje aktivere **AUTO POWER-ON** (Automatisk påslåing) på nytt. Se brukerveiledningen for mer informasjon.

### Skuffen lukkes ikke skikkelig.

- Kontroller at ingenting blokkerer skuffen fra å lukkes, som f.eks. slanger eller skuffelåser.

### Det er synlig vann rundt tilførsels- og avløpskoblingene.

- Kontroller slanger, tilkoblinger og eksisterende rør for lekkasjer.
- Kontroller at gummipakningen og slangeklemmen er riktig montert.

### Produktet tipper.

- Kontroller at maskinen er festet til skapet.

### Frontpanelene er ikke innrettet med tilstøtende skap.

- Kontroller at skapet er i vater.
- Bruk dørjusteringsskruene til å justere dørpanelene på nytt. Se side 15 for veiledning.
- Fest DishDrawer™-oppvaskmaskinen til skapet igjen.

Hvis det oppstår et problem som ikke er oppført her, må du se i brukerveiledningen. Hvis du fortsatt trenger hjelp etter at du har sjekket disse punktene, kan du se i service- og garantihåndboken for informasjon om garanti, eller du kan kontakte oss via nettstedet vårt: [fisherpaykel.com](http://fisherpaykel.com).

## FISHERPAYKEL.COM

© Fisher & Paykel Appliances 2021. Med enerett.

Modellene som er vist i denne veiledningen, er kanskje ikke tilgjengelige på alle markeder, og de kan bli endret når som helst.

Produktspesifikasjonene i denne veiledningen gjelder de spesifikke produktene og modellene som er beskrevet på utgivelsestidspunktet. I henhold til vår policy for kontinuerlig produktforbedring kan disse spesifikasjonene endres når som helst.

Hvis du behøver oppdaterte opplysninger om tilgjengelighet og spesifikasjoner for modeller i landet ditt, kan du gå til nettstedet vårt eller kontakte den lokale Fisher & Paykel-forhandleren.