

FISHER & PAYKEL

מקרר-

מקפיא

,RS6121WR/RS6121WL

RS7621WL-ו RS7621WR

דגמים

מדריך למשתמש

HEB

תוכן עניינים

4	בטיחות ואזהרות
9	מקרר-מקפיא משולב
10	לפני שאתם מתחילים
11	לוח בקרה
12	מצבי מזון
13	תכונות האחסון
14	תכונות מיוחדות
15	חיבור Wi-Fi
21	טיפול וניקוי
28	שמירה על מזון
30	אזהרות וצילי המשתמש
31	איתור ופתרון תקלות
	דירקטיבה אירופית לגבי פסולת 2012/19/EU
35	ציד חשמלי ואלקטרוני (WEEE)
36	שירות ואחריות

אזהרה! ⚠

סכנת התחשמלות
הימנעות מלעשות זאת יכולה לגרום למוות, התחשמלות,
שריפה או פציעה של אנשים.

- יש לקרוא ולפעול על פי הוראות הבטיחות והאזהרות המפורטות במדריך למשתמש הזה לפני הפעלת המקרר הזה.



אזהרה! ⚠

מקרר זה מכיל איזובוטאן לקירור דליק (R600a).



יש לקרוא ולשמור את המדריך הזה

אזהרה!

קראו את כל המדריך. הימנעות מפעולה על פי כל ההנחיות והכללים או בניגוד להם עשויה לגרום לפגיעה או נזק לרכוש. בעת השימוש במקרר יש לנקוט תמיד באמצעי זהירות בסיסיים כולל האמצעים הבאים:

שימוש כללי

- המוצר מיועד לשימוש בסביבה ביתית רגילה (סביבת מגורים).
- ילדים צריכים להיות תחת השגחה כדי לוודא שהם לא משחקים עם המקרר.
- ניקוי ותחזוקת משתמש לא ייעשו על ידי ילדים ללא פיקוח.
- ילדים בני 3 עד 8 שנים רשאים להטעין ולפרוק את המקרר הזה תחת השגחה.
- ניתן להשתמש במקרר הזה על ידי ילדים בני 8 שנים ומעלה ועל ידי אנשים בעלי מוגבלויות גופניות, חושיות או נפשיות או חסרי ניסיון וידע אם הם נמצאים תחת השגחה או שקיבלו הוראות בנוגע לשימוש במקרר באופן בטיחותי והם מבינים את הסכנות הכרוכות בכך.
- יש לפעול על פי הוראות ההתקנה של היצרן למוצר ולאורור הארונות בעת התקנת המקרר.
- למניעת סכנה עקב חוסר יציבות המקרר, יש להתקינו בהתאם למדריך ההתקנה.
- יש לשמור על פתחי האורור פתוחים, במעטפת המקרר או בחלל המובנה ללא הפרעה.
- אין להשתמש במכשירים מכניים או באמצעים אחרים להאצת תהליך ההפשרה, מלבד אלו שמומלצים על ידי היצרן.
- אין לגרום נזק למעגל הקירור.
- במקרה של נזק למעגל הקירור, יש לאורר את האזור על ידי פתיחת כל החלונות.
- אין להפעיל ציוד חשמלי או כל ציוד אחר שעשוי ליצור קשתות חשמליות, ניצוצות או להבות באזור. פנו מיד אל טכנאי שירות שהוכשר ונתמך על ידי Fisher & Paykel להסדרת תיקון המקרר.
- יש להתחבר לאספקת מים שמיועדים לשתיה בלבד.
- מקרר זה נועד לשימוש בטמפרטורת סביבה בטווח שבין 16 ל-43 מעלות צלזיוס. ביצועי המקרר עלולים להיפגע בעת הפעלתו מחוץ לטווח טמפרטורה זה.
- מתן שירות למקרר על ידי מי שאינו טכנאי שירות שהוכשר ונתמך על ידי Fisher & Paykel, כרוך בסיכון. בקווינסלנד, אוסטרליה, טכנאי השירות חייב להיות בעל רישיון לעבודות גז או הרשאה לחומרי קירור פחמימניים כדי לבצע את השירות או את התיקונים שכוללים הסרת המכסים.

חשמלי

- המקרר חייב להיות מותקן בהתאם להוראות ההתקנה לפני השימוש.
- על גנת לאפשר ניתוק המקרר מאספקת החשמל לאחר ההתקנה, יש לשלב מתג בחייוט שהותקן בהתאם לכללי החייוט.
- לעולם אל תנתקו את המקרר על ידי משיכה של כבל החשמל. יש לאחוז בתקע בחוזקה ולמשוך אותו ישר אל מחוץ לשקע החשמל.
- אין לחבר כל מכשיר חשמלי אחר באותה נקודת חשמל כמו המקרר שלכם ואין להשתמש בכבל מאריך או מפצלים כפולים.
- תקנו או החליפו מיד את כל כבלי החשמל אשר נשחקו או ניזוקו בכל דרך אחרת. אין להשתמש בכבל שמתגלים בו סדקים או שפשופים לאורכו, בקצה התקע או בקצה המקרר.

בטיחות ואזהרות

- אם כבל ספקת החשמל ניזוק, הוא חייב להיות מוחלף על ידי טכנאי שירות שלך שהוכשר ונתמך על ידי Fisher & Paykel כיוון שנדרשים לכך כלים מיוחדים.
- בעת הרחקת המקרר שלכם מהקיר, יש לנקוט באמצעי זהירות שלא לדרוס או לפגוע בכבל החשמל.
- אזהרה: אין להשתמש במכשירי חשמל בתוך תאי אחסון המזון של המקרר, מלבד אם הם מהסוג המומלץ על ידי היצרן.
- בעת מיקום המקרר, ודאו שכבל החשמל אינו תפוס ולא נגרם לו נזק.
- אין למקם שקעים ניידים מרובים או ספקי כוח ניידים מאחורי המקרר.

בטיחות מזון

- נקו באופן סדיר מערכות ניקוז נגישות ומשטחים שבאים במגע עם מזון.
- ודאו שבשר או דגים טריים מאוחסנים במכלים אטומים כדי למנוע זיהום צולב.
- נקו מיד כל פטטוף או נדילה על המשטחים.
- אם המקרר יושאר ריק למשך תקופות ארוכות, כבו, הפשירו, נקו ויבשו את המקרר והשאירו את הדלת פתוחה כדי למנוע היווצרות עובש במקרר.
- פתיחת הדלת למשך זמן רב יכולה לגרום לעלייה משמעותית בטמפרטורה בתאי המקרר.

אחסון מזון ומשקאות/יין

- אין לאחסן חומרים נפיצים כגון פחיות של תרסיסים עם חומר הדף דליק במקרר.
- אין לאחסן בשום אופן חומרים נדיפים או דליקים במקרר כיוון שהם עלולים להתפוצץ.
- אין להקפיא בשום אופן נוזלים בכלי קיבול מזכוכית. נוזל מתפשט כאשר הוא קופא ויכול לגרום להתפוצצות כלי הקיבול.
- אין להקפיא משקאות מוגזים. הם עלולים להתפוצץ.

מתן שירות

- המקרר שלכם מיועד לפעול במשך שנים רבות ללא צורך בבדיקות שירות. עם זאת, אם המקרר שלכם מקולקל, דאגו לתקן אותו מהר ככל האפשר על ידי טכנאי השירות שלכם שהוכשר ונתמך על ידי Fisher & Paykel. כל תיקוני החשמל חייבים להתבצע על ידי טכנאי שירות שעבר הכשרה מתאימה או על ידי חשמלאי מוסמך.
- השירות לתאורת ה-LED לא יכול להינתן על ידי המשתמש. צרו קשר עם סוכנות Fisher & Paykel או עם טכנאי השירות שהוכשר ונתמך על ידי Fisher & Paykel.
- אם אתם חושדים שהמוצר אינו מתקרר — פריטים כמו גלידה נמסים — הסירו את כל המזון המתכלה ואחסנו אותו במקרר אחר כדי שלא יתקלקל. קראו מיד לטכנאי שירות.

ניקוי

- השתמשו בנוזל ניקוי כלים עדין עם מים חמים ומטלית ללא מוך לניקוי המוצר.
- הימנעו משימוש בחומרי ניקוי נגד חיידקים בחלק הפנימי או החיצוני של המקרר כיוון שהם עלולים לגרום לחלודה ברכיבי המתכת ולסדקים ברכיבי הפלסטיק.

פינוי

- יש לנקוט באמצעי זהירות קיצוניים בעת פינוי המקרר הישן שלכם למניעת סיכונים:
- גז הקירור הדליק חייב להיות מוצא באופן בטוח על ידי טכנאי שירות מוסמך.

בטיחות ואזהרות

- קצף הבידוד התרמי במקרה הזה יכול להכיל גזים דליקים לניפוח קצף הבידוד, כל קצף חשוף יכול להיות מאד דליק ויש לטפל בו בזהירות רבה במהלך הפינוי.
- אזהרה: סכנת לכידה לילדים. לפני שאתם זורקים את המקרר או המקפיא הישן שלכם, יש להסיר את הדלתות והלוחות ולהשאיר את הכוננים כך שילדים לא יוכלו לטפס לתוכו בקלות.
- התייעצו עם רשות האנרגיה המקומית שלכם או עיינו בתקנות המקומיות לגבי הדרך הטובה ביותר לפינוי המקרר הישן שלכם.

חיבור מים

- חיבור המים למקרר שלך עם מתקן קרח ומים חייב להתבצע על ידי שרברב מורשה או על ידי טכנאי שירות שהוכשר ונתמך על ידי Fisher & Paykel.
- ההתקנה והשימוש חייבים להיות תואמים עם כל תקנות השרברבות של המדינה והתקנות המקומיות. בדקו את תקנות השרברבות עם מחלקת העבודות הציבוריות המקומית שלכם. עליכם לפעול על פי ההנחיות שלה בעת התקנת מערכת סינון המים.
- אם לא נעשה שימוש במכל המים במשך זמן רב או שהתפתח בו טעם או ריח לא נעים, שטוף את מערכת המים. אם הבעיה מתמידה, החליפו את מחסנית מסנן המים ועיינו בהוראות השטיפה המפורטות בסעיף 'הזרמת מים דרך בר המים'.
- על מנת להימנע ממחלה קשה או ממוות, יש לחבר את מסנן המים למי שתייה בטוחים בלבד.
- יש להחליף את מחסנית מסנן המים כאשר סמל מחוון ההחלפה נדלק. זה יקרה כל 6 חודשים.
- אם הזדמן למערכת סינון המים לקפוא, יש להחליף את מחסנית המסנן. אי החלפה של המסנן החד-פעמי בתדירות המומלצת עלולה להוביל לביצועי סינון פחותים ולכשל של המסנן, תוך גרימת נזק לרכוש מנזילת מים או הצפה.
- במקרה של אורך חיי מסנן שהתקצרו באופן חריג—אנו ממליצים להתייעץ עם שרברב מקומי או עם ספק המים שלכם לגבי דרישות סינון מתאימות עבור המים שמסופקים לבייתכם.
- החלפת המסנן היא באחריות הצרכן ולא תהיה מכוסה על ידי האחריות מלבד במקרה של חלקים או חומרים לקויים במחסנית המסנן.
- אם המים לא מייצרים קרח במשך זמן מה או שלקרח יש טעם לא טוב או ריח לא נעים, סלקו את הקרח ועיינו ב'קרח אוטומטי' להוראות השטיפה. אם ממשיך להיות טעם לא טוב או ריח לא נעים, ייתכן שתצטוו להתאים מחסנית מסנן חדשה.
- השתמשו בצנרת חדשה שסופקה עם המקרר. אין למחזר צנרת ישנה מחיבורי מים וקרח ישנים.
- מערכת סינון המים שלכם יכולה לעמוד בלחץ מים של עד 827kPa.
- ודאו ששסתום הגבלת הלחץ המסופק מותקן לפני התקנת מערכת סינון המים. אין להתקין אם לחץ המים עולה על 827kPa.

כדי להקטין את הסיכון שקשור לנזק לרכוש עקב נזילת מים או הצפה:

- אין להתקין מערכות באזורים שבהם טמפרטורות הסביבה עשויה לעלות על 38°C או לרדת מתחת ל-0.6°C.
- אין להתקין על קווי אספקת מים חמים. טמפרטורות המים המקסימלית להפעלת מערכת המסנן הזאת היא 38°C.
- אין להתקין במקום שבו שעשויים להתקיים תנאי הלם מים. אם קיימים תנאי הלם מים, עליכם להתקין בולם הלם מים.

אזהרה!

לצמצום הסיכון הכרוך בחניקה:

- אין לאפשר לילדים מתחת לגיל 3 שנים לגשת לחלקים קטנים במהלך התקנת מסנן המים.

יצירת קרח

- הימנעו ממגע עם חלקי מנגנון הפליטה המתנועעים של מתקן הקרח ואל תניחו את אצבעותיכם על מנגנון יצירת הקרח האוטומטי כאשר המקרר בפעולה.
- בעת השימוש הראשוני או לאחר החלפת מסנן המים, עשוי להתרחש שינוי גוון בתא הראשון של קוביות הקרח. סלקו את קוביות הקרח ששינו את צבען. אם שינוי הצבע ממשיך בתאים העוקבים, צרו קשר עם טכנאי שירות שלך שהוכשר ונתמך על ידי Fisher & Paykel.

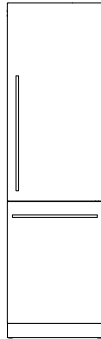
הפסקת חשמל

- במקרה של הפסקת חשמל, המקרר ישמור אוטומטית את הגדרות הטמפרטורה הנוכחית. כאשר הפסקת החשמל מסתיימת, המקרר יחזור להגדרות הטמפרטורה שנשמרו.
- רוב הפסקות החשמל מתוקנות בתוך פרק זמן קצר. להפסקת חשמל של 1 – 2 שעות לא תהיה השפעה על טמפרטורות המקרר.
- כדי למנוע שינוי פתאומי של הטמפרטורה כאשר אין אספקת חשמל יש להימנע מפתיחת הדלת. מקרר ישמור על המזון תקין עד 4 שעות בעת הפסקת חשמל. שמרו את הדלת סגורה במידת האפשר. סלקו מזון מתכלה מקורר כגון בשר, עוף, דגים, ביצים ושאריות לאחר 4 שעות ללא אספקת חשמל.

מידע על מקור האור

- מוצר זה מכיל מקורות אור בעלי דרגת יעילות אנרגטית F. מקורות האור בהם נעשה שימוש במקרר הזה אינם מתאימים לתאורה בחדרים.

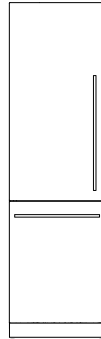
מקרר-מקפיא משולב



מקרר-מקפיא 24 אינץ' אינץ'

RS6121WR

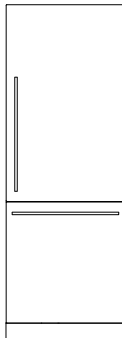
ציר ימני



מקרר-מקפיא 24 אינץ' אינץ'

RS6121WL

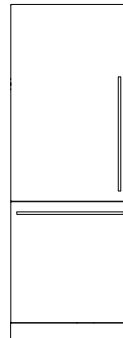
ציר שמאלי



מקרר-מקפיא 30 אינץ' אינץ'

RS7621WR

ציר ימני



מקרר-מקפיא 30 אינץ' אינץ'

RS7621WL

ציר שמאלי

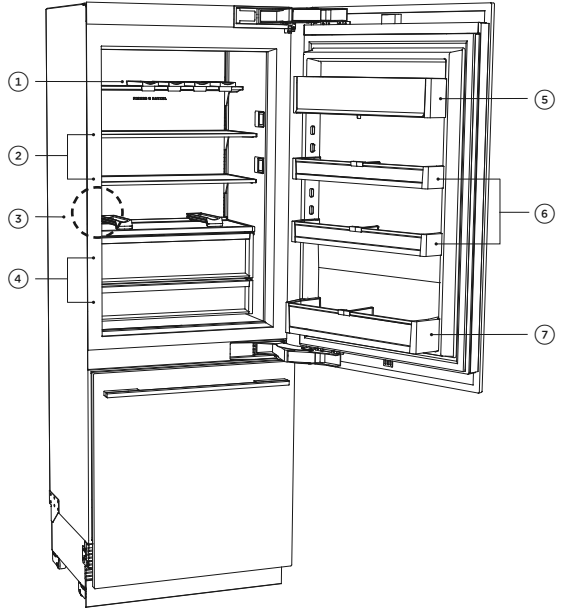
לפני שאתם מתחילים

- ודאו שהמתקין מילא את רשימת התיגו הסופית בהוראות ההתקנה.
- קראו את המדריך הזה, תוך תשומת לב מיוחדת לטעיף הבטיחות והאזהרות.
- הסירו את כל האריזות ופנו אותן בצורה אחראית. מחזרו את הפריטים שאתם יכולים למחזר.

תא המקרר

תכונות המקרר

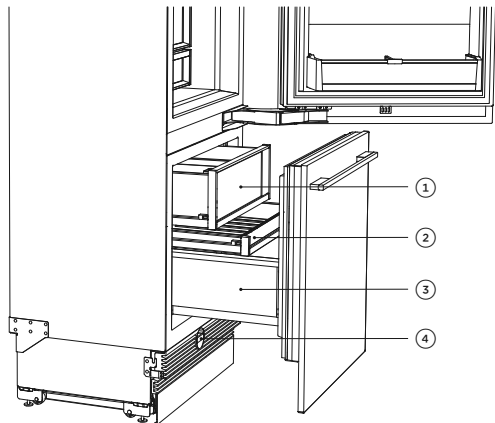
- ① כונני בקבוקים
- ② מידוף
- ③ בר מים פנימי
- ④ תאים עם סגירה שקטה ובקרת לחות
- ⑤ תא חלבי
- ⑥ מדף דלת
- ⑦ מדף לבקבוקים גדולים



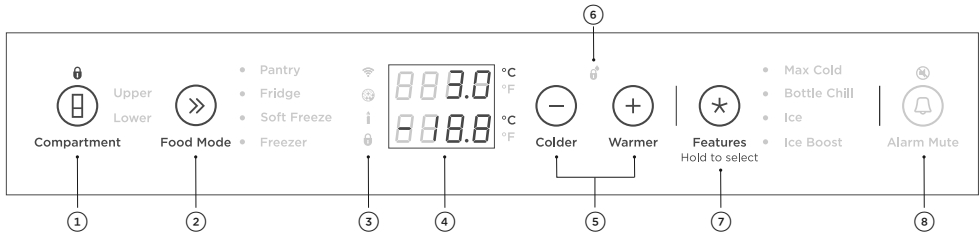
תא המקפיא

תכונות המקפיא

- ① תא עליון עם אחסון קרח
- ② מגש אמצעי
- ③ תא פלדה תחתון גדול
- ④ מסנן מים



לוח בקרה



COMPARTMENT לחיצה מפעילה את לוח הבקרה. מאפשר לכם לבחור באיזה תא לכוון את הטמפרטורה.

1

- **UPPER** לציון שנבחר תא המקרר.
- **LOWER** לציון שנבחר תא המקפיא.

מאפשר לכם לבחור את מצב המזון לתא שנבחר.

2

Wi-Fi מואר כאשר הפונקציונליות מופעלת.

3

מואר כאשר מסנן המים צריך להיות מוחלף.

מואר כדי לציין שמופעל מצב שבת.

מואר כדי לציין שהמקשים בלוח הבקרה נעולים. כאשר הדלת סגורה, התצוגה ננעלת אוטומטית.

4

מציג את הטמפרטורה שהוגדרה בתאים. לשינוי בין צלזיוס לפרנהייט בתצוגה:

לחצו על **»** ועל **+** בו-זמנית במשך 4 שניות.

מאפשר לכם לכוון את הטמפרטורה של התא שנבחר.

5

לחצו על הלחצנים **-** ו- **+** במשך 4 שניות כדי לנעול את בר המים. כאשר הוא נעול הסמל **🔒** יואר.

6

מאפשר לכם לגלול ולבחור תכונות:

7

- Ice
- Max Cold
- Ice Boost
- Bottle Chill

ללחצן הזה יש תפקיד כפול—הוא מאפשר לכם להפעיל אזעקות דלת למשך 20 דקות ו/או להשתיק צלילי מקשים בלוח הבקרה.

8

מצבי מזון

אזורי טמפרטורה משתנה

מצבי מזון נפרדים, במקרר ובמקפיא כאחד, מאפשרים לכם לכוון את הטמפרטורה בנפרד לאחסון אופטימלי.

מקרר		
מזבי מזון	תיאור	סוגי מזון לאחסון
Pantry (54°F/12°C)	מצב Pantry מעניק מקום קריר וחשוך למגוון פריטי מזון המתכלים במהירות או שעלולים להתקלקל בטמפרטורת החדר, אך הם רגישים מדי בכדי לאחסן אותם בטמפרטורות המקרר הרגילות.	בנות, אבוקדו, עגבניות. פריטי מזון יבש כגון גרעינים, קמח, סוכר, קרקרים, דגנים, מאפים, פיתות, טורטיות ולחמים. פריטי מזון יבש כגון גרעינים, קמח, סוכר, קרקרים, דגנים, מאפים, פיתות, טורטיות ולחמים.
Fridge (37°F/3°C)	המצב האידיאלי למזון טרי יומיומי. מצב זה מעניק לחות יחסית גבוהה יותר מאשר מקררים רבים אחרים ומאפשר למזון טרי כגון פירות וירקות, בשר וגבינות לשמור על טריות למשך זמן רב יותר.	פירות וירקות, מוצרי חלב, ריבות ותבלינים/שימורים, בשר ומשקאות.
מקפיא		
מזבי מזון	תיאור	סוגי מזון לאחסון
Soft Freeze (16°F/-9°C)	מצב Soft Freeze הוא הרחבה של המקרר שלך שמאריכה את חיי המדף של פריטים מתכלים תוך שמירה על האיכות. מצב Soft Freeze מאפשר חיתוך מזון בקלות ויכולת לחמם, לבשל או להגיש מזון ישר מהתא מבלי להמתין להפשרתו.	בשר, פירות ים, מרקים, רטבים, מחיות, לחם, קינוחים ומאפים. הערה: מצב Soft Freeze אינו מומלץ לאחסון קינוחים קרמיים כגון גלידות.
מקפיא (0°F/-18°C)	מצב Freezer מתאים לפריטי מזון קפוא כלליים שדורשים אחסון למשך 1 – 12 חודשים. לפריטי מזון קפואים שצריכים להיות מאוחסנים לתקופות יותר ארוכות, לחץ על הלחצן — כדי להגיע ל 25°C (-13°F). זה מאריך את חיי המדף של פריטים כלליים קפואים ב-6 חודשים לכל היותר.	בשר, עוף, פירות ים, מזון מבושל מראש ושאריות, פירות וירקות מסוימים, גלידה וקינוחים מוקפאים אחרים. מזון קפוא כללי שדורש אחסון לפרקי זמן ממושכים — למשל נתחי בשר גדולים.

תכונות האחסון

מקרה	
תאי פירות וירקות עם מכסים לבקרת לחות	הפרידו את הפירות והירקות כדי למנוע מהמוצרים הרגישים לאתילן מלהבשיל מהר מד—מסייע להאריך את חיי האחסון שלהם. משמש גם לאחסון פריטי מעדניה ומשקאות, או להפשרת מזון.
מדפי זכוכית עם תומכות	זכוכית בטיחות מחוסמת ניתנים להסרה ולמיקום בגבהים שיתאימו לדרישות האחסון שלכם. מדף הדלת העליון הוא תא למוצרי חלב לאחסון חמאה וגבינות. המדפים האמצעיים מיועדים לפריטים כלליים, רטבים, תבלינים ומשקאות. המדפים התחתונים מיועדים לאחסון משקאות גדולים או משקאות להם אתם נזקקים לעתים קרובות. חלונות בהירים מעניקים נראות מעולה למה שמאוחסן במדפי הדלתות. מדפי דלתות ניתנים לכוונון עם מחיצות. ניתן למקם אותם לאורך כל אחד מהמדפים (למעט מדפי חצי-עומק עם תומכות) לאחסון מגוון בקבוקים. ניתן למקם אותם רק על מדפי חצי-עומק עם תומכות לאחסון מגוון בקבוקים. יש לאחסן בקבוקים עם הצוואר מופנה אל חזית המקרה. מאחזי בקבוקים שאינם בשימוש ניתנים להערמה אחד על גבי השני לניצול מרבי של שטח המדפים.
מקפיא	
התא העליון עם מכל קרח ניתן להסרה וכף קרח היגיינית	לאחסון פריטי מזון קפוא גדולים או קטנים.
מגש אמצעי	לאחסון פריטי מזון יותר קטנים.
תא פלדה תחתון גדול	לאחסון פריטי מזון קפוא מרובים או פריטי מזון גדולים.

Max Cold

מגביר את מהירות הקירור של התא שנבחר על ידי הורדת הטמפרטורה למינימום למשך הזמן שנקבע (מזווה - 6 שעות, מקרר - 6 שעות, הקפאה קלה - 12 שעות, מקפיא 24 שעות), בהתאם למצב המזון בו נעשה שימוש. אנחנו ממליצים להשתמש ב-Max Cold כאשר אתם מוסיפים פריטי מזון למקרר שלכם, למשל לאחר קניות של מצרכי מכולת. תכונה זו מבטיחה שהמזון מקורר/מוקפא בתוך פרק הזמן הקצר ביותר, נותר טרי ומאריכה את חיי המדף של המזון שלכם.

Bottle Chill

תכונה זאת מאפשרת לכם לצנן במהירות את המשקה שלכם במקפיא במשך 15 דקות. בהתאם לגודל המשקה, הזמן שנקבע כברירת מחדל עשוי שלא להספיק לקירור המשקה שלכם. אם המשקה שלכם לא מספיק קר בתום הזמן שנקבע, יש להחזירו לתא ולאפס את התכונה Bottle Chill.

*Ice

מפעיל את מתקן הקרח האוטומטי שלכם. תכונה זו זמינה בתא המקפיא בלבד.

*Ice Boost

מגדיל את תפוקת הקרח על ידי הורדת טמפרטורת המקפיא עד למינימום, ונטרל אוטומטית לאחר 24 שעות.

* תכונה זאת אינה זמינה אם התא מוגדר במצב מזון 'Soft Freeze'. אם יצירת הקרח מופעלת ומצב המזון נקבע כ-'Soft Freeze' כל הקרח שכבר נמצא בתא הקרח עשוי להמס וליצור גושים.

חיבור Wi-Fi

המקרר שלכם יכול להתחבר לרשת האלחוטית הביתית שלכם ולהיות מופעל מרחוק באמצעות האפליקציה.

התחלה

- יש לוודא שרשת ה-Wi-Fi הביתית שלכם מופעלת.
- תקבלו הנחיות שלב אחר שלב במקרר ובמכשיר הנייד שלכם.
- ההתחברות למקרר שלכם עשויה להימשך עד 10 דקות.

במכשיר הנייד שלכם:

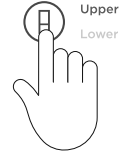
- ① הורידו את האפליקציה מ-www.fisherpaykel.com/connect
- ② הירשמו וצרו חשבון.
- ③ הוסיפו את המקרר שלכם והגדירו את חיבור ה-Wi-Fi.

השימוש במקרר שלכם

לאחר שתפעילו את המקרר שלכם בפעם הראשונה, התאים יהיו אוטומטית בטמפרטורה המומלצת כברירת מחדל. לוח הבקרה מאפשר לכם לשנות ולשלוט בטמפרטורה של כל התאים במדויק ובנפרד. לאחסון מיטבי של פריטי מזון כלליים של משק הבית, אנו ממליצים להשתמש במקרר בטמפרטורה ובהגדרות התצורה שנקבעו כברירת מחדל במפעל. לכוונן הטמפרטורה ולהזזת המדפים והתאים תהיה השפעה מינימלית על היעילות.

» בחירת מצב המזון

בחרו את התא המבוקש, UPPER או LOWER.

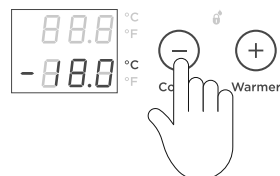
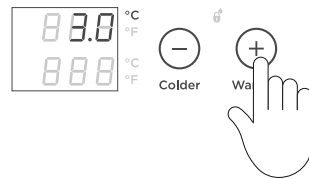


לחצו על » לגלילה בין מצבי FOOD MODE הזמינים. אור נדלק לציון ה-FOOD MODE המתאים תוך כדי הגלילה בין פריטי הרשימה



כוונן הטמפרטורה

לחצו על + כדי להעלות את הטמפרטורה של מצב המזון שנבחר
לחצו על - כדי להוריד את הטמפרטורה של מצב המזון שנבחר.



★ בחירת תכונות

לחצו על ★ לגלילה בין ה-**FEATURES** עבור התא ומצב המזון שבחרתם.

להפעלה:

בחרו מהרשימה על ידי גלילה ועצירה על התכונה המועדפת.

אור מהבהב מציין את התכונה הנוכחית בעת הגלילה בין ערכי הרשימה.

להפעלה לחצו על ★ למשך 2 שניות.



1

🔒 נעילת לחצנים

מאפשרת לכם לנטרל את הלחצנים בלוח הבקרה. שימושי בעת ניקוי המקרר. מופעל אוטומטית כאשר דלת המקרר נפתחת.

להפעלה:

לחצו על 🗄️ במשך שתי שניות. הסמל 🔒 בלוח הבקרה יהיה מואר.



1

לנטרול:

לחצו על 🗄️ במשך שתי שניות. הסמל 🔒 לא יהיה מואר.



2

אזעקות דלת

- אם דלת של תא במקרר נותרת פתוחה, האזעקה תצפצף לאחר 90 שניות.
- אם מגירת תא המקפיא נותרת פתוחה, האזעקה תצפצף לאחר 60 שניות.
- אם הדלת נשארת פתוחה, הצפצופים הבאים יישמעו כל 30 שניות במשך 5 דקות.
- אם הדלת נשארת פתוחה במשך 5 דקות או יותר, תישמע אזעקה ברציפות ותאורת התא הפנימית תכבה.

Alarm mute (משתיק אזעקה) 🔔

להפעלה:

להפעלה, לחצו פעם אחת על 🔔. האור מעל 🔔 יידלק כדי לציין שהמקרר הושתיק.
ALARM MUTE תנטרל לאחר 20 דקות. לנטרול ידני, לחצו על 🔔.
 סגירת הדלת מנטרלת גם את **ALARM MUTE**.



1

Key mute (משתיק מקשים) 🔑

להפעלה:

לחצו על 🔑 במשך שתי שניות, יישמע צפצוף יחיד לציין שמשתיק המקשים הופעל. כל צלילי המקשים מושתיקים כעת.
 אזעקת דלתות ואזעקת **BOTTLE CHILL** ממשיכות להיות פעילות.



1

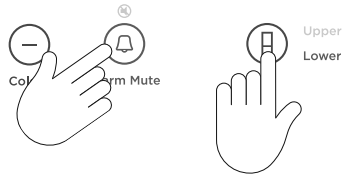
Sabbath mode (מצב שבת) 🕯️

להפעלה:

לחצו על 🕯️ — ועל 🔔 בו-זמנית במשך ארבע שניות. הסמל 🕯️ בלוח הבקרה יהיה מואר. כאשר הוא מופעל, הצג, כל האזעקות והאורות מנטרלים למשך 80 שעות.

לנטרול ידני:

לחצו על 🕯️ — ועל 🔔 בו-זמנית במשך ארבע שניות. הערה: אם תכבו את המקרר שלכם בהיותו ב-Sabbath mode, הוא יחדש את פעולתו אוטומטית כאשר המקרר יופעל שוב.



1

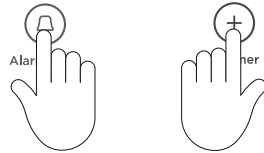
מסנן מים

המים שמסופקים למקרר שלכם מסוננים במסנן מים על מנת לטהר אותם. מסנן המים ממוקם בחלק הקדמי התחתון של המקרר ויש להחליפו כל שישה חודשים. עיינו במדריך ההתקנה שלכם להוראות ההסרה וההתקנה של מסנן המים.

- סמל מסנן מים (🌀) בלוח הבקרה מואר כאשר יש צורך להחליף את המסנן.
- מחסניות מסנן להחלפה ניתן לרכוש באופן מקוון מ-fisherpaykel.com או על ידי התקשרות לשירות הלקוחות של Fisher & Paykel. פרטי מחסנית ההחלפה של המסנן מצוינים על המחסנית. הוראות להתקנת מסנן ההחלפה מסופקות עם מסנן המים. הנחיות על אופן החלפת מסנן המים שלכם ואיפוס סמל המחונן ניתן למצוא ב-fisherpaykel.com/water-filter.

לאיפוס מחונן המסנן:

לחצו על + ועל 📣 בו-זמנית במשך ארבע שניות. הסמל 🌀 בלוח הבקרה ייכבה לאחר האיפוס.



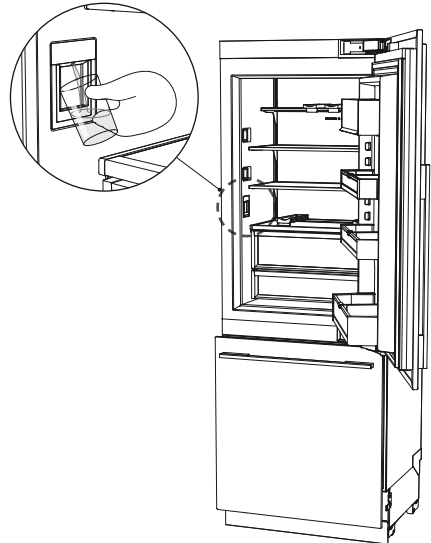
בר מים פנימי

בר המים ממוקם בתוך תא המקרר בקיר השמאלי.

למזיגת מים, לחצו בעדינות על מנוף המזיגה עם כוס או עם כלי קיבול.

כדי לעצור את זרימת המים, הרחיקו את הכוס או כלי הקיבול שלכם ממנוף המזיגה.

לחיצה חזקה על מנוף המזיגה לא תגביר את הזרם ולא תמזוג יותר מים.



הזרמת מים דרך בר המים

לחצו על מנוף בר המים כדי למזוג 4 ליטר (גלון אחד) של מים.

- המים שנמזגו עשויים להכיל שאריות פחם לא מזיקות במהלך תהליך השטיפה.

המתינו 4 דקות לפני שתמזגו שוב.

מזגו 4 ליטר (גלון אחד) של מים והמתינו ארבע דקות נוספות.

מזגו עוד 4 ליטר (גלון אחד) של מים. בר המים שלכם מוכן לפעולה.

השימוש במקרר שלכם

מתקן קרח אוטומטי

לפני שתפעילו את מתקן יצירת הקרח האוטומטי שלכם, יש לשטוף את המערכת כדי להסיר את כל הזיהומים או אוויר שנלכד במערכת הסינון.

הפעילו את מתקן הקרח שלכם, בחרו
.ICE < FREEZER < LOWER COMPARTMENT



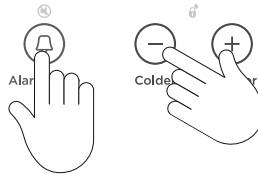
1

הזרמת מים דרך מתקן הקרח

לחצו על **+**, ועל **⏸** בו-זמנית במשך ארבע שניות ולאחר מכן סגרו את הדלתות.

מגש הקרח ירוקן את המים לתוך התא שמתחתיו. מגש הקרח יתרוקן רק לאחר סגירת הדלתות.

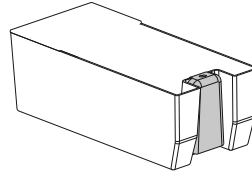
חזרו שוב כדי להסיר אבק ממשגש הקרח שהצטבר במהלך הייצור וההובלה.



2

רוקנו את המים, יבשו את התא והחזירו אותו למקומו הנכון.

לאחר הפעלת מתקן הקרח, יתכן שתא הקרח הראשון ישנה את צבעו, זה אינו מזיק והוא נורמלי במהלך תהליך השטיפה. סלקו את מלוא תא הקרח הראשון שנוצר. מתקן הקרח שלכם מוכן לשימוש כעת.



3

כבו את מתקן הקרח אם:

- אין אספקת מים במשך כמה שעות.
- אתם מוציאים את תא אחסון הקרח לתקופה מסוימת.
- אתם יוצאים לחגים/חופשה.

ניקוי חיצוני

לילי המדחש של ה-Integrated Column שלכם זקוקים לניקוי תקופתי על ידי טכנאי שירות שהוכשר על ידי Fisher & Paykel.

סורגים ומסנן מסד תחתון

ה-Integrated Column שלכם מצויד בסורג מסד תחתון להגנה על רכיבי המנגנון הפנימיים. אנחנו ממליצים לנקות את הסורג ואת המסנן ביחד עם החלפת מחסנית מסנן המים שלכם (כל שישה חודשים).

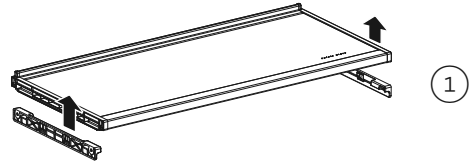
- ① כדי למקסם את יעילות התפעול, יש לשמור על פתחי האוורור ללא מכשולים על ידי ניקוי הרצפה ממול למקרר שלכם בעזרת שואב אבק באופן סדיר.
- ② ייתכן ויידרש ניקוי בשכיחות רבה יותר במקרה של בתים מאובקים או כאלה עם חיות מחמד שמשירות שער.

ניקוי פנימי

אין להשתמש בכימיקלים חזקים, חומרים שוחקים, אמוניה, כלור, אקונומיקה, חומרי ניקוי מרוכזים, ממסים או כריות קרצוף שוחקות על כל חלק של המקרר. חלק מהכימיקלים האלה עלולים לגרום נזק למקרר שלכם. נקו את כל המשטחים עם חומר ניקוי נוזלי עדין מומס במים חמים ומטלית רכה. שטפו במים נקיים ויבשו בעזרת מטלית נקייה ללא מוך.

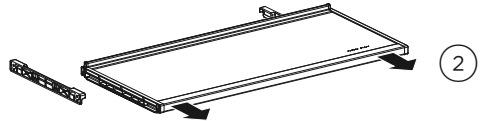
מדפי זכוכית עם תומכות

להסרה, החזיקו היטב את הקצה הקדמי והאחורי של המדף.
דחפו את המדף אנכית כלפי מעלה כדי לשחררו מזיזי התמיכה האחוריים.



①

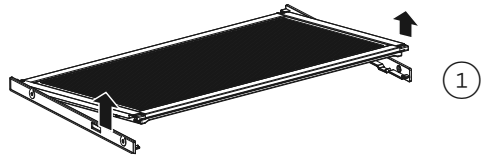
משכו את המדף אליכם.



②

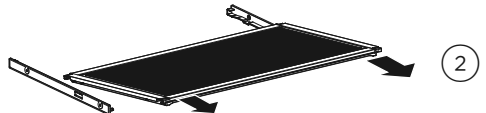
מכסי בקרת לחות — מדף קבוע

להסרה, הרימו את הקצה הקדמי של המדף כלפי מעלה.



①

משכו את המדף לעברכם כדי לנתקו מהמסילות.

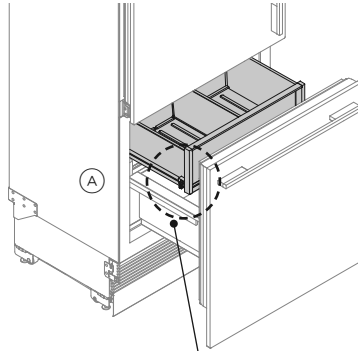


②

הסרת התא העליון

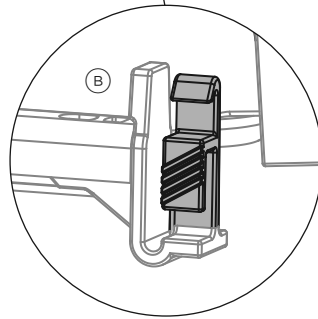
המסילות משומנות מראש כדי לסייע בפתחה ובסגירה של התאים. אין להסיר את הגריז מהמסילות כדי לשמור על פעולה חלקה.

להסרת תא, משכו את התא החוצה על המסילות שלו (A) ורוקנו אותו.



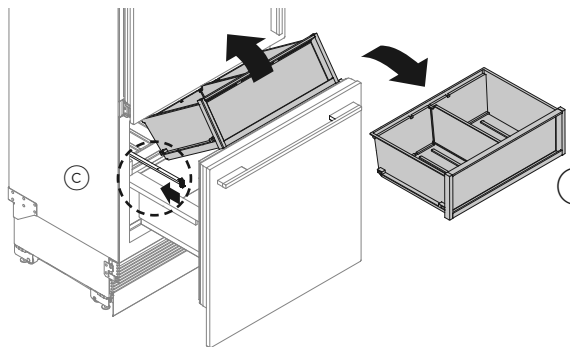
1

דחפו את לשוניות האבטחה בשני צדי פינות התא, ולאחר מכן דחפו את התא בחוזקה כלפי מעלה כדי לשחרר אותו מהמסילות (B).



2

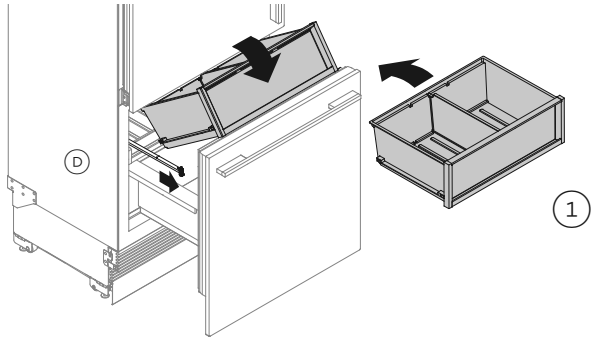
משכו את התא אליכם על מנת להסירו. דחפו את שתי המסילות חזרה לתוך המקרר (C).



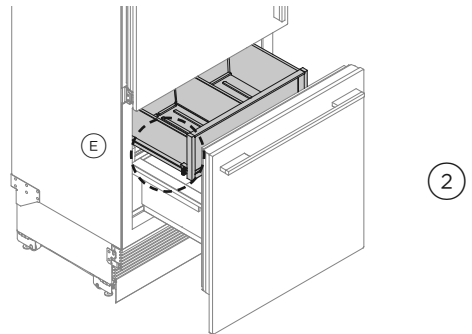
3

החזרת התא העליון

כדי להחזיר את התא, משכו החוצה את המסילות, והניחו את התא מעליהן (D).

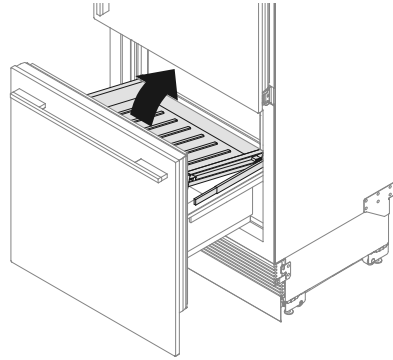


דחפו את התא באטיות מעל ללשוניות האבטחה עד שתרגישו שהוא מתחבר בקליפס למסילות (E).
ודאו שלשוניות התא מושחלות היטב אל תוך המסילות לפני השימוש.



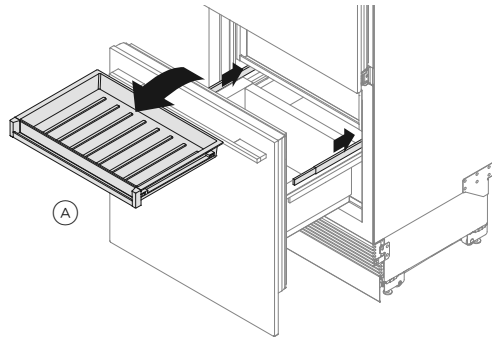
הסרת תא הפלדה התחתון

פתחו את המגירה התחתונה במלואה.
נתקו את המגש האמצעי מהמחלקים והרימו
את החלק הקדמי של המגש.



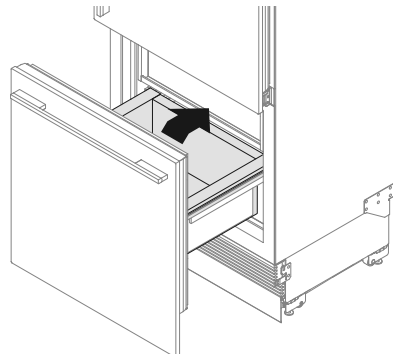
1

הסירו את המגש האמצעי (A) והכניסו חזרה
את המחלקים.



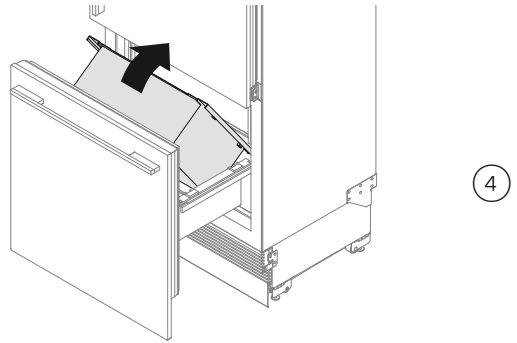
2

הרימו קלות את תא הפלדה והחליקו חזרה
לתוך המקרר כדי לשחרר את תא הפלדה
מכיס הישיבה.
בעת הסרת תא הפלדה, אנו ממליצים ללבוש
כפפות מגן כיוון שהתא קר למגע.

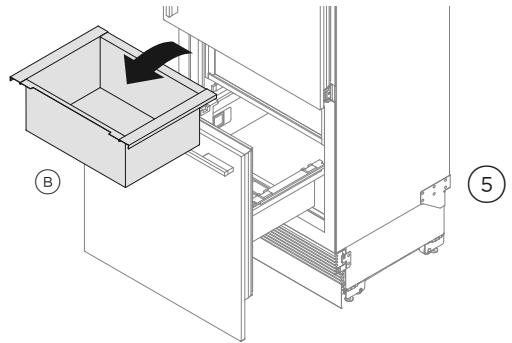


3

הטו את תא הפלדה לעבר המקרר .

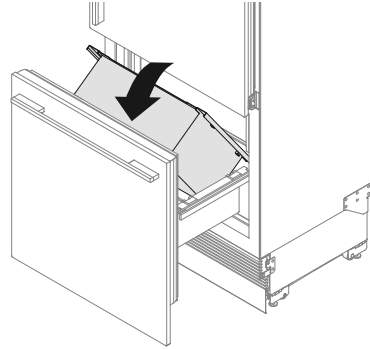


הרימו את תא הפלדה (B) כדי להסירו.



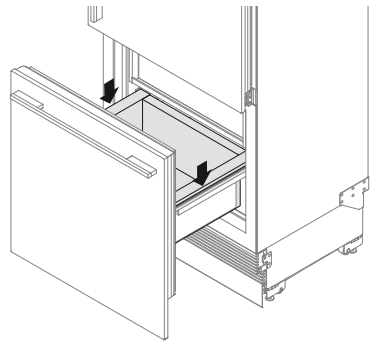
החזרת תא הפלדה התחתון

פתחו את המגירה התחתונה במלואה.
הכניסו את הקצה האחורי של תא הפלדה
בזווית לתוך המגירה התחתונה.



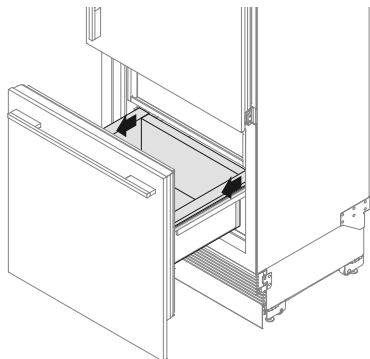
1

הנמיכו את הקצה הקדמי של תא הפלדה כדי
לוודא שהצדדים יושבים על המחלקים.



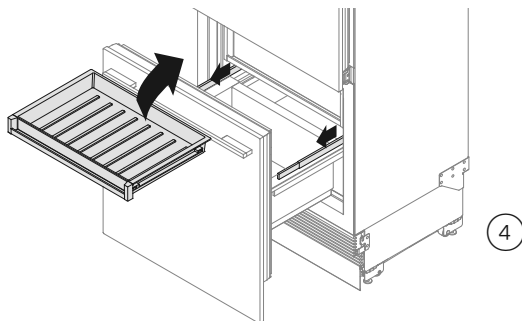
2

החליקו את תא הפלדה קלות קדימה כדי
למקמו בתוך כיסי הישיבה.

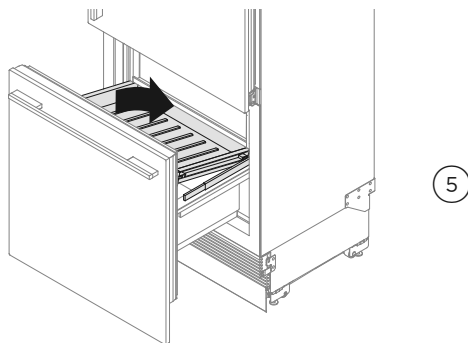


3

משכו החוצה את המחלקים והכניסו את הקצה האחורי של המגש האמצעי לתוך המקרר



ודאו שצדי המגש האמצעי ישובים על המחלקים. חברו את המגש האמצעי בקליפס אל המחלקים כדי שיהיה נעול במקומו.



לפני יציאה לחגים או לחופשה:

- 1 כבו את מתקן הקרח בלוח הבקרה.
- 2 סגרו את אספקת המים למקרר.

עם חזרתכם מהחופשה או מהחגים:

- 1 הפעילו את מתקן הקרח. סלקו את תא הקרח המלא הראשון.

לשמירה הטובה ביותר על המזון

- אחסנו רק מזון טרי באיכות גבוהה במקרר שלכם.
- אחסנו מזון מתכלה במקרר מיד לאחר רכישתו. אחסון בטמפרטורת החדר מגביר את קצב קלקול המזון ויכול לאפשר התרבות חיידקים מזיקים.
- מזון כגון בשר, עוף ופירות ים צריך להיות עטוף היטב או אטום באריזה מתאימה כדי למנוע התייבשות, אבדן צבע, אבדן טעם והפצת ריחות.
- הערה: אנחנו ממליצים לאחסן את פריטי המזון האלה במדף התחתון של המקרר שלכם או באחד התאים כדי למנוע דליפה פוטנציאלית וזיהום הדדי עם פריטי מזון אחרים.
- ודאו שפריטי מזון חמים ומשקאות התקררו דיים לפני הכנסתם למקרר. פריטים חמים עשויים לגרום לחימום של פריטי מזון אחרים לטמפרטורה לא בטוחה. הם גם יכולים לגרום לפריטים אטומים להזיע/להתעבות — מה שאינו רצוי.
- משקאות מאוחסנים הכי טוב כשהם עומדים במאונך על מדפי הדלתות או בכונני הבקבוקים המסופקים.
- ודאו שפריטי מזון טרי ופריטי מזון מבושל מאוחסנים בנפרד כדי למנוע זיהום צולב.
- יש לאכול את פריטי המזון בטווח זמני האחסון המומלצים. סלקו פריטי מזון שמראים סימני קלקול.
- צמצמו את פתיחת הדלתות עד כמה שאפשר כדי לשמור על טמפרטורות אחסון אופטימליות בתוך המקרר.
- אנחנו ממליצים להשתמש ב-MAX COLD כאשר אתם מוסיפים פריטי מזון למקרר שלכם, לדוגמה לאחר קניות של מצרכי מכולת. תכונה זו מבטיחה שהמזון מקורר/מוקפא בתוך פרק הזמן הקצר ביותר, נותר טרי ומאריכה את חיי המדף של המזון שלכם.
- מקרר ישמור על המזון תקין עד 4 שעות בעת הפסקת חשמל. שמרו את הדלת סגורה במידת האפשר. סלקו מזון מתכלה מקורר כגון בשר, עוף, דגים, ביצים ושאריות לאחר 4 שעות ללא אספקת חשמל.
- אחסון בטמפרטורות שונות מההגדרות המומלצות עלול להשפיע לרעה על חיי האחסון.
- עבור דברי מזון רגילים, הגדרות המפעל מעניקות את הכוונן האופטימלי לשמירה על המזון.

פריטים שמאוחסנים במקרר שלכם

- פריטים של מוצרי חלב כגון חמאה וגבינות צריכים להיות מאוחסנים במדף הדלת המכוסה כדי להקטין עד למינימום הפצה של ריחות או ספיגת ריחות מפריטי מזון אחרים.
- ביצים צריך לאחסן באריזת הקרטון שלהם כדי למנוע ספיגה של ריחות חזקים דרך הקליפה הנקבובית שלהם.
- אין לאחסן פריטים שרגישים לקור כגון פירות וירקות בתא כאשר הוא מוגדר במצב Chill. טמפרטורות קרות עלולות לגרום נזק כגון פציעת קור או קיפאון.

פריטים שמאוחסנים במקפיא שלכם

- אנחנו ממליצים לקרר משקאות מוגזים רק כאשר הפונקציה **BOTTLE CHILL** פעילה. הערה: אין לאחסן משקאות מוגזים ללא הפונקציה הזאת במקפיא. כישלון בהסרת משקאות עלול לגרום לקיפאון של נוזל וסיכויים של התפוצצות של בקבוק/פחית.
- ודאו שהאוויר מוצא מהארזה כדי להימנע מהיווצרות גבישי קרח רבים ולמנוע צריבת מקפיא.
- אין לאחסן פריטי מזון להקפאה במגע עם מזון לאחסון. במידה ומפשירים מזון קפוא בתא המקרר, ודאו שהפריטים הקפואים אינם במגע עם מזון טרי.
- לא מומלץ להפשיר מזון מספר פעמים. מזון קפוא שייעשה בו שימוש באופן סדיר יש לאחסן בכמויות קטנות.

אזהרות וצילילי המשתמש

תקלות

- סיפרו את מספר הצפופים שמושמעים כאשר דלת תא המזון הטרי נפתחת.
- רשמו את המספר והרצף של אורות הטמפרטורה שמוצגים בלוח הבקרה הפנימי וצרו קשר עם טכנאי שירות שהוכשר ונתמך על ידי Fisher & Paykel על מנת לתקן את התקלה. באפשרותכם לעשות זאת על ידי מעבר ל- fisherpaykel.com או על ידי פנייה למוקד שירות הלקוחות שלנו.
- כדי להשתיק את אזעקת התקלה, לחצו על כל לחצן בלוח הבקרה.

צילילי מקרר רגילים

מקררי Integrated Columns מתוכננים כך שיהיו בעלי דירוג אנרגטי וביצועי קירור מעולים. כתוצאה מכך, ייתכן ותשמעו צילילים שונים במקצת מהמקרר הישן שלכם.

אזהרה/ציליל	תיאור
ציליל זרימת אוויר מהאוויר	למקררי ActiveSmart™ יש מאווררים שמשנים מהירות בהתאם לביקוש. במהלך תקופת הקירור, לדוגמה, לאחר פתיחות דלת תכפוף, מאווררים מזרימים אוויר קר בתאי המקרר והמקפיא ויוצרים ציליל זרימת אוויר. זה די נורמלי.
ביקוע או פיצוץ	זה עשוי להתרחש כאשר פונקציית ההפשרה האוטומטית פועלת.
מים זורמים	זה חומר הקירור הנוזלי במערכת והוא יכול להישמע כרעש של רתיחה או גרגור.
ציליל לחש שניתן לשמוע לאחר סגירת דלת המקפיא	זה נגרם עקב הפרש הלחצים בין האוויר החם שנכנס לתא ופתיחת התקרר ולחץ האוויר בחוץ.
המהום	זהו ציליל המדחס שפועל וזה לגמרי רגיל.
אטם	בדרך כלל מתרחש עם הזמן עקב הצטברות לכלוך ו/או זוהמה. ראו סעיף 'ניקוי חיצוני'.
מתקן הקרח ובר המים	פעולת המנוע (המהום חלש). מים זורמים כאשר מתקן הקרח ו/או מכל המים מתמלאים.
	שסתום המים נפתח ונסגר (ציליל לחש).
	משוחרר ממש עיצוב הקרח (ביקוע).
	קרח מטפף לתוך תא (ציליל חבטה).
צילילים אחרים	המקרר לא יציב או לא מפולס. בקבוקים או כדים מרעישים על המדפים.

איתור ופתרון תקלות

אם קיימת בעיה עם המקרר שלכם, בדקו את הנקודות הבאות לפני שאתם פונים אל טכנאי השירות שלכם שהוכשר ונתמך על ידי Fisher & Paykel או למוקד שירות הלקוחות.

חלקי חילוף למקרר ואביזרים ניתן לרכוש דרך מוקד שירות הלקוחות של Fisher & Paykel או באופן מקוון ב-fisherpaykel.com (שירות זה זמין בשווקים נבחרים בלבד).

מה לעשות	גורמים אפשריים	בעיה
בדקו שהתקע מחובר כהלכה והחשמל מודלק. בדקו מכשיר חשמלי אחר באותו השקע. בדקו את מפסק הבית.	אין חשמל בשקע החשמל.	המקרר אינו פועל
המשתמש לא יכול לתקן את התאורה. יש ליצור קשר עם הסוכן או טכנאי השירות שלכם שהוכשר ונתמך על ידי Fisher & Paykel.	התאורה לא פועלת.	התאורה אינה פועלת
בדקו שהמקרר מופעל בקיר או במנתק.	המקרר לא עובד.	המקרר לא פועל
לחצו על  ועל  בו-זמנית במשך 4 שניות.	המוצר במצב שבת.	התאורה והתצוגה אינם פועלים
עיינו בסעיף 'כוונן הטמפרטורה' של המדריך למשתמש הזה. הימנעו עד כמה שאפשר מפתיחת הדלתות כדי לאפשר לטמפרטורה להתייצב.	כוונן הטמפרטורה לא נכון. פתיחות דלת תכופות.	תאי האחסון חמים מדי
בחרו בתכונות MAX COLD לסייע בהורדה מהירה של הטמפרטורה.	כמות מזון גדולה נוספה לאחרונה.	מזון קופא במקרר
יש להעלות את הטמפרטורה שנקבעה. עיינו בסעיף 'כוונן הטמפרטורה' של המדריך למשתמש שלכם.	הטמפרטורה שנקבעה קרה מדי.	מזון קופא במקרר
הרחיקו מזון שרגיש לקור מפתחי האוויר. עיינו במדריך ההתקנה שסופק יחד עם המקרר. זהו מצב רגיל.	מזון ממוקם ישירות מול פתחי האוויר. המקרר לא יציב או לא מפולס. המקפיא מפשיר.	רעש לא מוכר
ראו סעיף 'אזהרות וצילילי המשתמש'.	פעולה רגילה של מתקן הקרח.	מתקן הקרח משמיע קולות
נסו לבחור את מצב המזון המבוקש בתא אחר.	לא כל צירופי מצבי המזון זמינים בכל התאים.	מצב מזון לא זמין

איתור ופתרון תקלות

מה לעשות	גורמים אפשריים	בעיה
רשמו את הקוד שמופיע על לוח הבקרה וצרו קשר עם מוקד שירות הלקוחות.		כאשר דלת המקרר נפתחת נשמעים 4 צפצופים מהירים ומוצג קוד על לוח הבקרה
כמות עיבוי קטנה מועילה לאחסון פירות וירקות. נגבו את המים עם מטלית.	נוצר עיבוי מהמים שמצטברים מהפירות והירקות.	מים בתאי הירקות
	הערה: זהו מצב רגיל.	החלק החיצוני של המקרר חם
נגבו לייבוש.	לא חריג בתקופות של לחות גבוהה.	עיבוי בחלק החיצוני של המקרר
צמצמו את משך פתיחת הדלתות.	פתיחת דלתות תכופה או ממושכת.	עיבוי/קרח בתוך תא
בדקו ונקו את אטם הדלת.	אטם הדלת דולף.	
נגבו לייבוש.	לא חריג בתקופות של לחות גבוהה.	
סדרו את הפריטים בתא כך שהדלת תיסגר היטב.	הדלת לא נסגרת היטב.	
קראו לטכנאי שירות.	הדלתות לא מיושרות.	
ודאו שמזון או אריזה לא נלכדו מאחורי המגש/התא.	אריזה לכודה.	תא לא מחליק פנימה והחוצה בקלות
הזיזו את המכשול.	מכשול מונע את סגירת הדלת.	דלת לא נסגרת
עיינו במדריך ההתקנה שלכם שסופק יחד עם המקרר כדי לוודא שהמקרר הותקן כהלכה.	המקרר לא הותקן כהלכה.	
המתינו 30 שניות ונסו שוב.	הדלת נפתחה לאחרונה.	דלת המקפיא לא נפתחת
בדקו אם אין פיתולים או מעיכות בקו המים החיצוני. אם הוא לא מפותל/מעוך, פנו אל שירות הלקוחות להזמנת טכנאי לבדיקת קו המים הפנימי.	קו המים חסום/מוגבל.	קוביות קרח קטנות
החליפו את מחסנית המסנן.	מסנן המים חסום/מוגבל.	

איתור ופתרון תקלות


מה לעשות	גורמים אפשריים	בעיה
הסר את הפריטים ושים אותם במקפיא או מקרר אחר והתקשר מיד אל שירות הלקוחות.		פריטי מזון קפוא רכים או נמסים
פלוסו את המקרר.	ייתכן שהמקרר אינו מפולס	מידות קוביות קרח שונות
הפעילו את מתקן הקרח, ראו סעיף 'מתקן קרח אוטומטי'.	מתקן הקרח לא הופעל.	מתקן קרח אוטומטי לא פועל
חברו את אספקת המים.	אספקת המים סגורה או לא מחוברת.	
צרו קשר עם מוקד שירות הלקוחות.	תא המקפיא לא פועל.	
בדקו את לחץ המים.	לחץ המים נמוך מדי.	
בדקו אם אין פיתולים או מעיכות לאורך קו המים.	קו המים חסום/מוגבל.	
יתכן שיש צורך להחליף את מסנן המים.	מסנן סתום.	
הסירו את תא הקרח, שחררו את הקוביות, והוציאו קרח שהתקבץ. החליפו את התא לאחסון קרח.	קוביות קרח דבוקות בתא הקרח.	
שנו את מצב המזון מ-SOFT FREEZE.	מצב המזון מוגדר כ-SOFT FREEZE.	
השליכו את קוביות הקרח ונקו את תא אחסון הקרח. ראו סעיף 'ניקוי פנימי'.	יתכן שאריזות לא אטומות מפיצות טעם/ריח.	טעם קוביות הקרח משונה
עטפו או כסו פריטי מזון עם ריח חזק.		
החליפו את מחסנית המסנן. חלקי חילוף ואביזרים ניתן לרכוש דרך מוקד שירות הלקוחות שלנו.	טעם לא טוב ממים שמגיעים.	
סגרו את הדלת.	יתכן שדלת לא נסגרה לגמרי.	הקפאת קוביות קרח אטית
הגדירו טמפרטורה נמוכה יותר. ראו סעיף 'כוונן הטמפרטורה'.	טמפרטורת המקפיא שהוגדרה גבוהה מדי.	
החליפו את מחסנית המסנן.	המסנן סתום.	קרח רטוב/התקבצות קרח
הקישו בעדינות על הקרח כדי להפריד את הקוביות או אם נוצרות התקבצויות גדולות, רוקנו את תא הקרח וצרו קרח חדש.	פתיחה ממושכת של דלת המקפיא. טמפרטורת סביבה גבוהה.	
	תא הקרח נשאר מחוץ לתא המקפיא למשך זמן רב.	
	קוביות הקרח יידבקו זו לזו עם הזמן.	

איתור ופתרון תקלות

מה לעשות	גורמים אפשריים	בעיה
עיינו במדריך ההתקנה שלכם שסופק יחד עם המקרר לפרטים על אופן השטיפה של מסנן המים שלכם.	מסנן המים לא נשטף.	הקרח משנה צבע
נטרלו את 'Water Dispenser Lock' על ידי לחיצה בו-זמנית על המקשים "Colder" ו-"Warmer" במשך 4 שניות.	בר המים הפנימי נעול	בר המים הפנימי לא עובד
בדקו את אספקת המים	אספקת המים סגורה	
בדקו את לחץ המים	לחץ המים נמוך	
בדקו אם אין פיתולים או מעיכות	קו המים מפותל/מעוך.	
יתכן שיש צורך להחליף את מסנן המים	מסנן סתום	

דירקטיבה אירופית לגבי פסולת 2012/19/EU ציוד חשמלי ואלקטרוני (WEEE)

EU מכשיר חשמלי זה מסומן בהתאם לדירקטיבה האירופית 2012/19/EU לגבי פסולת ציוד חשמלי ואלקטרוני (WEEE). על ידי וידוא כי המוצר הזה מסולק בצורה נאותה, תסייעו למנוע תוצאות שליליות פוטנציאליות לסביבה ולבריאות הציבור, אשר אחרת עלולות להיגרם כתוצאה מטיפול לא נכון במוצר זה.

הסמל  המסומן על לוחית הדגם או על המסמכים הנלווים למוצר מציין שמכשיר חשמלי זה אינו יכול להיחשב כפסולת ביתית. הוא צריך להימסר לנקודת האיסוף המתאימה למחזור ציוד חשמלי ואלקטרוני. סילוק המכשיר החשמלי יבוצע בהתאם לתקנות הסביבה המקומיות לסילוק פסולת תוך וידוא שמעגל הקירור לא ניזוק.

למידע מפורט יותר אודות הטיפול, השחזור והמחזור של מוצר זה, נא לפנות למשרד המקומי בעירכם, לשירות סילוק הפסולת הביתית שלכם או לסוכן/משווק של Fisher & Paykel ממנו רכשתם את המוצר.

שירות ואחריות

לפרטים אודות אחריות היצרן שלכם ופרטי יצירת קשר לקבלת שירות, נא לעיין בספר השירות והאחריות הנפרד שסופק לכם יחד עם המקרר שלכם.

המוצר מיועד לשימוש בסביבה ביתית רגילה (סביבת מגורים). המוצר אינו מיועד לכל שימוש מסחרי. כל שימוש מסחרי על ידי הלקוח יפגע באחריות היצרן על המוצר.

לחלקי חילוף, נא ליצור קשר עם שירות הלקוחות של Fisher & Paykel. חלקי חילוף זמינים עבור כל מקררי Fisher & Paykel לפחות למשך תקופה של 10 שנים מתאריך הייצור.

מלאו ושמרו כסימוכין:

_____	דגם
_____	מס' סידורי
_____	תאריך רכישה
_____	הרוכש
_____	סוכן
_____	עיר
_____	מדינה
_____	מיקוד
_____	ארץ

FISHERPAYKEL.COM

© Fisher & Paykel Appliances 2022. כל הזכויות שמורות.

הדגמים המופיעים במדריך הזה עשויים שלא להיות זמינים בכל השווקים והם כפופים לשינויים בכל עת.

מפרט המוצר במדריך זה חל על המוצרים והדגמים הספציפיים המתוארים בתאריך הוצאתו לאור. בכפוף למדיניות השיפור הרצוף של המוצרים שלנו, מפרטים אלה עשויים להשתנות בכל עת.

למידע הנכון לרגע זה אודות זמינות של דגם והמפרט שלו בארצכם, נא לעבור לאתר האינטרנט שלנו או ליצור קשר עם סוכנות Fisher & Paykel המקומית שלכם.

866568B 03.22