

FISHER & PAYKEL

ENKELE DISHDRAWER™ VAATWASSER

GEÏNTEGREERD

DD60STX6HI

INSTALLATIEHANDLEIDING

NL

⚠ WAARSCHUWING!

Gevaar voor elektrische schok

Het negeren van dit advies kan tot elektrische schok of levensgevaarlijke letsels leiden.

- Voor de montage van een geïntegreerd paneel is toegang tot de elektrische aansluitingen vereist. Dit moet worden uitgevoerd door een door Fisher & Paykel opgeleide en ondersteunde servicetechnicus of vakbekwaam persoon.
- Alvorens het frontpaneel te monteren, moet de vaatwasser van het stroomnet worden losgekoppeld.
- Na installatie van het frontpaneel moet de installateur ervoor zorgen dat de volgende onderdelen elektrisch geaard zijn: de paneelbeugel en alle op maat gemaakte metalen onderdelen (bv. greep) die voorbij de rubberen afdichting uitsteken.
- Dit apparaat moet worden geaard. Bij een storing of defect vermindert de aarding het risico op een elektrische schok doordat de elektrische stroom wordt afgeleid via de weg van de minste weerstand. Dit apparaat is voorzien van een snoer met een aardgeleider en een aardingscontact.
- Verwijder de woningzekering of open de stroomonderbreker voordat u de DishDrawer™ vaatwasser installeert.
- De stekker moet op een geschikt stopcontact worden aangesloten dat is gemonteerd en geaard conform alle lokale reglementen en bepalingen.
- Verander niets aan de met het apparaat meegeleverde voedingsstekker - past deze niet in het stopcontact, laat dan door een bevoegd elektricien een geschikt stopcontact installeren. Gebruik geen verlengsnoer, adapterstekker of meervoudige contactdoos.
- De vaatwasser moet op het moment van installatie volledig omsloten zijn.



⚠ WAARSCHUWING!

Gevaar voor elektrische schok

Het negeren van dit advies kan tot elektrische schok of levensgevaarlijke letsels leiden.

- **WAARSCHUWING** - Onjuiste aansluiting van de aardgeleider van het apparaat kan gevaar voor een elektrische schok opleveren. Vraag in geval van twijfel aan een bevoegd elektricien of servicetechnicus of het apparaat goed is geaard.



⚠ WAARSCHUWING!

Kans op snijwonden

Onvoorzichtigheid kan verwondingen veroorzaken.

- Wees voorzichtig - scherpe plaatranden.



WAARSCHUWING!

Volg de onderstaande belangrijke veiligheidsvoorschriften om het risico van brand, persoonlijk letsel of schade bij het gebruik van het apparaat te verminderen. Lees alle aanwijzingen voordat u het apparaat in gebruik neemt.

Onderhoud

- Repareer of vervang geen onderdelen van het apparaat tenzij dit uitdrukkelijk in deze handleiding wordt aanbevolen. Alle ander onderhoud moet worden uitgevoerd door een door Fisher & Paykel opgeleide en ondersteunde servicetechnicus of vakbekwaam persoon.

Installatie

- Voor de installatie van deze DishDrawer™ vaatwasser zijn elementaire mechanische en elektrische vaardigheden vereist.
- De installatie moet voldoen aan de lokale bouw- en elektriciteitsvoorschriften.
- Verwijder alle verpakkingsmaterialen die bij de vaatwasser zijn geleverd.
- Zorg ervoor dat u deze installatievoorschriften bij de Klant achterlaat.
- Na afloop van de installatie moet de installateur een laatste keer de checklist doorlopen.
- Deze vaatwasser is uitsluitend bestemd voor binnengebruik.
- Zorg ervoor dat alle wateraansluitingen UIT staan. Het is de verantwoordelijkheid van de elektriciens en loodgieter ervoor te zorgen dat iedere installatie voldoet aan alle wettelijke voorschriften en normen.
- De DishDrawer™ vaatwasser MOET zo worden geïnstalleerd dat hij in de toekomst uit de inbouwnis kan worden verwijderd indien onderhoud nodig is.
- Het geschakelde stopcontact moet zich buiten de inbouwnis van de vaatwasser bevinden, zodat het na de installatie toegankelijk is.
- Bij het installeren of verwijderen van het apparaat moet voorzichtig te werk worden gegaan om de kans op beschadiging van het netsnoer en de slangen te verkleinen.
- Als de DishDrawer™ vaatwasser van de ene naar de andere plaats wordt overgebracht, moet hij rechtop blijven staan om schade door gemorst water te voorkomen.
- Zorg ervoor dat alleen de meegeleverde slangen voor de aansluiting worden gebruikt. Oude slangen mogen niet worden hergebruikt.
- Als de installatie niet correct wordt uitgevoerd, kunnen garantie- of aansprakelijkheidsclaims ongeldig worden.
- Indien het apparaat is geïnstalleerd in een motorvoertuig, boot of dergelijke mobiele inrichting, moet u het voertuig, de boot of de mobiele inrichting met het apparaat erin op eigen kosten naar de servicewerkplaats brengen ofwel de verplaatsing van de servicetechnicus naar de locatie van het apparaat betalen.

BEWAAR DEZE VOORSCHRIFTEN

De in deze handleiding getoonde modellen zijn mogelijk niet in alle markten verkrijgbaar en kunnen te allen tijde worden gewijzigd. Surf voor actuele informatie over de beschikbaarheid van modellen en specificaties in uw land naar onze website www.fisherpaykel.com of neem contact op met uw lokale Fisher & Paykel-dealer.

GEREEDSCHAP EN COMPONENTEN

MEEGELEVERDE ONDERDELEN

- Bewaar al het verpakkingsmateriaal totdat het apparaat is geïnspecteerd.
- Inspecteer het apparaat om er zeker van te zijn dat er geen transportschade is. Als er schade wordt geconstateerd, neem dan contact op met de dealer of winkel waar u het apparaat hebt gekocht om de schade te melden.
- Fisher & Paykel is niet aansprakelijk voor transportschade.

Meegeleverd



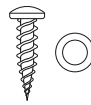
Sets zijmontagebeugels (2)*



Vochtwerende tape (1)



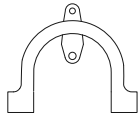
Kruiskopschroeven 16 mm (16)



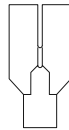
Bodembevestigingsschroeven 38 mm met sluitringen (2)



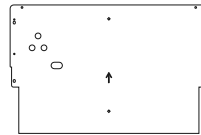
Rubberen sluitring toevoerslang (1)**



Steun voor afvoerslang (1)



Koppelstuk voor afvoerslang (1)



Sets paneelbeugels (1)**



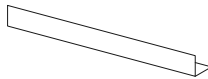
Draadklem (1)



Klem (1)



Externe ventilatieset (1)

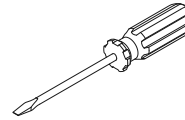


Afwerklijst

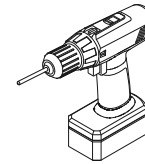
*Optioneel | **Wordt gemonteerd op het apparaat geleverd

BENODIGD GEREEDSCHAP

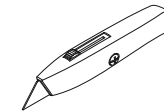
Niet meegeleverd



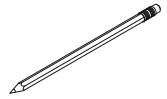
Platte schroevendraaier



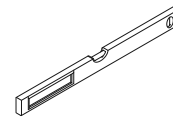
Elektrische schroevendraaier



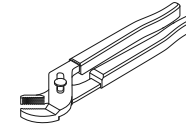
Stanlymes



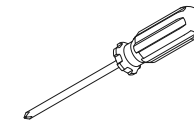
Potlood



Waterpas



Tang



Kruiskopschroevendraaier

INSTALLATIEVIDEO

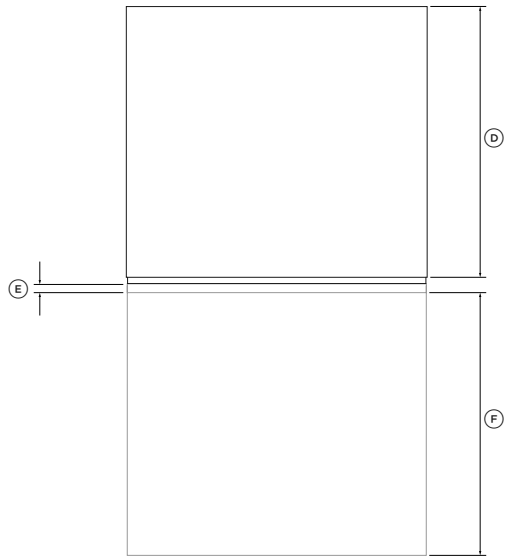
Deze video geeft een overzicht van wat er nodig is om een DishDrawer™ vaatwasser te installeren. Hij is uitsluitend bedoeld als overzicht van het installatieproces en niet als een op zichzelf staande handleiding voor het zelf installeren van een DishDrawer™ vaatwasser. Dit moet worden uitgevoerd door een door Fisher & Paykel opgeleide en ondersteunde servicetechnicus of vakbekwaam persoon.



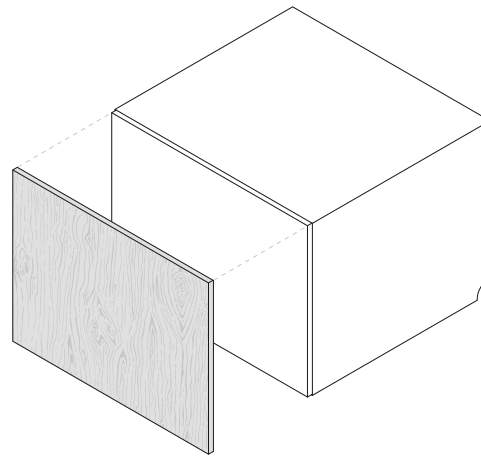
Voor toegang tot installatievideo's

Scan de QR-code met uw smartphone of kijk online op:
fisherpaykel.com/dishdrawer-install

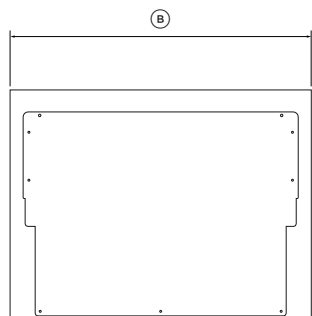
PRODUCTAFMETINGEN



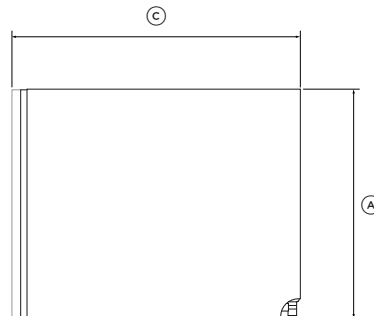
BOVENAANZICHT



ISOMETRISCH AANZICHT



VOORAANZICHT



ZIJAAANZICHT

PRODUCTAFMETINGEN

	MM
(A) Totale hoogte	454
(B) Totale breedte	599
(C) Totale diepte*	571
(D) Diepte van onderstel	553
(E) Diepte frontpaneel**	16-20
(F) Max. verlenging lade***	527

*op basis van frontpaneeldikte van 18 mm

**zie 'Afmetingen van maatpaneel' voor meer informatie

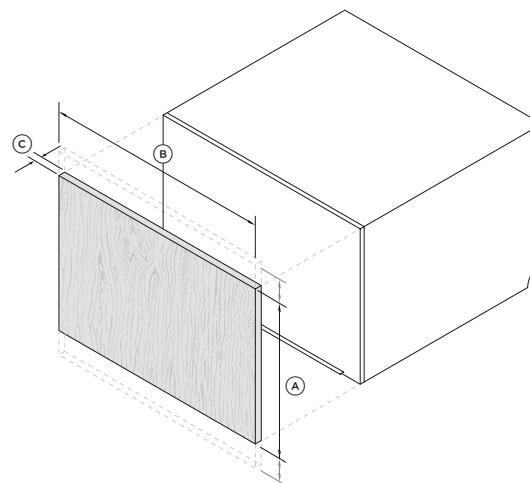
***exclusief maatpaneel en greep

AFMETINGEN VAN MAATPANEEL

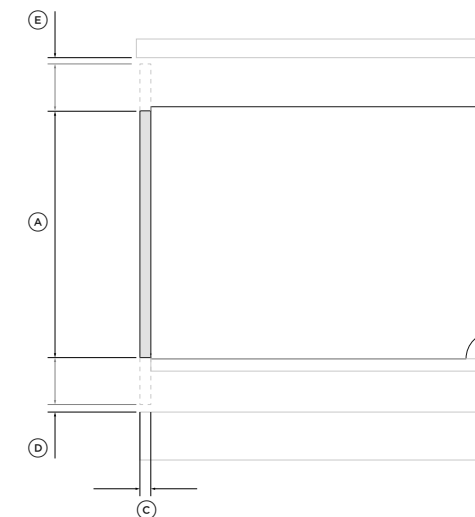
Materiaalspecificaties

- Het maximumgewicht van het paneel mag niet meer dan 9 kg bedragen (inclusief greep)
- Het paneel moet voldoende afgedicht zijn tegen vocht (50°C @ 80% RV). De achterkant en de zijkanten van het paneel moeten volledig afgedicht zijn met een waterdicht dampscherm, zoals polyurethaan, om beschadiging te voorkomen.
- De achterkant van het paneel moet volledig vlak zijn, zodat de afdichting tussen het paneel en de rubberen rand behouden blijft.
- Installatie buiten deze specificaties kan leiden tot condensatie op meubeloppervlakken.

Standaardinstallatie afgebeeld



ISO



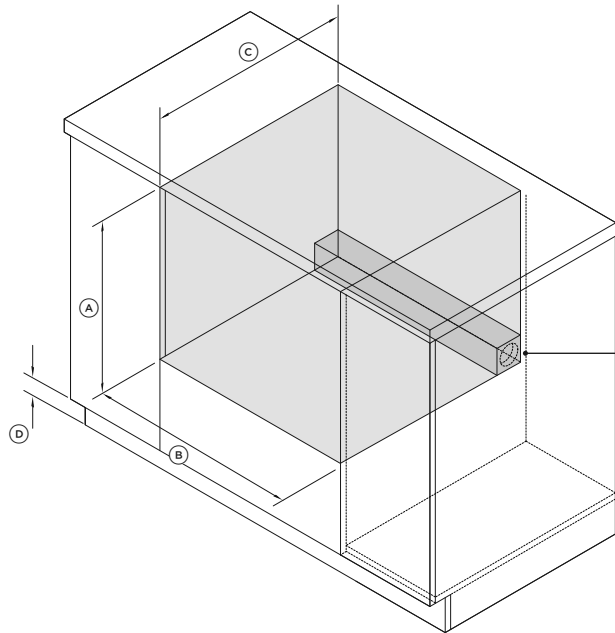
ZIJAANZICHT

MEUBELAFMETINGEN	STANDAARD- INSTALLATIE	INSTALLATIE MET OPEN ASSIST**
	MM	MM
Ⓐ Minimumhoogte paneel*	452	498
Ⓑ Minimumbreedte paneel	596	596
Ⓒ Paneeldiepte	16-20	16-20
Ⓓ Minimumspeling tussen onderkant van deurpaneel en meubel	2	2
Ⓔ Minimumspeling tussen bovenkant van deurpaneel en keukenblad	2	2
Maximumgewicht van elk ladepaneel (inclusief greep)		9 kg

*Afmeting kernpaneel. Paneel kan worden verlengd of verlaagd afhankelijk van de installatie

**Voor meer informatie over de plaatsing van panelen, zie fisherpaykel.com

STANDAARDINSTALLATIE



De aansluitingen kunnen in een aangrenzend meubel aan weerszijden van de DishDrawer™ vaatwasser worden ondergebracht***

ISOMETRISCH AANZICHT

MEUBELAFMETINGEN

MM

Ⓐ Minimale binnenhoogte	456
Ⓑ Binnenbreedte	600
Ⓒ Minimale binnendiepte*	578
Ⓓ Minimale plinthoogte**	100

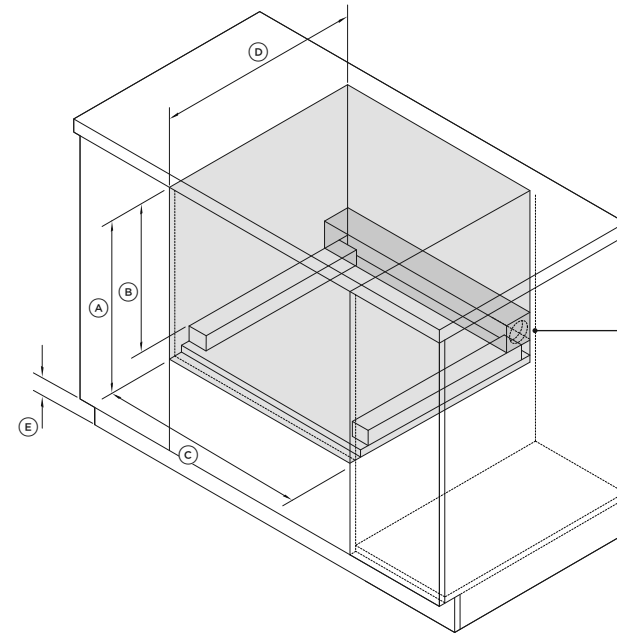
*inclusief deurpanelen van 18 mm op aangrenzend meubel

**bij ventilatie door hetzelfde of een aangrenzend meubel Zie 'Voorbereiding externe ventilatie' voor meer informatie.

***voor meer informatie over de vereisten inzake nutsvoorzieningen, zie 'Aanwijzingen over loodgieters- en elektrische aansluitingen' en 'Voorbereiding van het meubel'.

INSTALLATIE MET OPEN ASSIST

Het Open Assist-systeem unit moet in het midden vooraan in de nis worden geïnstalleerd. Raadpleeg voor meer informatie over installaties met Open Assist de met het systeem meegeleverde handleiding ofwel fisherpaykel.com



De aansluitingen kunnen in een aangrenzend meubel aan weerszijden van de DishDrawer™ vaatwasser worden geplaatst****

ISOMETRISCH AANZICHT

MEUBELAFMETINGEN

MM

Ⓐ Minimale binnenhoogte*	511
Ⓑ Minimale binnenhoogte vanaf bovenkant afstandsblokken	456
Ⓒ Binnenbreedte	600
Ⓓ Minimale binnendiepte**	578
Ⓔ Minimale plinthoogte***	100

*inclusief een 18 mm hoog afstandsblok en twee 55 mm hoge afstandsblokken

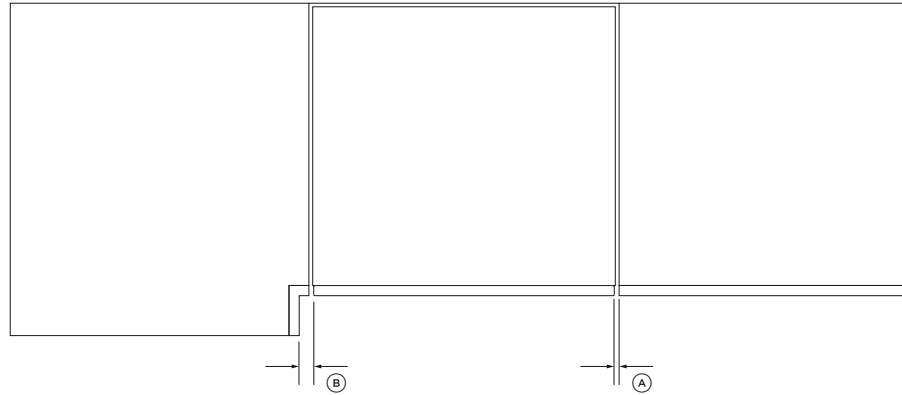
**inclusief deurpanelen van 18 mm op aangrenzend meubel

***bij ventilatie door hetzelfde of een aangrenzend meubel Zie 'Voorbereiding externe ventilatie' voor meer informatie.

****voor meer informatie over de vereisten inzake nutsvoorzieningen, zie 'Aanwijzingen over loodgieters- en elektrische aansluitingen' and 'Voorbereiding van het meubel'.

Open Assist-systemen kunnen afzonderlijk worden aangeschaft.

SPELINGEN



BOVENAANZICHT

SPELING TUSSEN MEUBELS	MM
Ⓐ Minimumspeling tot deur aangrenzende kast	2
Ⓑ Minimumspeling tot hoek kast*	13

*Tijdens de installatie is toegang tot beide zijden van het apparaat vereist. Indien dit niet mogelijk is, kan het zijn dat de spoelruimten moeten worden verwijderd om de deur te monteren en af te stellen. Zie pagina 16 voor aanwijzingen voor verwijderen van lade.

AANWIJZINGEN OVER LOODGIETERS- EN ELEKTRISCHE AANSLUITINGEN

Slang- en snoerlengten

- Uw aansluitingen op nutsleidingen kunnen zowel aan de linker- als aan de rechterkant van het apparaat in een aangrenzend meubel worden geïnstalleerd. Zie 'Vorbereitung van het meubel' vereisten inzake nutsvoorzieningen.
- Als de meegeleverde afvoerslangen niet lang genoeg zijn voor aansluiting op uw nutsvoorzieningen, kunt u een verlengset voor afvoerslang van Fisher & Paykel aanschaffen waarmee de afvoerslangen 3,6 m worden verlengd (onderdeelnummer 525798).

Wateraansluiting

- Aanbevolen watertemperatuur: koud (maximaal 60°C)
- 3/4" BSP (GB20) voor platte sluitring
- Zorg ervoor dat de wateraansluiting voldoet aan de lokale loodgieterijvoorschriften.

Waterdruk

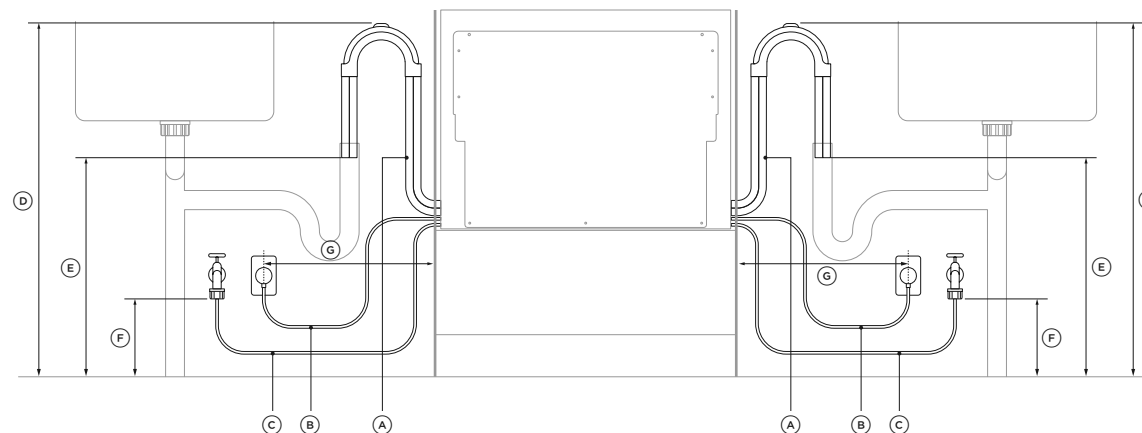
- Modellen met waterontharder: max. 1 MPa (10 bar, 145 psi), min. 0,1 MPa (1 bar, 14,5 psi)
- Modellen zonder waterontharder: max. 1 MPa (10 bar, 145 psi), min. 0,03 MPa (0,3 bar, 4,3 psi)

Elektriciteitseisen

- 220-240 V min. 4,8 A

Elektrische eisen voor Open Assist

- Een dubbel stopcontact is vereist



AFMETING NUTSVOORZIENING

AFMETING NUTSVOORZIENING	LINKERKANT*	RECHTERKANT*
	MM	MM
Ⓐ Lengte van afvoerslangen	2000	1700
Ⓑ Lengte van netsnoer**	1650	1550
Ⓒ Lengte van toevoerslang	1650	1250
Ⓓ Minimumafstand van vloer tot bovenkant van slangsteun	750	750
Ⓔ Minimumafstand van vloer tot uiteinde van afvoerslangen***	500	500
Ⓕ Minimumafstand van vloer tot aansluiting van toevoerslang	200	200
Ⓖ Maximumafstand van meubel tot middelpunt stopcontact	450	450

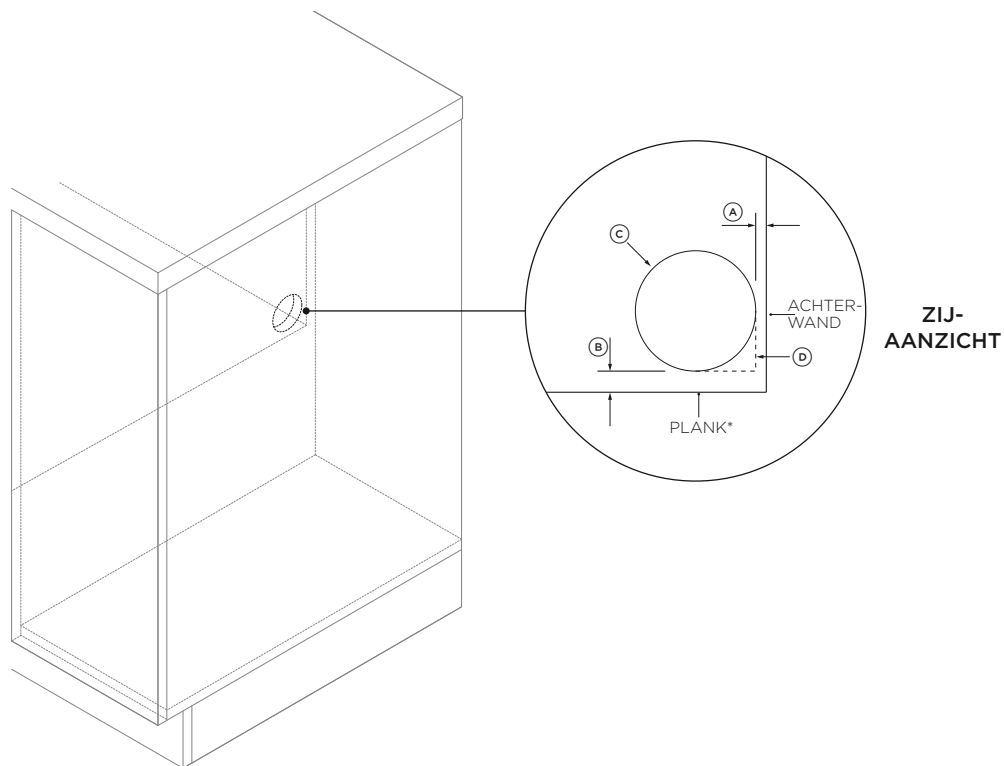
*afmetingen gemeten vanaf de onderstelrand, indien van toepassing

**exclusief stekker

***afgebeelde installatie standpijp. Afstand is dezelfde voor alle loodgieterij-installaties.

TOEGANG VOOR NUTSVOORZIENINGEN

- Gaten voor de nutsvoorzieningen kunnen aan weerszijden van de inbouw nis van de DishDrawer™ vaatwasser worden aangebracht, zoals hieronder afgebeeld.
- Als het gat door hout wordt geboord, moeten de randen glad en afgerond zijn.
- Als het gat door metaal wordt geboord, moet de meegeleverde randbescherming worden aangebracht.



AFMETINGEN GATEN VOOR NUTSVOORZIENINGEN

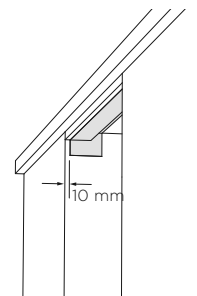
MM

Ⓐ	Maximumafstand tussen achterkant van inbouw nis en gat voor nutsvoorzieningen	5
Ⓑ	Maximumafstand tussen plank* en gat voor nutsvoorzieningen	10
Ⓒ	Minimumdiameter van gat voor nutsvoorzieningen	57
Ⓓ	Bij ventilatie door het aangrenzende meubel moet de achterste rand van het gat voor nutsvoorzieningen worden vergroot door de onderste hoek uit te snijden	

*Bij installaties met Open Assist moet de maximumafstand worden genomen ten opzichte van de bovenkant van de afstandsblokken

VOCHTWERING

1



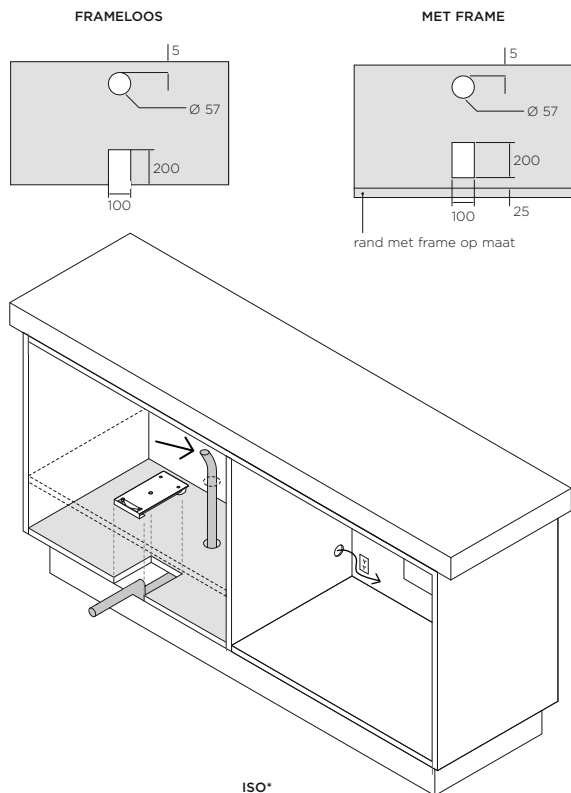
Lijn de meegeleverde vochtwerende tape uit met het meubel zoals afgebeeld

Zorg ervoor dat dit gebied vrij is van vuil alvorens de tape voorzichtig op het oppervlak aan te brengen.

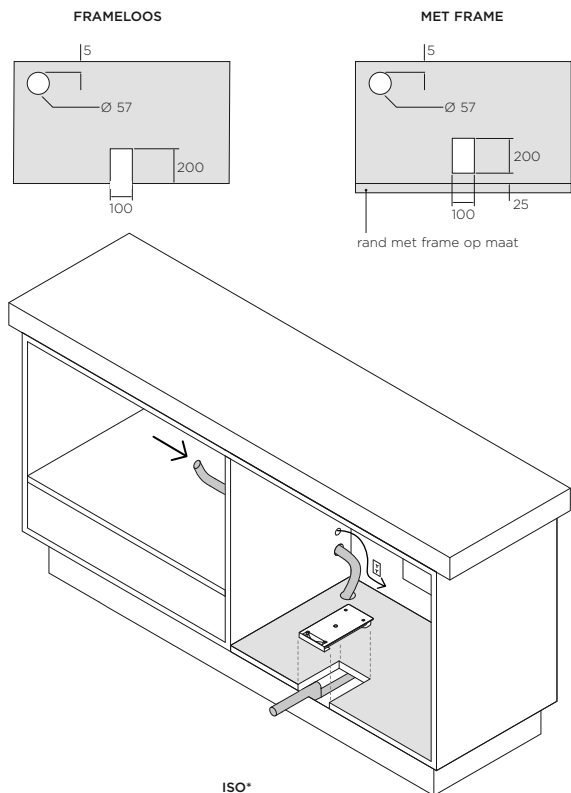
VOORBEREIDING EXTERNE VENTILATIE

Om de vorming van condenswater door uw DishDrawer™ vaatwasser te voorkomen, moet de externe ventilatieset via een van de volgende opties worden geïnstalleerd:

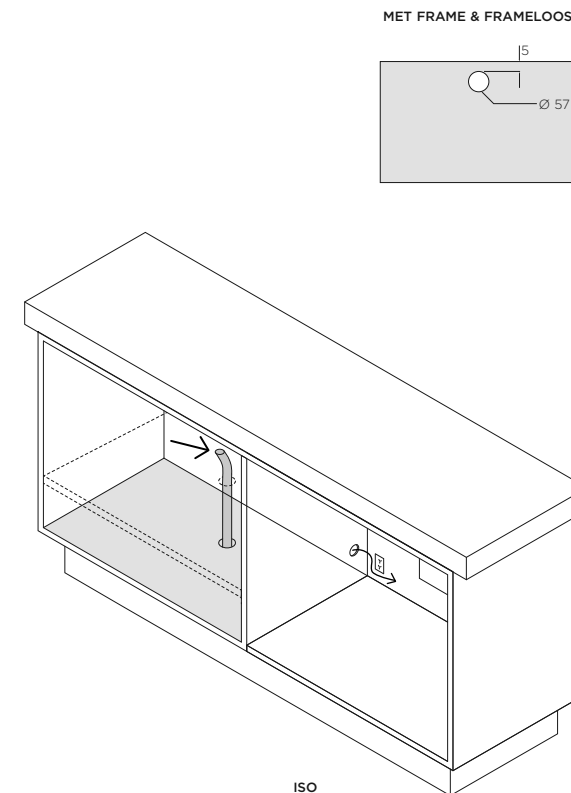
DOOR HETZELFDE MEUBEL



DOOR AANGRENZEND MEUBEL



DOOR DE VLOER



- Een plintheogte van ten minste 100 mm is vereist.
- Een gat voor nutsvoorzieningen van $\varnothing 57$ mm moet door de zijwand worden geboord volgens de aanwijzingen onder "Voorbereiding van het meubel". Bovendien moet door de plank en de bodem van de holle ruimte een tweede gat voor nutsvoorzieningen van $\varnothing 57$ mm worden geboord om de ventilatieslang door te voeren.
- **Frameeloos meubel:** Er moet vooraan in de bodem van het meubel een uitsparing van 100 x 200 mm worden gemaakt om het ventilatiekanaal aan vast te maken.
- **Meubel met frame:** Een plindtiepte van ten minste 60 mm is vereist. Bovendien moet in de bodem van het aangrenzende meubel een uitsparing van 100 x 200 mm worden gemaakt om het ventilatiekanaal aan vast te maken. Voor optimale ventilatie moet deze uitsparing zich minstens 25 mm van de rand van het frame bevinden.

*Frame-loze installatie afgebeeld

- Een plintheogte van ten minste 100 mm is vereist.
- In de zijwand moet een gat voor nutsvoorzieningen van $\varnothing 57$ mm worden gemaakt volgens de aanwijzingen onder "Voorbereiding van het meubel".
- **Frame-loos meubel:** Er moet een uitsparing van 100 x 200 mm worden gemaakt in de bodem van het aangrenzende meubel om het ventilatiekanaal aan vast te maken.
- **Meubel met frame:** Een plindtiepte van ten minste 60 mm is vereist. Bovendien moet in de bodem van het aangrenzende meubel een uitsparing van 100 x 200 mm worden gemaakt om het ventilatiekanaal aan vast te maken. Voor optimale ventilatie moet deze uitsparing zich minstens 25 mm van de rand van het frame bevinden.

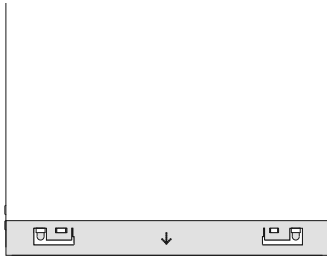
*Frame-loze installatie afgebeeld

- Er is geen minimale plintheogte voor het ventileren van de DishDrawer™ vaatwasser door de vloer onder het meubel; de ruimte onder de vloer moet echter een deel van de woning vormen en voldoende luchtdoorstroming hebben.
- Een gat voor nutsvoorzieningen van $\varnothing 57$ mm moet door de zijwand worden geboord volgens de aanwijzingen onder "Voorbereiding van het meubel". Bovendien moet er een gat voor nutsvoorzieningen van $\varnothing 57$ mm worden geboord door de plank, de bodem van de nis en de vloer om de ventilatieslang door te voeren.
- Het ventilatiekanaal is bij deze ventilatiemethode niet vereist.
- Zorg ervoor dat alle randen van uitsparingen en gaten glad en afgerond zijn en breng indien nodig de meegeleverde randbescherming aan.
- Zorg ervoor dat de uitsparing in de vloer voldoende is afgedicht.

AANBRENGEN VAN DE AFWERKLIJST

Wij raden aan de afwerklijst te plaatsen wanneer u uw DishDrawer™ vaatwasser in een nis van 480 mm installeert, om de zichtbare ruimte tussen het keukenblad en het onderstel af te sluiten.

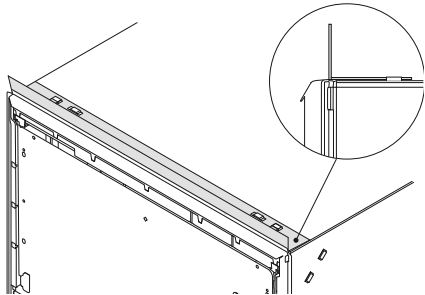
1



Lijn de beugel uit met het onderstel en zorg ervoor dat de pijl naar voren wijst en schuif de lipjes stevig op hun plaats om ze vast te zetten.

Zorg ervoor dat de uiteinden van de lipjes niet in het onderstel worden gedrukt.

2

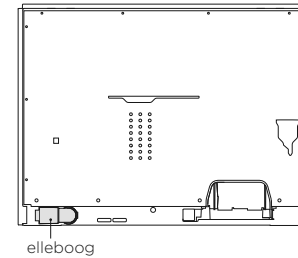


Controleer of de afdichting naar voren is gericht en plat onder de beugel zit.

VOORBEREIDEN EXTERNE VENTILATIE

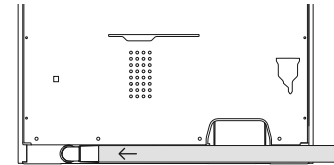
DE VENTILATIESLANG BEVESTIGEN AAN DE DISHDRAWER™ VAATWASSER

1



Draai de elleboog aan de achterkant van het apparaat naar links of rechts, afhankelijk van waar uw ventilatie zit.

2

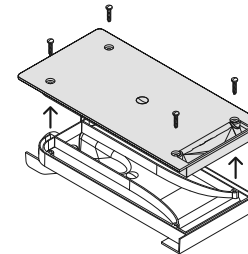


Duw de ventilatieslang stevig op de elleboog om ze vast te zetten.

HET VENTILATIEKANAAL BIJSNIJDEN

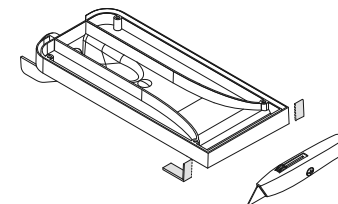
Alleen meubel met frame

1



Schroef het bovendeksel van de ventilatieuitlaat los en leg het opzij.

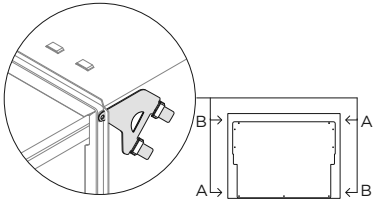
2



Snijd op een beschermd oppervlak de stukjes voorzichtig af en verwijder ze van de ventilatieuitlaat zoals afgebeeld. Plaats het bovendeksel terug.

HET APPARAAT IN DE NIS DUWEN

1

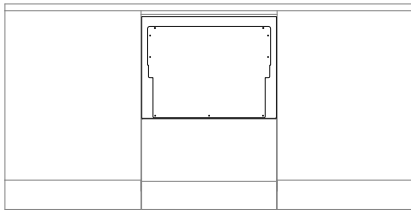


Bij bevestiging via beugelmethode:

Bevestig alle vier zijbeugels aan de DishDrawer™ vaatwasser, en lijn beugel A uit met sleuf A en beugel B met sleuf B.

Zorg ervoor dat de uiteinden van de montagebeugels niet in het onderstel worden geduwd.

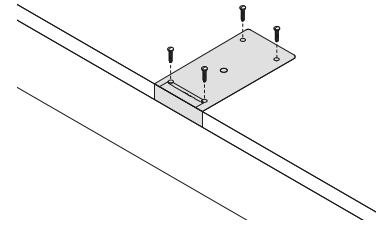
2



Duw het apparaat in de inbouwnis, trek de slangen erdoor terwijl u duwt om te voorkomen dat ze gekneld of verdraaid raken.

DE VENTILATIESLANG AAN HET MEUBEL BEVESTIGEN

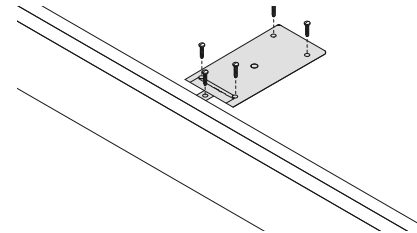
VENTILEREN DOOR HET MEUBEL



Meubel zonder frame

Voer de ventilatieslang naar de uitsparing en druk stevig op het ventilatiekanaal om ze vast te zetten.

Schuif het ventilatiekanaal op het meubel en zet het vast met de vier meegeleverde schroeven.

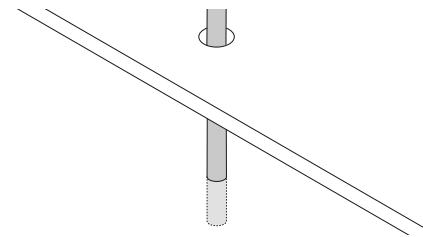


Meubel met frame

Voer de ventilatieslang naar de uitsparing en duw ze stevig op het ventilatiekanaal om ze vast te zetten.

Plaats het ventilatiekanaal in de uitsparing en plaats de beugel in de sleuf van de ventilatieuitlaat. Zet vast met de vijf meegeleverde schroeven.

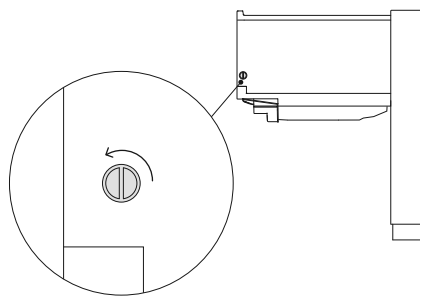
VENTILEREN DOOR DE VLOER



Voer de ventilatieslang door de vloer. Zorg ervoor dat overtollige slang wordt verwijderd.

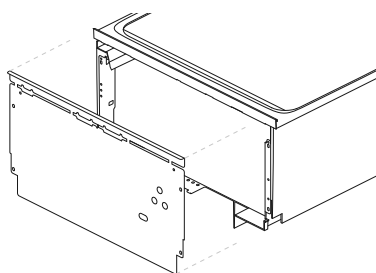
HET MAATPANEEL MONTEREN

1



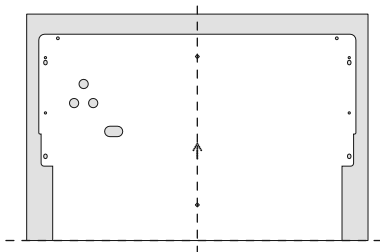
Verwijder beide zijpenen door ze een kwartslag te draaien in de richting van de voorkant van het product. Trek de pen naar buiten om ze te verwijderen.

2



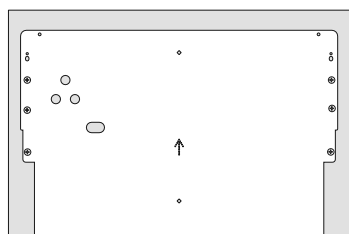
Trek de beugel voorzichtig omlaag en uit de DishDrawer™ vaatwasser en verwijder de stekker van de Knock-to-Pause module en de aardingsdraad. Verwijder de Knock-to-Pause module van de achterkant van de beugel.

3



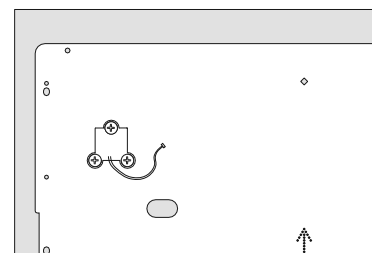
Markeer het midden op de achterkant van het paneel en lijn de onderkant van de beugel uit met de onderkant van het paneel.

4



Bevestig de beugel aan het paneel met minimaal 3 schroeven aan elke zijde.

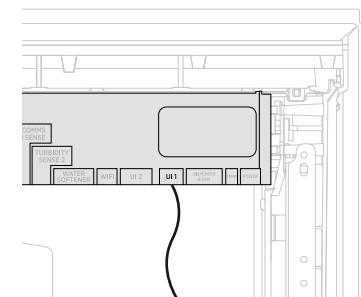
5



Bevestig de Knock-to-Pause module aan het paneel zoals afgebeeld.

Zorg ervoor dat de Knock-to-Pause module juist gericht is en niet in contact komt met de beugel alvorens ze wordt vastgezet.

6

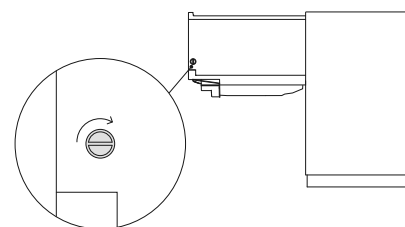


Gevaar voor elektrische schok:

Om de paneelbeugel te aarden, sluit u de aardingsdraad van het apparaat aan op een van de lipjes. Alle op maat gemaakte metalen componenten (bv. greep) die voorbij de rubberen afdichting uitsteken, moeten eveneens worden geaard.

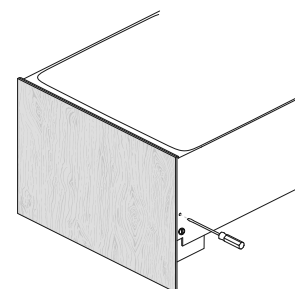
Sluit de Knock-to-Pause module weer aan op sleuf UI 1 op de wascontroller, zoals afgebeeld. Sluit de aardingsdraad weer aan op de paneelbeugel voordat u het paneel op het apparaat monteert.

7



Plaats beide zijpenen terug in elke lade door ze in te drukken en een kwartslag te draaien naar de achterkant van het apparaat toe om de panelen op hun plaats te bevestigen.

8

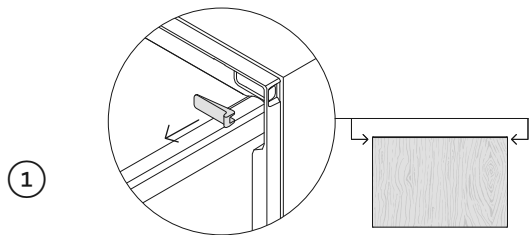


Steek een kruiskopschroevendraaier in het gat boven de zijpen en draai om de uitlijning van het paneel aan te passen. Er is een maximale verplaatsing van ± 2 mm.

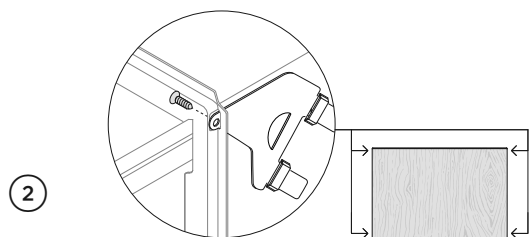
Herhaal aan de andere kant indien nodig.

Zorg ervoor dat de minimale speling van 2 mm wordt aangehouden.

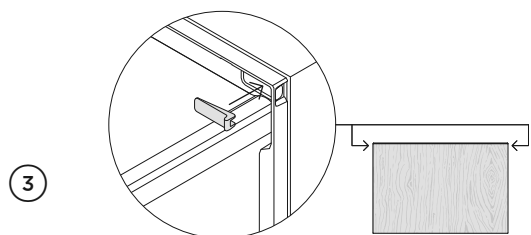
AAN HET MEUBEL BEVESTIGEN VIA MONTAGEBEUGELS (METHODE A)



Open de lade gedeeltelijk en verwijder de eerste schroefafdekking van het randprofiel.

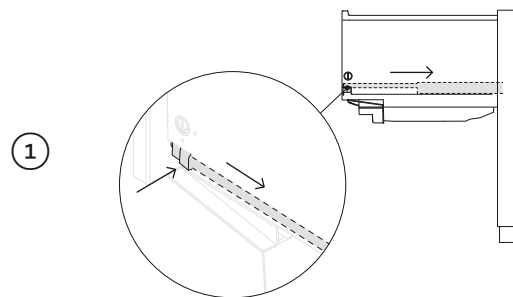


Bevestig aan het meubel via de montagebeugels. Afhankelijk van het meubelmateriaal kan voorboren nodig zijn.

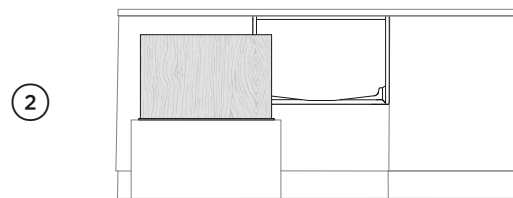


Plaats de randafdekking terug en herhaal dit voor de overige montagebeugels.

AAN HET MEUBEL BEVESTIGEN VIA VERWIJDEREN VAN LADE (METHODE B)

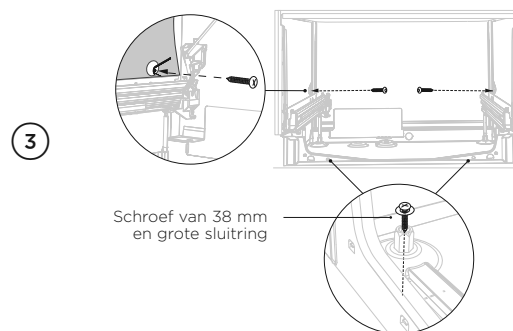


Open de lade en druk beide vergrendellipjes naar achteren om te ontgrendelen.



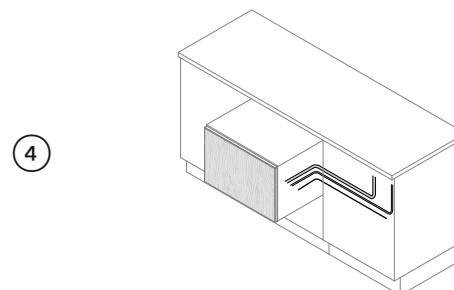
Til de lade uit de geleiders en zet ze voorzichtig opzij op een beschermd oppervlak. Duw de geleiders terug naar binnen.

Zorg ervoor dat u de lade niet te ver uittrekt om spanning op de slangen te voorkomen. Bescherm waar mogelijk de onderkant van de spoelruimte om beschadiging te voorkomen.



Schroef van 38 mm en grote sluitring

Bevestig aan het meubel via de drie bevestigingspunten in het onderstel. **Zorg ervoor dat de geluidsisolatie correct wordt teruggeplaatst.**

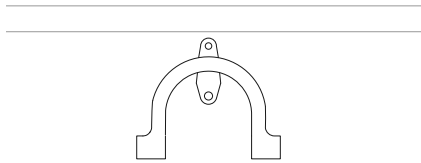


Zorg ervoor dat de slangen niet verdraaid zitten voordat u de lade terugplaatst.

Plaats de lade weer op de geleiders en klik de lade vast met de beide vergrendellipjes.

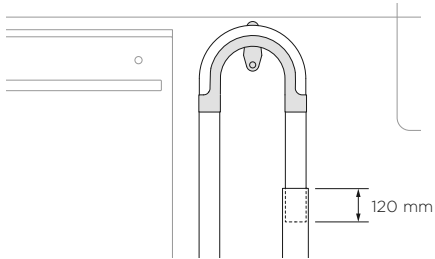
INSTALLEREN VAN STANDPIJP VAN Ø 38 MM

1



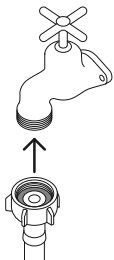
Installeer de steun voor de afvoerslang tegen de achterwand, zo dicht mogelijk bij de onderkant van het keukenblad. Zie 'Aanwijzingen over loodgieters- en elektrische aansluitingen' voor minimale installatiehoogten.

2



Trek de slang door de steungeleider en leg ze in de standpijp. Zorg ervoor dat de slang niet verder dan 120 mm in de standpijp zit om te voorkomen dat afvalwater in de speelruimte terugsijpelt.

3

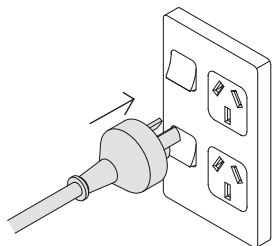


Zorg ervoor dat de meegeleverde rubberen sluitring op de koppeling is gemonteerd voordat de toevoerslang op de kraan wordt aangesloten. Draai handvast.

Draai met een sleutel of een tang nog eens 180° om de koppeling vast te zetten. Draai niet te hard aan.

Zet de watertoevoer niet open. De DishDrawer™ vaatwasser moet ingeschakeld zijn om de overstromingsbeveiliging te kunnen activeren.

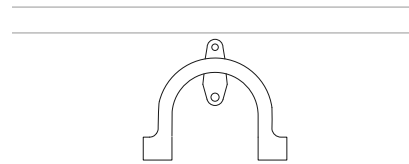
4



Steek de stekker van het apparaat in het stopcontact.

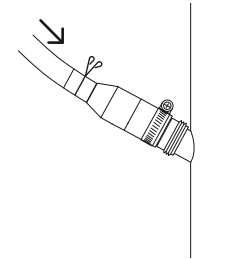
INSTALLEREN VAN SIFON/AFVOER-T-STUK

1



Installeer de steun voor de afvoerslang tegen de achterwand, zo dicht mogelijk bij de onderkant van het keukenblad. Zie 'Aanwijzingen over loodgieters- en elektrische aansluitingen' voor minimale installatiehoogten.

2



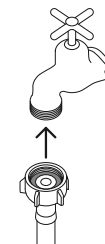
Zet de draadklem op de slang alvorens de slang door de steungeleider te trekken en aan te sluiten op de meegeleverde koppelstuk van de afvoerslang. Zet vast met de draadklem.

Zorg ervoor dat de slang recht naar het koppelstuk wordt gevoerd, verwijder overtollige afvoerslang indien nodig. De toevoerslang niet inkorten.

Maak het afvoer-T-stuk los of boor het uit voordat u het koppelstuk aan de sifon of het afvoer-T-stuk vastmaakt.

Zorg ervoor dat de meegeleverde rubberen sluitring op de koppeling is gemonteerd voordat de toevoerslang op de kraan wordt aangesloten. Draai handvast.

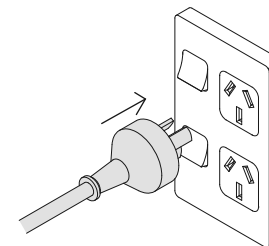
3



Draai met een sleutel of een tang nog eens 180° om de koppeling vast te zetten. Draai niet te hard aan.

Zet de watertoevoer niet open. De DishDrawer™ vaatwasser moet ingeschakeld zijn om de overstromingsbeveiliging te kunnen activeren.

4



Steek de stekker van het apparaat in het stopcontact.

CHECKLIST VOOR DE INSTALLATEUR

IN TE VULLEN DOOR DE INSTALLATEUR

Installatie

- Controleer of alle onderdelen correct zijn geïnstalleerd en goed vastzitten.
- Controleer of de DishDrawer™ vaatwasser goed vastzit en of de lade vrij en zonder weerstand open en dicht kan.
- Zorg ervoor dat het paneel correct op de DishDrawer™ vaatwasser is gemonteerd
- Zorg ervoor dat alle verpakking of tape waarmee de rekken en de sproeiarm zijn vastgezet, is verwijderd.
- Controleer of de sproeiarm op zijn plaats zit, correct is gemonteerd en vrij kan ronddraaien.
- Controleer of de Knock-to-Pause module correct is gemonteerd en correct werkt.

Loodgieterij

- Controleer of eventuele uitdrukgangen of pluggen in de afvoeraansluiting zijn uitgeboord en de afvoer is aangesloten.
- Het koppelstuk van de afvoerslang mag niet het gewicht van overtollig slangmateriaal dragen. Houd de afvoerslang zo ver mogelijk uitgetrokken om doorhangen te voorkomen. Eventuele overtollige afvoerslang moet aan de vaatwasserzijde van de hoge lus worden gehouden.
- Zorg ervoor dat de toevoerslang is voorzien van de meegeleverde rubberen sluitring en dat ze goed is aangedraaid.
- Als u de afvoerslang op de sifon aansluit, moet u ervoor zorgen dat de hoge lus ten minste 150 mm hoger zit dan het koppelstuk van de afvoerslang.
- Modellen met waterontharder: stel de waterontharder in op de standaardinstelling om deze af te stemmen op de waterhardheid van de streek. Zie uw gebruikershandleiding.
- Zorg ervoor dat de watertoevoer is afgesloten totdat de stroom is aangesloten en ingeschakeld. De DishDrawer™ vaatwasser moet ingeschakeld zijn om de overstromingsbeveiligingsfunctie te kunnen activeren.




Elektriciteit

- Zorg ervoor dat alle elektrische tests zijn uitgevoerd in overeenstemming met de plaatselijke voorschriften.

Testbedrijf

- Zet de stroom aan en de watertoevoer open en open dan de lade. U moet een pieptoon horen en een programma-indicatielampje zien branden op het bedieningspaneel.
- Giet drie kopjes water in de lade.
- Navigeer naar **RINSE** (Spoelen) en start het programma.
- Herhaal dit voor de andere lade.
- Controleer na afloop van de spoelcyclus of de vaatwasser goed heeft gefunctioneerd en goed is leeggelopen.
- Controleer of de watertoevoer correct is afgesloten.
- Controleer de afvoerverbindingen op lekken.
- Als de locatie na de installatie zonder stroom komt te zitten, moet de watertoevoer worden afgesloten om overstroming te voorkomen.**

OPLOSSEN VAN PROBLEMEN

DISPLAY	MOGELIJKE OORZAKEN	WAT TE DOEN
 <p>Glassware Eco Rinse</p> <p>RINSE (Spoelen) + alle cycluswijzigers</p>	<p>A1: Fout watertoevoer.</p>	<ol style="list-style-type: none"> Zorg ervoor dat de watertoevoer is ingeschakeld. Druk één keer op ► om de pieptoon te stoppen en nogmaals om de fout te wissen. Druk op ► om het wasprogramma te hervatten.
 <p>Glassware Eco Rinse</p> <p>ECO, RINSE (Spoelen) + alle cycluswijzigers</p>	<p>A3: Lade kan niet leeglopen. De afvoerslang kan verstopt of geknikt zijn, of de afvoerleiding op de afvoerleiding kan verstopt zijn.</p>	<ol style="list-style-type: none"> Zorg ervoor dat de afvoerslang en de aansluiting op de leidingen niet verstopt zijn. Druk één keer op ► om de pieptoon te stoppen en nogmaals om de fout te wissen. Druk op ► om het wasprogramma te hervatten.
 <p>Glassware Eco Rinse</p> <p>GLASSWARE (Glaswerk), ECO + alle cycluswijzigers</p>	<p>A6: De sproeiarm is losgeraakt of losgekomen van zijn bevestiging, of de waterdruk is te laag, of een combinatie van lage waterdruk en overmatige schuimvorming.</p>	<ol style="list-style-type: none"> Open de lade en controleer de sproeiarm. Is de sproeiarm losgeraakt of van zijn bevestiging losgekomen, monteer hem dan opnieuw. Controleer of hij goed vastzit en vrij ronddraait. Zie 'Onderhoud' in uw gebruikershandleiding. Druk één keer op ► om de pieptoon te stoppen en nogmaals om de fout te wissen. Druk op ► om het wasprogramma te hervatten.

Geen enkel programma-indicatielampje gaat branden wanneer de lade wordt geopend

- Controleer of de stroomvoorziening is aangesloten en ingeschakeld.
- AUTO POWER-ON** (Automatische inschakeling) moet wellicht worden geactiveerd. Zie uw gebruikershandleiding voor meer informatie.

Lade sluit niet goed

- Zorg ervoor dat niets het sluiten van de lade belemmert, zoals slangen of ladegrendels.

Water verschijnt rond watertoevoer- en afvoeraansluitingen

- Controleer slangen, aansluitingen en bestaand loodgieterswerk op lekken.
- Controleer of de rubberen sluitring en de slangkleem correct zijn gemonteerd.

Het apparaat kantelt.

- Zorg ervoor dat het apparaat goed vastzit aan het meubel.

De frontpanelen zijn niet goed uitgelijnd met de omliggende meubels

- Controleer of het meubel haaks staat.
- Stel de deurpanelen opnieuw af met de deurstelschroeven. Zie pagina 15 voor aanwijzingen.
- Zet de DishDrawer™ vaatwasser weer vast aan het meubel.

Als er een probleem optreedt dat niet in de lijst voorkomt, raadpleeg dan uw gebruikershandleiding voor verdere probleemoplossing. Als u na het controleren van deze punten nog steeds hulp nodig hebt, raadpleeg dan de garantiebepalingen in het Garantie- en Serviceboek of neem contact met ons op via onze website fisherpaykel.com

FISHERPAYKEL.COM

© Fisher & Paykel Appliances 2021. Alle rechten voorbehouden

De in deze handleiding getoonde modellen zijn mogelijk niet in alle markten verkrijgbaar en kunnen te allen tijde worden gewijzigd.

De productspecificaties in deze handleiding zijn van toepassing op de specifieke producten en modellen die op de uitgiftedatum zijn beschreven. In het kader van ons beleid van voortdurende verbetering van onze producten, kunnen deze specificaties te allen tijde worden gewijzigd.

Surf voor actuele informatie over de beschikbaarheid van modellen en specificaties in uw land naar onze website of neem contact op met uw lokale Fisher & Paykel-dealer.

592532A 05.21