

# FISHER & PAYKEL

## INSÉREZ LA HOTTE DE CUISINIÈRE

---

CONTEMPORAIN

Modèles HP24IDCHX4, HP30IDCHX4, HP36IDCHX4

GUIDE D'INSTALLATION

US CA

**⚠ AVERTISSEMENT!**



**Risque de choc électrique**

**Le non-respect de ces conseils peut entraîner une électrocution ou la mort.**

- L'installation et le câblage électrique doivent être complétés par une ou plusieurs personne(s) qualifiée(s), en conformité avec tous les codes et toutes les normes applicables, notamment en ce qui concerne les constructions ignifuges.
- Déconnectez toujours l'appareil de l'alimentation électrique avant de procéder à l'entretien ou à des réparations.
- Une mise à la terre incorrecte peut entraîner un risque de choc électrique

**⚠ AVERTISSEMENT!**



**Risque de poids excessif**

**Le non-respect de cette consigne peut entraîner des dommages ou des blessures personnels.**

- L'appareil est lourd. Lors de l'installation de l'appareil, veuillez vous assurer de porter une attention appropriée.
- L'appareil doit être installé sur un mur, un goujon, une poutre ou une ferme de charpente solide.
- **Poids du produit** : HP24: 10kg (22lb), HP30: 10kg (22lb), HP36: 12kg (26lb).

**⚠ AVERTISSEMENT!**



**Risque de coupure**

**Le manque de prudence peut entraîner des blessures.**

- Attention : certains bords sont tranchants.
- Portez des gants pour vous protéger des bords tranchants.

**⚠ AVERTISSEMENT!**



**Risque d'incendie**

**Le non-respect de cette consigne peut entraîner des brûlures graves ou la mort.**

- Ne laissez jamais les unités de surface sans surveillance lors de l'utilisation de réglages élevés. Les débordements produisent de la fumée et des déversements de matières grasses qui peuvent s'enflammer. Chauffez les huiles lentement, à feu doux ou moyen.
- Ne ventilez pas l'air d'échappement dans les espaces situés à l'intérieur des murs, des plafonds ou dans les greniers, les espaces d'exploration ou les garages.
- Allumez toujours la hotte lorsque vous cuisinez à chaleur élevée ou lorsque vous flambez de la nourriture.
- Nettoyez fréquemment les ventilateurs. Ne laissez jamais la graisse s'accumuler sur le ventilateur ou le filtre.
- Utilisez des poêles de taille appropriée. Utilisez toujours des batteries de cuisine adaptés à la taille de l'élément de surface.

LISEZ ET CONSERVEZ CES INSTRUCTIONS

### AVERTISSEMENT!

Lors de l'utilisation de cet appareil, observez toujours les consignes de sécurité de base, notamment :

#### Installation

- Veuillez lire l'ensemble des instructions avant d'installer ou d'utiliser cet appareil.
- Veuillez communiquer ces informations à la personne chargée de l'installation de l'appareil – cela pourrait réduire les coûts d'installation.
- Les hottes avec conduits doivent toujours évacuer l'air vers l'extérieur.
- Interrompez toujours l'alimentation avant de procéder à l'installation, à l'entretien ou au nettoyage de l'appareil.
- Cet appareil doit être installé et connecté à l'alimentation secteur uniquement par une personne qualifiée, conformément aux présentes instructions d'installation et aux règlements locaux en vigueur en matière de construction et d'électricité. Le fait de ne pas installer l'appareil de façon adéquate peut entraîner l'annulation de toute garantie ou réclamation de responsabilité.
- Les accessoires de conduits ne sont pas fournis. Tous les conduits doivent être conformes aux exigences locales et aux codes du bâtiment.
- Il convient de veiller à ce que les règlements applicables en matière de décharge d'air d'échappement soient respectés.
- Avant de connecter des tuyaux, consultez les ordonnances municipales pour vous assurer que tout règlement applicable concernant la décharge d'air d'échappement est respectée et demandez la permission du responsable du bâtiment.
- L'air d'échappement ne doit pas être déchargé dans un carneau existant utilisé pour l'évacuation de fumées produites par des appareils qui brûlent du gaz ou d'autres combustibles.
- Il doit y avoir une ventilation adéquate de la pièce lorsque la hotte de cuisinière est utilisée en même temps que les appareils qui brûlent du gaz ou d'autres combustibles.
- La distance minimale entre la surface d'appui des récipients de cuisson sur la surface de cuisson et la partie la plus basse de la hotte de cuisinière doit être de 610 mm (24").
- L'acier inoxydable est très facilement endommagé lors de l'installation s'il est abrité ou frappé par des outils. Il est recommandé de protéger le haut de la hotte de cuisinière avec du carton ou du polystyrène pendant l'installation afin de minimiser le risque de dommages.
- Pour réduire le risque de dommages à la surface de cuisson, il est recommandé de protéger la surface de la surface de la surface de cuisson avec du carton ou un objet similaire lors de l'installation de la hotte de cuisinière.
- Cet appareil n'est pas conçu pour être utilisé par des personnes (y compris des enfants) aux capacités physiques, sensorielles ou mentales réduites, ou encore ne possédant pas l'expérience et les connaissances requises, à moins qu'une personne responsable de leur sécurité ne les supervise ou leur explique comment utiliser l'appareil.
- Les enfants doivent être supervisés afin de s'assurer qu'ils ne jouent pas avec l'appareil. Le nettoyage et l'entretien par l'utilisateur ne doivent pas être effectués par des enfants sans supervision.
- Vous devez lire les détails concernant la méthode et la fréquence du nettoyage.
- Il y a un risque d'incendie si le nettoyage n'est pas effectué conformément aux instructions.
- Ne laissez jamais de nourriture en cours de friture sans surveillance, car la graisse pourrait surchauffer et s'enflammer. Le risque d'incendie est encore plus élevé si vous utilisez de l'huile usée.
- Ne flambez pas sous la hotte.

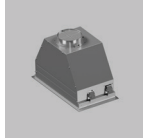
- N'utilisez jamais la hotte de cuisinière sans les filtres en place.
- Lors d'une décharge électrostatique (ESD), il est possible que l'appareil cesse de fonctionner. En mettant l'appareil hors tension et en le mettant sous tension, il fonctionnera à nouveau comme prévu.
- ATTENTION : des pièces accessibles peuvent devenir chaudes lors de l'utilisation avec des appareils de cuisson.
- Retirez tous les emballages, y compris les enveloppes de protection, avant l'utilisation.
- AVERTISSEMENT - POUR RÉDUIRE LES RISQUES DE BLESSURES EN CAS DE FEU DE GRAISSE SUR LA CUISINIÈRE, RESPECTEZ CES CONSIGNES :
  - ÉTOUFFEZ LES FLAMMES avec un couvercle hermétique, une plaque à biscuits ou un plateau métallique, puis éteignez le brûleur. FAITES ATTENTION DE NE PAS VOUS BRÛLER. Si les flammes ne s'éteignent pas immédiatement, ÉVACUEZ LA PIÈCE ET APPELEZ LE SERVICE D'INCENDIE.
  - NE PRENEZ JAMAIS UNE POËLE QUI EST EN FLAMMES – vous pourriez vous brûler.
  - N'UTILISEZ PAS D'EAU, y compris des torchons ou des serviettes mouillés - une violente explosion de vapeur s'ensuivra.
  - Utilisez un extincteur UNIQUEMENT si :
    - Vous savez qu'il s'agit d'un extincteur de classe ABC et vous savez vous en servir.
    - Le feu est peu important et localisé dans la zone où il a commencé.
    - Vous avez appelé le service d'incendie.
    - Vous pouvez combattre le feu en ayant le dos tourné vers une sortie.

## COMPOSANTS REQUIS

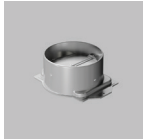
### PIÈCES

- Conservez tous les matériaux d'emballage jusqu'à ce que l'appareil ait été inspecté.
- Inspectez le produit pour vous assurer qu'il n'y a aucun dommage à l'expédition. En cas de dommages, contactez le distributeur ou détaillant qui vous a vendu le produit pour signaler les dommages.
- Fisher & Paykel n'est pas responsable des dommages causés par l'expédition.

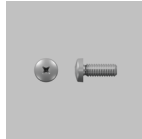
#### Fournis



Hotte de cuisinière (1)



Adaptateur de conduit de 150 mm (6") de diamètre (1)



Vis cruciformes (2)



Guide de sécurité (1)



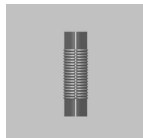
Guide de garantie (1)

#### Non fourni

##### Installation de recirculation



793599 Filtre à charbon (2)

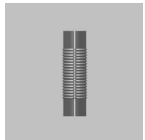


Conduits 150 mm (6") (1)\*



Grill interne (1)

##### Installation du conduit



Conduit rigide de 150 mm (6") (1)\*

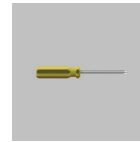


Prise de conduit (Soffit, mur, toit) (1)

\*la longueur dépend de l'installation

### OUTILS

#### Non fourni



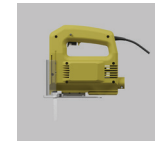
Tournevis cruciforme (1)



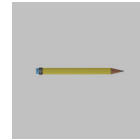
Ruban d'aluminium (1)



Perceuse électrique (1)



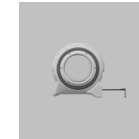
Scie sauteuse (1)



Crayon (1)



Règle (1)



Ruban à mesurer (1)

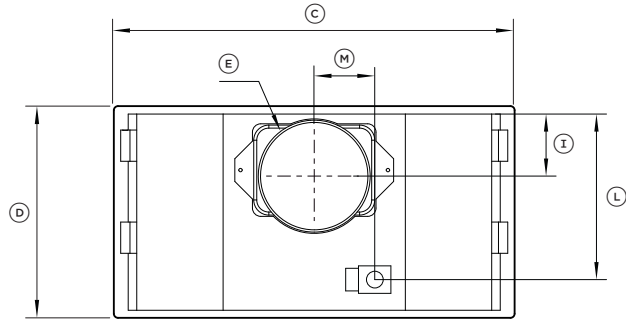


Chaîne et poids (1)

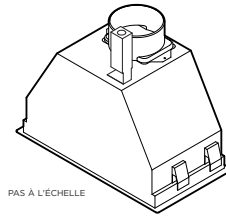


Sangles (1)

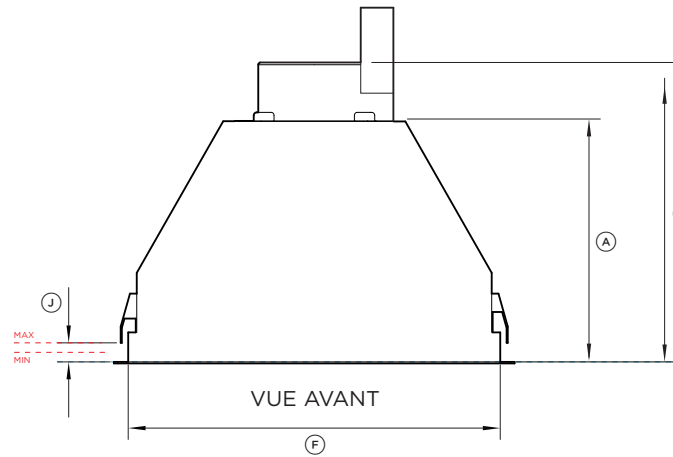
# DIMENSIONS DU PRODUIT | HP24IDCHX4



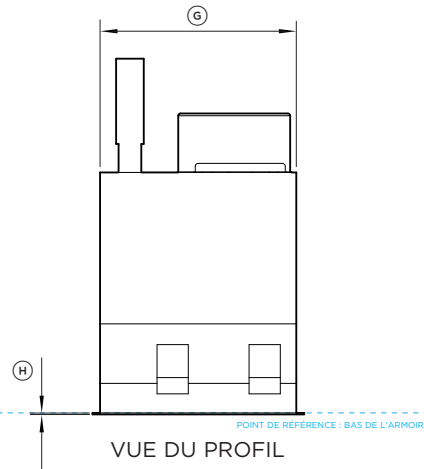
VUE DU PLAN



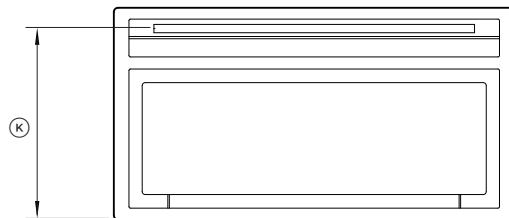
PAS À L'ECHELLE



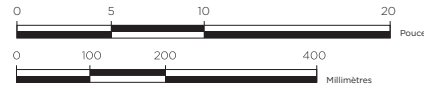
VUE AVANT



VUE DU PROFIL



VUE DU BAS



Dimensions du produit		po	mm
A	Hauteur totale de la hotte de cuisine sans adaptateur de conduit	12 7/16"	316
B	Hauteur totale de la hotte de cuisinière avec adaptateur de conduit	15 11/16"	398
C	Largeur totale de la hotte de cuisinière	20 7/8"	530
D	Profondeur totale de la hotte de cuisinière (hors panneau avant de l'armoire)	11"	280
E	Diamètre de l'adaptateur de conduit	6"	150
F	Largeur du châssis de la hotte de cuisinière	19 3/8"	492
G	Profondeur du châssis de la hotte de cuisinière	10 3/16"	258
H	Épaisseur de la bride	1/16"	2
I	Distance entre le centre de prise de conduit et l'arrière du châssis	3 1/4"	82
J	Réglage de la hauteur de l'agrafe qui sécurise la hotte de cuisine (épaisseur du panneau de la base de l'armoire)	min 9/16" max 1 9/16"	min 15 max 40
K	Distance de l'arrière au centre de la lumière	9 15/16"	253
L	Distance entre l'arrière du châssis et le boîtier de câblage	8 9/16"	217
M	Distance entre le centre du produit et le boîte de câblage	3 1/4"	82

Dimensions de la cavité Installation standard		po	mm
Largeur de la découpe		19 11/16"	500
Profondeur de la découpe		10 1/4"	260

Distance minimale au-dessus des surfaces de cuisson		po	mm
Hauteur minimale du haut de la surface de cuisson à la base du produit		24"	610

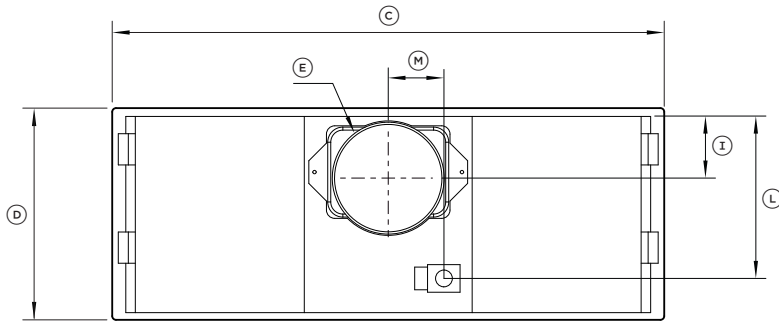
La hauteur minimale peut être plus grande si votre surface de cuisson l'exige. Reportez-vous au guide d'installation de la surface de cuisson pour plus de détails.

Remarque : nous recommandons que l'armoire ait une porte ou un panneau de service qui peut être facilement ouvert pour accéder à la connexion d'alimentation.

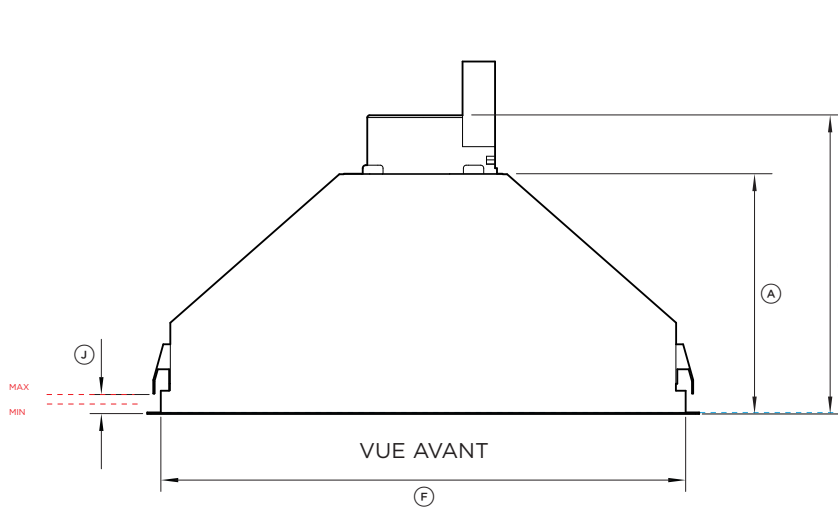
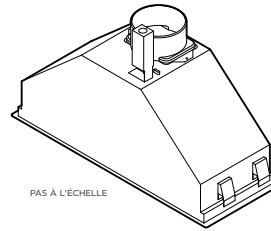
INDIQUE LE POINT DE RÉFÉRENCE DU PRODUIT .....  
INDIQUE LES DÉGAGEMENTS DES ARMOIRES .....

Les dimensions peuvent varier de 2 mm (±1/16").

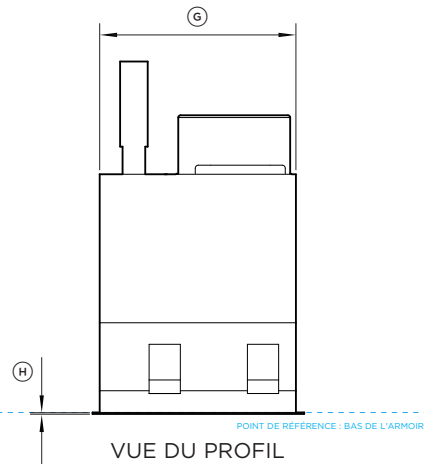
## DIMENSIONS DU PRODUIT | HP30IDCHX4



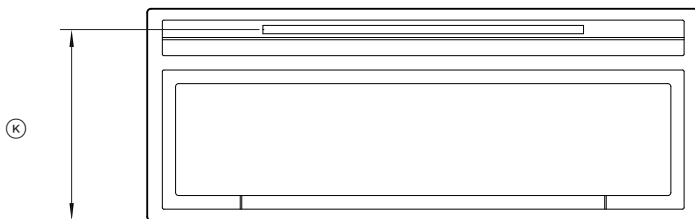
VUE DU PLAN



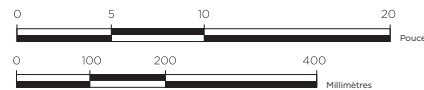
VUE AVANT



VUE DU PROFIL



VUE DU BAS



Dimensions du produit	po	mm
Ⓐ Hauteur totale de la hotte de cuisine sans adaptateur de conduit	12 7/16"	316
Ⓑ Hauteur totale de la hotte de cuisinière avec adaptateur de conduit	15 7/16"	392
Ⓒ Largeur totale de la hotte de cuisinière	28 3/4"	730
Ⓓ Profondeur totale de la hotte de cuisinière (hors panneau avant de l'armoire)	11"	280
Ⓔ Diamètre de l'adaptateur de conduit	6"	150
Ⓕ Largeur du châssis de la hotte de cuisinière	27 5/16"	694
Ⓖ Profondeur du châssis de la hotte de cuisinière	10 3/16"	258
Ⓜ Épaisseur de la bride	1/16"	2
Ⓛ Distance entre le centre de prise de conduit et l'arrière du châssis	3 1/4"	82
Ⓡ Réglage de la hauteur de l'agrafe qui sécurise la hotte de cuisine (épaisseur du panneau de la base de l'armoire)	min 9/16" max 1 9/16"	min 15 max 40
Ⓢ Distance de l'arrière au centre de la lumière	9 15/16"	253
Ⓣ Distance entre l'arrière du châssis et le boîtier de câblage	8 5/16"	211
Ⓜ Distance entre le centre du produit et le boîte de câblage	2 7/8"	73

Dimensions de la cavité installation standard	po	mm
Largeur de la découpe	27 9/16"	700
Profondeur de la découpe	10 1/4"	260

Distance minimale au-dessus des surfaces de cuisson	po	mm
Hauteur minimale du haut de la surface de cuisson à la base du produit	24"	610

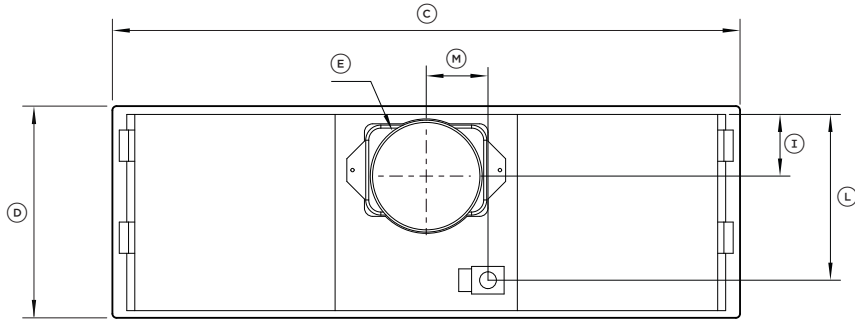
La hauteur minimale peut être plus grande si votre surface de cuisson l'exige. Reportez-vous au guide d'installation de la surface de cuisson pour plus de détails.

Remarque : nous recommandons que l'armoire ait une porte ou un panneau de service qui peut être facilement ouvert pour accéder à la connexion d'alimentation.

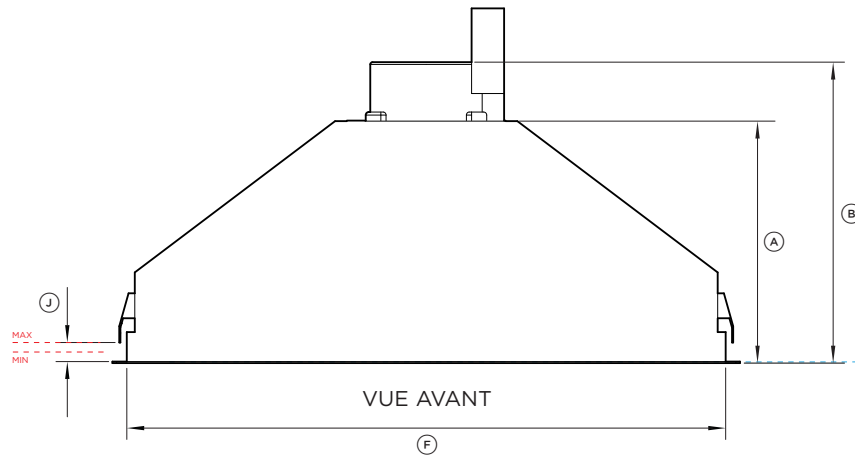
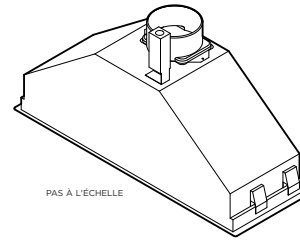
INDIQUE LE POINT DE RÉFÉRENCE DU PRODUIT .....  
INDIQUE LES DÉGAGEMENTS DES ARMOIRES .....

Les dimensions peuvent varier de 2 mm (±1/16").

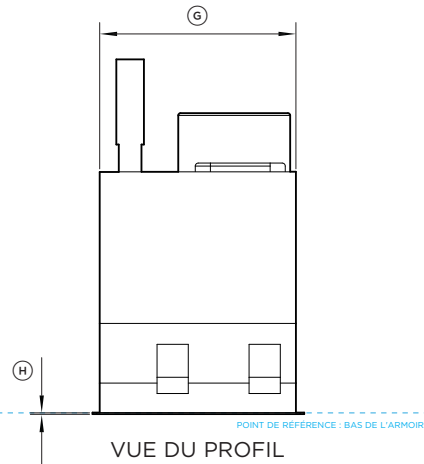
# DIMENSIONS DU PRODUIT | HP36IDCHX4



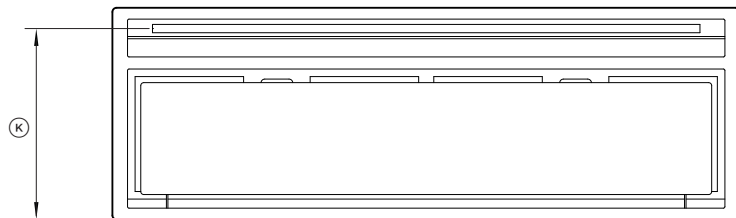
VUE DU PLAN



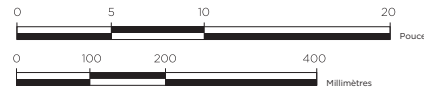
VUE AVANT



VUE DU PROFIL



VUE DU BAS



Dimensions du produit		po	mm
Ⓐ	Hauteur totale de la hotte de cuisine sans adaptateur de conduit	12 7/16"	316
Ⓑ	Hauteur totale de la hotte de cuisinière avec adaptateur de conduit	15 11/16"	398
Ⓒ	Largeur totale de la hotte de cuisinière	32 11/16"	830
Ⓓ	Profondeur totale de la hotte de cuisinière (hors panneau avant de l'armoire)	11"	280
Ⓔ	Diamètre de l'adaptateur de conduit	6"	150
Ⓕ	Largeur du châssis de la hotte de cuisinière	31 3/16"	792
Ⓖ	Profondeur du châssis de la hotte de cuisinière	10 3/16"	258
Ⓜ	Épaisseur de la bride	1/16"	2
Ⓣ	Distance entre le centre de prise de conduit et l'arrière du châssis	3 1/4"	82
Ⓝ	Réglage de la hauteur de l'agrafe qui sécurise la hotte de cuisine (épaisseur du panneau de la base de l'armoire)	min 9/16" max 1 9/16"	min 15 max 40
Ⓧ	Distance de l'arrière au centre de la lumière	9 15/16"	253
Ⓛ	Distance entre l'arrière du châssis et le boîtier de câblage	8 9/16"	217
Ⓜ	Distance entre le centre du produit et le boîte de câblage	3 1/4"	82

Dimensions de la cavité installation standard		po	mm
Largeur de la découpe		31 1/2"	800
Profondeur de la découpe		10 1/4"	260

Distance minimale au-dessus des surfaces de cuisson		po	mm
Hauteur minimale du haut de la surface de cuisson à la base du produit		24"	610

La hauteur minimale peut être plus grande si votre surface de cuisson l'exige. Reportez-vous au guide d'installation de la surface de cuisson pour plus de détails.

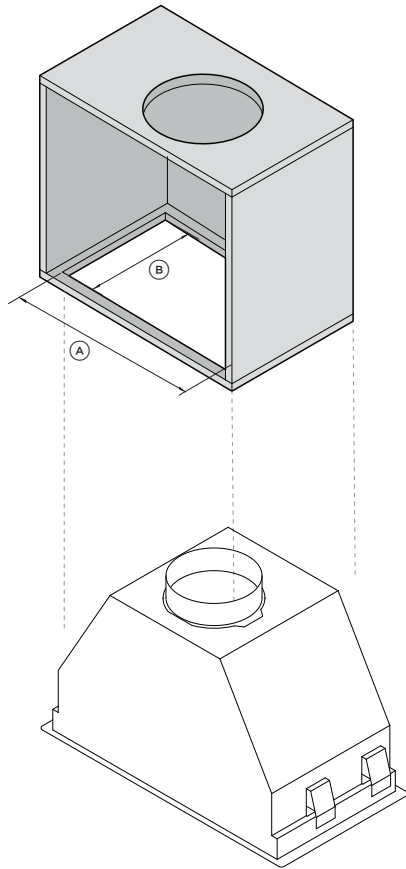
Remarque : nous recommandons que l'armoire ait une porte ou un panneau de service qui peut être facilement ouvert pour accéder à la connexion d'alimentation.

INDIQUE LE POINT DE RÉFÉRENCE DU PRODUIT .....  
INDIQUE LES DÉGAGEMENTS DES ARMOIRES .....

Les dimensions peuvent varier de 2 mm (±1/16").

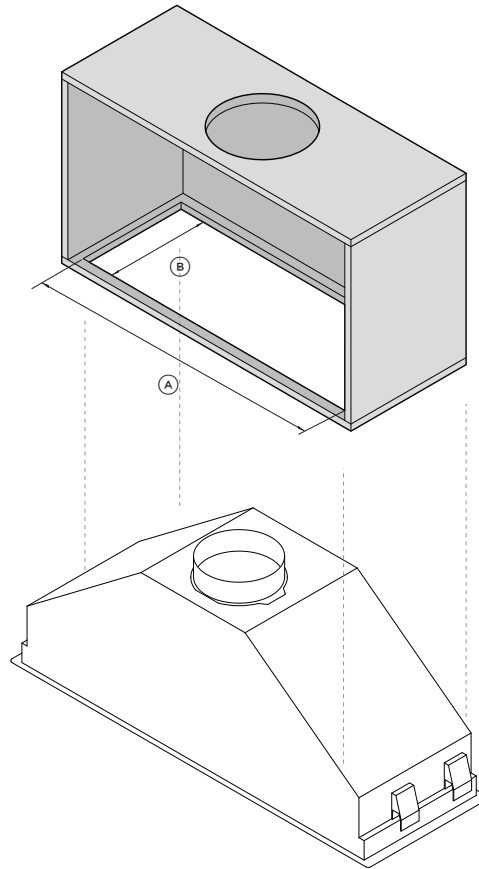
## DIMENSIONS DE LA DÉCOUPE

### MODÈLES DE 24"



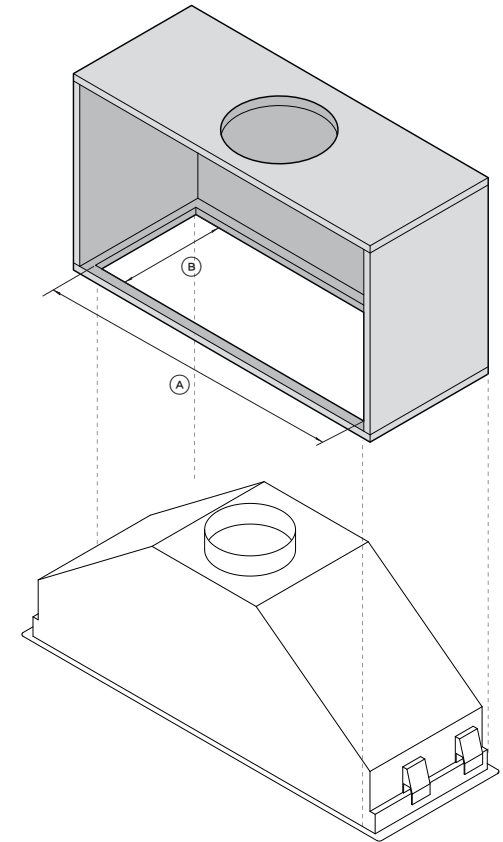
DIMENSIONS DE LA DÉCOUPE	MODÈLES HP24	
	POUCES	MM
Ⓐ Largeur globale de la découpe	19 11/16"	500
Ⓑ Profondeur globale de la découpe	10 1/4"	260

### MODÈLES 30"



DIMENSIONS DE LA DÉCOUPE	MODÈLES HP30	
	POUCES	MM
Ⓐ Largeur globale de la découpe	27 9/16"	700
Ⓑ Profondeur globale de la découpe	10 1/4"	260

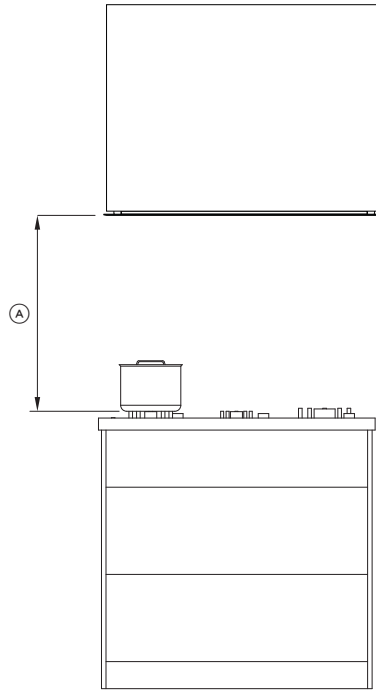
### MODÈLES 36"



DIMENSIONS DE LA DÉCOUPE	MODÈLES HP36	
	POUCES	MM
Ⓐ Largeur globale de la découpe	31 1/2"	800
Ⓑ Profondeur globale de la découpe	10 1/4"	260



## HAUTEUR D'INSTALLATION



### DIMENSIONS DE HAUTEUR

PO

MM

Ⓐ Hauteur du haut de la surface de cuisson à la base du produit

min 24"

min 610

Cette hotte de cuisinière ne doit pas être installée à une hauteur inférieure à la hauteur minimale indiquée dans le tableau ci-dessus. La hauteur d'installation minimale peut être supérieure, si cela est requis pour la cuisson; reportez-vous aux instructions d'installation de votre surface de cuisson.

L'installation à la hauteur minimale améliorera l'efficacité de la capture des odeurs de cuisson, de la graisse et de la fumée.

### Considérations pour la table de cuisson à induction

- Les surfaces de cuisson à induction utilisent une technologie à efficacité énergétique qui ne chauffe que le contenu d'une marmite.
- Contrairement aux surfaces de cuisson à gaz ou électriques traditionnelles, l'air environnant n'est pas chauffé lorsque vous utilisez une surface de cuisson à induction. Par conséquent, les filtres de hotte de cuisinière, les dossierets et les armoires environnantes ne se réchauffent pas, augmentant ainsi la probabilité de condensation sur ces surfaces plus froides.
- D'autres facteurs tels que la température ambiante, l'humidité, la ventilation naturelle de la pièce, la taille de la batterie de cuisine et la façon dont la surface de cuisson à induction est utilisée influencent également la condensation. Par exemple, l'ébullition agressive sur les réglages de chaleur élevés de la surface de cuisson comme PowerBoost augmente la vitesse à laquelle l'eau est évaporée, augmentant ainsi la probabilité de condensation.
- Il est important de comprendre que ni la hotte de cuisinière ni la surface de cuisson à induction ne sont défectueuses à la suite de ce phénomène.

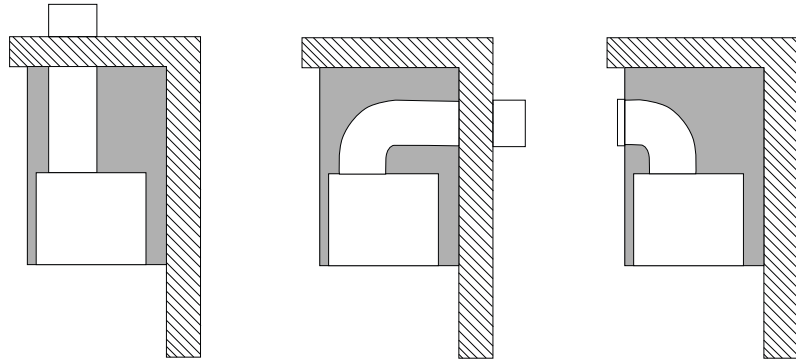
### La condensation peut être minimisée en :

- Utilisez la hotte de cuisinière à un réglage de vitesse plus faible lors de l'ébullition.
- Utilisez la surface de cuisson à induction sur un réglage de chaleur inférieur lors de l'ébullition.
- Allumez la hotte de cuisinière pendant 5 minutes avant la cuisson et laissez fonctionner pendant au moins 5 minutes après la cuisson. Reportez-vous à votre guide de l'utilisateur pour savoir comment utiliser la fonction minuterie.
- REMARQUE : la recirculation ne retire pas l'humidité.

## EXIGENCES D'ÉVENT

Il convient de veiller à ce que les règlements applicables en matière de décharge d'air d'échappement soient respectés.

Types d'installation d'évent :



Évent par le toit

Évent à travers le mur extérieur

Recirculez avec des filtres à charbon

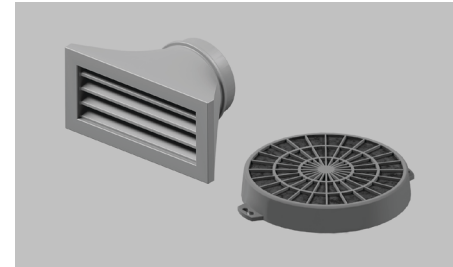
## EXIGENCES ÉLECTRIQUES

Avant de connecter la hotte de cuisinière à l'alimentation, assurez-vous que la tension et la fréquence indiquées sur la plaque signalétique correspondent à la tension et la fréquence sur l'emplacement d'installation :

MODÈLE	FRÉQUENCE	TENSION
HP24IDCHX4, HP30IDCHX4, HP36IDCHX4	60Hz	120 V

## PRÉPARATION / CONSIDÉRATIONS RELATIVES À L'INSTALLATION

①



**Installations de recirculation uniquement :**

Accessoires supplémentaires requis :  
Prise de recirculation.  
Filtres à charbon.

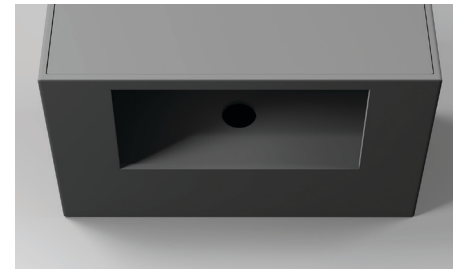
②



**Options de ventilation externe :**

Conduit vers le toit et hors du mur extérieur ou de la soffite.  
Conduit vers le mur extérieur et vers l'extérieur.

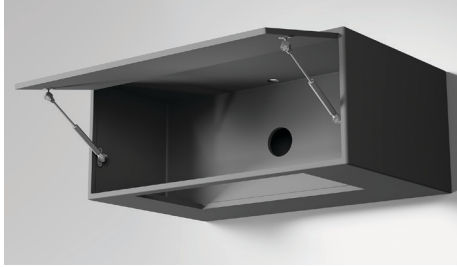
③



Assurez-vous que la cavité est installée selon les spécifications exactes. Reportez-vous aux « dimensions de découpe » pour plus de détails.

## PRÉPARATION / CONSIDÉRATIONS RELATIVES À L'INSTALLATION

5



Assurez-vous que le haut de la hotte reste accessible via la cavité tout au long de l'installation.

6



Reportez-vous aux spécifications de la surface de cuisson pour vous assurer que les autorisations adéquates sont maintenues.

## VÉRIFIEZ LES MATÉRIAUX ET LES PIÈCES

1



Assurez-vous que la longueur du conduit est correcte et compatible avec la hotte de cuisinière.

## DÉBALLEZ LE PRODUIT

1



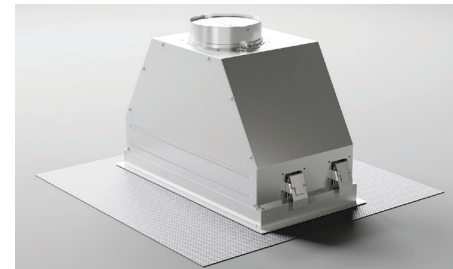
Ouvrez le carton et retirez tous les emballages. Soulevez soigneusement les produits des cartons. Placez sur une surface protégée.

2



Mettez l'emballage au rebut de manière responsable. Recyclez dans la mesure du possible.

3



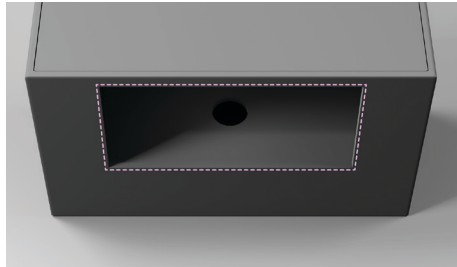
Inspectez le produit pour tout dommage. Connectez à l'alimentation et testez.

## PRÉPAREZ LES ARMOIRES

Assurez-vous que les armoires peuvent supporter le poids de la hotte de cuisinière et des conduits.

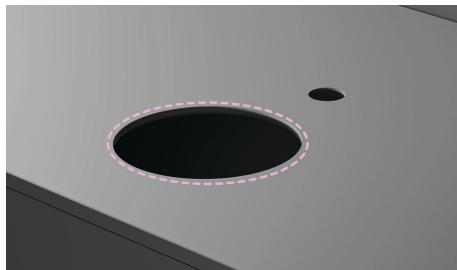
### ARMOIRES NON PRÉDÉCOUPÉES

①



Centrez la hotte de cuisinière sur la surface de cuisson et préparez la découpe selon les spécifications requises. Voir les pages relatives aux dimensions et aux découpes des armoires.

②



Préparez le tracé des conduits.

### ARMOIRES PRÉDÉCOUPÉES

①



Préparez le tracé des conduits.

## INSTALLATION DE RECIRCULATION

- Non pertinent pour les options à ventilation externe.
- La ventilation directement dans l'armoire sans conduit ni évent à persiennes n'est pas autorisée.
- Remarque : il n'est pas recommandé de placer l'évent à persiennes sur le haut de vos armoires. Ceci ne doit être fait que si l'on peut éviter que des objets ne tombent dans la soufflerie à travers les persiennes.

①



Déterminez l'emplacement souhaité de l'évent de 150 mm (6") sur votre armoire. L'évent peut être placé sur le côté ou à l'avant de votre armoire à condition qu'il y ait suffisamment de dégagement de l'armoire environnante pour permettre à l'air ventilé de recirculer dans votre cuisine.

②



Créez une découpe dans votre armoire pour s'adapter à l'évent de 150 mm (6"). Placez l'évent sur le trou créé et sécurisez.

Veillez noter que la forme et la taille des événements à persiennes peuvent varier. Reportez-vous à votre évent sélectionné pour plus de détails.

③



Connectez la prise du souffleur à l'évent avec une longueur de conduit rigide de 150 mm (6") et sécurisez les joints avec du ruban en aluminium.

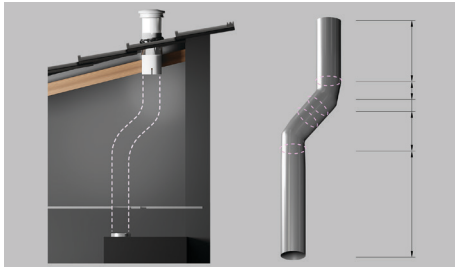
Assurez-vous qu'il n'y a pas de fentes dans les conduits.

## INSTALLEZ LES CONDUITS

### CONDUIT RIGIDE

- Non pertinent pour pas les installations de recirculation.
- Représentant d'évent dans les étapes suivantes de la conduite rigide.

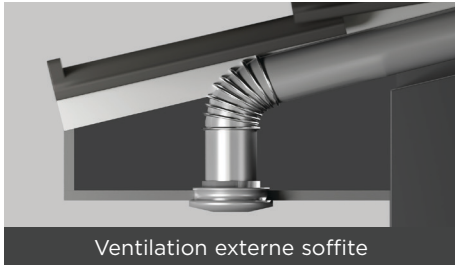
①



Assurez-vous que la longueur et la taille du conduit sont correctes pour votre hotte de cuisinière et que tous les plis requis sont présents.

Ne réduisez pas le diamètre du conduit car cela augmentera le bruit.

②



Ventilation externe soffite

**Installez une ventilation externe selon les besoins :**

Les exigences en matière d'étanchéité dépendent du type de bardage/toiture.

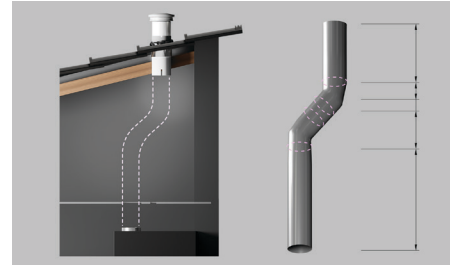


Ventilation externe murale



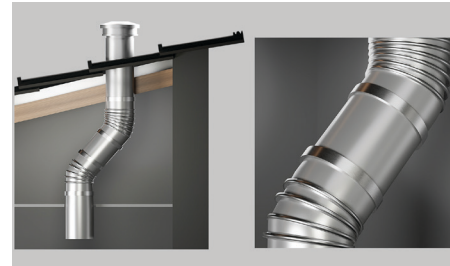
Ventilation externe du toit

③



Coupez le conduit à la longueur.

④



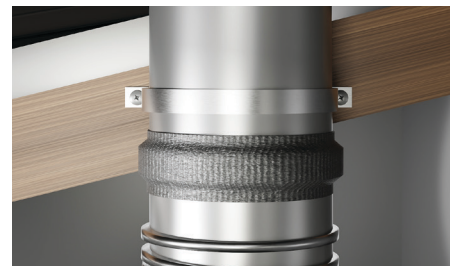
Acheminez les conduits et monter.

⑤



Coller le conduit pour sceller.

⑥

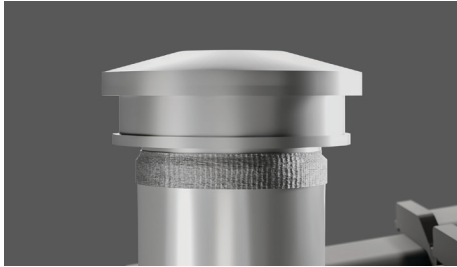


Si nécessaire, sécurisez le conduit dans le plafond.

## INSTALLEZ LES CONDUITS

### CONDUIT RIGIDE

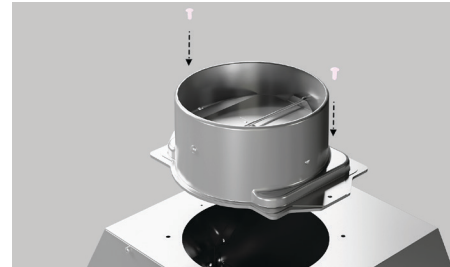
7



Fixez les conduits à l'évent externe et sécurisez.

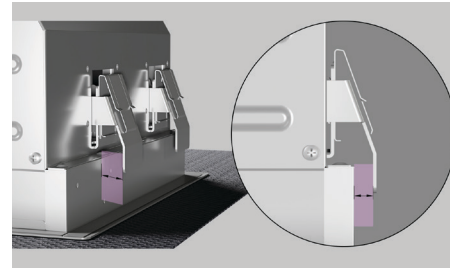
## PRÉPAREZ LA HOTTE

1



Installez l'adaptateur de conduit sur la hotte de cuisinière à l'aide de deux vis cruciformes fournies.

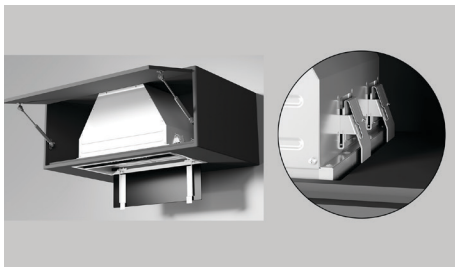
2



Assurez-vous qu'il y a une coupure antirefoulement entre les supports de fixation et le châssis de la hotte. Les supports de fixation peuvent être ajustés pour y parvenir si nécessaire.

## INSTALLEZ LA HOTTE

①



Soulevez la hotte de cuisinière dans la cavité jusqu'à ce que les quatre supports de fixation se fixent. Vérifiez que les supports sont bien engagés sur les armoires avant de libérer la hotte de cuisinière. Assurez-vous que le câble d'alimentation reste libre et dégagé pendant ce processus.

②



Déclipsez les filtres pour les retirer.

③



Sur un côté de la plaque périphérique, desserrez les deux vis illustrées et faites glisser la plaque périphérique vers l'extérieur.

④



En dessous de la hotte de cuisinière, sécurisez les quatre supports à l'aide d'un tournevis cruciforme. Serrer jusqu'à ce que la bride affleure contre l'armoire.

⑤



Réaménagez la plaque périphérique et sécurisez-la à l'aide des vis retirées à l'étape 3.

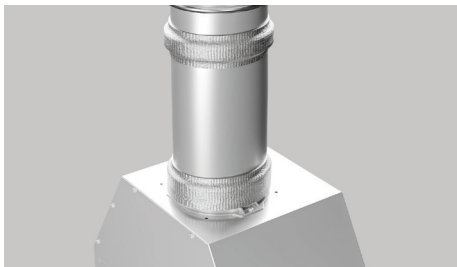
⑥



Assurez-vous que les filtres sont orientés correctement avant de les agraffer à nouveau en place.

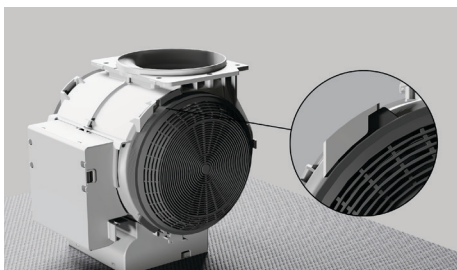
## SÉCURISEZ LES CONDUITS

①



Fixez le conduit à l'adaptateur.  
Fixez en utilisant du ruban, des attaches de câble ou des sangles en métal selon les besoins.

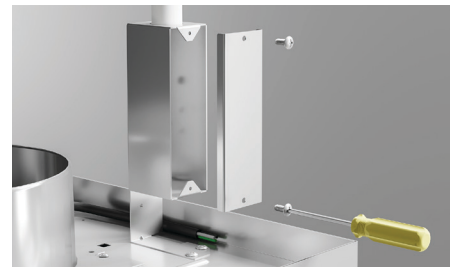
②



Recirculation uniquement :  
Installez les filtres à charbon sur le souffleur. Faites pivoter le filtre jusqu'à ce qu'il soit sécurisé.

## CONNECTEZ L'ALIMENTATION

①



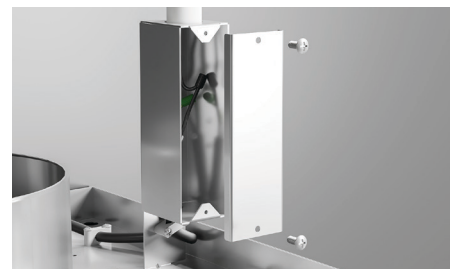
Retirez la couverture de la boîte de jonction en dévissant les deux vis comme indiqué.

②



Retirez le débouché électrique. Installez un conduit de câblage de 12,7 mm (1/2") homologué UL et une décharge de traction dans la boîte de jonction.  
Enfilez trois fils dans le conduit de l'alimentation à la boîte de jonction.

③



Connectez les fils d'alimentation aux fils de la hotte de cuisinière à l'aide d'écrous de fil homologués UL appropriés :  
Noir au noir.  
Blanc au blanc.  
Vert/jaune à vert/jaune.  
Remettez en place la couverture de la boîte de jonction.



①



Retirez le film de toutes les surfaces de la hotte de cuisinière.

### À REMPLIR PAR L'INSTALLATEUR

- Tous les emballages ont été retirés.
- La hotte de cuisinière est correctement installée.
- Toutes les connexions sont sécurisées.
- Le conduit n'est ni plié ni écrasé dans aucune zone.
- L'aspiration de la hotte de cuisinière a été vérifiée.
- L'évent externe est scellé de manière appropriée.
- Toutes les règlements locaux ont été respectés. Si nécessaire, le flux maximal peut être réduit à 300CFM pour respecter les codes et règlements locaux. Contactez un technicien de service formé et pris en charge Fisher & Paykel ou le service à la clientèle pour plus de détails.
- Le fonctionnement a été testé (reportez-vous au guide de l'utilisateur).
- Aucun bruit inhabituel n'est présent.

### Remplir et conserver pour référence ultérieure :

Modèle \_\_\_\_\_

N° de série \_\_\_\_\_

Date d'achat \_\_\_\_\_

Acheteur \_\_\_\_\_

Adresse du détaillant \_\_\_\_\_

Nom de l'installateur \_\_\_\_\_

Signature de l'installateur \_\_\_\_\_

Entreprise d'installation \_\_\_\_\_

Date de l'installation \_\_\_\_\_

**FISHERPAYKEL.COM**

© Fisher & Paykel Appliances 2024. Tous droits réservés.

Les modèles illustrés dans ce guide peuvent ne pas être disponibles dans tous les pays et sont sujets à modifications sans préavis.

Les caractéristiques de produit présentées dans ce guide s'appliquent aux modèles et produits spécifiques qui y sont décrits à la date de publication. Dans le cadre de notre politique d'amélioration en permanence de nos produits, ces caractéristiques peuvent être modifiées à tout moment.

Pour les plus récentes informations sur la disponibilité des modèles et des caractéristiques dans votre pays, veuillez visiter notre site Web ou contacter votre détaillant Fisher & Paykel local.

**432269A 01.24**