

FISHER & PAYKEL

מקרר אינטגרלי

התקנת מוצר יחיד ומוצרים מרובים

מקרר ומקפיא

RS7621F & RS6121F ,RS4621F ,RS7621SH ,RS7621S ,RS6121SH ,RS6121S

מקרר-מקפיא

RS9121A & RS9121W ,RS7621W ,RS6121W

מקרר יין

RS6121V

מדריך התקנה

EU

⚠️ זהירות!

סכנת התחשמלות

- אי ציות לעצה זו עלול לגרום להתחשמלות או למוות.
- יש לקרוא ולפעול לפי הוראות הבטיחות והאזהרות המפורטות במדריך למשתמש זה לפני הפעלת המכשיר.



⚠️ זהירות!

סכנת חיתוך

- אי נקיטת זהירות עלול לגרום לפציעה.
- יש לשמור על ערנות: קצוות הלוחות עלולים להיות חדים.
- אין להכניס אצבעות למגירות בעת הסגירה.



⚠️ זהירות!

סכנת נפילה

- מוצר זה עלול להתהפך כל עוד אינו מותקן באופן מלא.
- יש להרחיק ילדים ולנקוט זהירות. אי ציות להנחיה זו עלול לגרום לפציעה.
- מכשיר זה כבד ביותר ויש לאבטח אותו כדי למנוע סיכון נפילה קדימה.
- כדי להבטיח שהמכשיר יישאר יציב בכל תנאי העמסה:
- הסוגר ואביזרי הבטיחות למניעת הטיה חייבים להיות מותקנים על ידי מתקין מקצועי בהתאם לשלבי ההתקנה במדריך זה.



יש לקרוא ולשמור את המדריך הזה

זהירות!

- כדי למנוע סכנה, יש לעקוב אחר הוראות אלה בקפידה לפני התקנה או שימוש במכשיר זה.
- יש להפוך מידע זה לזמין לאנשים שמתקינים את המכשיר.
- יש להניח שכל החלקים החשמליים פעילים.
- יש לנתק את המכשיר מאספקת החשמל לפני מתן השירות ולפני ההתקנה.

לפני ההתקנה

- למכשיר יש גלילים קדמיים ואחוריים שתפקידם לאפשר קלות תנועה קדימה ואחורה. כדי להימנע מפגיעה בגלילים או בכיסוי/משטח הרצפה, אין להזיז את המכשיר הצידה.
- יש לוודא שהמכשיר לא חשוף למכשיר המייצר חום, למשל כיריים, תנור או מדיח כלים.
- כדי למנוע חיבור חשמלי לקוי וחיבורי אינסטלציה לקויים, התקנת המכשיר חייבת להתבצע בידי מתקין מוסמך, או טכנאי שירות שעבר הכשרה ב-Fisher & Paykel ומקבל ממנה תמיכה.
- כל החיבורים לחשמל ולהארקה חייבים לעמוד בקודים ובתקנות המקומיים ולהתבצע על ידי אדם מוסמך בעת הצורך.
- יש להימנע מהתקנת המכשיר/ים תחת מפסק תקלות במעגל הארקה (GFCI).
- יש לוודא שהמכשיר מותקן כהלכה. התקנה לא נכונה הגורמת לכשל במכשיר אינה מכוסה באחריות למכשיר.

הוצאת המוצר מהאריזה

- המכשיר כבד ודורש לפחות שני אנשים לצורך הזזה והתקנה.
- יש להסיר את ערכת ההתקנה (תיבה פנימית) ואת ערכת הגימור (תיבה חיצונית) בזמן שהמוצר עדיין על המשטח.
- יש להימנע משריטת משטחי המכשיר בעת הזזה או ההתקנה.
- יש לשמור על יציבות המכשיר יועל הדלת סגורה כדי למנוע נפילה בעת המעבר למיקום ההתקנה.
- יש להבטיח שרגלי התמיכה של המכשיר לא בולטות החוצה לפני המעבר למיקום ההתקנה.
- אם המכשיר פגום, יש ליצור קשר עם הסוחר של Fisher and Paykel.
- יש לוודא שכל הרכיבים והאביזרים שלמים.
- כדאי לרשום את מספרי המודל ומספרי הרישום לצורך שירות או תיקון עתידי של המכשיר.

חשמל/אינסטלציה

- חיבורי אספקת חשמל ומים למכשירים אלה יכולים להיות ממוקמים באזור או ביחידה סמוכה (ארון או ארון מטבח) הנגישים בקלות במקרה של תיקון או ניתוק.
- יש לוודא שמתג הבידוד זמין אם חיבור חשמלי אינו נגיש.

התקנה

- יש לחבר את הסוגר והאביזרים המצורפים למניעת נפילה על דופן המארז המוגמר כדי שיוכל לעמוד בעומס של 100 ק"ג.
- יש לוודא שהסוגר למניעת הטיה מותקן כהלכה כדי למנוע אפשרות שהמכשיר ייפול קדימה כאשר הדלת פתוחה.
- יש לוודא שהדלת של המכשיר סגורה בעת הגלגול אל תוך הארון.
- יש לוודא שהמוצר המתגלגל אינו מועך את כבל החשמל או גורם לו נזק בדרכו אל תוך הארון.
- להתקנה לעומק, יש לוודא שלוחות הדלת מותקנים בקו המשטח הקדמי של הארונות. יש לוודא שהמכשיר מונח בדיוק במרכז.
- יש לתמוך היטב בכל ארבע פינות המכשיר על הרצפה כדי למנוע כל תנועה. התקנת המכשיר על רצפה רכה, לא אחידה או לא מפולסת עלולה לגרום לזיזת עקומה ולאיתום דלת לקוי.
- יש להשתמש בהגדרת מהירות נמוכה ובהגדרת כוח נמוכה בעת שימוש במקדחה חשמלית לברגים במהלך תיקון המוצר או ישורו.
- יש לפתוח את דלת המכשיר כדי להסיר את תושבות היישור משני צדדי, ולאחר מכן להדק מחדש את הברגים.
- בעת הסרת פרופיל הדלת העליון, יש לוודא שהמגנט נשאר במקומו ללא פגע, מכיוון שהדבר ישפיע על תפעול המכשיר.

לוח נירוסטה

- יש להגן על גימור הלוחות של דלתות הנירוסטה של Fisher and Paykel מפני כל שריטה או נזק.
- יש להסיר את הסרט הכחול המחובר לקצוות הפנימיים של לוחות הדלת לאחר שהידיות מותקנות.
- אנו ממליצים להעמיס משקולות על המדפים בדלת המכשיר כדי להבטיח רוחב פער מדויק מלוח הדלת בעת התקנתו.

לוח מותאם אישית

- אם משתמשים בלוחות דלתות מותאמים אישית, יש לוודא שהם מוכנים לפי סעיף 'מידות התקנת לוח דלת בהתאמה אישית'.
- עובי לוח הדלת בהתאמה אישית יכול להשתנות, כל עוד הברגים אינם חודרים מעבר לעומק המלא של לוח הדלת, וכל עוד המשקל הכולל של לוח הדלת אינו עולה על המשקל המותר. עיינו במדריך התכנון כדי לברר מהו המשקל המרבי של לוח הדלת במוצר שלכם.
- אין למקם חורי סימון לחיבור הידיות באזורים מסומנים כדי למנוע התנגשות עם התושבות לחיבור הלוחות.
- עובי הלוח המינימלי שבו נקדח חור בורג חייב להיות 16 מ"מ.

החלפת ציר הדלת (אופציונלי)

- ציר הדלת בכל אחד מהמודלים ניתנים להחלפה. ערכת החלפת צירים זמינה וניתן לרכוש אותה בנפרד אם מעדיפים לעבור מ"דלת ציר ימני" ל"דלת ציר שמאלי" או להיפך.

חלקים שסופקו

ערכת ההתקנה (תיבה פנימית)

ערכת מקרר-מקפיא עם דלת צרפתית

- תושבת צדדית (20)
- מחוון מתלה (20)
- תושבת ספייסר צדדי (20)
- M5x12 בורג פיליפס (66)

ערכה לחיבור הלוח המותאם אישית

- תושבת צדדית (12)
- מחוון מתלה (12)
- סוגר תושבת צדדית (12)
- M5x12 בורג פיליפס (44)

ערכת הרכבה לסוגר למניעת נפילה

- סוגר למניעת נפילה (1)
- דיבל (5)

חלקים שונים

- פין מגביל ציר (3)
- מכסה מחלק הזרימה (1)
- אטם לפתח אוורור (1)

ערכת התקנת חיפויים (תיבה חיצונית)

מקרר, מקפיא, מקרר יין

- כיסוי צד של לוח הדלת (2)
- תבנית לוח הדלת (1)

מקרר-מקפיא

- כיסוי צד של לוח הדלת העליון (2)
- כיסוי עליון למגירה (1)
- כיסוי צדדי של לוח המגירה התחתון (2)
- תבנית לוח הדלת (1)

מקרר-מקפיא עם דלת צרפתית

- כיסוי צד של לוח הדלת העליון (4)
- כיסוי עליון למגירה (1)
- כיסוי צדדי של לוח המגירה התחתון (2)
- תבנית לוח הדלת (1)

חבילת פריטים שונים (MI)

מקרר-מקפיא, מקרר, מקפיא,

- מדרוך בטיחות

מקרר יין

- מדרוך בטיחות
- מטהרי אוויר עם מסנן פחם פעיל
#862755 (2)

ערכת חיבור למים

למודלים עם Ice & Water בלבד

- מסנן מים (מותקן מראש)
- צינור קלוע מנירוסטה 6 מ"מ עם חוט
UNS 7/16-24 (1)
- מהדק נעילה 'קולט' (1)
- מתאם 6.35 מ"מ (2)

חלקים שסופקו

התקנת ערכת החיבור

משמשת להתקנה משולבת של מכשירים מרובים. מצורפת למכשירים נבחרים בלבד (מקפיא ומקררי יין). עבור מודלים אחרים, ניתן לרכוש את ערכת החיבור (AJ-RS84LR) בנפרד דרך סוחר מורשה של Fisher and Paykel. ניתן לבקר בכתובת fisherpaykel.com לקבלת מידע נוסף.

ערכת תופסני חיבור

- | | |
|---|--|
| <input type="checkbox"/> שרול חיבור (2) | <input type="checkbox"/> בריחים M5 HEX (2) |
| <input type="checkbox"/> בורג WSH M6 (1) | <input type="checkbox"/> חיפוי לחיבור אוגנים (2) |
| <input type="checkbox"/> שייבה משושה M6 (1) | |

חיפוי

- חיפוי מרכזי מאלומיניום (1)

ערכת החלפת צירים (לא כלולה)

ניתן לרכוש ערכות החלפת צירים בנפרד דרך סוחר מורשה של Fisher and Paykel. אפשר לבקר בכתובת fishpaykel.com לקבלת מידע נוסף.

מקרר-מקפיא			מקרר יין	מקרר או מקפיא			ערכת צירים
91 ס"מ	76 ס"מ	61 ס"מ	61 ס"מ	76 ס"מ	61 ס"מ	46 ס"מ	
848184P	848184P	848184P	864757P	848190	848188P	848186P	משמאל לימין
848183P	848183P	848183P	864759P	848189	848187P	848185P	מימין לשמאל

ערכת החלפה של הציר הימני בציר השמאלי

- | | |
|---|--|
| <input type="checkbox"/> מתאם תושבת שמאלית K05 (2) | <input type="checkbox"/> שייבה משושה M5 (2) |
| <input type="checkbox"/> תושבת גומחה עליונה שמאלית (2) | <input type="checkbox"/> תושבת ציר שמאלי (1) |
| <input type="checkbox"/> כיס ציר עליון שמאלי (1) | <input type="checkbox"/> תושבת ציר עליון שמאלי (1) |
| <input type="checkbox"/> גריל עליון (1)
<small>(לערכות מקרר, למקפיא ולארון יין בלבד)</small> | <input type="checkbox"/> סרט נעילה כפול (4) |

ערכת החלפה של הציר השמאלי בציר הימני

- | | |
|---|---|
| <input type="checkbox"/> מתאם תושבת ימנית K05 (2) | <input type="checkbox"/> שייבה משושה M5 (2) |
| <input type="checkbox"/> תושבת גומחה עליונה ימנית (2) | <input type="checkbox"/> תושבת ציר ימני (1) |
| <input type="checkbox"/> כיס ציר ימני עליון (1) | <input type="checkbox"/> תושבת ציר עליון ימני (1) |
| <input type="checkbox"/> גריל עליון (1)
<small>(לערכות מקרר, למקפיא ולארון יין בלבד)</small> | <input type="checkbox"/> סרט נעילה כפול (4) |

כלים

שסופקו

M4 מפתח משושה

מפתח ברגים

מקדח משושה 8 מ"מ

שלא סופקו

מפתח ברגים 8 מ"מ
(משמש לברגי חיבור)

מקדחה חשמלית

מברג עם ראש שטוח

מפתח גביע 13 מ"מ
(משמש ללוח מגירות של מודל מקרר-מקפיא)

מברג פיליפס

מסור מתכת

עגלת יד

(לחיתוך מחלק זרימת האוויר לאורכו)

קאטר

מברג פיליפס T20
(משמש להחלפת ציר)

מידע נוסף על אביזרים זמינים ניתן למצוא במדריך התכנון. כדי לגשת למדריך התכנון, יש לסרוק את קוד ה-QR או לבקר בכתובת fisherpaykel.com/specificify. אפשר לחפש לפי סוג המכשיר, שם המוצר או קוד המודל.



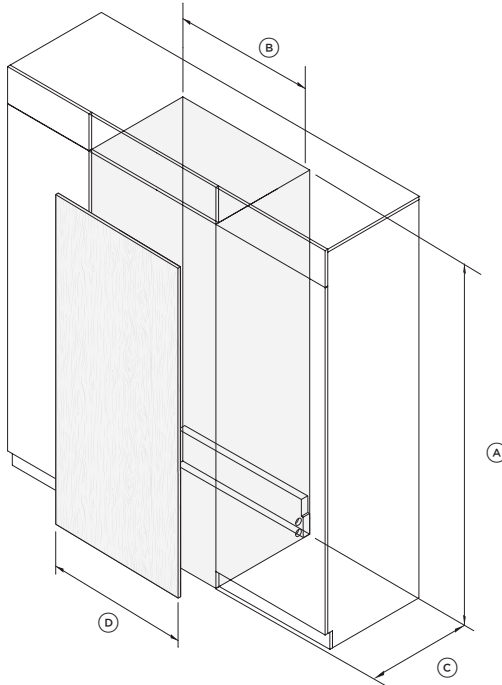
גישה למפרטי המוצר שלכם

לקבלת מפרטים מלאים למוצר, לארונות ולשירות, יש לעיין במדריך התכנון. כדי לגשת למדריך התכנון, יש לסרוק את קוד ה-QR או לבקר בכתובת fisherpaykel.com/specificify. ניתן לחפש לפי סוג מכשיר, לפי שם מוצר או לפי קוד מודל.



מידות גומחה להתקנה יחידה.

ניתן למצוא את כל שאר מידות המוצר, הגומחה והלוח במדריך התכנון. יש להשתמש במקביל במדריך ההתקנה ובמדריך התכנון כדי להשיג התקנה מיטבית.



מידות הגומחה בהתקנה יחידה	46 ס"מ	61 ס"מ	76 ס"מ	91 ס"מ	דלת צרפתית ברוחב 91 ס"מ
	מ"מ	מ"מ	מ"מ	מ"מ	מ"מ
Ⓐ הגובה הכולל של הגומחה	2134	2134	2134	2134	2134
Ⓑ רוחב כולל של הגומחה	457	610	762	914	914
Ⓒ עומק כולל מינימלי של הגומחה*	635	635	635	635	635
Ⓓ רוחבי לוח הדלת ולוח המגירה המותאמים אישית	451	603	756	908	דלתות 452.5 מגירה 908

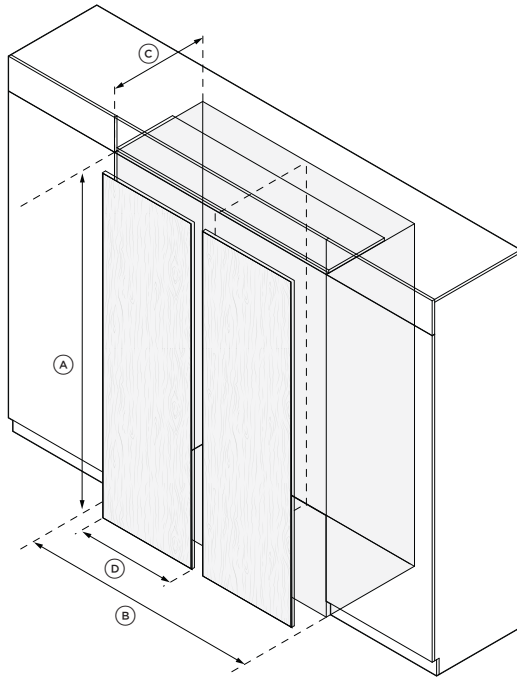
גישה למפרטי המוצר שלכם

לקבלת מפרטים מלאים למוצר, לארונות ולשירות, יש לעיין במדריך התכנון. כדי לגשת למדריך התכנון, יש לסרוק את קוד ה-QR או לבקר בכתובת fisherpaykel.com/specificify. ניתן לחפש לפי סוג מכשיר, לפי שם מוצר או לפי קוד מודל.



מידות הגומחה להתקנה כפולה.

ניתן למצוא את כל שאר מידות המוצר, הגומחה והלוח במדריך התכנון. יש להשתמש במקביל במדריך ההתקנה ובמדריך התכנון כדי להשיג התקנה מיטבית.



מידות הגומחה בהתקנה כפולה	46 ס"מ	61 ס"מ	76 ס"מ	91 ס"מ	דלת צרפתית ברוחב 91 ס"מ**
	מ"מ	מ"מ	מ"מ	מ"מ	מ"מ
Ⓐ הגובה הכולל של הגומחה	2134	2134	2134	2134	2134
Ⓑ רוחב כולל של הגומחה	915	1219	1525	1829	1829
Ⓒ עומק כולל מינימלי של הגומחה*	635	635	635	635	635
Ⓓ רוחבים בהתאמה אישית של לוחות דלת ומגירה	453	605	758	910	דלתות 453.5 מגירה 910

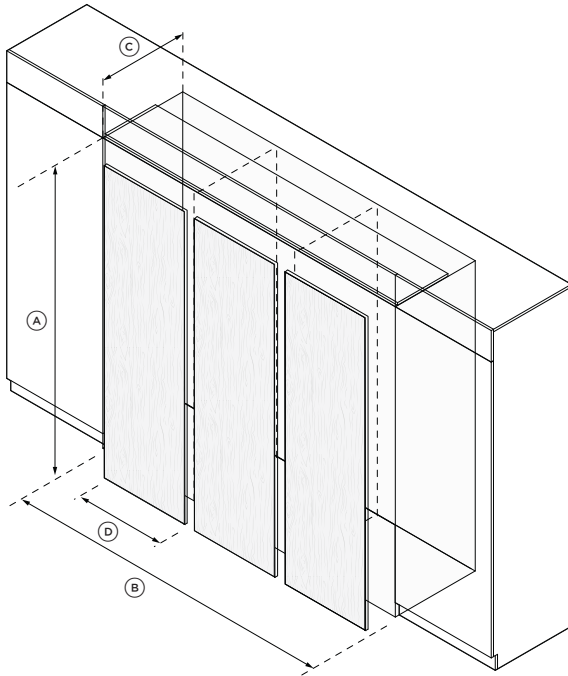
גישה למפרטי המוצר שלכם

לקבלת מפרטים מלאים למוצר, לארונות ולשירות, יש לעיין במדריך התכנון. כדי לגשת למדריך התכנון, יש לסרוק את קוד ה-QR או לבקר בכתובת fisherpaykel.com/specificify. ניתן לחפש לפי סוג מכשיר, לפי שם מוצר או לפי קוד מודל.



מידות הגומחה להתקנה משולשת.

ניתן למצוא את כל שאר מידות המוצר, הגומחה והלוח במדריך התכנון. יש להשתמש במקביל במדריך ההתקנה ובמדריך התכנון כדי להשיג התקנה מיטבית.



מידות הגומחה בהתקנה משולשת	46 ס"מ	61 ס"מ	76 ס"מ	91 ס"מ	דלת צרפתית ברוחב 91 ס"מ**
	מ"מ	מ"מ	מ"מ	מ"מ	מ"מ
Ⓐ הגובה הכולל של הגומחה	2134	2134	2134	2134	2134
Ⓑ רוחב כולל של הגומחה	1371	1829	2286	2742	2742
Ⓒ עומק כולל מינימלי של הגומחה*	635	635	635	635	635
Ⓓ רוחבי לוח הדלת ולוח המגירה המותאמים אישית	453	605	758	910	דלתות 453.5 מגירה 910

*בהנחה שעובי לוח הדלת הוא 19 מ"מ. **התקנה זה לצד זה של דגמי הדלת הצרפתית אינה מומלצת כי הצירים עלולים להתנגש, בדקו אפשרויות אחרות במדריך התכנון.

1. מודדים את הגומחה.
יש לוודא שהמפרט המינימלי עומד
בדרישות ושנלקחו בחשבון מרווחים.

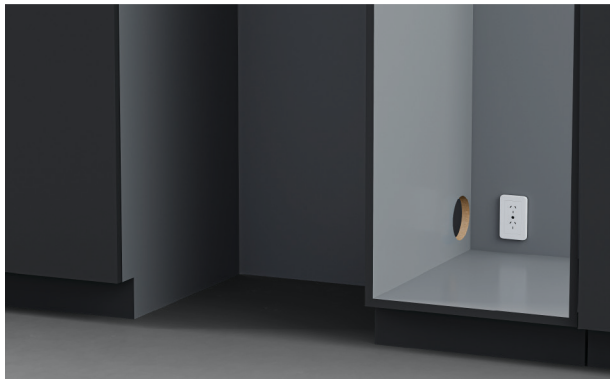


fisherpaykel.com/specify

2. יש לוודא שהרצפה מפולסת
וריקה ושנוצרה החזרה שהסתיימה
לפי הצורך.



3. יש לוודא שהשירותים נגישים
ומוותקנים כהלכה.
אם החיבורים ממוקמים מאחורי
המכשיר, מומלץ להשתמש במתג בידוד.



הוצאת המוצר מהאריזה

1. חותכים את הרצועות ואת הקן המודפס בחלקו העליון של הקרטון. מרימים להסרה.

מניחים את הקרטון בצד לשימוש מאוחר יותר.



2. מסירים את ערכת החיפוי מגב המוצר.



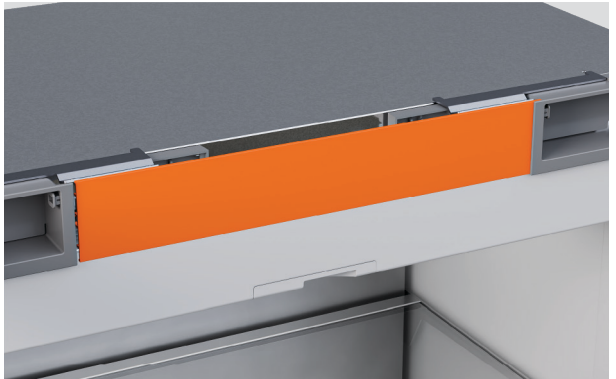
3. מוציאים את ערכת ההתקנה ואת ערכות הפריטים השונים מתוך המוצר. יש לוודא שסרט הדלת מודבק מחדש לפני העברת המכשיר.



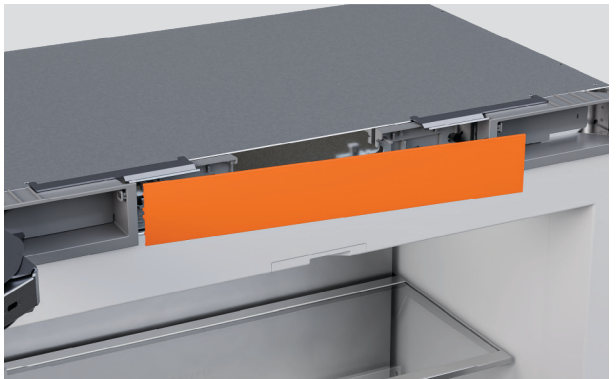
דגם עם דלת צרפתית: חיפוי עליון
1. משחררים את הפלק השמאלי או
הימני באמצעות מברג שטוח.



דגם עם דלת צרפתית: חיפוי עליון
2. דוחפים את החיפוי העליון לכיוון
התקע המשוחרר כדי לשחרר אותו
מכיס הציר הנגדי.



דגם עם דלת צרפתית: חיפוי עליון
3. מושכים החוצה להסרה.



הסרת חלקים מותקנים מראש

חיפוי עליון

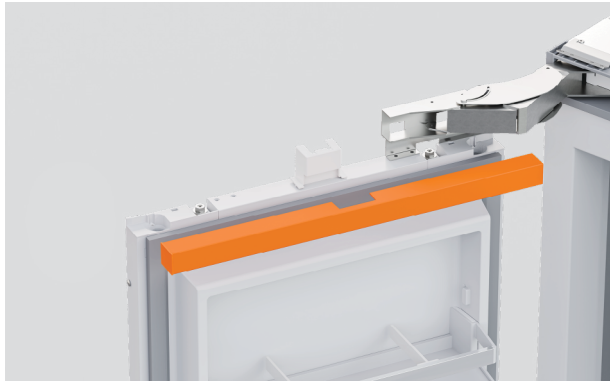
1. מסירים את החיפוי העליון מהצד ללא ציר של המכשיר לפני החלקתו החוצה מהציר.



מכסי הדלת העליונים

2. מושכים בזהירות כל קצה של מכסה הדלת העליון מהמקרר כדי לשחרר את תופסני הוולקרו.

משחררים את הכיסוי ממארז המגנט. יש לוודא שהמגנט נשאר על הדלת.



סורג תחתון

3. מושכים החוצה כדי להסיר את הסורג התחתון מלוח התושבת.



הסרת חלקים מותקנים מראש

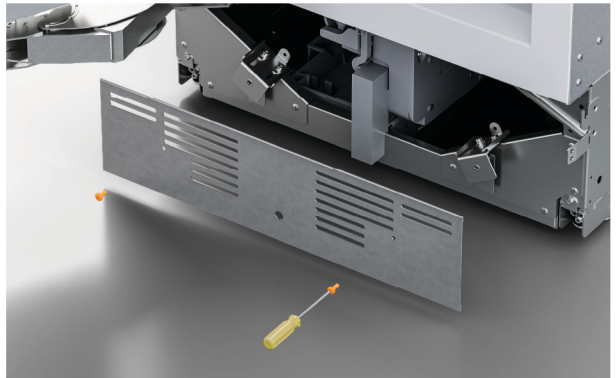
סורג עליון - מקרר, מקפיא, מקרר יין
4. פותחים את כיסוי מסגן המים ומסירים את הבורג #8x16.
מסירים את שני הברגים #8x16 משני קצות הסורג.
מושכים את הסורג החוצה להסרה.

מקרר-מקפיא

מסירים את שני הברגים #8x16 משני קצות הסורג.
מושכים את הסורג החוצה להסרה.



לוחית הרכבה של הצוקל
5. מסירים את הברגים כדי לנתק את לוחית הרכבה של הצוקל.



מחלק זרימת האוויר
6. מסירים את הבורג כדי לנתק את מחלק זרימת האוויר.

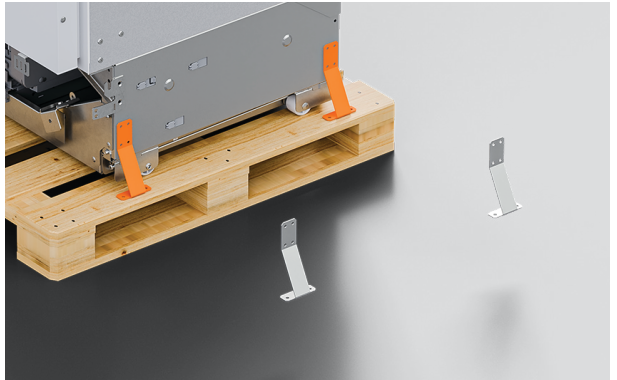


נדרשים שני אנשים בכל עת.

1. יש להיזו את המכשיר בזהירות.
מדביקים סרט על הדלת כדי למנוע את פתיחתה.



2. מסירים את התושבת מהצד ללא-
ציר של המשטח.



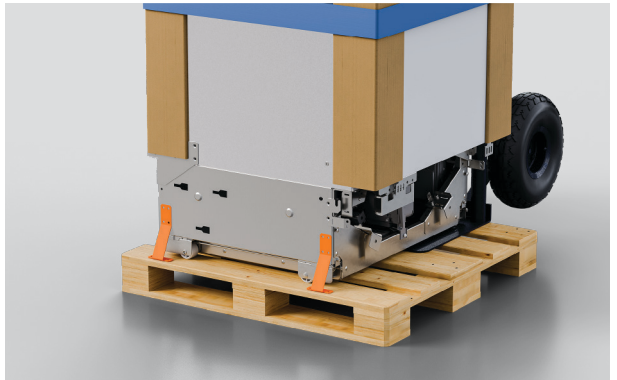
3. מטים את המכשיר מעט קדימה.
מכניסים את עגלת היד בין
המשטח למוצר.



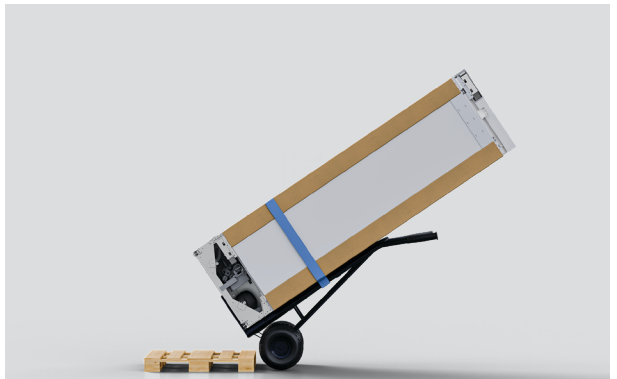
4. קושרים את המוצר לעגלת היד באמצעות עמודי הפינה כדי למנוע צביטה של חיפויי הצד.



5. הסרת התושבות הנותרות.

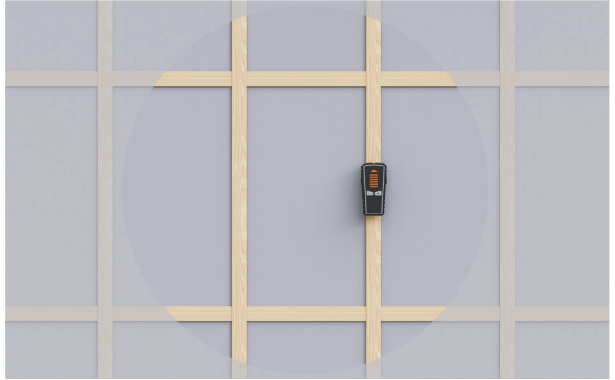


6. מטים את המוצר ומסירים את המשטח. מעבירים את המוצר למיקום ההתקנה.



התקנת סוגר למניעת נפילה

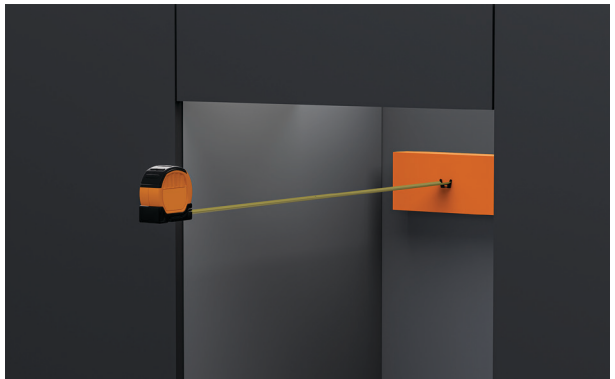
1. יש לוודא שקיים משטח קיר או משטח מוצק במקום.



2. מודדים את הגובה מהרצפה ועד לבליטה הקדמית ומסמנים זאת על הקיר האחורי.
גובה ההתקנה של הסוגר למניעת נפילה לא יעלה על 2138 מ"מ כדי להבטיח שהמוצר לא ייטה.



3. אם עומק הגומחה עולה על 635 מ"מ יש להתקין ספייסר לצד הסוגר למניעת נפילה כדי להגיע לעומק של 635 מ"מ.



התקנת תושבת למניעת נפילה

4. התקנת על קיר מוצק

משתמשים בתושבת כקו מנחה, וקודחים מראש ארבעה חורים בקיר או בספיסר. מצמידים באמצעות ארבעה ברגי פיליפס.

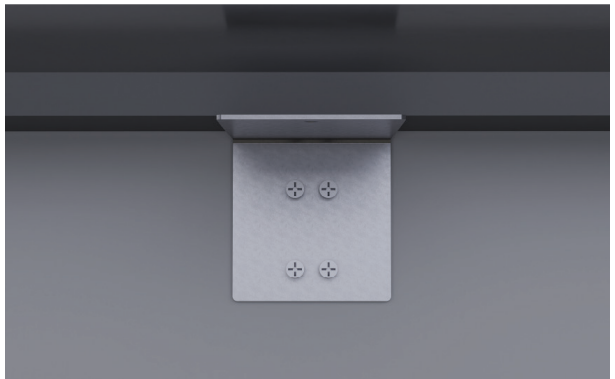


5. התקנת על קיר לבנים

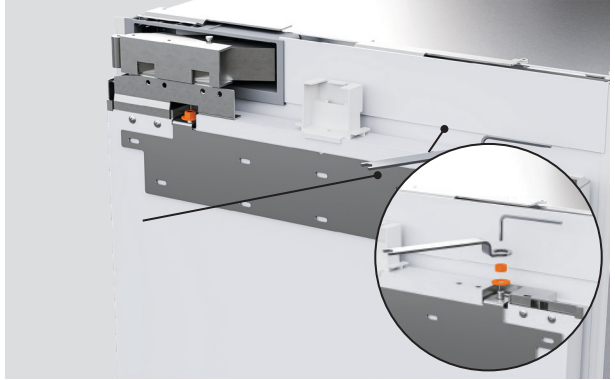
משתמשים בתושבת כקו מנחה, וקודחים מראש ארבעה חורים בקיר. מכניסים ארבעה דיבלים לעומק החורים שנקדחו בקיר (ונעזרים בפטיש) ומצמידים באמצעות ארבעה ברגי פיליפס.



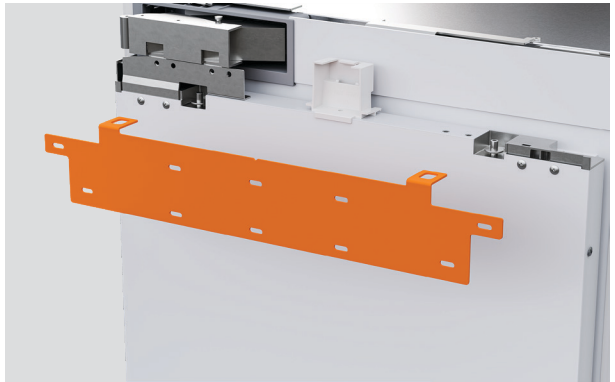
6. יש לוודא שהסוגר למניעת נפילה מותקן כהלכה כדי למנוע הטיה של המוצר קדימה כאשר הדלת נפתחת.



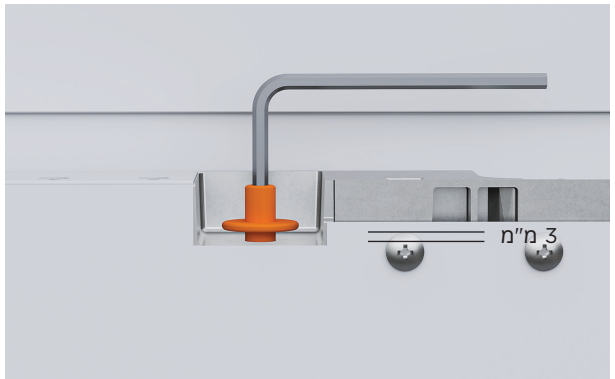
1. מסירים את האום M8 ואת הדיסקית M8 מבורג ה-M8 בחלק העליון של כל דלת באמצעות המפתח המשושה ומפתח הברגים המצורפים.



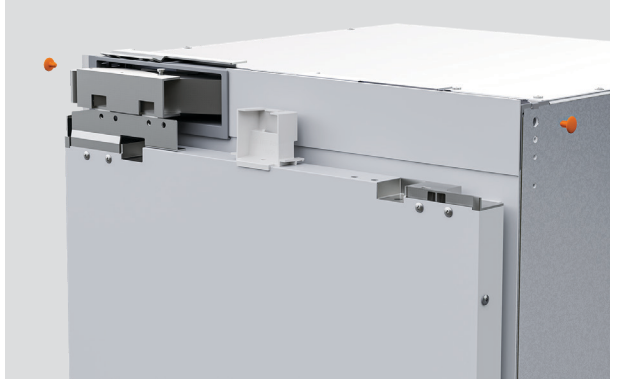
2. מסירים ממנו את סוגר התלייה ומניחים אותו בצד לשימוש מאוחר יותר. חוזרים על הפעולה עבור כל הדלתות.



3. משחררים את בורגי M8 עד למרחק של 3 מ"מ.



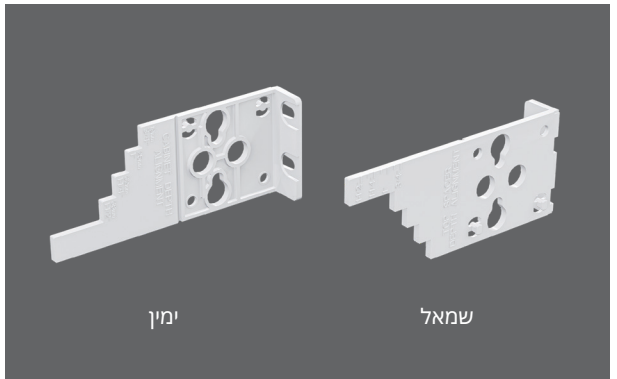
4. מכניסים את התקעים הדוקרניים לצדדים העליונים הימני והשמאלי של המוצרים כדי להגן על הארון.



5. בצידי דלת המקרר, יש לשחרר את הברגים בחלק העליון ובחלק התחתון.



6. יש לוודא כי בחרתם בצד הנכון של כל מודד לפני היישור לפי קו הדלת.

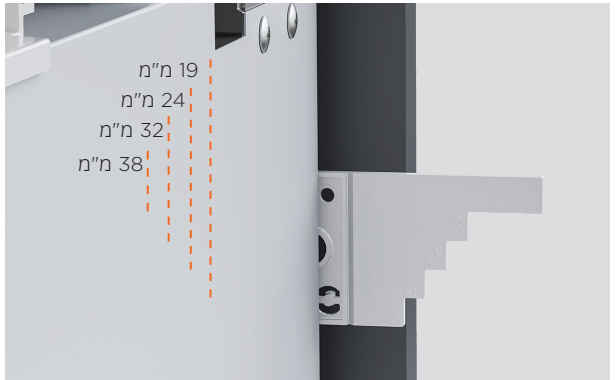


7. מרכיבים את המודדים על הברגים המחוברים לדלת.

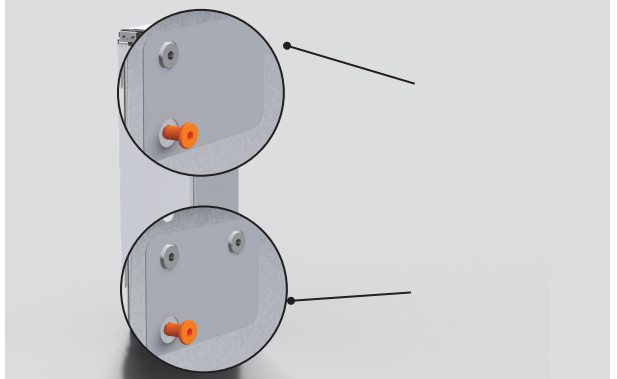
ליתר ביטחון, דוחפים את המודדים כלפי מטה כדי לנעול אותם למקומם לפני הידוק הברג.



8. מודדים את עובי לוח הדלת ומסמנים את השלב הנכון על המד.



1. בצד שיחובר למוצר הסמוך, מסירים את בריחי האוגן.



2. מוסיפים את מחברי האוגן ומחזירים את הבורג למקומו. מהדקים באמצעות מפתח אלן 3 מ"מ.



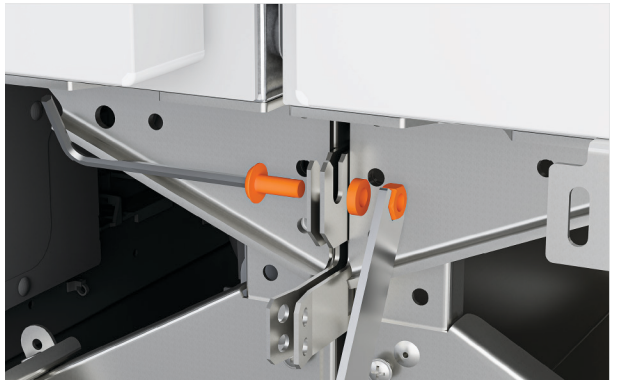
3. מסירים את חיפוי הגומחה בין מוצרים סמוכים.



1. ממקמים את המקררים בחלק הקדמי של הגומחה.



2. מצמידים את התושבות התחתונות זו לזו באמצעות הבורג והאום M6 המצורפים. מהדקים באמצעות מפתח אלן 4 מ"מ ומפתח ברגים 10 מ"מ. יש לוודא שהתושבות מהודקות היטב.

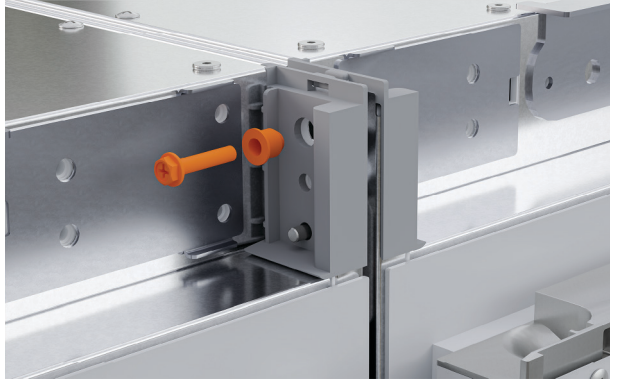


3. מצמידים את התושבות העליונות זו לזו באמצעות בורג M5 ושרזול החיבור המצורפים. מהדקים באמצעות שקע 8 מ"מ ומברג פיליפס עד שהשרזול מיושר לפני השטח.



חיבור מוצרים - התקנה מרובה

4. מחברים את בורג M5 ואת שרוול החיבור המצורפים.
- עבור התקנה של ידיות סמוכות: משתמשים בשני בריחים משני הצדדים. עבור התקנת ידית לציר: ניתן להכניס רק בורג חיבור אחד מצד הידית.



5. יש לוודא שחיבורי האוגנים יוצרים מגע עם המוצר הסמוך כמוצג באיור.



הכנסת פין מגביל ציר (אופציונלי)

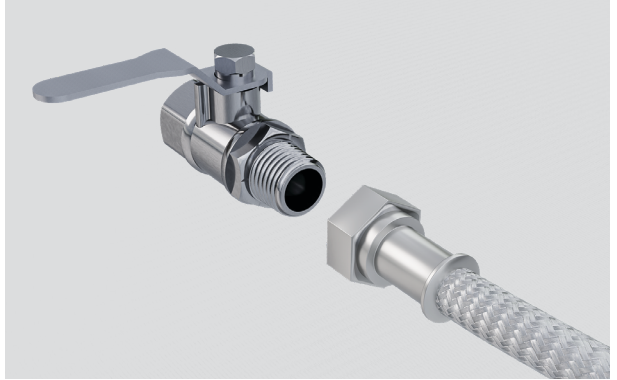
1. כדי להגביל את פתיחת הדלת ל-90° מעלות, מורידים את פין מגביל הציר לצירים העליון והתחתון.



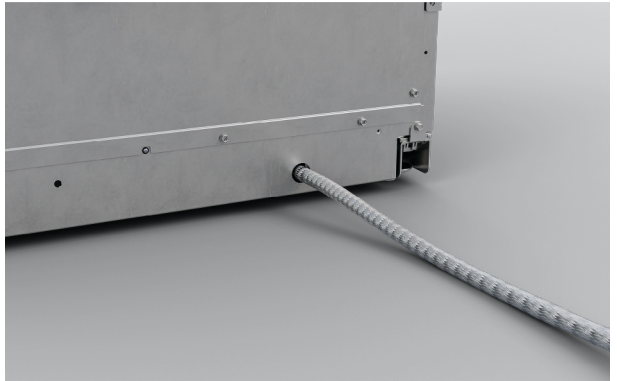
2. מודלים של מקרר-מקפיא: מסירים את לוח הכיסוי של הציר. משחררים ומחליקים את המחיצה המרכזית קדימה כדי לחשוף את חור הסיכה. מכניסים פין מגביל מתקינים מחדש את המחיצה המרכזית ולאחר מכן את לוח כיסוי הציר.



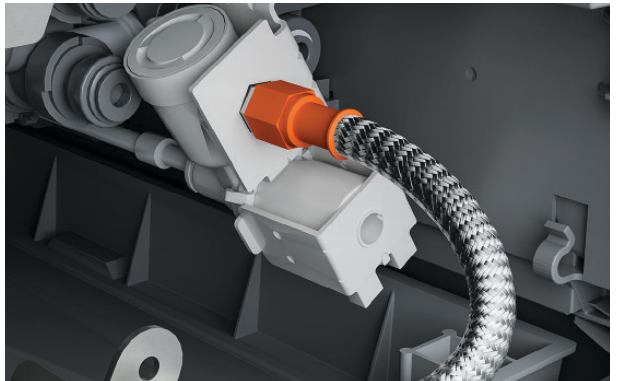
1. מחברים לברז קצה אחד של
הצינור הקלוע.
לפני החיבור, מזרימים מים דרך הצינור
כדי להסיר כל פסולת.



2. דוחפים את הצינור דרך הבסיס
מחלקו האחורי של המוצר.



3. מחברים את הצינור
לשסתום הבידוד.



1. כדי לצמצם את הרווח הנדרש ולהפחית את הסיכון לקשרים בכבל החשמל מאחורי המוצר, כורכים חוט סביב הכבל.



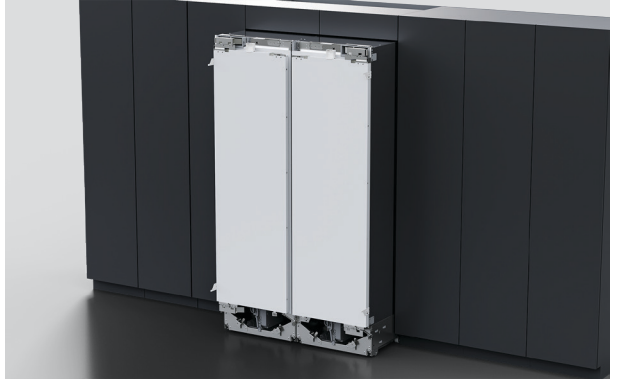
2. מחברים את המכשיר לשקע ומפעילים אותו.



3. כאשר המכשיר מופעל בפעם הראשונה, הוא יופעל, כברירת מחדל, במצב התקנה.



1. יש לוודא שהדלתות סגורות. מגלגלים
בזהירות מקררים בודדים או מרובים אל
תוך הגומחה.



2. מיישרים את הקו המסומן על
המדדים כך שיהיה בקו אחד עם
המשטח הקדמי של הארונות הצמודים.



1. מכווננים את החלק הקדמי של המוצר באמצעות המקדח המשושה המצורף.

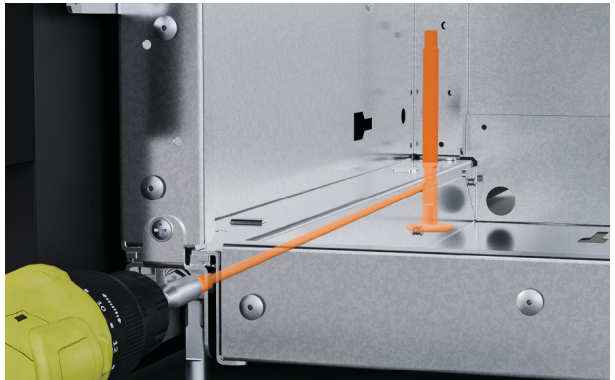
מסובבים את הבורג השמאלי בכיוון השעון כדי להוריד את הרגליות 0.5 מ"מ לכל סיבוב מלא.

מסמנים את המקדח כדי לספור את מספר הסיבובים הנדרשים במטרה להפעיל את הרגליות במלואן.



2. מכווננים את החלק האחורי של המוצר באמצעות המקדח המשושה המצורף.

מסובבים את הברג הימני בכיוון השעון כדי להוריד את הרגליות ב-0.5 מ"מ בכל סיבוב מלא.

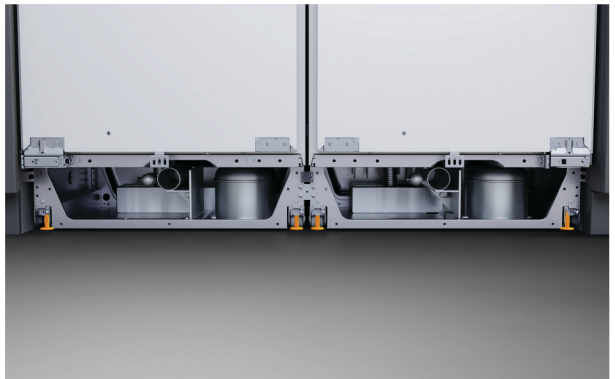


3. מוצרים מרובים:

יש לכונן את הרגליים הקדמיות החיצוניות ואחריהן את הרגליים האחוריות החיצוניות.

לאחר שהמוצר מוצמד לגומחה, מורידים את הרגליים המרכזיות.

יש לוודא שהתושבת העליונה נוגעת בגומחה.



4. בודקים את מדדי העומק בעת התאמת הברגים.
בעזרת סרגל, בודקים שהרווחים בין המכשיר לדופן הארון שווים.



5. מתאימים את שתי תושבות הצד התחתונות למשטח הצד של הארון בשני הצדדים בעזרת בורג עם ראש שטוח 8Gx16.

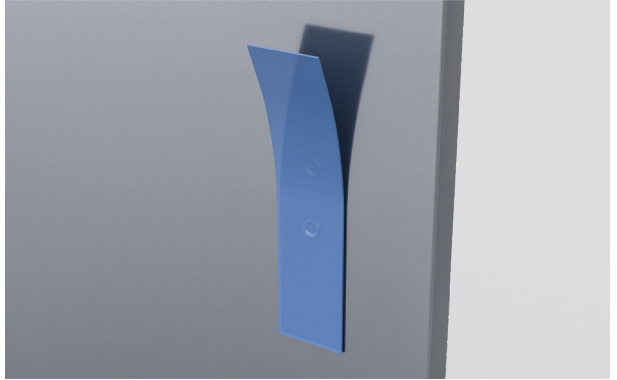


6. מתאימים את התושבת העליונה או התושבות העליונות לארון בשני הצדדים באמצעות שני ברגים עם ראש שטוח 8Gx16.
מסירים את מדדי העומק.

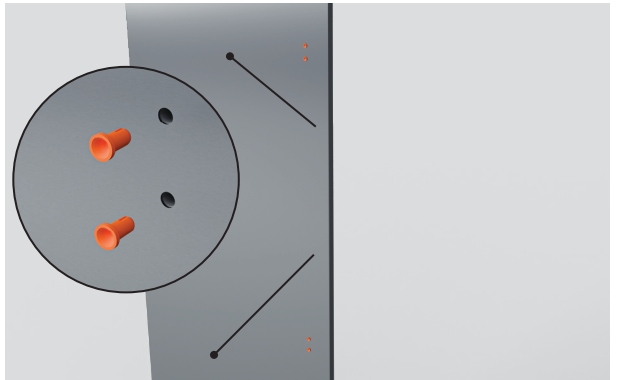


הכנת לוח הדלת (לוח מוכן מראש)

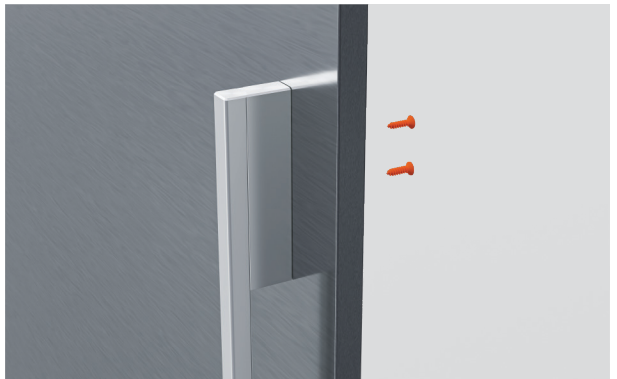
1. מסירים את הסרט הכחול ואת סרט המגן מאזור חיבור הידית.



2. מסירים את ארבעת התקעים מלוח הדלת.

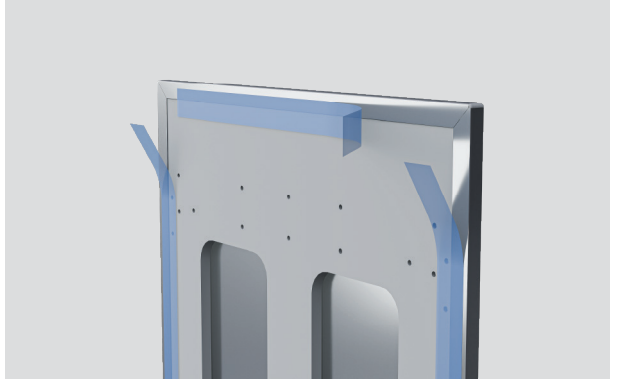


3. מחברים את הידית ללוח באמצעות ארבעה ברגים משושים M5x25. חוזרים על הפעולה עבור כל הדלתות והמגירות.

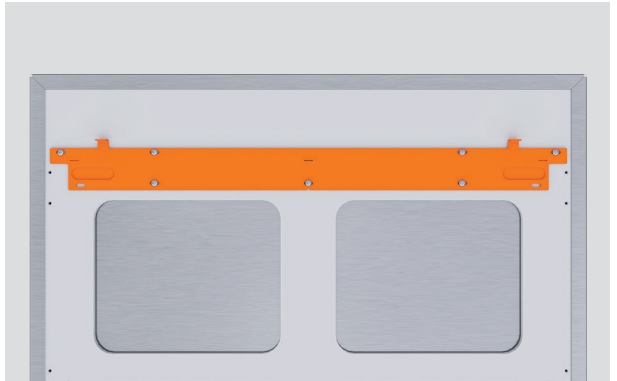


הכנת לוח הדלת (לוח מוכן מראש)

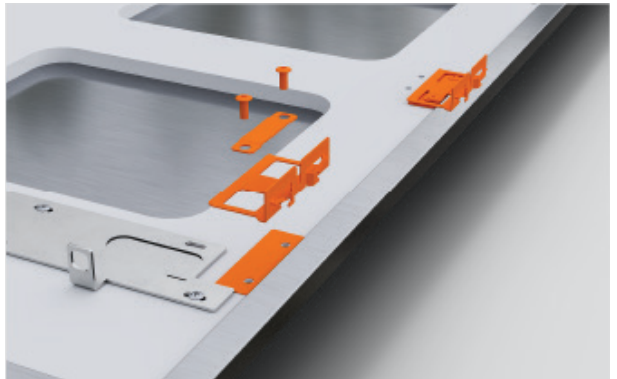
4. לאחר התקנת הידית, מסירים את הסרט הכחול המחובר לקצוות הפנימיים של לוח הדלת.



5. מצמידים את סוגר התלייה העליון לחורי הברגים של לוח הדלת באמצעות ברגי PH M5 x 12.



6. מיישרים את התושבות הצדדיות בקו אחד עם הלוח. מצמידים באמצעות הברגים שצורפו. יש לוודא שהתושבות מהודקות היטב ושהתופסנים ישרים.



הכנת לוח הדלת (לוח מוכן מראש)

7. מודלים של מקרר יין:
מתאימים את חיפויי הגומי המצורפים
לפתח החלון בחלק האחורי של
לוח הדלת.
יש לוודא שהחיפויים מיושרים לפי
הקצה הפנימי ואינם חופפים
לסוגר התלייה.

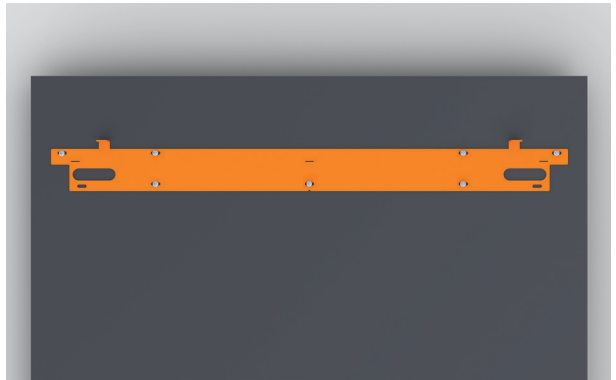


1. יש לבדוק שוב את מפרטי לוח הדלת ולוודא שכל מיקומי התושבות סומנו. יש לעיין במדריך התכנון לקבלת כל הפרטים בנוגע ללוח המותאם אישית. התבנית המצרפת יכולה לשמש גם לאיתור מיקומי חורי התושבת. יש לעקוב אחר ההנחיות שבתבנית.

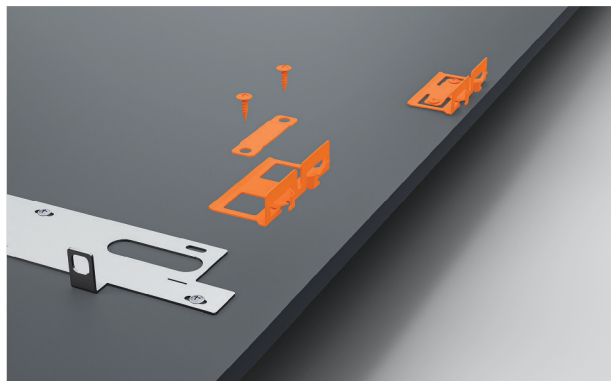


fisherpaykel.com/specify

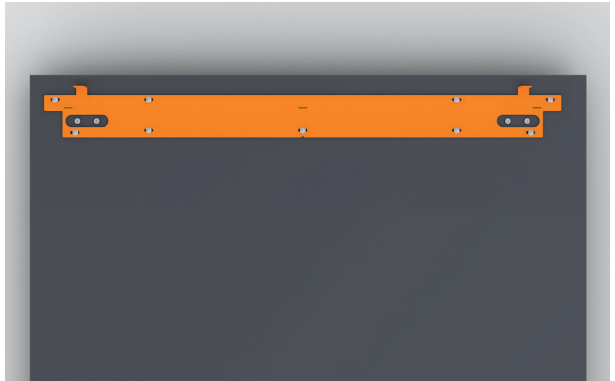
2. מיישרים את תושבת לוח הדלת לפי הלוח. מהדקים באמצעות הברגים המצורפים מסוג M5x12. תבנית לסיוע במיקום התושבות זמינה בערכת החיפוי.



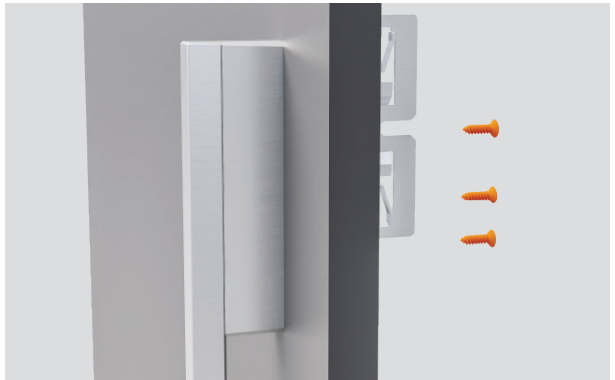
3. מיישרים את התושבות הצדדיות בקו אחד עם הלוח. מצמידים באמצעות הברגים שצורפו. יש לוודא שהתושבות מהודקות היטב ושהתופסנים מהודקים ישר.



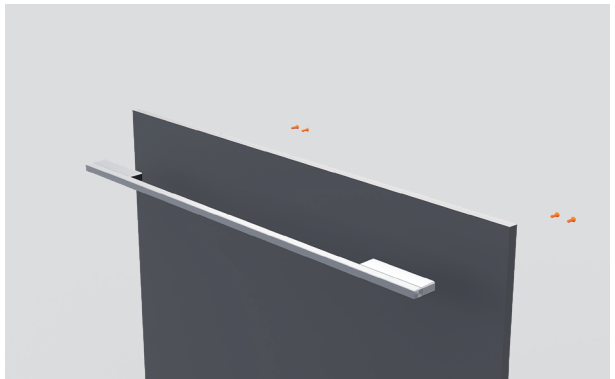
4. מודלים של מקרר-מקפיא:
חוזרים על הפעולה במגירה התחתונה.



5. מחברים את הידית ללוח באמצעות
ארבעה ברגים משושים M5x25.
יש לוודא שקיבועי הידית אינם נוגעים
בתושבות הצדדיות.



6. מודלים של מקרר-מקפיא:
חוזרים על הפעולה במגירה התחתונה.

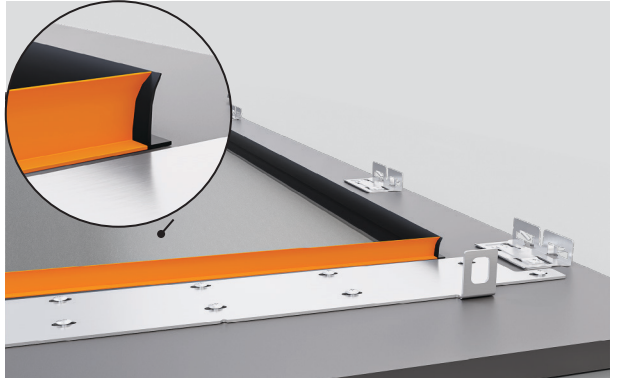


הכנת לוח הדלת (לוח מותאם אישית)

7. מודלים של מקרר יין:

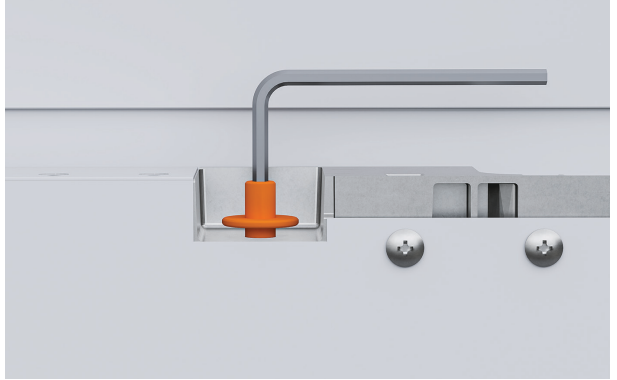
מתאימים את חיפויי הגומי המצורפים
לפתח החלון בחלק האחורי של לוח
הדלת.

יש לוודא שהחיתוכים מיושרים לפי
הקצה הפנימי ואינם חופפים לסוגר
התלייה.

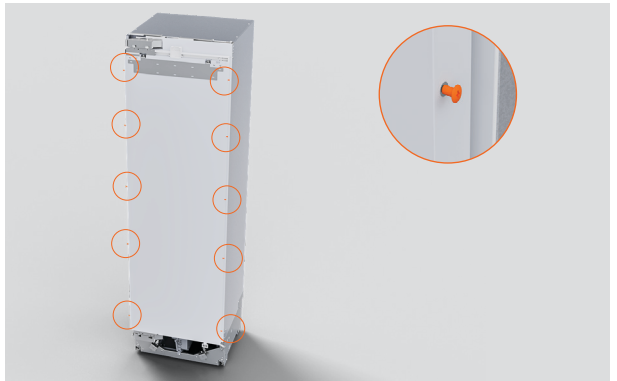


התקנת הלוחות

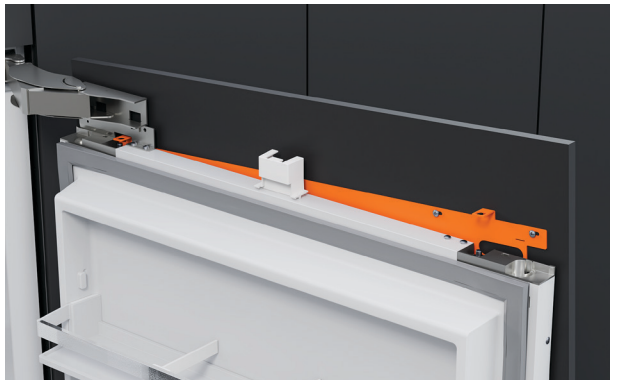
1. יש לוודא שבורגי ההרכבה העליונים משוחררים עד למרחק של 3 מ"מ.



2. משחררים את בורגי הצד.



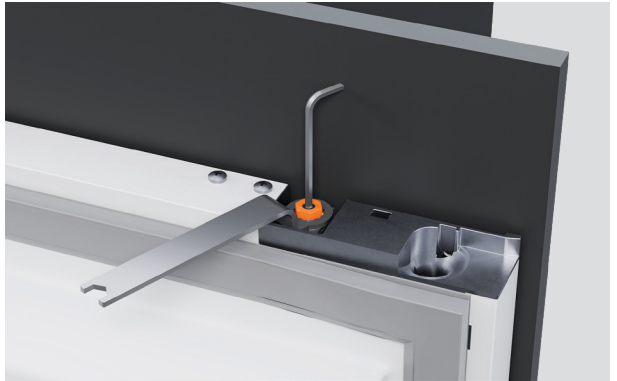
3. מחזיקים את הלוח בזווית מהחלק העליון של הדלת ומורידים את תושבת ההרכבה על הברגים.



4. מחליקים את תושבות הצד על הברגים הצדדיים של הדלת. מהדקים את הברגים הצדדיים ברפיון כדי לאפשר את התאמת הלוח.



5. באמצעות מפתח הברגים ומפתח אלן M4 שסופקו, מבריגים אום ודיסקית M8 לבורג הכוונון. יש להדק מספיק כדי לאפשר התאמה ולא יותר.



התאמת לוח הדלת

יש לוודא שהתושבות הצדדיות מוברגות ברפיון כשמכוונים את גובה לוח הדלת. אין להתאים את גובה לוח הדלת כאשר התושבות הצדדיות מוברגות היטב.

1. מסובבים את ברגי ההרכבה ללא ראש עם כיוון השעון כדי להנמיך את הלוח ונגד כיוון השעון כדי להרימו. הרווח המינימלי בין החלק העליון של לוח הדלת לארונות שמעליו הוא 3 מ"מ.



2. דוחפים את הלוח מצד לצד כדי להתאים אופקית. יש לוודא שהלוחות צמודים לחזית הארון. המרווח המינימלי בין לוח הדלת לארונות הצמודים הוא 3 מ"מ.



3. מהדקים בורגי צד ללוח.



4. מהדקים את אום ה-M8 באמצעות מפתח הברגים המצורף כדי להצמיד את הלוח.

מחזיקים את בורג ההרכבה ללא ראש עם מפתח המשושה M4 המצורף כדי להבטיח שהתאמת הגובה לא תשתנה בזמן ההידוק.



התקנת לוח הדלת

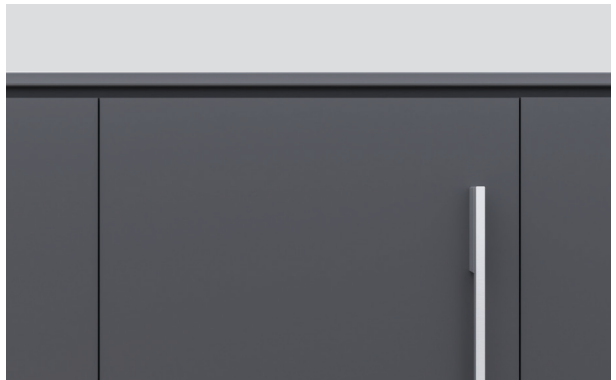
1. כשהדלת פתוחה, משחררים את בורג התושבת התחתונה. מתאימים את התושבת כך שתישען על לוח הדלת ומהדקים מחדש את הבורג.



2. משחילים בורג נוסף דרך התושבת כדי להדק את הלוח למקומו.

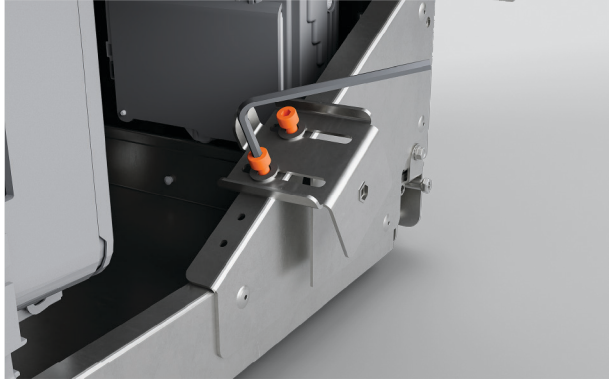


3. בודקים שוב את כל הרווחים ומוודאים שאין התנגשויות.

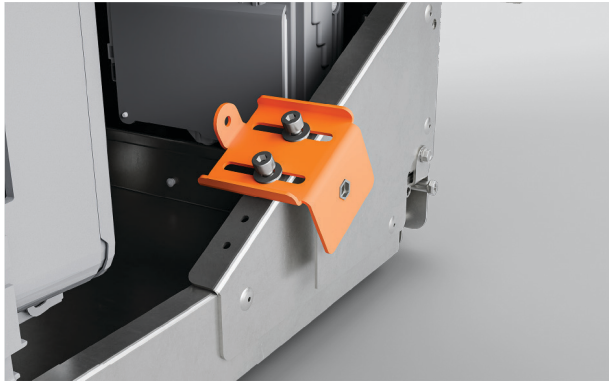


התאמת עומק הצוקל

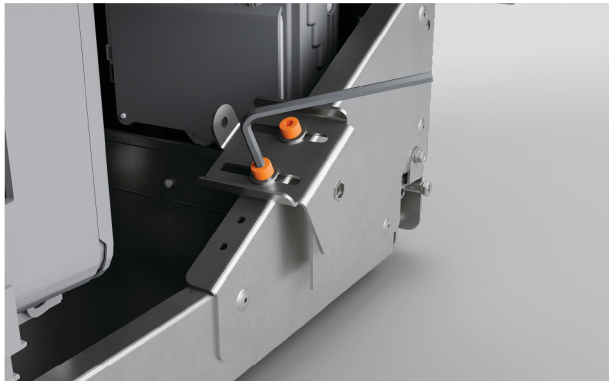
1. משחררים את הברגים הקבועים במכסה סוגרי ההתאמה משני צידי הבסיס באמצעות מפתח משושה.



2. מתאימים את התשובות להשגת עומק הצוקל הרצוי.

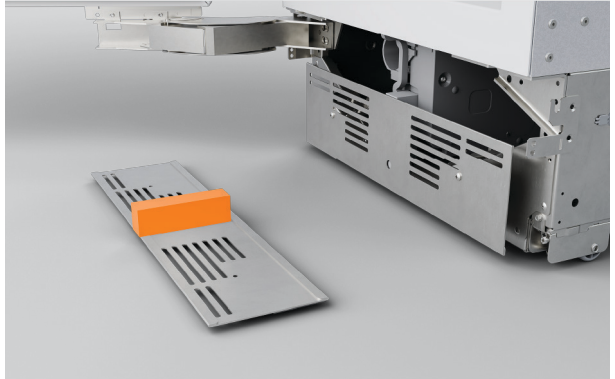


3. מהדקים שוב את בורגי המכסה.

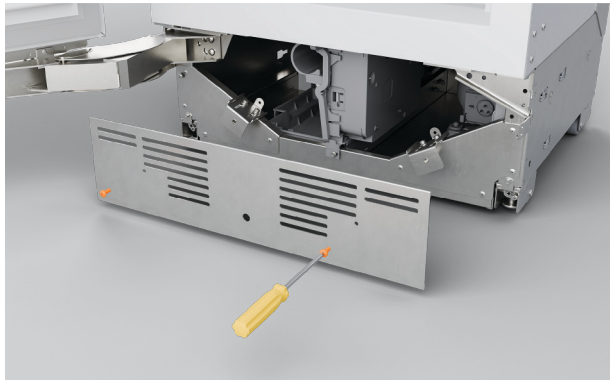


התקנת לוחית ההרכבה של הצוקל

1. אם יש רווח בין לוחית ההרכבה לבסיס: מחברים את גוש הקצף לחלק האחורי של לוחית ההרכבה. לוחצים בחוזקה להצמדה מלאה.



2. מתקינים מחדש את לוחית ההרכבה באמצעות הברגים שהונחו בצד קודם לכן.



התקנת הצוקל (לוח חצי מוכן)

1. ממרזים את הספייסרים לנקודות החיבור של המכשיר. מסמנים את מיקומי הקיבוע של המגנט במרכז כל ספייסר.



2. מהדקים את המגנטים לספייסרים.

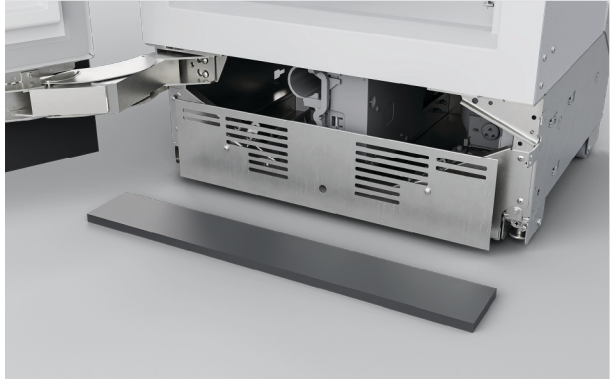


3. מהדקים את הצוקל למקומו.

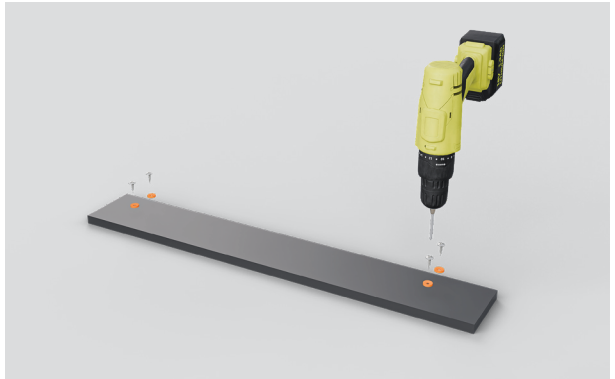


התקנת הצוקל (לוח מותאם אישית)

1. מיישרים את הלוח לפי נקודות החיבור של המכשיר, ולאחר מכן מסמנים את מיקומי הצמדת המגנטים.



2. מהדקים את המגנטים לספייסרים.



3. מהדקים את הצוקל למקומו.



התאמת הסורגים

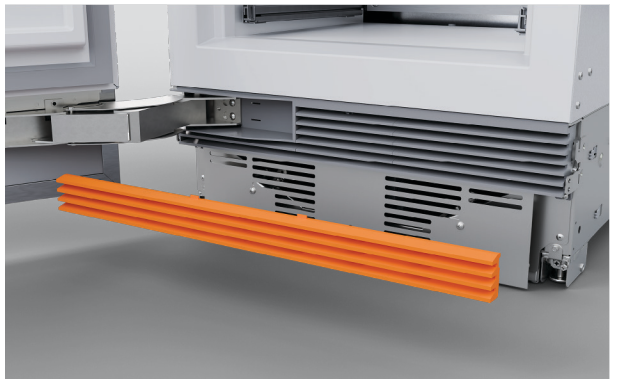
סורג עליון - מקרר, מקפיא, מקרר יין
מחברים מחדש את הסורג העליון עם
ברגים #8x16.



סורג עליון - מקרר-מקפיא
מחברים מחדש את הסורג העליון עם
ברגים #8x16.



סורג תחתון
מחברים מחדש את הסורג התחתון
באמצעות המגנטים.
לגובה הצוקל 114-127 מ"מ, מקצרים
את הסורג התחתון על ידי חיתוך לאורך
הצלעות האנכיות.



התקנת החיפויים

מכסי הדלת העליונים

יש לוודא שהמגנט נשאר במקומו ולא ניזוק מכיוון שהדבר ישפיע על תפעול המכשיר.

מהדקים את החרוץ לתוך מארז המגנט, ואת מכסי החיפוי לפסי ההדבקה.

לוחצים כלפי מטה בחוזקה להצמדה מלאה.

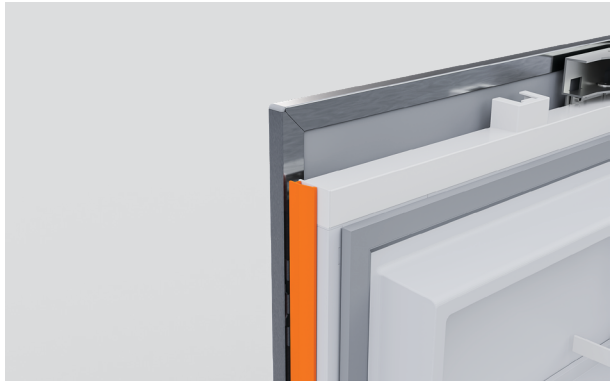
במודלים עם דלת צרפתית, יש לוודא שמכסי הדלתות השמאלי וגם הימני ממוקמים כראוי.



כיסויים צדדיים לדלת

משחילים את הכיסויים הצדדיים של הדלת לתוך הרווחים בצדדים, ומחליקים כלפי מטה כדי להצמיד אותם למקומם. לוחצים בחוזקה להצמדה מלאה.

יש לוודא שהכיסוי הצדדי מיושר לפי זווית היציאה של לוח הדלת העליון.



כיסויים צדדיים למגירה

מכניסים את הכיסויים הצדדיים של המגירה לתוך הרווחים בין הלוח למגירה בצד ימין ושמאל.

יש לוודא שהארון ממוקם במרכז כדי למנוע מהכיסויים הצדדיים להפריע לתנועת המגירות.



התקנת החיפויים

חיפוי עליון למגירה

מיישרים את החיפוי העליון בהתאם למגירה ולוחצים בחוזקה כלפי מטה כדי להצמיד אותו למהדקים של תושבת הלוח.
יש לוודא שהחיפוי העליון מיושר בהתאם לכיסויים הצדדיים של המגירה.



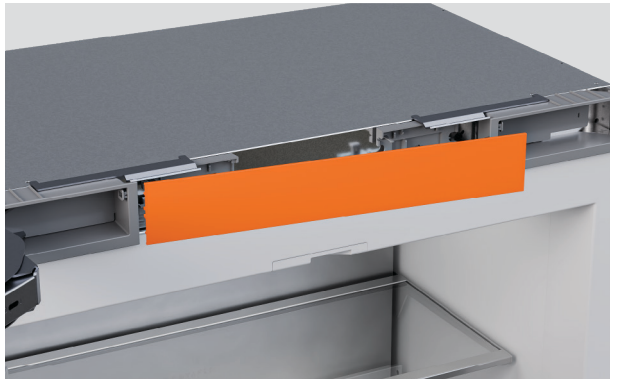
חיפוי עליון

מחליקים קצה אחד של החיפוי העליון לתוך כיס הציר.
לוחצים על הקצה השני כדי להצמיד אותו למקומו.

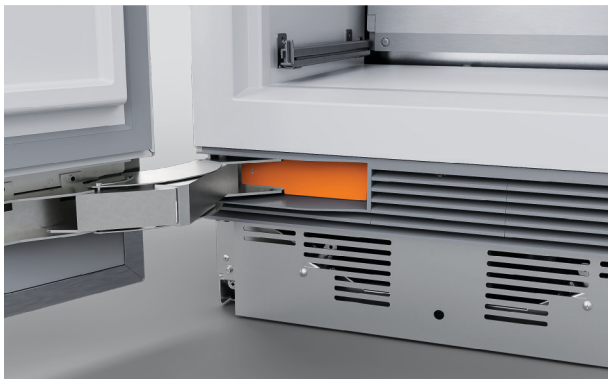


דגם עם דלת צרפתית:

מחליקים את כיסוי כיס הציר לתוך הכיס ודוחפים את הפקק כדי להצמיד אותו.

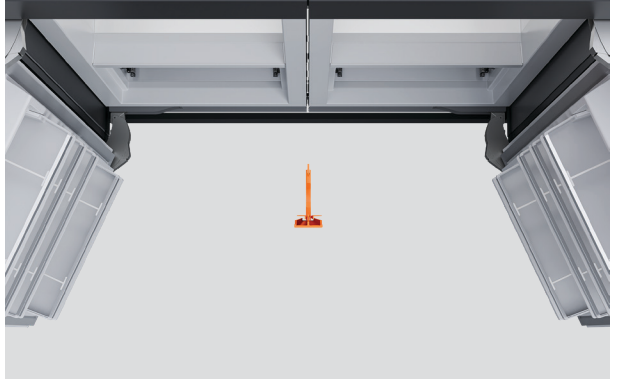


כיסוי כיס ציר
מחליקים את כיסוי כיס הציר התחתון
לתוך הכיס. לוחצים כדי להצמיד
אותו למקומו.



התקנת החיפויים - התקנה מרובה

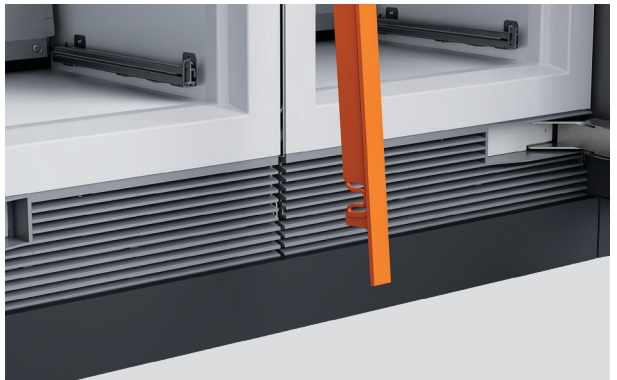
1. ממקמים את החיפוי המרכזי בין שני המוצרים.



2. דוחפים את החיפוי כלפי מעלה לתוך התושבת העליונה.



3. דוחפים את החיפוי לתוך התושבת התחתונה.



התקנת החיפויים - התקנה מרובה

4. לוחצים על החיפוי המרכזי כדי להצמיד אותו למקומו.



התקנת מסנן מים

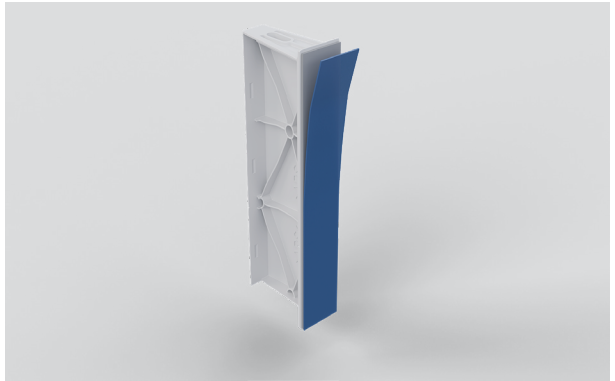
1. מתקינים את מסנן המים. כדי לגשת להוראות, יש לבקר בכתובת fisherpaykel.com/specify ולהזין 'מסנן מים' או את קוד המודל של המסנן.



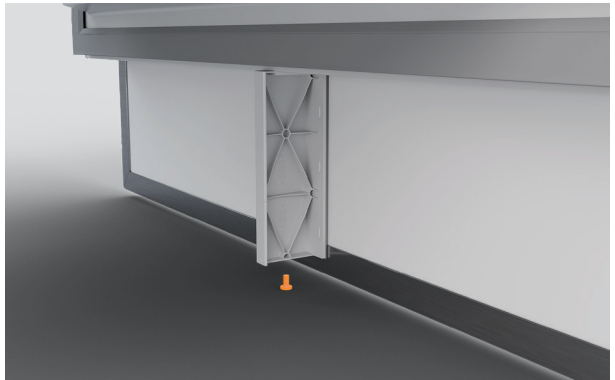
fisherpaykel.com/specify

הצמדת מחלק הזרימה למקומו

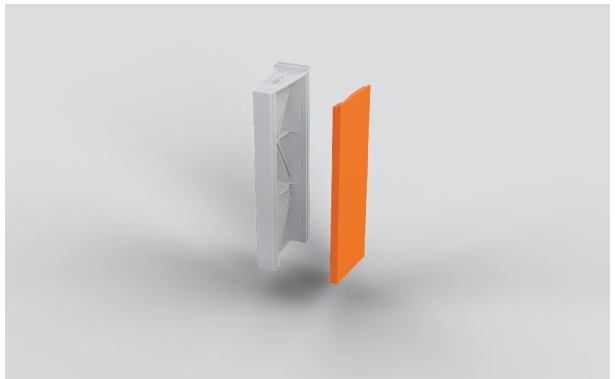
1. מסירים את שכבת הדבק ממחיצת הזרימה.



2. לוחצים בחוזקה על מחלק הזרימה כנגד תחתית הלוח. מצמידים מחלק זרימה לדלת המקרר באמצעות בורג.



3. מחליקים את מכסה מחלק הזרימה למקומו.



יציאה ממצב ההתקנה

1. לוחצים לחיצה ממושכת על כדי
לצאת ממצב ההתקנה.

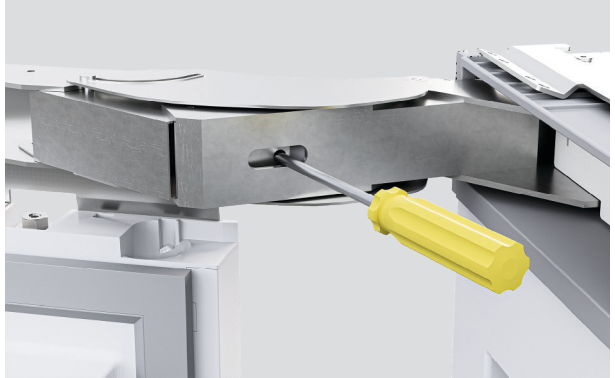


החלפת ציר (אופציונלי)

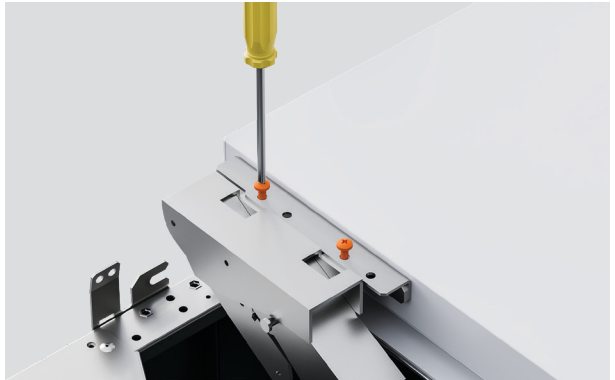
הסרת הדלת

לפני הסרת הדלת, אנו ממליצים להסיר את המדפים. יש לבצע את הסרת הדלת במהירות.

1. משחררים את קפיץ הציר על ידי שימוש במברג וסיבוב בורג T20 בציר למצב '0'. סוגרים את הדלת ומניחים את המכשיר על גבו על המשטח.



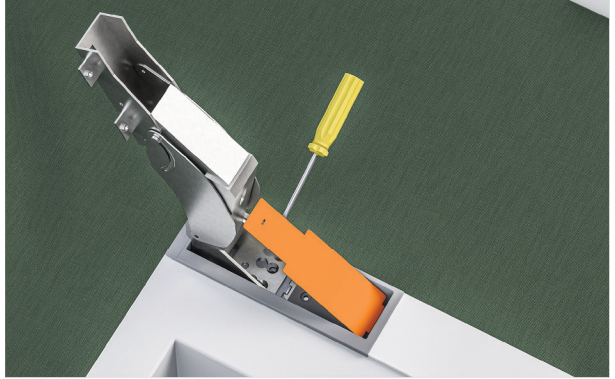
2. מנתקים את הדלת מהמכשיר על ידי הוצאת הברגים המשושים (4x) בציר העליון ובציר התחתון/האמצעי של ציר הדלת.



החלפת ציר (אופציונלי)

הסרת הציר העליון

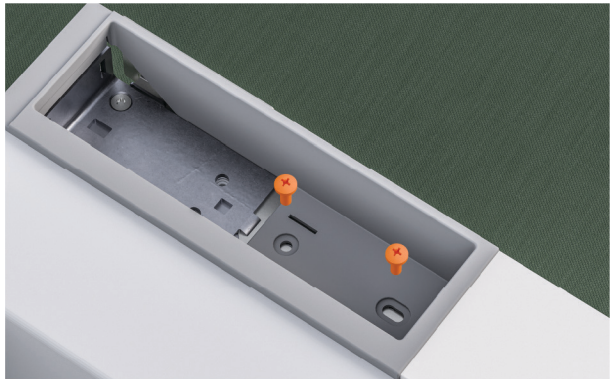
1. פותחים את הציר העליון במלואו ומסירים את כיסו כיס הציר באמצעות מברג הראש השטוח.



2. להסרת הציר העליון, פותחים את הברגים עם הראש השטוח M6x16 ומניחים בצד.



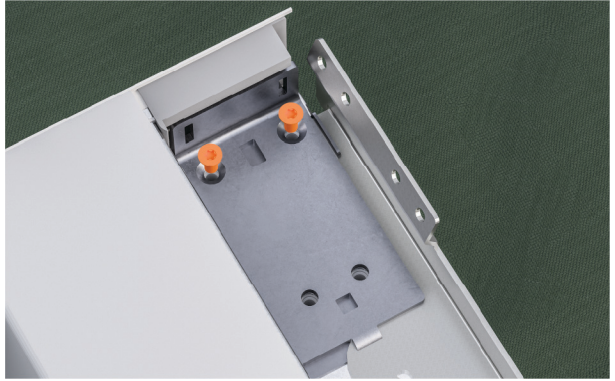
3. מסירים את הברגים עם הראש השטוח M6x16 מכיס הציר כדי להסיר את כיס הציר ואת תושבת הגומחה העליונה.



החלפת ציר (אופציונלי)

הסרת הציר העליון

4. כדי להסיר את תושבת הציר העליון והספייסר, פותחים את הברגים עם הראש השטוח M5x12.



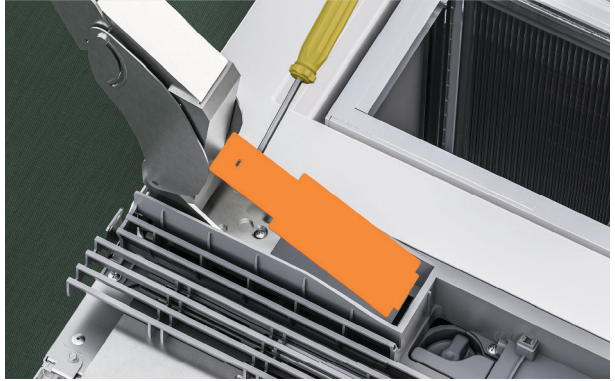
5. בצד ללא ציר, מסירים את תושבת הגומחה על ידי פתיחת הברגים עם הראש השטוח M6x16.



הסרת הציר התחתון

1. מודלים של מקרר, מקפיא ומקרר יין:

פותחים את הציר התחתון עד הסוף ומסירים את כיסוי הציר באמצעות מברג הראש השטוח.



2. מודלים של מקרר, מקפיא ומקרר יין:

פותחים את פתח מסנן המים בסורג התחתון ומשחררים את בורג #8x16 תוך הצמדת הסורג למקומו.



3. מודלים של מקרר, מקפיא ומקרר יין:

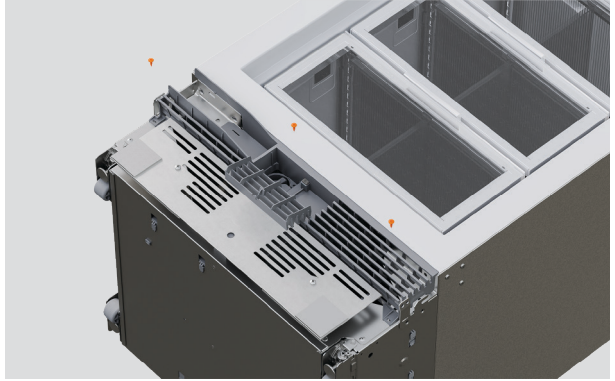
מסירים את הציר על ידי פתיחת הברגים עם הראש השטוח M6x16 (2x).



הסרת הציר התחתון

4. מודלים של מקרר, מקפיא ומקרר יין:

מסירים את הסורג התחתון על ידי שחרור ברגי #8x16 מהחלק השמאלי הימני התחתונים של הסורג.



5. מודלים של מקרר, מקפיא ומקרר יין:

מסירים את תושבת הציר התחתונה על ידי פתיחת הברגים עם בראש השטוח M6x16.

אין להסיר את תושבות השמירה מהבסיס לארון.

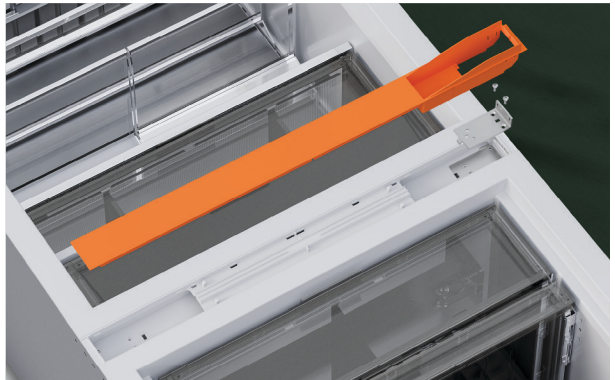


מסירים את הציר המרכזי

1. מודלים של מקרר-מקפיא:
פותחים את הציר המרכזי במלואו
ומסירים את מכסה הציר.
משחררים את הברגים עם הראש
השטוח M6x16 כדי להסיר.



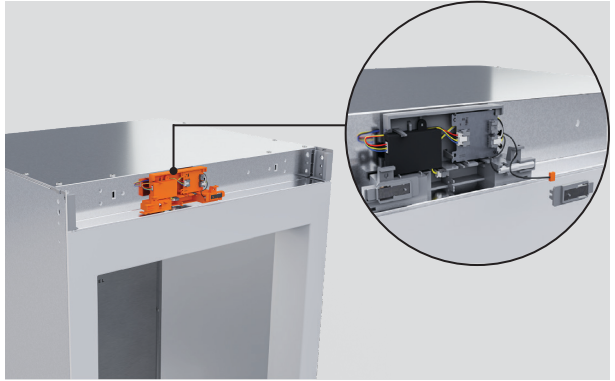
2. מודלים של מקרר-מקפיא:
כדי להסיר את תושבת הציר העליון
והספייסר, פותחים את הברגים עם
הראש השטוח M5x12.



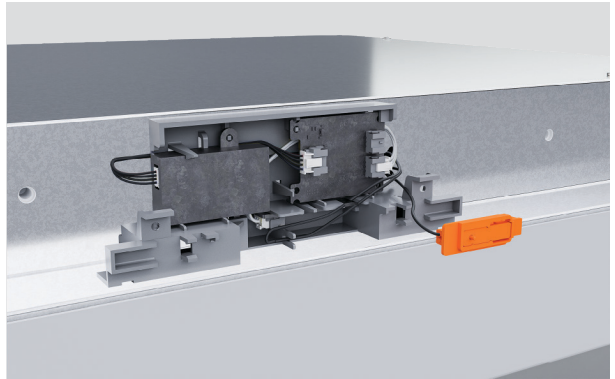
החלפת ציר (אופציונלי)

..... מזיזים את מארז החיישן (דגמי 46 ס"מ ו-61 ס"מ בלבד)

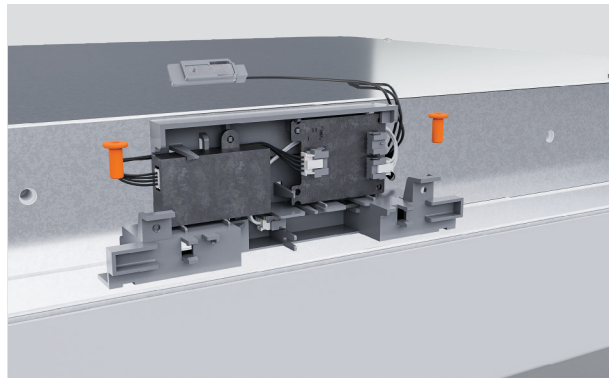
1. מנתקים את חיישן ההול מהמארז.



2. מנתקים את רתמת לוח החיווט מהמארז.



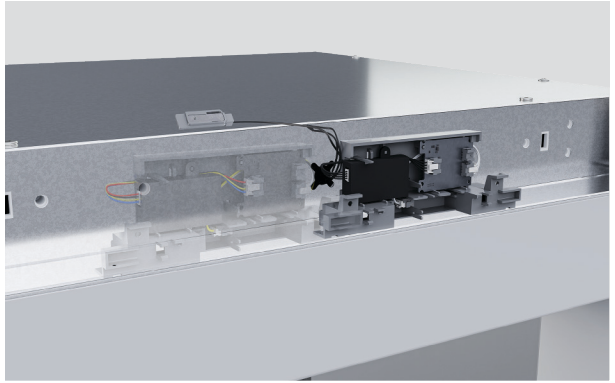
3. מסירים את שני הברגים #8x16 ממארז החיישן.



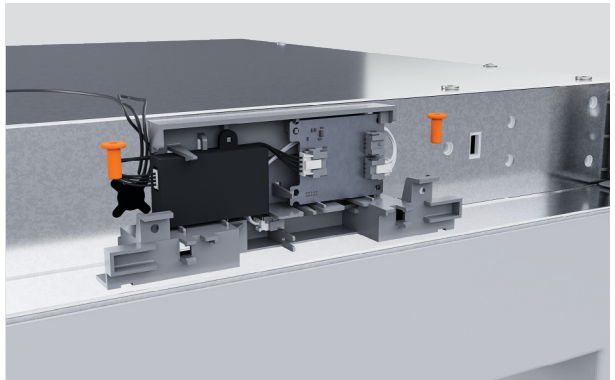
החלפת ציר (אופציונלי)

הזתת מארז החיישן

4. מזיזים את מארז החיישן כדי להתאים את מהדק חיישן ההול הנגדי במרכז הארון

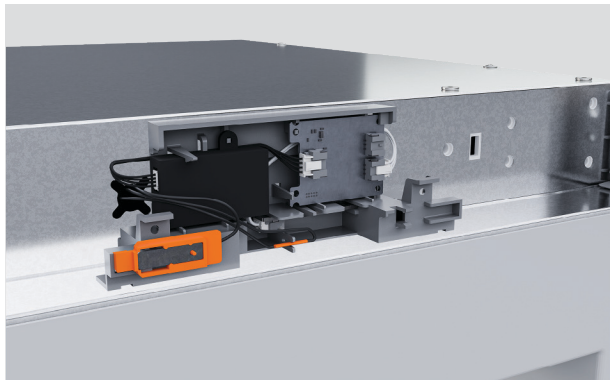


5. מתקינים מחדש את מארז החיישן באמצעות שני ברגים #8x16 תוך שימוש בחורים שנקדחו לשם כך מראש בלוח העליון של הארון.



6. מכניסים את חיישן הול לתוך מארז החיישן בכיס הקרוב ביותר לקו האמצע של הארון.

לוחצים את רתמת החיווט של המארז אל תוך המזלגות.



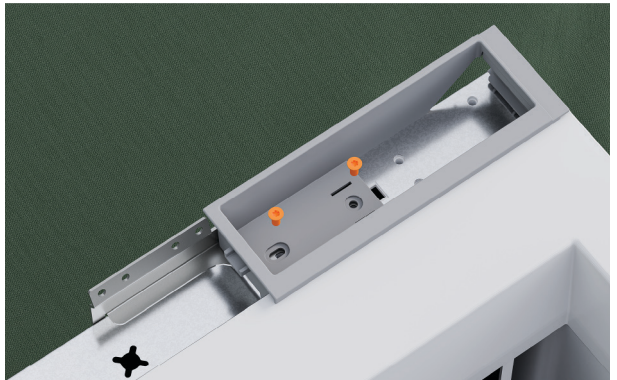
החלפת ציר (אופציונלי)

התקנה מחודשת של הציר העליון

1. מתקינים מחדש את תושבת הציר העליון ואת ספייסר התושבת בעזרת בורג עם ראש שטוח M5x12 בצד של הציר החדש.



2. מתקינים את כיס הציר החדש ואת תושבת הגומחה העליונה בצד הציר החדש באמצעות שני ברגים עם ראש שטוח M6x16.
כיס הציר החדש וסוגר הגומחה העליון מצורפים לערכת הצירים.



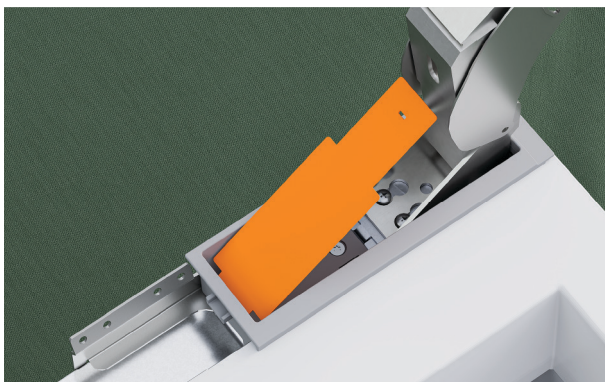
3. מהדקים את הציר בכיס באמצעות שני ברגים עם ראש שטוח M6x16.



החלפת ציר (אופציונלי)

התקנה מחודשת של הציר העליון

4. פותחים את הציר ומהדקים את כיסוי כיס הציר העליון למקומו.



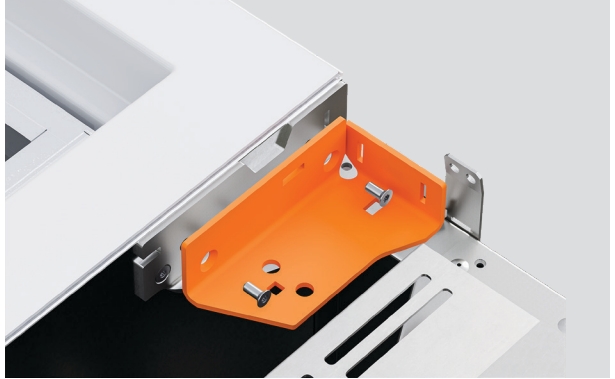
5. בצד ללא ציר, מתקינים תושבת גומחה חדשה באמצעות ברגים עם ראש שטוח M6x16.



החלפת ציר (אופציונלי)

התקנה מחדשת של הציר התחתון

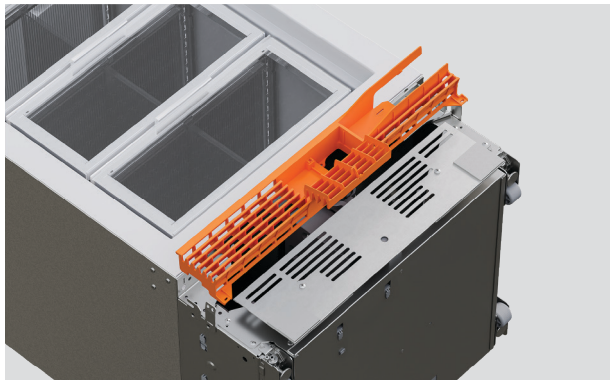
1. מתקינים תושבת ציר תחתון חדשה בציר החדש באמצעות שני ברגים M6x16 יש לוודא שהתווית בחלק העליון של התושבת נכנסת לחריץ בתושבת הקדמית של הבסיס.



2. מוסיפים את הציר העליון שהוסר ללשוניות התושבת התחתונה. מסובבים אותו למקומו ומאבטחים באמצעות שני ברגים עם ראש שטוח M5x12.



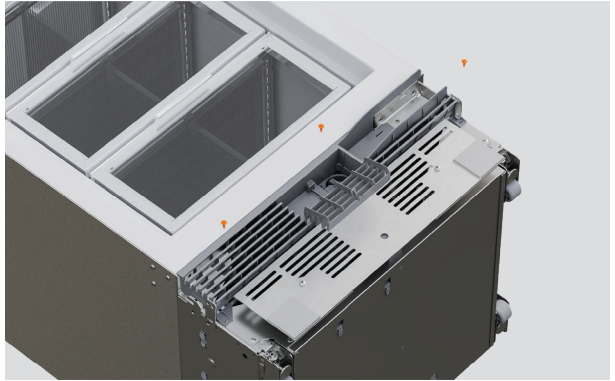
3. פותחים את הציר ומתקינים את מכלול הסורג העליון החדש.



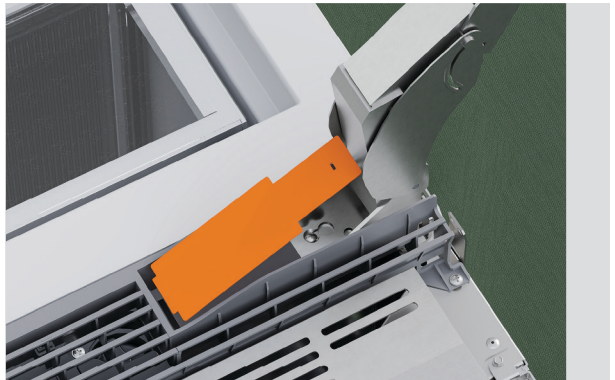
החלפת ציר (אופציונלי)

התקנה מחדשת של הציר התחתון

4. מצמידים באמצעות שלושה ברגים #8x16: אחד בפינה השמאלית התחתונה, אחד בפינה הימנית התחתונה של הסורג, ואחד מאחורי פתח מסנן המים.



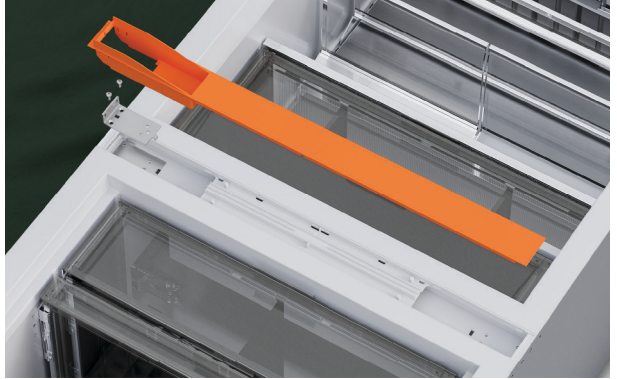
5. מהדקים את כיסוי כיס הציר התחתון למקומו.



החלפת ציר (אופציונלי)

..... התקנה מחודשת של הציר המרכזי

1. מתקינים מחדש את תושבת הציר המרכזי והספייסר באמצעות ברגים עם ראש שטוח M5x12.



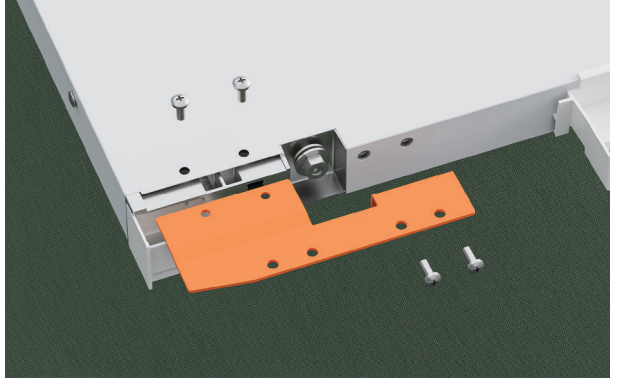
2. פותחים את הציר המרכזי ומתקינים אותו מחדש באמצעות שני ברגים עם ראש שטוח M6x16.



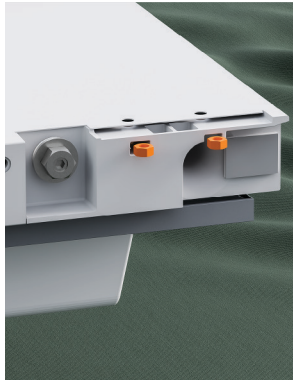
החלפת ציר (אופציונלי)

החלפת תושבת הדלת העליונה

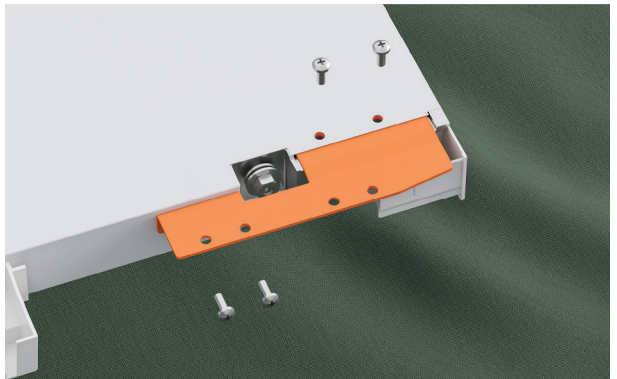
1. פותחים את ארבעת ברגי M5x10 כדי להסיר את סוגר המתאם העליון מהחלק העליון של הדלת.



2. מזיזים את שתי השייבות לצד השני של החלק העליון של הדלת.



3. מתקינים את סוגר המתאם העליון החדש בצד השני של החלק העליון של הדלת באמצעות ארבעה ברגים M5x10.



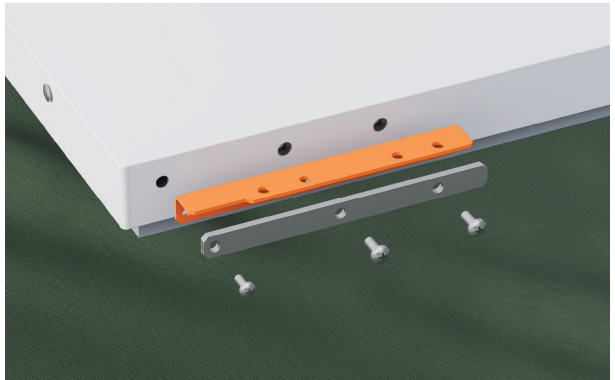
החלפת ציר (אופציונלי)

החלפת תושבת הדלת התחתונה

1. פותחים את בורג M6x25 כדי להסיר את סוגר הנעילה של לוח הדלת ואת הדיסקית מתחתית הדלת.

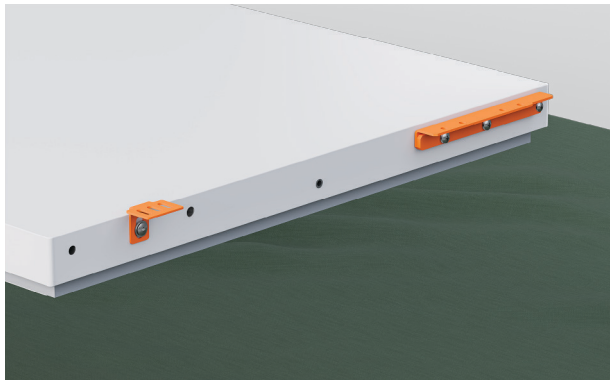


2. מסירים שני בורגי M6x25 ובורג M5x30 אחד כדי להסיר את סוגר המתאם התחתון והספייסר.



3. מתקינים את סוגר המתאם התחתון החדש ואת הספייסר הקיים בצד השני באמצעות אותם ברגים.

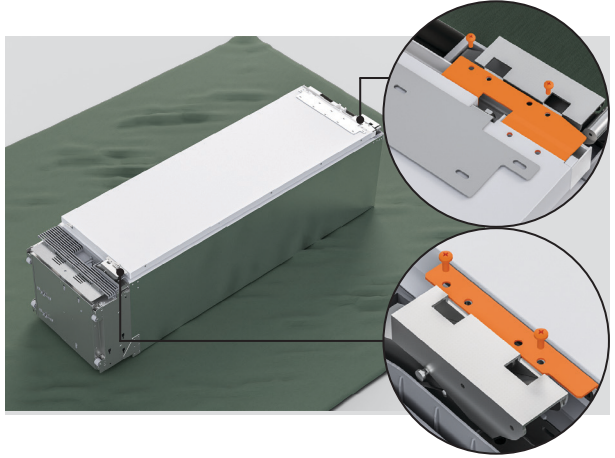
מתקינים מחדש את סוגר הנעילה של לוח הדלת ואת הדיסקית בצד השני באמצעות בורג M6x25 אחד.



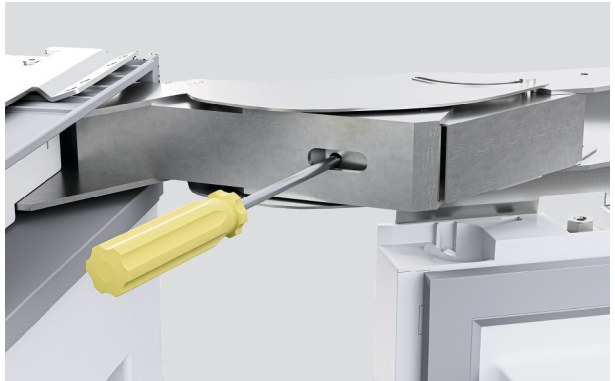
החלפת ציר (אופציונלי)

התקנת הדלת מחדש

1. מצמידים את הדלת לציר העליון ולציר התחתון/האמצעי בעזרת ארבעה ברגים משושים M6x10.



2. מפעילים את קפיץ הציר על ידי סיבוב ברגי T20 למצב I.



3. מתקינים מחדש את כל הכיסויים והחיפויים



רשימת תיוג למתקינים

יש להשלים על ידי המתקין

כל המודלים

- יש לוודא שכל האריזות הפנימיות והחיצוניות הוסרו מהמכשיר לפני השימוש.
- יש לוודא שהמכשיר מפולס.
- יש לוודא שהמכשיר מחובר היטב לארון באמצעות התושבת והסוגר למניעת נפילה המצורפים.
- יש לוודא שהדלתות והמגירה ניתנות לפתיחה וסגירה בחופשיות ללא התנגדות מהארונות שמסביב.
- יש לוודא שפין מגביל ציר מותאם לפתיחה וסגירה של הדלת בזווית של 90° .
- יש לוודא שהמכשיר מחובר לחשמל ומתקרב.
- יש לוודא שיצאתם ממצב ההתקנה.

למודלים עם קרח ומים בלבד

- יש לוודא שמערכת סינון המים נשטפה.
- יש לוודא אם ניתן למזוג מים ממתקן המים.

יש למלא ולשמור במקום בטוח:

- _____ מודל
- _____ מס' סידורי
- _____ תאריך הקנייה
- _____ הקונה
- _____ כתובת המשווק
- _____ שם המתקין
- _____ חתימת המתקין
- _____ חברת התקנה
- _____ תאריך ההתקנה

FISHERPAYKEL.COM

© 2026 Fisher & Paykel Appliances. כל הזכויות שמורות.

ייתכן שהמודלים המוצגים במדריך זה לא יהיו זמינים בחלק מהשווקים והם נתונים לשינוי בכל עת.

מפרטי המוצר במדריך זה חלים על המוצרים והמודלים הספציפיים שתוארו בתאריך הפרסום. על פי המדיניות שלנו לשיפור מתמיד של המוצר, מפרטים אלה עשויים להשתנות בכל עת.

לפרטים עדכניים לגבי זמינות המודלים והמפרטים במדינה שלכם, מומלץ לבקר באתר האינטרנט שלנו או לפנות למשווק המקומי של Fisher & Paykel.

432146B 04.26