

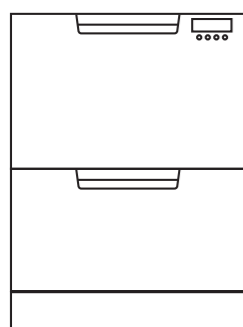
## DISHDRAWER™ 洗碗機

TW

妥善存放本指南供日後查閱。

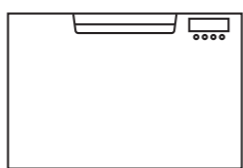
- 如要詳細瞭解洗碗機功能，參看使用者指南。
- 在使用洗碗機之前，切記通讀使用者指南，特別要留意安全警告部分。
- 如要瞭解聯絡資料，或者需要維修、協助或更換零件，參看本指南末尾的聯絡方式或維修和保固小冊子。

## 你購買的產品型號



雙抽屜型  
DD60DCHX9

注意：每個抽屜可獨立於另一個抽屜工作。



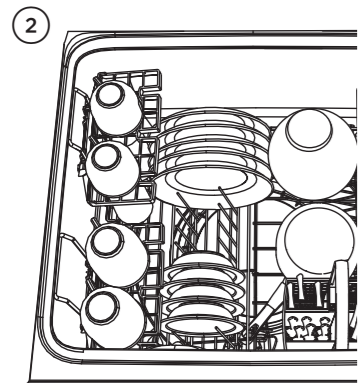
單抽屜型  
DD60SCHX9  
DD60SCTHX9

## 使用說明 — 啟動洗滌程式



### 1 除去殘渣

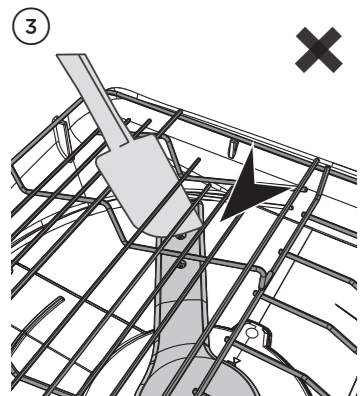
刮掉大塊食物顆粒（例如骨頭和果核），並清理異物（例如牙籤、牙線和紙巾）。



### 2 輕輕裝入餐具

為了提高洗滌效能，餐具放置間隔要均勻，切勿疊在一起。

**重要：**  
標準盆可裝最大280mm高的碟子，深盆可裝最大310mm高的碟子。

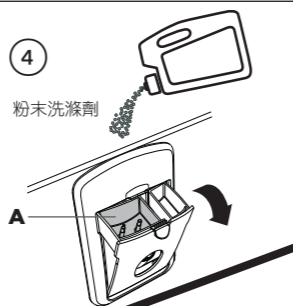


### 3 檢查噴淋臂安裝是否正確，轉動是否順暢

用手轉動噴淋臂檢查噴淋臂安裝是否正確。

在洗碗之前確保沒有餐具妨礙噴淋臂轉動。

轉動噴淋臂

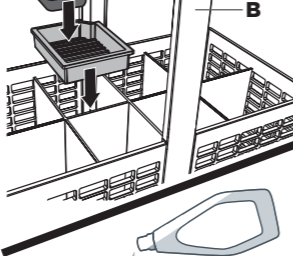


### 4 添加洗滌劑

往洗滌劑添加器(A)裡添加粉末洗滌劑並關上添加器門。

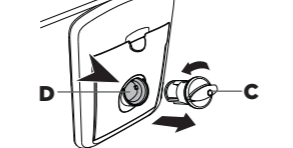
**重要！**  
切勿把洗滌液或洗錠放入洗滌劑添加器。

如果使用洗碗錠或多效洗滌液，把洗碗錠或多效洗滌液放在刀叉籃(B)裡或底架邊上（參看使用者指南瞭解詳情）



### 檢查光潔劑

如果插塞上的指示燈(C)變成紅色，往光潔劑添加器(D)裡添加液狀光潔劑。接下來重新安裝光潔劑插塞，旋轉插塞使其手柄處於垂直位置。



### 5 選擇洗滌程式

按洗碗機電源開關①  
接下來選擇洗滌程式 >>。

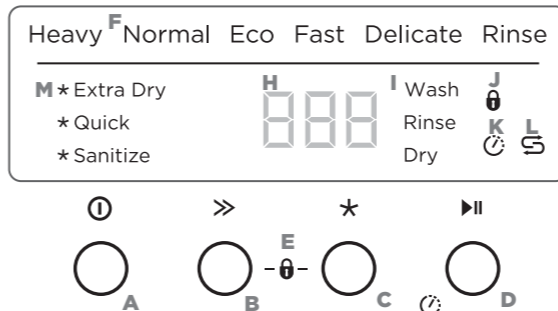
### 6 開始洗滌或設定預約定時啟動

開始洗滌：  
關上抽屜，然後按▶▶ 按鈕。

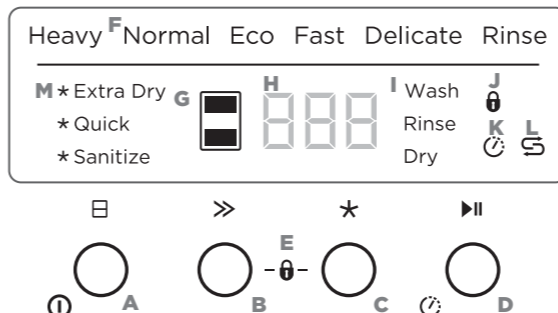
設定預約定時啟動：  
按▶▶ 按鈕進入預約定時啟動模式，然後再次按▶▶ 按鈕增大預約定時啟動時間。

## 控制按鈕和顯示器

單抽屜型



雙抽屜型



## 控制按鈕說明

**A 開/關**  
打開抽屜時，自動接通洗碗機電源。

**單抽屜型：**  
按 ① 按鈕接通或斷開洗碗機電源。

**雙抽屜型：**  
• 按 日 按鈕接通洗碗機電源。  
• 按 日 按鈕斷開洗碗機電源。

**抽屜選擇按鈕（僅雙抽屜型）**  
按 日 按鈕選擇抽屜。

**B 洗滌程式選擇按鈕**  
按 >> 按鈕選擇洗滌程式選項。

**C 附加洗滌選項指示**  
按 \* 按鈕選擇附加洗滌選項。  
注意：並非所有洗滌程式都能使用所有附加洗滌選項。

### D 啟動/預約定時啟動

- 按▶▶ 按鈕開始洗滌。
- 暫停：  
再按一次▶▶ 按鈕。洗滌階段指示燈 Wash 和 Rinse（雙抽屜型）閃爍。
- 等到洗碗機發出三聲短嗶嗶聲和一聲長嗶嗶聲再打開抽屜。如果中途用力打開抽屜，可能會造成電器損壞或人身傷害。
- 如果抽屜在7分鐘內不重新啟動，洗碗機間斷發出嗶嗶聲，直至重新啟動。

### 預約定時啟動

- 按▶▶ 按鈕，直至顯示器顯示 hh時放手。現在進入了預約定時啟動模式。
  - 按▶▶ 按鈕，直至顯示器顯示預約定時啟動小時數（1-12小時）。
- 注意：如果滾動選擇超過12小時，洗碗機退出預約定時啟動模式。執行上述第1步再次進入預約定時啟動模式。
  - 在關上抽屜之後，在延遲時間結束時開始洗滌程式。

### 取消洗滌程式/取消預約定時啟動

**單抽屜型：**  
按 ① 按鈕取消已啟動的洗滌程式或取消預約定時啟動設定。

**雙抽屜型：**  
按 日 按鈕取消已啟動的洗滌程式或取消預約定時啟動設定。

- 如果抽屜裡有水，洗碗機自動排水，然後斷電停機。

### E 按鍵鎖

按鍵鎖停用所有按鈕，在清潔洗碗機時很有用。  
啟動：同時按住 >> 按鈕和 \* 按鈕，直至洗碗機發出一聲嗶嗶聲。按鍵鎖指示燈亮。  
取消：同時按住 >> 按鈕和 \* 按鈕，直至洗碗機發出第二聲嗶嗶聲，且按鍵鎖指示燈停止閃爍並熄滅。

**安全重鎖**  
安全重鎖停用所有按鈕，並鎖住抽屜防止兒童擅自使用洗碗機。  
啟動：同時按住 >> 按鈕和 \* 按鈕，直至洗碗機發出一聲嗶嗶聲。按鍵鎖指示燈亮。  
取消：同時按住 >> 按鈕和 \* 按鈕，直至洗碗機發出第二聲嗶嗶聲，且按鍵鎖指示燈停止閃爍並熄滅。

**F 洗滌程式指示燈**  
這些指示燈說明選擇了哪個洗滌程式。

**G 抽屜指示燈（僅雙抽屜型）**  
亮：抽屜正在工作且已選擇。  
暗：抽屜正在工作但未選擇。  
閃爍：抽屜暫停了。

**H 顯示器**  
• 剩餘時間（分鐘）  
• 故障代碼（參看使用者指南中的如果發生故障。）

**I 洗滌階段指示燈**  
（參看洗滌過程中和結束之後。）

**J 按鍵鎖/安全重鎖指示燈**  
如果亮：啟動了按鍵鎖或安全重鎖。

**K 預約定時啟動指示燈**  
如果亮：設定了預約定時啟動。

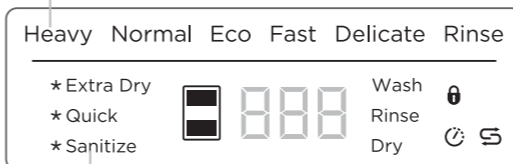
**L 鹽指示燈**  
（僅水軟化器型）  
如果亮：鹽槽空了。

**M 附加洗滌選項指示**  
如果亮：選擇了附加洗滌選項。

## 洗滌程式

雙抽屜型顯示介面

**洗滌程式指示燈**  
這些指示燈說明選擇了哪個洗滌程式。



**洗滌程式附加選項（可選）**  
這些指示燈說明選擇了哪個附加洗滌選項。（參看使用者指南中的設定附加洗滌選項。）

程式	描述
強洗	油汙重的壺、平底鍋和餐具。
標準洗 (預設設定)	油汙重或隔夜未洗的餐具。
標準洗+經濟洗	油汙一般的餐具，節省水電。美國/加拿大能效指南借鑒了此洗滌程式。
快洗	油汙小的餐具。
柔洗	油汙小、不耐高溫的陶瓷餐具。
漂洗	防止異味，防止餐具上的殘渣乾結。

## 在洗滌過程中和結束之後

在洗碗過程中，顯示器倒計時剩餘分鐘數，並顯示洗滌程式的當前階段。當洗滌程式結束時，顯示器顯示☐符號，洗碗機發出一聲嗶嗶聲。在30秒鐘之後，顯示器停止顯示。

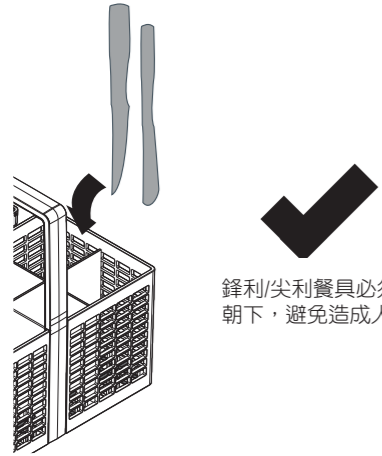
在洗滌程式結束時，你可能會聽到下列響聲，這些是正常工作的一部分：

- 兩個抽屜可能同時排水。
- 在洗滌程式結束之後，烘乾風扇在指定的時間內繼續運轉，或者直至打開抽屜。風扇有助於烘乾餐具，消耗的電力很少。

為了達到最佳烘乾效果，建議你在餐具冷卻之後把它們取出來。

Wash  
Rinse  
Dry

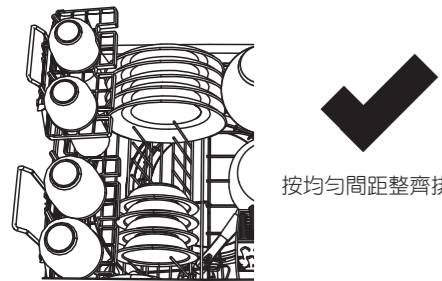
## 裝餐具注意事項



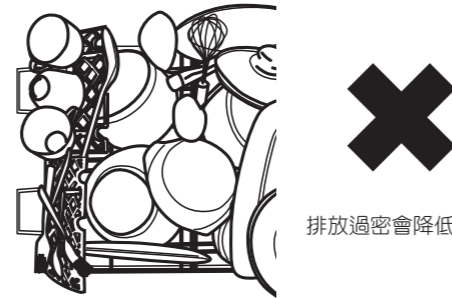
鋒利/尖利餐具必須平放，或者讓鋒利邊/尖端朝下，避免造成人身傷害。



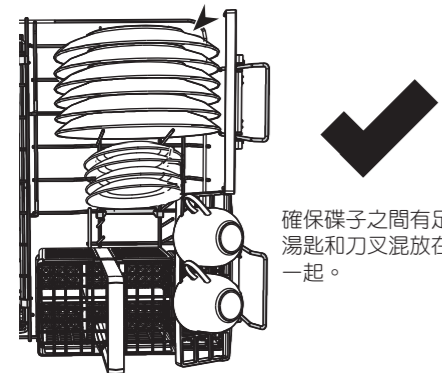
餐具突出抽屜會導致洗碗機內蓋密封不好，可能會損壞洗碗機。



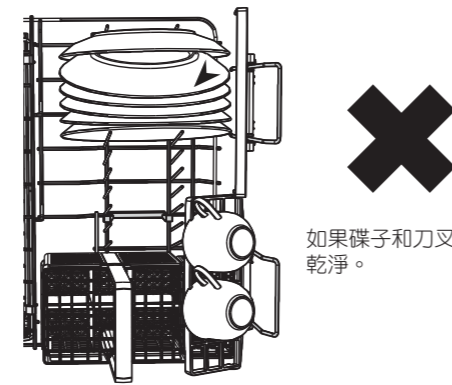
按均勻間距整齊排放餐具可以提高洗滌效能。



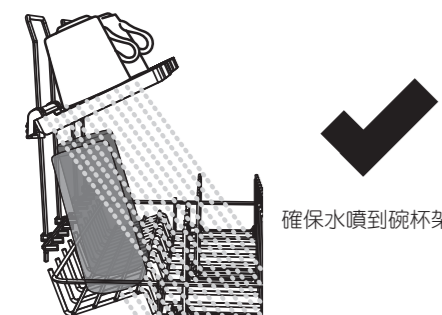
排放過密會降低洗滌效能。



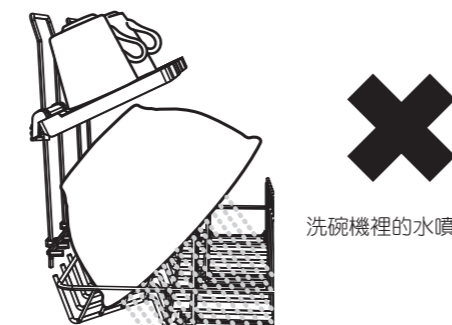
確保碟子之間有足夠間隙。湯匙和刀叉混放在刀叉籃裡，防止它們疊在一起。



如果碟子和刀叉疊在一起，很可能洗不乾淨。



確保水噴到碗杯架上的所有餐具上。



洗碗機裡的水噴不到碗杯上的餐具上。

## 喜好設定

可以根據個人喜好或環境情況更改這些選項的設定值。建議你在開始使用洗碗機之前選擇最合適的設定值。

選項	光潔劑	水軟化器 (僅部分型號)	打開抽屜時 自動接通電源	關閉聲音	關上抽屜時 自動鎖住
用途	調節光潔劑添加量。如果餐具洗滌之後泡沫過多，減小此設定值。如果餐具洗滌之後潮濕或有水漬，增大此設定值。	參看 <b>使用者指南</b> 中的 <b>水軟化器</b> 一節瞭解詳情。	洗碗機在出廠前設定為在打開抽屜時自動接通電源30秒鐘。可以關閉此設定。	關閉除了故障報警之外的其他所有聲音。	在開啟此設定之後，在關上抽屜時自動鎖住抽屜30秒鐘。接下來可以按①按鈕開鎖（如果未啟動 <b>按鍵鎖</b> 或 <b>安全童鎖</b> ）。在船上和房車上很有用。

### 如何更改選項設定值

- ① 檢查  
按①按鈕檢查是否不洗
- ② 進入功能表**選擇**選項  
進入功能表：同時按住 >> 按鈕和▶▶ 按鈕4秒鐘。
  - 進入喜好設定選項功能表的光潔劑選項。
  - 如果要更改光潔劑選項，進入第3步。
  - 如果要更改另一個選項的設定值，需要先選擇此選項。

選擇下一個選項：按 >> 按鈕。注意顯示器顯示的字母瞭解當前打開了哪個選項（參看下表）。在翻到選項清單末尾時，功能表再次顯示**光潔劑**。

選項	光潔劑	水軟化器 (僅部分型號)	打開抽屜時 自動接通電源	洗滌程式結束時 發出嗶嗶聲	關上抽屜時 自動鎖住
進入了哪個選項？	rA	Hd	AP	bP	Ld
可能的設定值	關至最大(rA5)	關至最大(Hd5)	開或關	開或關	開或關
舉例	設定值為1 rA1	設定值為1 Hd1	開 APo	開 bPo	開 Ldo
	設定值為4 rA4	設定值為4 Hd4	關 AP-	關 bP-	關 Ld-

- ③ 更改設定值  
按▶▶ 按鈕更改選項的設定值。例如如要把**光潔劑**設定值從4（出廠預設值）更改為2，必須按三次▶▶ 按鈕。
- ④ 儲存設定值並退出功能表  
按① 按鈕。儲存新設定值，並退出**喜好設定**選項功能表。

## 進一步瞭解詳情

如要詳細瞭解洗碗機功能 > 參看**使用者指南**

如要瞭解保固資訊 > 參看**維修和保固小冊子**

如果你.....  
 • 有任何疑問或建議  
 • 需要斐雪派克授權技術員前去維修產品  
 • 需要更換零件或配件  
 • 想註冊產品 > 參看**維修和保固小冊子**  
 也可以登錄公司網站聯絡我們：

[www.fisherpaykel.com](http://www.fisherpaykel.com)