

DISHDRAWER™-ASTIANPESUKONE

EU

Pidä tämä asiakirja saatavilla myöhempää käyttöä varten.

- Katso Käyttöoppaasta lisätietoja astianpesukoneen toiminnoista.
- Käyttöopas on luettava kokonaan ennen astianpesukoneen käyttämistä, ja erityisesti Turvallisuus ja varoitukset -kohdan ohjeita on noudatettava.
- Yhteystiedot tai tietoja huollon, avun tai varaosien hankkimisesta on tämän asiakirjan lopussa tai Huolto ja takuu -kirjasessa.

MALLISI



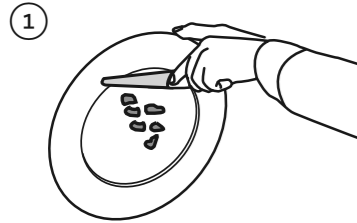
Kaksiosaiset mallit
DD60DI9
DD60DH19

Huomaa, että kumpaakin pesutilaa voi käyttää toisesta pesutilasta riippumatta.



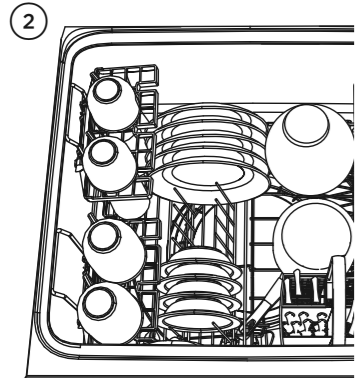
Yksiosaiset mallit
DD60SI9
DD60STI9
DD60SLI9
DD60SHI9
DD60SHTI9

KÄYTTÖOHJEET - PESUN ALOITTAMINEN



Poista suuret jäämät

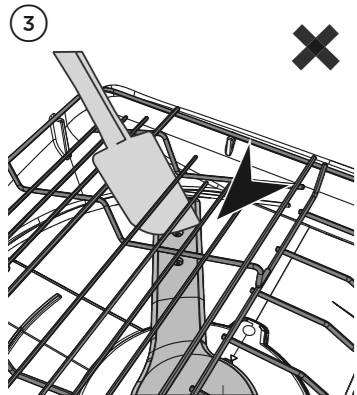
Poista suuret ruoankappaleet (kuten luut tai ruodot ja hedelmien siemenet) ja mahdolliset vieraat esineet (kuten hammastikut, narut tai paperi).



Täytä astiat huolellisesti

Voit parantaa pesutulosta järjestämällä astiat siten, että ne ovat tasaisin välein eivätkä mene sisäkkäin.

TÄRKEÄÄ!
Suurin lautasten korkeus tavallisissa altaissa on 280 mm (11"). Korkeissa altaissa suurin korkeus on 310 mm (12 1/4").

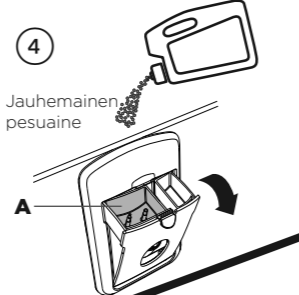


Tarkista, että suihkuvarret on asennettu oikein ja että ne pääsevät pyörimään vapaasti

Varmista suihkuvarren oikea asennus pyörittämällä sitä fyysisesti käsin.

Varmista ennen pesua, että mikään ei estä suihkuvarsen pyörimistä.

Suihkuvarren pyörittäminen

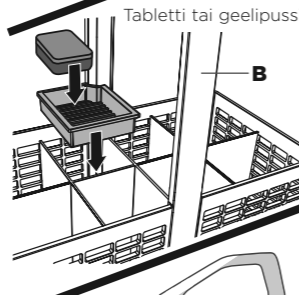


4

Jauhemainen pesuaine

Lisää pesuaine

Lisää pesuaineen annostelulokeroon (A) jauhemaista pesuainetta ja sulje annostelulokeron luukku.

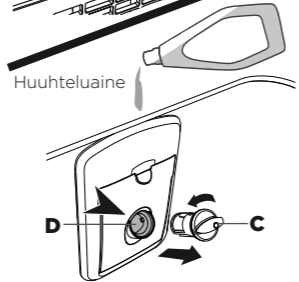


4

Tabletti tai geelipussi

TÄRKEÄÄ!
Pesuaineen annostelulokeroon ei saa laittaa nestemäistä pesuainetta tai pesutabletteja.

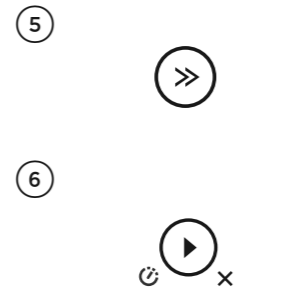
Jos käytät pesutablettia tai geelipussia, aseta se aterinkoriin (B) tai pohjatelineen reunalle (katso lisätietoja käyttöoppaasta).



Huuhteluaine

Tarkistuksen apuväline

Jos tulpassa oleva merkkivalo (C) palaa punaisena, täytä huuhteluaineen lokero (D) nestemäisellä huuhteluaineella. Varmista huuhteluaineen lokeron tulpan kiinnittäminen takaisin oikeaan asentoon kiertämällä tulppa takaisin pystysuoraan asentoon.



5

6

Valitse pesuohjelma

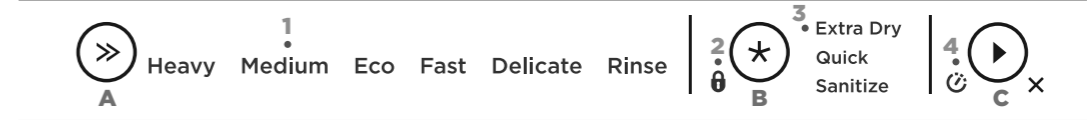
Valitse pesuohjelma painamalla >>.

Aloita pesu tai aseta viivekäynnistystoiminto

Pesun aloittaminen:
Paina ▶ ja sulje pesutila.

Viivekäynnistystoiminnon asettaminen:
Aseta käynnistyksen viiveaika painamalla ▶ pitkään ja sulje pesutila.
Huomautus: Kukin merkkiääni tarkoittaa yhden tunnin viivettä.

Ohjauspaneeli



Merkkivalojen kuvaus

Virtakatkaisin

Pesutilan avaaminen kytkee astianpesukoneeseen virran automaattisesti.

Minkä tahansa painikkeen koskettaminen aktivoi lepotilassa olevan astianpesukoneen.

1 Pesuohjelmien merkkivalot

Palaa:

Pesuohjelma on valittu.

2 Lukon merkkivalo

Palaa:

Näppäinlukko tai lapsilukko on käytössä.

3 Pesun mukautustoimintojen merkkivalot

Palaa:

Pesun muokkaustoiminto on valittu. Pesuohjelman pituutta ja lämpötilaa muokataan vastaavasti.

4 Viivekäynnistyksen merkkivalo

Palaa:

Viivekäynnistys on asetettu. Pesuohjelma käynnistyy valitun aikaviiveen jälkeen (1-12 h).

Säätimien kuvaus

A PESUOHJELMAN VALITSIN

Selaa pesuohjelman vaihtoehtoja painamalla >>.

Katso ohjelmien kuvaukset viereisestä taulukosta.

PESUOHJELMA	KUVAUS
Heavy (Teho)	Suunniteltu erittäin likaisille kattiloille, pannuille ja astioille.
Medium (Normaali)	Melko likaisille astioille tai yön yli kuivuneiden ruokajäämien poistamiseen.
Eco (Eko) (oletusasetus)	Normaalin likaisille astioille veden ja energian optimaalista käyttöä varten. Yhdysvaltain/Kanadan Energy Guide perustuu tähän ohjelmaan.
Fast (Nopea)	Suhteellisen puhtaille astioille.
Delicate (Hellä)	Suhteellisen puhtaille astioille, joita ei saa pestä kuumassa.
Rinse (Huuhtelu)	Ehkäisee hajujen ja ruoantähteiden pinttymistä astioihin.

B PESUN MUKAUTUSTOIMINNON VALITSIN

Selaa pesun mukautustoimintoja painamalla ★. Huomautus: Kaikki mukautustoiminnot eivät ole käytettävissä kaikissa pesuohjelmissa.

Näppäinlukko

Näppäinlukko poistaa kaikki painikkeet käytöstä (hyödyllinen astianpesukonetta puhdistettaessa).

Aktivointi:

Paina ★ pitkään, kunnes kuulet merkkiäänä. Lukon merkkivalo syttyy.

Lapsilukko

Poistaa kaikki painikkeet käytöstä ja lukitsee pesutilan (jotta lapset eivät voi käyttää sitä luvatta).

Aktivointi:

Paina ★ pitkään, kunnes kuulet kaksi merkkiääntä. Lukon merkkivalo syttyy.

Näppäinlukon/lapsilukon poistaminen käytöstä:

Jos pesutila on auki

Paina ★ pitkään, kunnes kuulet merkkiäänä.

Lukon merkkivalo sammuu.

Jos pesutila on suljettu

Kopauta kolme kertaa luukkuun.

C KÄYNNISTYKSEN VALITSIN (luukussa tai sisemmässä ohjauspaneelissa)

Pesun aloittaminen:

Aloita pesu painamalla ▶.

Keskeyttäminen:

Kopauta astianpesukoneen luukkuun kaksi kertaa.

- Odotu kolme lyhyttä ja yhtä pitkää äänimerkkiä ennen pesutilan avaamista.
- Pesutilan avaaminen väkisin kesken ohjelman voi vahingoittaa laitetta tai aiheuttaa loukkaantumisen.**
- Jos pesutilaa ei käynnistetä seitsemään minuuttiin uudelleen, kuuluu ajoittainen äänimerkki, kunnes kone käynnistetään uudelleen.

Viivekäynnistys

- Aseta käynnistyksen viiveaika painamalla ▶ pitkään. Kukin merkkiääni tarkoittaa yhden tunnin viivettä (enintään 12 h). Viiveen merkkivalo syttyy.
- Jos selaat ajan 12 tunnin ohitse, astianpesukone poistuu viivekäynnistystilasta. Siirry viivekäynnistystilaan toimimalla edellä kuvatun vaiheen 1 mukaisesti.
- Pesu käynnistyy, kun asetettu viiveaika on kulunut. Jos pesutila on auki, pesu ei käynnisty.

Ainoastaan DD24-mallit (USCA)

Jos pesutilaa ei suljeta neljän sekunnin sisällä viivekäynnistyksen asettamisesta TAI jos pesutila avataan viivekäynnistyksen asettamisen jälkeen (esimerkiksi astioiden lisäämiseksi), viivekäynnistys estetään.

Toiminnon jatkaminen:

Paina ▶ ja sulje lokero.

Pesun/viivekäynnistyksen peruuttaminen ✕

Paina ▶ pitkään.

- Jos pesutilassa on vettä, se poistetaan automaattisesti ennen kuin astianpesukone kytkeytyy pois päältä.

jatkuu >

PESUN AIKANA JA SEN JÄLKEEN

Astianpesukoneen luukussa oleva merkkivalo palaa pesun aikana. Pesun jälkeen astianpesukoneesta kuuluu kuusi merkkiääntä ja painikkeen merkkivalo sammuu.

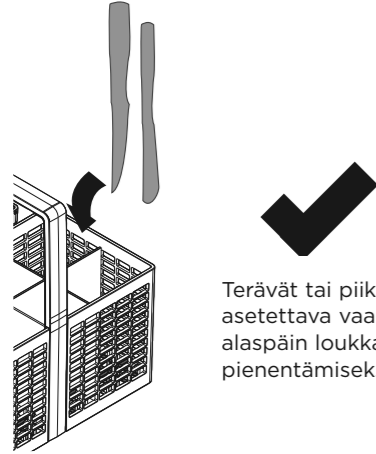


Seuraavat äänet saattavat kuulua pesun lopussa. Ne ovat normaaleja ääniä:

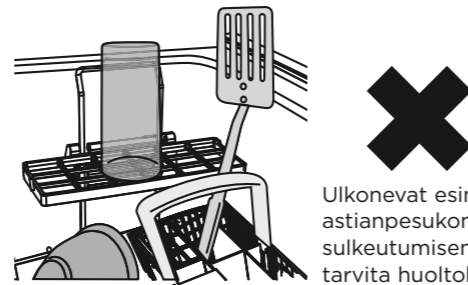
- Kumpikin pesutila saattaa tyhjentyä samanaikaisesti.
- Pesuohjelman jälkeen kuivauspuhallin saattaa käydä asetetun ajan jälkeen tai pesutilan avaamiseen asti.
- Puhallin tehostaa kuivaamista, ja sen kuluttama energia on hyvin vähäinen.

Parhaan pesutuloksen saavuttamiseksi on suositeltavaa poistaa astiat pesutilasta muutama tunti pesuohjelman päättymisen jälkeen.

ASTIOIDEN TÄYTTÄMISOHJEITA



Terävät tai piikkimäiset esineet on asetettava vaakasuoraan tai terät/piikit alaspäin loukkaantumisvaaran pienentämiseksi.



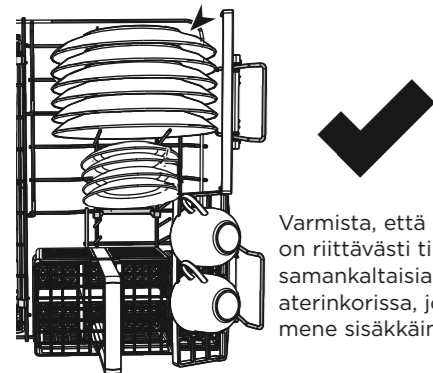
Ulkonevat esineet estävät astianpesukoneen sisäisen kannen sulkeutumisen, jolloin saatetaan tarvita huoltokäynti.



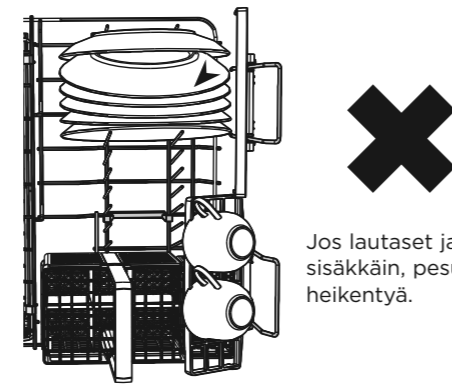
Astioiden asettaminen siististi tasaisin välein parantaa pesutulosta.



Liian suuri astioiden määrä heikentää pesutulosta.



Varmista, että lautasten välissä on riittävästi tilaa. Älä sijoita samankaltaisia aterimia vierekkäin aterinkorissa, jotta ne eivät mene sisäkkäin.



Jos lautaset ja aterimet ovat sisäkkäin, pesutulos saattaa heikentyä.



Varmista, että vesi pääsee kaikille telineissä oleville esineille.



Pestävät astiat estävät veden pääsyn telineissä oleville esineille.

OMAT ASETUKSET

Voit muuttaa nämä asetukset omien mieltymystesi tai tilanteesi mukaiseksi. Suosittelemme, että valitset sopivimmat asetukset ennen astianpesukoneen käytön aloittamista.

VAIHTO-EHTO	HUUHTELUAINE	VEDENPEHMENNIN (VAIN JOTKIN MALLIT)	PESUTILAN AVAAMINEN KYTKEE VIRRRAN (SOPIVA LEPOPÄIVÄVAIHTOEHDOKSI)	EI ÄÄNI-MERKKEJÄ	AUTOMAATTINEN LUKITUS SULJETTAESSA PESUTILA
Toiminnon tarkoitus?	Säätää annostellun huuhteluaineen määrää. Pienennä tätä asetusta, jos vaahtoa on pesun jälkeen liikaa. Suurena tätä asetusta, jos astiat ovat pesun jälkeen märkiä tai niissä näkyy juovia.	Katso lisätietoja Käyttöoppaan kohdasta Vedenpehennin.	Astianpesukoneesi on asetettu tehtaalla kytkemään virta päälle 30 sekunniksi aina, kun pesutila avataan. Tämän asetuksen voi poistaa käytöstä.	Tämä sammuttaa kaikki muut merkkiäänet paitsi vikaohjelmat.	Kun asetus on käytössä, pesutila lukittuu automaattisesti 30 sekuntia sulkemisen jälkeen. Lukituksen voi avata kopauttamalla astianpesukoneen luukkua kerran. Tämä on hyödyllinen veneissä tai matkailuautoissa.

Vaihtoehdon asetuksen vaihtaminen

- 1 TARKISTA
Varmista, ettei pesu ole käynnissä ja avaa sitten pesutila.
- 2 SIIRRY VALIKKOOKSI
Valikkoon siirtyminen: Paina samanaikaisesti **>>** ja **★** neljän sekunnin ajan.
 - Omien asetusten valikon huuhteluainevaihtoehto avautuu.
 - Muuta huuhteluainevaihtoehtoa siirtymällä vaiheeseen 4.
- 3 SELAA VAIHTOEHDON KOHDALLE
Siirry seuraavan vaihtoehdon kohdalle painamalla **★**. Pesun mukautustoimintojen merkkivalot näyttävät, mikä vaihtoehto on valittuna (katso seuraava taulukko). Kun olet selannut kaikki vaihtoehdot läpi, valikko palaa huuhteluainevaihtoehtoon.
- 4 MUUTA ASETUS
Muuta vaihtoehdon asetusta painamalla **>>**. Pesuohjelman merkkivalot näyttävät, mikä asetus on valittuna (katso seuraava taulukko).
- 5 TALLENNA ASETUS JA POISTU VALIKOSTA
Tallenna uusi asetus ja poistu omien asetusten valikosta painamalla **▶**.

Vain kaksiosaiset mallit:

Voit muuttaa asetukset kummalla pesutilalla tahansa. Asetusten muuttaminen yhdessä altaassa muuttaa koko astianpesukoneen asetukset.

VAIHTOEHTO	HUUHTELUAINE	VEDENPEHMENNIN (VAIN JOTKIN MALLIT)	PESUTILAN AVAAMINEN KYTKEE VIRRRAN (SOPIVA LEPOPÄIVÄVAIHTOEHDOKSI)	ÄÄNIMERKIT PESUN LOPUSSA	AUTOMAATTINEN LUKITUS SULJETTAESSA PESUTILA
Minkä vaihtoehdon kohdalla olen?	<ul style="list-style-type: none"> ➤ Extra Dry ➤ Quick ➤ Sanitize 	<ul style="list-style-type: none"> Extra Dry ➤ Quick ➤ Sanitize 	<ul style="list-style-type: none"> Extra Dry ➤ Quick ➤ Sanitize 	<ul style="list-style-type: none"> ➤ Extra Dry ➤ Quick ➤ Sanitize 	<ul style="list-style-type: none"> ➤ Extra Dry ➤ Quick ➤ Sanitize
Mahdolliset asetukset	0-5 (maks.)	0-5 (maks.)	Päällä tai Pois	Päällä tai Pois	Päällä tai Pois
Esimerkki	4 merkkivaloa palaa = asetus 4 <ul style="list-style-type: none"> ➤ Heavy ➤ Medlum ➤ Eco ➤ Fast ➤ Delicate ➤ Rinse 			Päällä <ul style="list-style-type: none"> ➤ Heavy ➤ Medlum ➤ Eco ➤ Fast ➤ Delicate ➤ Rinse 	
	1 merkkivalo palaa = asetus 1 <ul style="list-style-type: none"> ➤ Heavy ➤ Medlum ➤ Eco ➤ Fast ➤ Delicate ➤ Rinse 			Pois <ul style="list-style-type: none"> ➤ Heavy ➤ Medlum ➤ Eco ➤ Fast ➤ Delicate ➤ Rinse 	

LISÄTIETOJA

Saat tarkempia tietoja astianpesukoneesi ominaisuuksista



sen Käyttöoppaasta.

Katso takuutiedot



Huolto ja takuu -kirjasesta.

Jos...

- sinulla on kysymyksiä tai kommentteja
- tarvitset valtuutetun Fisher & Paykel asentajan huoltamaan tuotteesi
- tarvitset varaosia tai tarvikkeita
- haluat rekisteröidä tuotteesi



katso lisätietoja Huolto ja takuu -kirjasesta tai ota meihin yhteyttä Internet-sivustomme kautta:

www.fisherpaykel.com