

# FISHER & PAYKEL

## HORNO DE VAPOR COMBINADO

---

### MINIMALISTA

OS24NMTDB1, OS24NMTDG1, OS24NMLB1 y OS24NMLG1

### CONTEMPORÁNEO

OS24NDTDX1, OS24NDLX1

GUÍA DE INSTALACIÓN

US CA

# INSTRUCCIONES IMPORTANTES DE PREVENCIÓN DE ACCIDENTES

## ⚠ ¡ADVERTENCIA!



### Peligro de Descarga Eléctrica

El incumplimiento de seguir esta recomendación puede ocasionar una descarga eléctrica o la muerte.

- Antes de llevar a cabo cualquier trabajo en la sección eléctrica del electrodoméstico desconéctelo de la red de suministro eléctrico.
- Es absolutamente necesario y obligatorio que haya una conexión a un buen sistema de cableado a tierra.
- Solo un electricista competente deberá hacerle modificaciones al sistema de cableado doméstico

## ⚠ ¡ADVERTENCIA!



### Peligro de incendio

El no seguir ese consejo puede ocasionar sobrecalentamiento, incendio y lesiones personales.

- Evite el uso de adaptadores, reductores o dispositivos de derivación para conectar este electrodoméstico a la red de suministro eléctrico.

## ⚠ ¡ADVERTENCIA!



### Peligro de cortadura

Si no tiene cuidado puede sufrir lesiones personales.

- Tenga cuidado: los rebordes son filosos.

## LEA Y CONSERVE ESTA GUÍA

### ¡ADVERTENCIA!

Para evitar peligros, siga estas instrucciones cuidadosamente antes de instalar o usar este electrodoméstico.

- Comparta esta información con el técnico que vaya a instalar el electrodoméstico. Hacerlo le ahorrará costos de instalación.
- Conserve este instructivo para el uso de los inspectores locales.
- Este horno solo lo deberá instalar y conectar una persona autorizada al suministro eléctrico.
- Si la instalación requiere modificaciones en el sistema eléctrico doméstico, llame a un electricista competente. El electricista también deberá revisar que la sección del cable de la toma sea la adecuada para la electricidad que consumirá el horno.
- El horno debe estar conectado a tierra.
- La instalación debe cumplir con las normas locales de construcción y electricidad.
- Solo un técnico lo suficientemente competente deberá hacer la instalación y la conexión a la red de suministro eléctrico, según lo establecido por las instrucciones de instalación y el cumplimiento de los reglamentos locales de construcción y eléctricos vigentes. El no instalar el electrodoméstico correctamente puede invalidar cualquier garantía o las reclamaciones de responsabilidad.
- Si el cable del suministro de corriente está dañado, solicítele al fabricante, a su agente de servicio o a un técnico calificado que se lo cambie, a fin de evitar riesgos.
- Se recomienda instalar un interruptor de circuito.
- Evite el uso de adaptadores, reductores o dispositivos de derivación para conectar el horno a la red de suministro eléctrico con el fin de evitar un sobrecalentamiento o un incendio.
- El electrodoméstico no deberá quedar instalado detrás de una puerta decorativa a fin de evitar el sobrecalentamiento.
- El fabricante no asume ninguna responsabilidad de los daños ocasionados por una instalación incorrecta.

### Requisitos eléctricos

- Conecte el horno solo con cable de cobre.
- No corte el conducto.
- En la caja de conexiones debe haber un conector de conducto con certificación UL.
- No conecte a tierra a un tubo de gas.
- No tenga un fusible en la conexión a tierra o en el circuito neutral.
- Instale fusibles a ambos lados de la línea.
- Se recomienda un fusible de retardo o un interruptor de circuito. Si se utiliza un fusible de retardo, instale fusibles a ambos lados de la línea.
- El cable de blindaje flexible del electrodoméstico debe conectarse directamente a la caja de conexiones.
- Conéctelo directamente al corta circuito protegido por fusible (o a la caja del interruptor de circuito) a través de un cable flexible, blindado o con revestimiento metaloide (con cable de puesta a tierra).
- Si los códigos lo permiten y se utiliza un cable de conexión a tierra independiente, se recomienda que un electricista competente determine que la ruta de conexión a tierra y el calibre del cable vayan de acuerdo con las disposiciones locales.

## ANTES DE LA INSTALACIÓN

Asegúrese de que:

- La cavidad del horno sea cuadrada y esté nivelada en función de las dimensiones requeridas
- La instalación cumpla con todos los requisitos de espacio libre y con las normas y los reglamentos aplicables
- El cliente pueda acceder fácilmente al interruptor de aislamiento con el horno instalado
- El electricista tenga en cuenta que el cable del suministro de corriente posea la suficiente longitud libre desde la parte trasera de la cavidad hasta por lo menos 5ft (1.5 m) adelante del borde inferior de la abertura
- El cable puede entrar en la cavidad desde el lateral, la parte superior o inferior, pero que la entrada superior quede en la parte posterior de la cavidad
- La toma de conexión del horno quede afuera de la cavidad si el horno está al ras de la pared posterior
- El horno descansa sobre una superficie que pueda soportar su peso
- La altura desde el suelo se adapte al cliente
- Consulte con las autoridades de construcción locales y revise las ordenanzas municipales si tiene dudas sobre la instalación

### ¡IMPORTANTE!

**Algunos factores ambientales y hábitos de cocción pueden causar condensación dentro y alrededor del horno durante el uso. Para proteger los gabinetes circundantes de posibles daños causados por una condensación frecuente o excesiva, recomendamos que la cavidad del horno sea resistente a la humedad.**

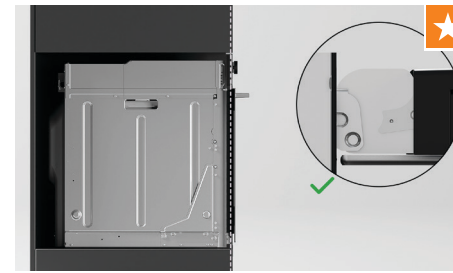
## DESPUÉS DE LA INSTALACIÓN

Asegúrese de que:

- La puerta del horno pueda abrirse completamente sin atascos
- El horno no quede sellado en el gabinete con silicona o pegamento. Esto dificultará el mantenimiento futuro. Fisher & Paykel no cubrirá los costos de remoción del horno ni los daños causados por esta
- El cable de la red de suministro eléctrico no entre en contacto con ninguna pieza metálica.
- El cliente pueda acceder fácilmente al interruptor de aislamiento con el horno instalado
- Cumplimente la "lista de comprobación del instalador" al final de la instalación
- Haya suficiente espacio libre para la operación de apertura y cierre del panel móvil de control.

Si después de seguir estas instrucciones no logra el rendimiento correcto, póngase en contacto con el técnico capacitado de asistencia técnica de Fisher & Paykel más cercano, con el servicio de atención al cliente o contáctenos a través de nuestro sitio web [fisherpaykel.com](http://fisherpaykel.com)

## REQUERIMIENTOS DE INSTALACIÓN



Indicador de los requerimientos de instalación

Estas pautas representan áreas que son fundamentales para un óptimo resultado de instalación. Los pasos anteriores requieren la atención adicional del instalador que deberán verificarse una vez completados en cuanto a la calidad de la instalación.

### REQUERIMIENTOS ADICIONALES

- ★ Asegúrese de que ambas bisagras estén completamente bloqueadas antes de cerrar la puerta.
- ★ Alinee el horno con los gabinetes y los electrodomésticos circundantes.

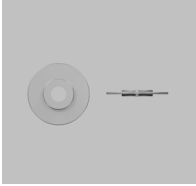
## COMPONENTES

### PIEZAS

Incluidos



Tornillos (2)



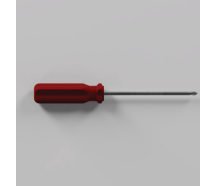
Tuerca de fijación  
de estantes laterales  
metálicos (2)

### HERRAMIENTAS

No se incluye

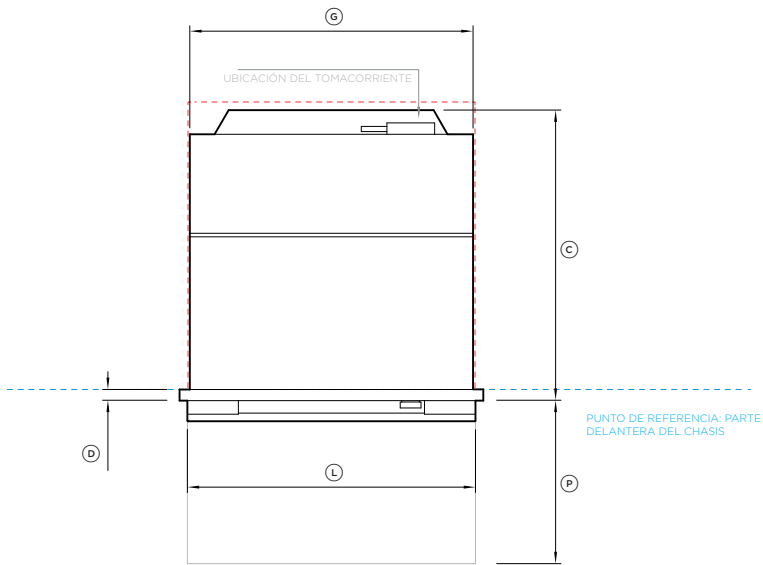


Controlador  
motorizado

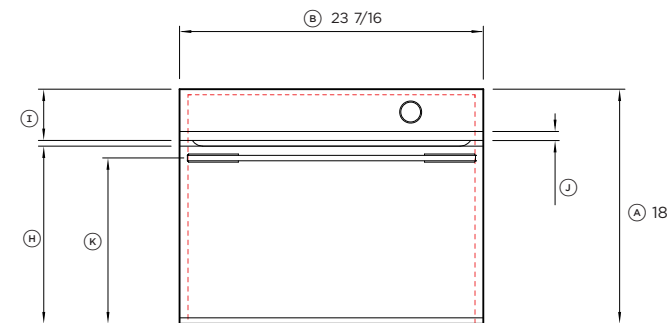


Desarmador  
de estrella

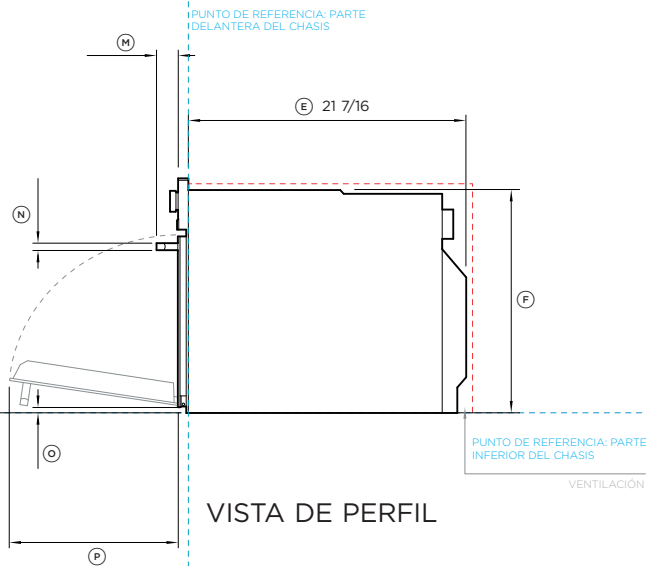
## DIMENSIONES DEL PRODUCTO



VISTA DEL PLANO



VISTA FRONTAL



VISTA DE PERFIL

Dimensiones del producto		pulg	mm
Ⓐ	Altura absoluta del horno	18	458
Ⓑ	Ancho absoluto del horno	23 7/16	596
Ⓒ	Profundidad absoluta del horno (no incluye la manija ni la moldura metálica delantera)	22 1/4	565
Ⓓ	Profundidad del marco del horno, el panel de control y la puerta (no incluye la manija ni la moldura delantera)	13/16	20
Ⓔ	Profundidad del chasis (incluye regleta de bornes)	21 7/16	545
Ⓕ	Altura del chasis	17 1/8	435
Ⓖ	Ancho del chasis	21 7/8	556
Ⓜ	Altura desde el punto de referencia inferior hasta la parte superior de la puerta del horno	13 11/16	347
Ⓘ	Altura del panel de control	3 15/16	100
Ⓝ	Altura del remate metálico en el panel de control	13/16	20
Ⓧ	Altura desde el punto de referencia inferior hasta la línea central de la manija	12 3/4	324
Ⓛ	Ancho de la manija	22 1/4	565
Ⓜ	Profundidad de la manija (medida desde la parte delantera de la puerta)	1 5/8	42
Ⓝ	Espesor de la manija	5/8	16
Ⓓ	Distancia desde el punto de referencia inferior hasta la parte inferior del cristal de la puerta	1/2	12
Ⓔ	Profundidad de la puerta (abierta) (medida desde la parte delantera de la puerta)	12 5/8	320

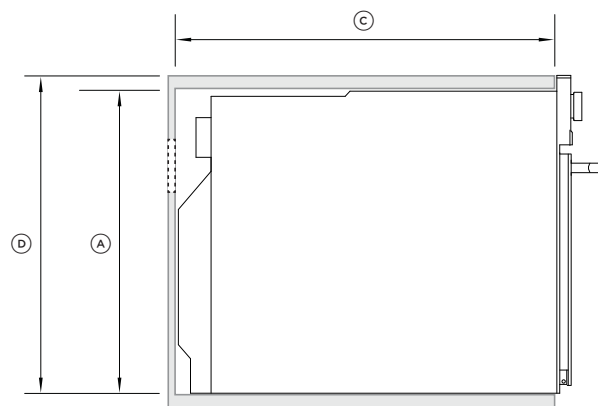
Espacios mínimos libres		pulg	mm
Altura interior mínima de la cavidad		17 5/16	440
Ancho interior mínima de la cavidad		22 1/16	560
Profundidad interior mínima de la cavidad		21 5/8	550
Altura absoluta del gabinete (cavidad en torno al marco delantero)		18 1/8	460
Ancho absoluto del gabinete (cavidad en torno al marco delantero)		23 5/8	600
Profundidad de la ventilación trasera*		2	50
Ancho de la ventilación trasera*		22 1/16	560

\*Se requiere un respiradero trasero de un total de 44in<sup>2</sup> (280 cm<sup>2</sup>). La ventilación debe estar situada en la parte posterior del gabinete; puede colocarse en la base, los lados, la parte posterior o superior de la cavidad.

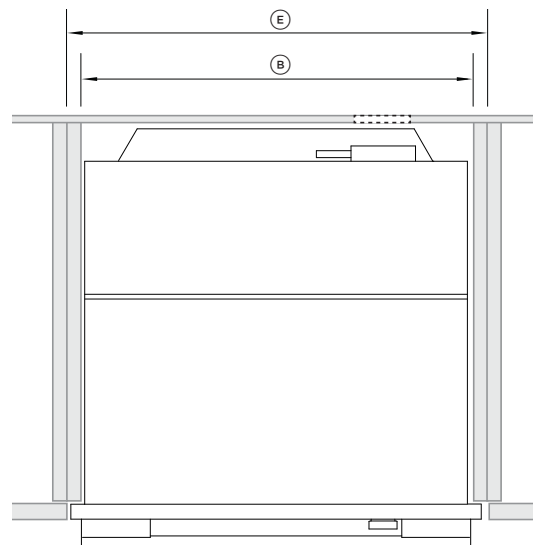
NOTA IMPORTANTE: En toda esta guía, las dimensiones pueden variar en ±2 mm (1/16")

INDICA el punto de referencia del producto -----  
INDICA LOS ESPACIOS LIBRES DE LOS GABINETES -----

## DIMENSIONES DE LOS GABINETES

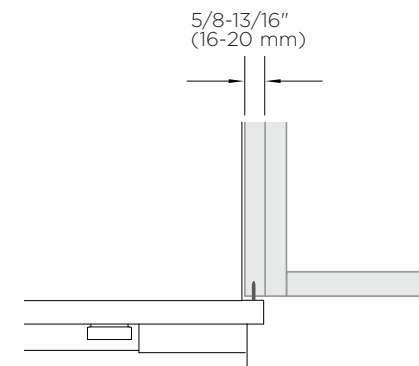


PERFIL

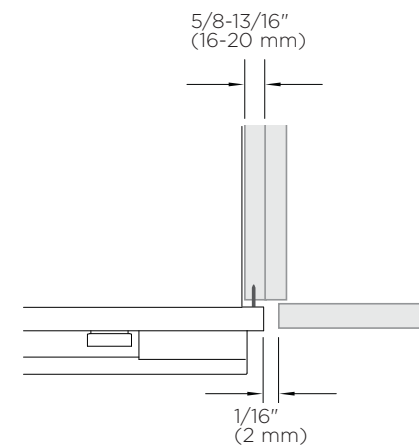


PLANO

### INSTALACIÓN CON SALIENTE



### INSTALACIÓN AL RAS



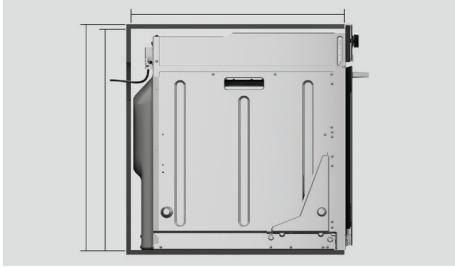
DIMENSIONES DEL GABINETE	OS24N	
	PULGADAS	MM
Ⓐ Altura interior mínima de la cavidad	17 5/16	440
Ⓑ Ancho interior mínima de la cavidad	22 1/16	560
Ⓒ Profundidad interior mínima de la cavidad	21 5/8	550
Ⓓ Altura absoluta del gabinete (cavidad en torno al marco delantero)	18 1/8	460
Ⓔ Ancho absoluto del gabinete (cavidad en torno al marco delantero)	23 5/8	600

Si instala una placa de cocción encima del horno, asegúrese de que haya una separación adecuada según las instrucciones del fabricante de la placa.

Asegúrese de mantener una separación mínima de 5 mm (3"/16") entre la parte superior del chasis del horno y los gabinetes. Revise que el horno no soporte ningún peso de los gabinetes o productos instalados encima.

## VERIFIQUE LA CAVIDAD

①



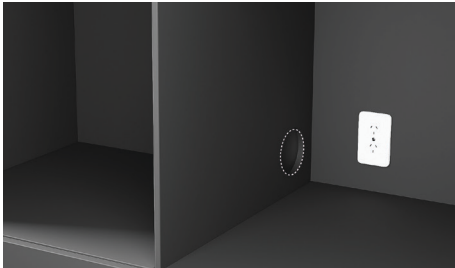
Mida las dimensiones de la cavidad. Verifique el cumplimiento de todas las especificaciones mínimas. Remítase a la página 6.

②



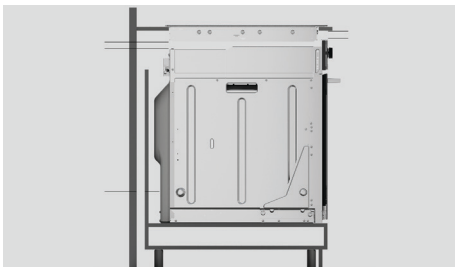
En el caso de los gabinetes oscuros, considere la instalación de una moldura que resalte el acabado.

③



Verifique que el acceso al servicio de mantenimiento cumpla con la reglamentación local. Remítase a la página 9 para obtener más información.

④



Revise el cumplimiento de los requisitos de ventilación de la placa de cocción.

## DESEMPAQUE EL PRODUCTO

- No levante ni mueva el producto con la manija.
- Conserve todos los empaques hasta haber inspeccionado la unidad.
- Revise que el producto no tenga daños derivados del transporte. Si detecta alguna avería, póngase en contacto con el distribuidor o vendedor con el que haya adquirido el producto, a fin de informarle de los daños.
- Fisher & Paykel no asume ninguna responsabilidad de los daños derivados del traslado.

①



Corte los flejes y retire la tapa superior de la caja de cartón.

②



Levante la funda de cartón y retire el empaque para el transporte.

③



Aparte cualquier accesorio.

## DESEMPAQUE DEL PRODUCTO

④



Retire todo el empaque del panel de control. El panel de control se puede mover manualmente según sea necesario. Tenga cuidado al manipularlo.

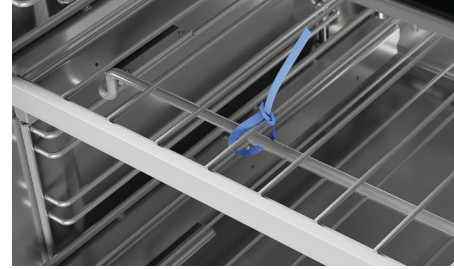
⑤



Elimine los materiales de forma responsable.

## QUITE LA PUERTA

①



Abra la puerta y retire todos los sujetacables y el empaque que sostienen a los estantes del horno en su lugar.

②



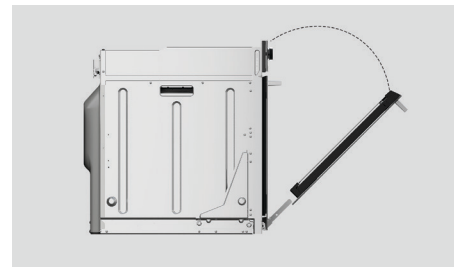
Sujete los estantes de la parte delantera y mantenga juntos el estante de alambre y el marco. Levante y sáquelos del horno.

③



Ubique los cierres de las bisagras a ambos lados de la puerta. Presione los cierres hacia arriba para soltarlos.

④



Sujete la puerta por ambos lados, ciérrela parcialmente y tire con cuidado de la puerta para separarla de las bisagras.



## CONEXIÓN DE LA ALIMENTACIÓN

- Solo personal competente deberá hacerse cargo de la conexión a la red de suministro eléctrico.
- Este electrodoméstico debe conectarse a tierra.

Antes de conectar el horno a la red de suministro eléctrico, verifique que:

el sistema de cableado doméstico sea el adecuado para la energía que consumirá el horno (como se especifica en la placa de especificaciones)

la tensión corresponda al valor indicado en la placa de especificaciones.

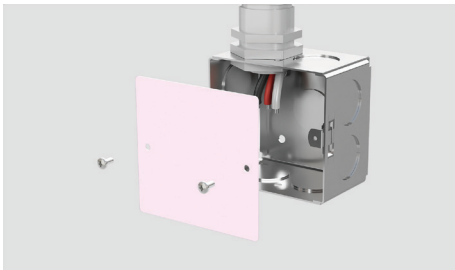


### MODELOS OS24N

VOLTAJE	CONSUMO MÁX. DE CORRIENTE	CARGA MÁXIMA
208 V	16.5 A	3.4 kW
240 V	19 A	4.5 kW

### CONEXIÓN DE TRES CABLES

1



Desconecte el suministro de corriente y retire la cubierta de la caja de conexiones.

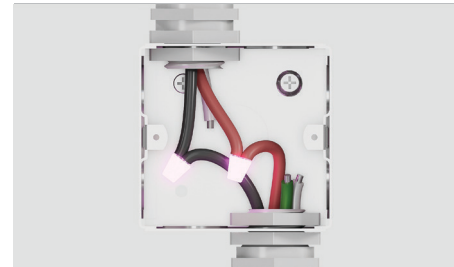
2



Conecte el cable del horno a la caja de conexiones a través del conector del conducto con certificación UL.

### CONEXIÓN DE TRES CABLES

3



Conecte los dos cables negros junto con los conectores de rosca y los dos cables rojos junto con los conectores de rosca.

4



Instale la conexión eléctrica de acuerdo con los códigos y la reglamentación locales.

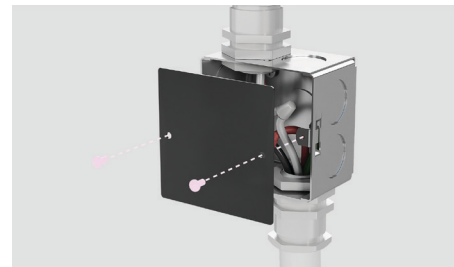
Si los códigos locales NO PERMITEN conectar el conductor de puesta a tierra del gabinete al cable neutro (blanco) de la caja de conexiones.

1



Separe los cables verdes y blancos del horno que vienen con cinta de fábrica. Si la caja de conexiones está puesta a tierra, conecte el cable verde a la caja de conexiones metálica con un tornillo antes de conectar el cable blanco del horno al cable neutro (blanco) de la caja de conexiones.

2



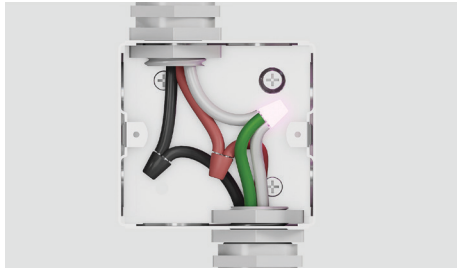
Vuelva a colocar la cubierta de la caja de conexiones.

## CONEXIÓN DE LA ALIMENTACIÓN

### CONEXIÓN DE TRES CABLES

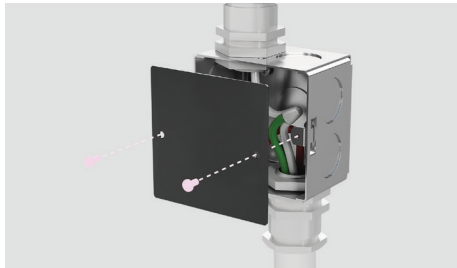
Si los códigos locales permiten conectar el conductor de puesta a tierra del gabinete al cable neutro (blanco) de la caja de conexiones.

①



Conecte los cables del horno verdes y blancos que vienen de fábrica al cable neutro (blanco) a la caja de conexiones.

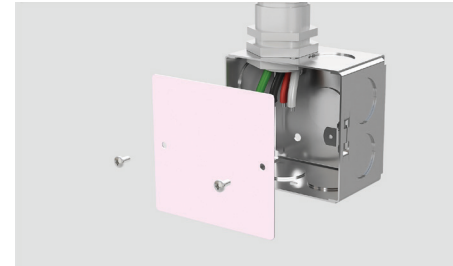
②



Vuelva a colocar la cubierta de la caja de conexiones.

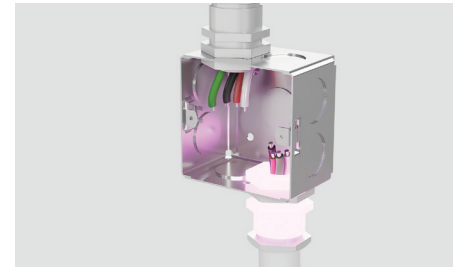
### CONEXIÓN DE CUATRO CABLES

①



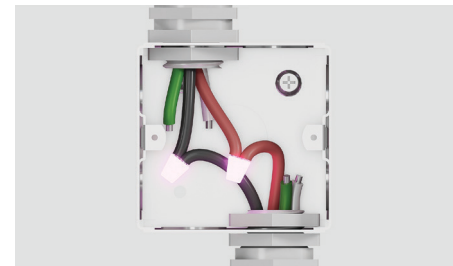
Desconecte el suministro de corriente y retire la cubierta de la caja de conexiones.

②



Conecte el cable del horno a la caja de conexiones a través del conector del conducto con certificación UL.

③



Conecte los dos cables negros junto con los conectores de rosca y los dos cables rojos junto con los conectores de rosca.

④

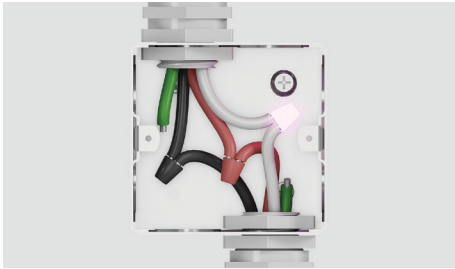


Instale la conexión eléctrica de acuerdo con los códigos y la reglamentación locales.

## CONEXIÓN DE LA ALIMENTACIÓN

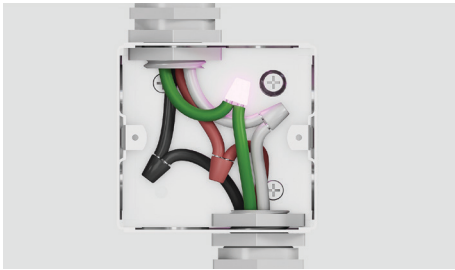
### CONEXIÓN DE CUATRO CABLES

5



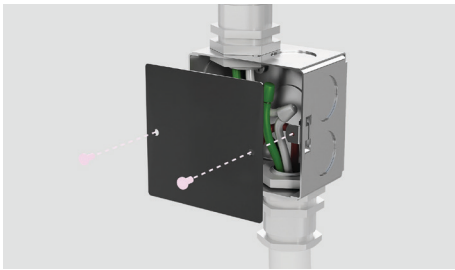
Separe los cables verde y blanco del horno. Conecte el cable blanco del horno al cable neutro (blanco) de la caja de conexiones.

6



Conecte el cable verde de conexión a tierra del horno al cable (verde) de conexión a tierra a la caja de conexiones. No conecte el cable de conexión a tierra verde al cable neutro (blanco) de la caja de conexiones.

7



Vuelva a colocar la cubierta de la caja de conexiones.

## COLOCACIÓN DEL HORNO EN LA CAVIDAD

1



**Solo en algunos modelos\*:**

Para gabinetes oscuros la moldura incluida se puede utilizar para resaltar el acabado.

Para instalarla, retire el adhesivo de la moldura y presione para fijarla a la cavidad.

2



Asegúrese de que el panel de control esté cerrado. Meta el producto dentro de la cavidad cuidando de no sujetarlo y levantarlo del panel de control.

\*Para comprar una moldura de gabinete como accesorio opcional, visite [fisherpaykel.com](http://fisherpaykel.com)

## VOLVER A COLOCAR LA PUERTA

1



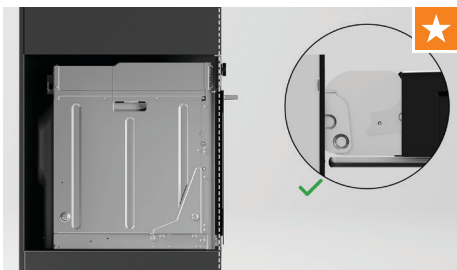
Sostenga la puerta por ambos lados y levántela con cuidado para colocarla de nuevo sobre las bisagras.

2



Abra la puerta completamente, presione cada palanca de bloqueo hacia abajo e inmovilícela en su lugar.

3



Asegúrese de que ambas bisagras estén completamente bloqueadas antes de cerrar la puerta.

## ALINEE Y FÍJELA

1



Alinee el horno con los gabinetes y los electrodomésticos circundantes.

2



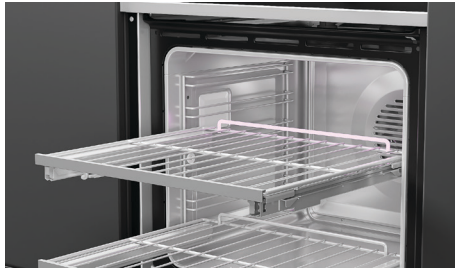
Utilice el producto como guía y taladre previamente agujeros guía de 2 x 3 mm.

3



Fije el horno dentro de la cavidad con los 2 tornillos de cabeza troncocónica #7x13 incluidos.

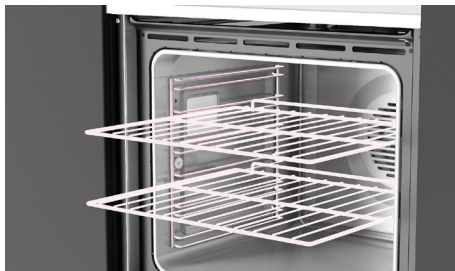
## VOLVER A COLOCAR LOS ESTANTES



### Estantes deslizables

Vuelva a colocar los estantes en el horno al nivel deseado.

Asegúrese de que los estantes estén nivelados y colocados de forma correcta con la barandilla en la parte posterior.



### Estantes de alambre

Deslice los estantes en la cavidad.



### Enganche los soportes deslizantes de los estantes

Verifique que las guías estén colocadas correctamente con la lengüeta triangular en la parte delantera.

Coloque las prensas superiores sobre el estante lateral. La prensa delantera debe colocarse lo más cerca posible a la parte delantera del estante lateral. Confirme que la prensa trasera engrane en su lugar.

Haga clic en las prensas inferiores para que queden en su lugar.

## PRUEBA DEL HORNO



Siga las instrucciones que aparecen en la pantalla y confirme el correcto encendido y calentamiento del horno.

Remítase a la guía de instalación para obtener más información.

## LISTA DE COMPROBACIÓN DEL INSTALADOR

---

### PARA SER LLENADA POR EL INSTALADOR

- Asegúrese de que el horno esté nivelado y bien instalado en los gabinetes.
- Abra la puerta del horno lentamente hasta que esté completamente abierta y verifique que exista el espacio libre adecuado entre la parte inferior de la puerta y la moldura inferior.  
Esto es para que haya una correcta circulación de aire. Si la moldura inferior se daña, enderécela y compruebe que la puerta del horno abra completamente sin obstrucciones.
- Retire todo el empaque interno (incluso los sujetadores para empaque circulares de color amarillo que sujetan la caja de accesorios en su lugar).
- Revise que todas las rejillas de ventilación y aberturas del horno estén despejadas y libres de atascos o daños.  
**Revise que todas las rejillas de ventilación estén despejadas, a fin de evitar un mal rendimiento del producto.**
- Verifique que el cliente pueda acceder al interruptor de aislamiento.

---

Rellene y conserve como referencia segura:

Modelo \_\_\_\_\_

N.º de serie \_\_\_\_\_

Fecha de compra \_\_\_\_\_

Comprador \_\_\_\_\_

Dirección del distribuidor \_\_\_\_\_

Nombre del instalador \_\_\_\_\_

Firma del instalador \_\_\_\_\_

Compañía instaladora \_\_\_\_\_

Fecha de instalación \_\_\_\_\_

## FISHERPAYKEL.COM

© Fisher & Paykel Appliances 2023. Todos los derechos reservados.

Los modelos presentados en esta guía pueden no estar disponibles en todos los mercados y están sujetos a cambio en cualquier momento.

Las especificaciones de los productos en esta guía aplican para los productos y modelos específicos descritos a la fecha de su emisión. De acuerdo con nuestra política de mejora continua de nuestros productos, estas especificaciones pueden cambiar en cualquier momento.

Para obtener información actualizada acerca de la disponibilidad de modelos y especificaciones en su país de origen, visite nuestro sitio web o póngase en contacto con su distribuidor Fisher & Paykel más cercano.