

# **FISHER & PAYKEL**

## **DOBBELT DISHDRAWER™ OPVASKESKUFFE**

---

**MODERNE**

DD60DCHX9, DD60DDFHB9

**INSTALLATIONSVEJLEDNING**

**DA**



**⚠ ADVARSEL!****Fare for elektrisk stød**

Hvis dette råd ikke følges, kan det medføre elektrisk stød eller dødsfald.

- Fjern husets sikring, eller åbn brydekontakten, før opvaskeskuffen installeres.
- Dette produkt skal jordes. I tilfælde af fejlfunktion eller nedbrud reducerer jordingen risikoen for elektrisk stød ved at tilbyde den elektriske strøm en sti med mindre modstand. Dette produkt er udstyret med en ledning, der har en jordleder og et jordstik.
- Stikket skal være sat i en egnet kontakt, der er installeret og jordet i henhold til alle lokale normer og bestemmelser.
- ADVARSEL - Forkert tilslutning af jordlederen kan medføre risiko for elektrisk stød. Kontakt en autoriseret elektriker eller servicerepræsentant, hvis du er i tvivl om, hvorvidt produktet er jordet korrekt.
- Du må ikke ændre strømforsyningsstikket, der følger med produktet - hvis det ikke passer i stikkontakten, skal du få en korrekt stikkontakt installeret af en autoriseret elektriker. Brug ikke en forlængerledning, et adapterstik eller en forgreningsdåse.

**⚠ ADVARSEL!****Risiko for at vælte**

Hvis dette råd ikke følges, kan det medføre tilskadekomst eller beskadigelse af produktet.

- Pas på, når du tager produktet ud af emballagen.
- Hvis skuffer lukkes op, mens produktet ikke er fastgjort til et køkkenelement, kan produktet vælte.

**⚠ ADVARSEL!****Risiko for at skære sig**

Hvis du ikke er forsigtig, kan du komme til skade.

- Pas på - panelernes kanter er skarpe.



### ADVARSEL!

Følg de vigtige sikkerhedsanvisninger herunder for at reducere risikoen for brand, tilskadekomst eller beskadigelse under brug af produktet. Læs hele vejledningen, før du bruger produktet.

#### Service

- Du må ikke reparere eller udskifte dele af produktet, medmindre dette anbefales specifikt i denne vejledning. Al anden form for service skal udføres af en autoriseret Fisher & Paykel servicetekniker eller kvalificeret person.

#### Installation

- Kontroller, at alle vandtilslutninger er lukkede. Det er VVS-installatørens og elektrikerens ansvar at sikre, at alle installationer er i overensstemmelse med alle normer og forskrifter.
- Opvaskeskuffen SKAL installeres, så den senere kan fjernes fra indkapslingen, hvis service er nødvendig.
- Stikkontakten skal sidde uden for opvaskeskuffens hulrum, så den er tilgængelig efter installation.
- Denne opvaskeskuffe er fremstillet udelukkende til indendørs brug.
- Vær forsigtig ved installation og udtagning af produktet, så sandsynligheden for beskadigelse af netledningen og slangerne reduceres.
- Hvis opvaskeskuffen skal flyttes fra ét sted til et andet, skal den opbevares stående, så risikoen for vandspild undgås.
- Brug altid kun nye slanger til tilslutningen (følger med opvaskeskuffen). Gamle slanger må ikke genbruges.
- Hvis opvaskeskuffen ikke installeres korrekt, kan det gøre garantien eller erstatningskrav ugyldige.
- Kontroller, at opvaskeskuffen er placeret mellem køkkenelementer. Hvis ikke kan det medføre, at produktet bliver ustabilt med beskadigelse eller tilskadekomst til følge.
- Brug ikke produktet, hvis det er beskadiget, fungerer forkert, er delvist adskilt eller har manglende eller ødelagte dele inkl. beskadiget netledning eller stik.
- Opbevar eller brug ikke benzin eller andre brændbare dampe og væsker i nærheden af opvaskeskuffen.
- Tilslut til et korrekt klassificeret, beskyttet og dimensioneret strømforsyningskredsløb for at undgå elektrisk overbelastning.
- Kontroller, at netledningen er placeret, så der ikke trædes på den, snubles over den, eller den på anden måde udsættes for beskadigelse eller belastning.
- Montér eller opbevar ikke opvaskeskuffen, hvor den udsættes for temperaturer under frysepunktet eller udsættes for vind og vejr.
- Brug ikke en forlængerledning eller en bærbar stikkontakt (f.eks. en forgreningsdåse med flere stik) til tilslutning af opvaskeskuffen til strømforsyningen.
- Dette produkt skal jordes. I tilfælde af fejlfunktion eller nedbrud reducerer jordingen risikoen for elektrisk stød ved at tilbyde den elektriske strøm en sti med mindre modstand.
- Dette produkt er udstyret med en ledning, der har en jordleder og et jordstik. Stikket skal være sat i en egnet kontakt, der er installeret og jordet i henhold til alle lokale normer og bestemmelser.
- ANVISNINGER VEDRØRENDE JORDING - Dette produkt skal forbindes til jordet metal, en permanent ledningsføring, eller en jordleder skal føres med kredsløbslederne og sluttes til jordterminalen eller ledningen på produktet.
- Kontroller, at produktet ikke er sluttet til strøm, når frontpanelerne monteres.
- Installation af tilpassede paneler kræver grundlæggende mekanisk og elektrisk viden.
- Installation skal ske i overensstemmelse med de lokale bygnings- og elektricitetsforskrifter.

- Hvis de tilpassede paneler ikke installeres korrekt, kan det gøre garantien eller erstatningskrav ugyldige.
- Installation af denne opvaskeskuffe kræver grundlæggende mekanisk og elektrisk viden.
- Søg for, at kunden får denne vejledning.
- Installation skal ske i overensstemmelse med de lokale bygnings- og elektricitetsforskrifter.
- Når installationen af opvaskeskuffen er gennemført, skal installatøren gennemgå tjeklisten.
- Fjern al opvaskeskuffens emballage.
- Hvis produktet installeres i et køretøj, en båd eller lignende mobil enhed, skal du bringe køretøjet, båden eller den mobile enhed, der indeholder produktet, til serviceværkstedet for egen regning eller betale en serviceteknikers kørsel til produktets placering.

### GEM DISSE ANVISNINGER

De viste modeller i denne installationsvejledning fås muligvis ikke på alle markeder og kan ændres når som helst. Angående aktuelle oplysninger om modeller og specifikationer i dit land, kan du besøge vores hjemmeside [www.fisherpaykel.com](http://www.fisherpaykel.com) eller kontakte den lokale Fisher & Paykel-forhandler.

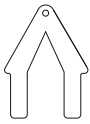
## MEDFØLGENDE DELE

- Gem al emballage, til enheden er inspiceret.
- Inspicer produktet for at sikre, at det ikke har transportskader. Hvis du registrerer beskadigelse, skal du kontakte forhandleren eller den forretning, hvor du har købt produktet, for at rapportere skaden.
- Fisher & Paykel er ikke ansvarlig for transportskader.

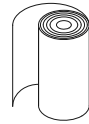
### Medfølger



Sæt med sidemonteringsbeslag (2)\*



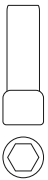
Sæt med topmonteringsbeslag (1)\*



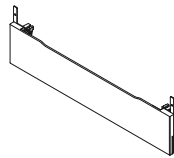
Fugtbeskyttelsestape (1)



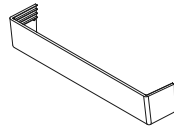
16 mm Phillips skrue (9)



Seks-kantsæt (1)



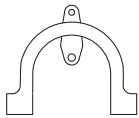
Præfabrikeret fodsparkpanelsæt (1)\*\*\*\*



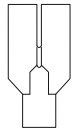
Præfabrikeret fodsparkpanelsæt (1)\*\*\*



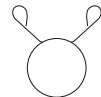
Gummiskive (1)\*\*



Afløbsslængestøtte (1)



Afløbsslængesamler (1)



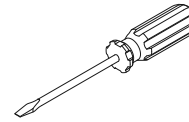
Trådklemmer (2)



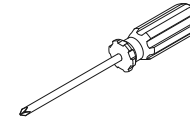
Klemme (1)

## NØDVENDIGT VÆRKTØJ

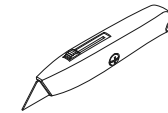
### Medfølger ikke



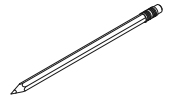
Skruetrækker med lige kærve



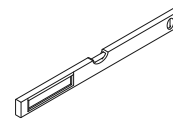
Stjerneskrutetrækker



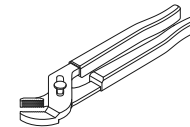
Hobbykniv



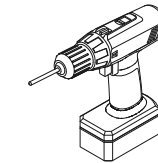
Blyant



Vaterpas



Tang



Elskrutetrækker

## INSTALLATIONSVIDEO

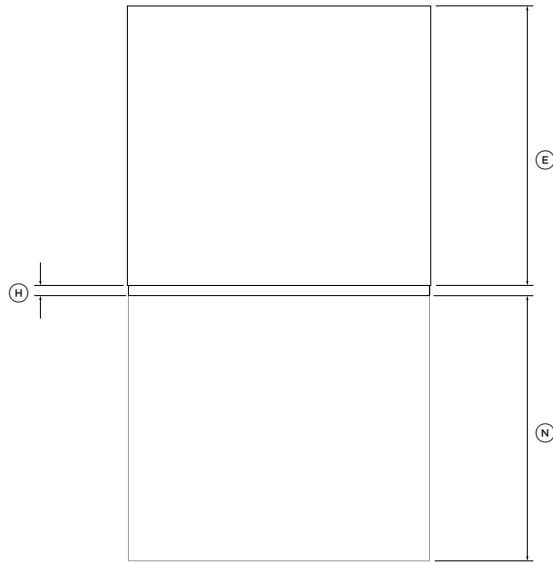
Denne video giver et overblik over, hvad der er nødvendigt for at installere en DishDrawer™ opvaskeskuffe. Den er kun ment som et overblik over installationsprocessen og ikke som en vejledning til, hvordan du selv kan installere en DishDrawer™ opvaskeskuffe. Installationen skal udføres af en autoriseret Fisher & Paykel-servicetekniker eller kvalificeret person.



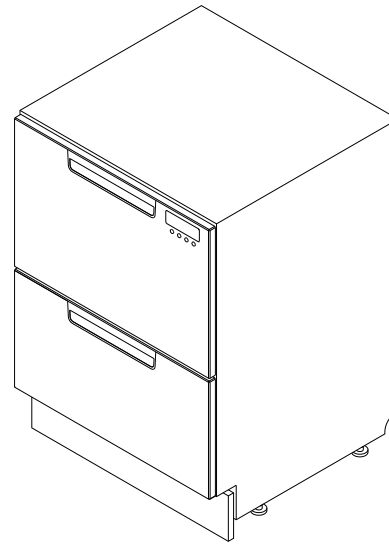
Sådan får du adgang til installationsvideoer

Scan QR-koden med din smartphone, eller se online på:  
[fisherpaykel.com/dishdrawer-install](https://fisherpaykel.com/dishdrawer-install)

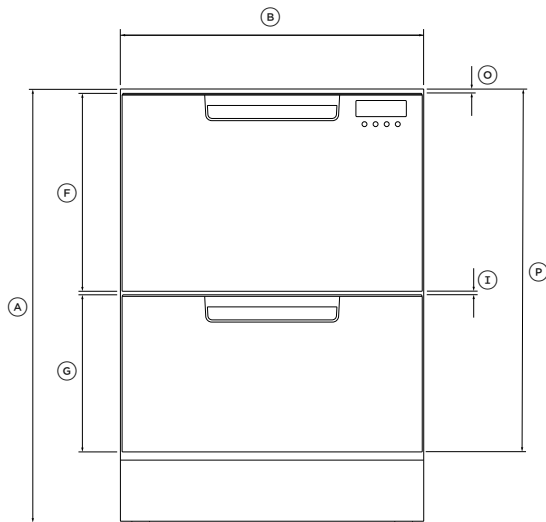
## PRODUKTMÅL - DD60DC-MODELLER



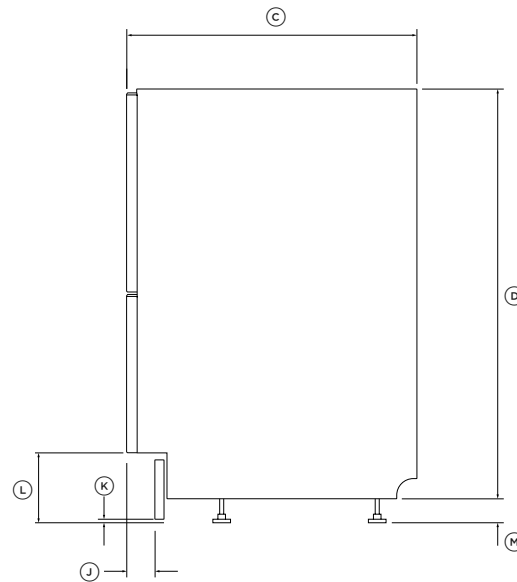
PLAN



ISOMETRISK



FRONT



PROFIL

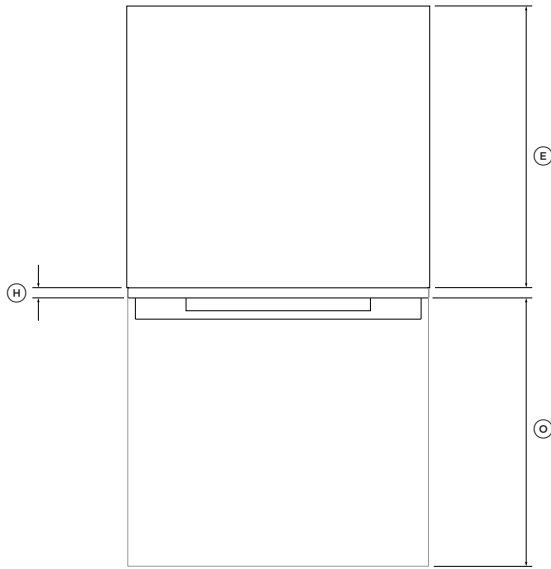
PRODUKTMÅL	DD60DC
	MM
Ⓐ Samlet højde*	820-880
Ⓑ Samlet bredde	599
Ⓒ Samlet dybde	573
Ⓓ Stellets højde	811
Ⓔ Stellets dybde	553
Ⓕ Øverste dørpanels højde	393
Ⓖ Nederste dørpanels højde	312
Ⓗ Dørpanelets dybde	20
Ⓘ Ventilationsmellemrum mellem dørpaneler	7
Ⓝ Fodsparkfordybningens dybde**	38-54
Ⓚ Minimumsafstand mellem fodsparkpanel og gulv	12
Ⓛ Højde fra bunden af døren til gulvet*	100-160
Ⓜ Føddernes højde*	9-69
Ⓝ Maks. skuffeforlængelse fra skuffefront	547
Ⓞ Højde fra toppen af skuffepanel til toppen af stel	8
Ⓟ Højde fra toppen af stel til bunden af nederste skuffepanel	720

\*afhængigt af justeringen af nivelleringsfødderne

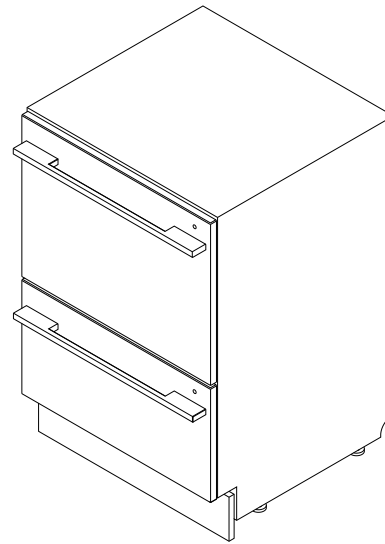
\*\*justerbar

De faktiske produktmål kan afvige med  $\pm 2$  mm

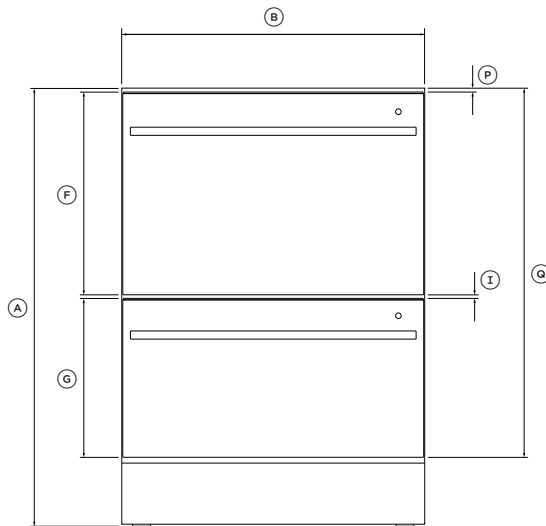
## PRODUKTMÅL - DD60DD-MODELLER



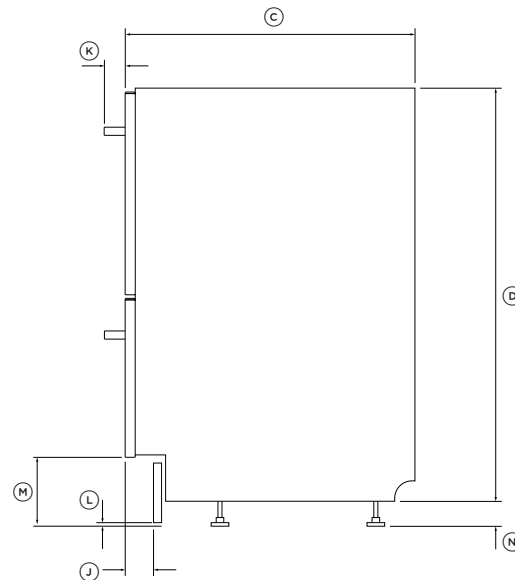
PLAN



ISOMETRISK



FRONT



PROFIL

PRODUKTMÅL	DD60DD MM
A Samlet højde*	820-880
B Samlet bredde	599
C Samlet dybde	573
D Stellets højde	811
E Stellets dybde	553
F Øverste dørpanels højde	398
G Nederste dørpanels højde	312
H Dørpanelets dybde	20
I Ventilationsmellemrum mellem dørpaneler	8
J Fodsparkfordybningens dybde**	38-54
K Håndtagets dybde	41
L Minimumsafstand mellem fodsparkpanel og gulv	12
M Højde fra bunden af døren til gulvet*	100-160
N Føddernes højde*	9-69
O Maks. skuffeforlængelse fra skuffefront	527
P Højde fra toppen af skuffepanel til toppen af stel	2
Q Højde fra toppen af stel til bunden af nederste skuffepanel	720

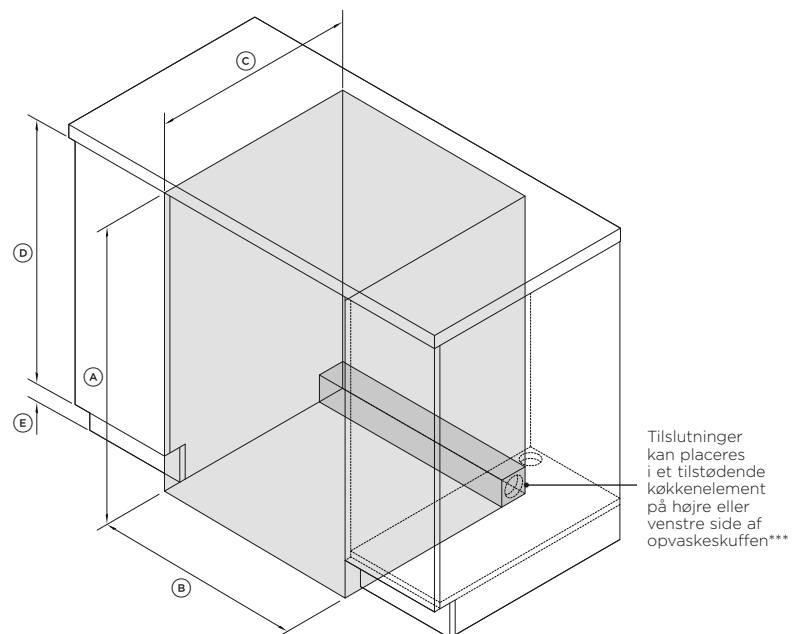
\*afhængigt af justeringen af nivelleringsfødderne

\*\*justerbar

De faktiske produktmål kan afvige med  $\pm 2$ mm

# KØKKENELEMENT

## MÅL



ISOMETRISK

### KØKKENELEMENTERNES MÅL

MM

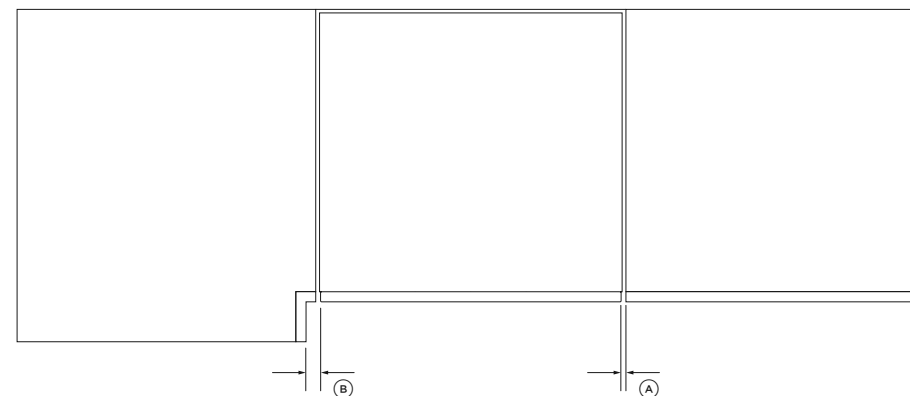
Ⓐ	Minimum indvendig højde*	820
Ⓑ	Indvendig bredde	600-610
Ⓒ	Minimum indvendig dybde**	579
Ⓓ	Anbefalet højde for tilstødende køkkenelement	720
Ⓔ	Fodsparkområdets højde***	100-160

\*afhængigt af justeringen af nivelleringsfødderne

\*\*inkl. 19 mm dørpaneler på tilstødende køkkenelement

\*\*\*Se "Overvejelser ved rørføring og elektriske installationer" og "Forberedelse af køkkenelement" for at få flere oplysninger om installationer.

## AFSTANDE



PLAN

### AFSTANDE MELLEM KØKKENELEMENTER

MM

Ⓐ	Minimum afstand til tilstødende skabsdør	2
Ⓑ	Minimum afstand til hjørneskab	13



## OVERVEJELSER VED RØRFØRING OG ELEKTRISKE INSTALLATIONER

### Slange- og ledningslængder

- Dine installationer kan foretages på **enten** venstre eller højre side af produktet i et tilstødende køkkenelement. Se "Forberedelse af køkkenelement" vedrørende krav til adgang til installationer.
- Hvis de medfølgende afløbsslanger ikke er lange nok til at nå installationerne, kan du købe et Fisher & Paykel-afløbsslangeforlængersæt, som forlænger afløbsslangerne med 3,6 m (delnummer 525798).

### Vandtilslutning

- Anbefalet vandtemperatur: Koldt (maks. temperatur 60°C)
- 3/4" BSP (GB20), der passer til flad skive
- Kontroller, at vandtilslutningen opfylder de lokale krav vedrørende rørføring.

### Vandtryk

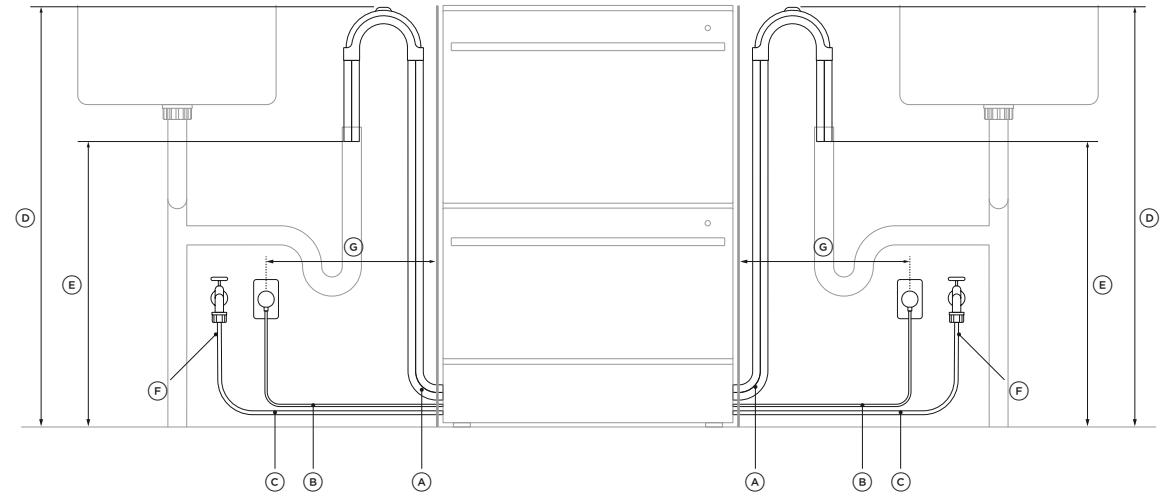
- Modeller med afkalkningsanlæg: maks. 1 MPa (145 psi), min. 0,1 MPa (14,5 psi)
- Modeller uden afkalkningsanlæg: maks. 1 MPa (145 psi), min. 0,03 MPa (4,3 psi)

### Elektriske krav

- 220–240 VAC min. 9,5A

### Kosher-krav

- Afløb skal adskilles for at opfylde kosher-krav.
- Vi anbefaler, at du får din lokale rabbiner til at godkende kosher-installationer.



INSTALLATIONS MÅL	VENSTRE SIDE*	HØJRE SIDE*
	MM	MM
Ⓐ Afløbsslangernes længde	2000	1800
Ⓑ Netledningens længde**	1650	1650
Ⓒ Indløbsslængens længde	1650	1250
Ⓓ Afstand fra gulv til toppen af slangestøtte	750–883	750–883
Ⓔ Minimum afstand fra gulv til enden af afløbsslange***	500	500
Ⓕ Minimum indløbsslangeradius	200	200
Ⓖ Maksimum afstand fra køkkenelement til stikkontaktens midte	450	450

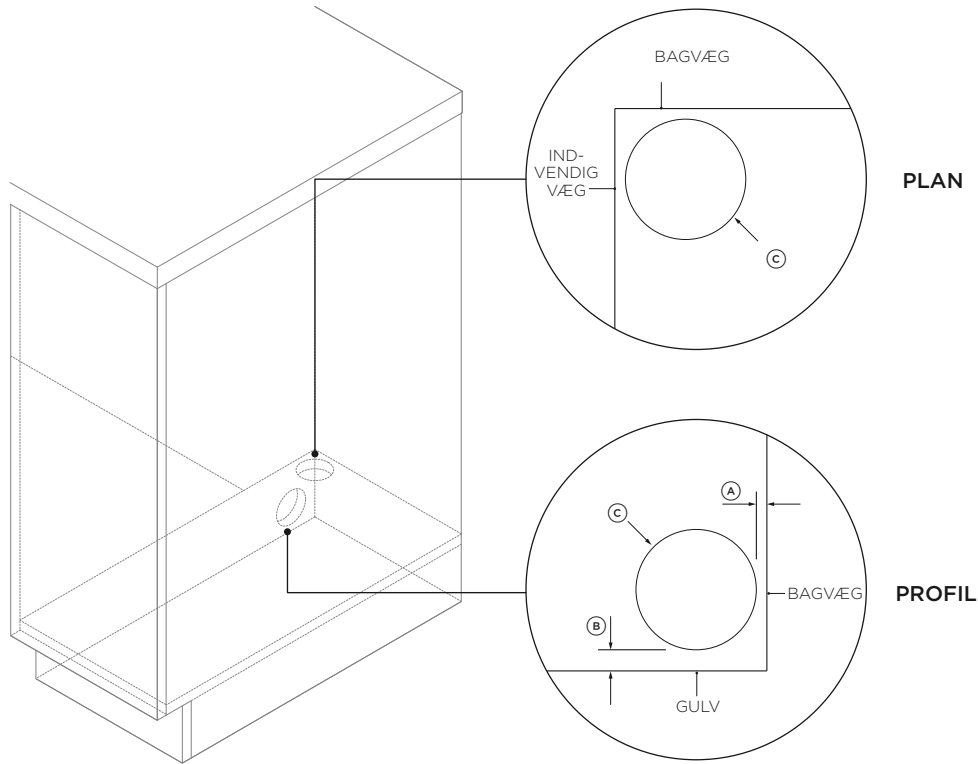
\*målene er, hvor relevant, taget fra stallets kant

\*\*uden stik

\*\*\*installation af standrør illustreret. Afstanden er den samme for alle rørføringsinstallationer.

## ADGANG TIL INSTALLATIONER

- Vi anbefaler placering af installationshullerne på en af opvaskeskuffens sider som vist herunder.
- Hvis hullerne bores gennem træ, skal det sikres, at kanterne er glatte og afrundede.
- Hvis hullerne bores gennem metal, skal der monteres en kantbeskyttelse.



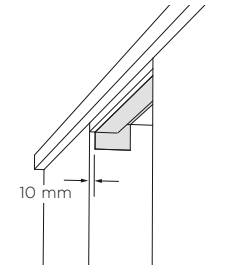
### MÅL PÅ HULLER TIL INSTALLATIONER

MM

Ⓐ	Maks. afstand mellem det bageste af hulrummet og hullet til installation	5
Ⓑ	Maks. afstand mellem gulvet og hullet til installation	10
Ⓒ	Minimum diameter for hul til installation	57

## FUGTBESKYTTELSE

1

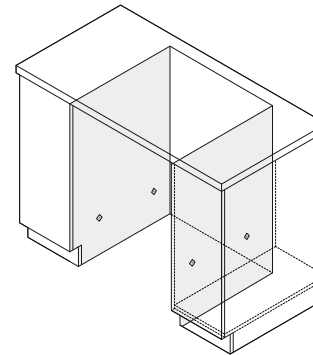


Ret den medfølgende fugtbeskyttelsestape ind efter køkkenelementet som vist.

Kontroller, at området er frit for nedbrudt materiale, før tapen forsigtigt sættes på overfladen.

## SIDSKILLEVÆG

1



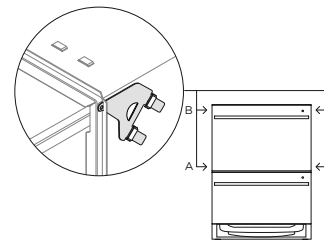
Ved fastgørelse ved metoden afmontering af skuffe skal det sikres, at de markerede steder giver tilstrækkelig støtte.

Hvis der ikke er sidskillevægge, skal der konstrueres træafstivninger til fastgørelse.

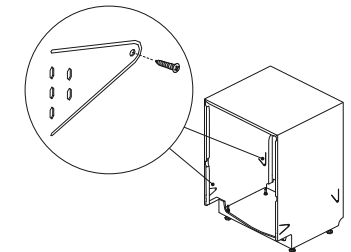
## VALG AF METODEN FASTGØRELSE TIL KØKKENELEMENT

### METODE A Fastgørelse til køkkenelement vha. beslag

Anbefalet metode\*

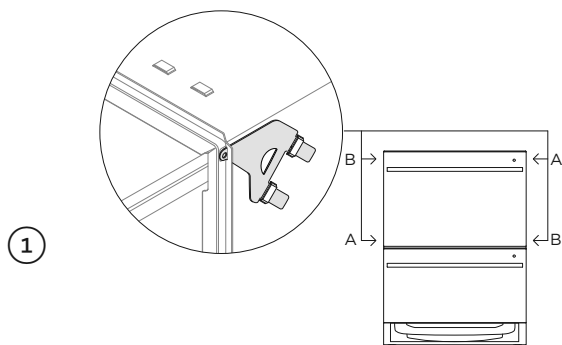


### METODE B Fastgørelse ved afmontering af skuffe



\*Kun køkkenelement uden ramme

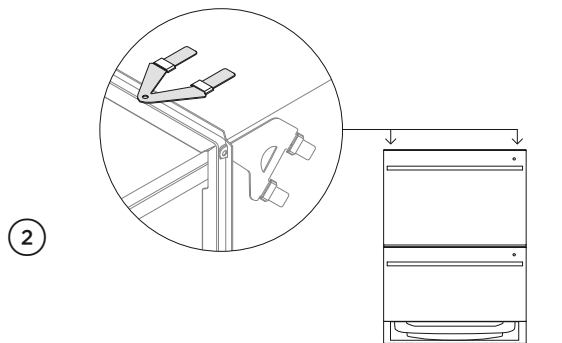
## FASTGØRELSE TIL KØKKENELEMENT VED HJÆLP AF BESLAG (METODE A)



1

Fastgør alle fire sidebeslag til DishDrawer™ opvaskeskuffen, så beslag A står ud for åbning A og beslag B ud for åbning B.

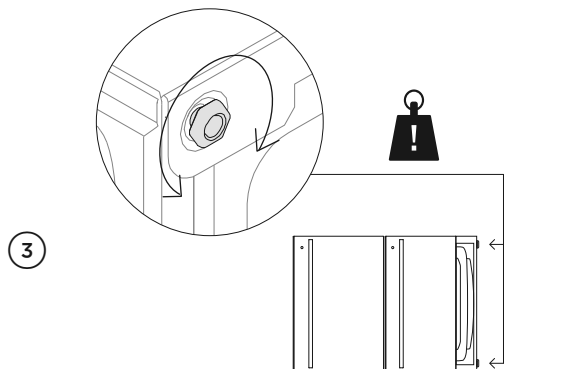
**Kontroller, at beslagenes ender ikke skubbes ind i stellet.**



2

Monter evt. de to øverste beslag for at opnå yderligere stabilitet. Kontroller, at beslagene vender rigtigt med de hævede låsemohager opad.

**Kontroller, at beslagenes ender ikke skubbes ind i stellet.**

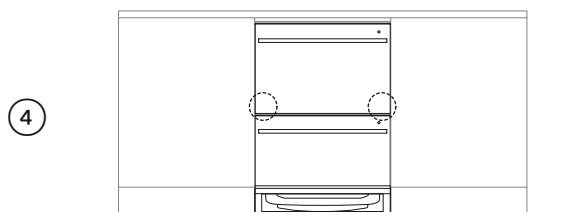


3

Niveller DishDrawer™ opvaskeskuffen ved forsigtigt at vippe den om på den beskyttede overflade.

Drej benene mod uret for at øge højden og med uret for at reducere højden. Rejs den op, når det er udført.

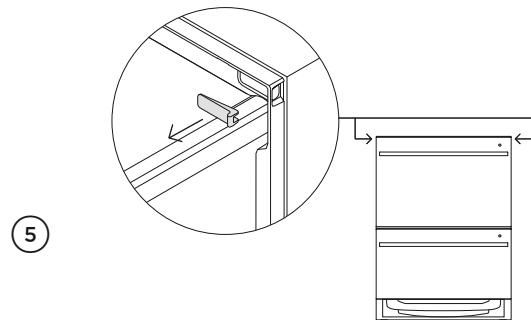
Mindre justeringer kan foretages ved at vippe produktet en smule og dreje på hvert ben.



4

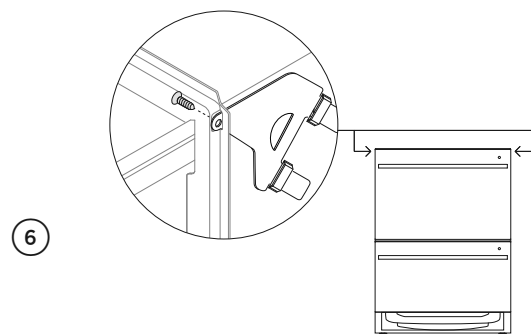
Skub produktet ind i hulrummet, mens du fører slangerne igennem, så de ikke kommer i klemme eller bliver snoet; pas på ikke at bøje benene.

**Skub produktet på de illustrerede sider for at undgå at bule døren.**



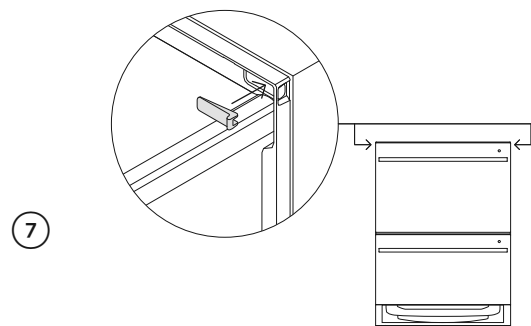
5

Åbn en af skufferne delvist, og fjern den første skrueafdækning fra pyntelisten.



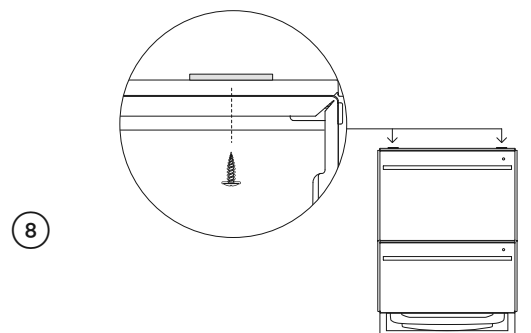
6

Fastgør køkkenelementet ved hjælp af beslaget. Det kan være nødvendigt at forbore et styrehul afhængigt af køkkenelementmaterialet.



7

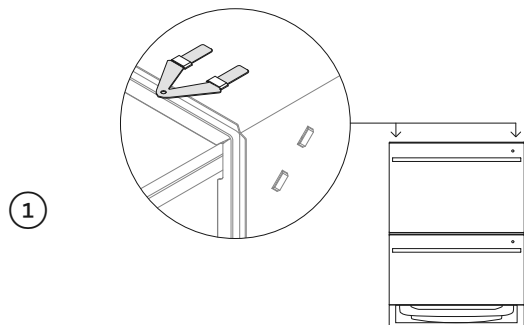
Monter pyntelisten igen, og gentag proceduren for de resterende beslag.



8

Fastgør de to øverste beslag på køkkenelementet, hvis monteret.

## FASTGØRELSE TIL KØKKENELEMENT VED AFMONTERING AF SKUFFE (METODE B)

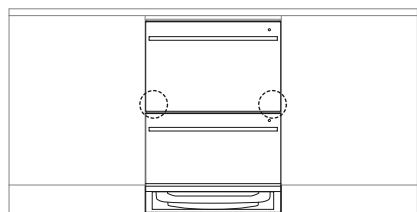


1

Monter de to øverste beslag (valgfrit).

**Kontroller, at beslagenes ender ikke skubbes ind i stellet.**

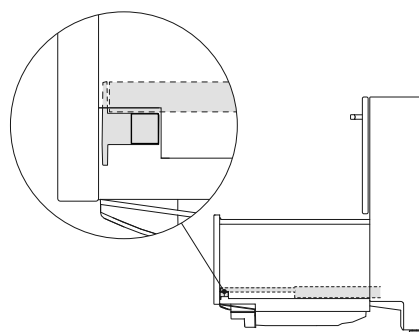
Løsn hver fod 1/2 omdrejning ved at vippe produktet en smule og dreje hvert ben mod uret.



2

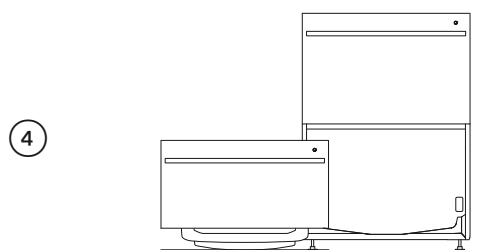
Skub produktet ind i hulrummet, mens du fører slangerne igennem, så de ikke kommer i klemme eller bliver snoet; pas på ikke at bøje benene.

**Skub produktet på de illustrerede sider for at undgå at bule døren.**



3

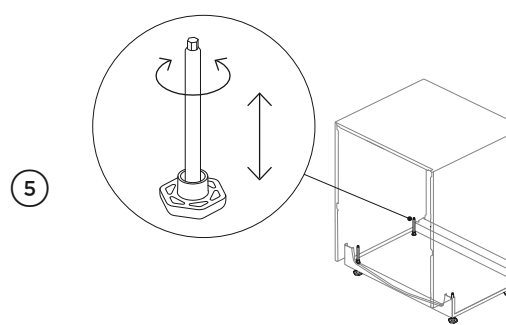
Åbn den nederste skuffe, og tryk begge låsetapper tilbage for at frigøre.



4

Løft skuffen af skinnerne, og sæt den til side på en beskyttet overflade. Skub skinnerne tilbage.

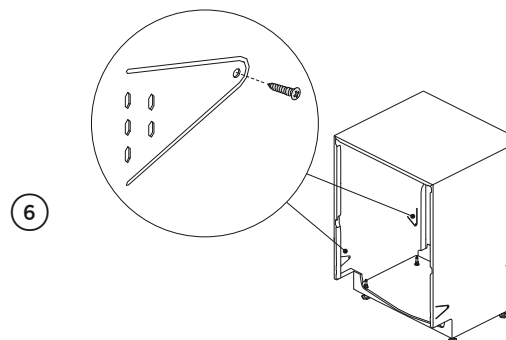
Pas på ikke at trække skuffen for langt ud, så slangerne ikke belastes.



5

Niveller DishDrawer™ opvaskeskuffen med hånden eller ved hjælp af den medfølgende unbrakonøgle og en skruetrækker. Drej benene med uret for at forlænge dem og mod uret for at sænke dem.

Det kan hjælpe at reducere belastningen på fødderne, så justeringsprocessen lettes.

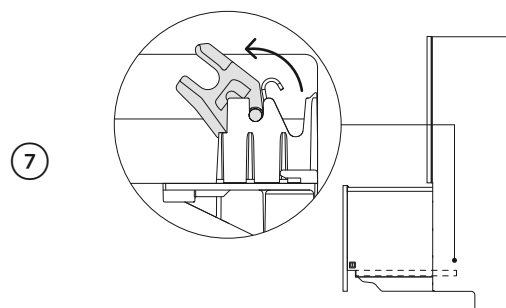


6

Fastgør til køkkenelementet ved hjælp af alle fire fastgørelsessteder på stedet.

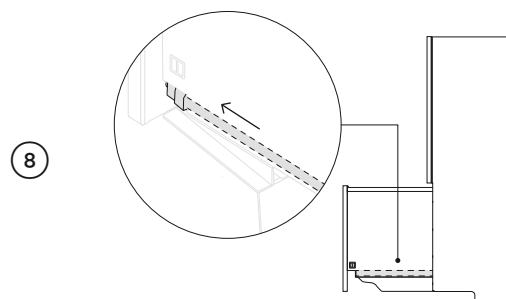
**Kontroller, at lydisoleringen er monteret korrekt igen.**

Fastgør de to øverste beslag på køkkenelementet, hvis monteret.



7

Før skufferne monteres igen, skal det sikres, at slangerne ikke er snoede, og at alle låse vender fremad.

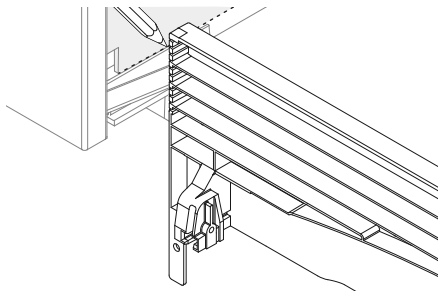


8

Monter skuffen på skinnerne igen, og fastgør den med de to låsetapper.

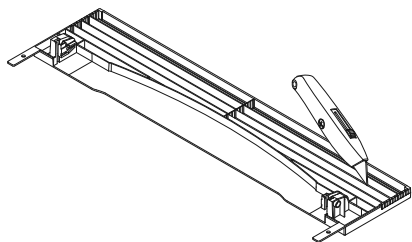
## INSTALLATION AF FODSPARK

1



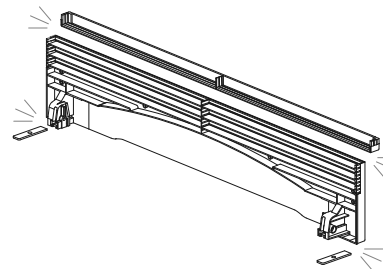
Mål fodsparkhøjden.  
Afskæringspunktet er der, hvor  
fodsparket møder bunden af karret.

2



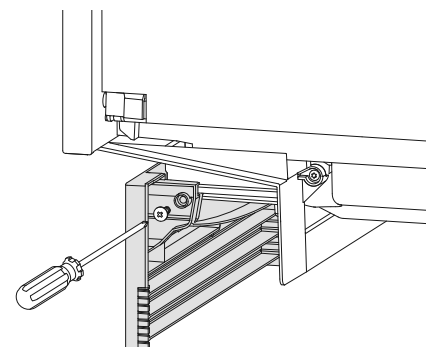
Afmærk omhyggeligt fodsparket  
i den ønskede højde.

3



Fjern overskydende materiale, og gør  
kanterne glatte.  
Fjern overskydende materiale på  
begge endetapperne.

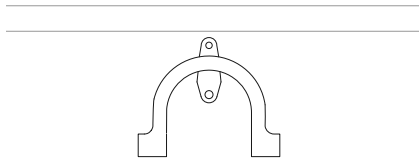
4



Skub fodsparket på  
monteringsskinnerne, og fastgør.  
**Overspænd ikke skruerne.**

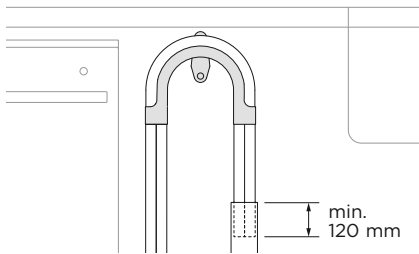
## INSTALLATION AF Ø38 MM STANDRØR

1



Monter afløbsslangens støtte på bagvæggen så tæt som muligt på bordpladens underside. Se "Overvejelser ved rørføring og elektriske installationer" vedrørende minimum installationshøjder.

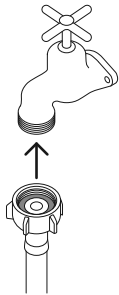
2



Træk begge slanger gennem støttestyret, og lad dem hvile i standrøret.

Kontroller, at afløbsslangen ikke når ned til vand, der holdes tilbage i vandlåsen; et luftmelle rum er nødvendigt for at forhindre spildevand i at løbe tilbage til karret.

3

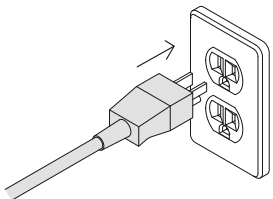


Kontroller, at den medfølgende gummiskive er monteret på koblingen før tilslutning af indløbsslangen til hanen. Håndspænd på plads.

Brug en skruenøgle eller tang til at dreje yderligere 180° for at fastgøre. Undgå at overspænde.

**Tænd ikke for vandtilførslen. DishDrawer™ opvaskeskuffen skal strømforsynes, for at overløbsbeskyttelsesfunktionen aktiveres.**

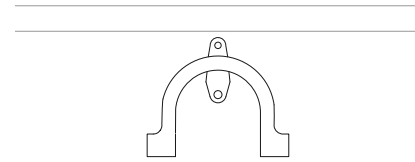
4



Sæt produktets stik i stikkontakten.

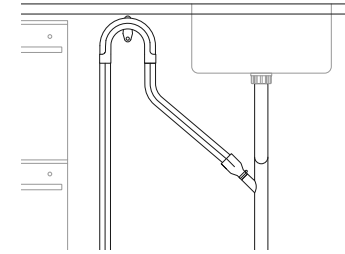
## TILSLUTNING TIL KLOAKAFLØB/SPLDEVANDS-T-STYKKE

1



Monter afløbsslangens støtte på bagvæggen så tæt som muligt på bordpladens underside. Se "Overvejelser ved rørføring og elektriske installationer" vedrørende minimum installationshøjder.

2

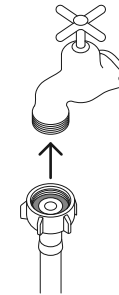


Træk begge slanger gennem afløbsslangestøtten, før trådklemmerne skrues på slangerne og monteres på den medfølgende slangesamling. Fastgør ved hjælp af ståltrådklemmerne.

Kontroller, at slangen er ført lige til forbinderen, fjern om nødvendigt overskydende afløbsslange. Afkort ikke indløbsslangen.

Fjern eller udbor spildevands-t-stykket, før samleren fastgøres til kloakafløbet eller spildevands-t-stykket.

3

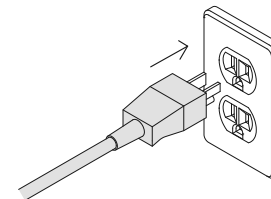


Kontroller, at den medfølgende gummiskive er monteret på koblingen før tilslutning af indløbsslangen til hanen. Håndspænd på plads.

Brug en skruenøgle eller tang til at dreje yderligere 180° for at fastgøre. Undgå at overspænde.

**Tænd ikke for vandtilførslen. DishDrawer™ opvaskeskuffen skal strømforsynes, for at overløbsbeskyttelsesfunktionen aktiveres.**

4



Sæt produktets stik i stikkontakten.

## INSTALLATØRTJEKLISTE

### SKAL UDFYLDES AF INSTALLATØREN

#### Installation

- Kontroller, at alle dele er installeret korrekt og er fastmonteret.
- Kontroller, at alle frigangsmål er overholdt.
- Kontroller, at DishDrawer™ opvaskeskuffen er sikkert fastgjort på køkkenelementet, og at skuffen kan åbnes og lukkes frit uden modstand.
- Kontroller, at al emballage eller tape, der fastholder holderne eller spulearmene, er fjernet.
- Kontroller, at spulearmen er monteret korrekt, og at den kan rotere frit.

#### Rørføring

- Kontroller, at udstik eller propper i afløbstilslutningen er boret ud, og at afløbstilslutning er etableret.
- Afløbsslangesamleren skal understøtte vægten af overskydende slangemateriale. Hold afløbsslangen så udstrakt som muligt for at forhindre nedhæng. Eventuel overskydende slange skal sidde på opvaskeskuffesiden af den høje løkke.
- Kontroller, at indløbsslængens gummiskive er monteret, og at den er spændt.
- Hvis afløbsslangen sluttes til kloaknedløbet, skal det sikres, at den høje løkke er mindst 150 mm højere end afløbsslængesamleren.
- Modeller med afkalkningsanlæg: Justér indstillingen for afkalkningsanlægget fra standardindstillingen til en indstilling, der passer til vandets hårdhed i området. Se brugervejledningen.
- Kontroller, at der er slukket for vandforsyningen, til strømmen er tilsluttet, og der er tændt for den. Strømmen til DishDrawer™ opvaskeskuffen skal være tændt, for at overløbsbeskyttelsesfunktionen er aktiveret.




#### Elektrik

- Kontroller, at alle elektriske test er udført i overensstemmelse med de lokale forskrifter.

#### Testdrift

- Tænd for strømmen og vandtilførslen, og åbn derefter skuffen. Du skal nu høre et bip og se en programindikator lyse på betjeningspanelet.
- Hæld tre kopper vand i skuffen.
- Naviger til **RINSE** (Skylning), og start programmet.
- Gentag for den anden skuffe.
- Kontroller, at opvaskeskuffen har kørt og aftappet vand korrekt, når skylleprogrammet er færdigt.
- Kontroller, at vandtilførslen er lukket korrekt.
- Kontroller afløbstilslutningerne for lækager.
- Hvis stedet efterlades uden strøm efter udført installation, skal det sikres, at der er slukket for vandforsyningen, så oversvømmelse forhindres.**

## FEJLFINDING

DISPLAY	MULIG ÅRSAG	AFHJÆLPNING
 <p>Fast Delicate Rinse</p> <p>✳ Extra Dry ✳ Quick ✳ Sanitize</p>	<p><b>A1:</b> Vandforsyningsfejl.</p>	<ol style="list-style-type: none"> <li>① Kontroller, at der er tændt for vandforsyningen.</li> <li>② Tryk en enkelt gang på ► for at stoppe biplyden og derefter igen for at rydde fejlen.</li> <li>③ Tryk på ► for at fortsætte opvaskeprogrammet.</li> </ol>
<p>RINSE (Skylning) + alle modifikatorer</p>	<p><b>A3:</b> Skuffe kan ikke tømmes. Afløbsslangen kan være blokeret eller kinket, eller tilslutningen til afløbsrøret kan være blokeret.</p>	<ol style="list-style-type: none"> <li>① Kontroller, at afløbsslangen og forbindelsen til rørene ikke er blokeret.</li> <li>② Tryk en enkelt gang på ► for at stoppe biplyden og derefter igen for at rydde fejlen.</li> <li>③ Tryk på ► for at fortsætte opvaskeprogrammet.</li> </ol>
 <p>Fast Delicate Rinse</p> <p>✳ Extra Dry ✳ Quick ✳ Sanitize</p>	<p><b>A6:</b> Spulearmen har løsnet sig eller er faldet af, eller vandtrykket er for lavt, eller en kombination af lavt vandtryk og kraftig skumdannelse.</p>	<ol style="list-style-type: none"> <li>① Åbn skuffen, og kontroller spulearmen.</li> <li>② Monter spulearmen igen, hvis den har løsnet sig eller er faldet af. Kontroller, at den er korrekt fastgjort, og at den kan dreje frit. Se "Vedligeholdelse" i brugervejledningen.</li> <li>③ Tryk en enkelt gang på ► for at stoppe biplyden og derefter igen for at rydde fejlen.</li> <li>④ Tryk på ► for at fortsætte opvaskeprogrammet.</li> </ol>
 <p>Fast Delicate Rinse</p> <p>✳ Extra Dry ✳ Quick ✳ Sanitize</p>	<p><b>FAST (Hurtig), DELICATE (Sart) + alle modifikationer</b></p>	

### Ingen programindikator lyser, når skuffen åbnes

- Kontroller, at strømmen er tilsluttet, og at der er tændt for den.
- **DET KAN VÆRE NØDVENDIGT** at aktivere automatisk start. Se brugervejledningen for at få flere oplysninger.

### Skuffen lukker ikke korrekt

- Kontroller, at der ikke er noget, der blokerer skuffen, f.eks. slanger eller skuffelåse.

### Der er vand omkring vandforsynings- og afløbstilslutningerne

- Kontroller slanger, tilslutninger og eksisterende rørføring for lækager.
- Kontroller, at gummiskive og slangeklemme er monteret korrekt.

### Produktet vælter

- Kontroller, at produktet er fastgjort til køkkenelementerne.

### Frontpanelerne er ikke justeret korrekt i forhold til køkkenelementerne

- Kontroller, at køkkenelementerne er retvinklede. Kontroller og niveller produktet igen. Skru produktet af køkkenelementerne. Justér fødderne for at nivellere produktet, og fastgør derefter til køkkenelementerne igen.

Se brugervejledningen, hvis der opstår et problem, der ikke er anført, for at få yderligere hjælp til fejlfinding. Se service- og garantibogen vedrørende garantioplysninger, eller kontakt os via vores websted [fisherpaykel.com](http://fisherpaykel.com), hvis du stadig har brug for hjælp.



**FISHERPAYKEL.COM**

© Fisher & Paykel Appliances 2021. Alle rettigheder forbeholdes.

De viste modeller i denne vejledning fås muligvis ikke på alle markeder og kan ændres når som helst.

Produktspecifikationerne i denne vejledning gælder de specifikke produkter og modeller, der er beskrevet på udgivelsesdatoen. Disse specifikationer kan ændres uden varsel pga. vores politik om løbende produktforbedring.

Angående aktuelle oplysninger om modeller og specifikationer i dit land, kan du besøge vores hjemmeside eller kontakte den lokale Fisher & Paykel-forhandler.

**592772A 11.21**