

FISHER & PAYKEL

LAVE-VAISSELLE DOUBLE DISHDRAWER™

CONTEMPORAIN

DD60DCHX9, DD60DDFHB9

GUIDE D'INSTALLATION

FR

⚠ AVERTISSEMENT !**Risque d'électrocution**

Le non-respect de ce conseil peut entraîner une électrocution ou un accident mortel.

- Avant de procéder à l'installation du DishDrawer, retirer le fusible de l'installation de la maison ou ouvrir le disjoncteur.
- Cet appareil doit être relié à la terre. En cas de dysfonctionnement ou de panne, la mise à la terre réduira le risque d'électrocution en fournissant au courant électrique un passage de moindre résistance. Cet appareil est équipé d'un cordon ayant un conducteur de terre et une prise de terre.
- La fiche doit être branchée sur une prise adéquate, installée et reliée à la terre en conformité avec l'ensemble des codes et règlements locaux en vigueur.
- **AVERTISSEMENT** : un mauvais branchement du conducteur de terre de l'appareil peut entraîner un risque d'électrocution. En cas de doute sur le fait que l'appareil est correctement relié à la terre, consulter un électricien qualifié ou un technicien d'entretien.
- Ne pas modifier la fiche d'alimentation électrique fournie avec cet appareil. Si elle ne s'adapte pas à la prise, faire installer une prise appropriée par un électricien qualifié. Ne pas utiliser une rallonge, un adaptateur ou un boîtier multiprises.

**⚠ AVERTISSEMENT !****Risque de basculement**

Le non-respect de ce conseil peut entraîner des blessures ou l'endommagement du produit.



- Retirer avec précaution le produit de son emballage.
- Si les tiroirs sont tirés et ouverts alors que le produit n'est pas fixé dans son armoire, il peut basculer.

⚠ AVERTISSEMENT !**Risque de coupure**

Un manque de prudence pourrait entraîner des blessures.



- Prendre garde : les bords des panneaux sont coupants.

AVERTISSEMENT !

Pour limiter tout risque d'incendie, de blessure ou de dommage lors de l'utilisation de l'appareil, respecter les importantes consignes de sécurité ci-dessous. Lire tous les conseils avant d'utiliser l'appareil.

Entretien

- Ne pas réparer ou remplacer une pièce de l'appareil si cela n'est pas spécifiquement recommandé dans le présent guide. Toutes les autres interventions d'entretien doivent être effectuées par une personne qualifiée ou un technicien d'entretien formé et agréé par Fisher & Paykel.

Installation

- Vérifier que tous les branchements d'eau sont fermés. Il relève de la responsabilité du plombier et de l'électricien de s'assurer que chaque installation est conforme à l'ensemble des Codes et Règlements.
- Le lave-vaisselle DOIT être installé de manière à permettre son enlèvement ultérieur du caisson si une intervention d'entretien s'avère nécessaire.
- La prise secteur commutée doit se trouver à l'extérieur de la cavité du lave-vaisselle, de façon à être accessible après l'installation.
- Ce lave-vaisselle a été fabriqué pour être utilisé uniquement en intérieur.
- Prendre des précautions, lors de la pose ou de l'enlèvement de l'appareil, afin de réduire le risque de détérioration du cordon d'alimentation électrique et des tuyaux.
- Pour déplacer le lave-vaisselle d'un emplacement d'installation à un autre, il est impératif de le maintenir en position debout pour éviter les dégâts dus à l'eau susceptible de se répandre.
- Veiller à utiliser uniquement des tuyaux neufs pour le raccordement (livrés avec le lave-vaisselle). Ne pas réutiliser d'anciens flexibles.
- Ne pas installer correctement le lave-vaisselle pourrait invalider tout recours en garantie ou en responsabilité.
- Vérifier que le lave-vaisselle est placé entre des armoires. Le non-respect de cette consigne pourrait entraîner une instabilité du produit susceptible d'occasionner des dégâts ou un accident.
- N'utilisez pas cet appareil s'il est endommagé, s'il présente un dysfonctionnement, s'il est partiellement démonté ou présente des pièces cassées ou manquantes, notamment un cordon ou une fiche d'alimentation endommagés.
- Ne stockez pas et n'utilisez pas de l'essence ou d'autres liquides et vapeurs inflammables à proximité du lave-vaisselle.
- Raccordez l'appareil à un circuit d'alimentation électrique correctement calibré et protégé pour éviter une surcharge électrique.
- Veillez à placer le cordon d'alimentation de telle sorte que personne ne puisse marcher dessus, l'accrocher ou lui faire subir des dégâts ou contraintes.
- N'installez pas et ne remisez pas le lave-vaisselle à un endroit où il sera exposé à des températures négatives ou aux intempéries.
- N'utilisez pas de rallonge ni d'accessoire de raccordement électrique mobile (par exemple un boîtier multiprises) pour raccorder le lave-vaisselle à l'alimentation électrique.
- Cet appareil doit être relié à la terre. En cas de dysfonctionnement ou de panne, la mise à la terre réduira le risque d'électrocution en fournissant au courant électrique un passage de moindre résistance.
- Cet appareil est équipé d'un cordon muni d'un conducteur de terre et d'une prise de terre. La fiche doit être branchée sur une prise adéquate, installée et reliée à la terre en conformité avec l'ensemble des codes et règlements locaux en vigueur.

- **CONSIGNES DE MISE À LA TERRE** : cet appareil doit être raccordé à un système permanent de câblage métallique relié à la terre ou bien un conducteur de mise à la terre doit être associé aux conducteurs du circuit et raccordé à la borne ou au câble de mise à la terre sur de l'appareil.
- Vérifiez que le produit n'est pas branché lors de l'installation des panneaux personnalisés.
- La pose des panneaux personnalisés requiert des connaissances de base en mécanique et en électricité.
- L'installation doit être conforme aux règles de la construction et à la réglementation locale de l'électricité.
- Si les panneaux personnalisés ne sont pas correctement installés, cela peut invalider tout recours en garantie ou en responsabilité.
- L'installation de ce lave-vaisselle requiert des connaissances de base en mécanique et en électricité.
- Veiller à laisser cette notice chez le client.
- L'installation doit être conforme aux règles de la construction et à la réglementation locale de l'électricité.
- Lorsque l'installation du lave-vaisselle est terminée, l'installateur doit effectuer un contrôle final.
- Enlever tous les matériaux d'emballage livrés avec le lave-vaisselle.
- Si l'appareil est installé dans un véhicule à moteur, un bateau ou une installation mobile similaire, vous devez acheminer à vos frais le véhicule, le bateau ou l'installation mobile contenant l'appareil jusqu'à l'atelier d'entretien ou payer le déplacement du technicien d'entretien jusqu'au lieu où se trouve l'appareil.

CONSERVER CE MODE D'EMPLOI

Les modèles présentés dans ce guide d'utilisation peuvent ne pas être disponibles dans tous les pays et sont susceptibles d'être modifiés à tout moment. Pour connaître les caractéristiques actuelles d'un modèle et vérifier sa disponibilité dans votre pays, visitez notre site www.fisherpaykel.com ou prenez contact avec le revendeur Fisher & Paykel local.

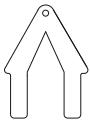
PIÈCES FOURNIES

- Conserver tous les matériaux d'emballage jusqu'au contrôle de l'appareil.
- Contrôler le produit pour vérifier qu'il n'est pas endommagé suite à son transport.
Si un dommage est constaté, contacter le concessionnaire ou le détaillant chez qui vous avez acheté le produit pour lui signaler le dommage.
- Fisher & Paykel n'est pas responsable des dommages liés au transport.

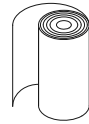
Fourni



Kits supports de montage latéral (2)*



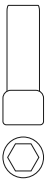
Kit support de montage supérieur (1)*



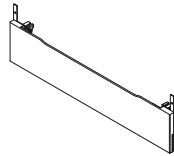
Ruban de protection contre l'humidité (1)



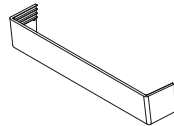
Vis cruciformes 16 mm (9)



Kit douille hexagonale (1)



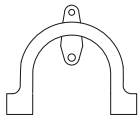
Kit plinthe préfinie (1)****



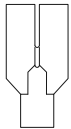
Kit plinthe préfinie (1)***



Rondelle caoutchouc (1)**



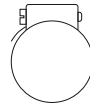
Support de tuyau de vidange (1)



Raccord pour tuyaux de vidange (1)



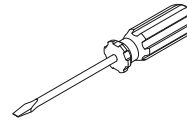
Serre-câble (2)



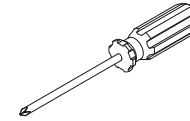
Collier (1)

OUTILS NÉCESSAIRES

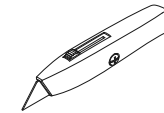
Non fournis



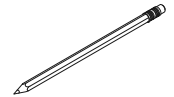
Tournevis plat



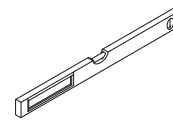
Tournevis cruciforme



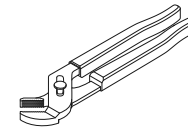
Cutter



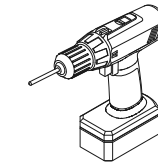
Crayon



Niveau



Pincettes



Dispositif d'entraînement

VIDÉO D'INSTALLATION

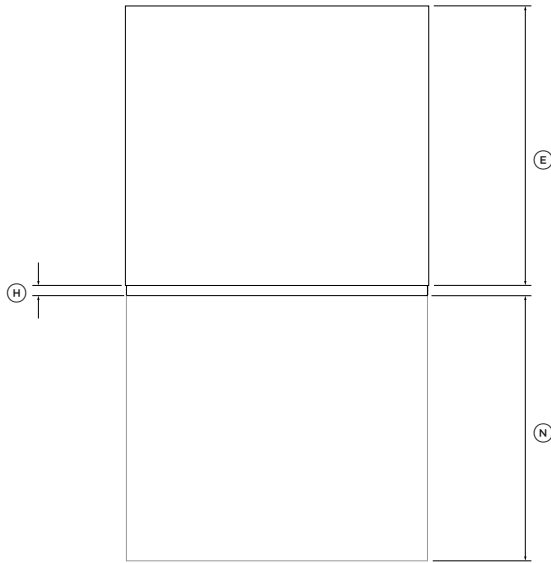
Cette vidéo fournit une vue d'ensemble de ce qui est nécessaire pour installer un lave-vaisselle DishDrawer™. Elle donne une vue d'ensemble du processus d'installation et n'est pas destinée à servir de guide expliquant comment poser soi-même un lave-vaisselle DishDrawer™. L'installation doit être effectuée par une personne qualifiée ou un technicien d'entretien formé et agréé par Fisher & Paykel.



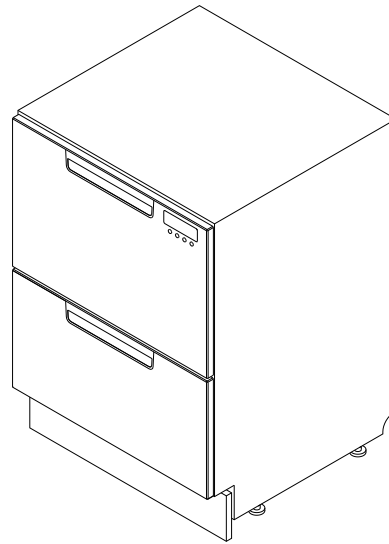
Pour accéder aux vidéos d'installation

Scanner le code QR avec votre smartphone ou regarder en ligne à : fisherpaykel.com/dishdrawer-install

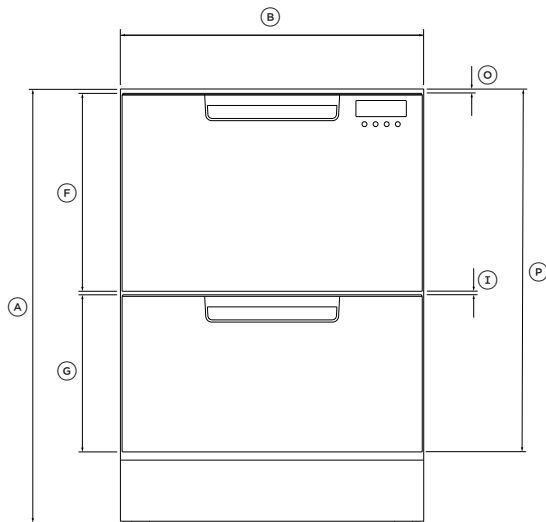
DIMENSIONS DU PRODUIT - MODÈLES DD60DC



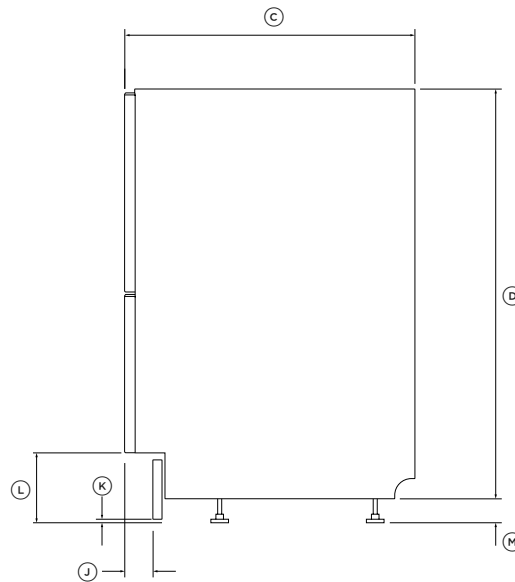
PLAN



ISOMÉTRIQUE



FACE AVANT



PROFIL

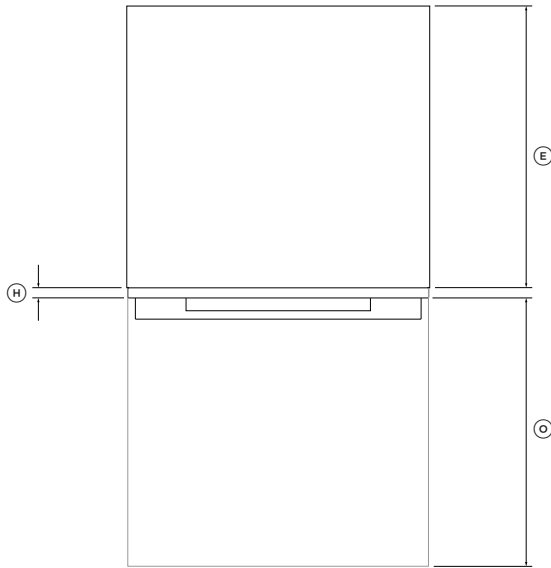
DIMENSIONS DE L'APPAREIL	DD60DC MM
Ⓐ Hauteur hors tout*	820-880
Ⓑ Largeur hors tout	599
Ⓒ Profondeur hors tout	573
Ⓓ Hauteur du châssis	811
Ⓔ Profondeur du châssis	553
Ⓕ Hauteur du panneau de porte supérieur	393
Ⓖ Hauteur du panneau de porte inférieur	312
Ⓗ Profondeur du panneau de porte	20
Ⓘ Espace de ventilation entre les panneaux de portes	7
Ⓙ Profondeur de l'évidement pour la plinthe**	38-54
Ⓚ Jeu minimum entre le panneau de plinthe et le sol	12
Ⓛ Hauteur de la base de la porte jusqu'au sol*	100-160
Ⓜ Hauteur des pieds*	9-69
Ⓝ Maxi. extension du tiroir depuis l'avant du tiroir	547
Ⓞ Hauteur du dessus du panneau de tiroir jusqu'en haut du châssis	8
Ⓟ Hauteur du haut du châssis jusqu'au bas du panneau de tiroir inférieur	720

*selon le réglage des pieds de mise à niveau

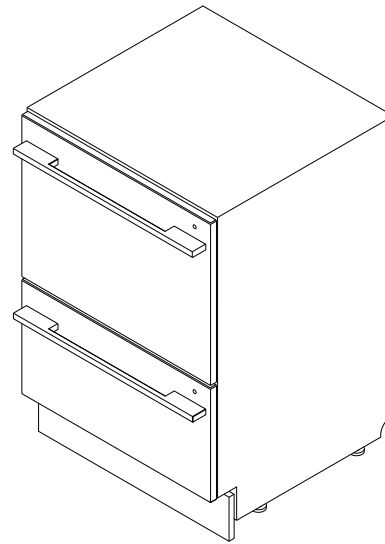
**ajustable

Les dimensions du produit peuvent varier de ± 2 mm

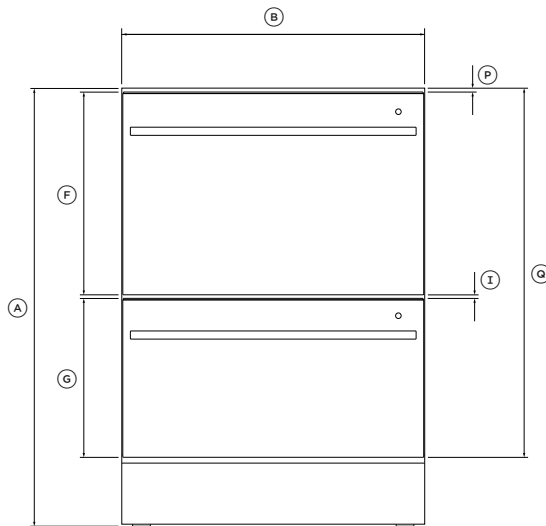
DIMENSIONS DU PRODUIT - MODÈLES DD60DD



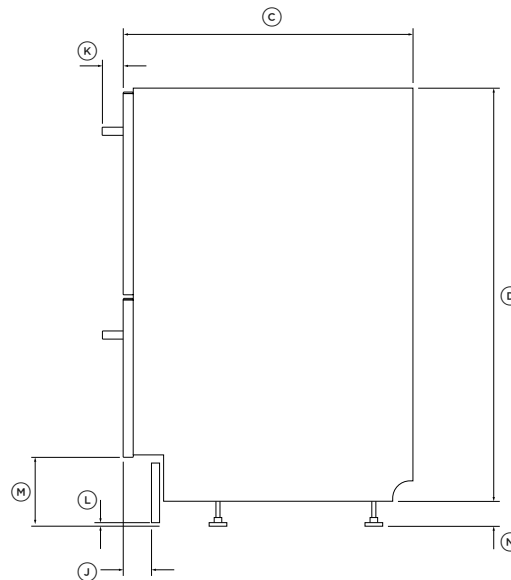
PLAN



ISOMÉTRIQUE



FACE AVANT



PROFIL

DIMENSIONS DE L'APPAREIL	DD60DD MM
Ⓐ Hauteur hors tout*	820-880
Ⓑ Largeur hors tout	599
Ⓒ Profondeur hors tout	573
Ⓓ Hauteur du châssis	811
Ⓔ Profondeur du châssis	553
Ⓕ Hauteur du panneau de porte supérieur	398
Ⓖ Hauteur du panneau de porte inférieur	312
Ⓗ Profondeur du panneau de porte	20
Ⓘ Espace de ventilation entre les panneaux de portes	8
Ⓙ Profondeur de l'évidement pour la plinthe**	38-54
Ⓚ Profondeur de la poignée	41
Ⓛ Jeu minimum entre le panneau de plinthe et le sol	12
Ⓜ Hauteur de la base de la porte jusqu'au sol*	100-160
Ⓝ Hauteur des pieds*	9-69
Ⓞ Maxi. extension du tiroir depuis l'avant du tiroir	527
Ⓟ Hauteur du dessus du panneau de tiroir jusqu'en haut du châssis	2
Ⓠ Hauteur du haut du châssis jusqu'au bas du panneau de tiroir inférieur	720

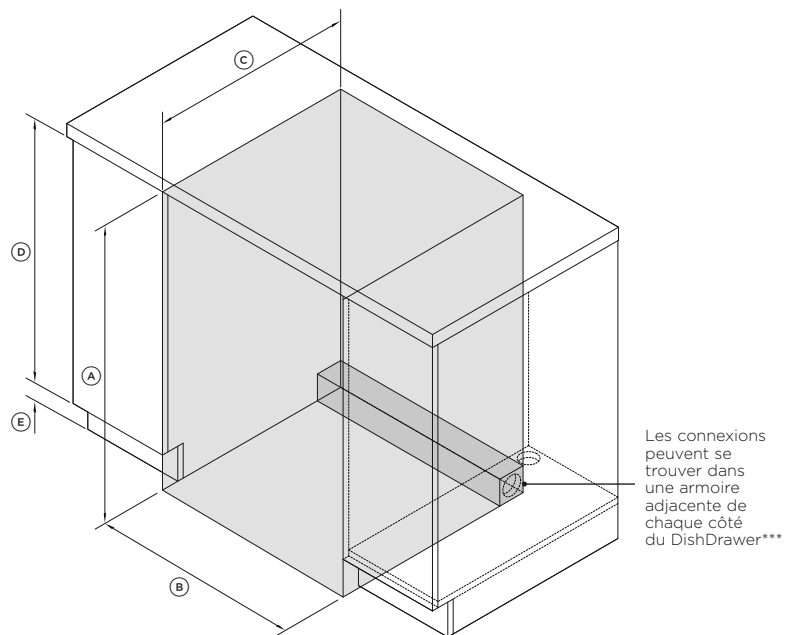
*selon le réglage des pieds de mise à niveau

**ajustable

Les dimensions du produit peuvent varier de ± 2 mm

ARMOIRE

DIMENSIONS



ISOMÉTRIQUE

DIMENSIONS DE L'ARMOIRE

MM

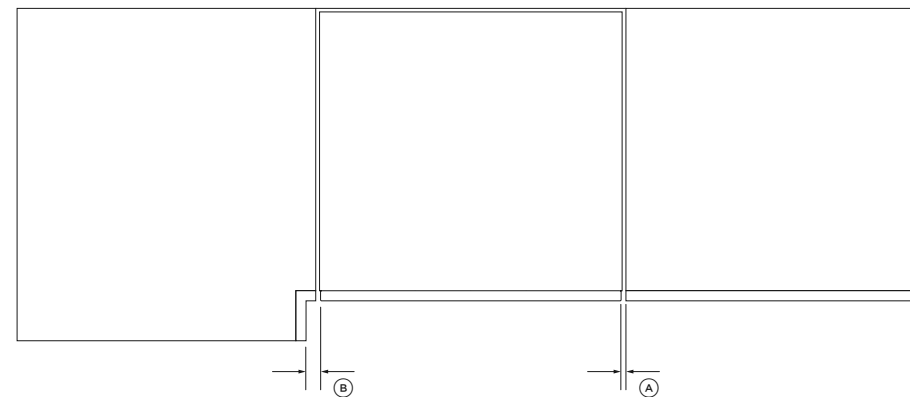
Ⓐ Hauteur intérieure minimale*	820
Ⓑ Largeur intérieure	600-610
Ⓒ Profondeur intérieure minimale**	579
Ⓓ Hauteur recommandée de l'armoire adjacente	720
Ⓔ Hauteur de la zone de la plinthe***	100-160

*selon le réglage des pieds de mise à niveau

**y compris les panneaux de porte de 19 mm sur l'armoire adjacente

***Pour plus d'informations sur les exigences d'entretien, voir 'Considérations électriques et de tuyauteries' et 'Préparation de l'armoire'.

JEUX



PLAN

JEUX DE L'ARMOIRE

MM

Ⓐ Jeu minimum jusqu'à la porte d'armoire adjacente	2
Ⓑ Jeu minimum jusqu'à l'armoire d'angle	13

CONSIDÉRATIONS ÉLECTRIQUES ET DE TUYAUTERIES

Longueurs des flexibles et du cordon

- Les commodités peuvent être installées **soit** sur la gauche ou la droite du produit dans une armoire adjacente. Voir 'Préparation de l'armoire' pour les exigences d'accès pour l'entretien.
- Si les flexibles de drainage fournis ne sont pas assez longs pour aller jusqu'aux commodités, vous pouvez acheter un kit d'extension pour flexible de drainage Fisher & Paykel qui permettra de prolonger les flexibles de drainage de 3,6 m (référence 525798).

Branchement à l'eau

- Température d'eau recommandée : froid (maximum 60 °C)
- 3/4" BSP (GB20) correspondant à la rondelle plate
- Vérifier que la connexion d'eau est conforme à la réglementation locale pour les tuyauteries.

Pression d'eau

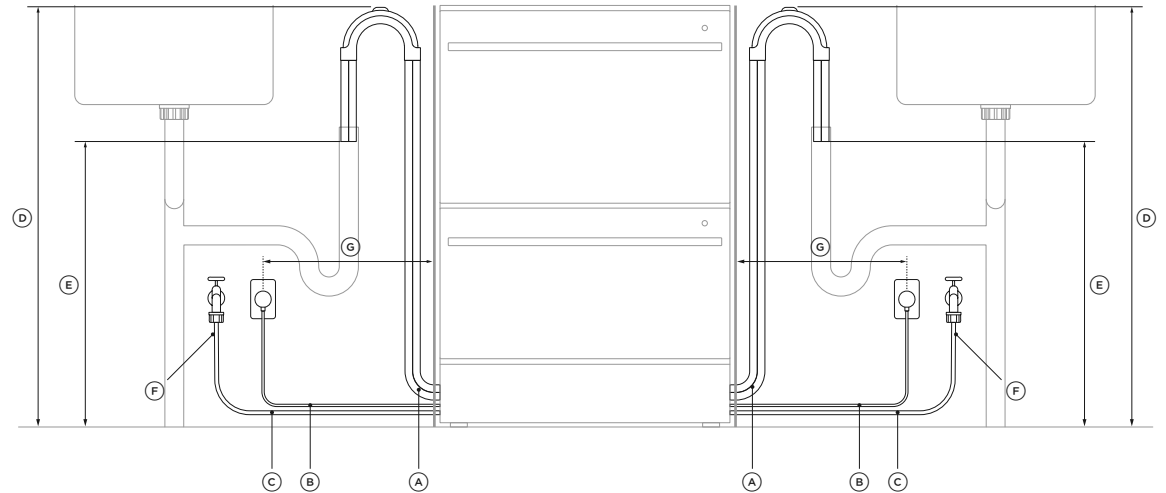
- Modèles à adoucisseur d'eau : max. 1 MPa (145 psi), min. 0,1 MPa (14,5 psi)
- Modèles sans adoucisseur d'eau : max. 1 MPa (145 psi), min. 0,03 MPa (4,3 psi)

Exigences électriques

- 220-240 VAC min 9,5 A

Règles kasher

- Les vidanges devront être séparées pour satisfaire aux règles kasher.
- Nous vous conseillons de vérifier auprès de votre rabbin que votre installation est acceptable selon les règles kasher.



DIMENSION POUR L'ENTRETIEN	CÔTÉ GAUCHE*	CÔTÉ DROIT*
	MM	MM
Ⓐ Longueur des flexibles de drainage	2000	1800
Ⓑ Longueur du cordon d'alimentation**	1650	1650
Ⓒ Longueur du flexibles d'entrée	1650	1250
Ⓓ Distance du sol jusqu'en haut du support de flexible	750-883	750-883
Ⓔ Distance minimale du sol jusqu'à l'extrémité des flexibles de drainage***	500	500
Ⓕ Rayon minimum du flexible d'entrée	200	200
Ⓖ Distance maximale depuis le centre de la prise électrique	450	450

*dimensions prises depuis le bord du châssis le cas échéant

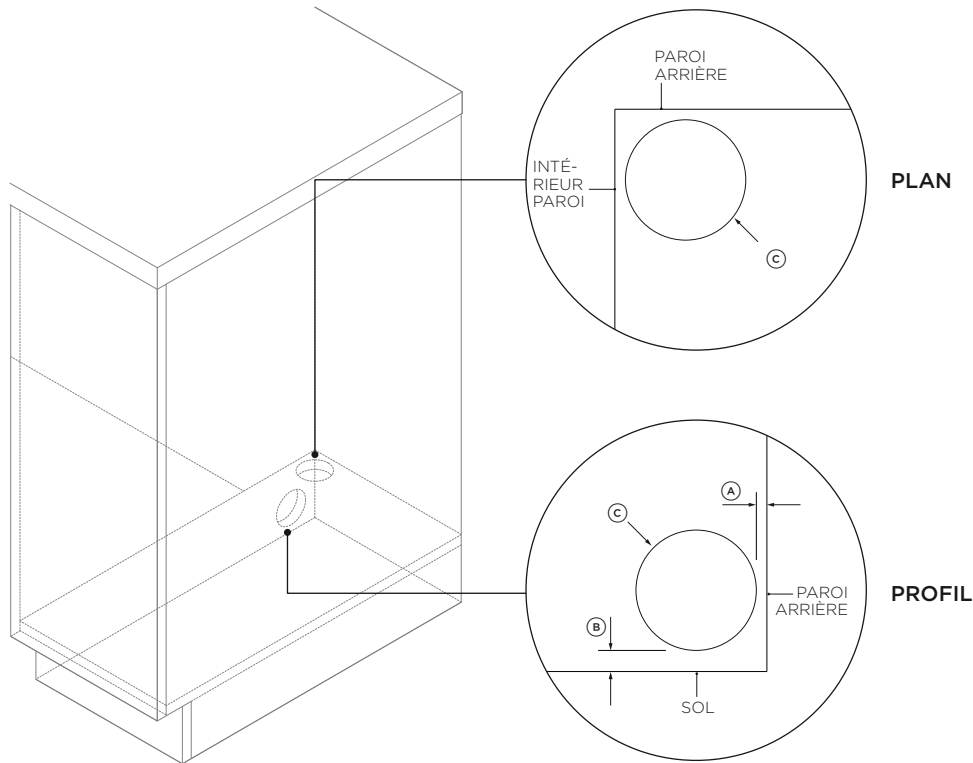
**à l'exclusion de la fiche

***installation du tuyau vertical représentée. La distance est la même pour toutes les installations de tuyauteries.

PRÉPARATION DE L'ARMOIRE

ACCÈS POUR LES COMMODITÉS

- Nous conseillons de positionner les trous pour les commodités de chaque côté du DishDrawer, comme indiqué ci-dessous.
- Si les trous sont faits dans le bois, vérifier que les bords sont lisses et arrondis
- Si les trous sont faits dans le métal, vérifier qu'un dispositif de protection des bords est installé.

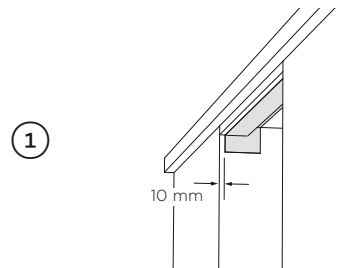


DIMENSIONS DU TROU POUR LES COMMODITÉS

MM

Ⓐ	Distance maximale entre l'arrière de la cavité et le trou pour les commodités	5
Ⓑ	Distance maximale entre le sol et le trou pour les commodités	10
Ⓒ	Diamètre minimum du trou pour les commodités	57

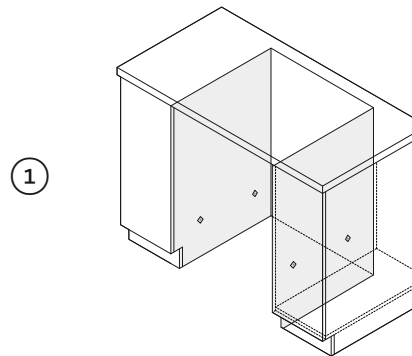
PROTECTION CONTRE L'HUMIDITÉ



Aligner le ruban de protection fourni contre l'humidité sur l'armoire comme indiqué

Vérifier que cette zone est exempte de débris avant d'appliquer avec soin le ruban sur la surface.

CLOISON LATÉRALE



Avec une fixation par la méthode de dépôt du tiroir, vérifier que les endroits marqués permettent un support adéquat.

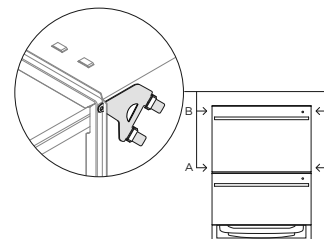
S'il n'y a pas de cloison latérale, construire un renforcement en bois pour y sécuriser les fixations.

CHOISIR LA MÉTHODE DE FIXATION À L'ARMOIRE

METHODE A

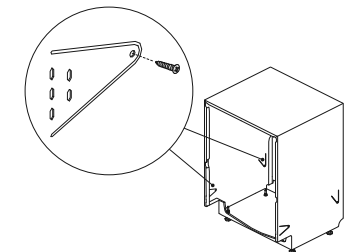
Fixer à l'armoire par des supports

Méthode conseillée*



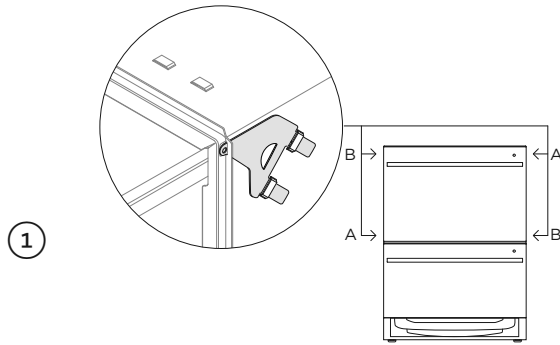
METHODE B

Fixer par dépôt du tiroir



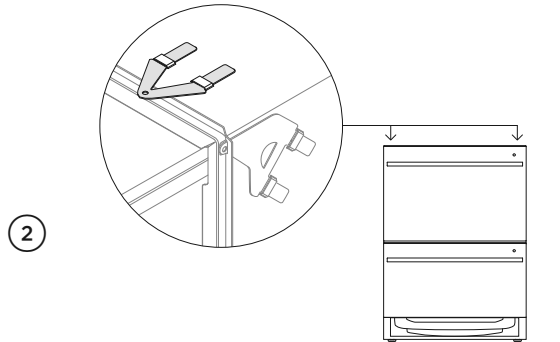
*Armoire sans châssis uniquement

FIXER À L'ARMOIRE PAR DES SUPPORTS (MÉTHODE A)



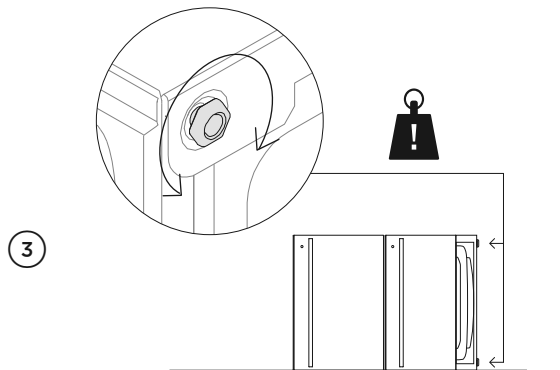
Fixer les quatre supports latéraux sur le lave-vaisselle DishDrawer™, en alignant le support A sur l'encoche A et le support B sur l'encoche B.

Vérifier que les extrémités des supports ne sont enfoncées dans le châssis.



Éventuellement, installer les deux supports supérieurs pour plus de stabilité. Vérifier que les supports sont correctement orientés, avec les ergots de blocage surélevés tournés vers le haut.

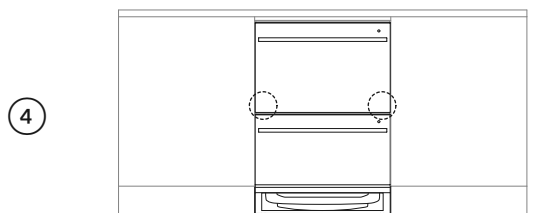
Vérifier que les extrémités des supports ne sont enfoncées dans le châssis.



Mettre de niveau le lave-vaisselle DishDrawer™ en le faisant basculer avec précaution sur la surface protégée.

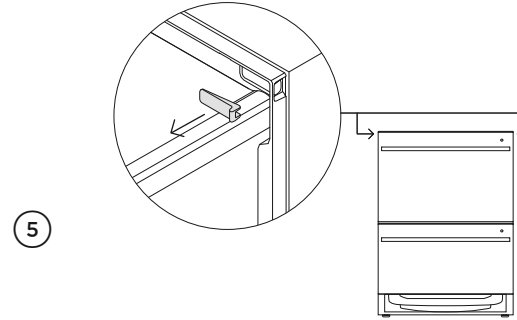
Faire tourner chaque jambe dans le sens inverse des aiguilles d'une montre pour accroître la hauteur et dans le sens des aiguilles d'une montre pour la réduire. Mettre vertical lorsque c'est terminé.

De petits ajustements peuvent être réalisés en faisant légèrement basculer le produit et en faisant tourner chaque jambe selon les besoins.

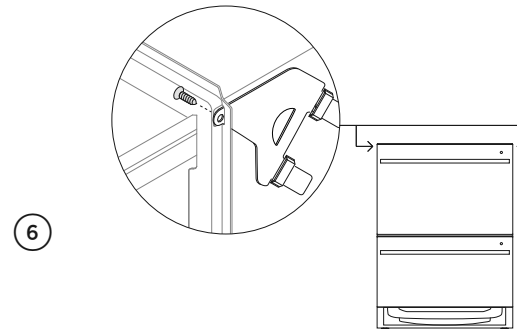


Faire rentrer le produit dans la cavité, en tirant sur les flexibles au fur et à mesure pour éviter de les écraser ou de les tordre et en prenant soin de ne pas courber les jambes.

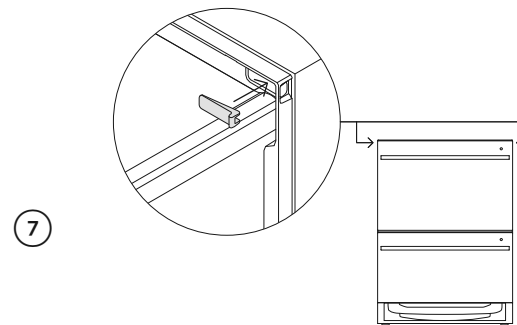
Pousser le produit dans les positions illustrées pour éviter d'abimer la porte.



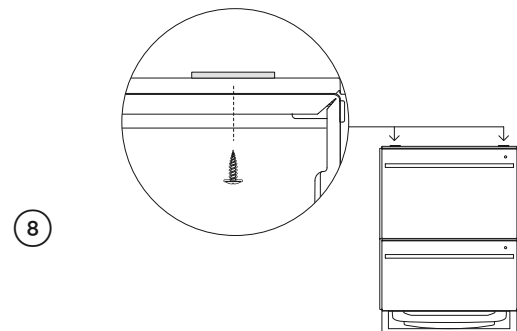
Ouvrir partiellement l'un des tiroirs et retirer le premier cache de vis du moulage de la garniture.



Fixer à l'armoire par le biais des supports. Le pré-perçage d'un trou pilote peut être nécessaire en fonction du matériau de l'armoire.

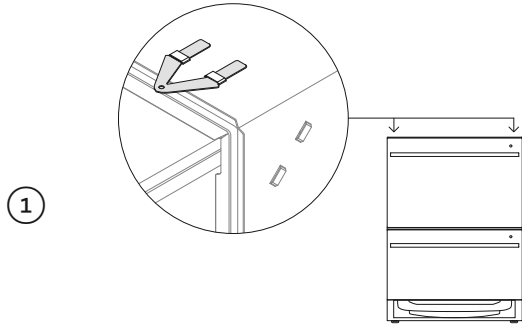


Remplacer le cache de la garniture et répéter pour les supports restants.



S'ils sont installés, fixer les deux supports supérieurs à l'armoire.

FIXER À L'ARMOIRE PAR DÉPOSE DU TIROIR (MÉTHODE B)

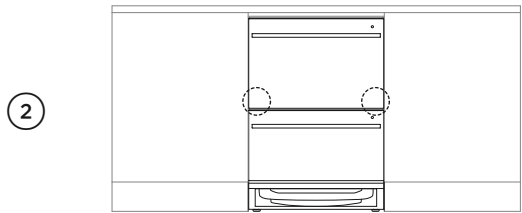


①

Éventuellement, installer les deux supports supérieurs.

Vérifier que les extrémités des supports ne sont enfoncées dans le châssis.

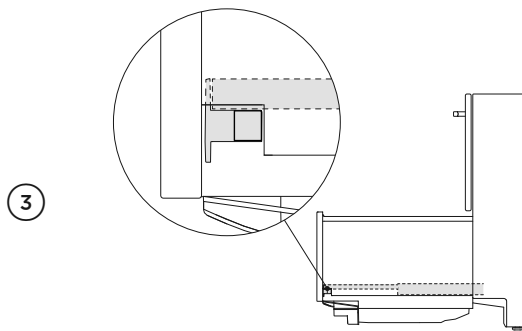
Desserrer chaque pied de 1/2 tour en inclinant légèrement le produit et en faisant tourner chaque jambe dans le sens inverse des aiguilles d'une montre.



②

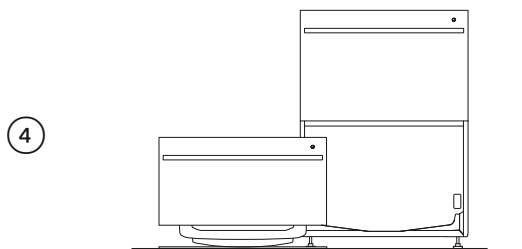
Faire rentrer le produit dans la cavité, en tirant sur les flexibles au fur et à mesure pour éviter de les écraser ou de les tordre et en prenant soin de ne pas courber les jambes.

Pousser le produit dans les positions illustrées pour éviter d'abîmer la porte.



③

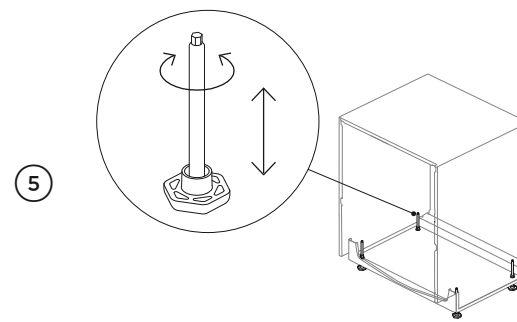
Ouvrir le tiroir inférieur et appuyer sur les deux languettes de blocage vers l'arrière pour la libération.



④

Soulever le tiroir hors des coulisseaux et le mettre à l'écart sur une surface protégée. Remettre en place les coulisseaux.

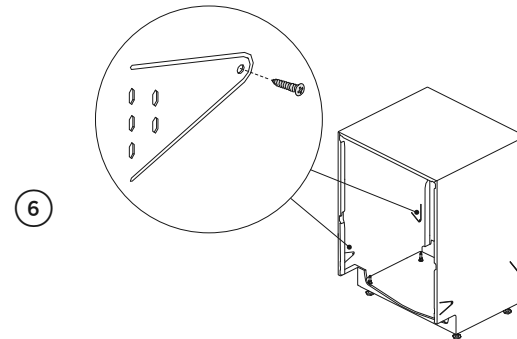
Ne pas trop faire sortir le tiroir pour éviter toute contrainte sur les flexibles.



⑤

A la main ou avec la douille hexagonale fournie et un tournevis, mettre de niveau le lave-vaisselle DishDrawer™ selon les besoins. Faire tourner dans le sens des aiguilles d'une montre pour accroître la hauteur de chaque jambe et dans le sens contraire pour la réduire.

Limiter la charge sur les pieds peut faciliter le processus d'ajustement.

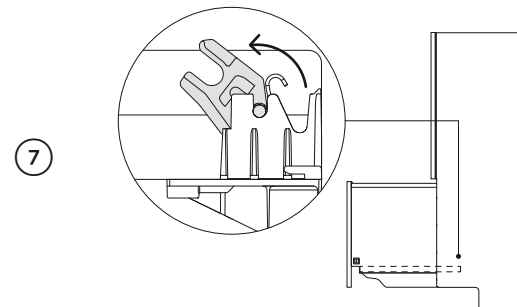


⑥

Fixer à l'armoire via les quatre emplacements de fixation dans le châssis.

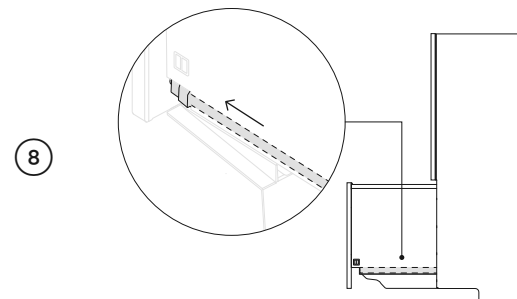
Vérifier que l'isolant sonore est correctement remplacé.

S'ils sont installés, fixer les deux supports supérieurs à l'armoire.



⑦

Avant de réinstaller les tiroirs, vérifier que les flexibles ne sont pas tordus et que tous les verrous sont orientés vers l'avant.

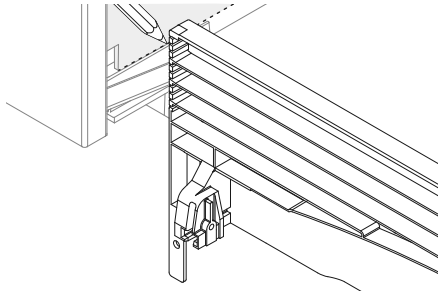


⑧

Réinstaller le tiroir sur les coulisseaux et clipser en place via les deux languettes de blocage.

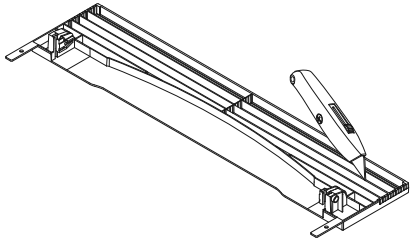
INSTALLER LA PLINTHE

1



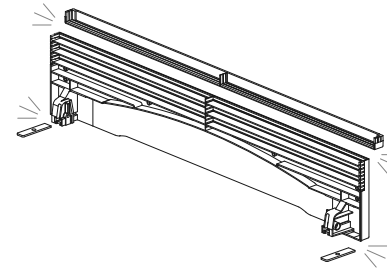
Mesurer la hauteur de la plinthe.
A l'endroit où la plinthe touche
le bas de la cuve se trouve le point
de coupure conseillé.

2



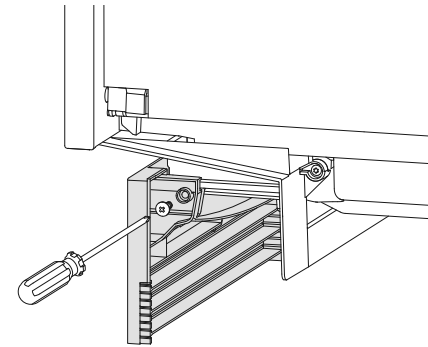
Entailler avec précaution la plinthe
au niveau de la hauteur souhaitée

3



Retirer ce qui est en trop +
lisser les bords.
Retirer les deux languettes
d'extrémité.

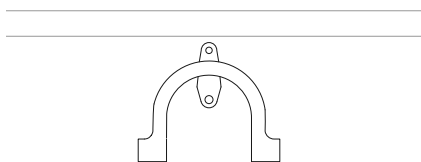
4



Faire glisser la plinthe sur les rails
de montage et fixer
Ne pas trop serrer les vis.

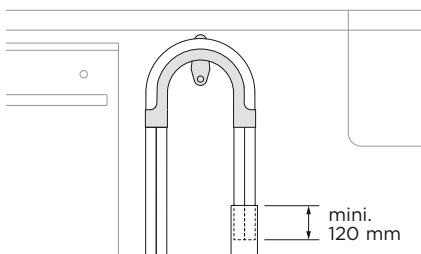
INSTALLATION DE TUYAU VERTICAL Ø38 MM

①



Installer le support de flexible de drainage sur la paroi arrière, aussi près que possible du dessous du plan de travail. Voir 'Considérations électriques et de tuyauteries' pour les hauteurs minimales d'installation.

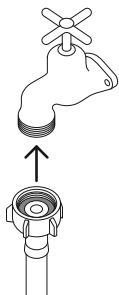
②



Tirer sur les deux flexibles via le guide support et laisser reposer dans le tuyau vertical.

Veiller à ce que le tuyau d'évacuation ne rentre pas dans l'eau qui reste dans le siphon ; une lame d'air doit exister pour empêcher les eaux usées de refouler dans la cuve par siphonnage.

③

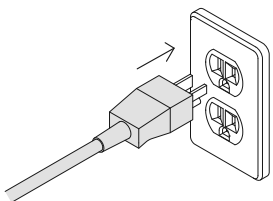


Vérifier que la rondelle caoutchouc fournie est installée dans le raccord avant de connecter le flexible d'entrée au robinet. Serrer à la main pour mettre en place.

Avec une clé ou des pinces, faire tourner de 180° de plus pour fixer. Éviter de trop serrer.

Ne pas ouvrir l'arrivée d'eau. Le lave-vaisselle DishDrawer™ doit être sous tension pour que la fonction de protection contre les inondations soit activée.

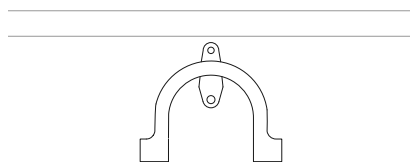
④



Brancher le produit.

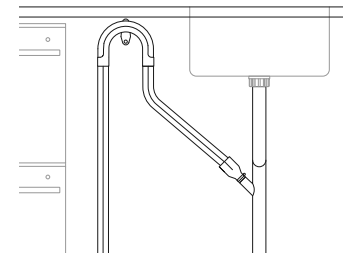
INSTALLATION DU SIPHON/T À DÉCHETS

①



Installer le support de flexible de drainage sur la paroi arrière, aussi près que possible du dessous du plan de travail. Voir 'Considérations électriques et de tuyauteries' pour les hauteurs minimales d'installation.

②

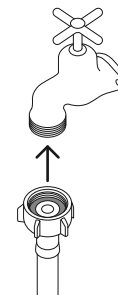


Tirer les deux flexibles par le support de flexible de drainage avant de visser les serre-câbles sur les flexibles et d'installer sur le système de jonction fourni. Fixer à l'aide des serre-câbles.

Vérifier que le flexible chemine directement vers le système de jonction, en retirant le flexible de drainage en trop, le cas échéant. Ne pas raccourcir le tuyau d'arrivée d'eau.

Débrancher ou sortir le T à déchets avec une perceuse avant de fixer le système de jonction sur le siphon ou le T à déchets.

③

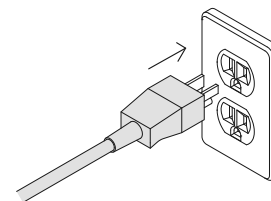


Vérifier que la rondelle caoutchouc fournie est installée dans le raccord avant de connecter le flexible d'entrée au robinet. Serrer à la main pour mettre en place.

Avec une clé ou des pinces, faire tourner de 180° de plus pour fixer. Éviter de trop **SERRER**.

Ne pas ouvrir l'arrivée d'eau. Le lave-vaisselle DishDrawer™ doit être sous tension pour que la fonction de protection contre les inondations soit activée.

④



Brancher le produit.

LISTE DE CONTRÔLE DE L'INSTALLATEUR

DEVANT ÊTRE REMPLIE PAR L'INSTALLATEUR

Installation

- Vérifier que toutes les pièces sont correctement installées et sont fixées.
- Vérifier que tous les jeux sont conservés.
- Vérifier que le lave-vaisselle DishDrawer™ est bien fixé à l'armoire et que le tiroir s'ouvre et se ferme librement sans résistance.
- Vérifier que l'emballage ou le ruban servant à maintenir les paniers ou le bras gicleurs est retiré.
- Vérifier que le bras gicleur est en place, monté correctement et tourne librement.

Tuyauterie

- S'assurer que les éventuels bouchons ou dispositifs de fermeture de la connexion de drainage ont été sortis avec une perceuse et qu'un raccordement de drainage a été établi.
- Le système de jonction pour flexibles de drainage ne doit pas supporter le poids en trop des flexibles. Garder le flexible de drainage le plus tendu possible pour éviter les points bas. Garder toute surlongueur de flexible de drainage du côté lave-vaisselle du coude haut.
- Vérifier que le flexible d'entrée dispose de la rondelle caoutchouc fournie et qu'il est serré.
- En cas de raccordement du flexible de drainage au siphon, veiller à ce que la bouche haute est située au minimum 150 mm plus haut que le système de jonction pour flexibles de drainage.
- Modèles à adoucisseur d'eau : régler l'adoucisseur à partir du réglage par défaut en fonction de la dureté de l'eau. Voir le guide d'utilisation.
- Vérifier que l'alimentation en eau est coupée tant que l'alimentation électrique n'est pas connectée et activée. Le lave-vaisselle DishDrawer™ doit être sous tension pour que la fonction de protection contre les inondations soit activée.




Circuit électrique

- Vérifier que tous les tests électriques ont été faits selon la réglementation locale.

Tester le fonctionnement

- Fermer le circuit électrique et ouvrir l'arrivée d'eau, puis ouvrir le tiroir. Un bip sonore doit retentir et un témoin de programme doit s'allumer sur le bandeau de commande.
- Verser trois tasses d'eau dans le tiroir.
- Naviguer vers **RINCER** et lancer le programme.
- Répéter l'opération pour l'autre tiroir.
- Lorsque le cycle de rinçage est terminé, s'assurer que le lave-vaisselle a fonctionné et s'est vidé correctement.
- Vérifier que l'alimentation en eau a été correctement coupée.
- Vérifier que les connexions de drainage sont étanches.
- Si le site se retrouve sans alimentation électrique après l'installation, vérifier que l'alimentation en eau est coupée pour éviter toute inondation.**

DÉPANNAGE

AFFICHAGE	CAUSE POSSIBLE	SOLUTION
 <p>RINSE (RINCER) + tous les modificateurs</p>	<p>A1 : défaut d'alimentation en eau.</p>	<ol style="list-style-type: none"> ① Vérifier que l'alimentation en eau est activée. ② Appuyer sur ► une fois pour arrêter les bips sonores, puis à nouveau pour effacer le défaut. ③ Appuyer sur ► pour reprendre le programme de lavage.
 <p>DELICATE (DÉLICAT), RINSE (RINCER) + tous les modificateurs</p>	<p>A3 : le tiroir ne peut pas être drainé. Le tuyau d'évacuation peut être bouché ou plié, ou bien le raccordement au conduit d'évacuation peut être bouché.</p>	<ol style="list-style-type: none"> ① Vérifiez que le flexible de drainage et le raccordement aux tuyauteries ne sont pas bouchés. ② Appuyer sur ► une fois pour arrêter les bips sonores, puis à nouveau pour effacer le défaut. ③ Appuyer sur ► pour reprendre le programme de lavage.
 <p>FAST (RAPIDE), DELICATE (DÉLICAT) + tous les modificateurs</p>	<p>A6 : le bras gicleur s'est desserré ou est sorti de son support, ou bien la pression d'eau est trop faible, ou encore une combinaison de faible pression d'eau et d'excès de mousse.</p>	<ol style="list-style-type: none"> ① Ouvrez le tiroir et vérifiez le bras gicleur. ② Si le bras gicleur s'est desserré ou est sorti de son support, le remonter. Vérifier qu'il est bien en place et tourne librement. Voir 'Entretien' dans le guide d'utilisation. ③ Appuyer sur ► une fois pour arrêter les bips sonores, puis à nouveau pour effacer le défaut. ④ Appuyer sur ► pour reprendre le programme de lavage.

Aucun témoin de programme ne s'allume lorsque l'on ouvre le tiroir.

- Vérifier que l'appareil est branché et sous tension.
- **LAMISE SOUS TENSION AUTO** doit peut-être être activée. Voir le guide d'utilisation pour les détails.

Le tiroir ne se ferme pas correctement

- S'assurer que rien n'empêche le tiroir de se fermer, par exemple des flexibles ou des verrous.

Présence d'eau autour des raccordements d'alimentation en eau et de drainage

- Vérifier l'étanchéité des flexibles, des connexions et des tuyauteries.
- Vérifier que la rondelle en caoutchouc et les colliers de serrage sont correctement posés.

Le produit bouge

- S'assurer que l'appareil est fixé à l'armoire.

Les panneaux avant sont désalignés par rapport à l'armoire

- Vérifier que le meuble est d'équerre. Vérifier si l'appareil est de niveau et le régler. Dévisser l'appareil du meuble. Régler les pieds pour mettre l'appareil de niveau, puis le refixer au meuble.

Si un problème non indiqué survient, se reporter au guide d'utilisation pour d'autres procédures de dépannage. Si, après avoir vérifié ces points, vous avez toujours besoin d'aide, se reporter au livret Entretien et garantie pour connaître les détails sur la garantie ou nous contacter via notre site fisherpaykel.com

FISHERPAYKEL.COM

© Fisher & Paykel Appliances 2021. Tous droits réservés.

Les modèles indiqués dans ce guide peuvent ne pas être disponibles sur tous les marchés et ils peuvent changer à tout moment.

Les spécifications précisées dans ce guide s'appliquent aux produits et modèles spécifiques décrits à la date de parution. Dans le cadre de notre politique d'amélioration continue des produits, ces caractéristiques techniques peuvent changer à tout moment.

Pour connaître les caractéristiques actuelles d'un modèle et vérifier sa disponibilité dans votre pays, visiter notre site ou contacter votre revendeur local Fisher & Paykel.

592772A 11.21