

# FISHER & PAYKEL

## 组合型蒸汽烤箱

---

### 简约型

OS60SDTDB1型和OS60SDTB1型

### 现代型

OS60SDTDX1型和OS60SDTX1型

安装指南

CN

**警告!**



**有触电危险**

如不遵照此建议，可能会造成触电甚至死亡。

- 在处理此电器的电气部分之前，必须先断开总电源。
- 必须连接良好接地线。
- 室内布线必须由资深电工进行改动。

**警告!**



**有火灾危险**

如不遵照此建议，可能会造成过热、烫伤和人身伤害。

- 切勿通过转接器、降压器或分路器把此电器连接到总电源。

**警告!**



**有割伤危险**

如不小心，可能会造成人身伤害。

- 小心：部分边沿很锋利。

**阅读并妥善保存本指南**

**警告!**

在安装或使用此电器之前仔细阅读本说明书避免发生危险。

- 请让电器安装人员阅读本说明书，这可以降低安装成本。
- 此电器必须由资深安装人员根据下列安装说明和当地所有建筑法规和电气法规进行安装并连接电源。如果电器安装错误，可能会造成保修或索赔失效。
- 如果电源线破损，为了避免危险，必须请制造商、维修代理商或其他资深电工更换电源线。
- 隔离开关：确保烤箱根据布线法规要求连接装有隔离开关的供电线路，隔离开关在必要时把电源隔离开。
- 烤箱必须有接地保护。
- 切勿通过转接器、降压器或分路器把烤箱连接到总电源，否则可能会造成过热燃烧。
- 为了避免过热，此电器不得安装在装饰门后面。
- 在安装过程中特别要小心不要损坏烤箱下镶边。下镶边条对空气正常循环和无障碍开关门非常重要。制造商对安装不当造成的损坏不承担任何责任。

## 安装考虑事项

### 在安装之前

确保:

- 烤箱安装柜侧壁垂直，底面水平，尺寸符合要求。
- 安装必须符合所有间隙要求及现行标准和法规要求。
- 在安装烤箱之后，隔离开关必须便于用户开关。
- 电工预留至少1.5米长电源线，足以从安装柜后下部接到安装柜前底边。
- 电缆可以从侧面、顶上或底面进入安装柜，但如果从顶上进线，必须从安装柜后上部进线。
- 如果烤箱顶到安装柜后壁，烤箱电源插座必须位于安装柜外面。
- 烤箱落在能承受其重量的安装柜底板上。
- 离地高度符合客户要求。
- 如果对安装有疑问，应向当地建筑主管机构咨询并遵守法规要求。

### 重要!

在烤箱使用过程中，某些环境因素和烹饪习惯会造成烤箱内外形成冷凝水。为了防止频繁形成的过多冷凝水损坏安装柜，建议你对烤箱安装柜进行防潮处理。

### 在安装之后

确保:

- 烤箱门可以无障碍开到最大。
- 切勿用硅胶或胶水密封烤箱和安装柜之间的间隙，否则日后很难维修。斐雪派克不承担烤箱除胶成本，对烤箱在除胶过程中可能发生的修理损坏不承担任何责任。
- 电源线不接触任何发热金属零部件。
- 在安装烤箱之后，隔离开关必须便于用户开关。
- 在安装结束时填写**最后核对表**。
- 开关式控制面板有足够大的开关空间。

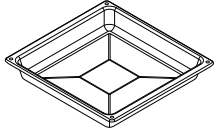
如果电器在根据安装说明书安装之后达不到要求的性能，请联系最近的接受过斐雪派克专业培训和支持的维修技术员或客户服务部，或者访问公司网站[www.fisherpaykel.com](http://www.fisherpaykel.com)联系我们。

## 零部件

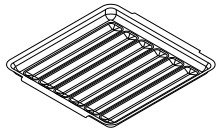
### 标准配件

零件编号: 580720

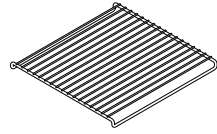
所有型号均提供。



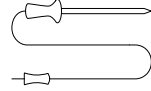
烘盘



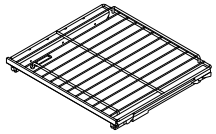
烤网



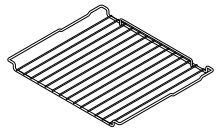
烧烤架



温度探头



全伸出型滑动搁架

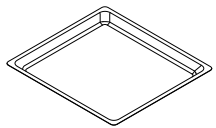


阶梯型烤网搁架

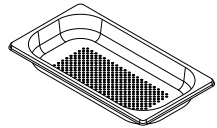
### 蒸汽配件

零件编号: 580836

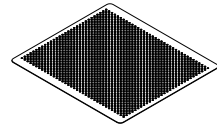
所有型号均提供。



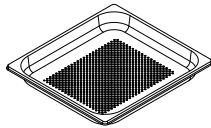
大集水盘



小打孔烤碟



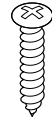
打孔烤盘



大打孔烤碟

### 安装套件

所有型号均提供。

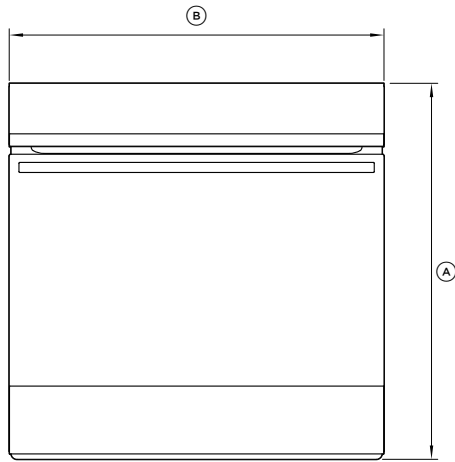


螺丝(2)

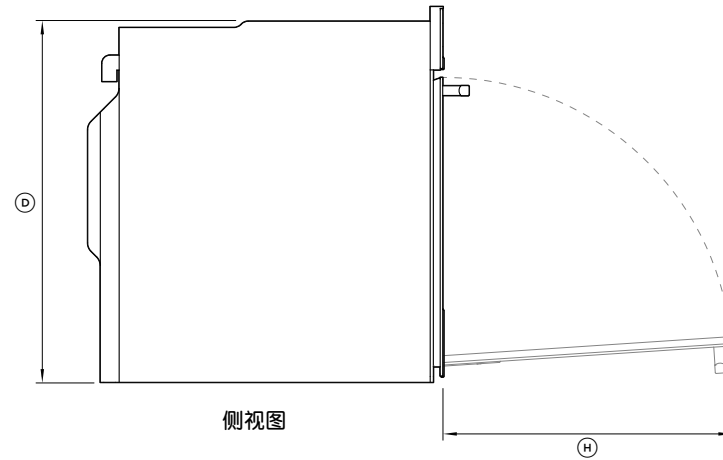


金属侧架紧固螺母(2)

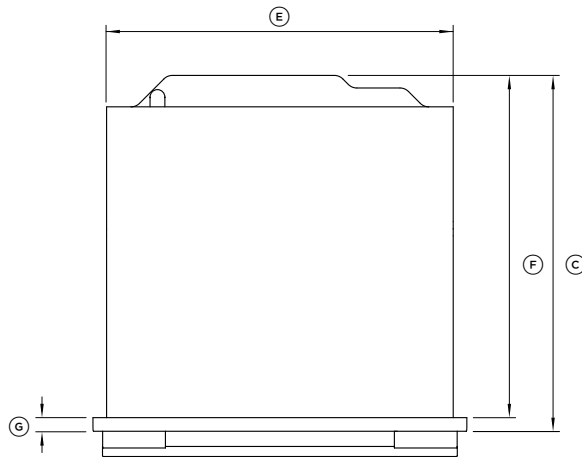
## 电器尺寸



正视图



侧视图

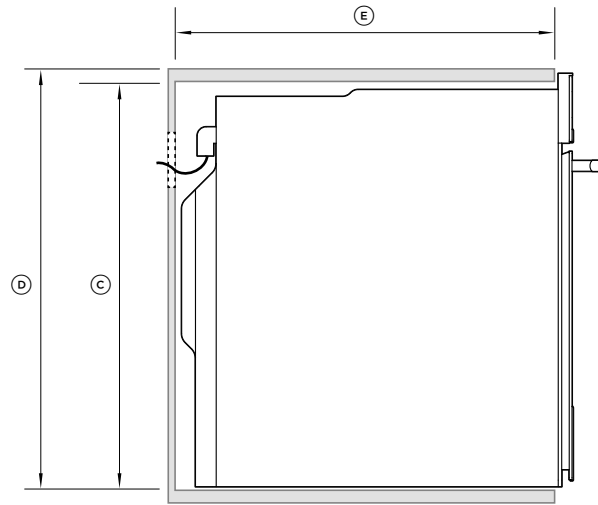


俯视图

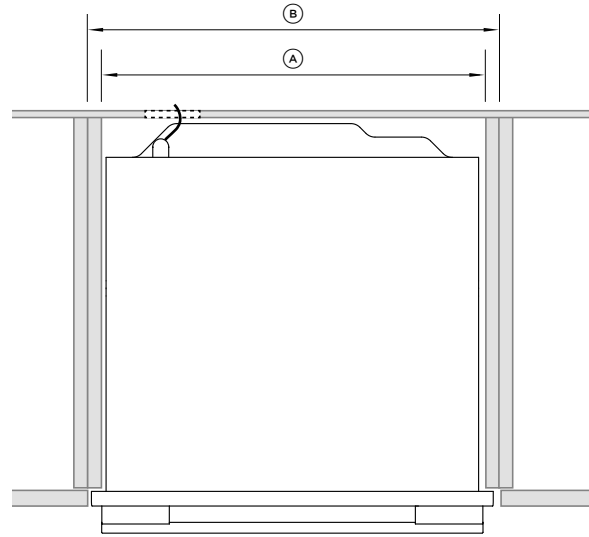
### 电器尺寸

	<b>OS60SDT</b>
	<b>MM</b>
Ⓐ 烤箱总高度	598
Ⓑ 烤箱总宽度	596
Ⓒ 烤箱总深度 (不包括手柄和旋钮)	566
Ⓓ 背板高度	575
Ⓔ 背板宽度	556
Ⓕ 背板深度	545
Ⓖ 烤箱支架和控制面板深度 (背板正面和烤箱门正面之间的距离)	21
Ⓗ 烤箱门全开深度 (从控制面板正面算起)	460

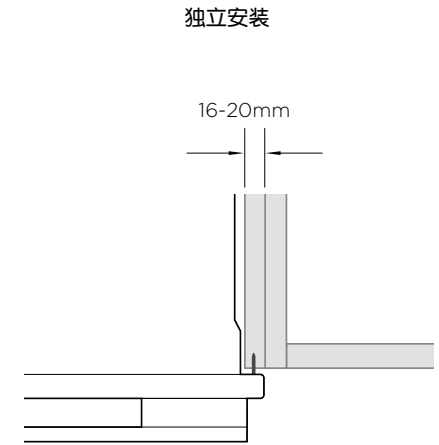
## 安装柜尺寸



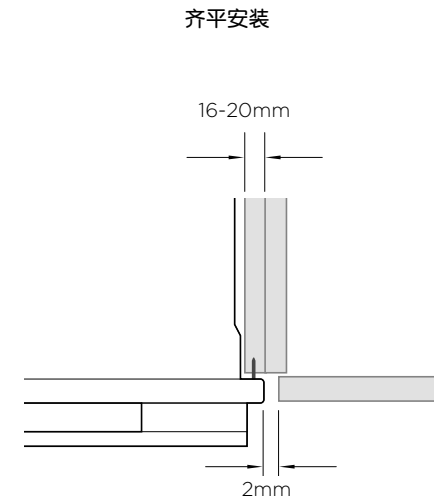
侧视图



俯视图



独立安装

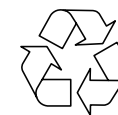
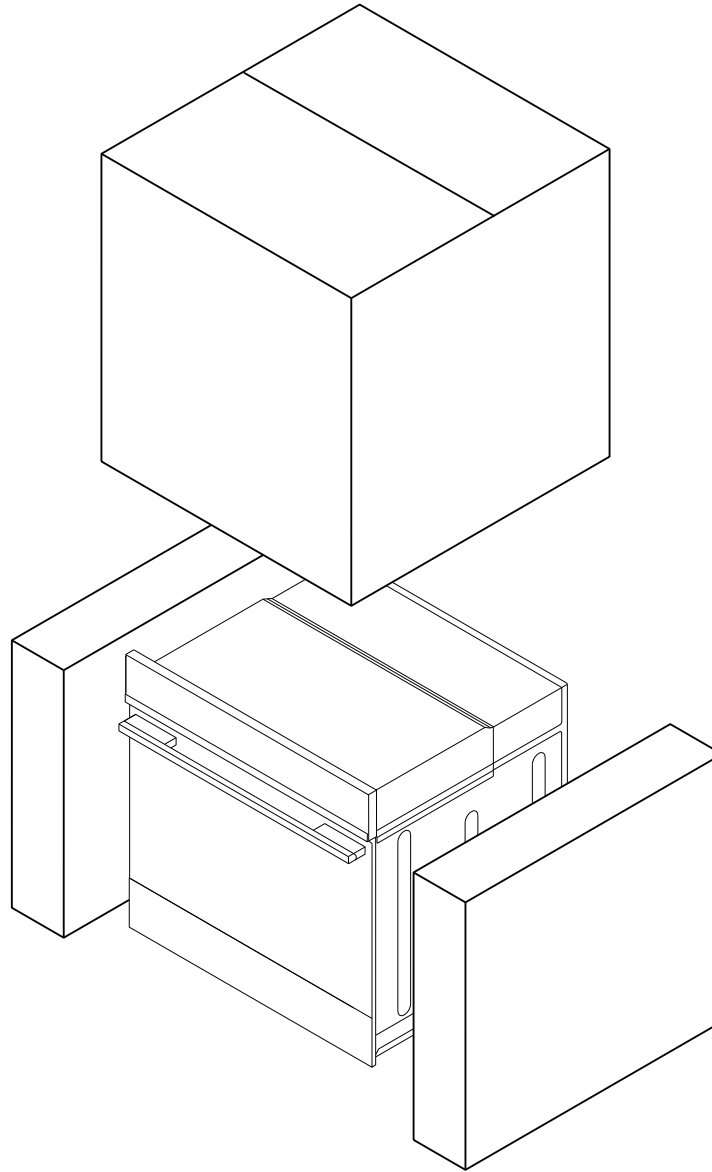


齐平安装

安装柜尺寸	OS60SDT
	MM
Ⓐ 安装柜内部最小宽度	560
Ⓑ 安装橱总宽度	600
Ⓒ 安装柜内部最小高度	580
Ⓓ 安装柜总高度	600
Ⓔ 安装柜内部最小深度	550

如果烤箱安装在灶头下面，要确保根据灶头制造商的说明给灶头预留足够大的间隙。

确保烤箱背板顶部和安装柜之间至少有5mm间隙。确保烤箱不承受安装柜重量或安装在它上面的电器的重量。



除去烤箱侧面的包装材料，取出烤箱顶上的配件包备用。

采用负责任的方式回收利用包装材料。

## 把烤箱连接到总电源

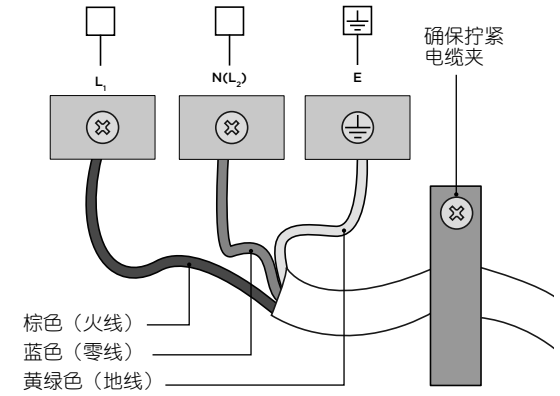
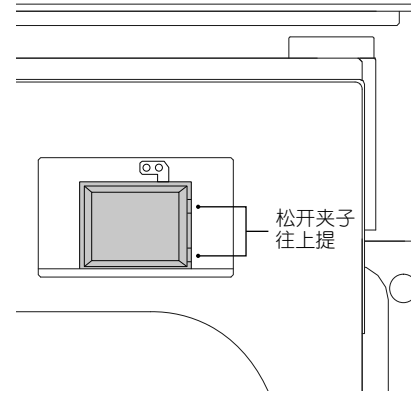
- 烤箱必须由资深安装人员连接到总电源。
- 烤箱必须有接地保护。

在把烤箱连接到总电源之前要检查：

室内布线系统是否与烤箱（标牌注明的）功率相适应。

电压是否与标牌注明的额定值相符。

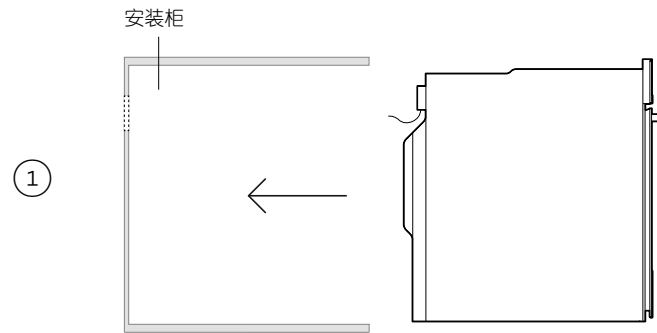
型号	最大功率(W)	频率(HZ)	电压(V)	电流(A)
OS60SDT	2800-3300	50-60	220-240VAC	12.8-13.8



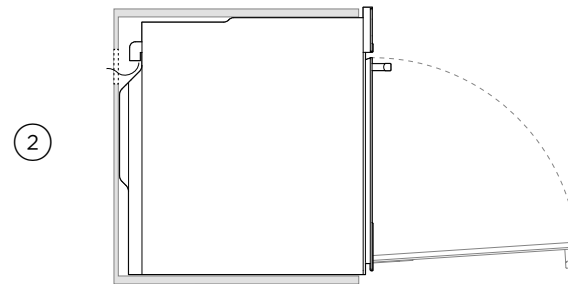


## 把烤箱固定在安装柜上

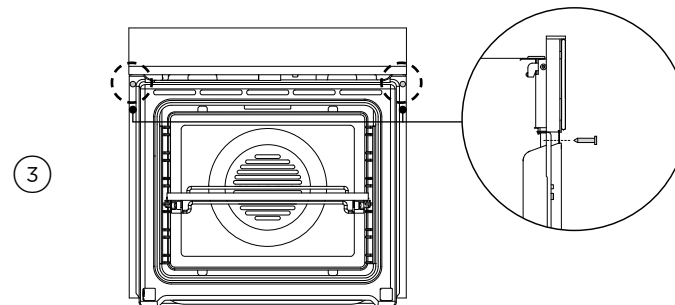
- 切勿握住烤箱门上的手柄提起烤箱。
  - 切勿过分拧紧螺丝。
  - 切勿用硅胶或胶水密封烤箱和安装柜之间的间隙，否则日后很难维修。斐雪派克不承担烤箱除胶成本，对烤箱在除胶过程中可能发生的修理损坏不承担任何责任。
- 调整烤箱在安装柜内的位置。



把烤箱门开到最大。



在安装柜侧壁上标注安装孔位置并钻孔。



用随机提供的螺丝把烤箱固定在安装柜上。

## 安装人员核对表

### 安装人员进行下列检查

- 确保烤箱处于水平状态，且牢固固定在安装柜上。
- 慢慢打开烤箱门至全开，检查门下和下镶边条之间是否有足够间隙。确保空气正常循环。如果下镶边条损坏，把镶边条拉直，确保烤箱门可以无障碍开到最大。
- 确保拆除所有内部包装材料（包括用于固定配件包的黄色环形包装固定夹）。
- 确保烤箱所有通风口和开孔清洁无障碍且完好无损。

**如果不确保烤箱所有通风口清洁无障碍，可能会造成烤箱性能下降。**

- 确保客户便于开关隔离开关。

### 测试工作：

- 接通烤箱电源。显示器应该显示。
- 根据**用户指南**上的说明设置时钟。
- 接通开关式控制面板电源。除去控制面板开关臂上的包装材料。检查开关操作过程中的间隙。
- 把烤箱设置为**烘焙**，温度为50°C。烤箱内的照明灯应该亮，烤箱顶上的通风口应该有气流吹出。在5分钟之后打开烤箱门，烤箱内的空气应该是热的。断开烤箱电源。
- 向客户演示基本操作。

填写并妥善保存供日后参考：

型号 \_\_\_\_\_

序列号 \_\_\_\_\_

购买日期 \_\_\_\_\_

购买人 \_\_\_\_\_

经销商地址 \_\_\_\_\_

安装人员姓名 \_\_\_\_\_

安装人员签名 \_\_\_\_\_

安装公司 \_\_\_\_\_

安装日期 \_\_\_\_\_



**FISHERPAYKEL.COM**

© Fisher & Paykel Appliances 2021. 版权所有。

本指南所述的型号并非在所有市场上销售，随时会有变动。

本指南所述的产品规格适用于截至发行日所销售和描述的特定产品型号。本公司秉承不断改进产品之政策，上述规格可能随时会有变动。

如要详细了解本国销售的型号和规格，请访问公司网站，也可以联系当地的斐雪派克经销商。

**591961A 2021年8月**