

**FISHER & PAYKEL**

**FOUR MURAL**

---

Modèles WODV230  
et WOSV230

**GUIDE D'UTILISATION**  
**CA**

Ce guide d'utilisation accompagne le 'Guide de démarrage rapide' fourni avec votre four.

Pour les instructions d'utilisation, consultez votre 'Guide de démarrage rapide'.  
En cas de perte de votre 'Guide de démarrage rapide', vous pouvez le télécharger à partir de notre site Web, à l'adresse indiquée sur la couverture arrière.

**Reportez-vous au 'Guide de démarrage rapide' pour obtenir des informations sur :**

- Le réglage de l'horloge
- Les commandes
- Le positionnement des grilles
- Le conditionnement du four avant la première utilisation
- L'utilisation de la minuterie

# TABLE DES MATIÈRES

---

Consignes de sécurité et mises en garde	2
Guide de cuisson	6
Fonctions du four	9
Tableaux de cuisson	14
Cuisson automatique	20
Utilisation de la sonde thermique	25
Réglages de préférence de l'utilisateur	28
Réglage de mode Sabbath	30
Entretien et nettoyage	32
Utilisation de la fonction d'auto-nettoyage	38
Dépannage	41
Codes d'erreur	45
Garantie et réparation	47

---

## **IMPORTANT!**

### **CONSERVEZ CES INSTRUCTIONS**

Les modèles illustrés dans ce guide d'utilisation peuvent ne pas être disponibles dans tous les pays et sont sujets à modifications sans préavis. Pour les plus récentes informations sur la disponibilité des modèles et des caractéristiques dans votre pays, veuillez visiter notre site Web à l'adresse indiquée sur la couverture arrière ou contactez votre détaillant Fisher & Paykel local.

## CONSIGNES DE SÉCURITÉ ET MISES EN GARDE

Votre four a été soigneusement conçu pour fonctionner de façon sécuritaire lors des procédures de cuisson normales. Veuillez respecter les consignes de sécurité suivantes lors de l'utilisation du four :

### ⚠ MISE EN GARDE!



**Risque de choc électrique**

Éteignez le four au niveau de la prise murale avant de remplacer la lampe du four.

Le non-respect de cette consigne peut entraîner un choc électrique.

### ⚠ MISE EN GARDE!



**Risque d'incendie**

Suivez attentivement les instructions concernant le démarrage d'un cycle d'auto-nettoyage. Les articles fabriqués en matériaux combustibles (par exemple : bois, tissu, plastique) pourraient s'enflammer s'ils se trouvent dans le four pendant un cycle d'auto-nettoyage.

Ne placez pas de papier d'aluminium, de plats, de plateaux, d'eau ou de glace sur la sole pendant la cuisson, car cela pourrait endommager l'émail de manière irréversible; recouvrir le four de papier d'aluminium pourrait même causer un incendie.

N'utilisez jamais votre appareil pour réchauffer ou chauffer une pièce. Des personnes pourraient être brûlées ou blessées et un incendie pourrait se déclarer. Rangement dans l'appareil et sur celui-ci : ne rangez aucune matière inflammable dans un four ou à proximité de sa surface.

Le non-respect de cette consigne peut entraîner des blessures graves, voire mortelles.

### ⚠ MISE EN GARDE!



**Risque de surface brûlante**

Les pièces accessibles peuvent devenir brûlantes pendant l'utilisation.

Pour éviter toute brûlure et tout ébouillantage, tenez les enfants à distance.

Utilisez des gants de cuisine ou toute autre protection lors de la manipulation de surfaces brûlantes telles que les grilles de four ou les plats.

Faites preuve de prudence lors de l'ouverture de la porte du four. Laissez l'air chaud ou la vapeur s'échapper avant de retirer ou de replacer les aliments.

Ne touchez pas aux éléments chauffants ou surfaces intérieures du four.

Les éléments chauffants pourraient être brûlants, même s'ils sont de couleur foncée. Les surfaces intérieures d'un four deviennent suffisamment brûlantes pour provoquer des brûlures. Pendant et après l'utilisation, ne laissez pas les vêtements ou autres matières inflammables entrer en contact avec les éléments chauffants ou les surfaces intérieures du four et ne les touchez pas avant qu'ils soient refroidis.

Les autres surfaces de l'appareil pourraient devenir suffisamment brûlantes pour provoquer des brûlures - notamment, l'évent du four, la surface à proximité de l'évent du four, ainsi que la porte du four.

Le non-respect de cette consigne peut entraîner des blessures graves.

### MISE EN GARDE!



**Risque de coupure**

**Attention, certains bords sont tranchants.**

**Des blessures ou des coupures peuvent survenir si vous ne faites pas preuve de prudence.**

## CONSIGNES DE SÉCURITÉ IMPORTANTES

Pour réduire les risques d'incendie, de choc électrique, de blessures ou de dommages lors de l'utilisation du four, respectez les consignes de sécurité importantes indiquées ci-dessous :

- Lisez toutes les instructions avant d'utiliser le four. Utilisez le four uniquement pour l'usage auquel il est conçu, tel que le décrivent ces instructions.
- Installation appropriée : veillez à ce que votre appareil soit correctement installé et mis à la terre par un technicien qualifié.
- Interrupteur de sectionnement : veillez à ce que ce four soit connecté à un circuit incorporant un interrupteur de sectionnement permettant une déconnexion totale de l'alimentation électrique.
- Les appareils électroménagers ne sont pas conçus pour servir de jouets.
- Ne laissez pas les enfants seuls. Les enfants ne doivent pas être laissés seuls ou sans surveillance à proximité de l'endroit où l'appareil est utilisé. Ne les laissez jamais se tenir ou s'asseoir sur une quelconque partie de l'appareil.
- Les enfants de moins de 8 ans doivent être tenus à distance de l'appareil, à moins qu'ils ne soient continuellement supervisés. Cet appareil peut être utilisé par des enfants d'au moins 8 ans et des personnes aux capacités physiques, sensorielles ou mentales réduites, ou encore ne possédant pas l'expérience et les connaissances requises, s'ils ont été supervisés ou ont reçu des instructions concernant l'utilisation de l'appareil d'une manière sécuritaire et s'ils comprennent bien les dangers potentiels. Le nettoyage et l'entretien par l'utilisateur ne doivent pas être effectués par des enfants sans supervision.
- Ne placez pas d'objets lourds sur la porte du four.
- Portez des vêtements convenables. Ne portez pas de vêtements amples ou pendants lorsque vous utilisez cet appareil. Ils pourraient s'enflammer ou fondre en entrant en contact avec un élément chauffant ou une surface brûlante et provoquer des brûlures.
- Entretien par l'utilisateur : ne réparez ou remplacez aucune pièce de cet appareil, à moins que ce ne soit spécifiquement recommandé dans le manuel. Tous les autres travaux doivent être confiés à un technicien qualifié.
- N'utilisez pas d'eau sur les incendies de graisse. Éteuffez le feu ou la flamme, ou encore utilisez un extincteur à poudre ou à mousse.

# CONSIGNES DE SÉCURITÉ IMPORTANTES

- Utilisez uniquement des poignées ou gants de cuisine secs. N'utilisez pas de gants de cuisine humides ou mouillés sur les surfaces brûlantes, car la vapeur pourrait causer des brûlures. Ne laissez pas les gants de cuisine toucher les surfaces brûlantes ou les éléments chauffants. N'utilisez pas de serviette ou linge encombrant comme gant de cuisine. Il pourrait s'enflammer.
- Ne faites pas chauffer des contenants d'aliments non ouverts. L'accumulation de pression dans les contenants pourrait causer une explosion et provoquer des blessures.
- Manipulation sécuritaire des aliments : ne laissez la nourriture dans le four que pendant une durée aussi courte que possible avant et après la cuisson. Ainsi, vous éviterez la contamination par des organismes qui peuvent causer des intoxications alimentaires. Soyez particulièrement vigilant par temps chaud.
- N'obstruez jamais les événements du four.
- Ne faites pas fonctionner votre appareil en utilisant une minuterie externe ou un système de contrôle à distance distinct.
- Attention : De l'air chaud peut être soufflé de l'évent à la base du four suite au fonctionnement du système de refroidissement du four.
- Mise en place des grilles du four : positionnez toujours les grilles à l'emplacement souhaité pendant que le four est froid (avant le préchauffage). Si une grille doit être retirée pendant que le four est chaud, ne laissez pas les poignées ou les gants de cuisine entrer en contact avec les éléments chauffants brûlants ou la base du four.
- Ne nettoyez pas et n'utilisez aucun produit de nettoyage sur le joint d'étanchéité du four. Il est indispensable à une bonne étanchéité, afin de garantir que le four fonctionne efficacement. Veillez à ne pas le frotter, l'endommager ou le déplacer.
- N'utilisez pas de produits à nettoyer les fours, de produits de nettoyage corrosifs/abrasifs, de cires ou de polis. Aucun produit à nettoyer les fours commercial, doublure de four ou revêtement de protection de quelque nature que ce soit ne doit être utilisé dans le four ou autour d'une partie quelconque de celui-ci. N'utilisez pas de produits de nettoyage corrosifs/abrasifs, tampons à récurer ou racloirs métalliques tranchants pour nettoyer la vitre de la porte du four, car ces articles pourraient égratigner la surface et faire éclater la vitre.
- Nettoyez uniquement les pièces répertoriées dans ce manuel.
- N'utilisez pas un nettoyeur à vapeur pour nettoyer une quelconque partie du four.
- Modèles à fours doubles uniquement :
- Vous pouvez uniquement effectuer un cycle d'auto-nettoyage dans un four à la fois; pendant le cycle d'auto-nettoyage, l'autre four ne peut pas être utilisé.

# CONSIGNES DE SÉCURITÉ IMPORTANTES

- Avant de démarrer un cycle d'auto-nettoyage, retirez les grilles du four, les rayons latéraux et tous les autres plats/ustensiles de cuisson, puis essuyez les déversements d'aliments ou dépôts de graisse importants.
- Avant de démarrer un cycle d'auto-nettoyage, sortez de la pièce les oiseaux de compagnie pour les placer dans une pièce fermée et bien aérée. Certains oiseaux de compagnie sont extrêmement sensibles à la fumée dégagée lors d'un cycle d'auto-nettoyage et risquent de mourir s'ils restent dans la même pièce que le four pendant un tel cycle.
- Pendant un cycle d'auto-nettoyage, le four atteint des températures plus élevées que lors de la cuisson d'aliments. Dans de telles conditions, les surfaces pourraient devenir plus chaudes qu'à la normale; gardez les enfants à distance.
- Ne rangez pas d'objets que les enfants pourraient vouloir au-dessus du four. Les enfants risqueraient de se brûler ou se blesser en montant sur le four pour récupérer les objets.
- N'installez ou n'utilisez pas l'appareil s'il est endommagé ou s'il ne fonctionne pas correctement. Si vous recevez un produit endommagé, contactez immédiatement votre détaillant ou installateur.
- Utilisez uniquement des plats allant au four. Conformez-vous aux instructions du fabricant des plats.
- La « California Safe Drinking Water and Toxic Enforcement Act » requiert que les entreprises avertissent les clients de l'exposition potentielle à des substances qui sont reconnues par l'État de Californie comme étant cancérigènes ou sources d'anomalies congénitales. Pendant le cycle d'auto-nettoyage du four, de petites quantités de produits chimiques nocifs se dégagent de l'isolation et de la décomposition des aliments. Une exposition considérable à ces substances peut causer le cancer et des anomalies congénitales. Pour réduire l'exposition, aérez avec une hotte ou une fenêtre ouverte et essuyez tout déversement d'aliments excessif avant de démarrer un cycle d'auto-nettoyage.

# GUIDE DE CUISSON

Nous vous félicitons pour ce nouvel achat. Votre four Fisher & Paykel propose de nombreuses caractéristiques qui feront de la cuisson une expérience exceptionnelle :

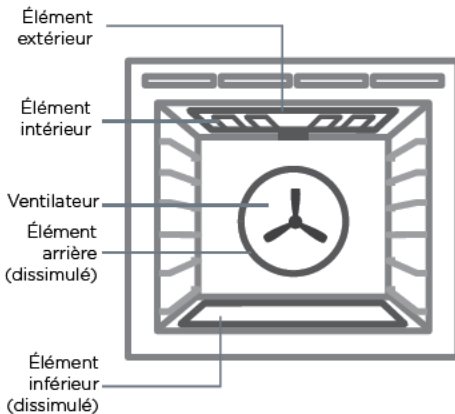
- une multitude de fonctions de four
- une fonction d'auto-nettoyage pratique - consultez 'Utilisation de la fonction d'auto-nettoyage'
- des commandes et affichages intuitifs
- des halos illuminés autour des boutons pour fournir une indication visuelle

## Avant de commencer

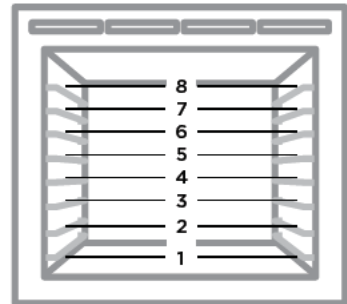
- Assurez-vous que l'installateur a pris le temps de remplir la 'Liste de vérification finale' dans les Instructions d'installation.
- Lisez ce guide en portant une attention particulière à la section 'Consignes de sécurité et mises en garde'.
- Retirez tous les matériaux d'emballage et mettez-les au rebut de manière responsable. Assurez-vous de retirer tous les colliers de serrage utilisés pour maintenir les grilles en place pendant la livraison. Recyclez les articles qui s'y prêtent.
- Vérifiez que tous les accessoires indiqués dans le 'Guide de démarrage rapide' distinct sont fournis.
- Assurez-vous de suivre les instructions de la section 'Réglage de l'horloge et première utilisation' dans le 'Guide de démarrage rapide' distinct avant d'utiliser votre four.

## Directives générales

Ce four est conçu pour utiliser ses quatre éléments et son ventilateur arrière dans diverses combinaisons pour vous offrir un meilleur rendement et une multitude de fonctions, afin de vous permettre de cuire tous les types d'aliments à la perfection.

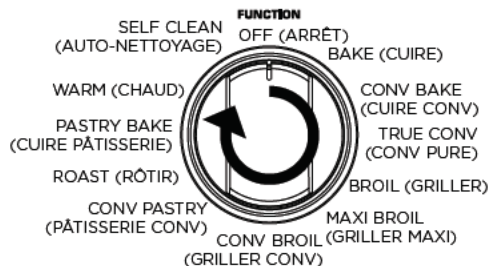


Positions de grille



## Réglage d'une fonction du four

Tournez le bouton de fonction vers la droite pour sélectionner une fonction. Tourner le bouton aux positions suivantes permet de sélectionner la fonction correspondante, qui apparaît sur l'afficheur :





# GUIDE DE CUISSON

---

## CUISSON

- Pour obtenir de meilleurs résultats lors de la cuisson, préchauffez toujours le four. L'élément de grillage pourrait s'activer un court instant pendant que le four chauffe. Le halo du bouton de température passe de blanc à orange lorsque la température prééglée est atteinte.
- N'ouvrez pas la porte du four avant que les 3/4 du temps de cuisson ne soient écoulés.
- Assurez-vous que les plats de cuisson ne se touchent pas entre eux et qu'ils ne sont pas en contact avec les parois du four.
- Pour faire cuire des recettes doubles (plus particulièrement pour les biscuits), il pourrait être nécessaire d'augmenter le temps de cuisson.
- Vos plats de cuisson affectent les durées de cuisson. Les plats de couleur foncée absorbent la chaleur plus rapidement que les plats réfléchissants; les plats de cuisson en verre pourraient nécessiter une température inférieure.
- La cuisson sur plusieurs grilles pourrait également nécessiter une légère augmentation du temps de cuisson.
- Laissez toujours un espace entre les grilles lors de la cuisson sur plusieurs grilles pour permettre la circulation de l'air.

### Guide de positionnement de la grille

Placez vos aliments à cuire sur une grille permettant à la partie supérieure de votre plat de cuisson de se trouver près du centre de la cavité du four.

## RÔTISSAGE

- Votre four propose une fonction ROAST (RÔTIR) dédiée. Elle est conçue pour brunir l'extérieur de la viande, mais en gardant l'intérieur moelleux et juteux.
- Utilisez la sonde thermique pour obtenir des résultats parfaits. Consultez 'Utilisation de la sonde thermique'.
- Les rôtis désossés, roulés ou farcis prennent plus de temps à cuire que les rôtis avec os.
- La volaille doit être bien cuite avec des jus de cuisson clairs et une température interne de 165 °F / 75 °C.
- Si vous utilisez un sac à rôtir, n'utilisez pas la fonction ROAST (RÔTIR). La saisie initiale est trop chaude pour les sacs à rôtir. Utilisez la fonction CONV BAKE (CUIRE CONV) ou TRUE CONV (CONV PURE) et suivez les instructions du fabricant.
- Lors de l'utilisation de la fonction ROAST (RÔTIR), ne couvrez pas votre rôti, car cela empêcherait le processus de saisie de brunir l'extérieur de la viande. Si vous préférez effectuer le rôtissage dans un plat couvert, utilisez plutôt la fonction CONV BAKE (CUIRE CONV) et augmentez la température de 70 °F / 20 °C.
- Faites cuire les gros morceaux de viande à une température inférieure pendant plus longtemps. La viande cuira de manière plus uniforme.
- Rôtissez toujours la viande avec le côté gras vers le haut. De cette façon, l'arrosage ne sera peut-être pas nécessaire.
- Laissez toujours reposer la viande pendant au moins 10 minutes après le rôtissage afin de laisser les jus se solidifier. Souvenez-vous que la viande continue de cuire pendant quelques minutes après la sortie du four.

### Guide de positionnement de la grille

Placez la viande sur une grille de façon à ce qu'elle se trouve au centre du four ou plus bas.

# GUIDE DE CUISSON

---

## CUISSON AU GRILLOIR

- Cette fonction offre une alternative plus saine à la friture.
- Faites toujours griller les aliments avec la porte du four complètement fermée.
- Si vous utilisez des plats en verre ou céramique, assurez-vous qu'ils peuvent supporter les températures élevées de la cuisson au grilloir.
- Pour éviter de percer la viande et laisser les jus s'échapper, utilisez une pince ou une spatule pour retourner la viande à la moitié du temps de cuisson.
- Appliquez une petite quantité d'huile sur la viande pour la garder humide pendant la cuisson. Vous pouvez également mariner la viande avant la cuisson au grilloir (veuillez toutefois noter que certaines marinades peuvent brûler facilement).
- Lorsque possible, grillez les morceaux de viande d'épaisseur semblable en même temps. Cela permet d'assurer une cuisson uniforme.
- Surveillez toujours vos aliments lors de la cuisson au grilloir pour éviter de les carboniser ou brûler.
- Le système de cuisson au grilloir/rôtissage à trois pièces fourni avec votre four (constitué de la lèchefrite, du grillage et de la grille) a été conçu pour réduire les éclaboussures et la fumée, ce qui en fait la solution idéale pour la cuisson au grilloir et le rôtissage. Nous vous recommandons de placer la viande sur le support de cuisson au grilloir/rôtissage (sur le dessus de la lèchefrite et de la grille) pour permettre à l'air chaud de circuler autour de celle-ci. Cela permet de brunir la viande plus uniformément et d'obtenir un résultat semblable à celui d'une rôtisserie.
- Dans certains cas, vous pourriez souhaiter utiliser seulement deux pièces du système. Par exemple, lors du rôtissage d'une grosse dinde, utilisez uniquement la lèchefrite et la grille pour une meilleure stabilité.

### Guide de positionnement de la grille

- Pour les morceaux de viande plus minces ou le brunissage des aliments, utilisez une position de grille plus haute.
- Les morceaux de viande plus épais doivent être grillés sur les grilles inférieures ou à un réglage de grillage inférieur pour assurer une cuisson uniforme.

## RÉCHAUFFAGE

- Utilisez la fonction BAKE (CUIRE) ou CONV BAKE (CUIRE CONV) pour réchauffer les aliments.
- La fonction BAKE (CUIRE) s'avère particulièrement utile pour réchauffer les pâtisseries, car la chaleur de base aide à rendre leur croûte croquante à nouveau.
- Réchauffez toujours les aliments afin qu'ils soient bien chauds. Cela réduit les risques de contamination par les bactéries néfastes.
- Lorsque les aliments sont chauds, utilisez la fonction WARM (CHAUD) pour les tenir au chaud.
- Ne réchauffez jamais un aliment plus d'une fois.

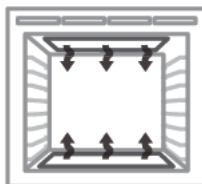
### Si vous souhaitez terminer la cuisson avec la chaleur résiduelle dans le four

Laissez le four allumé et réduisez la chaleur à la température la plus basse. Le fait de laisser le four allumé réduira le risque de formation de condensation (qui pourrait causer des dommages à la cavité du four et aux armoires à proximité).

### IMPORTANT!

- N'utilisez les fonctions qu'avec la porte du four fermée.

#### BAKE (CUIRE)

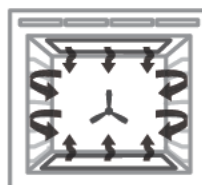


#### éléments supérieur extérieur et inférieur

- La chaleur provient des éléments supérieur et inférieur. Le ventilateur n'est pas utilisé avec cette fonction.
- Idéale pour les gâteaux et les aliments nécessitant une cuisson pendant une longue durée ou à basses températures.
- Cette fonction ne convient pas à la cuisson sur plusieurs grilles.

*Idéale pour les aliments humides qui prennent plus de temps à cuire, p. ex. : gâteau aux fruits riche.*

#### CONV BAKE (CUIRE CONV)

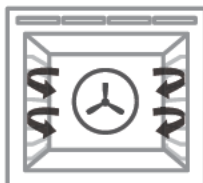


#### ventilateur et éléments supérieur extérieur et inférieur

- Le ventilateur du four fait circuler l'air chaud provenant des éléments supérieur extérieur et inférieur afin de le distribuer autour de la cavité du four.
- Les aliments cuits ont tendance à brunir plus rapidement que les aliments cuits à l'aide de la fonction Bake (Cuire) conventionnelle.
- Vous pourriez avoir à réduire la durée de cuisson recommandée pour les recettes traditionnelles.
- Utilisez la fonction CONV BAKE (CUIRE CONV) à basse température : 120 °F / 50 °C pour sécher les fruits, légumes et herbes.

*Idéale pour la cuisson sur une seule grille en moins d'une heure, pour des aliments tels que les muffins, les scones anglais et les petits gâteaux, ou encore pour des plats tels que les enchiladas.*

### TRUE CONV (CONV PURE)

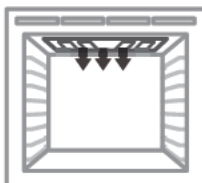


#### ventilateur et élément arrière

- Grâce à l'élément chauffant arrière central et au ventilateur, l'air chaud est soufflé dans la cavité en procurant une température constante à tous les niveaux, faisant de cette fonction la solution idéale pour la cuisson sur plusieurs grilles.
- Les biscuits cuits sur des grilles différentes sont croustillants à l'extérieur et moelleux à l'intérieur.
- La viande et la volaille sont délicieusement brunies et saisies, tout en demeurant juteuses et tendres.
- Les casseroles sont cuites à la perfection et le réchauffage s'effectue rapidement et efficacement.
- Pendant la cuisson sur plusieurs grilles, il est important de laisser un espace entre les plateaux (p. ex. : utilisez les grilles 3 et 5) afin que l'air puisse circuler librement. Cela permet le brunissement des aliments sur le plateau inférieur.
- Si vous convertissez une recette du mode BAKE (CUIRE) à TRUE CONV (CONV PURE), nous vous recommandons de réduire la durée de cuisson ou de diminuer la température d'environ 70 °F / 20 °C.
- Pour les aliments dont la cuisson prend plus de temps (p. ex. : plus d'une heure), il pourrait être nécessaire de réduire la durée et la température.

*Idéale pour la cuisson sur plusieurs grilles, les biscuits, les scones anglais, les muffins et les petits gâteaux.*

### BROIL (GRILLER)

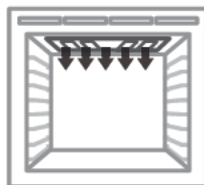


#### élément supérieur intérieur

- Une chaleur rayonnante intense est produite par l'élément supérieur intérieur.
- Le préchauffage n'est pas essentiel, même si certaines personnes préfèrent laisser l'élément chauffer pendant quelques minutes avant de placer les aliments sous l'élément de grillage.
- Il s'agit de la meilleure fonction pour apporter la 'touche finale' à de nombreux plats, par exemple le brunissage des gratins de pommes de terre et des frittatas.

*Idéale pour le grillage du pain ou le brunissage afin d'apporter la 'touche finale' à vos plats.*

### MAXI BROIL (GRILLER MAXI)

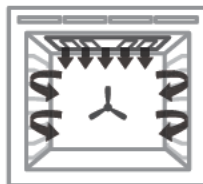


#### éléments supérieurs intérieur et extérieur

- Une chaleur rayonnante intense est produite par les deux éléments du haut.
- Le préchauffage n'est pas essentiel, même si certaines personnes préfèrent laisser l'élément chauffer pendant quelques minutes avant de placer les aliments sous l'élément de grillage.
- Il s'agit de la meilleure fonction pour apporter la 'touche finale' à de nombreux plats, par exemple le brunissage des gratins de pommes de terre et des frittatas.

*Idéale pour le grillage du pain ou le brunissage afin d'apporter la 'touche finale' à vos plats.*

### CONV BROIL (GRILLER CONV)

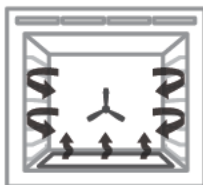


#### ventilateur et éléments supérieurs intérieur et extérieur

- Cette fonction utilise la chaleur intense produite par les éléments pour brunir le dessus des aliments et le ventilateur pour assurer une cuisson uniforme.
- La viande, la volaille et les légumes sont cuits parfaitement; les aliments sont croustillants et dorés à l'extérieur, tandis que l'intérieur demeure moelleux et tendre.

*Idéale pour le poulet entier, le filet de bœuf ou le grillage de votre poulet, poisson ou steak préféré.*

### CONV PASTRY (PÂTISSERIE CONV)

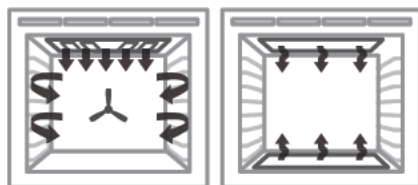


#### ventilateur et élément inférieur

- Le ventilateur fait circuler la chaleur de l'élément inférieur dans le four.
- Excellente pour la cuisson des pizzas, car elle rend la pâte parfaitement croquante sans cuire excessivement la garniture.

*Idéale pour les aliments tels que les pâtisseries sucrées ou salées et les aliments délicats nécessitant un léger brunissage, par exemple les frittatas et quiches.*

### ROAST (RÔTIR)

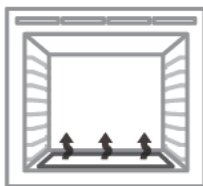


#### ventilateur et éléments supérieur et inférieur

- Un programme en deux temps. La première étape de grillage de 20 minutes saisit et brunit la viande, tout en caramélisant l'extérieur; la température est ensuite diminuée au niveau pré-réglé pour le reste de la cuisson, afin d'offrir un rôti moelleux, juteux et très savoureux.
- Il n'est pas nécessaire de faire préchauffer le four.
- Si vous le souhaitez, utilisez le support de grillage et la grille ou placez les légumes sous le rôti pour permettre aux jus de s'écouler à distance de votre viande. Cela permet à l'air chaud de circuler également sous la viande.

*Idéale pour le grillage de la viande, du poulet et des légumes.*

### PASTRY BAKE (CUIRE PÂTISSERIE)



#### élément inférieur uniquement

- La chaleur provient uniquement de l'élément inférieur; le ventilateur n'est pas utilisé.
- Il s'agit de la fonction de cuisson traditionnelle, idéale pour les recettes destinées aux fours plus anciens.
- Faites cuire les aliments sur une seule grille à la fois.
- Le four sera plus chaud dans le haut.

*Idéale pour les aliments qui requièrent une cuisson délicate et comportent un fond de pâte, tels que les tartelettes à la crème pâtissière, les tartes, les quiches, les gâteaux au fromage ou n'importe quel aliment ne nécessitant pas une chaleur directe et un brunissage sur le dessus.*

## FONCTIONS DU FOUR

---

### **WARM (CHAUD)**

il ne s'agit pas d'une fonction de cuisson

- Procure une faible chaleur constante de moins de 195 °F / 90 °C.
- Utilisez cette fonction pour tenir au chaud les aliments cuits ou faire chauffer les assiettes et plats de service. Pour réchauffer les aliments lorsqu'ils sont froids, utilisez une autre fonction du four pour les faire chauffer jusqu'à ce qu'ils soient bien chauds, puis sélectionnez la fonction Warm (Chaud) seulement à ce moment, car cette dernière ne peut pas chauffer à elle seule un aliment froid à une température suffisamment élevée pour éliminer les bactéries néfastes.
- Utilisez la fonction WARM (CHAUD) pour l'apprêt du pain. Consultez 'Conseils pour l'apprêt du pain'.

### **SELF CLEAN (AUTO- NETTOYAGE)**

il ne s'agit pas d'une fonction de cuisson

- Le cycle d'auto-nettoyage élimine les dégâts et saletés habituellement associés au nettoyage des fours.
- Deux cycles d'auto-nettoyage sont disponibles :
  - Auto-nettoyage (durée de 5 heures) pour le nettoyage normal et
  - Auto-nettoyage léger (durée de 4 heures) pour les fours légèrement sales.
- Consultez 'Utilisation de la fonction d'auto-nettoyage' dans le Guide d'utilisation pour obtenir plus de détails.

### **Conseils pour déshydrater les fruits**

- Pour obtenir des fruits déshydratés de haute qualité, sélectionnez uniquement des fruits mûrs sans tache.
- Lavez bien les fruits et asséchez-les en tapotant. Épluchez-les, si nécessaire. Les fruits non épluchés prendront plus de temps à sécher. Retirez les noyaux, les queues ou les pépins, si nécessaire. Placez les fruits dans un plateau de cuisson sur une grille du four.
- Nous vous recommandons d'utiliser la fonction TRUE CONV (CONV PURE) ou CONV BAKE (CUIRE CONV) à 120 °F / 50 °C.

### **Conseils pour l'apprêt du pain**

- Votre four offre un milieu fermé idéal pour l'apprêt du pain.
- ① Sélectionnez la fonction WARM (CHAUD).
- ② Diminuez la température jusqu'à ce que l'afficheur indique 'Lo' ('Bas').
- ③ Placez la pâte dans un bol légèrement huilé et couvrez avec une pellicule de plastique et/ou un chiffon humide propre.
- ④ Placez le bol dans le four chauffé à la position de grille 1.

Remarque : certaines recettes vous recommandent de placer de l'eau ou de la glace dans le four avec la pâte à pain durant la cuisson. L'humidité supplémentaire améliore la croûte du pain. Vous devez placer l'eau ou la glace dans un plat résistant à la chaleur sur une grille de four à la position 1 ou 2. Ne placez pas l'eau ou la glace directement sur la sole du four. Ne placez jamais de l'eau, de la glace ou un quelconque plat ou plateau directement sur la sole du four, car cela pourrait endommager l'émail de manière permanente.

## TABLEAUX DE CUISSON

- Les positions de grilles se comptent à partir de la base vers le haut (1 étant la plus basse et 8 la plus haute).  
Positionnez les grilles avant de mettre le four en marche.
- Pour de meilleurs résultats, préchauffez le four à la température requise.
- L'élément de grillage pourrait s'activer pendant que le four chauffe.
- Le halo du bouton de température passe de blanc à orange lorsque le four atteint la température sélectionnée. Le halo pourrait passer de blanc à orange lorsque le four maintient sa température réglée.

### CUISSON

ALIMENT		GRILLES
Biscuits	Ordinaire	Une
		Plusieurs
	Brisures de chocolat moelleuses	Une
		Plusieurs
	Biscuits au sucre	Une
		Plusieurs
Gâteaux	Quatre-quarts	Une
	Brownie au chocolat (moule de 8 x 8 po/20 x 20 cm)	Une
	Gâteau des anges (moule à cheminée de 10 x 4 po/25 x 10 cm)	Une
	Gâteau aux fruits riche	Une
	Gâteau éponge (grand simple)	Une
	Gâteau éponge (2 x 20 cm)	Une
Muffins / Petits gâteaux	Petits gâteaux	Une
		Plusieurs
	Muffins	Une
		Plusieurs
Scones	Scones anglais	Plusieurs
Meringues	Meringues	Une
Pain/Petits pains	Pain de mie - Moule à pain de 9 x 5 po/23 x 13 cm	Plusieurs
	Pain complet - Moule à pain de 9 x 5 po/23 x 13 cm	Une
	Petits pains moelleux	Une
	Aprêt de pâte	Une
Pâtisserie	Fond de pâtisserie (précuisson)	Une
Tartes	Tarte aux fruits (2 croûtes)	Une
	Gâteau au fromage au four (au bain-marie)	Une
	Tarte à la citrouille (faire cuire le fond, puis ajouter la garniture)	Une
	Tartelette à la crème pâtissière anglaise (faire cuire le fond, puis ajouter la garniture)	Une
Desserts	Crème brûlée (au bain-marie)	Une
	Crème caramel (au bain-marie)	Une



## TABLEAUX DE CUISSON

Les informations dans ces tableaux sont présentées uniquement à titre de référence. Reportez-vous à votre recette ou à l'emballage et soyez prêt à ajuster les temps de cuisson et les réglages en conséquence.

FONCTION RECOMMANDÉE	POSITIONS DE GRILLES	TEMP. (°F)	TEMP. (°C)	DURÉE (EN MIN)
Conv Bake (Cuire Conv)	4	400 - 425	210 - 220	8 - 10
True Conv (Conv Pure)	2 et 5	425 - 450	215 - 230	10 - 12
Conv Bake (Cuire Conv)	4	355 - 375	180 - 190	10 - 15
True Conv (Conv Pure)	2 et 5	325 - 340	160 - 170	10 - 15
Conv Bake (Cuire Conv)	4	350 - 375	175 - 190	7 - 15
True Conv (Conv Pure)	2 et 5	325 - 350	160 - 175	7 - 15
Bake (Cuire)	4	325	160	70 - 80
Bake (Cuire)	4	350	175	20 - 25
Bake (Cuire)	4	325 - 350	160 - 175	50 - 60
Bake (Cuire)	4	275 - 300	135 - 150	3 - 6 heures
Bake (Cuire)	4	350	175	30 - 40
Bake (Cuire)	4	350	175	15 - 25
Bake (Cuire)	4	365	185	13 - 18
True Conv (Conv Pure)	2 et 5	345	170	13 - 18
Conv Bake (Cuire Conv)	4	345	170	23 - 30
True Conv (Conv Pure)	2 et 5	345	170	23 - 30
True Conv (Conv Pure)	4	425 - 450	215 - 230	10 - 12
Conv Bake (Cuire Conv)	4	250 - 270	120 - 130	60 - 70
True Conv (Conv Pure)	4	350	175	40 - 50
Bake (Cuire)	4	375	190	35 - 45
Bake (Cuire)	4	375	190	15 - 18
Bake (Cuire)	1	LO	LO	30
Bake (Cuire)	4	350	175	15
Bake (Cuire)	4	400 - 350	200 - 175	20 - 25
Warm (Chaud)	4	325	160	50 - 60
Conv Pastry (Pâtisserie Conv)	4	350 - 375	175 - 190	15 - 30
Conv Bake (Cuire Conv)	4	350 - 300	175 - 150	15 - 30
Pastry Bake (Cuire Pâtisserie)	4	275	135	35 - 45
Pastry Bake (Cuire Pâtisserie)	4	350	175	35 - 45

## TABLEAUX DE CUISSON

### METS SALÉS

ALIMENT	GRILLES
Pain de maïs	Une
Légumes	Une
Lasagne	Une
Casserole	Une
Pizza	Une
Quiche (faire cuire le fond, puis ajouter la garniture)	Une
Pommes de terre (entières, cuites au four)	Une
Frittata (mince)	Une
Plats au four	Une

### RÔTISSAGE

ALIMENT		GRILLES *	FONCTION RECOMMANDÉE	
Bœuf (Désossé)	Saignant	Une	Roast (Rôtir)	
	À point		Roast (Rôtir)	
	Bien cuit		Roast (Rôtir)	
Rôti de côtes de bœuf	Saignant	Une	Roast (Rôtir)	
	À point		Roast (Rôtir)	
	Bien cuit		Roast (Rôtir)	
Carré d'agneau	Mi-saignant	Une	Bake (Cuire)	
Gigot d'agneau (Avec os)	À point	Une	Roast (Rôtir)	
	Bien cuit		Roast (Rôtir)	
Gigot d'agneau (Désossé)	À point	Une	Roast (Rôtir)	
	Bien cuit		Roast (Rôtir)	
Veau	À point	Une	Roast (Rôtir)	
	Bien cuit		Roast (Rôtir)	
Poulet	Entier non farci	Une	Conv Broil (Griller Conv)	
	Entier farci		Bake (Cuire)	
	Entier en papillon		Conv Broil (Griller Conv)	
Dinde (Entière)	Farcie	Une	Bake (Cuire)	
	Non farcie		Bake (Cuire)	
Porc (Désossé)	À point	Une	Roast (Rôtir)	
	Bien cuit		Roast (Rôtir)	
Croustillant de porc	Croustillant (à surveiller attentivement)	Une	Conv Broil (Griller Conv)	
Venaison	Brunir d'abord dans une poêle.	Saignant	Une	Conv Broil (Griller Conv)
				À point

\* Si plusieurs grilles sont requises (p. ex. : pour griller des légumes en même temps), utilisez la fonction

## TABLEAUX DE CUISSON

FONCTION RECOMMANDÉE	POSITIONS DE GRILLES	TEMP. (°F)	TEMP. (°C)	DURÉE (EN MIN)
Conv Bake (Cuire Conv)	4	400-425	210-215	20-25
Conv Bake (Cuire Conv)	4	350-375	175-190	30-50
Conv Bake (Cuire Conv)	4	350-375	175-190	35-40
Bake (Cuire)	4	300-350	150-175	1-2 heures
Conv Pastry (Pâtisserie Conv)	2	425	220	10-15
Conv Pastry (Pâtisserie Conv)	4	350	175	15-30
Bake (Cuire)	4	390	200	50-60
Conv Pastry (Pâtisserie Conv)	3	340-360	170-180	15-20
True Conv (Conv Pure)	4	340-375	170-190	30-40

POSITIONS DE GRILLES	TEMP. (°F)	TEMP. (°C)	DURÉE (EN MIN)	SONDE THERMIQUE (°F) **	SONDE THERMIQUE (°C) **
3	320-340	160-170	18-32 / 450 g	130-138	54-59
3	320-340	160-170	25-40 / 450 g	140-165	60-74
3	320-340	160-170	30-55 / 450 g	165-174	74-79
3	320-340	160-170	15-30 / 450 g	130-138	54-59
3	320-340	160-170	20-35 / 450 g	140-165	60-74
3	320-340	160-170	25-40 / 450 g	165-174	74-79
3	390	200	20	122	50
3	320-340	160-170	18-28 / 450 g	149-158	65-70
3	320-340	160-170	20-33 / 450 g	165-174	74-79
3	320-340	160-170	20-35 / 450 g	149-158	65-70
3	320-340	160-170	25-45 / 450 g	170-174	77-79
3	320-340	160-170	20-40 / 450 g	160	71
3	320-340	160-170	25-45 / 450 g	170	76
3	350	175	15-20 / 450 g	165	75
3	350	175	17-22 / 450 g	165	75
4	350	175	40-50	165	75
2 ou 3	320-340	160-170	17-22 / 450 g	165	75
2 ou 3	300-330	150-165	15-20 / 450 g	165	75
3	340-350	170-175	25-40 / 450 g	145-154	63-68
3	340-350	170-175	30-45 / 450 g	165-174	74-79
4	430	220	5 à 10	n.d.	n.d.
4	435	225	7 / 2,5 cm d'épaisseur de viande	120-129	49-54
4	435	225	9 / 2,5 cm d'épaisseur de viande	131-140	55-60

\*\* La température interne grimpe plus haut.

## TABLEAUX DE CUISSON

### CUISSON AU GRILLOIR

ALIMENT		GRILLES	
Bœuf	Steak	Saignant	Une
		À point	Une
	Hamburger (viande hachée - galettes)		Une
	Boulettes de viande (viande hachée)		Une
Côtelettes d'agneau		À point	Une
		Bien cuit	Une
Porc	Côtelettes (bien cuites)		Une
	Rouelle de jambon		Une
	Bacon		Une
Poulet	Morceaux désossés		Une
	Morceaux avec os		Une
Saucisses	Saucisses		Une
Poisson	Filets		Une
	Entier		Une
Légumes	Tranches		Une

## TABLEAUX DE CUISSON

<b>FONCTION RECOMMANDÉE</b>	<b>POSITIONS DE GRILLES</b>	<b>TEMP. (°F)</b>	<b>TEMP. (°C)</b>	<b>DURÉE (EN MIN)</b>
Broil (Griller)	6	HI (Élevé)	HI (Élevé)	8-10
Broil (Griller)	6	HI (Élevé)	HI (Élevé)	10-15
Broil (Griller)	6	HI (Élevé)	HI (Élevé)	12-15
Broil (Griller)	6	HI (Élevé)	HI (Élevé)	12-15
Broil (Griller)	6	HI (Élevé)	HI (Élevé)	15-20
Broil (Griller)	6	HI (Élevé)	HI (Élevé)	20-25
Broil (Griller)	6	HI (Élevé)	HI (Élevé)	15-20
Broil (Griller)	6	HI (Élevé)	HI (Élevé)	15-20
Broil (Griller)	6	HI (Élevé)	HI (Élevé)	4-7
Conv Broil (Griller Conv)	4	350	175	30-50
Conv Broil (Griller Conv)	4	350	175	40-50
Broil (Griller)	6	HI (Élevé)	HI (Élevé)	10-15
Conv Broil (Griller Conv)	5	390-430	200-220	8-12
Conv Broil (Griller Conv)	5	390-430	200-220	15-20
Broil (Griller)	6	HI (Élevé)	HI (Élevé)	8-12

# CUISSON AUTOMATIQUE

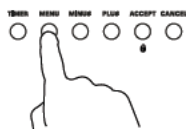
## Cuisson différée

- Vous pouvez régler le four de façon à le mettre en marche automatiquement à un moment ultérieur, cuire pendant une durée pré-réglée (temps de cuisson), puis le mettre en arrêt automatiquement à une heure pré-réglée. Consultez l'exemple et les instructions ci-dessous.
- **Modèles à fours doubles uniquement** : vous pouvez programmer la cuisson automatique pour l'un des fours ou les deux. Lorsque la cuisson automatique est programmée pour un four, vous pouvez continuer d'utiliser l'autre four normalement.
- Remarque : avant de programmer la cuisson différée, assurez-vous que le four affiche la bonne heure.

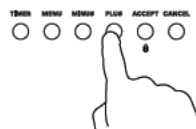
## IMPORTANT!

**Manipulation sécuritaire des aliments : laissez la nourriture dans le four pendant une durée aussi courte que possible avant et après la cuisson ou le dégivrage. Ainsi, vous éviterez la contamination par des organismes qui peuvent causer des intoxications alimentaires. Soyez particulièrement vigilant par temps chaud.**

Exemple : Il est 14 h 25. Vous souhaitez que vos aliments cuisent pendant 2 heures et qu'ils soient prêts pour l'heure du repas (18 h 30).



- ① Appuyez une fois sur MENU pour accéder au menu de cuisson automatique.

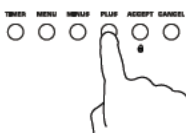
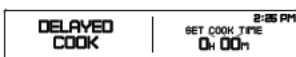


### Fours doubles uniquement :

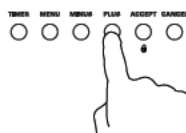
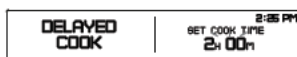
- L'afficheur du four actif clignotera. Sélectionnez le four pour lequel vous souhaitez programmer la cuisson différée :

- ①② Appuyez sur PLUS ou MINUS (MOINS) pour alterner entre les fours.

- ①③ Appuyez sur ACCEPT (ACCEPTER) pour confirmer.

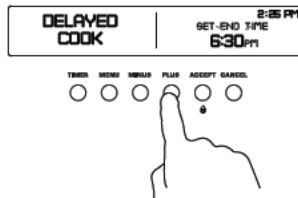


- ② Appuyez sur PLUS pour modifier DELAYED COOK (CUISSON DIFFÉRÉE).
- Au-dessous de SET COOK TIME (TEMPS DE CUISSON), 0:00m clignotera.



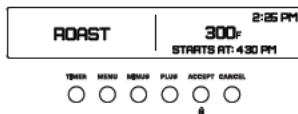
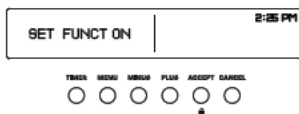
- ③ Appuyez sur PLUS et MINUS (MOINS) pour régler le temps de cuisson. Assurez-vous de prévoir un temps de préchauffage dans votre calcul.
- ④ Appuyez sur ACCEPT (ACCEPTER) pour confirmer.

## CUISSON AUTOMATIQUE



- ⑤ SET END TIME (HEURE D'ARRÊT) apparaîtra dans l'afficheur de droite.
- L'heure de fin clignote.

- ⑥ Appuyez sur PLUS et MINUS (MOINS) pour régler l'heure à laquelle vous souhaitez que vos aliments soient prêts.
- ⑦ Appuyez sur ACCEPT (ACCEPTER) pour confirmer.



Si vous n'avez pas déjà réglé une fonction et une température :

- SET FUNCTION (RÉGLER FONCTION) apparaîtra sur l'afficheur.
  - Le halo de bouton de fonction clignotera en orange.
- ⑧ Sélectionnez une fonction et réglez la température à l'aide des boutons de fonction et de température.
- ⑨ Votre four est maintenant programmé pour la cuisson différée.
- La fonction et la température seront indiquées sur l'afficheur.
  - Alors que le four est en attente pour commencer la cuisson, STARTS AT et l'heure à laquelle le four doit démarrer la cuisson seront indiqués sur l'afficheur.
  - Lorsque le four a commencé la cuisson, ENDS AT et le temps de cuisson restant indiqués sur l'afficheur.

## CUISSON AUTOMATIQUE

Si vous avez démarré la cuisson manuellement et que vous souhaitez programmer le four pour qu'il s'éteigne automatiquement

Vous pouvez programmer le four de manière à effectuer la cuisson pendant une durée déterminée :



TIMER MENU MENU+ PLUS ACCEPT CANCEL



- ① Appuyez une fois sur MENU pour accéder au menu de cuisson automatique.



TIMER MENU MENU+ PLUS ACCEPT CANCEL



**Fours doubles uniquement :**

- L'afficheur du four actif clignotera. Sélectionnez le four pour lequel vous souhaitez programmer la cuisson différée :

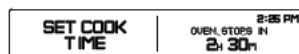
- ①④ Appuyez sur PLUS ou MINUS (MOINS) pour alterner entre les fours.
- ①⑤ Appuyez sur ACCEPT (ACCEPTER) pour confirmer.



TIMER MENU MENU+ PLUS ACCEPT CANCEL



- ② Appuyez sur MENU pour faire défiler les réglages de cuisson automatique jusqu'à SET COOK TIME (RÉGLER TEMPS DE CUISSON).
- ③ Appuyez sur PLUS pour accepter.
- OVEN STOPS N apparaîtra sur l'afficheur.
  - 0h 00m clignotera.



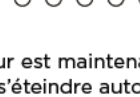
TIMER MENU MENU+ PLUS ACCEPT CANCEL



- ④ Appuyez sur PLUS et MINUS (MOINS) pour régler le temps de cuisson souhaité.
- ⑤ Appuyez sur ACCEPT (ACCEPTER) pour confirmer.



TIMER MENU MENU+ PLUS ACCEPT CANCEL



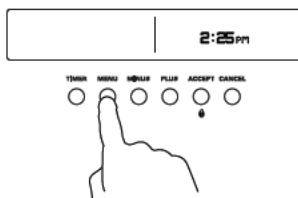
- ⑥ Le four est maintenant programmé pour s'éteindre automatiquement après la durée déterminée.
- La fonction et la température seront indiquées sur l'afficheur.
  - ENDS N et la durée restante de cuisson automatique du four seront indiqués sur l'afficheur.



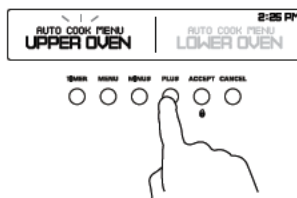
## CUISSON AUTOMATIQUE

Si vous avez démarré la cuisson manuellement et que vous souhaitez programmer le four pour qu'il s'éteigne automatiquement

Vous pouvez également programmer le four de manière à ce qu'il s'éteigne à une heure déterminée :

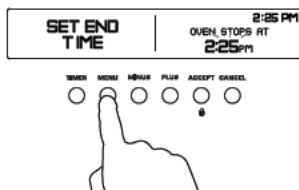


- ① Appuyez une fois sur MENU pour accéder au menu de cuisson automatique.

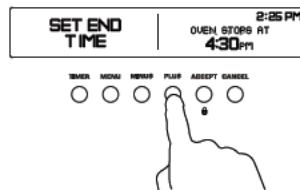


Fours doubles uniquement :

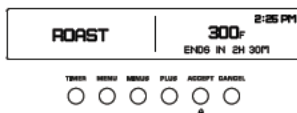
- L'afficheur du four actif clignotera. Sélectionnez le four pour lequel vous souhaitez programmer la cuisson différée :
- ①② Appuyez sur PLUS ou MINUS (MOINS) pour alterner entre les fours.
- ①③ Appuyez sur ACCEPT (ACCEPTER) pour confirmer.



- ② Appuyez sur MENU pour faire défiler les réglages de cuisson automatique jusqu'à **SET END TIME** (RÉGLER HEURE D'ARRÊT).
- ③ Appuyez sur PLUS pour accepter.
- OVEN STOPS AT apparaîtra sur l'afficheur.
  - L'heure actuelle clignote.



- ④ Appuyez sur PLUS et MINUS (MOINS) pour régler l'heure à laquelle vous souhaitez que le four s'éteigne.
- ⑤ Appuyez sur ACCEPT (ACCEPTER) pour confirmer.



- ⑥ Le four est maintenant programmé pour s'éteindre automatiquement à l'heure réglée.
- La fonction et la température seront indiquées sur l'afficheur.
  - ENDS N et la durée restante de cuisson automatique du four seront indiqués sur l'afficheur.

## CUISSON AUTOMATIQUE

---

### Modèles à fours doubles uniquement :

Pour programmer la cuisson automatique du deuxième four, suivez les étapes ci-dessus, en sélectionnant le deuxième four à l'étape 2.

### Lorsque la cuisson automatique est programmée

- Le four, les lampes et les halos demeureront éteints, mais votre four sera programmé pour la cuisson automatique. Il s'allumera automatiquement à l'heure programmée.
- Remarque : vous pouvez modifier la fonction et la température du four pendant que la cuisson est en attente de démarrage.

## IMPORTANT!

- **Lors de la cuisson automatique, le gril démarrera pendant la montée en température du four. Les aliments placés dans un four froid pourraient être sujets à brûler lorsque le four devient chaud.**
- **Les grands articles et aliments avec une haute teneur en sucre ou en graisse sont particulièrement sujets à brûler. Faites particulièrement attention aux aliments tels que les macaronis au fromage, grande volaille et les enchiladas.**
- **Les plats idéaux pour la cuisson automatique sont les ragoûts, les viandes braisées et les Hachi Parmentier.**
- **Positionner les aliments sur l'étagère inférieure afin d'éviter de les brûler.**
- **Si possible, cuire les aliments dans une casserole avec un couvercle ou couvrir les aliments avec du papier d'aluminium.**

### Pour modifier le temps de cuisson ou l'heure d'arrêt

Suivez les étapes précédentes pour accéder au menu de cuisson automatique et modifier le réglage comme vous le souhaitez.

### Pour quitter le menu de cuisson automatique

Appuyez et maintenez CANCEL (ANNULER) pour effacer la sélection à tout moment pendant le réglage de cuisson automatique et quitter le menu.

### Pour annuler la cuisson automatique

Lorsque la cuisson automatique est programmée, tournez le bouton de fonction à la position Off (Arrêt) à n'importe quel moment pour annuler.

### Lorsque l'heure d'arrêt est atteinte

La température est désactivée et un long signal sonore est émis. Tournez le bouton de fonction à la position Off (Arrêt).

## UTILISATION DE LA SONDE THERMIQUE

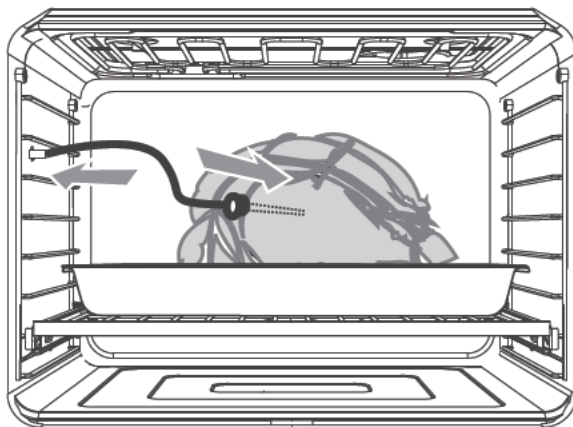
### Utilisation de la sonde thermique

Utilisez la sonde thermique pour juger avec précision du degré de cuisson de la viande et éteindre votre four automatiquement lorsque la température souhaitée est atteinte.

- Vous pouvez utiliser la sonde avec n'importe quelle fonction.
- **Fours doubles uniquement** : vous pouvez utiliser la sonde avec l'un ou l'autre des fours. Si vous utilisez la sonde thermique dans l'un des fours, vous pouvez toujours utiliser l'autre four normalement.

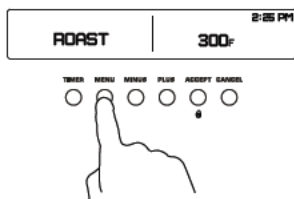


- ① Sélectionnez la fonction du four et la température. Préchauffez le four, si nécessaire. Souvenez-vous que les fonctions ROAST (RÔTIR) et CONV BROIL (GRIL CONV) ne requièrent aucun préchauffage.

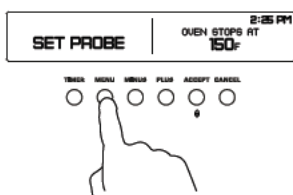


- ② Insérez la sonde thermique métallique horizontalement au centre de la partie la plus épaisse de la viande entièrement décongelée. Plus la viande est épaisse, plus la cuisson sera longue; il est donc important que la sonde mesure la température de la viande à son point le plus épais. Assurez-vous que la sonde ne touche pas d'os, de graisse ou de cartilage, car ceux-ci chaufferont plus rapidement que la viande maigre.
- ③ Placez la viande dans le plat à rôtir (ou autre plat adéquat non couvert).
- ④ Une fois le four préchauffé (si nécessaire) à la température de réglage, placez le plat dans le four et insérez la fiche de la sonde thermique dans la prise de sonde, en utilisant un gant de cuisine si le four est chaud. La prise de sonde est située sur le côté gauche du four, entre les positions de grille 4 et 5. Assurez-vous que la sonde est branchée complètement dans la prise, puis fermez la porte du four.

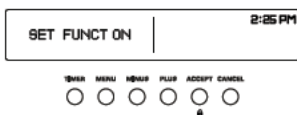
## UTILISATION DE LA SONDE THERMIQUE



- ⑤ Appuyez une fois sur MENU pour accéder au menu de cuisson automatique.

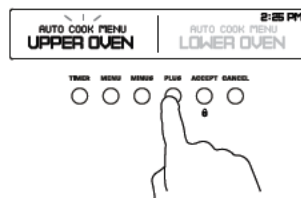


- ⑦ Appuyez de nouveau sur MENU pour faire défiler les réglages de cuisson automatique jusqu'à **SET PROBE** (SONDE).
- OVEN STOPS AT et la température de la sonde pré-réglée de **150°F** affichera à l'écran.
  - Si cette température est acceptable, appuyez sur ACCEPT (ACCEPTER) pour confirmer.



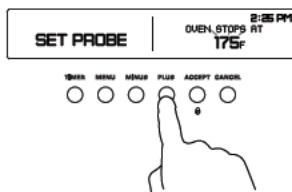
Si vous n'avez pas déjà réglé une fonction et une température :

- SET FUNCT ON (RÉGLER FONCTION) apparaîtra sur l'afficheur.
  - La fonction bouton led clignote en orange.
- ⑩ Sélectionnez une fonction et réglez la température à l'aide des boutons de fonction et de température.



**Fours doubles uniquement :**

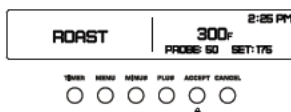
- L'afficheur du four actif clignotera. *Sélectionnez le four pour lequel vous souhaitez programmer la cuisson différée :*
- ⑥Ⓐ Appuyez sur PLUS ou MINUS (MOINS) pour alterner entre les fours.
- ⑥Ⓑ Appuyez sur ACCEPT (ACCEPTER) pour confirmer.



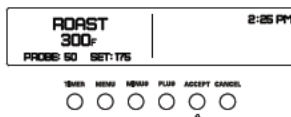
Ou encore,

- ⑧ Appuyez sur PLUS pour modifier la température de la sonde.
- **150°F** clignotera.
- ⑨ Appuyez sur PLUS et MINUS (MOINS) pour régler la température de sonde souhaitée.
- ⑩ Appuyez sur ACCEPT (ACCEPTER) pour confirmer.

**Modèles simples**



**Modèles doubles**



- ⑫ Votre four est maintenant programmé pour s'éteindre automatiquement lorsque la sonde thermique atteint la température réglée.
- La fonction et la température seront indiquées sur l'afficheur, ainsi que les températures actuelle et réglée de la sonde thermique.

## UTILISATION DE LA SONDE THERMIQUE

---

### Pour annuler le mode de sonde thermique à n'importe quel moment

- ① Appuyez une fois sur MENU pour accéder au menu de cuisson automatique.

### Fours doubles uniquement :

- L'afficheur du four actif clignotera.  
Sélectionnez cette cavité que vous souhaitez annuler la sonde à viande pour:
- ①Ⓐ Appuyez sur PLUS ou MINUS (MOINS) pour alterner entre les fours.
  - ①Ⓑ Appuyez sur ACCEPT (ACCEPTER) pour confirmer.
- **SET PROBE (SONDE)** apparaîtra sur l'afficheur
- ② Maintenez la touche CANCEL enfoncée jusqu'à ce que la température réglée pour la sonde disparaisse. Le four demeure allumé.

### Pour annuler le mode de sonde thermique et éteindre le four

Tournez le bouton de fonction à la position OFF (ARRÊT).

### Lorsque la température pré-réglée de la sonde est atteinte

- Un signal sonore est émis
- Appuyez sur n'importe quelle touche pour arrêter le signal sonore.
- La fonction de consigne et la température vont sortir à l'écran et le four cesse de chauffer
- Tournez le bouton de fonction à la position Off (Arrêt) pour éteindre le four.

### Conseils pour l'utilisation de la sonde thermique

- Vous pouvez continuer d'utiliser la minuterie pendant l'utilisation de la sonde thermique.
- Vous ne pouvez pas utiliser la sonde thermique avec la cuisson automatique.
- Étant donné que la température interne de la viande continue d'augmenter de 35-45 °F / 2-8 °C lorsque vous la retirez du four, tenez compte de cette augmentation dans vos calculs. Recouvrez la viande de papier d'aluminium et laissez-la reposer de 15 à 20 minutes.
- Si vous souhaitez retirer la viande du four (p. ex. : pour l'arrosage), débranchez la sonde thermique de la prise, mais ne la retirez pas de la viande. L'afficheur indiquera -- . Lorsque vous êtes prêt à reprendre la cuisson, réinsérez la fiche de la sonde dans la prise; la température interne actuelle de la viande seront indiqués sur l'afficheur.

## IMPORTANT!

- **Utilisez uniquement la sonde thermique fournie avec votre four, vendue par votre détaillant Fisher & Paykel ou remplacée sous garantie par un réparateur autorisé Fisher & Paykel.**
- **Tenez la sonde thermique par la poignée lors de l'insertion ou le retrait des aliments et le branchement ou le débranchement de la prise de sonde thermique.**
- **Souvenez-vous de retirer la sonde thermique du four avant de commencer un cycle d'auto-nettoyage.**
- **Ne rangez pas la sonde dans le four.**
- **Utilisez la sonde uniquement avec des aliments entièrement décongelés.**
- **Lavez la sonde thermique dans une solution d'eau légèrement savonneuse, sans l'immerger. La sonde n'est PAS lavable au lave-vaisselle.**

# RÉGLAGES DE PRÉFÉRENCE DE L'UTILISATEUR

Vous pouvez régler votre four de manière à :

- Afficher l'heure au format 12 h ou 24 h ou éteindre l'afficheur lorsque le four n'est pas utilisé
- Afficher la température en degrés Celsius ou Fahrenheit
- Fonctionner avec des indications sonores (signaux sonores et bips) ou fonctionner silencieusement
- Allumer ou éteindre les lampes pendant la cuisson
- Fonctionner en mode Sabbat (consultez la section suivante, 'Réglage de mode Sabbat')
- Afficher les langues suivantes : Anglais (États-Unis), anglais (Royaume-Uni), français (Canada) et espagnol.

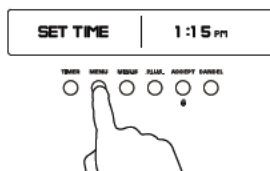
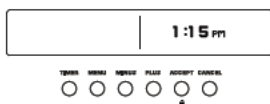
Vous pouvez également utiliser le menu de préférences de l'utilisateur pour :

- Régler l'heure (consultez la section 'Réglage de l'horloge' dans le Guide de démarrage rapide)
- Réinitialiser tous les réglages aux valeurs par défaut

**Remarque :** Vous ne pouvez pas modifier les réglages de préférence de l'utilisateur pendant que votre four fonctionne ou qu'il est programmé pour la cuisson automatique.

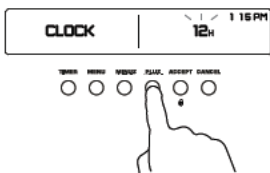
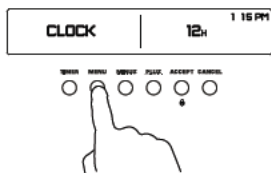
## Comment modifier les réglages de préférence

Modèle simple illustré



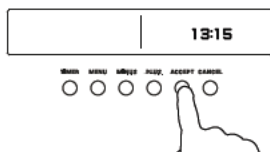
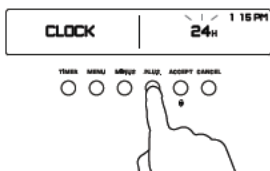
- ① Vérifiez que le(s) bouton(s) de fonction du four sont à la position OFF (ARRÊT) et que l'afficheur indique l'heure.

- ② Maintenez la touche MENU enfoncée pendant 2 secondes pour accéder au menu de préférences de l'utilisateur.
- **SET TIME** (RÉGLER L'HEURE) s'affichera.



- ③ Appuyez de nouveau sur MENU pour faire défiler les différents réglages.

- ④ Appuyez sur PLUS pour sélectionner le réglage que vous souhaitez modifier.
- L'afficheur de droite clignotera.



- ⑤ Appuyez sur PLUS ou MINUS (MOINS) pour faire défiler les options d'un réglage spécifique.
- Reportez-vous au tableau ci-dessous pour connaître les options disponibles pour chaque réglage.

- ⑥ Appuyez sur ACCEPT (ACCEPTER) pour confirmer la nouvelle option et quitter le réglage de préférence de l'utilisateur.
- appuyez sur CANCEL (ANNULER) pour quitter le menu de préférences de l'utilisateur.

## RÉGLAGES DE PRÉFÉRENCE DE L'UTILISATEUR

RÉGLAGE	OPTION PAR DÉFAUT	OPTION(S) ALTERNATIVE(S)
<b>SET TIME</b>  The current time will show in the display. See your Quick Start guide for instructions on setting the time.		
<b>CLOCK (HORLOGE)</b>  Sélectionnez le format d'affichage 24 heures ou 12 heures	24 H  <b>24<sub>H</sub></b>	12 H  <b>12<sub>H</sub></b>
<b>OPTION 'POWER SAVE' ('Mode Veille')</b>  Réglez l'affichage pour éteindre lorsque le four est pas utilisé.	MODE VEILLE SUR  <b>ON</b>	MODE VEILLE ÉTEINT  <b>OFF</b>
<b>DEGREE SCALE (ÉCHELLE DE DEGRÉS)</b>  Sélectionnez les degrés Celsius ou Fahrenheit.	FAHRENHEIT  <b>FAHRENHEIT</b>	CELSIUS  <b>CELSIUS</b>
<b>SOUNDS (SONS)</b>  Activez ou désactivez les indications sonores (bips et signaux sonores).*	BIPS/SIGNAUX SONORES ACTIVÉS  <b>ON</b>	BIPS/SIGNAUX SONORES DÉSACTIVÉS  <b>OFF</b>
<b>OVEN LIGHTS (LAMPES DE FOUR)</b>  Éteignez la lampe pendant la cuisson si vous souhaitez économiser de l'énergie ou surprendre vos invités en leur présentant de nouveaux plats.	LAMPES ALLUMÉES PENDANT CUISSON  <b>ON</b>	LAMPES ÉTEINTES PENDANT CUISSON  <b>OFF</b>
<b>SABBATH SETTING (RÉGLAGE DE MODE SABBAT)</b>	MODE SABBAT DÉSACTIVÉ  <b>OFF</b>	Consultez 'Réglage de mode Sabbat' pour les instructions.
<b>LANGUAGE (LANGUE)</b>  Choisissez la langue d'affichage souhaitée.	ANGLAIS (ÉTATS-UNIS)  <b>US ENGLISH</b>	ANGLAIS (ROYAUME-UNI)  <b>UK ENGLISH</b>  <b>ESPAÑOL FRANCAISE</b>
<b>USER SETTINGS RESET (RÉINITIALISATION DES RÉGLAGES DE L'UTILISATEUR)</b>	RÉINITIALISATION  <b>RESET</b>	Sélectionnez cette option et acceptez de réinitialiser tous les réglages de l'utilisateur.
Utilisez cette fonction pour effacer toutes les modifications apportées aux réglages et réinitialiser ces derniers aux valeurs par défaut.		

\* Le signal sonore de la minuterie et les bips d'erreur sont émis même lorsque vous enregistrez l'option BEEPS/TONES OFF (BIPS/SIGNAUX SONORES DÉSACTIVÉS).

\*\* Lors de l'enregistrement de cette option, l'afficheur reste allumé lorsque le four est en cours d'utilisation.

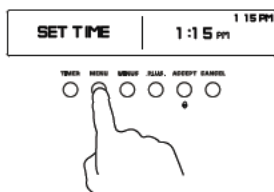
## RÉGLAGE DE MODE SABBAT

Ce réglage est conçu pour les religions respectant le « jour de repos » conformément à la tradition du Sabbat.

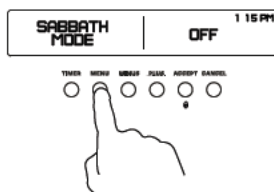
### Lorsque votre four est en mode Sabbat

- L'afficheur, les halos des boutons et les témoins sont éteints et les touches sont inopérantes.
- Aucun signal sonore ou bip n'est émis.
- Aucun code d'erreur ou changement de température ne s'affiche.
- Les lampes du four demeurent allumées. Si vous souhaitez que les lampes du four s'éteignent en mode Sabbat, sélectionnez d'abord l'option 'Lights off' ('Lampes éteintes') (décrite dans la section 'Réglages de préférence de l'utilisateur') et, seulement après, sélectionnez le réglage de mode Sabbat.
- BAKE (CUIRE) est la seule fonction disponible en mode Sabbat.

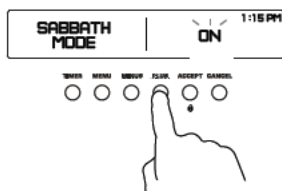
### Comment régler le mode SABBAT



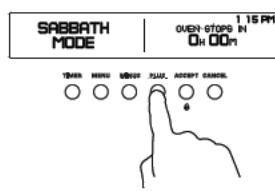
- ① Maintenez la touche MENU enfoncée pendant 2 secondes pour accéder au menu de préférences de l'utilisateur.



- ② Appuyez de nouveau sur MENU pour faire défiler les différentes options jusqu'à **SABBATH MODE** (MODE SABBAT).
- L'option par défaut est 'SABBATH MODE OFF' ('MODE SABBAT DÉSACTIVÉ')



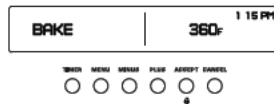
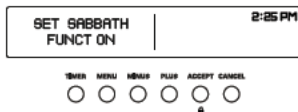
- ③ Appuyez sur PLUS ou MINUS (MOINS) pour régler SABBATH MODE (MODE SABBAT) à **ON** (ACTIVÉ).
- ④ Appuyez sur ACCEPT (ACCEPTER) pour confirmer.



- OVEN STOPS N: apparaît à l'écran.
  - 0h 00m clignote.
- ⑤ Appuyez sur PLUS ou MINUS (MOINS) pour sélectionner la durée pendant laquelle le four doit demeurer en mode Sabbat. Vous pouvez régler une durée maximale de 48 heures.
- ⑥ Appuyez sur ACCEPT (ACCEPTER) pour confirmer.



## RÉGLAGE DE MODE SABBAT



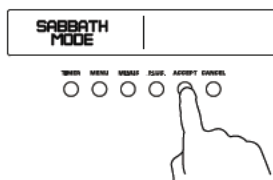
Si vous n'avez pas déjà réglé une fonction et une température :

- SET SABBATH FUNCT ON (fonction sabbath ensemble) apparaîtra sur l'afficheur.
- La fonction bouton led clignote en orange.
- Remarque : BAKE (CUIRE) est la seule fonction disponible en mode Sabbat.

- 7 Tournez le bouton de fonction à la position BAKE (CUIRE).
- 8 Réglez la température, si nécessaire.

### Fours doubles uniquement :

- Régler un ou les deux fours à BAKE (CUIRE). Réglez la température, si nécessaire.



- 9 Appuyez sur ACCEPT pour confirmer, ou attendez 30 secondes.
- SABBATH MODE (MODE SABBAT) s'affichera.

### Fours doubles uniquement :

- Remarque : Si vous souhaitez utiliser les deux fours en Mode Sabbat, régler la fonction et la température pour les deux fours avant d'appuyer sur ACCEPT (ACCEPTER).

The clock, indicators and knob halos will be unlit and unresponsive, but the oven will be on until the time set elapses or you quit Sabbath mode.

### Pour quitter le mode Sabbat

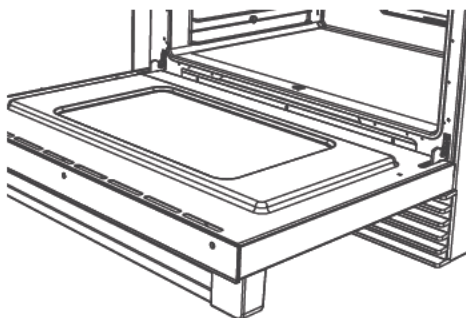
Maintenez la touche CANCEL (ANNULER) enfoncée jusqu'à ce que l'heure apparaisse sur l'afficheur et que le(s) four(s) s'éteigne(nt) ou mette à fonction dial off.

### Retrait et remplacement de la porte du four

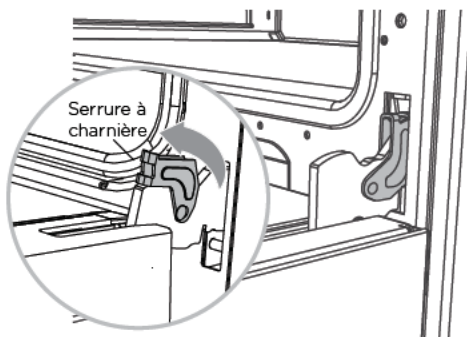
#### **IMPORTANT!**

- Ne soulevez pas la porte du four par sa poignée. Ce faisant, vous pourriez endommager la porte.
- Assurez-vous que le four et la porte sont refroidis avant de commencer à retirer la porte.
- Avant de retirer la porte, assurez-vous de pouvoir la déposer sur une grande surface protégée de la cuisine.
- Attention, la porte est lourde!

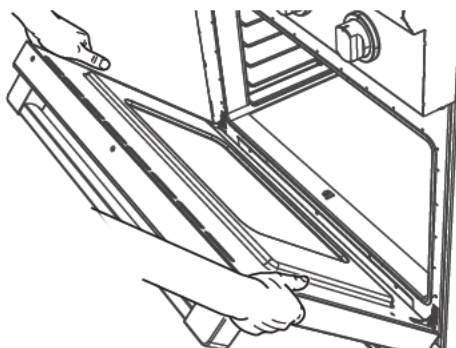
Pour retirer la porte du four



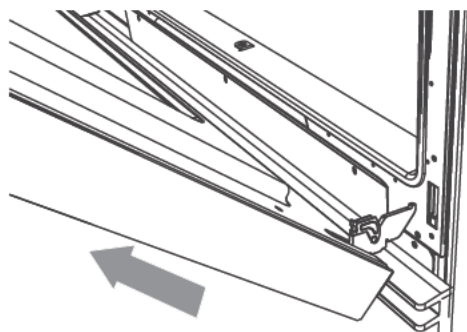
- ① Ouvrez complètement la porte.



- ② Ouvrez complètement les leviers des deux côtés.



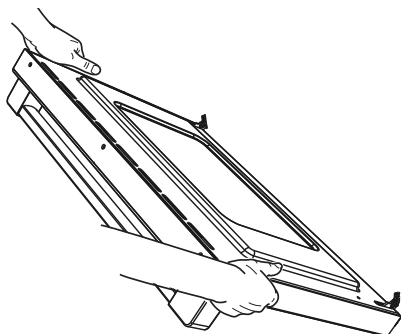
- ③ En maintenant solidement la porte par ses deux côtés, fermez-la d'environ la moitié de sa course.



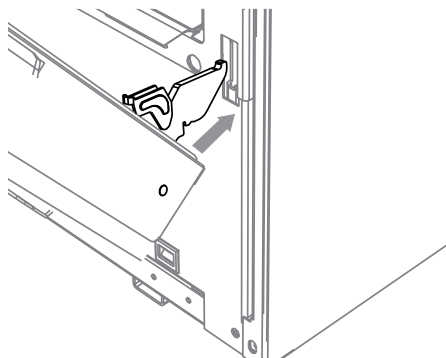
- ④ Désengagez les charnières et retirez la porte. Placez sur une surface protégée.

## ENTRETIEN ET NETTOYAGE

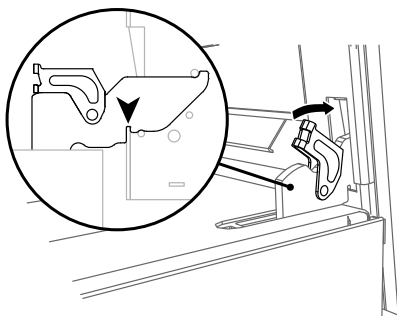
Pour replacer la porte du four



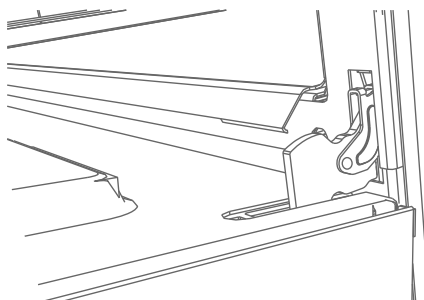
- ① Maintenez fermement la porte en position à demi ouverte.



- ② Alignez la languette de la charnière avec les fentes de la charnière, poussez la porte dans les fentes jusqu'à ce que vous sentiez les loquets se positionner de chaque côté.



- ④ Ouvrez complètement la porte et vérifiez que les charnières sont toutes deux fixées par les encoches appropriées, comme indiqué.
- ⑤ Tournez les verrous en position fermée.



- ⑥ Fermez la porte du four.

### **IMPORTANT!**

**Les verrous de charnière doivent reposer à l'intérieur des fentes. Une installation incorrecte empêchera la fermeture correcte de la porte.**

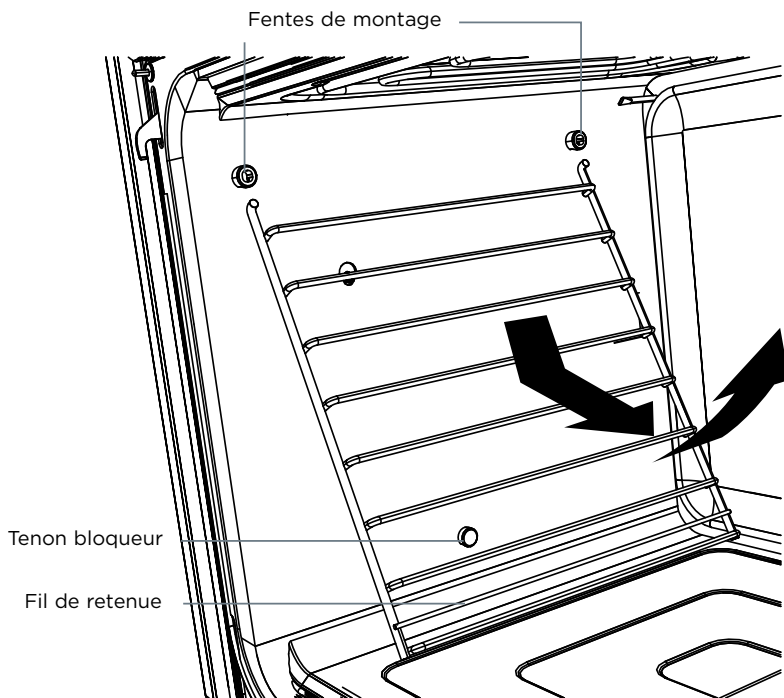
## ENTRETIEN ET NETTOYAGE

### Pour retirer et remettre en place les grilles coulissantes et les rayons latéraux

- ① Pour retirer une grille coulissante, saisissez-la par ses deux coins avant (en veillant à saisir la grille métallique et le cadre coulissant ensemble), soulevez-la vers le haut, puis sortez-la du four.
- ② Pour retirer les rayons latéraux, enfoncez délicatement le fil de retenue sous le tenon bloqueur, puis basculez la paroi la plus basse du rayon latéral vers le haut et l'extérieur en direction du centre du four, jusqu'à ce que le rayon soit pratiquement à l'horizontale. Les broches sur le dessus sortiront en glissant des fentes de montage.
- ③ Pour remettre en place les rayons latéraux, tenez-les pratiquement à l'horizontale et repérez les broches dans les petites fentes de montage situées dans le haut de la cavité du four. Ce faisant, supportez le rayon avec votre main par le dessous, pour vous assurer que les deux broches soient parfaitement installées dans les fentes de montage.
- ④ Abaissez doucement les rayons latéraux et placez délicatement le fil de retenue sous le tenon bloqueur.

### IMPORTANT!

**Pour éviter d'ébrécher l'émail, n'abaissez pas les rayons latéraux avant que les broches ne soient complètement insérées dans les fentes.**

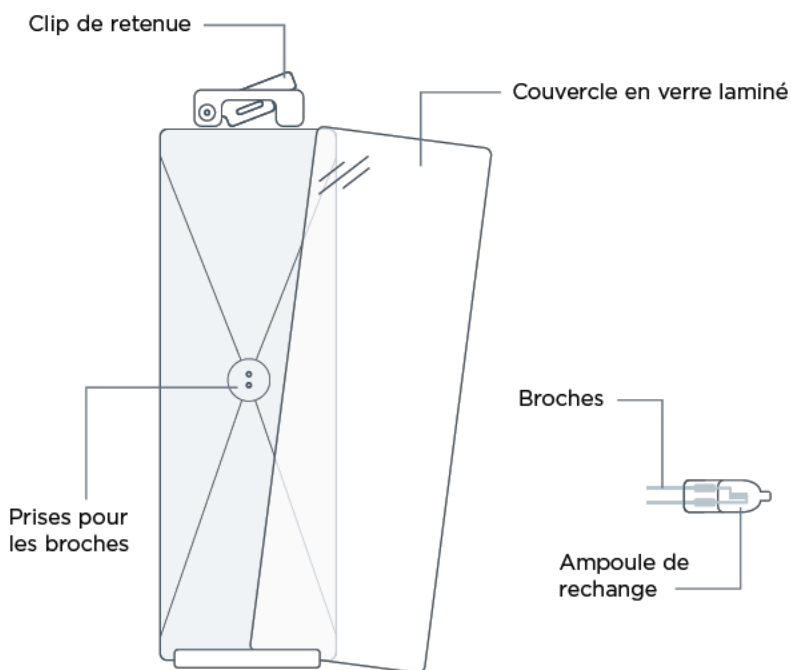


### Remplacement des ampoules de lampes du four

Le four est éclairé par trois ampoules halogènes de 12 V/20 W. Ces dernières ont une très longue durée de vie, mais s'il devenait nécessaire d'en remplacer une, utilisez uniquement une ampoule de rechange disponible auprès de votre détaillant Fisher & Paykel et suivez ces étapes :

- ① Laissez le four refroidir, puis éteignez-le au niveau de la prise murale.
- ② Sortez les grilles et les rayons latéraux (consultez 'Pour retirer et remettre en place les grilles coulissantes et les rayons latéraux') et utilisez un petit tournevis à pointe plate pour faire pivoter et relever le clip de retenue au-dessus du couvercle de lampe en verre, tout en le maintenant pour l'empêcher de tomber. Le clip pivote dans le sens contraire des aiguilles d'une montre (voir le schéma).
- ③ Soulevez doucement le couvercle en verre pour le sortir du support inférieur, puis retirez l'ampoule défectueuse.
- ④ En tenant l'ampoule de rechange dans un chiffon doux ou un mouchoir en papier (le contact de l'ampoule avec les doigts diminue sa durée de vie), insérez la nouvelle ampoule.
- ⑤ Repositionnez le couvercle en verre et faites pivoter le clip supérieur de manière à le remettre en place. La procédure est la même pour la lampe dans le haut de la cavité du four.

Remarque : le remplacement de l'ampoule du four n'est pas couvert par votre garantie.



# ENTRETIEN ET NETTOYAGE

## Nettoyage manuel

### TOUJOURS

- Avant de procéder au nettoyage manuel ou à l'entretien, attendez d'abord que le four refroidisse à une température sécuritaire, puis éteignez l'alimentation électrique au niveau de la prise murale.
- Lisez ces instructions de nettoyage ainsi que la section 'Consignes de sécurité et mises en garde' avant d'entreprendre le nettoyage de votre four.
- Pour empêcher que la saleté ne « cuise » et s'incruste, nous vous recommandons de nettoyer les déversements, aliments ou taches de graisse faciles à atteindre sur l'émail de la cavité du four après chaque utilisation.
- Nettoyez toujours le carreau de verre intérieur avant de démarrer un cycle d'auto-nettoyage (si disponible).
- Retirez toujours les grilles du four et les rayons latéraux avant de démarrer un cycle d'auto-nettoyage (si disponible).

### JAMAIS

- N'utilisez jamais de nettoyeur à vapeur.
- Ne rangez jamais de substances inflammables dans le four.
- N'utilisez jamais de nettoyeurs, chiffons, tampons à récurer ou laine d'acier abrasifs ou puissants. Certains tampons à récurer en nylon peuvent également causer des égratignures. Vérifiez d'abord l'étiquette.
- N'utilisez jamais de produits pour nettoyer les fours sur des panneaux catalytiques ou dans un four pyrolytique.
- Ne laissez jamais de substances alcalines (déversements salés) ou acides (par exemple, du jus de citron ou du vinaigre) sur les surfaces du four.
- N'utilisez jamais de produits de nettoyage à base de chlore ou d'acide.
- Ne vaporisez jamais de détergent ou de liquide sur les touches du panneau de commande. Le liquide pourrait s'infiltrer derrière les touches et endommager les circuits électroniques.

### QUELLE PIÈCE?

### COMMENT?

### IMPORTANT!

**Montants en aluminium de la porte du four et clips de coins en plastique**

Nettoyez à l'aide d'une solution de détergent doux et d'eau chaude, puis essuyez pour sécher.

**Cavité du four**

- Pour nettoyer les salissures légères sur les surfaces émaillées :
  - ① Essuyez à l'aide d'un chiffon humide et d'une solution d'eau chaude et de détergent doux ou d'un nettoyant à base d'ammoniaque.
  - ② Séchez à l'aide d'un chiffon doux.
- Pour nettoyer les taches tenaces, les salissures « cuites » ou la totalité de la cavité du four : utilisez la fonction d'auto-nettoyage. Consultez 'Utilisation de la fonction d'auto-nettoyage' pour obtenir les instructions.

- **Pour éviter que la saleté ne « cuise » et s'incruste, nous vous recommandons de nettoyer les déversements, aliments ou taches de graisse faciles à atteindre sur les surfaces émaillées après chaque utilisation. Cela vous évitera d'utiliser la fonction d'auto-nettoyage fréquemment.**
- **Retirez toujours les rayons latéraux avant un cycle d'auto-nettoyage.**
- **Vous pouvez retirer la porte du four pour faciliter le nettoyage. Consultez les pages suivantes pour les instructions.**

**Porte vitrée du four**

Utiliser une solution douce de détergent et eau chaude; utiliser un nettoyant à vitre supprimer des frottais.

**Ne pas utiliser de grattoirs métalliques à récurer ou sur le verre car il peut rayer la surface et provoquer le verre à briser.**

# ENTRETIEN ET NETTOYAGE

## Nettoyage manuel

QUELLE PIÈCE?	COMMENT?	IMPORTANT!
<b>Boutons</b>	Nettoyez à l'aide d'une solution de détergent doux et d'eau chaude, puis essuyez pour sécher.	<b>N'utilisez pas de nettoyant pour acier inoxydable ou de produit pour nettoyer les fours sur les boutons, car vous pourriez endommager leur revêtement.</b>
<b>Bande/poignée en acier inoxydable à l'avant de la porte du four</b>	<ul style="list-style-type: none"> <li>Nettoyez à l'aide d'une solution de détergent doux et d'eau chaude, puis séchez à l'aide d'un chiffon à microfibres.</li> <li>Si nécessaire, utilisez un produit nettoyant ou à polir adéquat pour acier inoxydable.</li> </ul>	<ul style="list-style-type: none"> <li><b>Lisez toujours l'étiquette afin de vous assurer que votre nettoyant pour acier inoxydable ne contient pas de composés de chlore, car ces derniers sont corrosifs et pourraient endommager le fini de votre four.</b></li> <li><b>Frottez toujours l'acier inoxydable dans le sens des lignes de poli.</b></li> </ul>
<b>Supports de grille coulissants</b>	Nettoyez avec une solution diluée de détergent et un chiffon humide. N'essuyez ou ne lavez pas la graisse lubrifiante blanche (visible lorsque les glissières sont allongées).	<b>Ne lavez pas les grilles coulissantes au lave-vaisselle, ne les immergez pas dans de l'eau savonneuse, ne nettoyez pas avec des produits pour nettoyer les fours et ne les laissez pas dans le four pendant un cycle d'auto-nettoyage (si disponible), car cela éliminerait la graisse lubrifiante blanche et empêcherait les glissières de fonctionner en douceur.</b>
<b>Sonde thermique (certains modèles uniquement)</b>	Nettoyez à l'aide d'une solution de détergent doux et d'eau chaude, puis séchez à l'aide d'un chiffon à microfibres.	<ul style="list-style-type: none"> <li><b>Nettoyez après chaque utilisation pour éviter la contamination.</b></li> <li><b>Ne lavez pas au lave-vaisselle, n'immergez pas dans de l'eau savonneuse, ne nettoyez pas avec des produits pour nettoyer les fours et ne laissez pas dans le four pendant un cycle d'auto-nettoyage (si disponible).</b></li> </ul>
<b>Plateau de grillage Support de grillage Rayons latéraux Grilles du four Plateau de cuisson</b>	<ul style="list-style-type: none"> <li>Nettoyez à l'aide d'une solution de détergent doux et d'eau chaude.</li> <li>Prétrempez les taches tenaces d'aliments brûlés à l'aide d'une solution de poudre pour lave-vaisselle et d'eau chaude.</li> <li>À l'exception du plateau de cuisson, ces pièces sont également lavables au lave-vaisselle.</li> </ul>	<ul style="list-style-type: none"> <li><b>Il n'est pas nécessaire de retirer les quatre tenons bloqueurs du plateau de rôtissoire. Vous pouvez les faire tremper et les nettoyer pendant qu'ils sont fixés au plateau.</b></li> <li><b>Ne laissez jamais ces pièces dans le four pendant un cycle d'auto-nettoyage. Cela pourrait les décolorer ou les endommager.</b></li> </ul>
<b>Joint d'étanchéité du four</b>	Ne nettoyez pas cette pièce.	
<b>Volets de l'évent du four</b>	Essuyez avec un chiffon humide.	<b>Assurez-vous de ne laisser aucun liquide s'infiltrer dans les volets de l'évent du four.</b>

## UTILISATION DE LA FONCTION D'AUTO-NETTOYAGE

- Pendant le cycle d'auto-nettoyage pyrolytique, la température extrêmement élevée brûle et décompose les dépôts de graisse et les saletés. Il ne laisse qu'une petite quantité de cendres que vous éliminerez facilement.
- Sélectionnez l'un des deux cycles d'auto-nettoyage :
  - **Auto-nettoyage** (5 heures) (pour des saletés normales).
  - **Auto-nettoyage léger** (4 heures) (pour des saletés légères ou localisées).

### Modèles à fours doubles uniquement :

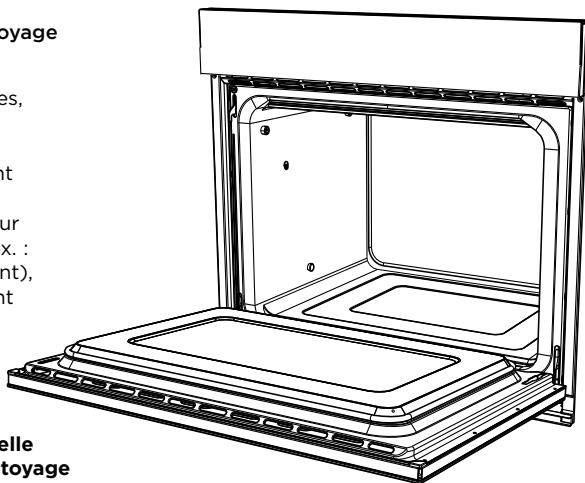
- La fonction d'auto-nettoyage peut être utilisée dans un seul four à la fois.
- Pendant le cycle d'auto-nettoyage, vous ne pouvez pas utiliser l'autre four ou programmer la cuisson automatique.

### IMPORTANT!

- **Vous devez nettoyer le carreau de verre intérieur de la porte AVANT de démarrer un cycle d'auto-nettoyage. Le non-respect de cette consigne pourrait causer des taches ou marques permanentes sur le verre de la porte.**
- **N'utilisez pas de produits à nettoyer les fours, de dégraissants ou de doublures de four.**
- **N'oubliez pas de retirer les rayons latéraux, les grilles de four, les plateaux et tout autre plat ou ustensile de cuisson du four avant de démarrer un cycle d'auto-nettoyage. S'ils sont laissés dans le four, ils pourraient se décolorer ou être endommagés; les articles faits de matériaux combustibles (p. ex. : bois, tissu, plastique) pourraient même s'enflammer.**
- **N'utilisez pas votre four pour nettoyer des pièces diverses.**
- **Assurez-vous que la pièce est bien aérée.**
- **Avant de démarrer un cycle d'auto-nettoyage, sortez de la pièce les oiseaux de compagnie pour les placer dans une pièce fermée et bien aérée. Certains oiseaux de compagnie sont extrêmement sensibles à la fumée dégagée lors d'un cycle d'auto-nettoyage et risquent de mourir s'ils restent dans la même pièce que le four pendant un tel cycle.**
- **Pendant un cycle d'auto-nettoyage, le four atteint des températures plus élevées que lors de la cuisson d'aliments. Dans de telles conditions, les surfaces pourraient devenir plus chaudes qu'à la normale; gardez les enfants à distance.**
- **La porte du four se verrouillera pendant le cycle d'auto-nettoyage (environ 3 heures).**
- **Si les carreaux de verre de la porte du four présentent des fissures ou des défauts, si le joint d'étanchéité du four est endommagé ou usé, ou si la porte ne se ferme pas correctement, ne démarrez pas un cycle d'auto-nettoyage. Appelez un réparateur autorisé ou le service à la clientèle.**

### Pour démarrer un cycle d'auto-nettoyage

- ① Retirez les grilles du four, les rayons latéraux et tous les autres accessoires, plats de cuisson et ustensiles.
- ② Essuyez tous les déversements. Sinon, les surfaces du four pourraient se décolorer.
- ③ Inspectez le carreau de verre intérieur de la porte du four. S'il est sale (p. ex. : des taches grasses y apparaissent), vous devez le nettoyer manuellement avant de démarrer un cycle d'auto-nettoyage. Pour les instructions, consultez 'Entretien et nettoyage'.

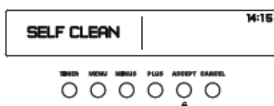


### IMPORTANT!

- **Si la saleté est laissée sur le verre, elle brûlera pendant le cycle d'auto-nettoyage et sera par la suite très difficile à éliminer.**
- ④ Fermez complètement la porte du four.



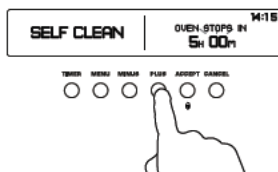
## UTILISATION DE LA FONCTION D'AUTO-NETTOYAGE



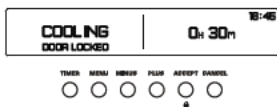
- ⑥ Tournez le bouton de fonction à la position **SELF CLEAN** (AUTO-NETTOYAGE).
- Le halo s'allumera en rouge.

### IMPORTANT!

**Fours doubles uniquement : Assurez-vous que le bouton de fonction de l'autre four est tourné à la position OFF (ARRÊT).**



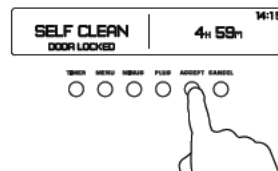
- ⑧ **OVEN STOPS IN** et la durée du cycle d'auto-nettoyage s'affichera et clignotera
- Deux durées de cycle sont disponibles : 4 heures pour les saletés légères, 5 heures pour les saletés normales.
- ⑨ Appuyez sur **PLUS** ou **MINUS** (MOINS) pour choisir la durée de cycle souhaitée.



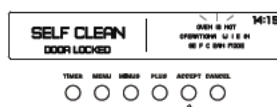
- ⑩ Vers la fin du cycle d'auto-nettoyage, le four commencera à refroidir.
- COOLING** (REFROIDISSEMENT) apparaîtra sur l'afficheur.
  - La porte demeurera verrouillée.
  - L'afficheur indiquera la durée restante de refroidissement.



- ⑥ **REMOVE RACK: PRESS PLUS TO CONTINUE** (RETIREZ LA GRILLE : APPUYEZ SUR PLUS POUR CONTINUER) clignotera sur l'afficheur.
- ⑦ Appuyez sur **PLUS** pour confirmer que vous avez retiré la totalité des grilles, plateaux et rayons latéraux.



- ⑩ Appuyez sur **ACCEPT** (ACCEPTER) pour confirmer la durée de cycle et démarrer le cycle d'auto-nettoyage. Le four est verrouillé et commence alors le compte à rebours de durée du cycle d'auto-nettoyage.
- DOOR LOCKED** (PORTE VERROUILLÉE) apparaîtra également sur l'afficheur.
  - La durée restante du cycle d'auto-nettoyage sera indiquée sur l'afficheur.



- Fours doubles uniquement :**
- Lorsqu'un cycle de nettoyage auto est réglé pour un seul four, vous ne pouvez pas utiliser l'autre four pour la cuisson.
  - Vous ne pouvez définir qu'un cycle d'autonettoyage par four à la fois. Au cours d'un cycle de nettoyage auto, si vous tournez le bouton de fonction pour l'autre four, un avertissement apparaîtra sur l'afficheur pendant 3 secondes.

### Lorsqu'un cycle d'auto-nettoyage est terminé

- Un signal sonore est émis
- La porte est déverrouillée
- L'heure demeure affichées.

Tournez le bouton de fonction à la position OFF (ARRÊT).

Vous devez alors :

- ① attendre que le four soit complètement refroidi
- ② retirer la cendre grise à l'aide d'une petite brosse ou d'un chiffon humide
- ③ essuyer le four à l'aide d'un chiffon propre et humide
- ④ sécher à l'aide d'un chiffon propre et non pelucheux
- ⑤ remettre en place les rayons latéraux et les grilles.

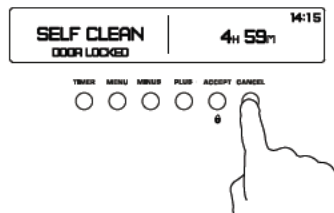
### Pour annuler un cycle d'auto-nettoyage

#### IMPORTANT!

- Vous pouvez annuler un cycle d'auto-nettoyage à tout moment en appuyant sur **CANCEL (ANNULER)**.
- La porte du four demeurera verrouillée jusqu'au moment où le four atteindra une température sécuritaire.

**N'interrompez PAS l'alimentation électrique du four (interrupteur mural).**

**Le fait d'interrompre l'alimentation pendant que le four est trop chaud pourrait endommager l'appareil et les armoires à proximité.**



Pour annuler un cycle d'auto-nettoyage, appuyez sur CANCEL (ANNULER).

- Si le four doit refroidir :
  - **COOLING / DOOR LOCKED (REFROIDISSEMENT / PORTE VERROUILLÉE)** apparaîtra sur l'afficheur.
  - La porte demeurera verrouillée.
  - L'afficheur indiquera la durée restante de refroidissement.
- Une fois refroidi, le four s'éteint, la porte se déverrouille, un long signal sonore est émis et l'afficheur indique l'heure.
- Nous ne recommandons pas d'annuler un cycle d'auto-nettoyage et d'en redémarrer un autre immédiatement.



# DÉPANNAGE

## Tableau de dépannage

En cas de problème, consultez le tableau ci-dessous pour tenter de le résoudre.  
Si le problème persiste ou que vous ne parvenez pas à le résoudre, appelez un réparateur autorisé ou le service à la clientèle.

PROBLÈME	CAUSES POSSIBLES	SOLUTIONS
<b>Généralités</b>		
<b>Le four ne fonctionne pas.</b>	Absence d'alimentation.	Vérifiez que l'alimentation électrique (interrupteur mural) est activée, que le fusible n'est pas grillé et qu'il n'y a pas de panne de courant dans votre quartier.
<b>Le four ne fonctionne pas, mais l'afficheur est allumé.</b>	Le four est programmé pour la cuisson automatique.	Consultez 'Cuisson automatique' pour les instructions.
<b>Les lampes ne s'allument pas lors de l'ouverture de la porte du four.</b>	Une ou plusieurs ampoules de lampes du four sont brûlées.	Remplacez la ou les ampoules de lampes. Consultez 'Entretien et nettoyage' pour les instructions.
	La porte n'est pas ajustée correctement.	Consultez 'Entretien et nettoyage' pour savoir comment ajuster la porte correctement.
	Le four est en mode Sabbath et l'option 'Lights off' ('Lampes éteintes') est enregistrée.	Pour quitter le mode Sabbath, maintenez la touche CANCEL (ANNULER) enfoncée. Consultez 'Réglages de préférence de l'utilisateur' pour savoir comment modifier l'option 'Lights off' ('Lampes éteintes').
<b>L'afficheur indique LOCKED</b>	Le panneau de commande est verrouillé.	Maintenez la touche ACCEPT (ACCEPTER) enfoncée pour déverrouiller le panneau de commande.
<b>Le four ne chauffe pas.</b>	La porte n'est pas fermée correctement ou est ouverte trop fréquemment pendant la cuisson.	Les éléments chauffants sont désactivés pendant que la porte est ouverte. Assurez-vous que la porte est correctement fermée et évitez de l'ouvrir fréquemment pendant la cuisson.
<b>Un carreau de verre de la porte du four est craqué, ébréché ou éclaté.</b>	Nettoyage incorrect ou rebord de la vitre heurtant un objet.	Vous ne devez PAS utiliser le four. Appelez un réparateur autorisé ou le service à la clientèle.

## DÉPANNAGE

PROBLÈME	CAUSES POSSIBLES	SOLUTIONS
<b>Généralités</b>		
Après avoir éteint le four, je peux sentir de l'air chaud soufflé par les événements.	Cela est normal.	Pour des raisons de sécurité, les ventilateurs de refroidissement continuent de fonctionner même lorsque vous réglez le bouton de fonction à 'Off' ('Arrêt'). Les ventilateurs seront désactivés automatiquement lorsque le four aura refroidi.
Le ventilateur du four s'active lorsque je sélectionne une fonction qui n'utilise pas de ventilateur (p. ex. : BAKE (CUIRE))	Cela est normal. Le ventilateur s'active pendant le préchauffage du four. Il pourrait se désactiver lorsque le four atteint la température réglée.	Attendez qu'un long signal sonore soit émis et que le halo du bouton de température s'allume en orange. Le four sera alors prêt à l'utilisation.
Le four a atteint la température réglée, mais le halo du bouton de température est toujours blanc (indiquant que le four n'est pas prêt à l'utilisation).	Cela est normal. Lorsqu'il chauffe à partir de l'état froid, votre four est conçu pour fonctionner initialement à une température légèrement supérieure à celle que vous avez réglée. Cela permet d'obtenir des résultats de cuisson optimaux dès le départ.	Attendez qu'un long signal sonore soit émis et que le halo du bouton de température s'allume en orange. Le four sera alors prêt à l'utilisation.
Le four chauffe mais l'afficheur est éteint.	Le four est en mode Sabbath.	Pour quitter le mode Sabbath, maintenez la touche d'annulation enfoncée jusqu'à ce que l'afficheur indique l'heure.
Le four annule la cuisson automatique lorsque j'essaie d'ajuster le réglage de l'horloge.	Le four a été programmé pour la cuisson automatique pendant que vous tentiez d'ajuster le réglage de l'horloge.	Vous pouvez ajuster le réglage de l'horloge uniquement lorsque le four n'est pas programmé pour la cuisson automatique.
Le four émet un signal sonore lorsque j'essaie de tourner le bouton de température en dessous d'une certaine température.	Cela est normal. Pour des raisons de sécurité alimentaire, les fonctions du four possèdent des réglages de température minimale définis en usine.	Il n'est pas possible de régler le bouton de température à la position de désactivation. Sélectionnez Off (Arrêt) avec le bouton de fonction pour éteindre le four.
Le halo du bouton de température ne s'allume jamais en blanc lorsque j'utilise la fonction BROIL/MAXI BROIL.	Cela est normal. Le halo demeure orange pour indiquer que l'élément de grillage produit une chaleur rayonnante instantanée.	

## DÉPANNAGE

PROBLÈME	CAUSES POSSIBLES	SOLUTIONS
<b>Généralités</b>		
L'afficheur fonctionne et les halos des boutons de fonction et de température s'allument, mais le four ne chauffe pas.	Le four est en mode 'Démonstration'.	Appelez le service à la clientèle.
L'afficheur indique CLOSE DOOR	La porte est ouverte pendant la cuisson (certaines fonctions uniquement).	Assurez-vous que la porte est complètement fermée.
La cuisson automatique ne s'affiche pas.	Vous essayez d'utiliser une sonde thermique et la cuisson automatique.	Vous ne pouvez pas utiliser la sonde thermique en même temps que la rôtissoire ou la cuisson automatique. Consultez 'Utilisation de la sonde thermique'
Pendant l'utilisation de la fonction MAXI BROIL (GRILLER MAXI), le four produit plus de bruit qu'à l'habitude.	Cela est normal. Les ventilateurs de refroidissement du four fonctionnent à leur vitesse la plus élevée.	
Je n'arrive pas à démarrer le mode Sabbat.	Vous n'avez pas sélectionné la fonction BAKE (CUIRE).	Vous devez sélectionner BAKE (CUIRE) lors de l'utilisation du mode Sabbat.
<b>PROBLÈME</b>		
<b>CAUSES POSSIBLES</b>		
<b>SOLUTIONS</b>		
<b>Fonction d'auto-nettoyage</b>		
Pendant un cycle d'auto-nettoyage, le four produit plus de bruit qu'à l'habitude.	Cela est normal. Les ventilateurs de refroidissement du four fonctionnent à leur vitesse la plus élevée.	
L'afficheur indique - -	Le mode de sonde thermique a été sélectionné, mais la sonde thermique n'est pas branchée dans la prise.	Assurez-vous de brancher la sonde thermique dans la prise. Annulez le mode de sonde thermique en appuyant sur CANCEL (ANNULER).
L'afficheur indique CHECK DOOR (VÉRIFIER PORTE).	La porte n'est pas fermée correctement.	Assurez-vous de fermer la porte correctement.

## DÉPANNAGE

PROBLÈME	CAUSES POSSIBLES	SOLUTIONS
<b>Fonction d'auto-nettoyage</b>		
À un moment pendant un cycle d'auto-nettoyage, l'afficheur indique <b>COOLING</b> (REFROIDISSEMENT).	Cela est normal. Le four est à la dernière phase du cycle d'auto-nettoyage, à l'étape de refroidissement.	Attendez que le cycle d'auto-nettoyage se termine. Un long signal sonore est émis et la porte du four se déverrouille automatiquement lorsque le four est prêt à l'utilisation.
<b>Modèles à fours doubles uniquement :</b>  Je ne peux pas sélectionner la fonction d'auto-nettoyage.	Un four est déjà allumé ou programmé pour la cuisson automatique.	Vous ne pouvez pas démarrer un cycle d'auto-nettoyage lorsqu'une fonction d'un four est déjà sélectionnée. Tournez le bouton de fonction à Off (Arrêt) et réessayez.
J'ai annulé un cycle d'auto-nettoyage, mais je n'arrive pas à utiliser le four : <ul style="list-style-type: none"> <li>• la porte du four n'ouvre pas.</li> <li>• l'afficheur indique le nombre de minutes restantes ou <b>04 00M</b></li> <li>• <b>COOLING</b> (REFROIDISSEMENT) apparaît sur l'afficheur</li> <li>• les touches et les boutons sont inopérants.</li> </ul>	Cela est normal : si <b>COOLING</b> (REFROIDISSEMENT) apparaît sur l'afficheur, vous avez annulé correctement le cycle d'auto-nettoyage. Toutefois, le four est toujours trop chaud pour la cuisson et doit refroidir.	Attendez que la phase de refroidissement se termine. Un long signal sonore est émis et la porte du four se déverrouille automatiquement lorsque le four est prêt à l'utilisation. Remarque : selon le moment où le cycle d'auto-nettoyage est annulé, la phase de refroidissement pourrait prendre jusqu'à 45 minutes.
<b>Le four émet des bips et l'afficheur indique A2 ou A3.</b>	Consultez la section 'Codes d'erreur' pour les instructions.	
<b>Il y a une panne de courant pendant un cycle d'auto-nettoyage.</b>	Panne de courant.	La porte demeurera verrouillée. Une fois le courant rétabli, la porte demeurera verrouillée jusqu'à ce que le four ait refroidi à une température sécuritaire.
À un moment pendant un cycle d'auto-nettoyage, le halo du bouton de fonction s'éteint et l'indicateur de température commence à afficher des barres en cascade <b>— — — —</b> .	Cela est normal. Le four est à la dernière phase du cycle d'auto-nettoyage, à l'étape de refroidissement.	Attendez que le cycle d'auto-nettoyage se termine. Un long signal sonore est émis et la porte du four se déverrouille automatiquement lorsque le four est prêt à l'utilisation.

## CODES D'ERREUR

---

En cas de problème, le four :

- suspend automatiquement toutes les fonctions de four
- émet cinq bips
- affiche un code d'erreur.

### **IMPORTANT!**

**N'interrompez PAS l'alimentation électrique du four (interrupteur mural) si vous obtenez un code d'erreur, à moins que les instructions dans le tableau suivant vous indiquent spécifiquement de le faire. Le four possède des ventilateurs de refroidissement qui servent à refroidir les composants du four. Le fait d'interrompre l'alimentation pendant que le four est trop chaud pourrait endommager l'appareil et les armoires à proximité.**

#### **Que faire lorsqu'un code d'erreur s'affiche**

- ① Si les bips continuent d'être émis, appuyez sur n'importe quelle touche pour les arrêter.
- ② Prenez en note le code d'erreur. Vous pourriez avoir besoin de cette information.
- ③ Consultez le tableau suivant pour voir si vous pouvez régler le problème et suivez les instructions.
- ④ Si vous parvenez à régler le problème et que le code d'erreur ne réapparaît pas, vous pouvez continuer d'utiliser votre four.

OU

*Si vous ne parvenez pas à régler le problème* ou le code d'erreur réapparaît et le problème persiste : attendez que les ventilateurs de refroidissement s'arrêtent et que le four soit entièrement refroidi, puis interrompez l'alimentation du four au niveau de la prise murale et appelez un réparateur autorisé ou le service à la clientèle pour fournir les informations du code d'erreur.

## CODES D'ERREUR

CODE D'ERREUR	CAUSES POSSIBLES	SOLUTIONS
<b>A1</b>	Le four a surchauffé.	<ol style="list-style-type: none"><li>① Laissez refroidir le four.</li><li>② Une fois le four refroidi et la porte déverrouillée, le code d'erreur disparaîtra. Vous pouvez alors utiliser le four de nouveau.</li></ol>
<b>A2</b>	Erreur de verrouillage de la porte : la porte ne peut pas se verrouiller après le démarrage d'un cycle d'auto-nettoyage.	<ol style="list-style-type: none"><li>① Interrompez l'alimentation du four au niveau de la prise murale, puis rétablissez-la.</li><li>② Attendez environ 10 secondes. Cela permettra au verrou de la porte de retourner à sa position initiale.</li><li>③ Réglez l'horloge. Consultez 'Réglage de l'horloge et première utilisation' pour les instructions.</li><li>④ Réessayez de démarrer un cycle d'auto-nettoyage, en vous assurant de fermer la porte correctement. Consultez 'Utilisation de la fonction d'auto-nettoyage'.</li></ol>
<b>A3</b>	Erreur de verrouillage de la porte : la porte ne peut pas être déverrouillée après un cycle d'auto-nettoyage.	<ol style="list-style-type: none"><li>① Interrompez l'alimentation du four au niveau de la prise murale, puis rétablissez-la.</li><li>② Essayez d'appuyer sur la porte du four pour aider à désengager le verrou de la porte.</li><li>③ Si cette solution ne fonctionne pas et que le code d'erreur réapparaît, appelez un réparateur autorisé ou le service à la clientèle.</li></ol>
<b>F</b> + numéro	Défaillance technique.	<ol style="list-style-type: none"><li>① Notez le code d'erreur.</li><li>② Attendez que les ventilateurs de refroidissement s'arrêtent et que le four soit entièrement refroidi.</li><li>③ Interrompez l'alimentation du four au niveau de la prise murale.</li><li>④ Appelez un réparateur autorisé ou le service à la clientèle pour fournir les informations du code d'erreur.</li></ol>



# GARANTIE ET RÉPARATION

---

## **Avant d'effectuer un appel de service ou une demande d'assistance...**

Vérifiez les points que vous pouvez contrôler vous-même. Consultez les instructions d'installation et le guide d'utilisation pour vous assurer que :

- ① Votre produit est installé correctement.
- ② Vous êtes familier avec son fonctionnement normal.

Si après la vérification de ces points, vous avez toujours besoin d'assistance ou de pièces, reportez-vous au manuel d'entretien et de garantie pour obtenir des informations sur la garantie et les coordonnées d'un centre de service autorisé ou de l'assistance à la clientèle, ou contactez-nous par l'entremise de notre site Web [www.fisherpaykel.com](http://www.fisherpaykel.com).

## **Pour nous contacter**

Pour obtenir des pièces de remplacement ou de l'aide au sujet de cet appareil, appelez à ce numéro :

Sans frais : 1 888 9 FNP USA (1 888 936 7872)

ou écrivez à cette adresse :

Fisher & Paykel Appliances Inc.  
695 Town Center Drive,  
Suite 180 Costa Mesa.  
CA 92626-1902  
États-Unis

ou contactez-nous par l'entremise de notre site Web [www.fisherpaykel.com](http://www.fisherpaykel.com)

Remplir et conserver pour référence ultérieure :

Modèle \_\_\_\_\_  
N° de série \_\_\_\_\_  
Date d'achat \_\_\_\_\_  
Acheteur \_\_\_\_\_  
Détaillant \_\_\_\_\_  
Banlieue \_\_\_\_\_  
Ville \_\_\_\_\_  
Pays \_\_\_\_\_

**FISHERPAYKEL.COM**

© Fisher & Paykel Appliances 2018. Tous droits réservés.

Les caractéristiques de produit présentées dans ce livret s'appliquent aux modèles et produits spécifiques qui y sont décrits à la date de publication. Dans le cadre de notre politique d'amélioration en permanence de nos produits, ces caractéristiques peuvent être modifiées à tout moment. Nous vous recommandons de vérifier auprès de votre détaillant que ce livret décrit le produit actuellement disponible.

**CA**

**591024 C 07.18**