

# FISHER & PAYKEL

## KAHVINKEITIN

---

Mallit EB60DSX1, EB60MSG1 ja EB60MSB1

ASENNUSOPAS

EU



## SISÄLTÖ

---

Turvallisuus ja varoitukset	4
Toimitukseen sisältyvät osat	5
Ennen asennusta	5
Asennuksen jälkeen	5
Tuotteen mitat	6
Kaapiston mitat (syvennyksen korkeus 460 mm)	7
Kaapiston mitat (480 mm:n syvennyksen listasarja)	8
Asennusohjeet	9
Kytke kahvinkeitin verkkovirtaan	10
Lopullinen tarkistuslista	11

# TÄRKEITÄ TURVALLISUUSOHJEITA!

## Asennus

<b>! VAROITUS!</b>	
	<p><b>Viiltohaavojen vaara</b> Ole varovainen - jotkin reunat ovat teräviä. Varomaton toiminta saattaa aiheuttaa loukkaantumisen tai viiltohaavoja.</p>

### Kuljetusvaurioiden tarkistus

Kun olet poistanut pakkauksen, varmista, että tuote on täydellinen ja ehjä ja että kaikki lisävarusteet ovat mukana. Älä käytä laitetta, jos se on selvästi vaurioitunut. Ota yhteys asiakaspalveluun.

## TÄRKEÄÄ!

- Asennuksen saa suorittaa vain valtuutettu ammattilainen asennusmaassa voimassa olevan lainsäädännön mukaisesti.
- Pakkauksen osat (muovipussit, polystyreenivaahko jne.) on pidettävä lasten ulottumattomissa.
- Älä koskaan asenna laitetta tiloihin, joissa lämpötila voi olla 0 °C tai sitä alempi.
- Suosittelemme mukauttamaan veden kovuuden mahdollisimman pian käyttöohjeessa esitetyllä tavalla.
- Laitte voidaan asentaa integroidun uunin päälle, jos uunin takaosassa on tuuletin (suurin mikroaaltoteho: 3 kW).
- Vaara! Tarkista, että verkkovirran jännite vastaa laitteen pohjassa olevassa arvokilvessä ilmoitettua arvoa.
- Liitä laite tehokkaasti maadoitettuun ja oikein asennettuun pistorasiaan, jonka nimellisvirta on vähintään 10 A.
- Älä anna lasten ja eläinten pysähtyä tai viipyä laitteen lähellä, kun se on vedetty ulos kaapista.
- Jos laitteen pistoke ei sovi pistorasiaan, anna pätevän ammattilaisen vaihtaa pistorasia sopivantyyppiseksi. Turvallisuusmääräysten noudattamiseksi on asennettava kaikkinaipainen kytkin, jonka koskettimien välinen etäisyys on vähintään 3 mm.
- Älä käytä useita pistorasioita tai jatkojohtoja peräkkäin.

- Verkkovirran syötössä on oltava kyseisen maan asennusmääräysten mukaiset vikavirtasuojalaitteet.
- Tämä laite on elintarvikkeiden kanssa kosketukseen joutuvista materiaaleista ja tarvikkeista annetun asetuksen (EY) 1935/2004 mukainen.
- Älä anna lasten ja eläinten pysähtyä tai viipyä laitteen lähellä, kun se on vedetty ulos kaapista.
- Koneetta ei saa käyttää, kun se on vedetty ulos kaapista.
- Älä jätä konetta ulos kaapista vedetyksi, kun sitä ei tarvita.
- Varmista koneen tiiviysi kaapista ulos vedettynä asentamalla kone käyttöohjeessa esitetyllä tavalla.
- Kiskojen kiinnityspaneelin paksuuden on sovittava vakiovarusteena toimitettaviin kiinnitysruuveihin.
- Paneelin materiaalin on kestävä koneen paino (noin 25 kg).

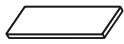
## HÄVITTÄMINEN

- Laitetta ei saa hävittää kotitalousjätteen mukana, vaan se on toimitettava valtuutettuun jätteiden keräys- ja kierrätyspisteeseen.

## TOIMITUKSEEN SISÄLTÄVÄT OSAT

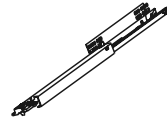


Ruuvit  
(28)



Välikkeet  
(4) sivulle  
(4) pohjaan

Kiskot (2)

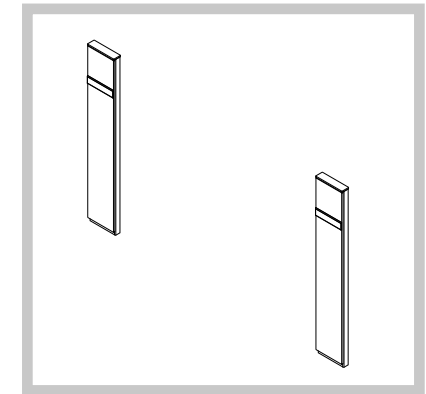


Pidike (1)

## ENNEN ASENNUSTA

- Pöytälevy ja kahvinkeitimen syvennys ovat suorakulmaisia ja vaakasuorassa ja niiden mitat ovat oikeat.
- Asennus on ilmvälejä koskevien vaatimusten sekä sovellettavien standardien ja määräysten mukainen.
- Asiakas pääsee helposti käyttämään erotuskatkaisinta, kun kahvinkeitin on asennettu.
- Sähköasentaja käyttää riittävän pitkää virtajohtoa, jonka pituus riittää syvennyksen takaosasta vähintään 1,5 m aukon alareunan eteen.
- Johdon voi vetää syvennykseen sivulta, ylhäältä tai alhaalta, mutta yläkautta vedettäessä läpiviennin on oltava syvennyksen takaosassa.
- Kahvinkeitimen liitäntäpistorasia (jos asennettu) on syvennyksen ulkopuolella, jos uuni on uppoasennettu takaseinään.
- Kahvinkeitimen alusta kestää kahvinkeitimen painon.
- Korkeus lattiasta on asiakkaalle sopiva.
- Jos et ole varma asennuksesta, ota yhteys paikallisiin rakennusviranomaisiin ja tutustu rakennusmääräyksiin.

Jotkin ympäristötekijät ja ruoanlaittotavat voivat aiheuttaa kosteuden tiivistymistä kahvinkeittimeen ja sen ympäristöön käytön aikana. Suojaa ympäröivät kaapistot tiivistyneen kosteuden aiheuttamilta vaurioilta tiivistämällä syvennys kosteudenpitäväksi.



### Listasarjan asennus (lisävaruste)

Jos käytät 762 mm:n listasarjaa, katso lisätietoja erillisestä listasarjan asennusoppaasta.

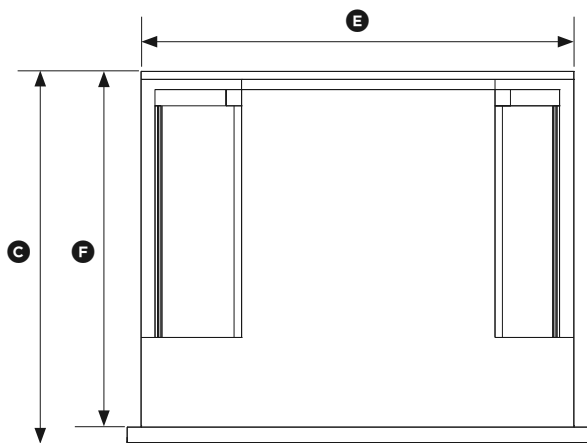
## ASENNUKSEN JÄLKEEN

### TÄRKEÄÄ!

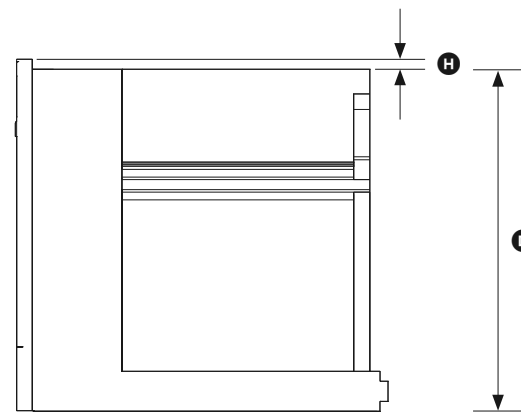
**Ole erityisen varovainen, ettet vahingoita kahvinkeitimen alalistaa asennuksen aikana. Lista on tärkeä oikean ilmankierron kannalta, ja se mahdollistaa oven esteettömän avaamisen ja sulkemisen. Valmistaja ei ole vastuussa virheellisestä asennuksesta aiheutuvista vahingoista.**

- Kahvinkeitintä voidaan käyttää täysin esteettä.
- Virtajohto ei osu kuumiin metalliosiin.
- Asiakas pääsee helposti käyttämään erotuskatkaisinta, kun kahvinkeitin on asennettu.
- Täytä lopullinen tarkistuslista asennuksen lopussa.
- Jos laitteen suorituskyky ei ole oikea, vaikka ohjeita on noudatettu, ota yhteyttä lähimpään Fisher & Paykelin valtuutettuun huoltokeskukseen tai asiakaspalveluun tai ota meihin yhteyttä tämän asiakirjan lopussa olevan paikallisen verkkosivustomme kautta.

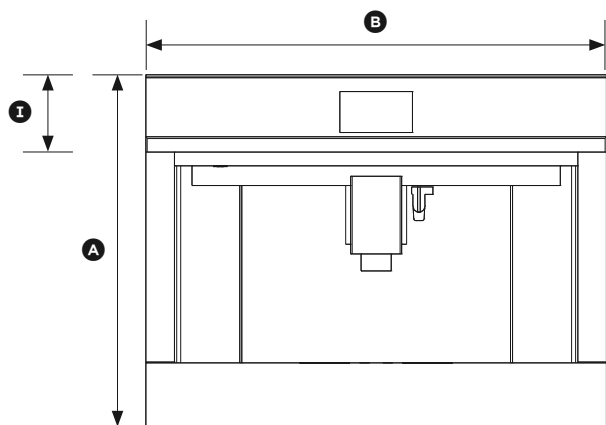
## TUOTTEEN MITAT



YLHÄÄLTÄ



SIVUSTA



EDESTÄ

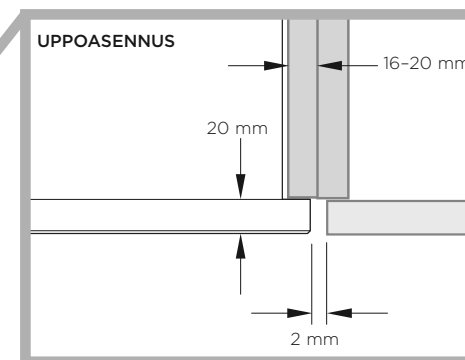
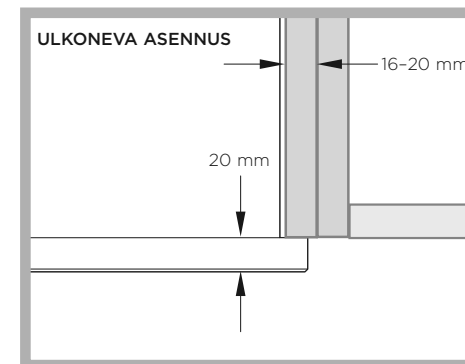
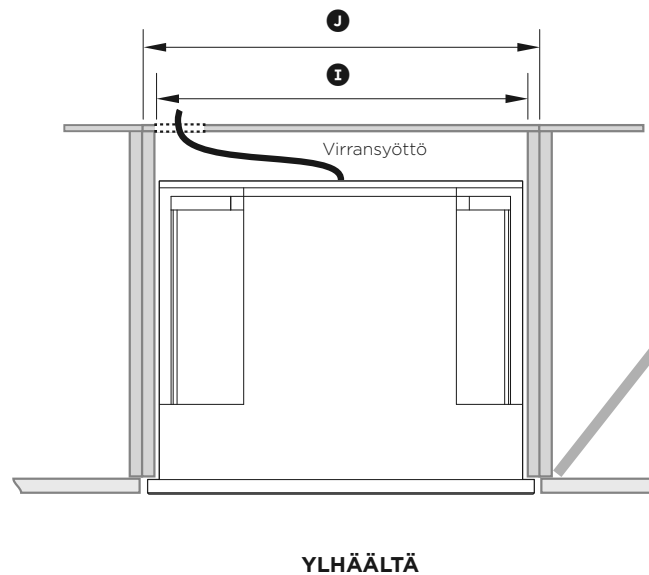
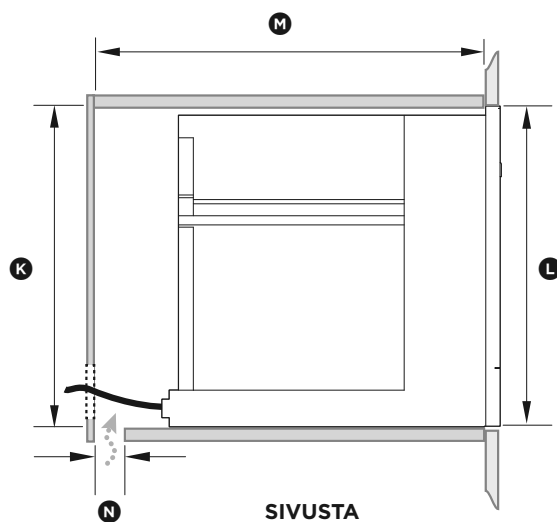
TUOTTEEN MITAT	MALLIT EB60	
	mm	
(A) Tuotteen kokonaiskorkeus		458
(B) Tuotteen kokonaisleveys		596
(C) Tuotteen kokonaissyvyys		480
(D) Rungon korkeus		445
(E) Rungon leveys		560
(F) Rungon syvyys		460
(G) KahvinkeitTIMEN rungon ja ohjauspaneelin syvyys		20
(H) Ohjauspaneelin ja rungon väli		13
(I) Ohjauspaneelin korkeus		100

## KAAPISTON MITAT (SYVENNYKSEN KORKEUS 460 MM)

Tarkista laitteen oikean asennukseen tarvittavat vähimmäismitat. Kahvinkeitin on asennettava kaappiin, ja kaappi on kiinnitettävä tukevasti seinään kaupallisesti saatavilla olevilla pidikkeillä.

### TÄRKEÄÄ!

- Laitte on irrotettava verkkovirrasta kaikkien asennus- ja huoltotöiden ajaksi.
- Suorassa kosketuksessa laitteeseen olevien keittiökalusteiden on kestävä vähintään 65 °C:n lämpötila.
- Jätä kaapin pohjalle aukko riittävän ilmanvaihdon varmistamiseksi (katso mitat jäljempää).



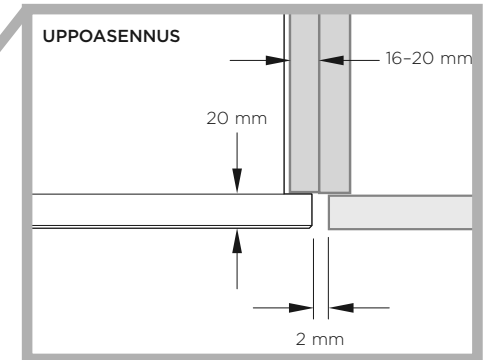
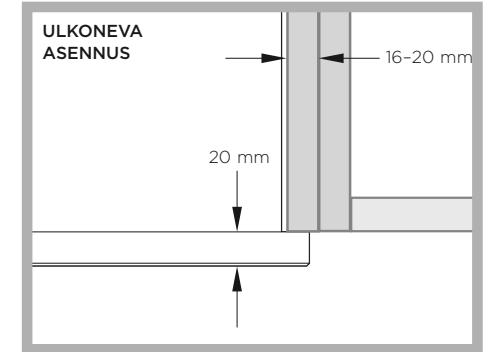
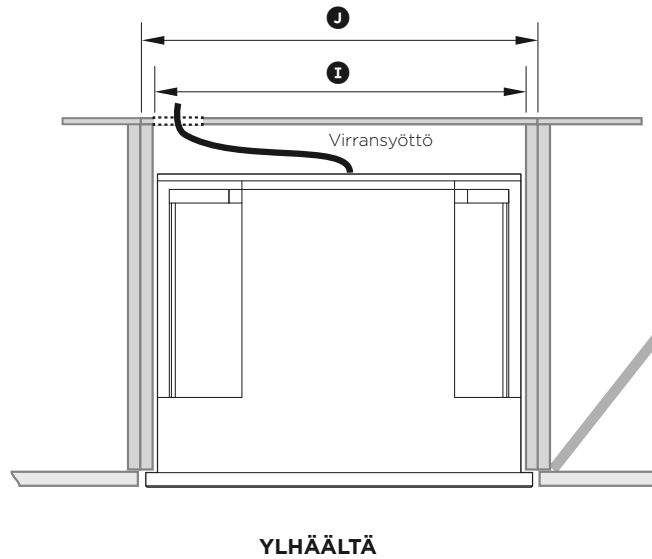
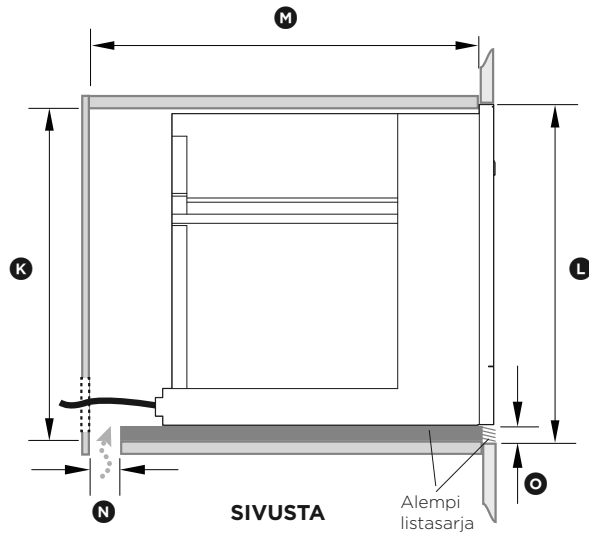
KAAPISTON MITAT	MALLIT EB60	
		mm
Ⓘ Syvennyksen sisäleveys vähintään		560
Ⓙ Kaapiston kokonaisleveys		600
Ⓚ Syvennyksen sisäkorkeus vähintään		450
Ⓛ Kaapiston kokonaiskorkeus		460
Ⓜ Syvennyksen pienin kokonaissyvyys		545
Ⓝ Ilmanvaihdon ilmarako		50

## KAAPISTON MITAT (480 MM:N SYVENNYKSEN LISTASARJA)

Tarkista laitteen oikean asennukseen tarvittavat vähimmäismitat. Kahvinkeitin on asennettava kaappiin, ja kaappi on kiinnitettävä tukevasti seinään kaupallisesti saatavilla olevilla pidikkeillä.

### TÄRKEÄÄ!

- Laitte on irrotettava verkkovirrasta kaikkien asennus- ja huoltotöiden ajaksi.
- Jätä kaapin pohjalle aukko riittävän ilmanvaihdon varmistamiseksi (katso mitat jäljempää).

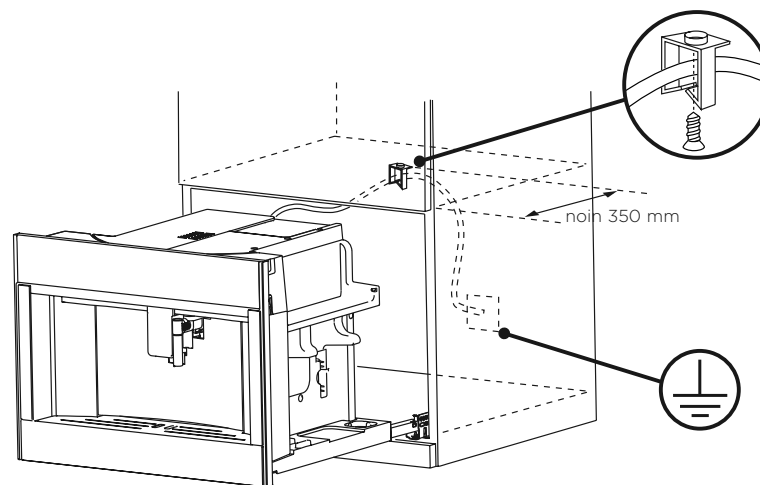
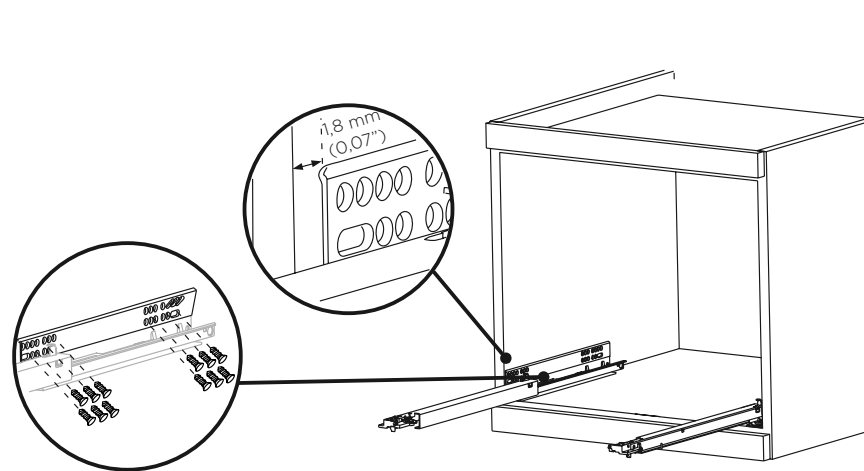


### KAAPISTON MITAT

### MALLIT EB60

	mm
Ⓢ Syvennyksen sisäleveys vähintään	560
Ⓝ Kaapiston kokonaisleveys	600
Ⓚ Syvennyksen sisäkorkeus vähintään	470
Ⓛ Kaapiston kokonaiskorkeus	480
Ⓜ Syvennyksen pienin kokonaissyvyys	545
Ⓝ Ilmanvaihdon aukko	50
Ⓞ Listasarjan korkeus	20



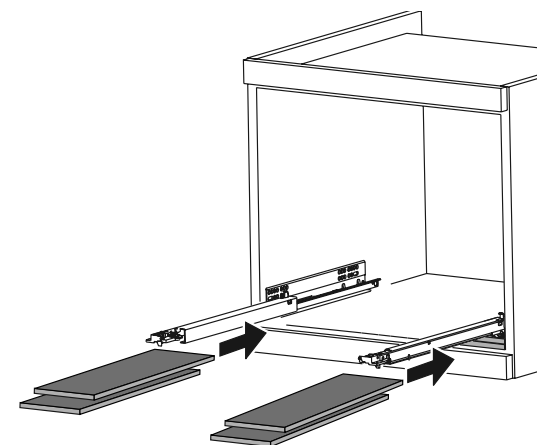
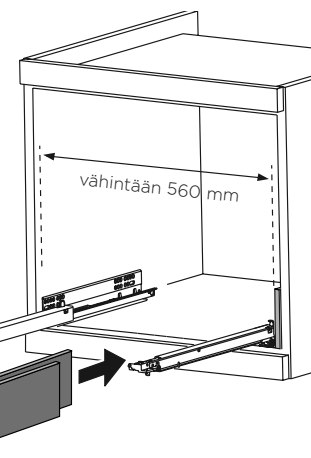
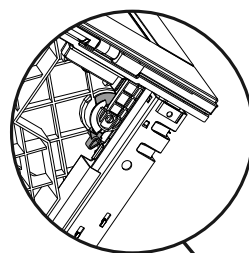
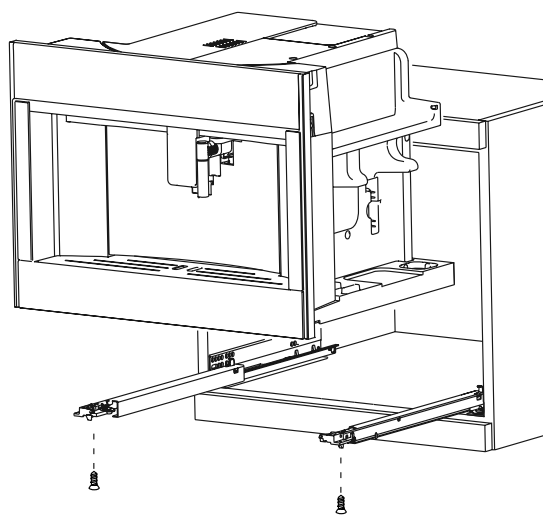


① Kohdista kiskot kaapiston sivuihin ennen niiden kiinnittämistä toimitukseen sisältyvillä ruuveilla. Vedä kumpikin kisko koko pituuteensa.

- Jos kahvinkeitin on asennettu lämpölaatikon päälle, käytä sen yläpintaa kiskojen sijainnin viitetasona.
- Tässä tapauksessa ei ole pintaa, jolle kiskot voisi asentaa.

② Kiinnitä virtajohto kiinnikkeellä. Virtajohton on oltava niin pitkä, että laite voidaan vetää ulos kaapistosta kahvipapusäiliön täyttämistä varten.

- Laite on maadoitettava määräysten mukaisesti.
- Sähkökytkennät on tehtävä ohjeiden mukaisesti, ja ainoastaan valtuutettu sähköasentaja saa tehdä ne.



③ Aseta laite kiskoille ja varmista, että tapit on asetettu koteloihin oikein. Kiinnitä laite mukana toimitetuilla ruuveilla. Jos laitteen korkeutta on säädettävä, käytä mukana toimitettuja välikkeitä.

④ Voit tarvittaessa säätää kahvinkeitin kohdistusta asettamalla laitteen mukana toimitetut välikkeet kiskojen alle tai sivuille.

⑤ Voit säätää kahvinkeitin etuosan korkeutta  $\pm 2$  mm kääntämällä vipua, joka sijaitsee kahvinkeitin ja kiskojen kosketuspisteessä.

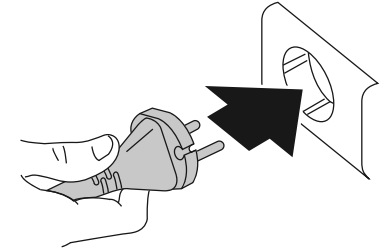
### TÄRKEÄÄ!

- Kaikki sähkötyöt on tehtävä kansallisten ja paikallisten turvallisuusmääräysten mukaisesti, ja vain valtuutettu ja koulutettu henkilö saa tehdä ne.
- Tämä lämpölaatikko on maadoitettava.

Vedä ennen kahvinkeitin aukkoon asettamista virtajohto syvennyksen takaosaan ja kytke se pistorasiaan. Pistorasian on oltava helppopääsyisellä alueella enintään 900 mm:n etäisyydellä laitteen takaosan keskikohdasta.

### Tehonsyöttövaatimukset

Mallikoodi	Virta	Jännite	Teho	Hz
EB60	6,1 A	220-240 V	1350 W	50-60 Hz



✓ **ASENTAJA TÄYTTÄÄ**

- Varmista, että kahvinkeitin on vaakasuorassa ja kiinnitetty tukevasti kaapistoon.
- Tarkista, että alalista on ehjä.
- Tarkista, että ilmaväli on riittävä. Se varmistaa oikean ilmanvaihdon.
- Varmista, että nippusiteet ja sisäpuoliset pakkausmateriaalit on poistettu kahvinkeittimen syvennyksestä.
- Varmista, että kahvinkeittimen ilmanvaihtoaukot ovat auki ja esteettömiä.

**TÄRKEÄÄ!**

**Jos ilmanvaihtoaukkoja ei ole, tuotteen suorituskyky voi olla heikko.**

- Varmista, että asiakas pääsee käyttämään erotuskatkaisinta.

**KOEKÄYTTÖ:**

- Kytke kahvinkeittimen virta päälle. Näyttöön pitäisi syttyä valo.
- Oletko esitellyt perustoiminnot asiakkaalle?
- Täytä vesisäiliö merkittyyn tasoon.

---

Täytä ja säilytä myöhempää käyttöä varten:

Malli \_\_\_\_\_

Sarjanro \_\_\_\_\_

Ostopvm. \_\_\_\_\_

Ostaja \_\_\_\_\_

Jälleenmyyjän osoite \_\_\_\_\_

Asentajan nimi \_\_\_\_\_

Asentajan allekirjoitus \_\_\_\_\_

Asennusyritys \_\_\_\_\_

Asennuksen pvm \_\_\_\_\_

## FISHERPAYKEL.COM

© Fisher & Paykel Appliances 2023. Kaikki oikeudet pidätetään.

Tässä oppaassa näkyvät mallit eivät ehkä ole saatavilla kaikilla markkina-alueilla, ja niitä saatetaan muuttaa ilman erillistä ilmoitusta.

Tässä oppaassa olevat tuotteen tekniset tiedot koskevat kyseisiä tuotteita ja malleja oppaan julkaisuhetkellä. Koska pyrimme parantamaan tuotteitamme jatkuvasti, tekniset tiedot saattavat muuttua ilman eri ilmoitusta.

Saat lisätietoja omassa maassasi saatavilla olevista malleista ja niiden teknisistä tiedoista verkkosivustostamme tai ottamalla yhteyden paikalliseen Fisher & Paykel -jälleenmyyjään.