
GUÍA DE INSTALACIÓN DEL LAVAVAJILLAS DISHDRAWER™

Componentes necesarios	3
Acceder a las especificaciones de su producto	4
Antes de la instalación	6
Conexión fija (opcional)	11
Preparar el lavavajillas	16
Instalar el lavavajillas	23
Conectar los servicios	32
Lista de verificación del instalador	39

FISHER & PAYKEL

US CA

433659A 03.26

LAVAVAJILLAS PROFESIONALES DISHDRAWER™

DD24DTX6PX1

COMPONENTES NECESARIOS

HERRAMIENTAS

Incluidas

- 1 herramienta para el ajuste de patas

No incluidas

- Cúter
- Destornillador Phillips
- Destornillador de punta plana
- Taladro
- 1x broca de 13 mm
- 1 broca de 2.5 mm
- Nivel
- Pinzas
- Lápiz

PIEZAS

Suministrado y requerido

- | | |
|---|---|
| <input type="checkbox"/> 4x Soportes laterales | <input type="checkbox"/> 1 soporte para manguera de drenaje |
| <input type="checkbox"/> 2x Soportes superiores | <input type="checkbox"/> 1 unión de manguera de drenaje |
| <input type="checkbox"/> 1x Cinta de sellado | <input type="checkbox"/> 2 sujetacables |
| <input type="checkbox"/> 9 tornillos de cabeza cruzada de 16 mm | <input type="checkbox"/> 1x abrazadera |
| <input type="checkbox"/> 1 panel de zócalo preacabado | |
| <input type="checkbox"/> 5 tornillos para el zócalo | |

Incluidas

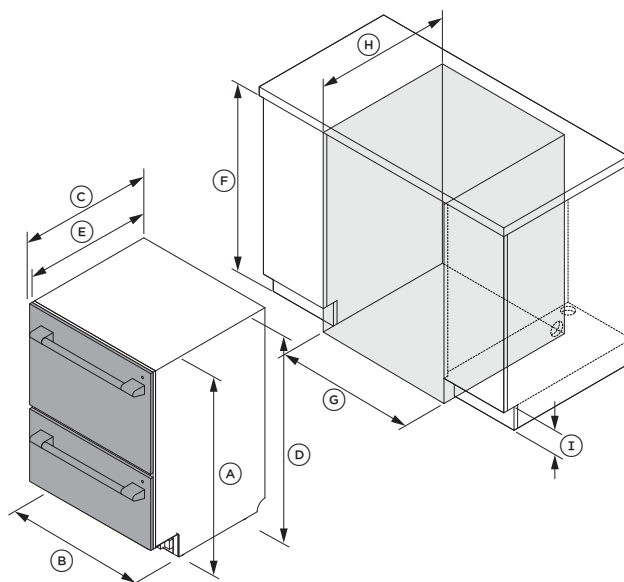
- 4 juegos de espaciadores



Para acceder a los videos de instalación, escanee el código QR o vaya a: <https://www.fisherpaykel.com/nz/dishdrawer-installation-videos>.

Los videos ofrecen una visión general de la instalación del DishDrawer™ y no están destinados a ser utilizados como una guía única.

La instalación la deberá realizar un técnico capacitado de asistencia técnica de Fisher & Paykel o una persona calificada.



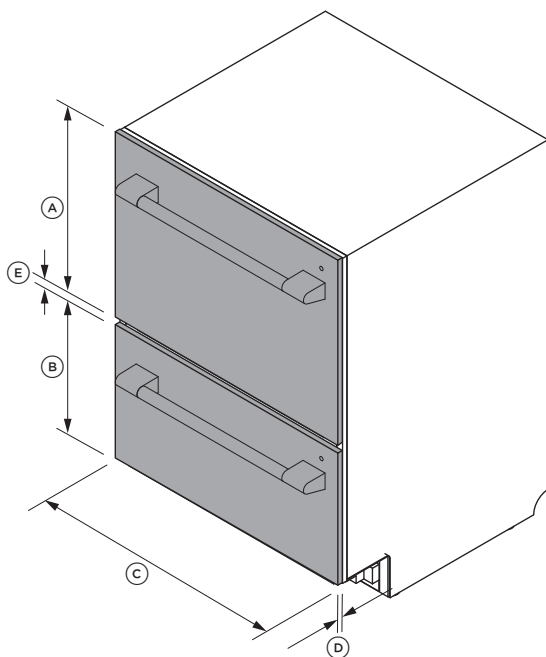
Dimensiones	in	mm
Ⓐ Altura de la carcasa*	22 9/16	856
Ⓑ Ancho de la carcasa	23 9/16	599
Ⓒ Profundidad de la carcasa	21 3/4	553
Ⓓ Altura total*	34 - 36 3/8	864-924
Ⓔ Profundidad total	22 9/16	573
Ⓕ Altura mínima de la cavidad*	34	864
Ⓖ Ancho mínimo de la cavidadh	23 5/8	600
Ⓗ Profundidad mínima de la cavidad, incluidos los paneles del cajón	22 13/16	579
Ⓘ Altura del zócalo	3 15/16 - 6 5/16	100-160

*La altura depende del ajuste de las patas.

ESPECIFICACIONES DEL PANEL



Para conocer todas las especificaciones en cuanto al producto, los gabinetes y el mantenimiento y servicio, consulte la Guía de planificación. Para acceder a la Guía de planificación, escanee el código QR o visite fisherpaykel.com/specify. Busque por tipo de electrodoméstico, nombre del producto o código de modelo.



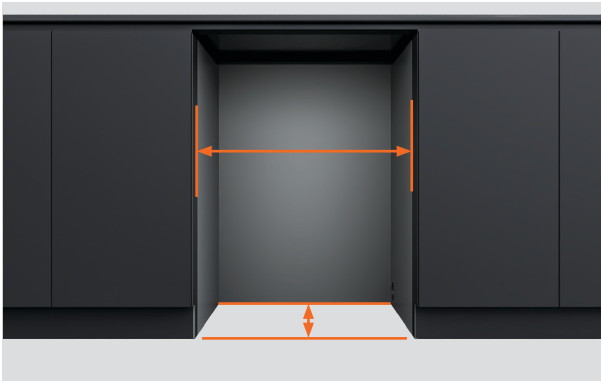
Dimensions	in	mm
Ⓐ Altura del panel del cajón	17 3/8	442
Ⓑ Altura de la parte inferior del panel	12 5/16	313
Ⓒ Ancho del panel del cajón	23 15/32	596
Ⓓ Espesor del panel del cajón	13/16	20
Ⓔ Espacio de ventilación	5/16	8

ANTES DE LA INSTALACIÓN



fisherpaykel.com/specify

1. Consulte la Guía de planificación para conocer las especificaciones de los gabinetes, cavidades y servicios.

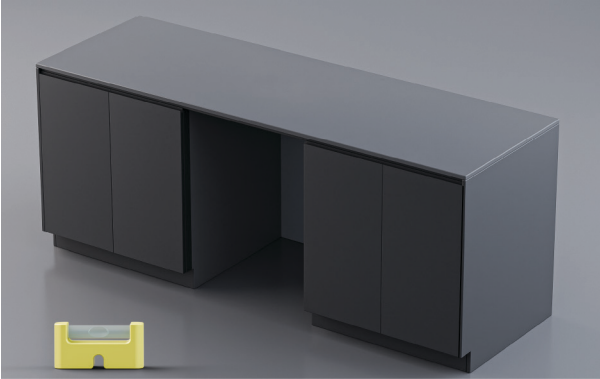


2. Asegúrese de que el gabinete cumpla con las especificaciones mínimas de cavidad requeridas. Compruebe que los lados del mueble estén a escuadra.



3. Si la cavidad es demasiado ancha, agregue material a los lados para fijar el lavavajillas. Consulte la guía de planificación para obtener más información.

ANTES DE LA INSTALACIÓN



4. Verifique que el gabinete esté nivelado.



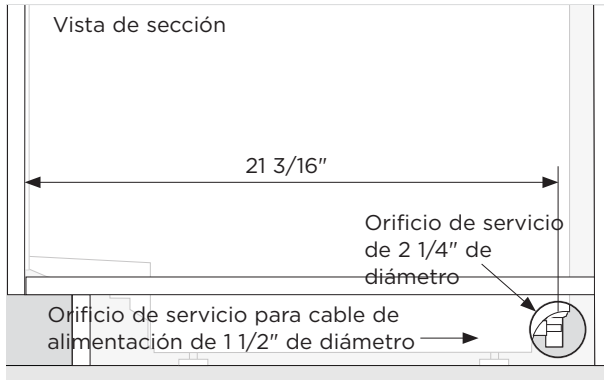
5. El enchufe de alimentación debe ser accesible después de la instalación para su mantenimiento futuro.



6. Los orificios de servicio se pueden dirigir desde la cavidad del lavavajillas, hacia el espacio del zócalo y hasta la cavidad adyacente.

ANTES DE LA INSTALACIÓN - SERVICIOS

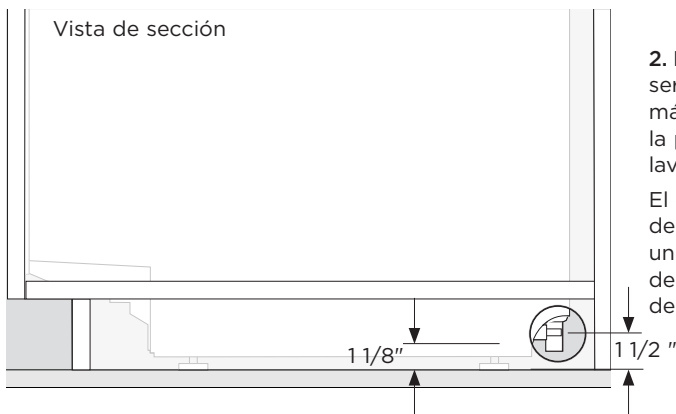
Consulte la Guía de planificación en fisherpaykel.com para conocer las opciones de servicio.



1. Se requiere un orificio de servicio de al menos 2 1/4" de diámetro en el costado del gabinete.

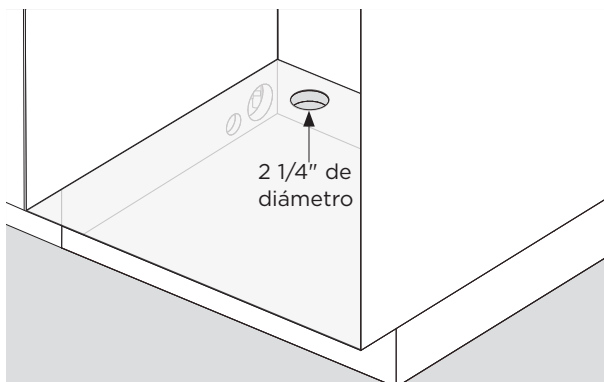
También se requiere un orificio separado de 1 1/2" para el cable de alimentación.

El centro del orificio de servicio debe estar a un mínimo de 21 3/16" de la parte frontal de la carcasa del lavavajillas.



2. El centro del orificio de servicio debe estar a un máximo de 1 1/2" del piso o de la parte inferior de las patas del lavavajillas.

El centro del orificio del cable de alimentación debe estar a un máximo de 1 1/8" del suelo o de la parte inferior de las patas del lavavajillas.

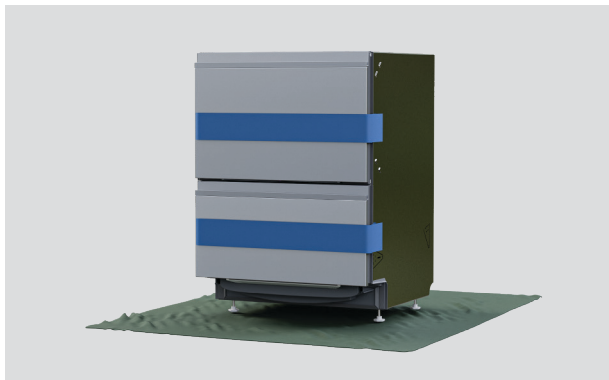


3. Se requiere un orificio de servicio de 2 1/4" de diámetro en el estante del gabinete adyacente.

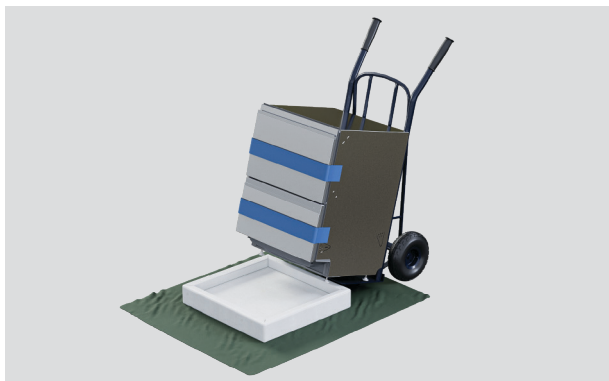
DESEMBALAR TODOS LOS PRODUCTOS



1. Retire con cuidado la envoltura de plástico.



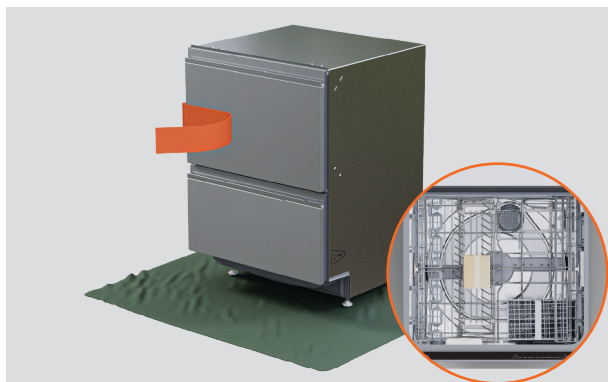
2. Proteja el piso antes de quitar la base.



3. Para desmontar la base, use un carrito para levantar el lavavajillas desde la parte trasera y luego retire la base.

DESEMBALAR TODOS LOS PRODUCTOS

Abra el cajón superior con cuidado para evitar que el lavavajillas se incline.



4. Retire la cinta del cajón superior y saque los accesorios y los paquetes de instalación.

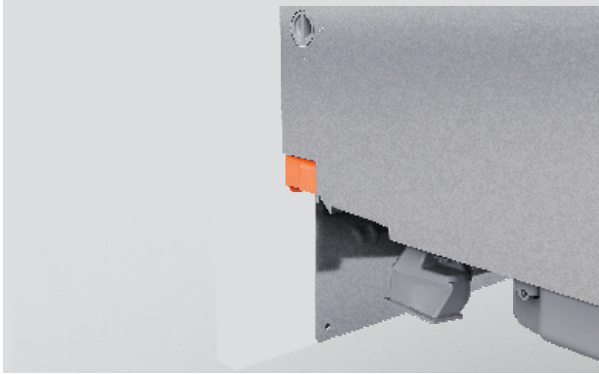
Cierre el cajón y vuelva a colocar la cinta.



5. Deseche el embalaje de manera responsable.

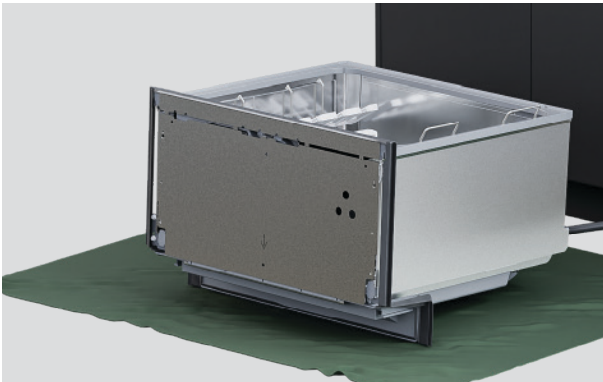
CONEXIÓN FIJA (OPCIONAL)

Se requiere un electricista calificado para conectar directamente el lavavajillas.
Retire el cable de alimentación suministrado y complete conexión fija cerca de la cavidad.



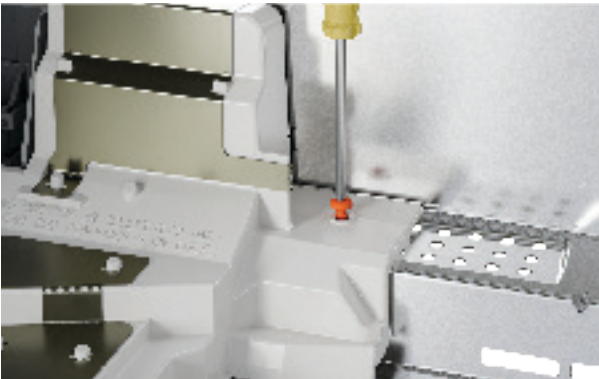
1. Gire los pasadores del soporte del cajón un cuarto de vuelta.

Utilice pinzas para extraer el pasador de la puerta.



2. Retire el soporte de la puerta tirando hacia abajo con firmeza y luego inclinándolo hacia afuera.

Desconecte el cable de tierra del soporte antes de retirarlo.

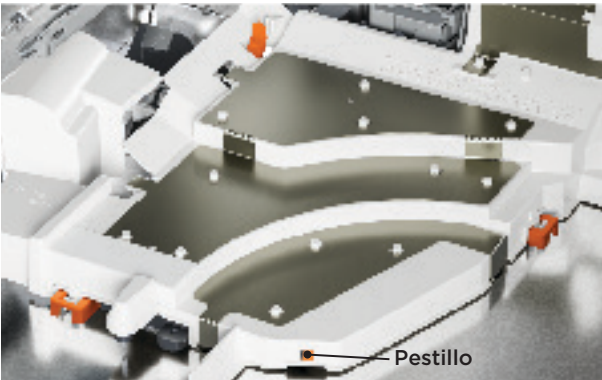


3. Retire el tornillo que sujeta la tapa y apártelo.

CONEXIÓN FIJA (OPCIONAL)

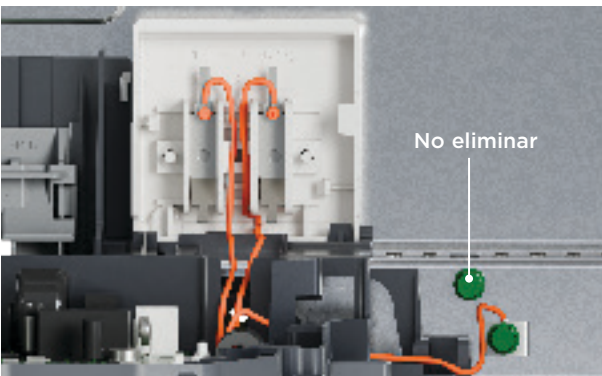


4. Empuje el pestillo superior hacia atrás para desbloquear.



5. Libere los clips de bloqueo restantes con un destornillador de punta plana. Levante la tapa hacia arriba y sobre el pestillo.

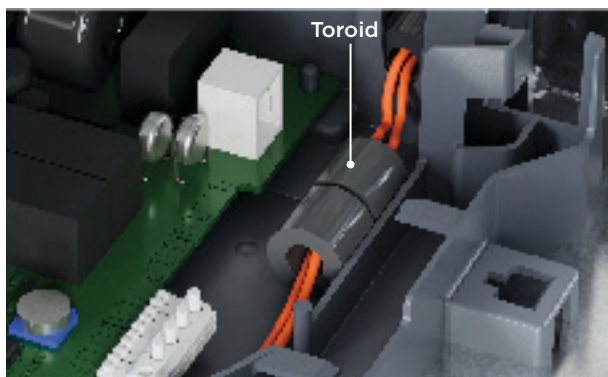
Levante la tapa hacia arriba y sobre el pestillo.



6. Desatornille los cables de fase, neutro y tierra tal como se muestra en la ilustración.

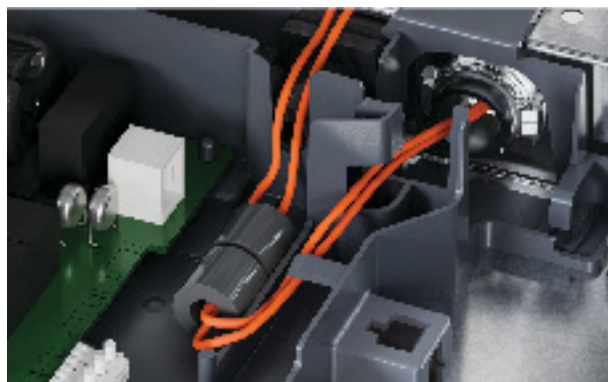
Asegúrese de que el cable de tierra superior no sea retirado.

CONEXIÓN FIJA (OPCIONAL)



7. Con cuidado, retire el cable del producto.

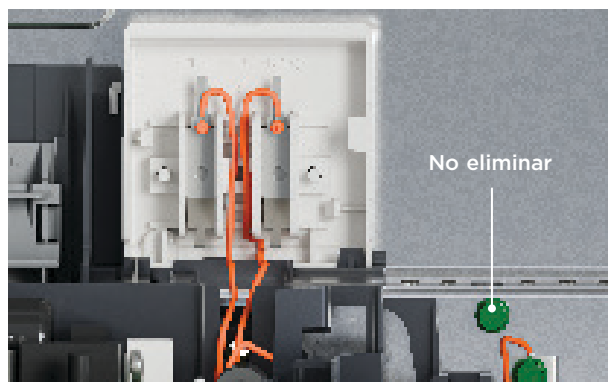
Deje el toroide a un lado para usarlo más tarde.



8. Instale una abrazadera de cable adecuada para el conducto a través del orificio metálico.

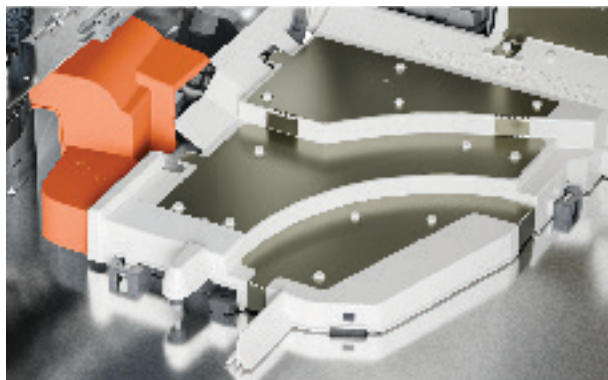
Enrute el cableado por debajo de la lengüeta y a través del toroide que se retiró anteriormente.

Asegúrese de que solo se usen conductores de cobre.



9. Conecte los cables de fase y neutro al bloque de terminales y el cable de tierra a la carcasa.

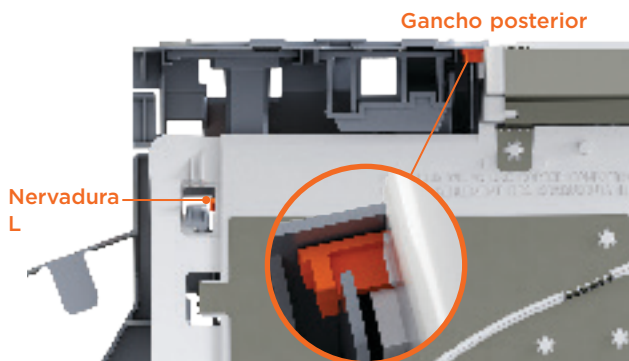
CONEXIÓN FIJA (OPCIONAL)



10. Coloque la válvula de llenado de la tapa en su lugar antes de bajar el resto de la tapa a su posición.

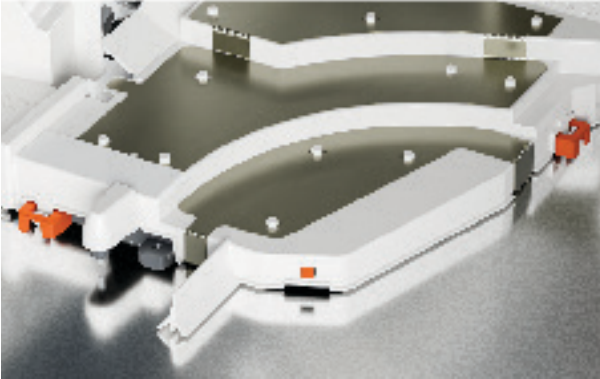


11. Baje la cubierta nuevamente a su lugar, asegurándose de que encaje sobre el pestillo. Asegúrese de que los clips de bloqueo estén alineados.

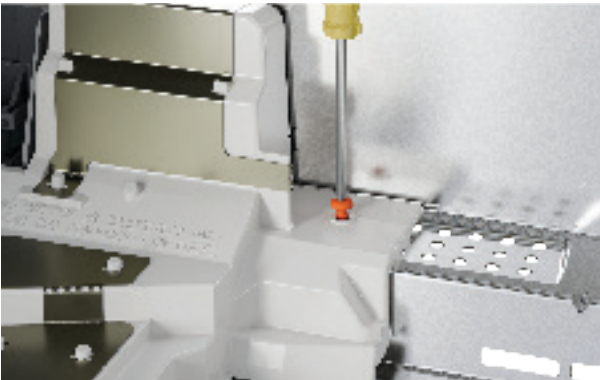


12. Asegúrese de que el gancho trasero esté posicionado sobre la ranura y la nervadura L esté libre.

CONEXIÓN FIJA (OPCIONAL)



13. Vuelva a encajar los clips en su lugar presionando firmemente sobre la cubierta. Asegúrese de que todos los clips estén asegurados.

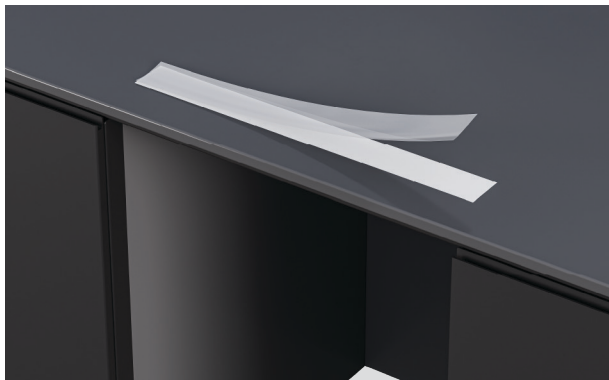


14. Vuelva a colocar el tornillo para fijar la cubierta.

APLICAR CINTA DE SELLADO



1. Cerciórese de que la parte inferior de la encimera esté limpia y sin polvo.



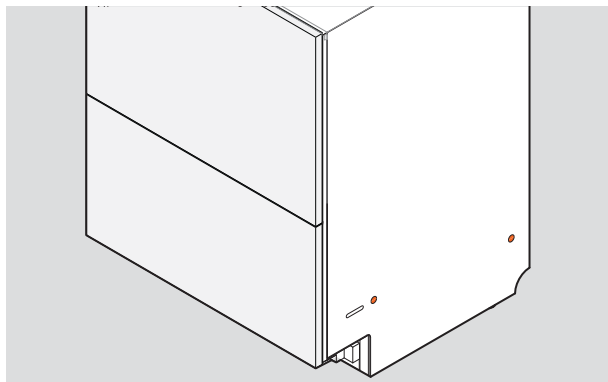
2. Retire la cubierta protectora de la cinta.



3. Aplique cinta a la encimera, asegurándose de que esté centrada y a 3/8" del borde frontal.

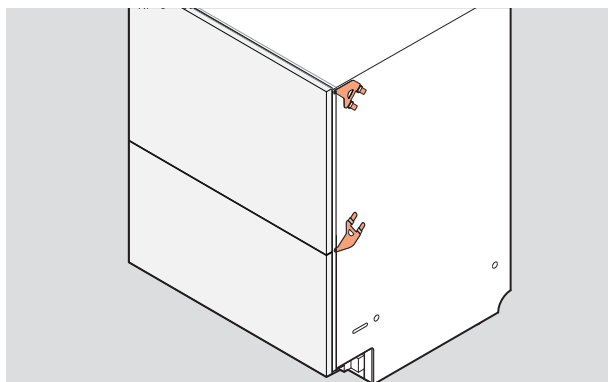
OPCIONES DE FIJACIÓN DEL LAVAVAJILLAS

El lavavajillas debe estar fijado para permanecer en su lugar y evitar vibraciones. Se recomiendan tres puntos de fijación a cada lado de la carcasa.



1. Fijación a través de la carcasa:

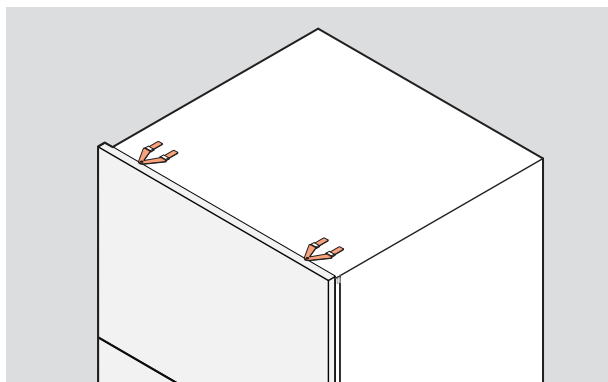
Los tornillos deben fijarse a través de los lados de la carcasa y en los lados del gabinete o empaques.



2. Fijación a través de soportes laterales:

Los conjuntos de soportes medios o superiores se pueden insertar en los lados de la carcasa y fijarse a los bordes del gabinete.

Ambos conjuntos pueden usarse si es necesario.



3. Fijación a través de los soportes de fijación superiores:

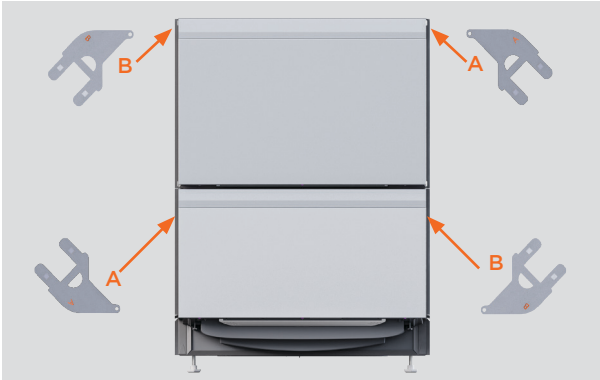
Si es necesario, se pueden insertar soportes en la parte superior de la carcasa.

Estos pueden usarse dependiendo del material del gabinete o de la encimera.

Asegúrese de que los tornillos queden al ras con la superficie del gabinete para evitar dañar el panel del cajón.

PARA COLOCAR LOS SOPORTES LATERALES

Los soportes deben quedar planos sobre la carcasa con las lengüetas de bloqueo hacia afuera. Las lengüetas de bloqueo deben insertarse de forma adecuada a través de las ranuras para fijar los soportes.



1. Ubique los conjuntos de soportes superior e inferior.



2. Si utiliza el conjunto de soportes superiores, insértelos en las ranuras y golpee suavemente con un mazo blando para asegurar.

Inserte la lengüeta del tornillo a través de la abertura en el sello de goma.



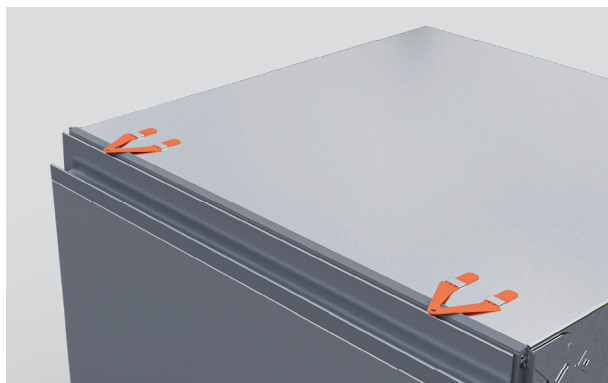
3. Si utiliza el conjunto de soportes inferiores, insértelos en las ranuras inferiores y golpee suavemente con un mazo blando para asegurar.

Inserte la lengüeta del tornillo a través de la abertura en el sello de goma.

PARA FIJAR LOS SOPORTES SUPERIORES

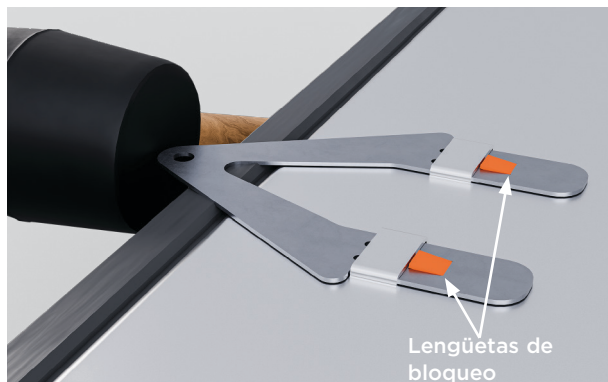
Utilice soportes superiores si los gabinetes son adecuados y las cabezas de los tornillos quedarán al ras para evitar daños en el panel del cajón.

Los soportes deben quedar planos sobre la carcasa con las lengüetas de bloqueo hacia afuera.



1. Coloque los soportes superiores en las pestañas superiores.

Inserte la lengüeta del tornillo a través de la abertura en el sello de goma.

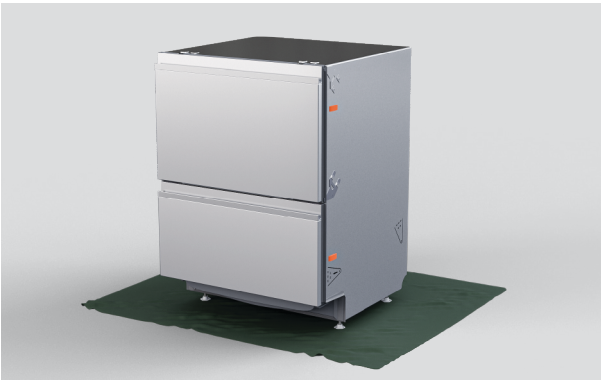


2. Si es necesario, golpee suavemente con un mazo blando para asegurar.

FIJAR ESPACIADORES



1. Retire los cuatro espaciadores con una tira adhesiva.



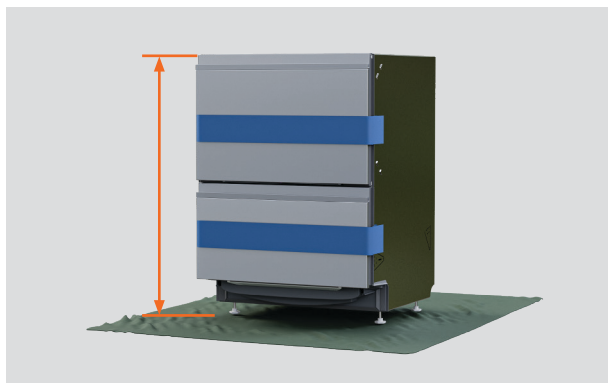
2. Coloque los espaciadores a cada lado del lavavajillas entre los soportes.



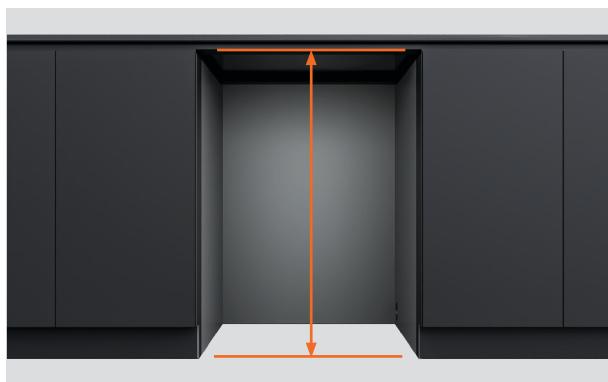
3. Si es necesario, se puede colocar un segmento espaciador más grande para el ajuste del espesor.

AJUSTAR LA ALTURA DEL LAVAVAJILLAS

Asegúrese de que los cajones estén asegurados con cinta. Tenga cuidado de no doblar las patas al inclinar el lavavajillas. Se realizarán ajustes adicionales una vez que el lavavajillas esté dentro de la cavidad.



1. Mida la altura del lavavajillas desde los pies hasta la parte superior de la carcasa.



2. Mida la distancia desde el piso hasta la parte inferior de la encimera o el marco de la cavidad.

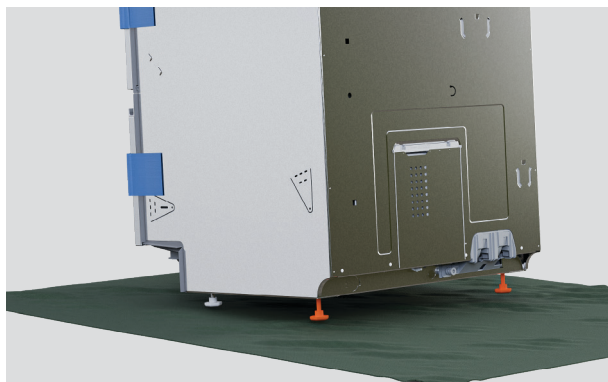


3. Ajuste la altura del lavavajillas de 1/8 a 3/16" por debajo de la altura de la cavidad.

AJUSTAR LA ALTURA DEL LAVAVAJILLAS

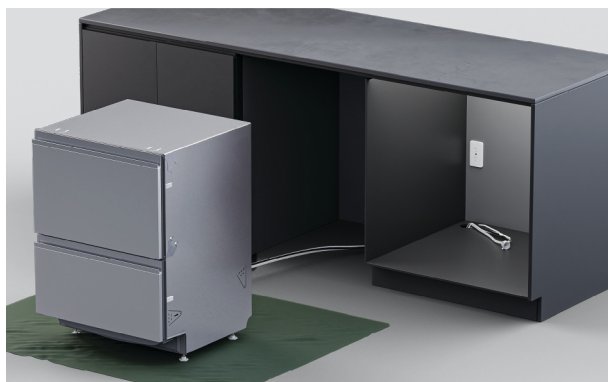


4. Incline el lavavajillas para que descanse sobre sus patas traseras. Desatornille o apriete las patas delanteras para ajustar la altura.



5. Inclina el lavavajillas para que descanse sobre sus patas delanteras. Desatornille o apriete las patas delanteras para ajustar la altura.

EMPUJAR DENTRO DE LA CAVIDAD



1. Coloque las mangueras y los cables a través de los orificios de servicio y dentro de la cavidad adyacente.



2. Con cuidado, empuje el producto dentro de la cavidad, pasando las mangueras por los orificios de servicio a medida que avanza.
Evite aplastar o torcer las mangueras.

NIVELAR EL LAVAVAJILLAS

El espacio mínimo entre el panel del cajón y la encimera o el marco es de 1/16".

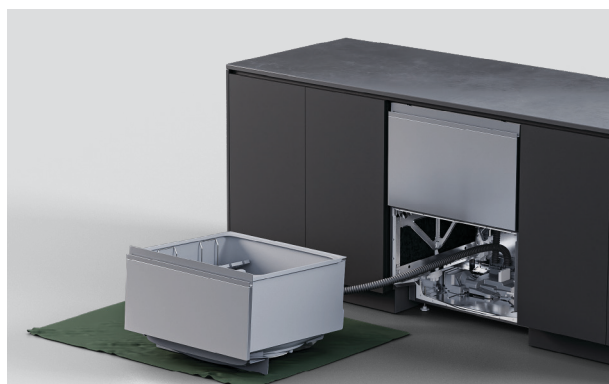


1. Mida la distancia entre la parte superior del panel del cajón y la encimera o el marco para el ajuste de altura.



2. Saque el cajón de la parte inferior hasta la mitad para retirar la tina.

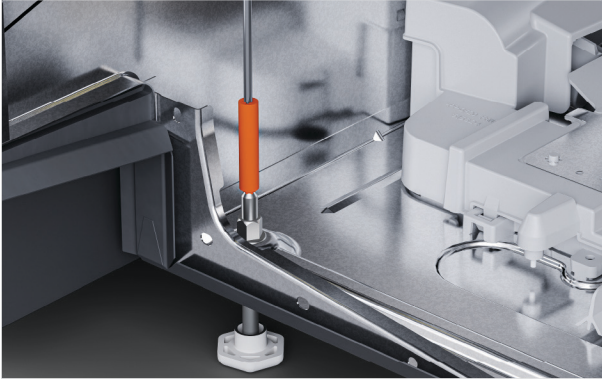
En cada lado del cajón, empuje las lengüetas de bloqueo hacia atrás.



3. Coloque el cajón sobre una superficie protegida a la izquierda del electrodoméstico.

No estire ni desconecte las mangueras y los cables.

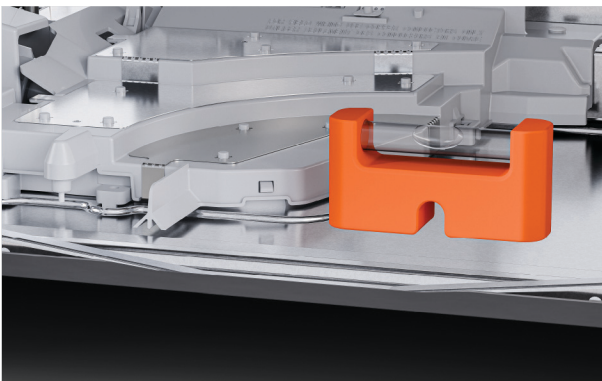
NIVELAR EL LAVAVAJILLAS



4. Utilice un destornillador y la herramienta proporcionada o una llave para ajustar la altura de cada pata.



5. Compruebe que el espacio sea de al menos 1/16".



6. Coloque un nivel en el área plana de la carcasa para verificar que el lavavajillas esté nivelado de atrás hacia adelante y de izquierda a derecha.

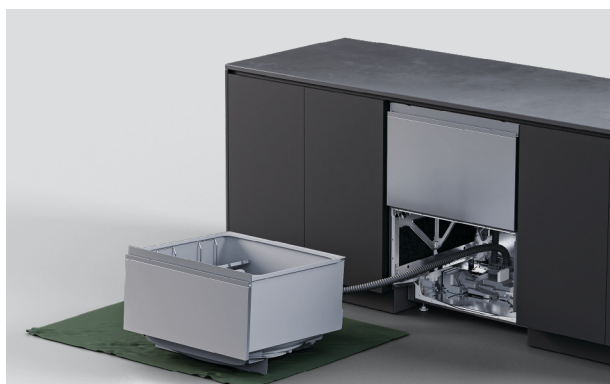
FIJAR A TRAVÉS DE LA RANURA DE LA CARCASA

Las ranuras en los lados de la carcasa permiten que los tornillos se fijen temporalmente y que el lavavajillas se ajuste dentro de la cavidad. La alineación del panel puede verificarse antes de la fijación final.

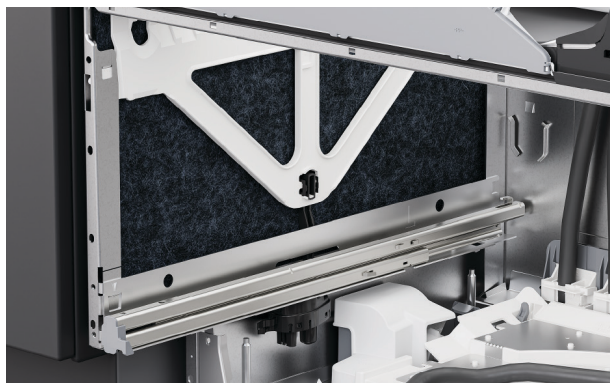


1. Saque el cajón hasta la mitad para retirar la tina.

En cada lado de la tina, empuje las lengüetas de bloqueo hacia atrás.



2. Coloque el cajón sobre una superficie protegida a la izquierda del electrodoméstico.



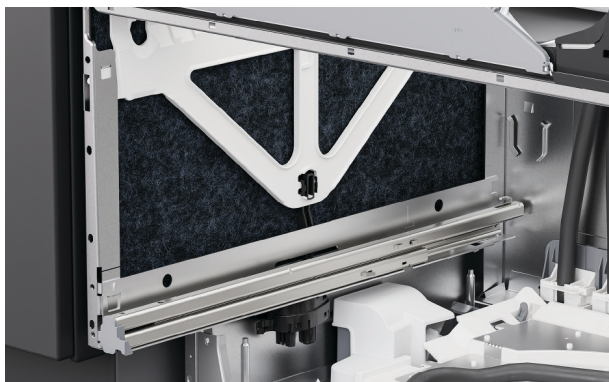
3. En los lados de la carcasa, levante el aislamiento.

FIJAR A TRAVÉS DE LA RANURA DE LA CARCASA

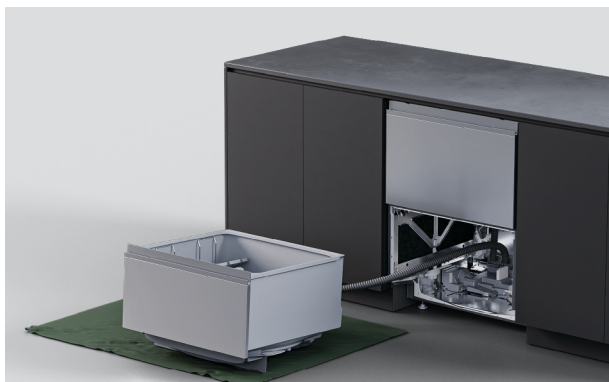


4. Inserte un tornillo en cada ranura de la carcasa para fijarlo al gabinete.

Ajuste parcialmente los tornillos asegurándose de que se puedan realizar ajustes.



5. Vuelva a colocar el aislamiento asegurándose de que esté posicionado correctamente y no obstruya los rieles de los cajones.



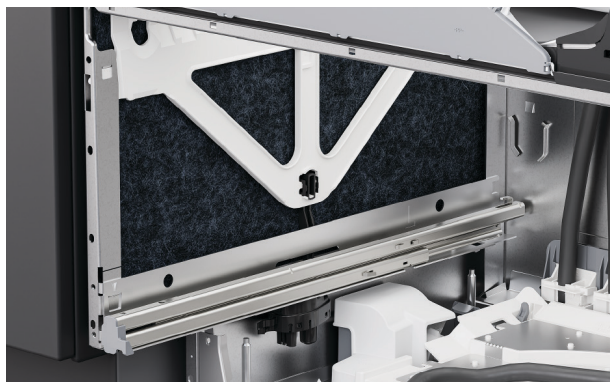
6. Verifica que la cara del panel superior esté alineada con los gabinetes circundantes.

Ajuste el lavavajillas en la cavidad si es necesario.

FIJAR A TRAVÉS DE LA CARCASA



1. Inserte los tornillos a través de los dos orificios en cada lado de la carcasa.



2. Asegúrese de que el aislamiento se repositone correctamente y no obstruya las guías de los cajones.



3. Coloque la cubeta de nuevo sobre las guías, tire de las lengüetas de bloqueo hacia adelante y encaje el cajón en su lugar.

ASEGURAR CON SOPORTES DE FIJACIÓN



1. Si utiliza soportes laterales, abra parcialmente el cajón superior.

Levante el sello de goma y retire las cubiertas de los tornillos de la izquierda y la derecha de la moldura.



2. Fije los soportes laterales con los tornillos suministrados y reemplace las cubiertas de los tornillos.



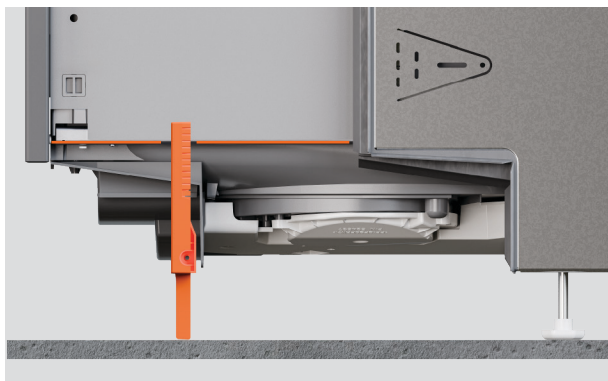
3. Si se insertan los soportes superiores, fíjelos con los tornillos suministrados.

Asegúrese de que la cabeza del tornillo esté al ras y libre de la parte superior del panel del cajón cuando esté cerrado para evitar daños.

INSTALAR ZÓCALO PRECABADO



Seleccione el **zócalo precabado**. Este zócalo es adecuado para una profundidad de $1 \frac{9}{16}$ - $2 \frac{3}{16}$ ".



1. Abra el cajón de la parte inferior.
Gire el zócalo para que las lengüetas queden apoyadas en el piso.



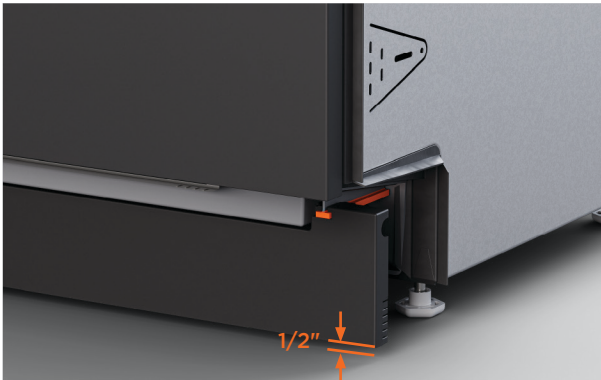
2. Marque el punto donde el zócalo se encuentra con el borde de la tina.

INSTALAR ZÓCALO PRECABADO



3. Marque el zócalo en ambos lados con un cúter sobre una superficie protectora.

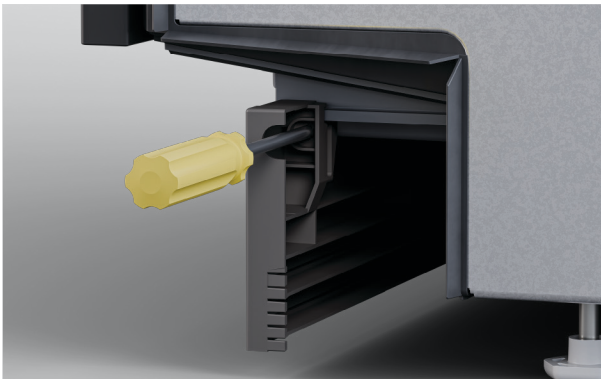
Rompa o corte el exceso y alise el borde con una lima.



4. Quite las pestañas superiores.

Deslice el zócalo preacabado a lo largo de los rieles en T hasta su posición.

Asegúrese de que haya un espacio de 1/2" entre el zócalo y el piso.



5. Apriete los tornillos laterales firmemente, pero no los apriete en exceso.

OPCIONES DE CONEXIÓN DE DRENAJE

Modelos de ablandador de agua: presión de agua: máximo 1 MPa (145 psi), mín. 0.1 MPa (14.5 psi).

Modelos sin descalcificador: presión del agua: máximo 1 MPa (145 psi), mín. 0.03 MPa (4.3 psi).

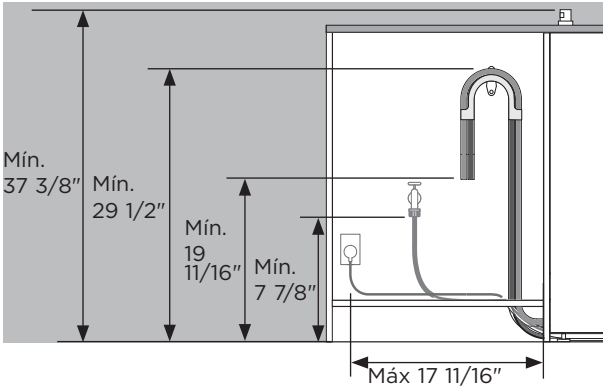
Conexión de agua: accesorio de compresión macho de 3/8" (9 mm) para adaptarse a la arandela plana

Temperatura recomendada: fría (máximo 140 °F)

Requisitos de certificación kosher

Será necesario separar los drenajes para cumplir con los requisitos de certificación kosher.

Recomendamos confirmar la aceptabilidad con su rabino local con respecto a las instalaciones kosher.



Las distancias son iguales para todas las instalaciones.

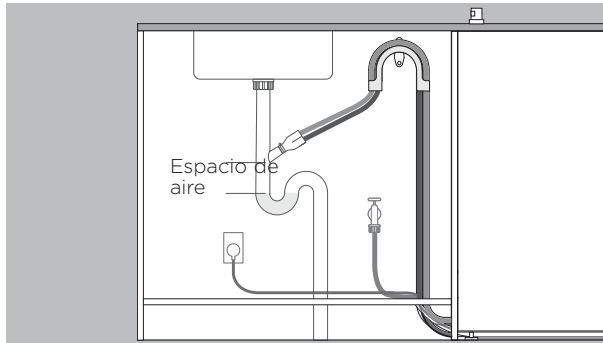
Distancia del piso al espacio de aire: mín. 37 3/8".

Distancia del piso al soporte superior: mín. 29 1/2".

Distancia del piso al extremo de la manguera de drenaje: mín. 19 11/16".

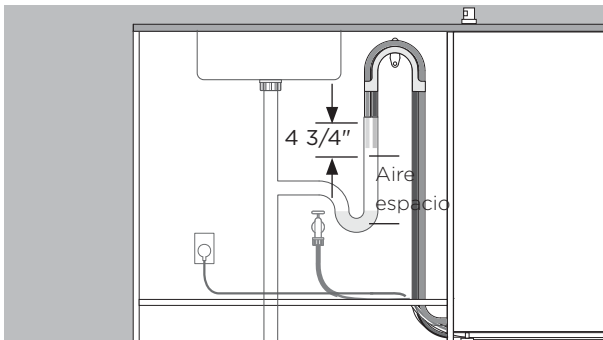
Distancia del piso a la entrada de agua: mín. 7 7/8".

Distancia del lado del gabinete al centro del tomacorriente eléctrico: 17 11/16".



Drenaje dirigido al grifo

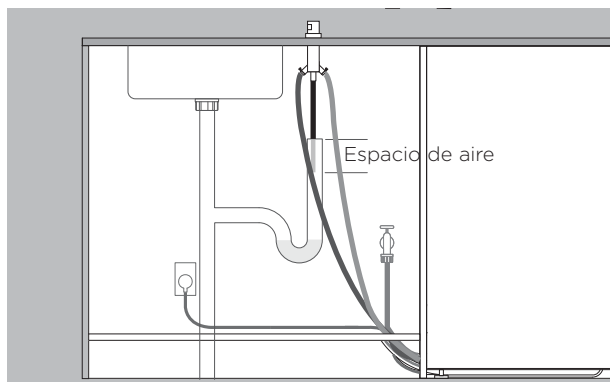
- El grifo debe estar más alto que el agua estancada, con un espacio de aire entre ambos, para evitar problemas de drenaje.
- Retire el exceso de manguera de drenaje para evitar que la manguera quede por debajo de la altura del grifo.



Drenaje dirigido a tubo vertical

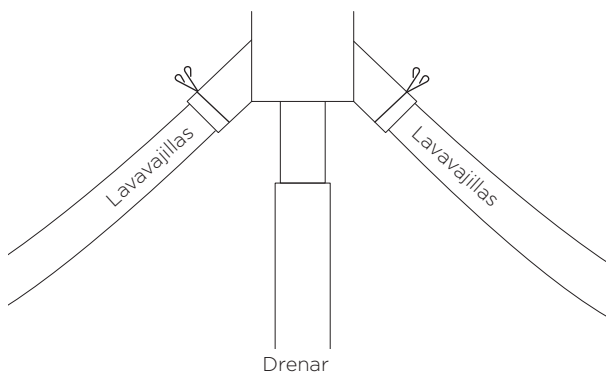
- La manguera de drenaje debe estar más alta que el agua estancada, con un espacio de aire entre ambos, para evitar problemas de drenaje.
- Retire el exceso de manguera de drenaje.
- Las mangueras no deben extenderse en el tubo vertical más de 4 3/4".

OPCIONES DE CONEXIÓN DE DRENAJE: DOBLE ESPACIO DE AIRE



Se recomienda el método de instalación de doble espacio de aire.

1. Instale el kit de doble espacio de aire en la encimera.

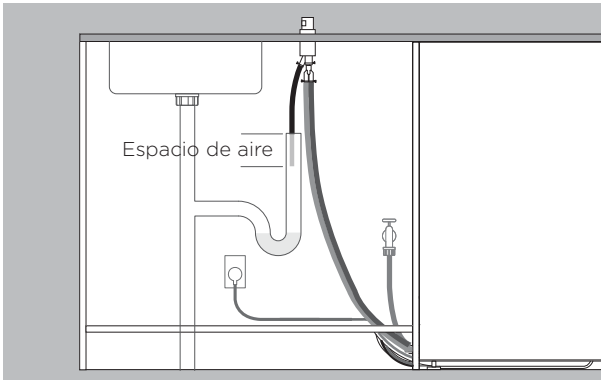


2. Enrosque los sujetacables en las mangueras antes de montar ambas mangueras en el kit de doble espacio de aire.

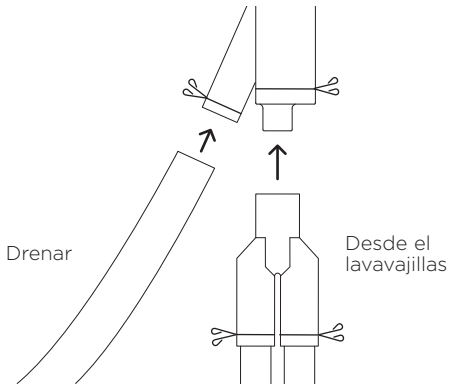
Fije con los sujetacables.

Asegúrese de que las mangueras estén dirigidas directamente al kit, eliminando el exceso de manguera de drenaje si es necesario.

OPCIONES DE CONEXIÓN DE DRENAJE: ESPACIO DE AIRE INDIVIDUAL



1. Instale el kit de espacio de aire único en la encimera.



2. Enrosque los sujetacables en las mangueras antes de conectar ambas mangueras al conector de mangueras suministrado.

Fije con los sujetacables.

Asegúrese de que las mangueras se dirijan directamente a la carpintería, eliminando el exceso de manguera de drenaje si es necesario.

INSTALAR DRENAJE

Asegúrese de que el soporte de la manguera de drenaje esté instalado adecuadamente y que la manguera esté bien pasada para evitar daños y problemas de drenaje.

El lavavajillas no debe vaciarse en agua estancada.

Si las mangueras de drenaje suministradas no son lo suficientemente largas para llegar a sus servicios, hay disponible un kit de extensión de manguera de drenaje de 11 pies, 9 3/4" en fisherpaykel.com



1. Instale el soporte de la manguera de drenaje lo más cerca posible de la encimera, con una distancia mínima de 29 1/2 pulgadas desde el piso.

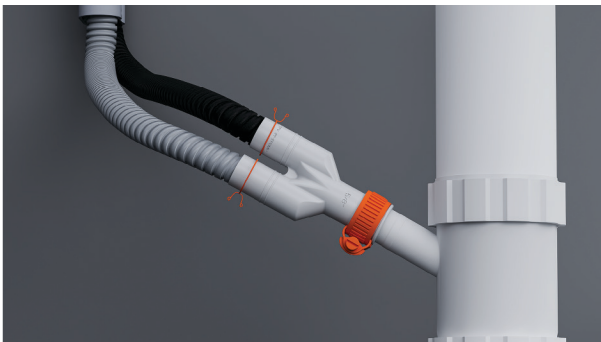
Pase las mangueras a través del soporte.



2. Para conectar a la T de drenaje:

Para evitar que las limaduras ingresen al sistema de tuberías, retire la T de drenaje antes de perforar.

Desconecte o perforo la T de drenaje con un diámetro mínimo de 1/2" antes de fijar la unión.



3. Enrosque los sujetacables en las mangueras.

Conecte las mangueras al conector de mangueras suministrado y asegúrelas con los sujetacables proporcionados.

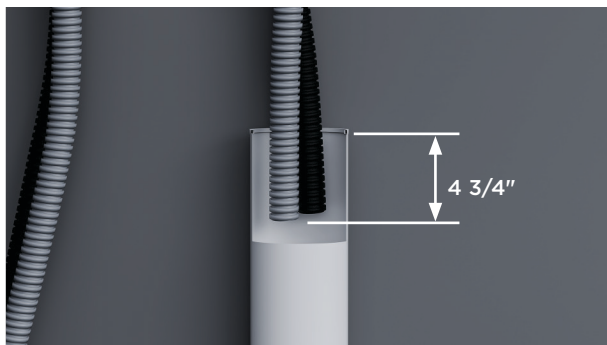
Asegúrese de que la manguera esté dirigida directamente al conector para evitar torceduras que puedan restringir el drenaje.

INSTALAR DRENAJE



4. Para la conexión al tubo vertical:

Pase ambas mangueras de drenaje a través de la guía de soporte y colóquelas en el tubo de drenaje.



5. Asegúrese de que las mangueras no se extiendan más de $4 \frac{3}{4}''$ en el tubo de drenaje para evitar que las aguas residuales se desvíen hacia la tina.

Las mangueras se pueden recortar si es necesario.

CONECTE LA ENTRADA DE AGUA

No encienda el suministro de agua antes de que se haya conectado la energía. El lavavajillas debe estar encendido para que se active la protección contra inundaciones.

Se requieren llaves de aislamiento para permitir cerrar el suministro de agua.



1. Verifique que la arandela de goma proporcionada esté colocada en el acoplamiento.



2. Conecte la manguera de entrada al grifo. Asegúrese de que la manguera de entrada no esté torcida y que el grifo no esté tirante ni bajo presión. No acorte la manguera de entrada.



3. Ajuste a mano en su lugar. Usando una llave inglesa o unos alicates, gire 180° adicionales para fijar. Evite apretar en exceso.

CONECTE LA ALIMENTACIÓN

Requisitos eléctricos: 120 V, 60 Hz, corriente mínima de 8.7 A

El enchufe de alimentación debe ser accesible luego de la instalación para su mantenimiento.



1. Conecte la alimentación.



2. Verifique las conexiones de agua.

Encienda el suministro de agua y verifique si hay fugas.

El lavavajillas debe estar encendido para que se active la protección contra inundaciones.

Si se va a desconectar la energía, asegúrese de que el suministro de agua esté apagado.

LISTA DE VERIFICACIÓN DEL INSTALADOR

Instalación

- Si se desconecta la energía, asegúrese de cerrar el suministro de agua para evitar inundaciones.
- Verifique que todas las piezas estén instaladas correctamente y estén seguras.
- Verifique que se hayan respetado todos los espacios libres.
- Asegúrese de que el lavavajillas esté seguro y que el cajón se abra y cierre libremente sin resistencia.
- Asegúrese de retirar cualquier embalaje o cinta que asegure las rejillas y el brazo rociador.
- Verifique que el brazo pulverizador esté en su lugar, montado correctamente y que gire libremente.
- Asegúrese de que el módulo Tocar para pausar esté montado de forma segura y funcione correctamente.

Plomería

- Asegúrese de que cualquier tapón u obturador en la conexión de drenaje haya sido perforado y que se haya completado la conexión de drenaje.
- El conector de la manguera de drenaje no debe soportar el peso del exceso de material de la manguera. Mantenga la manguera de drenaje lo más extendida posible para evitar que se hunda. Cualquier excedente de la manguera de drenaje debe quedar del lado del lavavajillas del bucle de altura.
- Asegúrese de que la manguera de entrada tenga colocada la arandela de goma suministrada y que esté bien apretada.
- Si conecta la manguera de drenaje al sifón del fregadero, asegúrese de que el bucle de altura esté al menos 150 mm por encima de la unión de la manguera de drenaje.
- Modelos de ablandadores de agua: ajuste la configuración del ablandador de agua desde la configuración predeterminada para que se adapte a la dureza del agua de la zona. Consulte la guía del usuario.
- Asegúrese de que el suministro de agua esté cerrado hasta que la energía esté conectada y encendida. El lavavajillas debe estar encendido para que se habilite la función de protección contra inundaciones.

Sistema eléctrico

- Asegúrese de que todas las pruebas eléctricas se hayan realizado conforme a las normativas locales.

LISTA DE VERIFICACIÓN DEL INSTALADOR

Prueba de funcionamiento

- Encienda los suministros de energía y agua, luego abra el cajón. Debería oír un pitido y ver que un indicador de programa se enciende en el panel de control.
- Agregue tres tazas de agua al cajón.
- Vaya a ENJUAGUE e inicie el programa.
- Verifique la función Tocar para pausar.
- Repita el procedimiento para el otro cajón.
- Una vez que el ciclo de enjuague haya terminado, asegúrese de que el lavavajillas haya funcionado y drenado correctamente.
- Verifique que el suministro de agua se haya apagado correctamente.
- Verifique las conexiones de drenaje para detectar fugas.
- Si el sitio queda sin energía después de completar la instalación, asegúrese de cerrar el suministro de agua para evitar inundaciones.**

Complete y conserve esta lista como referencia segura:

Modelo _____

N.º de serie _____

Fecha de compra _____

Comprador _____

Dirección del distribuidor _____

Nombre del instalador _____

Firma del instalador _____

Empresa de instalación _____

Fecha de instalación _____

FISHERPAYKEL.COM

© Fisher & Paykel Appliances 2026. Todos los derechos reservados.

Los modelos ilustrados en esta guía pueden no estar disponibles en todos los mercados y están sujetos a cambio en cualquier momento.

Las especificaciones de los productos en esta guía corresponden a los productos y modelos específicos descritos a la fecha de su emisión. De acuerdo con nuestra política de mejora continua del producto, estas especificaciones pueden cambiar en cualquier momento.

Para obtener información actualizada acerca de la disponibilidad de modelos y especificaciones en su país de origen, visite nuestro sitio web o póngase en contacto con un distribuidor local Fisher & Paykel.