

FISHER & PAYKEL

LAVASTOVIGLIE CON DOPPIO CASSETTO DISHDRAWER™

CONTEMPORANEA

DD60DCHX9, DD60DDFHB9

GUIDA D'INSTALLAZIONE

IT

⚠ AVVERTENZA!

Pericolo di scossa elettrica

Il mancato rispetto dell'avvertenza può esporre a rischi di scosse elettriche o fatalità.

- Prima di installare la lavastoviglie, rimuovere il fusibile dell'abitazione o attivare l'interruttore di circuito.
- L'apparecchio deve essere dotato di messa a terra. In caso di guasto o malfunzionamento, la messa a terra riduce il rischio di scosse elettriche offrendo alla corrente un percorso al suolo con un valore di resistenza più basso. L'apparecchio è dotato di un cavo contenente un conduttore che collega l'apparecchio al sistema di dispersione a terra e di una spina con terra.
- La spina deve essere inserita in una presa idonea, installata e messa a terra nel rispetto delle normative e delle ordinanze locali.
- **AVVERTENZA:** un'installazione scorretta del conduttore che collega l'apparecchio al sistema di messa a terra può comportare il rischio di scosse elettriche. In caso di dubbio, chiedere a un elettricista qualificato o a un tecnico dell'assistenza di verificare che l'apparecchio sia correttamente collegato a terra.
- Non modificare la spina fornita con l'apparecchio: se non è adatta alla presa, richiedere l'installazione di una presa idonea a un elettricista qualificato. Non usare prolunghes, adattatori o prese multiple.



⚠ AVVERTENZA!

Pericolo di rovesciamento

Il mancato rispetto dell'avvertenza può causare lesioni o danni al prodotto.



- Prestare attenzione quando si procede al disimballaggio del prodotto.
- Se si aprono i cassetti quando il prodotto non è stato ancora fissato al mobilio, il prodotto potrebbe rovesciarsi.

⚠ AVVERTENZA!

Pericolo di taglio

In caso di disattenzione è possibile incorrere in lesioni.



- Prestare attenzione: i bordi dei pannelli sono affilati.

AVVERTENZA!

Per ridurre il rischio di incendi, lesioni a persone o danni alle cose, quando si utilizza il prodotto è importante attenersi alle istruzioni sulla sicurezza elencate di seguito.

Leggere tutte le linee guida prima di utilizzare l'apparecchio.

Manutenzione

- Non effettuare riparazioni o sostituzioni di pezzi dell'apparecchio se non specificamente raccomandato in questa guida. Tutti gli altri interventi di manutenzione devono essere eseguiti da un tecnico dell'assistenza Fisher & Paykel o da una persona qualificata.

Installazione

- Assicurarsi che tutti i collegamenti idraulici siano interrotti. È responsabilità dell'idraulico e dell'elettricista assicurare che ciascuna installazione sia conforme ai codici e ai regolamenti pertinenti.
- La lavastoviglie DEVE essere installata in modo da consentirne il successivo spostamento in caso di necessità di manutenzione.
- La presa dell'alimentazione deve essere posta all'esterno della cavità della lavastoviglie, in modo che sia accessibile dopo l'installazione.
- La presente lavastoviglie è stata prodotta esclusivamente per uso interno.
- Prestare attenzione quando si installa o si rimuove l'apparecchio per ridurre la probabilità di danneggiare il cavo di alimentazione o i tubi.
- Se si desidera spostare la lavastoviglie, mantenerla in posizione verticale per evitare danni causati da fuoriuscite d'acqua.
- Accertarsi che vengano usati solo tubi nuovi per i collegamenti (forniti in dotazione con la lavastoviglie). Non riutilizzare vecchi tubi.
- Una scorretta installazione della lavastoviglie può invalidare la garanzia o eventuali richieste di indennizzo.
- Assicurarsi che la lavastoviglie sia posizionata tra i mobili. In caso contrario il prodotto potrebbe risultare instabile e causare danni o lesioni.
- Non utilizzare l'apparecchio se risulta danneggiato, malfunzionante, parzialmente smontato o con pezzi rotti o mancanti, o in presenza di una spina o di una presa danneggiate.
- Non conservare o utilizzare benzina o altri liquidi o gas infiammabili in prossimità della lavastoviglie.
- Collegare l'apparecchio a un circuito elettrico della giusta potenza e adeguatamente protetto per evitare problemi di sovraccarico.
- Accertarsi che il cavo di alimentazione sia posizionato in modo da non essere calpestato, danneggiato, messo in tensione e che non sia possibile inciamparvi.
- Non installare o riporre la lavastoviglie in un luogo in cui sia esposta a temperature al di sotto dello zero o agli agenti atmosferici.
- Non usare prolunghe o adattatori (p. es. prese multiple) per collegare la lavastoviglie alla rete elettrica.
- L'apparecchio deve essere dotato di messa a terra. In caso di guasto o malfunzionamento, la messa a terra riduce il rischio di scosse elettriche offrendo alla corrente un percorso al suolo con un valore di resistenza più basso.
- L'apparecchio è dotato di un cavo contenente un conduttore che collega l'apparecchio al sistema di dispersione a terra e di una spina con terra. La spina deve essere inserita in una presa idonea, installata e messa a terra nel rispetto delle normative e delle ordinanze locali.

- ISTRUZIONI DI MESSA A TERRA - L'apparecchio deve essere collegato a un sistema di cavi dotato di messa a terra permanente oppure è necessario installare un conduttore con messa a terra collegato al terminale dell'apparecchio.
- Assicurarsi che il prodotto non sia collegato alla presa elettrica durante l'installazione dei pannelli personalizzati.
- L'installazione dei pannelli personalizzati richiede competenze in ambito elettrico e meccanico.
- L'installazione deve essere conforme alle normative locali previste per l'edilizia e gli impianti elettrici.
- Una scorretta installazione dei pannelli personalizzati può invalidare la garanzia o eventuali richieste di indennizzo.
- L'installazione della lavastoviglie richiede competenze in ambito elettrico e meccanico.
- Assicurarsi di lasciare le Istruzioni al cliente.
- L'installazione deve essere conforme alle normative locali previste per l'edilizia e gli impianti elettrici.
- Al termine dell'installazione della lavastoviglie, l'installatore deve eseguire i controlli finali.
- Rimuovere tutti i materiali di imballaggio forniti insieme alla lavastoviglie.
- Se il prodotto viene installato su un camper, un'imbarcazione o su una struttura mobile, è necessario condurre il veicolo, l'imbarcazione o la struttura mobile contenente il prodotto al centro di assistenza a proprie spese o pagare le spese di trasferta del tecnico dell'assistenza per il raggiungimento del sito di installazione.

CONSERVARE QUESTE ISTRUZIONI

I modelli illustrati in questa guida di installazione potrebbero non essere disponibili in tutti i paesi ed essere soggetti a variazioni in qualsiasi momento. Per dettagli aggiornati sulla disponibilità di modelli e funzionalità nel vostro paese, si consiglia di visitare il nostro sito Web www.fisherpaykel.com oppure di rivolgersi al proprio rivenditore locale Fisher & Paykel.

ATTREZZI E COMPONENTI

PEZZI IN DOTAZIONE

- Conservare tutti i materiali di imballaggio fino al termine dell'ispezione dell'unità.
- Ispezionare il prodotto per verificare che non si siano prodotti danni durante il trasporto. In caso di rilevazione di danni, contattare il rivenditore o il punto vendita presso cui è stato effettuato l'acquisto e riportare il danno.
- Fisher & Paykel non è responsabile di eventuali danni avvenuti in fase di trasporto.

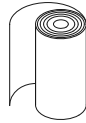
In dotazione



Kit staffe di montaggio laterali (2)*



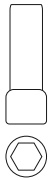
Kit staffa di montaggio superiore (1)*



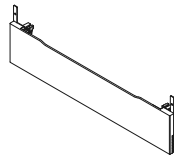
Nastro protettivo anti-umidità (1)



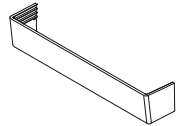
Viti Phillips da 16 mm (9)



Kit chiave esagonale (1)



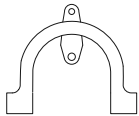
Kit pannello zoccolo prefinito (1)****



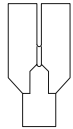
Kit pannello zoccolo prefinito (1)***



Guarnizione in gomma (1)**



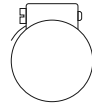
Supporto del tubo di scarico (1)



Giunto del tubo di scarico (1)



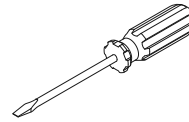
Clip a molla (2)



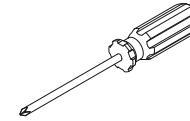
Stringitubo (1)

ATTREZZI RICHIESTI

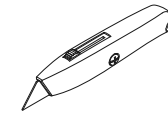
Non in dotazione



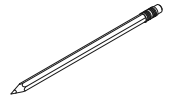
Cacciavite a testa piatta



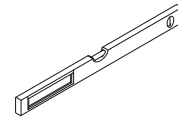
Cacciavite a croce



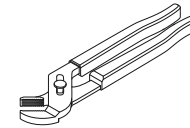
Taglierino



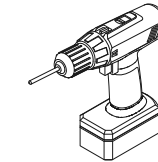
Matita



Livella



Pinze



Cacciavite elettrico

VIDEO DI INSTALLAZIONE

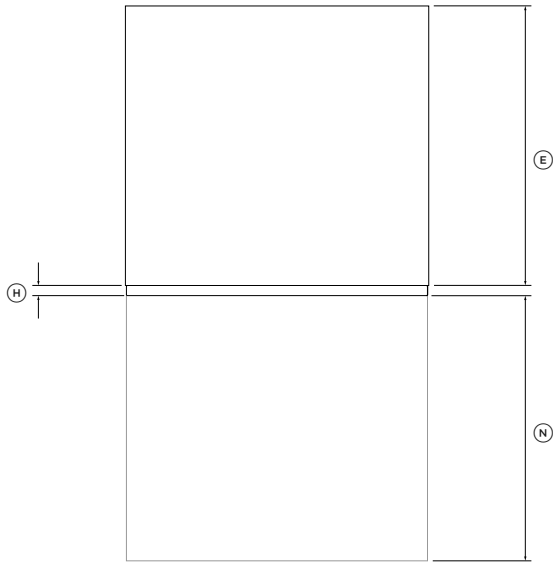
Questo video offre una carrellata dell'occorrente per l'installazione di una lavastoviglie DishDrawer™. Ha il solo scopo di offrire una panoramica del processo di installazione e non è pensato come guida completa all'installazione autonoma di una lavastoviglie DishDrawer™. L'installazione deve essere eseguita da un tecnico dell'assistenza Fisher & Paykel o da una persona qualificata.



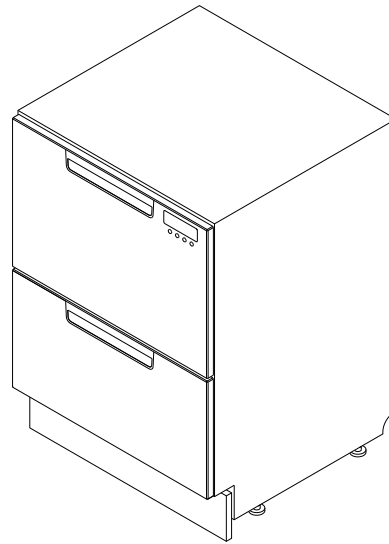
Per accedere ai video di installazione

Scansionare il codice QR con lo smartphone o guardare online sul sito Web: fisherpaykel.com/dishdrawer-install

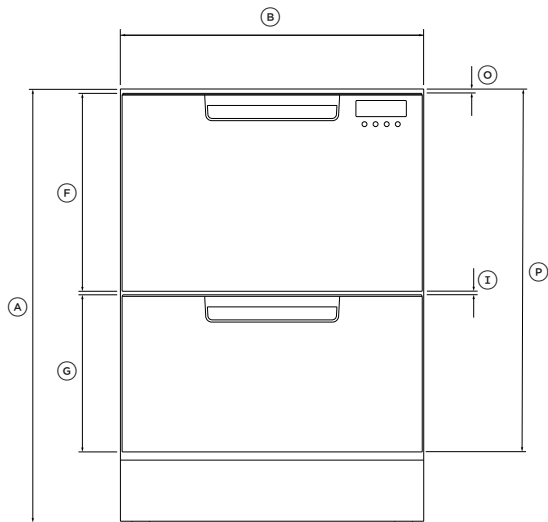
DIMENSIONI DEL PRODOTTO - MODELLI DD60DC



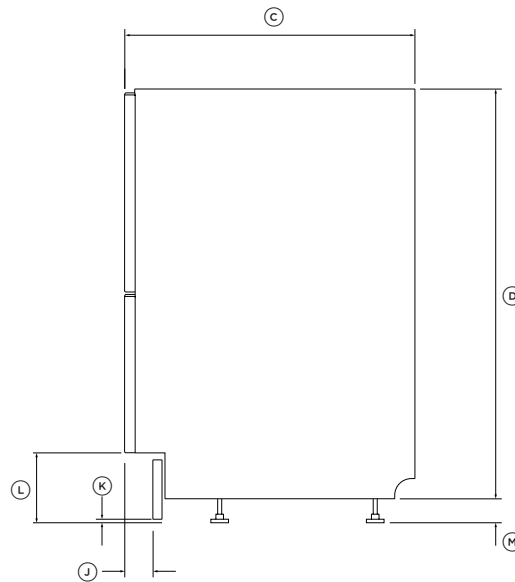
VISTA IN PIANO



VISTA ISOMETRICA



FRONTALE



PROFILO

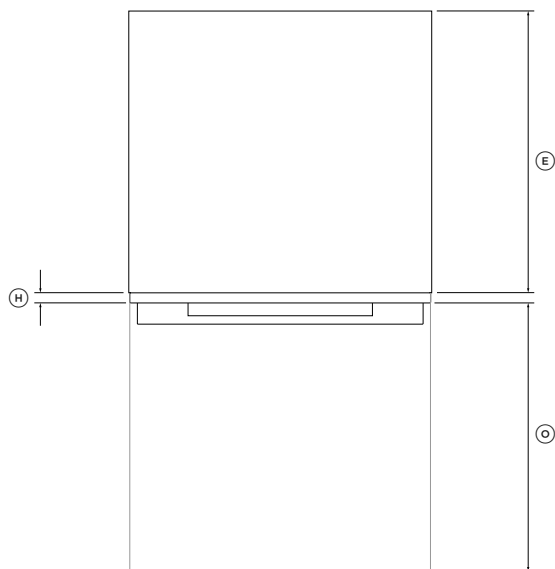
DIMENSIONI DEL PRODOTTO	DD60DC MM
Ⓐ Altezza complessiva*	820-880
Ⓑ Larghezza complessiva	599
Ⓒ Profondità complessiva	573
Ⓓ Altezza della struttura	811
Ⓔ Profondità della struttura	553
Ⓕ Altezza del pannello porta superiore	393
Ⓖ Altezza del pannello porta inferiore	312
Ⓗ Profondità del pannello porta	20
Ⓘ Spazio per la ventilazione tra i pannelli porta	7
Ⓝ Profondità della risega dello zoccolo**	38-54
Ⓚ Distanza minima tra il pannello dello zoccolo e il pavimento	12
Ⓛ Altezza dalla base della porta al pavimento*	100-160
Ⓜ Altezza dei piedini*	9-69
Ⓝ Estensione max. del cassetto dalla parte frontale	547
Ⓞ Altezza dalla parte superiore del pannello alla parte superiore della struttura	8
Ⓟ Altezza dalla parte superiore della struttura alla parte bassa del pannello del cassetto inferiore	720

*a seconda della regolazione dei piedini di livellamento

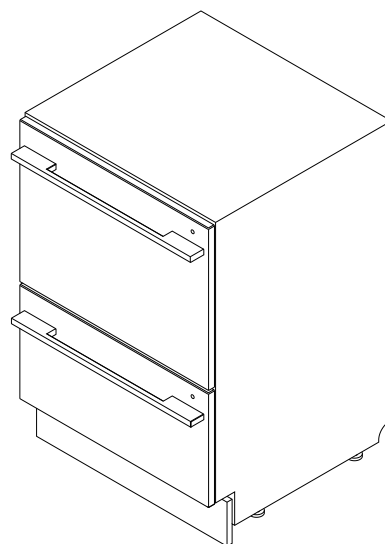
**regolabile

Le dimensioni effettive del prodotto possono variare di ± 2 mm

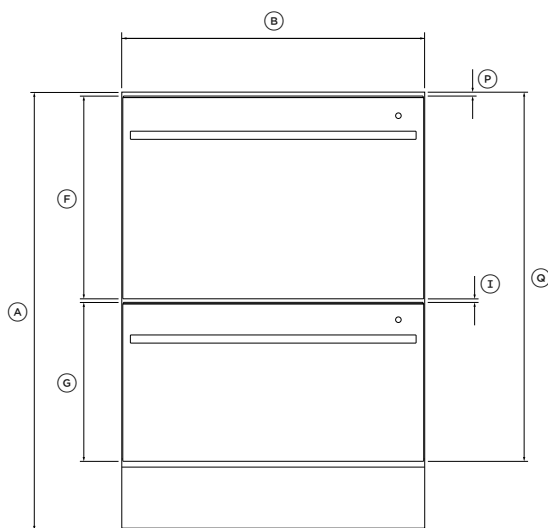
DIMENSIONI DEL PRODOTTO - MODELLI DD60DD



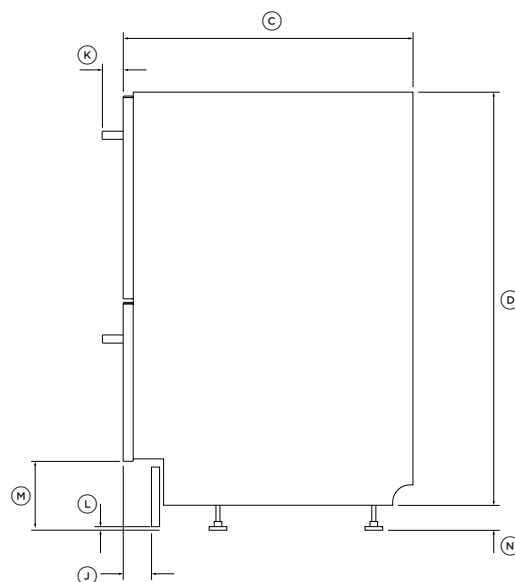
VISTA IN PIANO



VISTA ISOMETRICA



FRONTALE



PROFILO

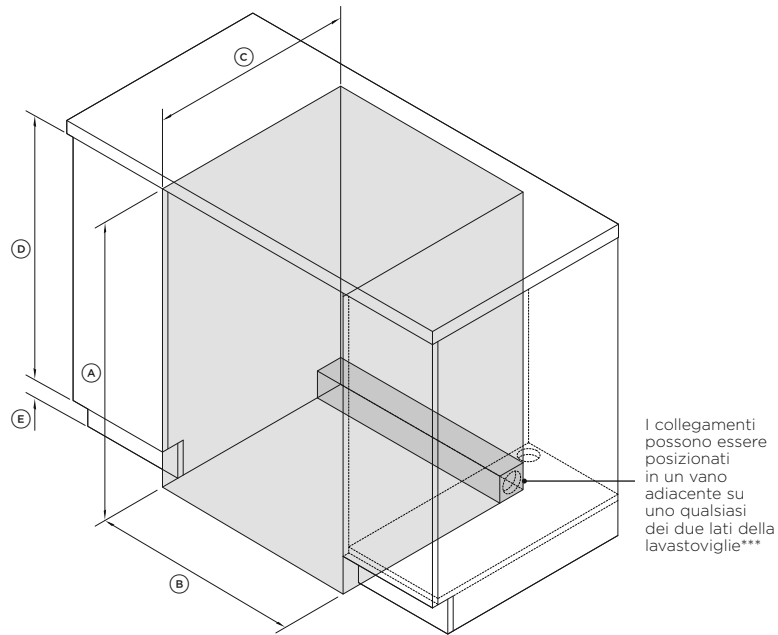
DIMENSIONI DEL PRODOTTO	DD60DD MM
Ⓐ Altezza complessiva*	820-880
Ⓑ Larghezza complessiva	599
Ⓒ Profondità complessiva	573
Ⓓ Altezza della struttura	811
Ⓔ Profondità della struttura	553
Ⓕ Altezza del pannello porta superiore	398
Ⓖ Altezza del pannello porta inferiore	312
Ⓗ Profondità del pannello porta	20
Ⓘ Spazio per la ventilazione tra i pannelli porta	8
Ⓙ Profondità della risega dello zoccolo**	38-54
Ⓚ Profondità della maniglia	41
Ⓛ Distanza minima tra il pannello dello zoccolo e il pavimento	12
Ⓜ Altezza dalla base della porta al pavimento*	100-160
Ⓝ Altezza dei piedini*	9-69
Ⓞ Estensione max. del cassetto dalla parte frontale	527
Ⓟ Altezza dalla parte superiore del pannello alla parte superiore della struttura	2
Ⓢ Altezza dalla parte superiore della struttura alla parte bassa del pannello del cassetto inferiore	720

*a seconda della regolazione dei piedini di livellamento

**regolabile

Le dimensioni effettive del prodotto possono variare di ± 2 mm

DIMENSIONI



VISTA ISOMETRICA

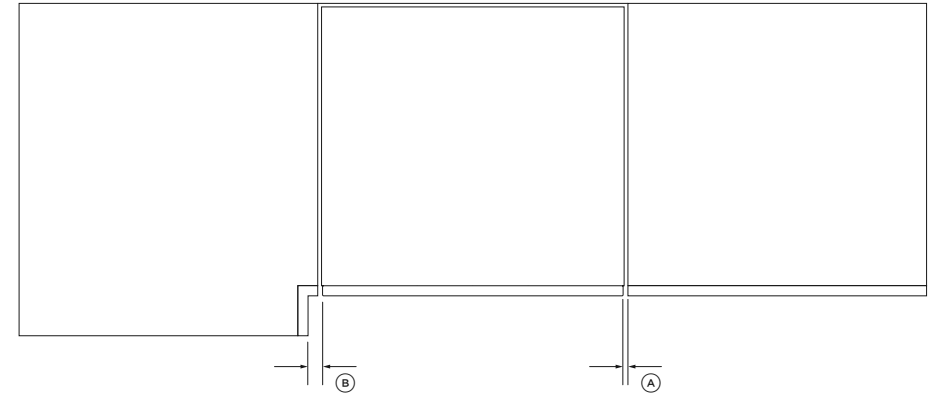
DIMENSIONI DEL MOBILIO	MM
Ⓐ Altezza minima interna*	820
Ⓑ Larghezza interna	600-610
Ⓒ Profondità minima interna**	579
Ⓓ Altezza raccomandata del mobilio adiacente	720
Ⓔ Altezza dell'area dello zoccolo***	100-160

*a seconda della regolazione dei piedini di livellamento

**compresi 19 mm dei pannelli porta sul mobilio adiacente

***Per maggiori informazioni sui requisiti degli attacchi, fare riferimento a 'Considerazioni sull'impianto elettrico e idraulico' e a 'Preparazione del mobilio'.

DISTANZIAMENTI



VISTA IN PIANO

DISTANZIAMENTI DAL MOBILIO	MM
Ⓐ Distanza minima rispetto allo sportello dell'armadio adiacente	2
Ⓑ Distanza minima rispetto all'armadio ad angolo	13

CONSIDERAZIONI SULL'IMPIANTO ELETTRICO E IDRAULICO

Lunghezza dei tubi e dei cavi

- Gli attacchi possono essere installati **sia** a sinistra che a destra del prodotto in un vano adiacente. Fare riferimento a 'Preparazione del mobilio' per i requisiti di accesso agli attacchi.
- Se i tubi di scarico forniti in dotazione non sono abbastanza lunghi da raggiungere gli attacchi, è possibile acquistare un kit di estensione Fisher & Paykel che consentirà di estendere il tubo di scarico di 3,6 m (numero del pezzo 525798).

Collegamento idraulico

- Temperatura dell'acqua raccomandata: Fredda (massimo 60°C)
- Raccordo 3/4" BSP (GB20) per rondella piatta
- Assicurarsi che il collegamento idraulico sia conforme ai regolamenti locali concernenti gli impianti idraulici.

Pressione dell'acqua

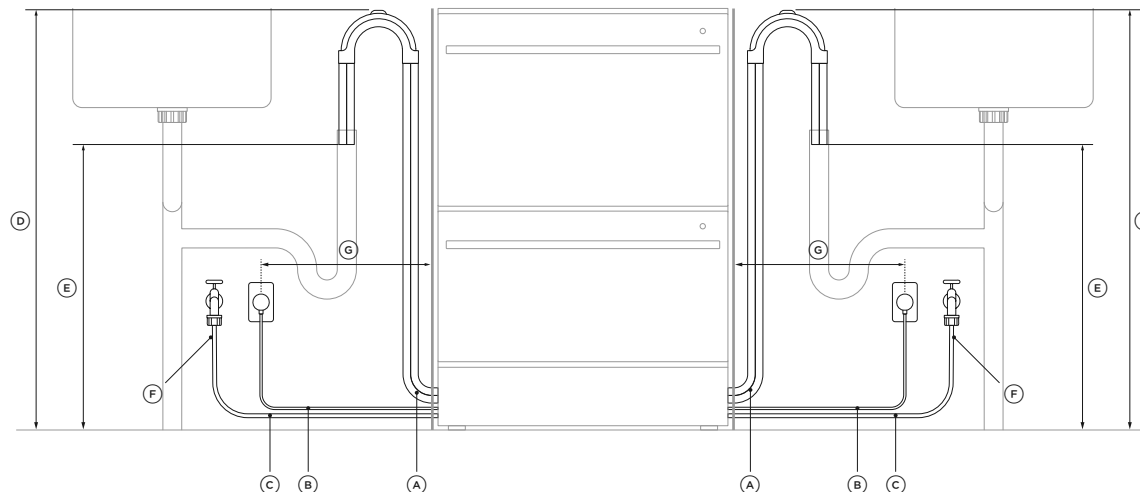
- Modelli con addolcitore dell'acqua: max. 1 MPa (145 psi), min. 0,1 MPa (14,5 psi)
- Modelli senza addolcitore dell'acqua: max. 1 MPa (145 psi), min. 0,03 MPa (4,3 psi)

Requisiti elettrici

- 220 - 240V CA min 9,5A

Requisiti Kosher

- È necessario che gli scarichi siano separati per soddisfare i requisiti kosher.
- Si raccomanda di confermarne l' accettabilità con il rabbino locale nel rispetto delle installazioni kosher.



DIMENSIONI DEGLI ATTACCHI

	LATO SINISTRO*	LATO DESTRO*
	MM	MM
Ⓐ Lunghezza dei tubi di scarico	2000	1800
Ⓑ Lunghezza del cavo di alimentazione**	1650	1650
Ⓒ Lunghezza del tubo di carico	1650	1250
Ⓓ Distanza dal pavimento alla parte alta del supporto del tubo	750-883	750-883
Ⓔ Distanza minima dal pavimento alla parte terminale dei tubi di scarico***	500	500
Ⓕ Raggio minimo del tubo di carico	200	200
Ⓖ Distanza massima dal mobilio al centro della presa elettrica	450	450

*dimensioni misurate dallo spigolo della struttura laddove applicabile

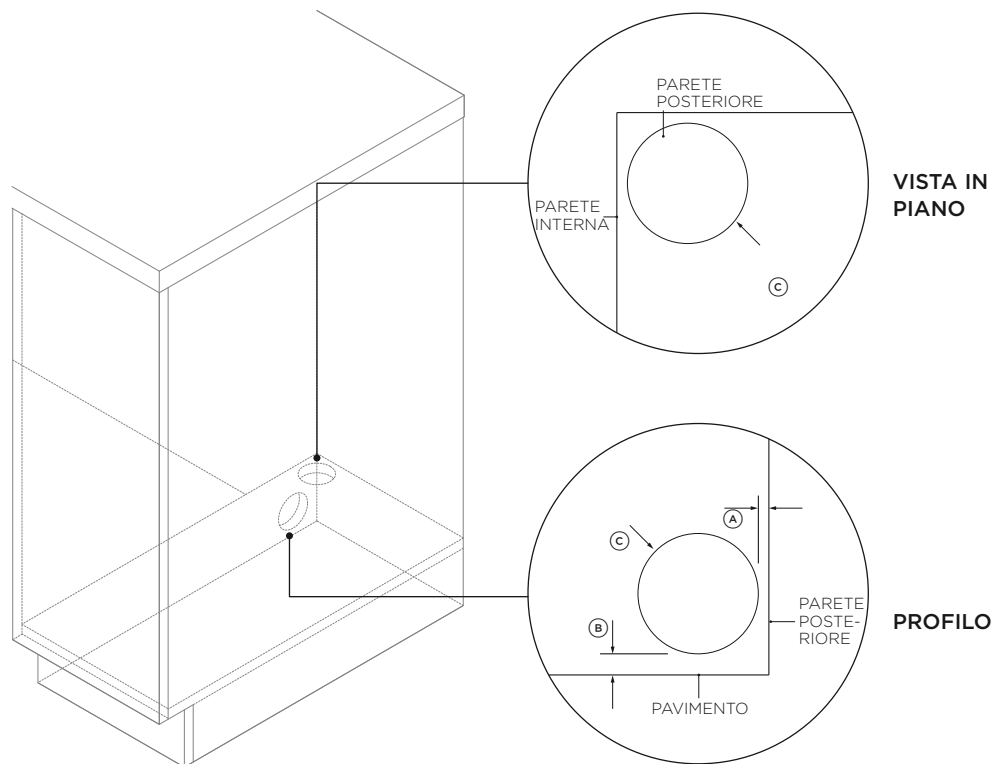
**spina esclusa

***illustrazione con tubo verticale installato. La distanza è la stessa per tutte le installazioni idrauliche.

PREPARAZIONE DEL MOBILIO

ACCESSO AGLI ATTACCHI

- Si consiglia di posizionare i fori degli attacchi su uno dei due lati della lavastoviglie come mostrato di seguito.
- Se occorre creare dei fori nel legno, assicurarsi che i bordi siano lisci e arrotondati
- Se occorre creare dei fori nel metallo, assicurarsi di predisporre il copriprofilo.

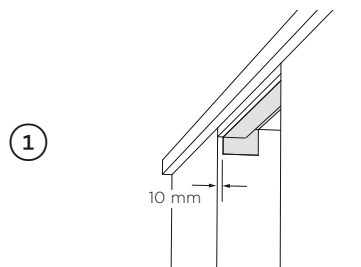


DIMENSIONI DEL FORO PER GLI ATTACCHI

MM

Ⓐ	Distanza massima tra il retro della cavità e il foro degli attacchi	5
Ⓑ	Distanza massima tra il pavimento e il foro degli attacchi	10
Ⓒ	Diametro minimo del foro degli attacchi	57

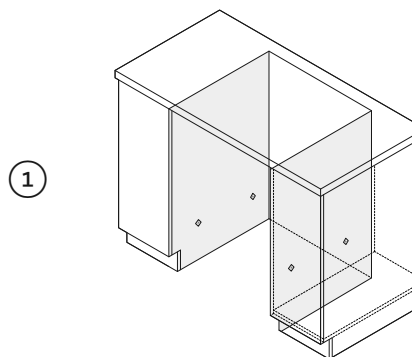
PROTEZIONE ANTI-UMIDITÀ



Allineare al mobilio il nastro protettivo anti-umidità fornito in dotazione come illustrato in figura

Assicurarsi che l'area sia priva di detriti prima di applicare con cura il nastro sulla superficie.

DIVISORE LATERALE



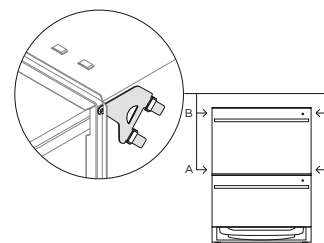
Se si effettua il fissaggio con il metodo della rimozione del cassetto, assicurarsi che i punti selezionati forniscano un supporto adeguato.

Se non si dispone di divisori laterali, costruire delle traverse di legno su cui disporre i punti di fissaggio.

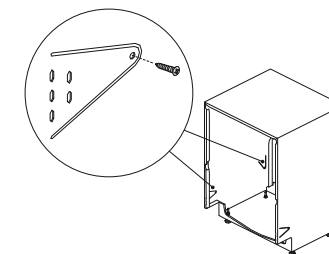
SELEZIONE DEL METODO DI FISSAGGIO AL MOBILIO

METODO A Fissaggio al mobilio tramite staffe

Metodo consigliato*

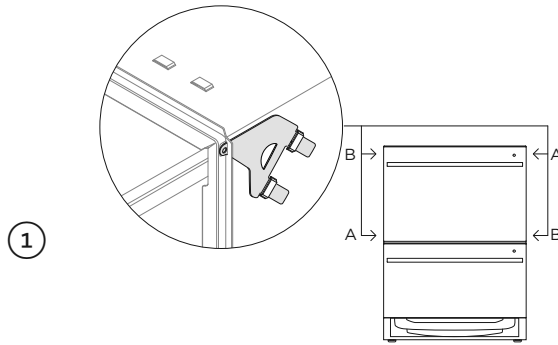


METODO B Fissaggio tramite rimozione del cassetto



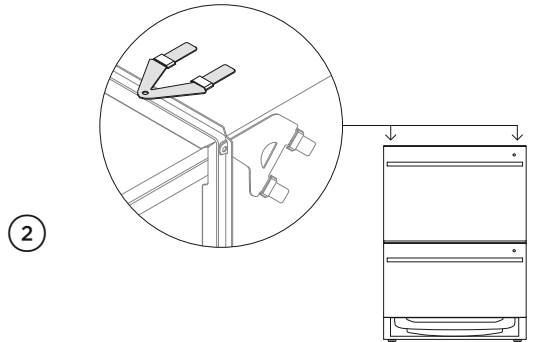
*Solo per mobilio senza cornice

FISSARE L'APPARECCHIO AL MOBILIO CON LE STAFFE (METODO A)



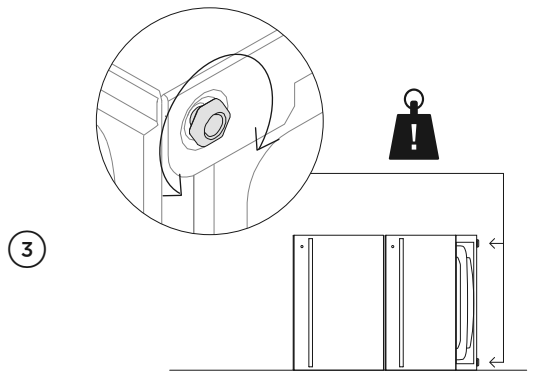
Fissare tutte e quattro le staffe laterali alla lavastoviglie, allineando la staffa A con la scanalatura A e la staffa B con la scanalatura B.

Non spingere le estremità delle staffe nella struttura.



In alternativa, posizionare le due staffe superiori per garantire una maggiore stabilità. Assicurarsi che le staffe siano orientate correttamente con la parte sollevata rivolta verso l'alto.

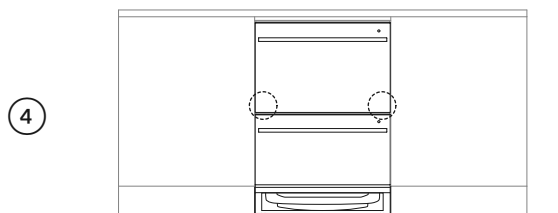
Non spingere le estremità delle staffe nella struttura.



Mettere la lavastoviglie su un fianco poggiandola su una superficie protetta.

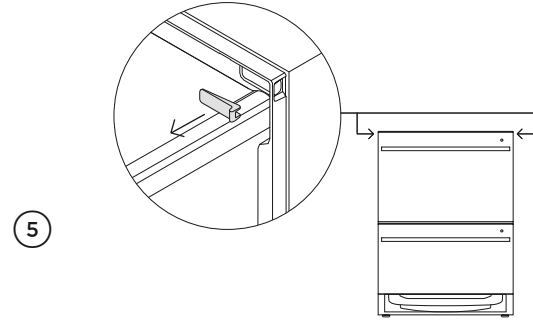
Ruotare i piedini in senso antiorario per aumentarne l'altezza, e in senso orario per ridurla. Al termine dell'operazione disporre l'apparecchio verticalmente.

È possibile effettuare piccole regolazioni inclinando leggermente il prodotto e ruotando i piedini in base alle esigenze.

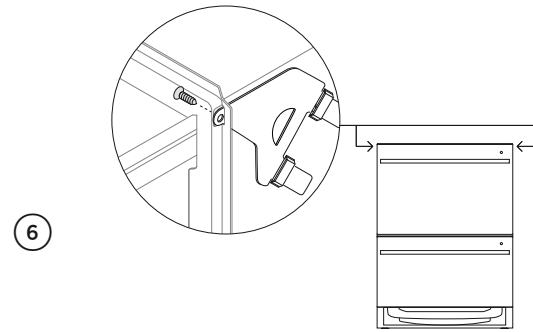


Spingere l'apparecchio all'interno della cavità, facendo attenzione a non schiacciare o piegare i tubi e a non incurvare i piedini.

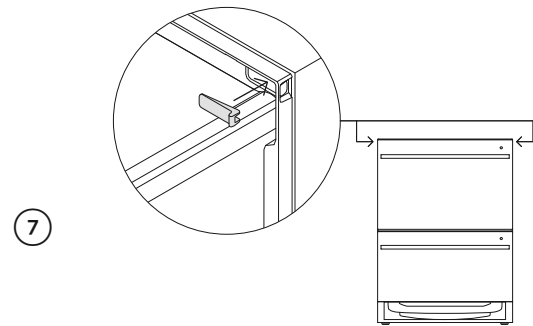
Spingere il prodotto nei punti indicati per evitare di ammaccare lo sportello.



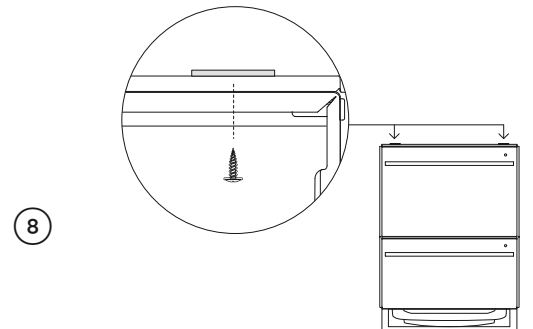
Aprire parzialmente uno dei cassetti e rimuovere la prima borchia coprivite dal profilo.



Fissare l'apparecchio al mobilio con le staffe. A seconda del materiale del mobilio può essere necessario effettuare prima un foro guida.

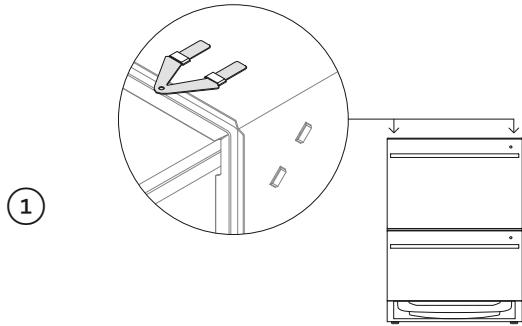


Riposizionare il copriprofilo e ripetere l'operazione per le staffe rimanenti.



Se presenti, fissare le due staffe superiori al mobilio.

FISSARE L'APPARECCHIO AL MOBILIO RIMUOVENDO IL CASSETTO (METODO B)

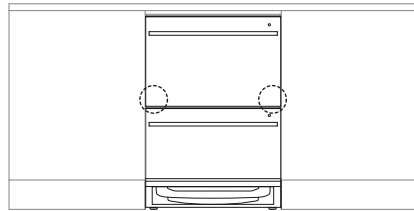


1

In alternativa, posizionare le due staffe superiori.

Non spingere le estremità delle staffe nella struttura.

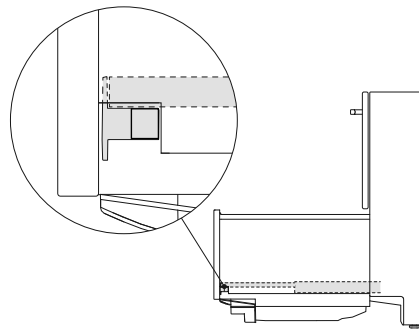
Allentare ciascun piedino di 1/2 giro inclinando leggermente il prodotto e ruotando ciascuna gamba in senso antiorario.



2

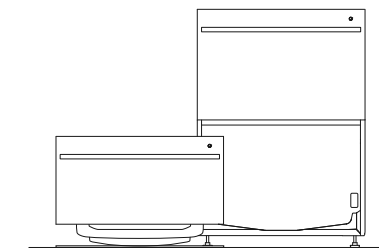
Spingere l'apparecchio all'interno della cavità, facendo attenzione a non schiacciare o piegare i tubi e a non incurvare i piedini.

Spingere il prodotto nei punti indicati per evitare di ammaccare lo sportello.



3

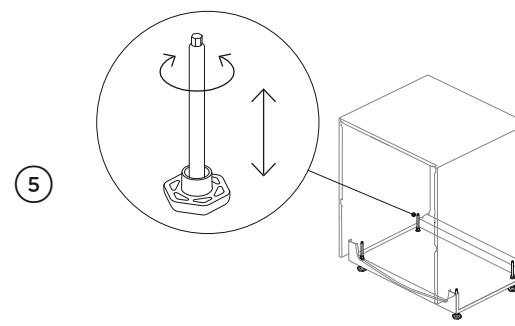
Aprire il cassetto inferiore e sbloccarlo premendo sui due fermi.



4

Sollevare il cassetto dalle guide di scorrimento e riporlo su una superficie protetta. Spingere le guide sul fondo.

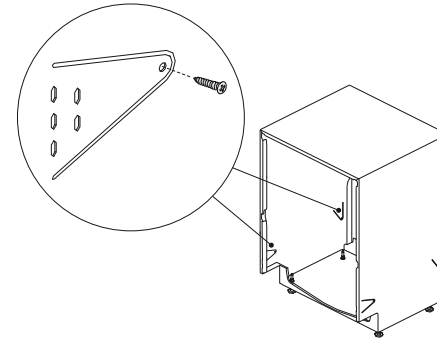
Fare attenzione a non tirare troppo in avanti il cassetto per evitare di tendere eccessivamente i tubi.



5

Usando le mani o la brugola con testa esagonale fornita in dotazione e un cacciavite, mettere a livello la lavastoviglie DishDrawer™. Ruotare in senso orario per aumentare l'altezza di ciascun piedino e in senso antiorario per ridurla.

Effettuare le regolazioni aiuta a ridurre il carico sui piedini.

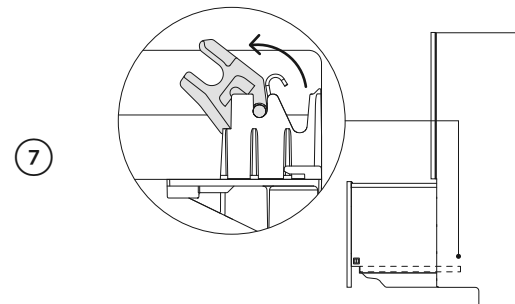


6

Fissare l'apparecchio ai mobili tramite i quattro punti di fissaggio presenti nella struttura.

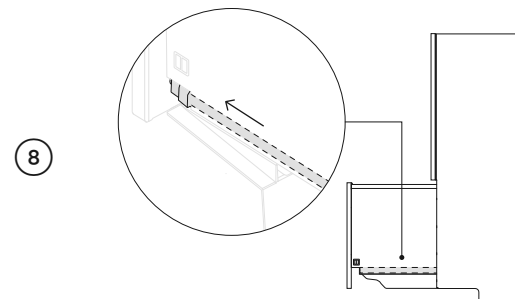
Assicurarsi di riposizionare correttamente il pannello fonoassorbente.

Se presenti, fissare le due staffe superiori al mobilio.



7

Prima di riposizionare i cassetti, assicurarsi che i tubi non siano piegati e che le cerniere siano rivolte in avanti.

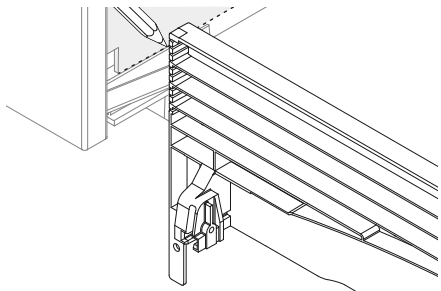


8

Reinserire il cassetto sulle guide di scorrimento e riposizionare i fermi.

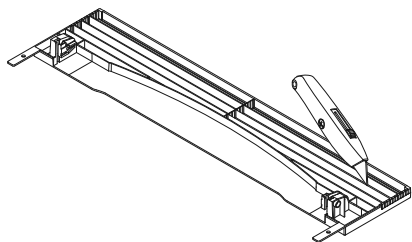
INSTALLARE LO ZOCOLO

1



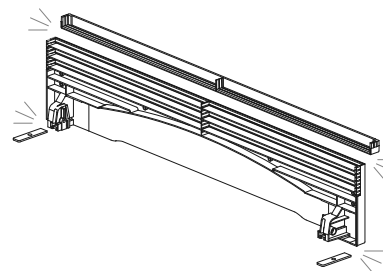
Misurare l'altezza dello zoccolo.
Si consiglia di effettuare il taglio
nel punto in cui lo zoccolo
incontra il fondo della vasca.

2



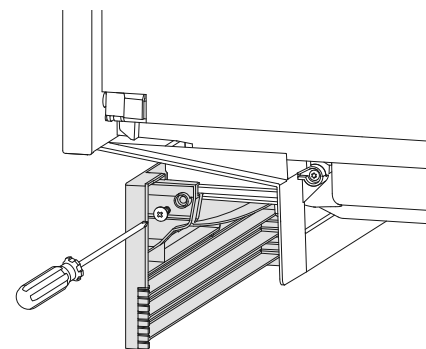
Incidere accuratamente lo
zoccolo all'altezza desiderata

3



Rimuovere l'eccesso + levigare
gli spigoli.
Rimuovere entrambi i fermi terminali.

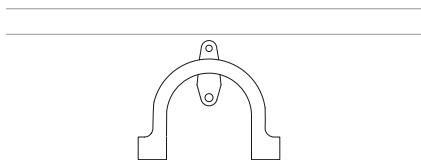
4



Far scorrere lo zoccolo sulle guide
e fissare
**Non stringere eccessivamente
le viti.**

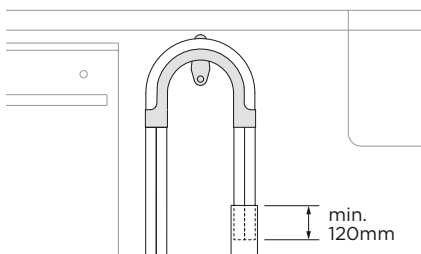
INSTALLAZIONE TUBO VERTICALE CON Ø38 MM

1



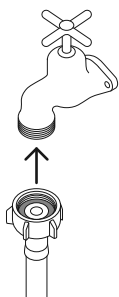
Installare il supporto del tubo di scarico sulla parete posteriore, più vicino possibile al lato inferiore del piano di lavoro. Fare riferimento a 'Considerazioni sull'impianto elettrico e idraulico' per le misure minime di installazione.

2



Far passare entrambi i tubi sulla curva e poi nel tubo verticale. Assicurarsi che il tubo di scarico non arrivi fin dentro l'acqua del sifone del lavello; la presenza di un sistema anti-riflusso previene un effetto sifone dell'acqua di scarico nella vasca.

3

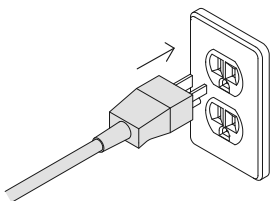


Assicurarsi di posizionare la guarnizione in gomma nel raccordo prima di collegare il tubo di carico al rubinetto. Stringere manualmente.

Usando una chiave o un paio di pinze, ruotare di altri 180° per stringere. Evitare di stringere eccessivamente.

Non aprire l'acqua. La lavastoviglie DishDrawer™ deve essere prima collegata all'alimentazione per attivare la protezione anti-allagamento.

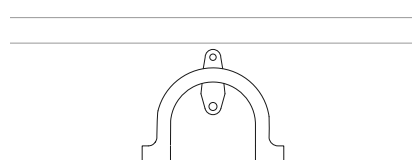
4



Collegare il prodotto alla rete elettrica.

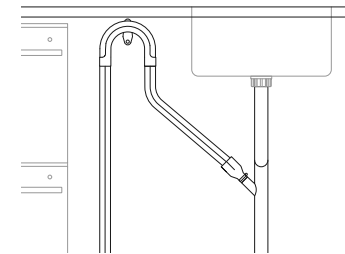
INSTALLAZIONE CON COLLEGAMENTO AL SIFONE DEL LAVELLO/RACCORDO A T

1



Installare il supporto del tubo di scarico sulla parete posteriore, più vicino possibile al lato inferiore del piano di lavoro. Fare riferimento a 'Considerazioni sull'impianto elettrico e idraulico' per le misure minime di installazione.

2

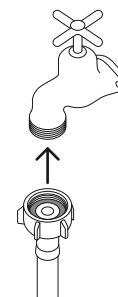


Far passare entrambi i tubi sul supporto del tubo di scarico prima di fissarli con i fermi metallici e inserirli nel giunto. Fermare i tubi utilizzando le clip a molla.

Assicurarsi che il tubo arrivi dritto al giunto, rimuovendo il tubo di scarico in eccesso se necessario. Non accorciare il tubo di carico dell'acqua.

Staccare o estrarre il raccordo a T prima di fissare il giunto al sifone del lavello o al raccordo a T.

3

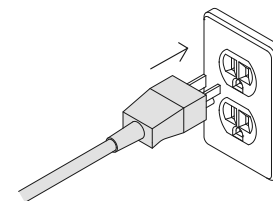


Assicurarsi di posizionare la guarnizione in gomma nel raccordo prima di collegare il tubo di carico al rubinetto. Stringere manualmente.

Usando una chiave o un paio di pinze, ruotare di altri 180° per stringere. Evitare di stringere eccessivamente.

Non aprire l'acqua. La lavastoviglie DishDrawer™ deve essere prima collegata all'alimentazione per attivare la protezione anti-allagamento.

4



Collegare il prodotto alla rete elettrica.

CONTROLLI FINALI DELL'INSTALLATORE

ESEGUITI DALL'INSTALLATORE

Installazione

- Verificare che tutti i componenti siano stati installati e fissati correttamente.
- Assicurarsi di aver rispettato tutte le distanze.
- Assicurarsi che la lavastoviglie DishDrawer™ sia fissata al mobilio e che i cassetti si aprano e chiudano liberamente senza opporre resistenza.
- Assicurarsi di aver rimosso tutti gli imballaggi o il nastro usato per fissare i ripiani o il braccio irroratore.
- Verificare che il braccio irroratore sia in posizione, montato correttamente e libero di ruotare.

Parte idraulica

- Assicurarsi di aver eliminato eventuali tappi di sicurezza presenti sulle tubature ed aver effettuato tutti i collegamenti necessari a garantire lo scarico.
- Il giunto del tubo di scarico non deve sostenere il peso del materiale del tubo in eccesso. Stendere il tubo di scarico in modo da evitare la formazione di pieghe. Il tubo di scarico in eccesso deve essere posizionato dal lato lavastoviglie della curva.
- Assicurarsi che nel tubo di carico sia stata inserita la guarnizione in dotazione e che il tubo sia stato stretto.
- Se il tubo di scarico è stato collegato al sifone del lavello, assicurarsi che la curva sia almeno 150 mm più in alto dell'attacco del tubo di scarico.
- Modelli con addolcitore dell'acqua: regolare le impostazioni dell'addolcitore dell'acqua rispetto ai parametri preimpostati in base alla durezza dell'acqua. Fare riferimento alla guida dell'utente.
- Assicurarsi che la fornitura idrica sia interrotta fin quando non viene collegato e attivato il collegamento elettrico. La lavastoviglie DishDrawer™ deve essere accesa per attivare la protezione anti-allagamento.




Parte elettrica

- Assicurarsi che tutti i test elettrici siano stati condotti nel rispetto delle normative locali.

Collaudo

- Attivare la fornitura elettrica e idrica, poi aprire il cassetto. Verrà emesso un beep e si accenderà la spia dell'indicatore di programma sul pannello di controllo.
- Aggiungere tre bicchieri d'acqua nel cassetto.
- Andare su **RINSE** (Risciacquo) e avviare il programma.
- Ripetere l'operazione per l'altro cassetto.
- Al termine del ciclo di risciacquo, assicurarsi che la lavastoviglie abbia eseguito correttamente il ciclo di lavaggio e di scarico.
- Controllare che l'afflusso idrico si sia interrotto in modo corretto.
- Controllare che non ci siano perdite nei collegamenti di scarico.
- Se al termine dell'installazione si verifica un'interruzione della corrente in zona, assicurarsi di interrompere il collegamento alla rete idrica per prevenire episodi di allagamento.**

RISOLUZIONE DEI PROBLEMI

DISPLAY	POSSIBILE CAUSA	COSA FARE
 <p>RINSE (Risciacquo) + tutte le opzioni di modifica</p>	<p>A1: Problema nella fornitura idrica.</p>	<ol style="list-style-type: none"> Assicurarsi che la fornitura idrica sia attiva. Premere ► una volta per arrestare il segnale acustico, e poi di nuovo per azzerare l'errore. Premere ► per riprendere il programma di lavaggio.
 <p>DELICATE (DELICATO), RINSE (RISCIACQUO) + tutte le opzioni di modifica</p>	<p>A3: Il cassetto non esegue lo scarico. Il tubo di scarico potrebbe essere bloccato o piegato, o potrebbe esserci un'ostruzione nell'attacco al tubo di scarico.</p>	<ol style="list-style-type: none"> Assicurarsi che non ci siano blocchi nel tubo di scarico o nell'attacco. Premere ► una volta per arrestare il segnale acustico, e poi di nuovo per azzerare l'errore. Premere ► per riprendere il programma di lavaggio.
 <p>FAST (RAPIDO), DELICATE (DELICATO) + tutte le opzioni di modifica</p>	<p>A6: Il braccio irroratore si è allentato o è uscito dal supporto; oppure la pressione dell'acqua è troppo bassa; oppure si è verificata una combinazione di bassa pressione dell'acqua ed eccessiva produzione di schiuma.</p>	<ol style="list-style-type: none"> Aprire il cassetto e controllare il braccio irroratore. Se il braccio irroratore si è allentato o è uscito dal supporto, riposizionarlo. Controllare che sia saldamente posizionato e libero di ruotare. Fare riferimento a 'Manutenzione' nella guida dell'utente. Premere ► una volta per arrestare il segnale acustico, e poi di nuovo per azzerare l'errore. Premere ► per riprendere il programma di lavaggio.

Nessuna spia di indicatore di programma si accende quando il cassetto è aperto

- Assicurarsi che l'apparecchio sia collegato all'alimentazione e acceso.
- Può essere necessario attivare **AUTO POWER-ON**. Fare riferimento alla guida dell'utente per maggiori dettagli.

Il cassetto non si chiude nel modo corretto

- Assicurarsi che non ci siano ostruzioni - come tubi o cerniere del cassetto - che impediscono una corretta chiusura.

Presenza d'acqua attorno agli attacchi di carico e scarico dell'acqua

- Controllare che non ci siano perdite in tubi, attacchi e condutture idrauliche preesistenti.
- Controllare che la guarnizione in gomma e la fascetta stringitubo siano posizionate correttamente.

Il prodotto tende a ribaltarsi

- Assicurarsi che il prodotto sia fissato al mobilio.

I pannelli frontali non sono allineati al mobilio adiacente

- Controllare che il mobilio sia allineato. Controllare e posizionare il prodotto a livello. Svitare il prodotto dal mobilio. Regolare i piedini per mettere il prodotto a livello, dopodiché rifissare il prodotto al mobilio.

Nel caso in cui si verificasse un problema non presente in questo elenco, fare riferimento alla guida dell'utente per maggiori indicazioni sulla risoluzione dei problemi. In caso di ulteriore necessità di assistenza, fare riferimento al libretto Assistenza e garanzia per maggiori dettagli sulle condizioni di garanzia o contattate il produttore tramite il sito Web.fisherpaykel.com

FISHERPAYKEL.COM

© Fisher & Paykel Appliances 2021. Tutti i diritti riservati.

I modelli illustrati in questa guida potrebbero non essere disponibili in tutti i paesi ed essere soggetti a variazioni in qualsiasi momento.

Le specifiche contenute in questa guida si riferiscono a prodotti e modelli specifici descritti al momento della data di uscita sul mercato. In conformità alla nostra politica aziendale, improntata al miglioramento continuo dei prodotti, le suddette specifiche sono passibili di modifiche nel tempo.

Per dettagli aggiornati sulla disponibilità di modelli e funzionalità nel vostro paese, si consiglia di visitare il nostro sito Web oppure di rivolgersi al proprio rivenditore locale Fisher & Paykel.

592772A 11.21