

# **FISHER & PAYKEL**

## **DOUBLE DISHDRAWER™-DISKMASKIN**



**MODERN**

DD60DCHX9, DD60DDFHB9

**INSTALLATIONSGUIDE**

**SV**



**⚠ VARNING!****Varning för elektrisk stöt**

**Underlåtenhet att följa detta råd kan resultera i elstötar eller dödsfall.**

- Innan DishDrawer installeras måste huvudsäkringens tas bort eller jordfelsbrytaren slås av.
- Denna utrustning måste vara jordad. Jordning minskar risken för elstötar genom att strömmen avleds vid händelse av fel eller avbrott. Denna enhet är utrustad med en nätsladd med jordad ledning och jordad kontakt.
- Kontakten måste anslutas till ett passande uttag som är jordat enligt lokala regler och bestämmelser.
- VARNING - Om utrustningens jordledning inte ansluts på rätt sätt kan det utgöra en risk för elstötar. Rådgör med behörig elektriker eller servicerepresentant om du är osäker på om enheten är korrekt jordad.
- Modifiera inte kontakten som levereras med enheten. Om den inte passar i uttaget ska ett passande uttag installeras av en behörig elektriker. Använd inte förlängningssladd, adapterkontakt eller fördelningsdosa.

**⚠ VARNING!****Vältrisk**

**Underlåtenhet att följa detta råd kan resultera i personskador eller skador på produkten.**

- Var försiktig när du plockar ut produkten ur förpackningen.
- Produkten kan välta om lådorna öppnas och produkten inte är fäst i skåpet.

**⚠ VARNING!****Risk för skärskador**

**Om du inte är försiktig kan det resultera i skador.**

- Var försiktig - panelkanterna är vassa.



### **VARNING!**

För att minska risken för brand, personskador eller skada på apparaten när den används bör du följa de viktiga säkerhetsinstruktionerna nedan. Läs igenom alla riktlinjer innan apparaten används.

#### **Service**

- Reparera inte eller byt inte själv ut någon del av apparaten om det inte specifikt rekommenderas i denna handbok. All annan service måste utföras av en servicetekniker som utbildats och auktoriserats av Fisher & Paykel eller av annan kvalificerad person.

#### **Installation**

- Försäkra dig om att alla vattenanslutningar är avstängda. Det är rörmokarens och elektrikers ansvar att säkerställa att varje installation följer alla regler och förordningar.
- Diskmaskinen MÅSTE installeras på ett sätt som gör det möjligt att ta bort den om service krävs.
- Eluttaget måste vara utanför diskmaskinens hålrum, så att det är åtkomligt efter installationen.
- Diskmaskinen är endast gjord för inomhusbruk.
- Var försiktig så att inte nätsladden skadas när enheten installeras eller tas bort.
- Om diskmaskinen ska flyttas från en installationsplats till en annan måste den hållas upprätt för att undvika vattenskador.
- Se till att endast nya slangar används för anslutning (medföljer diskmaskinen). Gamla slangar ska inte återanvändas.
- Underlåtenhet att installera diskmaskinen på rätt sätt kan göra garanti och skadeståndskrav ogiltiga.
- Se till att diskmaskinen placeras mellan skåpen. Om inte detta görs kan enheten bli instabil vilket kan orsaka skador.
- Använd inte denna enhet om den är skadad, inte fungerar, delvis nedmonterad eller har delar som fattas eller är trasiga, inklusive skadad nätsladd eller kontakt.
- Förvara och använd inte bensin eller andra lättantändliga vätskor i närheten av diskmaskinen.
- Anslut till en strömkrets med rätt spänning, skydd och storlek för att undvika elektrisk överbelastning.
- Se till att nätsladden placeras så att den inte trampas på, snubblas på eller utsätts för skada eller påfrestning.
- Installera eller förvara inte diskmaskinen där den utsätts för temperaturer under fryspunkten eller vid utomhusklimat.
- Använd inte förlängningsladd eller en bärbar, elektrisk enhet (t.ex. fördelningsdosa) för att ansluta diskmaskinen till nätströmmen.
- Denna utrustning måste vara jordad. Jordning minskar risken för elstötar genom att strömmen avleds vid händelse av fel eller avbrott.
- Denna enhet är utrustad med en nätsladd med jordad ledning och jordad kontakt. Kontakten måste anslutas till ett passande uttag som är jordat enligt lokala regler och bestämmelser.
- JORDNINGSinSTRUKTIONER - Apparaten måste anslutas till ett jordat metallföremål, permanent ledningssystem, eller en utrustningsjordad ledare måste dras med kretsledarna och anslutas till utrustningsjordad terminal eller bly på apparaten.
- Säkerställ att produkten inte är ansluten till nätströmmen vid montering av anpassade paneler.
- Installationen av anpassade paneler kräver grundläggande kunskaper inom mekanik och elektronik.

- Installationen måste följa lokala byggnads- och elsäkerhetsförordningar.
- Underlåtenhet att montera anpassade paneler på rätt sätt kan ogiltigförklara garantin eller skadeståndskraven.
- Installationen av denna diskmaskin kräver grundläggande kunskaper inom mekanik och elektronik.
- Se till att lämna kvar dessa instruktioner hos köparen.
- Installationen måste följa lokala byggnads- och elsäkerhetsförordningar.
- När diskmaskinen har installerats måste installatören göra en slutlig kontroll.
- Avlägsna allt emballage som levererades med diskmaskinen.
- Om produkten installerats i ett motorfordon, båt eller liknande mobil enhet, måste du bekosta leveransen till servicebutiken eller betala för serviceteknikernas resa till den plats där produkten finns.

### **SPARA DESSA INSTRUKTIONER**

Modellerna som visas i denna installationsguide är eventuellt inte tillgängliga på alla marknader och kan när som helst komma att ändras. För aktuell information om vilken modell och specifikation som finns i ditt land kan du besöka vår webbplats [www.fisherpaykel.com](http://www.fisherpaykel.com) eller kontakta din lokala Fisher & Paykel-återförsäljare.

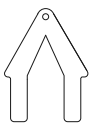
## MEDFÖLJANDE DELAR

- Behåll allt förpackningsmaterial tills enheten har inspekterats.
- Kontrollera så att det inte finns några transportskador på produkten. Om du upptäcker skador ska du kontakta återförsäljaren som du köpte produkten av för att rapportera om skadan.
- Fisher & Paykel ansvarar inte för transportskador.

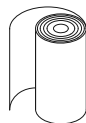
### Medföljer



Sats med sidomonteringskonsoler (2)\*



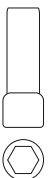
Sats med övre monteringskonsoler (1)\*



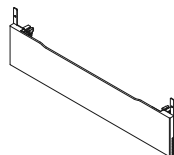
Fuktspärrtejp (1)



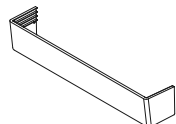
Stjärnskruvar 16 mm (9)



Sats med sexkantshylsa (1)



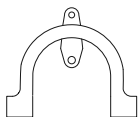
Sats med förbehandlad sockel (1)\*\*\*\*



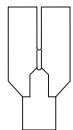
Sats med förbehandlad sockel (1)\*\*\*



Gummibricka (1)\*\*



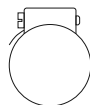
Hållare för dräneringsslang (1)



Dräneringsslangkoppling (1)



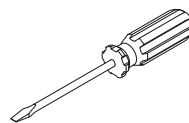
Kabelklämmor (2)



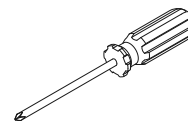
Klämma (1)

## VERKTYG SOM KRÄVS

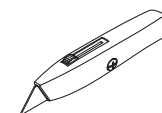
### Medföljer ej



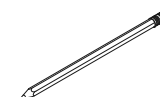
Plattmejsel



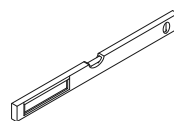
Kryssmejsel



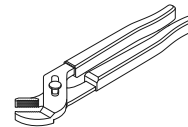
Mattkniv



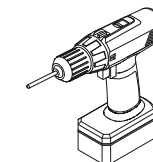
Blyertspenna



Vattenpass



Polygrip



Skruvdragare

## INSTALLATIONSVIDEO

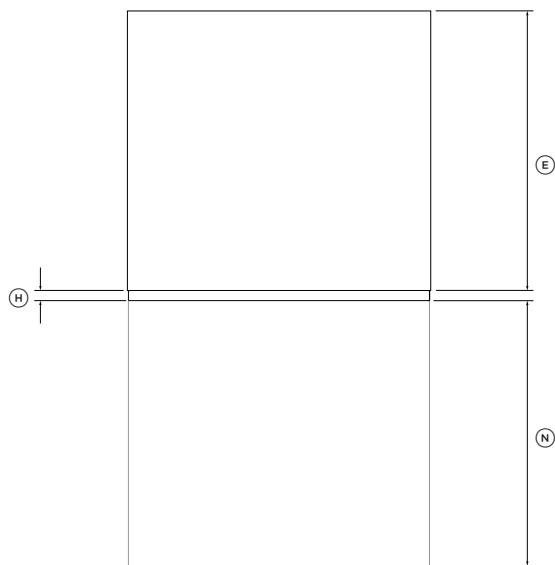
Den här videon ger en översikt av vad som behövs för att installera en DishDrawer™-diskmaskin. Den är avsedd att ge en översikt av installationsprocessen och är inte avsedd att användas som vägledning för hur man installerar en DishDrawer™-diskmaskinen på egen hand. Installationen måste utföras av en servicetekniker som utbildats och auktoriserats av Fisher & Paykel eller av annan kvalificerad person.



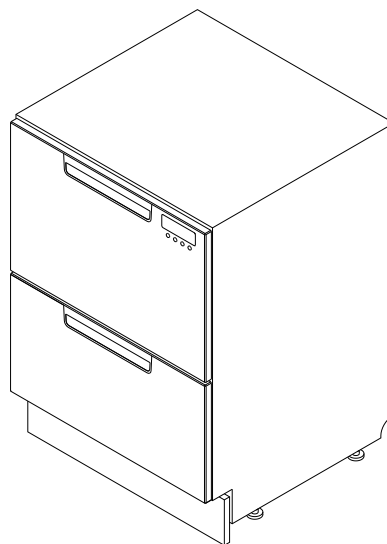
För åtkomst av installationsvideor

Skanna QR-koden med din smarttelefon eller klocka via:  
[fisherpaykel.com/dishdrawer-install](https://fisherpaykel.com/dishdrawer-install)

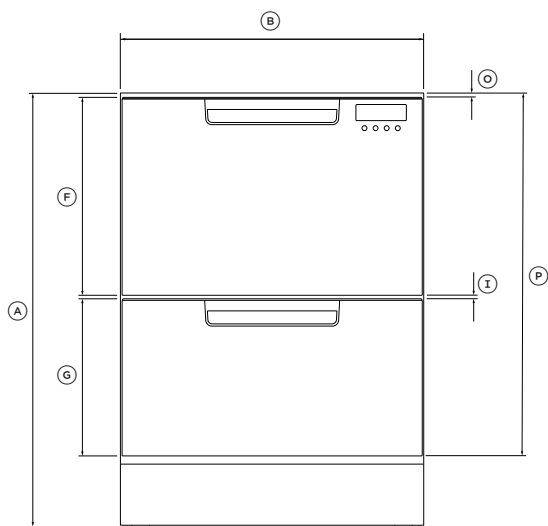
## PRODUKTMÅTT - DD60DC-MODELLER



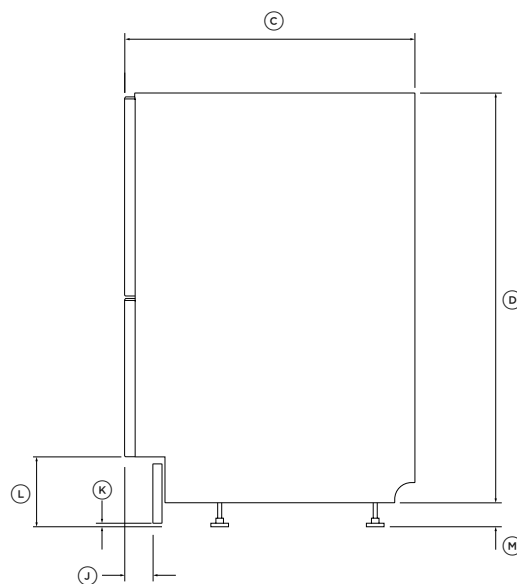
LIGGANDE



ISOMETRISK



FRONT



PROFIL

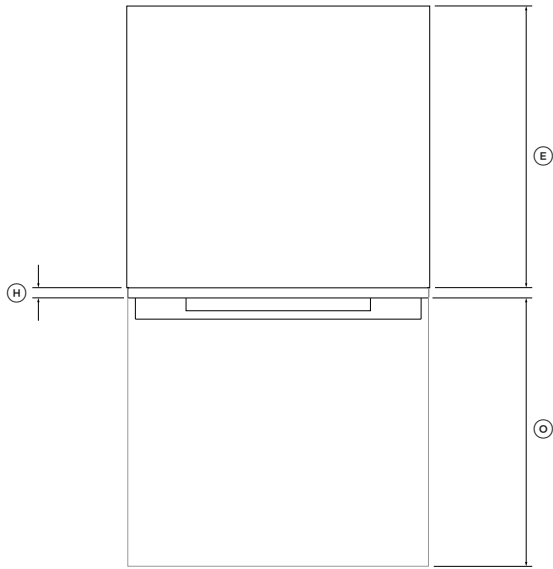
PRODUKTMÅTT	DD60DC
	MM
Ⓐ Total höjd*	820-880
Ⓑ Total bredd	599
Ⓒ Totalt djup	573
Ⓓ Chassihöjd	811
Ⓔ Chassidjup	553
Ⓕ Höjd på övre dörrpanel	393
Ⓖ Höjd på nedre dörrpanel	312
Ⓗ Dörrpanelens djup	20
Ⓘ Ventilationsspringa mellan dörrpaneler	7
⓫ Djup på sockelns inskärning**	38-54
Ⓚ Minsta mellanrum mellan sockel och golv	12
Ⓛ Höjd från dörrens nedre del till golvet*	100-160
Ⓜ Höjd på fötterna*	9-69
Ⓝ Max. lådförlängning från lådans front	547
Ⓞ Höjd mellan övre delen av diskåldans panel till den övre delen av chassit	8
Ⓟ Höjd från den övre delen av chassit till undersidan av den nedre lådpanelen	720

\*beroende på justering av nivelleringsfötter

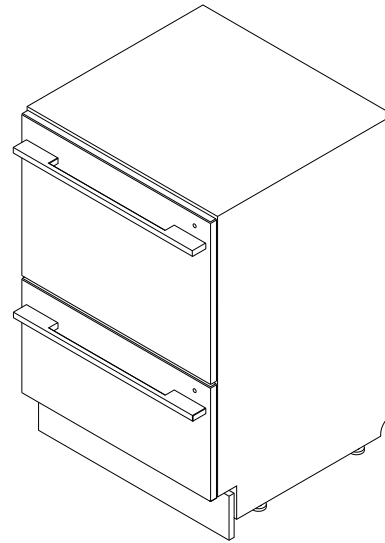
\*\*justerbar

Faktiska produktmått kan variera med  $\pm 2$  mm

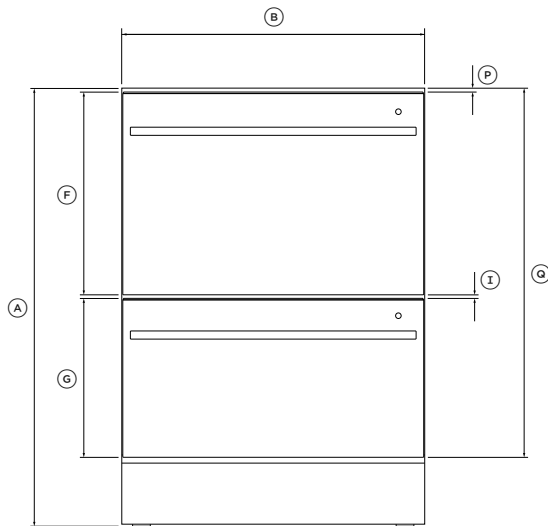
# PRODUKTMÅTT - DD60DD-MODELLER



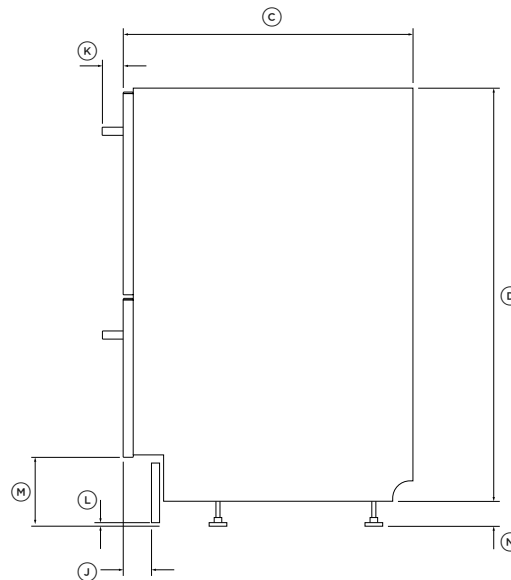
LIGGANDE



ISOMETRISK



FRONT



PROFIL

PRODUKTMÅTT	DD60DD
	MM
Ⓐ Total höjd*	820-880
Ⓑ Total bredd	599
Ⓒ Totalt djup	573
Ⓓ Chassihöjd	811
Ⓔ Chassidjup	553
Ⓕ Höjd på övre dörrpanel	398
Ⓖ Höjd på nedre dörrpanel	312
Ⓗ Dörrpanelens djup	20
Ⓘ Ventilationsspringa mellan dörrpaneler	8
Ⓣ Djup på sockelns inskärning**	38-54
Ⓚ Handtagets djup	41
Ⓛ Minsta mellanrum mellan sockel och golv	12
Ⓜ Höjd från dörrens nedre del till golvet*	100-160
Ⓝ Höjd på fötterna*	9-69
Ⓞ Max. lådförlängning från lådans front	527
Ⓟ Höjd mellan övre delen av diskåldans panel till den övre delen av chassit	2
Ⓠ Höjd från den övre delen av chassit till undersidan av den nedre lådpanelen	720

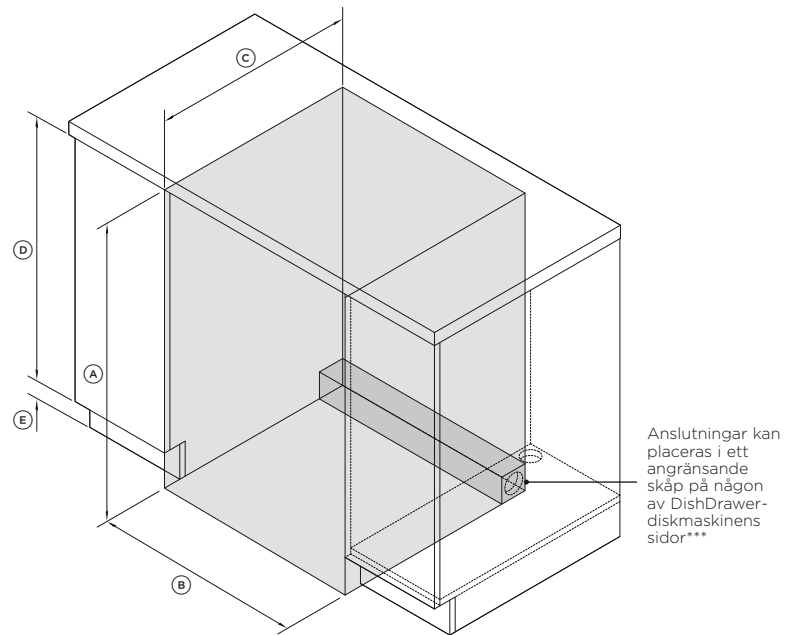
\*beroende på justering av nivelleringsfötter

\*\*justerbar

Faktiska produktmått kan variera med  $\pm 2$ mm

# SKÅP

## MÅTT



ISOMETRISK

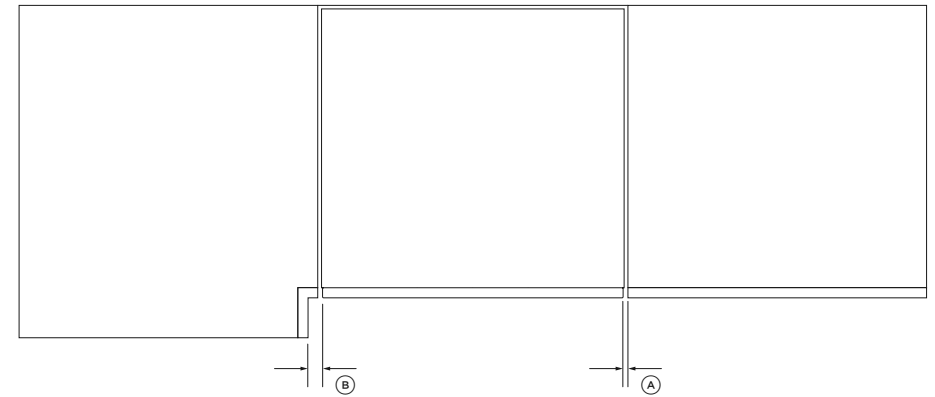
SKÅPMÅTT	MM
Ⓐ Minsta invändiga höjd*	820
Ⓑ Invändig bredd	600-610
Ⓒ Minsta invändiga djup**	579
Ⓓ Rekommenderad höjd på angränsande skåp	720
Ⓔ Höjd på sockelområdet***	100-160

\*beroende på justering av nivelleringsfötter

\*\*inklusive 19 mm dörrpaneler på angränsande skåp

\*\*\*Mer information om servicekrav hittar du under "Hänsynstaganden VVS och elektricitet" och "Förberedelse av skåp".

## MELLANRUM



LIGGANDE

MELLANRUM PÅ SKÅP	MM
Ⓐ Minsta mellanrum till angränsande skåpsdörr	2
Ⓑ Minsta mellanrum till hörnskåp	13



## HÄNSYNTAGANDEN VVS OCH ELEKTRICITET

### Slang- och kabellängder

- Dessa anslutningar kan installeras på **antingen** vänster eller höger sida av produkten i ett angränsande skåp. Se "Förberedelse av skåp" för krav på åtkomst för service.
- Om avloppsslangarna som levereras inte är tillräckligt långa, kanske du måste köpa ett utbyggnadspaket för avloppsslangar från Fisher & Paykel, vilket förlänger slangen med 3,6 m (artikelnummer 525798).

### Vattenanslutning

- Rekommenderad vattentemperatur: Kallt (maximalt 60°C)
- 3/4" BSP (GB20) som passar slät bricka
- Se till att vattenanslutningen efterföljer lokala föreskrifter gällande rördragning.

### Vattentryck

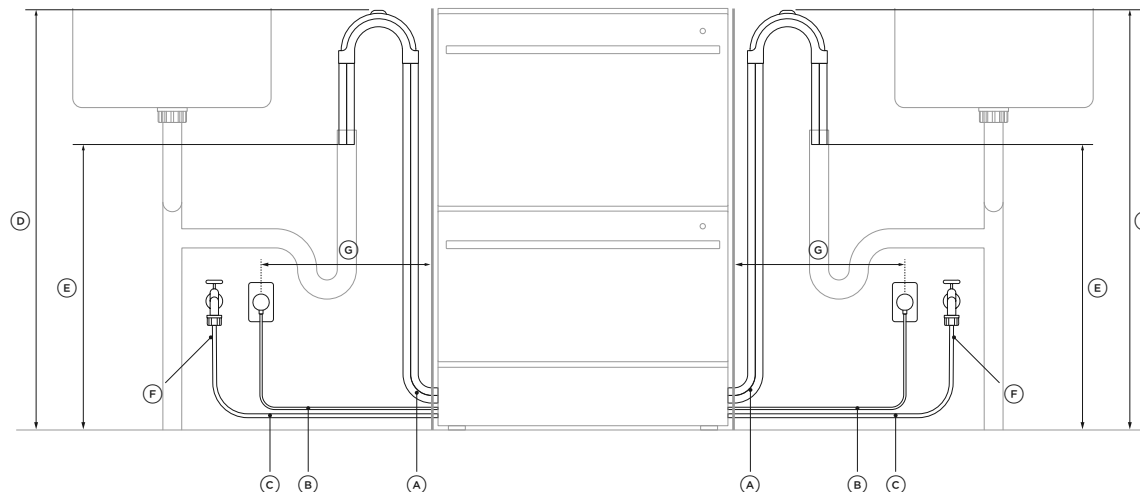
- Modeller med vattenhärdare: max. 1 MPa (145 psi), min. 0,1 MPa (14,5 psi)
- Modeller utan vattenhärdare: max. 1 MPa (145 psi), min. 0,03 MPa (4,3 psi)

### Elektriska krav

- 220–240 VAC min 9,5 A

### Kosher-krav

- Avloppen måste separeras för att uppfylla kraven för kosher.
- Vi föreslår att du rådfrågar din närmaste rabbi för att efterfölja kosher-krav vid installation.



### SERVICEMÅTT

SERVICEMÅTT	VÄNSTER SIDA*	HÖGER SIDA*
	MM	MM
Ⓐ Längd på avloppsslang	2000	1800
Ⓑ Längd på strömkabel**	1650	1650
Ⓒ Längd på inloppsslang	1650	1250
Ⓓ Avstånd från golv till slanghållarens ovsida	750-883	750-883
Ⓔ Minsta avstånd från golv till avloppsslangarnas ände***	500	500
Ⓕ Minsta radie på inloppsslangen	200	200
Ⓖ Maximalt avstånd från eluttagets mitt till skåpet	450	450

\*mått från chassits kant där tillämpligt

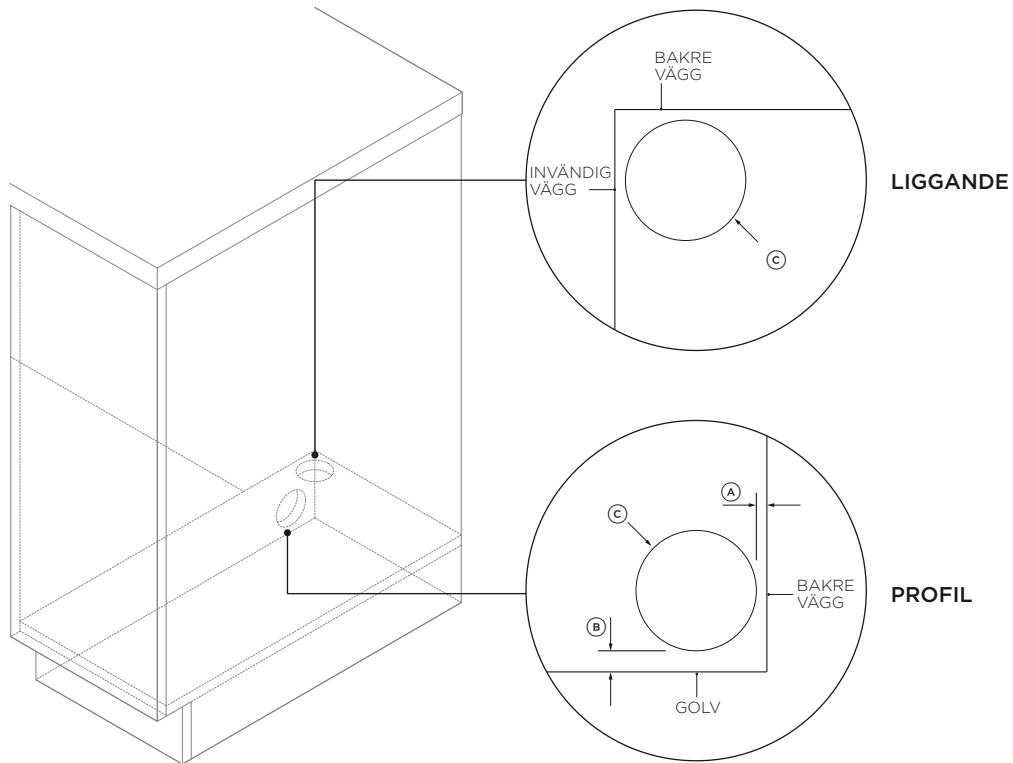
\*\*exklusive kontakt

\*\*\*stigrörsinstallation visas. Avståndet är samma för alla rörinstallationer.

## FÖRBEREDELSE AV SKÅP

### ÅTKOMST FÖR SERVICE

- Vi rekommenderar att servicehålen placeras på vardera sida om DishDrawer enligt vad som visas nedan.
- Om hålen borras genom trä bör du se till att kanterna är mjuka och rundade.
- Om hålen borras genom metall måste kantskyddet användas.



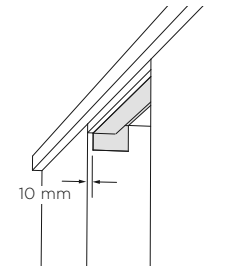
### MÅTT PÅ SERVICEHÅL

MM

Ⓐ	Maximalt avstånd mellan utrymmets baksida och servicehålet	5
Ⓑ	Maximalt avstånd mellan golvet och servicehålet	10
Ⓒ	Minsta diameter på servicehål	57

### FUKTSKYDD

1

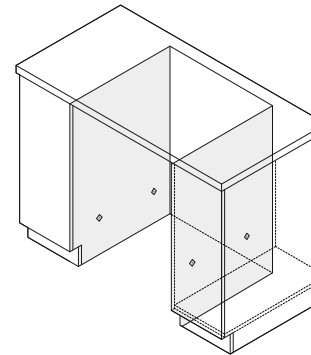


Placera medföljande fuktskyddstejp på skåpet enligt bilden

Se till att området är fritt från smuts innan tejpens försiktigt appliceras på ytan.

### SKILJEVÄGG

1



Om enheten säkras genom borttagning av lådan måste du se till att markerade platser ger tillräckligt med stöd.

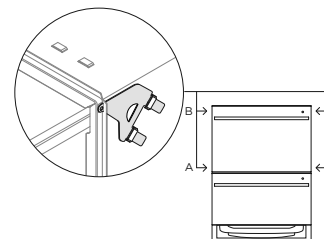
Konstruera trästag att fästa fästena i om inga skiljeväggar finns.

### VÄLJ SÄKRINGSMETOD FÖR SKÅPET

#### METOD A

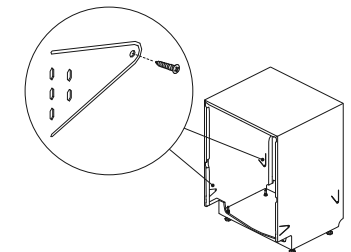
Fäst skåpet i konsoler

Rekommenderad metod\*



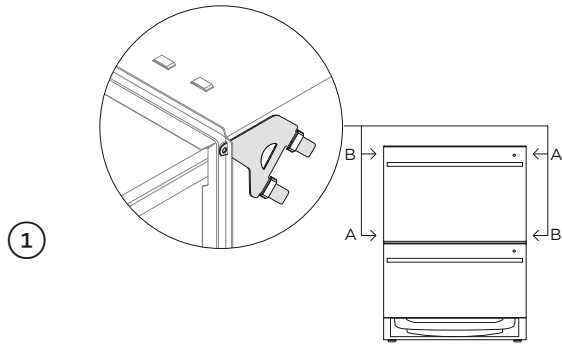
#### METOD B

Fäst genom borttagning av lådan



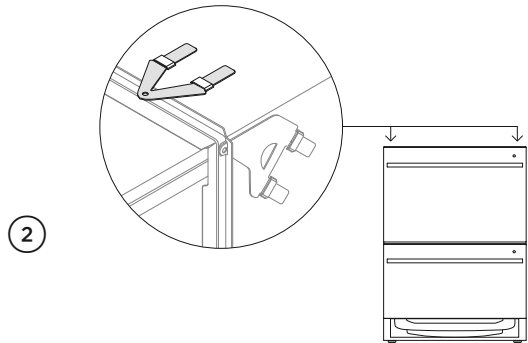
\*Endast för skåp utan ramar

## FÄST I SKÅP MED KONSOLER (METOD A)



Fäst alla fyra sidokonsoler i DishDrawer™-diskmaskinen, genom att rikta in konsol A med spår A och konsol B med spår B.

**Se till att konsolernas ändrar inte trycks in i chassit.**



Fäst vid behov de två övre konsolerna för ytterligare stabilitet. Se till att konsolerna är korrekt placerade med de förhöjda låshullingarna vända uppåt.

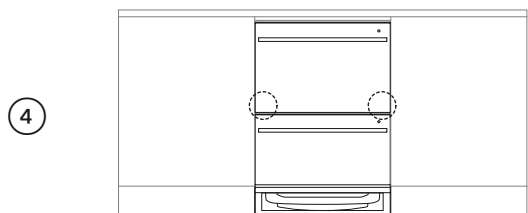
**Se till att konsolernas ändrar inte trycks in i chassit.**



Stabilisera DishDrawer™-diskmaskinen genom att försiktig välta den på en skyddad yta.

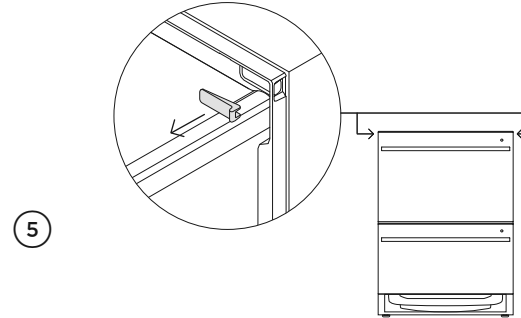
Vrid varje ben moturs för att höja och medurs för att sänka diskmaskinen. Ställ upp den igen när du är färdig.

Mindre justeringar kan göras genom att luta produkten och vrida varje ben efter önskemål.

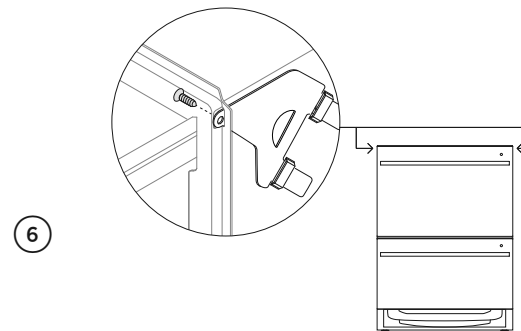


Tryck in produkten i hålutrymmet och för med slangarna när du trycker in den för att undvika att de kläms eller vrids och var försiktig så att inte benen böjs.

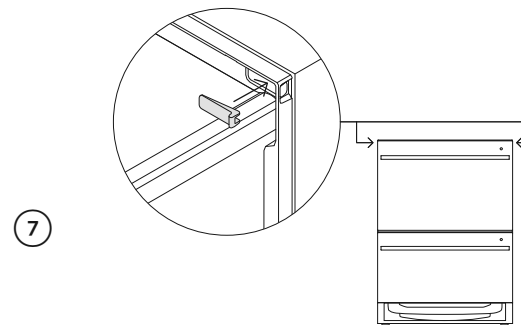
**Tryck in produkten på de platser som anges för att undvika skador på dörren.**



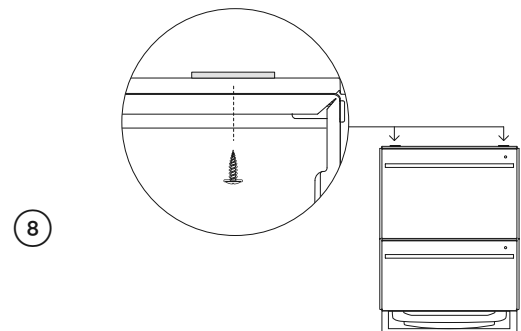
Öppna en av lådorna halvvägs och ta bort det första skruvhöljet från tätningslisten.



Fäst i skåpet med konsolerna. Du kanske måste förborra ett pilothål beroende på skåpets material.

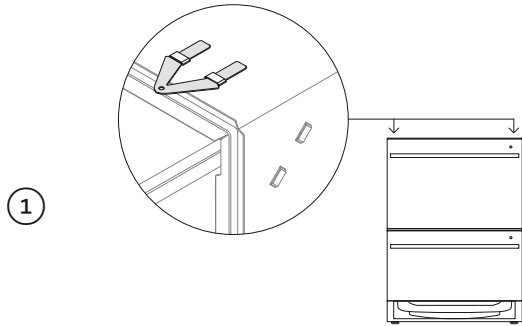


Placera tillbaka tätningslisten och gör likadant med de konsoler som återstår.



Om de är monterade ska de två övre konsolerna fästas i skåpet.

## FÄST I SKÅPET GENOM BORTTAGNING AV LÅDA (METOD B)

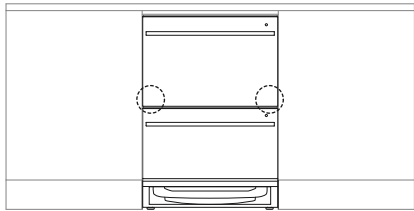


1

Fäst vid behov de två övre konsolerna.

**Se till att konsolernas ändrar inte trycks in i chassit.**

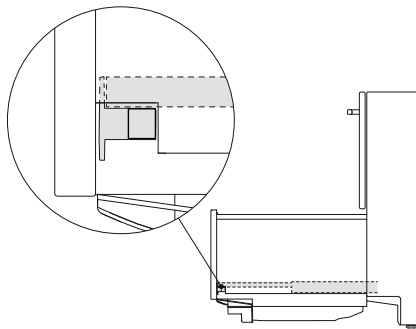
Skruva upp varje fot med ett 1/2 varv genom att luta produkten en smula och vrida varje ben moturs.



2

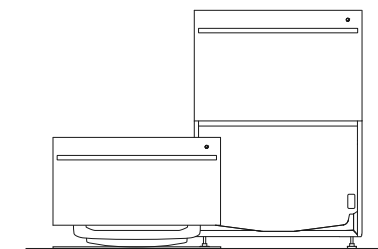
Tryck in produkten i hålutrymmet och för med slangarna när du trycker in den för att undvika att de kläms eller vrids och var försiktig så att inte benen böjs.

**Tryck in produkten på de platser som anges för att undvika skador på dörren.**



3

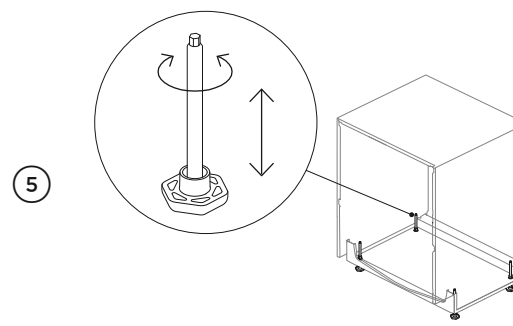
Öppna den nedre lådan och tryck de båda låsflikarna bakåt för att låsa upp.



4

Lyft av lådan från skenorna och placera den åt sidan på en skyddad yta. Tryck tillbaka skenorna i skåpet.

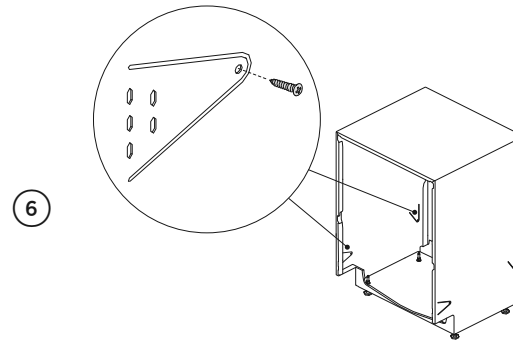
Var försiktig så att du inte drar ut lådan för långt för att förhindra att slangarna belastas.



5

Stabilisera DishDrawer™-diskmaskinen efter behov, med din hand eller medföljande sexkantsmutter och skruvmejsel. Vrid medurs för att höja varje ben och moturs för att sänka det.

Det kan hjälpa att minska belastningen på fötterna under justeringsförandet.

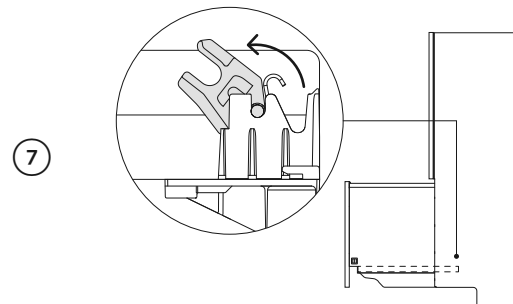


6

Fäst i skåpet via chassits alla fyra fixeringsplatser.

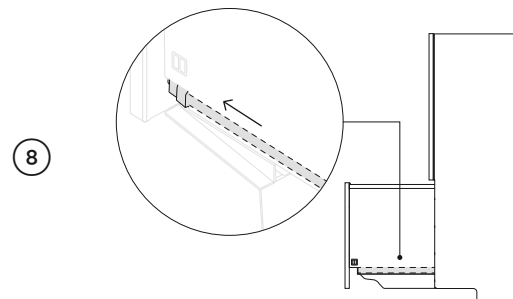
**Se till att ljudisoleringen placerats korrekt.**

Om de är monterade ska de två övre konsolerna fästas i skåpet.



7

Innan lådorna ställs tillbaka ska du säkerställa att slangarna inte är vridna och att alla spärrar vetter framåt.

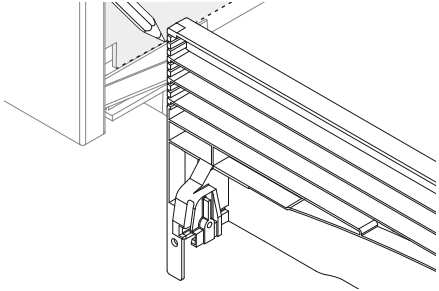


8

Ställ tillbaka lådan på skenorna och kläm fast med hjälp av de båda låsflikarna.

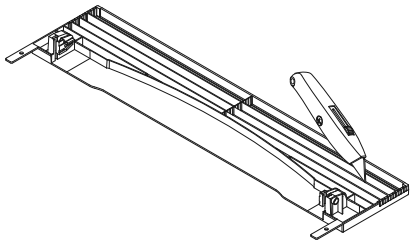
## MONTERA SOCKEL

1



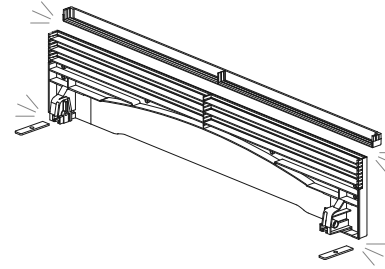
Mät sockelhöjd. Rekommenderad kapningspunkt är där sockeln möter underdelen av baljan.

2



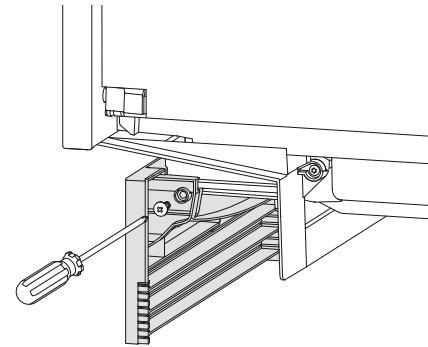
Skär försiktigt sockeln vid önskad höjd.

3



Bryt av det överflödiga materialet och jämna ut kanter.  
Bryt av båda ändflikarna.

4

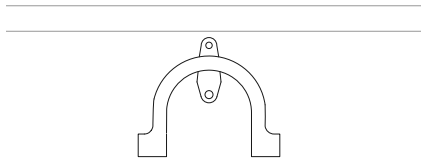


Skjut in sockeln på fästskenorna och fäst den.

**Dra inte åt skruvarna för hårt.**

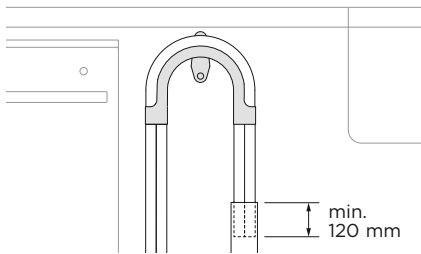
Ø38 MM STIGRÖRSINSTALLATION

1



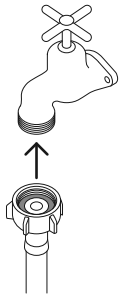
Installera avloppsslangens hållare mot bakre väggen, så nära undersidan av köksbänken som möjligt. Se "Hänsynstaganden VVS och elektricitet" för minsta installationshöjder.

2



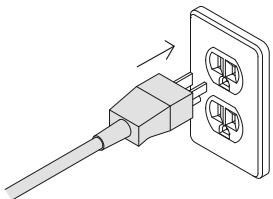
Dra båda slangarna genom hållaren och låt hänga i stigröret.  
Se till att tömningsslangens ände inte hamnar i vattenlåsets vatten; ett luftgap krävs för att inte avloppsvattnet ska sugas tillbaka in i disklådan.

3



Se till att medföljande gummibrickor sitter på kopplingen innan inloppslangen ansluts till kranen. Dra åt för hand.  
Vrid ytterligare 180° med en skiftnyckel eller plattång för att säkra. Dra inte åt för hårt.  
**Vrid inte på vattenförsörjningen. Strömmen till DishDrawer™-diskmaskinen måste först slås på för att översvämningsskyddet ska aktiveras.**

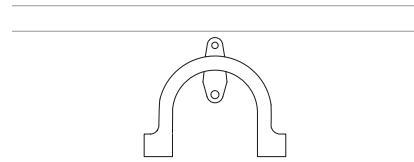
4



Anslut produkten.

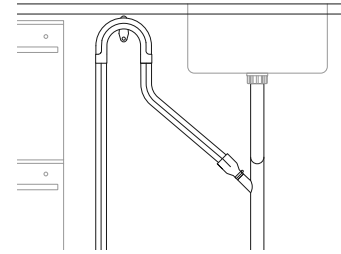
MONTERING AV VATTENLÅS/AVFALLSRÖR

1



Installera avloppsslangens hållare mot bakre väggen, så nära undersidan av köksbänken som möjligt. Se "Hänsynstaganden VVS och elektricitet" för minsta installationshöjder.

2

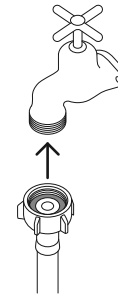


Dra båda slangarna genom hållaren innan du sätter kabelklämmor på slangarna och monterar dem i medföljande slangkoppling. Fäst med kabelklämmor.

Se till att slangens dras rakt mot kopplingen, genom att vid behov ta bort överflödigt avloppsslang. Korta inte av inloppsslangen.

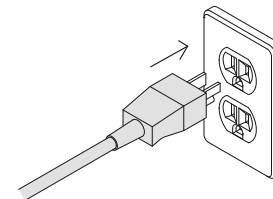
Koppla från eller borra ut avfallsröret innan kopplingen ansluts till vattenlås eller avfallsrör.

3



Se till att medföljande gummibrickor sitter på kopplingen innan inloppslangen ansluts till kranen. Dra åt för hand.  
Vrid ytterligare 180° med en skiftnyckel eller plattång för att säkra. Dra inte åt för hårt.  
**Vrid inte på vattenförsörjningen. Strömmen till DishDrawer™-diskmaskinen måste först slås på för att översvämningsskyddet ska aktiveras.**

4



Anslut produkten.

## CHECKLISTA FÖR INSTALLATÖR

### SKA FYLLAS I AV INSTALLATÖREN

#### Installation

- Kontrollera att alla delar är monterade på rätt sätt och sitter ordentligt.
- Se till att alla mellanrum har upprätthållits.
- Se till att DishDrawer™-diskmaskinen sitter säkert i skåpet och att lådan går att öppna och stänga utan problem utan att den tar i.
- Se till att allt emballage eller tejp som skyddar ställningarna eller spolarmarna är borttagna.
- Kontrollera att spolarmen är på plats, är korrekt monterad och kan rotera fritt.

#### VVS

- Se till att avloppsanslutningens öppningar eller kontakter har borrats ur och anslutning till avloppet gjorts.
- Dräneringsslangkopplingen får inte belastas med vikten av överflödigt slangmaterial. Håll slangen så utdragen som möjligt för att förhindra att den sjunker ihop. Överflödiga längder av dräneringsslang bör hållas på diskmaskinens sida om den höga slangböjen.
- Kontrollera att inloppsslangen har utrustats med gummibrickan och att den är åtdragen.
- Om du ansluter avloppsslangen till vattenlåset ska du kontrollera att slangböjen är minst 150 mm högre än avloppsslangkopplingen.
- Modeller med vattenavhårdare: justera vattenavhårdarens inställning från standardinställningen för att passa områdets vattenhårdhet. Se användarmanualen.
- Se till att vattentillförseln är avstängd tills strömmen ansluts och aktiveras. Strömmen till DishDrawer™-diskmaskinen måste först slås på för att översvämningsskyddet ska aktiveras.




#### Elanslutning

- Kontrollera så att alla elektriska tester har utförts i enlighet med lokala föreskrifter.

#### Testa driften

- Slå på strömmen och vattenförsörjningen och öppna sedan lådan. Du bör höra ett pip och se en programindikator tändas på kontrollpanelen.
- Tillsätt tre koppar vatten i disklådan.
- Navigera till **RINSE (SKÖLJ)** och starta programmet.
- Upprepa för den andra disklådan.
- Efter att sköljcykeln avslutats ska du försäkra dig om att diskmaskinen fungerat korrekt och att vattnet är borta.
- Kontrollera så att vattentillförseln har stängts av.
- Kontrollera avloppsanslutningar för läckage.
- Om platsen lämnas utan ström när installationen slutförts bör du se till att vattenförsörjningen är avstängd för att förhindra översvämning.**

## FELSÖKNING

DISPLAY	MÖJLIGA ORSAKER	LÖSNING
 <p>Fast Delicate Rinse</p> <p>Extra Dry Quick Sanitize</p>	<b>A1:</b> Fel på vattenförsörjningen.	<ol style="list-style-type: none"><li>1 Se till att vattenförsörjningen är på.</li><li>2 Tryck en gång på ► för att få pipandet att sluta, och tryck sedan en gång till för att rensa felet.</li><li>3 Tryck på ► för att återuppta diskprogrammet.</li></ol>
<b>RINSE (SKÖLJ) + alla anpassningar</b>		
 <p>Fast Delicate Rinse</p> <p>Extra Dry Quick Sanitize</p>	<b>A3:</b> Disklådan kan inte tömmas. Avloppsslangen kan vara blockerad eller veckad eller så kan anslutningen till avloppsröret vara blockerad.	<ol style="list-style-type: none"><li>1 Se till att avloppsslangen och anslutningen till rören inte är blockerade.</li><li>2 Tryck en gång på ► för att få pipandet att sluta, och tryck sedan en gång till för att rensa felet.</li><li>3 Tryck på ► för att återuppta diskprogrammet.</li></ol>
<b>DELICATE (ÖMTÅLIG), RINSE (SKÖLJ) + alla anpassningar</b>		
 <p>Fast Delicate Rinse</p> <p>Extra Dry Quick Sanitize</p>	<b>A6:</b> Spolarmen är lös eller har lossnat från fästet eller vattentrycket är för lågt eller en kombination av lågt vattentryck och mycket skum.	<ol style="list-style-type: none"><li>1 Öppna lådan och kontrollera spolarmen.</li><li>2 Om spolarmen sitter löst eller har lossnat från fästet ska du sätta tillbaka den. Se till så att den sitter ordentligt och roterar fritt. Se "Underhåll" i användarmanualen.</li><li>3 Tryck en gång på ► för att få pipandet att sluta, och tryck sedan en gång till för att rensa felet.</li><li>4 Tryck på ► för att återuppta diskprogrammet.</li></ol>
<b>FAST (SNABB), DELICATE (ÖMTÅLIG) + alla anpassningar</b>		

### Ingen programindikator tänds när lådan öppnas

- Se till att strömmen är ansluten och har slagits på.
- **AUTOMATISK START** kan behöva aktiveras. Se användarmanualen för mer information.

### Lådan stängs inte ordentligt

- Kontrollera att ingenting hindrar lådan från att stängas t.ex. slangar eller lådspärrar.

### Det finns vatten runt vattenanslutning och avloppsanslutningar

- Kontrollera så attslangar, anslutningar och befintlig rödrugning inte läcker.
- Kontrollera att gummibrickan och slangklämman är korrekt monterade.

### Produkten lutar

- Se till att produkten är fastsatt i skåpet.

### De främre panelerna är sneda i förhållande till angränsande skåp

- Kontrollera att skåpet är fyrkantigt. Kontrollera och planutjämna enheten. Skruva bort enheten från skåpet. Justera fötterna för att planutjämna enheten och sätt sedan fast dem i skåpet.

Om ett problem som inte finns med i listan inträffar kan du se användarmanualen för ytterligare felsökning. Om du fortfarande behöver hjälp efter att du har kontrollerat dessa punkter kan du se service- och garantihandboken för garantiinformation eller kontakta oss via vår webbplats [fisherpaykel.com](http://fisherpaykel.com).



## FISHERPAYKEL.COM

© Fisher & Paykel Appliances 2021. Med ensamrätt.

Modellerna som visas i denna handbok är eventuellt inte tillgängliga på alla marknader och kan när som helst komma att ändras.

Produktspecifikationerna i denna handbok gäller de produkter och modeller som beskrivs vid publiceringsdatum. Dessa specifikationer kan när som helst ändras på grund av vår policy för fortsatta produktförbättringar.

För aktuell information om vilken modell och specifikation som finns i ditt land kan du besöka vår webbplats eller kontakta din lokala Fisher & Paykel-återförsäljare.