

FISHER & PAYKEL

INTEGRERET KOLONNE

PRODUKTINSTALLATION AF ENKELT OG FLERE

KØLESKAB OG FRYSER

RS6121S, RS6121SH, RS7621S, RS7621SH RS4621F, RS6121F OG RS7621F

KØLESKAB-FRYSER

RS6121W, RS7621W, RS9121W OG RS9121A

VINSKAB

RS6121V

INSTALLATIONSVEJLEDNING

EU

⚠ ADVARSEL!



Fare for elektrisk stød

Undladelse af at følge dette råd kan medføre elektrisk stød eller dødsfald.

- Læs og følg de skitserede sikkerhedsforanstaltninger og advarsler i denne brugsanvisning, før betjening af dette produkt.

⚠ ADVARSEL!



Risiko for at skære sig

Hvis du ikke er forsigtig, kan du komme til skade.

- Pas på: panelernes kanter kan være skarpe.
- Sæt ikke fingrene ned i skufferne, når du lukker dem.

⚠ ADVARSEL!



Risiko for at vælte

- Produktet kan tippe, indtil det er fuldt installeret. Hold børn på afstand, og udvis forsigtighed. Manglende efterlevelse af dette råd kan resultere i personskade.

- Dette produkts tyngdepunkt ligger højt, så produktet skal fastgøres for at forhindre, at det vælter fremover.

Sådan sikrer du, at produktet står stabilt i enhver opfyldningssituation:

- Det medfølgende væltesikringsbeslag skal monteres af en professionel installatør i overensstemmelse med monteringsstrinnene i denne vejledning.

LÆS OG GEM DENNE VEJLEDNING

ADVARSEL!

Følg disse instruktioner omhyggeligt før installation eller brug af dette produkt, så risici undgås.

- Stil disse oplysninger til rådighed for medarbejdere, der installerer dette produkt.
- Gå ud fra, at alle dele er strømførende.
- Frakobl strømforsyningen før servicering og installation.

FØR INSTALLATION

- Produktet har ruller for og bag, der er beregnet til at køre produktet frem og tilbage. Bevæg ikke produktet sidelæns, da det kan beskadige rullerne eller gulvets belægning/overflade.
- Sørg for, at dit apparat ikke udsættes for varmeproducerende apparater, for eksempel en kogeplade, ovn eller opvaskemaskine.
- Produktet skal installeres af en kvalificeret installatør eller en autoriseret Fisher & Paykel-servicetekniker for at undgå defekt elektrisk tilslutning og defekte rørforbindelser.
- Alle tilslutninger af elektrisk strøm og jordforbindelse skal overholde lokale regler og vedtægter og skal foretages af autoriseret personale, når det er nødvendigt.
- Undgå installation af produktet/produkterne under en fejlstrømsafbryder (GFCI).
- Kontroller, at produktet er installeret korrekt. Forkert installation, der medfører fejl på produktet, er ikke dækket af garantien.

UDPAKNING

- Apparatet er tungt og kræver mindst to personer til at flytte og installere det.
- Fjern installationssættet (indvendig kasse) og listesættet (udvendig kasse), mens produktet stadig står på pallen.
- Undgå at ridse overfladen på dit apparat, når du flytter eller installerer.
- Hold apparatet stabilt og døren lukket for at forhindre, at det vælter, når det flyttes til installationsstedet.
- Sørg for, at apparatets fødder er trukket tilbage, før du flytter det til installationsstedet.
- Kontakt din Fisher & Paykel-forhandler, hvis produktet er beskadiget.
- Sørg for, at alle komponenter og tilbehør er hele.
- Registrer model- og registreringsnummer til brug for fremtidig service eller reparation af dit apparat.

ELEKTRISKE INSTALLATIONER/RØRFØRING

- El- og vandtilslutninger til disse produkter kan placeres i et tilstødende område eller enhed (køkkenelement eller skab), der er let tilgængeligt i tilfælde af reparation eller afbrydelse.
- Sørg for, at en ledningsafbryder er tilgængelig, hvis eltilslutningen ikke er tilgængelig.

INSTALLATION

- Det medfølgende væltesikringsbeslag skal monteres på væggen i det færdige skab for at kunne modstå en belastning på 100 kg.
- Kontroller at væltesikringsbeslaget er monteret korrekt, så produktet ikke vælter forover, når døren åbnes.
- Kontroller, at produktets dør er lukket, når det rulles ind i køkkenelementet.
- Sørg for, at netledningen ikke er kørt over eller beskadiget, når produktet rulles ind i køkkenelement.
- Kontroller, at dørpanelerne er monteret i plan med køkkenelementets frontplade, så produktet installeres plant. Sørg for, at apparatet er korrekt centreret.
- Alle fire hjørner af produktet skal understøttes sikkert på gulvet, så bevægelser udelukkes. Installation af produktet på et blødt, ujævnt eller ikke nivelleret gulv kan forårsage vridning, og at døren ikke lukker tæt.
- Brug langsom hastighed og et lavt moment ved brug af en elskruetrækker til skruerne ved fastgørelse eller justering af produktet.
- Åbn apparatets dør for at fjerne justeringsbeslagene fra begge sider af apparatet, og stram derefter skruerne igen.
- Når du fjerner den øverste dørrekstrudering, skal du sikre, at magneten forbliver på plads og ikke beskadiges, da dette vil påvirke brugen af apparatet.

Rustfrit stålpanel

- Beskyt finishen på Fisher and Paykels dørpaneler i rustfrit stål mod ridser og skader.
- Fjern den blå tape, der er fastgjort til de indvendige kanter af dørpanelerne, efter at håndtagene er monterede.
- Vi anbefaler at fylde hylderne i apparatdøren med vægte for at sikre en nøjagtig bredde på dørpanelets mellemrum under installationen.

Tilpasset panel

- Hvis du bruger tilpassede dørpaneler, skal du sørge for, at de er forberedt i henhold til afsnittet "Mål for montering af tilpassede dørpaneler".
- Tykkelsen på det tilpassede dørpanel kan variere, så længe skruerne ikke trænger igennem hele dørpanelets dybde, og så længe dørpanelets samlede vægt ikke overstiger den tilladte vægt. Se planlægningsvejledningen for at finde den maksimale dørpanelvægt for dit produkt.
- Placer ikke håndtagets huller i markerede områder for at undgå sammenstød med panelets fastgørelsesbeslag.
- Minimum paneltykkelse, hvor skruetullet bores, skal være 16 mm.

Udskiftning af dørhængsel (valgfrit)

- Dørhængslerne kan udskiftes for hver model. Der findes et sæt til udskiftning af hængsler, som kan købes separat, hvis du foretrækker at skifte fra "højre hængslet dør" til "venstre hængslet dør" eller omvendt.

MEDFØLGENDE DELE

INSTALLATIONSSÆT (INDVENDIG KASSE)

Sæt til montering af tilpasset panel

- Sidebeslag (12)
- Skyder til beslag (12)
- Afstandsstykke i siden (12)
- M5x12 stjerneskrue (44)

Sæt med væltesikringsbeslag

- Væltesikringsbeslag (1)
- Rawlplug (5)

Diverse dele

- Hængselbegrænserstift (3x)
- Forsegling til luftfodspark (1)

Køleskab-fryser med fransk dør sæt

- Sidebeslag (20)
- Skyder til beslag (20)
- Afstandsstykke i siden (20)
- M5x12 skrue med krydskærv (66)

- 10-12x35mm stjerneskrue (5)

- Flowdelerhætte (1)

INSTALLATIONSSÆT TIL PYNTELISTE (EKSTERN KASSE)

Køleskab, Fryser, Vinskab

- Sidedæksel til dørpanel (2)

- Dørpanelskabelon (1)

Køleskab-fryser

- Sidedæksel til øverste dørpanel (2)
- Sidedæksel til nederste skuffepanel (2)
- Skuffetopbeklædning

- (1)
- Dørpanelskabelon (1)

Køleskab-fryser med fransk dør

- Sidedæksel til øverste dørpanel (4)
- Sidedæksel til nederste skuffepanel (2)
- Skuffetopbeklædning (1)

- Dørpanelskabelon (1)

PAKKE MED DIVERSE ELEMENTER (MI)

Køleskab-fryser, køleskab, fryser,

- Sikkerhedsvejledning

Vinskab

- Sikkerhedsvejledning

- Luftkulfiltre #862755 (2)

VANDTILSLUTNINGSSÆT

Kun is- og vandmodeller

- Vandfilter (forudinstalleret)
- Spændelåseklemme (1)

- 6 mm flettet slange i rustfrit stål med 7/16-24 UNS gevind (1)
- 6,35 mm adapter (2)

MEDFØLGENDE DELE

INSTALLER SAMLESÆT

Bruges til kombineret installation af flere apparater. Leveres kun til udvalgte apparater (fryser og vinskabe). Til andre modeller kan samlesættet (AJ-RS84LR) købes separat hos en autoriseret Fisher and Paykel-forhandler. Besøg fisherpaykel.com for flere oplysninger.

Samler- og fastgørelsessæt

- | | |
|--|--|
| <input type="checkbox"/> Samlerærme (2) | <input type="checkbox"/> Skrue M5 HEX (2) |
| <input type="checkbox"/> Skrue WSH M6 (1) | <input type="checkbox"/> Flangesamlings beklædning (2) |
| <input type="checkbox"/> M6 sekskantmøtrik (1) | |

Beklædning

- Centerbeklædning af aluminium (1)

HÆNGSELSKIFTESÆT (IKKE LEVERET)

Udskiftningssæt til hængsler kan købes separat hos en autoriseret Fisher and Paykel-forhandler. Besøg fisherpaykel.com for flere oplysninger.

HÆNGSELSÆT	KØLESKAB ELLER FRYSER			VINSKAB	KØLESKAB-FRYSER		
	46 cm	61 cm	76 cm	61 cm	61 cm	76 cm	91 cm
VENSTRE TIL HØJRE	848186P	848188P	848190	864757P	848184P	848184P	848184P
HØJRE TIL VENSTRE	848185P	848187P	848189	864759P	848183P	848183P	848183P

Højrehånd til venstrehånd-sæt

- | | |
|--|--|
| <input type="checkbox"/> M5 sekskantmøtrik (2) | <input type="checkbox"/> Venstre beslagsadapter K05 (2) |
| <input type="checkbox"/> Venstre hængselbeslag (1) | <input type="checkbox"/> Venstre øverste alkovebeslag (2) |
| <input type="checkbox"/> Venstre øverste hængselbeslag (1) | <input type="checkbox"/> Venstre øverste hængsellomme (1) |
| <input type="checkbox"/> Dobbelt låsebånd (4) | <input type="checkbox"/> Topgitter (1)
<small>(kun køleskab-, fryser- og vinskabssæt)</small> |

Venstrehånd til højrehånd-sæt

- | | |
|--|--|
| <input type="checkbox"/> M5 sekskantmøtrik (2) | <input type="checkbox"/> Adapter til højre beslag K05 (2) |
| <input type="checkbox"/> Højre hængselbeslag (1) | <input type="checkbox"/> Højre øverste alkove beslag (2) |
| <input type="checkbox"/> Højre øverste hængselbeslag (1) | <input type="checkbox"/> Højre øverste hængselslomme (1) |
| <input type="checkbox"/> Dobbelt låsebånd (4) | <input type="checkbox"/> Topgitter (1)
<small>(kun køleskab-, fryser- og vinskabssæt)</small> |

Medfølger

- | | |
|---|---|
| <input type="checkbox"/> Skruenøgle | <input type="checkbox"/> M4 sekskantnøgle |
| <input type="checkbox"/> Sekskantet skruetrækker 8 mm del | |

Medfølger ikke

- | | |
|---|---|
| <input type="checkbox"/> Skruemaskine | <input type="checkbox"/> 8 mm topnøgle
(bruges til snedkerbolte) |
| <input type="checkbox"/> Skruetrækker med lige kærve | <input type="checkbox"/> 13 mm topnøgle
(bruges til skuffepanel på køleskab-
frysermodel) |
| <input type="checkbox"/> Stjerneskruestrækker | <input type="checkbox"/> Bøjlesav
(til at skære luftstrømsdeler til længde) |
| <input type="checkbox"/> Sækkevogn | |
| <input type="checkbox"/> Kniv | |
| <input type="checkbox"/> T20 stjerneskruestrækker
(Bruges til at skifte hængsel) | |



Du kan finde flere oplysninger om tilgængeligt tilbehør i planlægningsguiden. For at få adgang til planlægningsguiden skal du scanne QR-koden eller besøge fisherpaykel.com/specify. Søg efter apparattype, produktnavn eller modelkode.

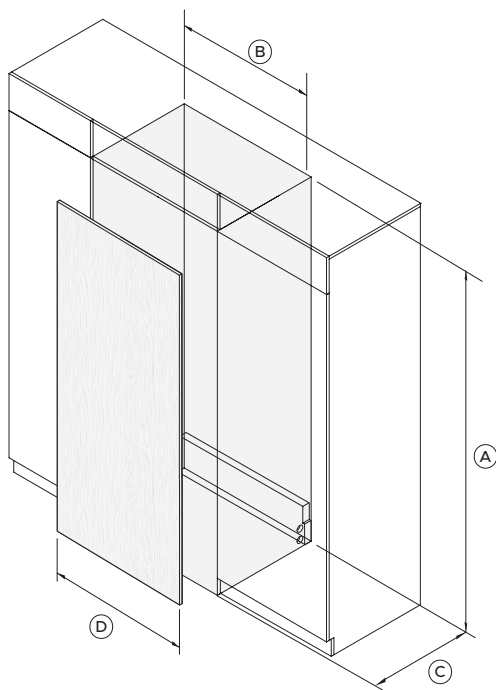
ADGANG TIL DINE PRODUKTSPECIFIKATIONER



For fuldstændige produkt-, kabinet- og servicespecifikationer henvises til **Planlægningsvejledningen**. For at få adgang til planlægningsvejledningen skal du scanne QR-koden eller besøge fisherpaykel.com/specify. Søg efter apparattype, produktnavn eller modelkode.

Mål for enkelt installationshulrum.

Alle andre produkt-, hulrum- og mål på paneler findes i planlægningsvejledningen. Installationsvejledningen og planlægningsvejledningen skal bruges sammen for at opnå en optimal installation.



HULRUMSMÅL ENKELT INSTALLATION	46 cm	61 cm	76 cm	91 cm	91 cm fransk dør
	mm	mm	mm	mm	mm
A Hulrummets højde i alt	2134	2134	2134	2134	2134
B Hulrummets bredde i alt	457	610	762	914	914
C Minimum samlet dybde af hulrum*	635	635	635	635	635
D Tilpasset dør- og skuffepanelbredder	451	603	756	908	Døre 452,5 Skuffe 908

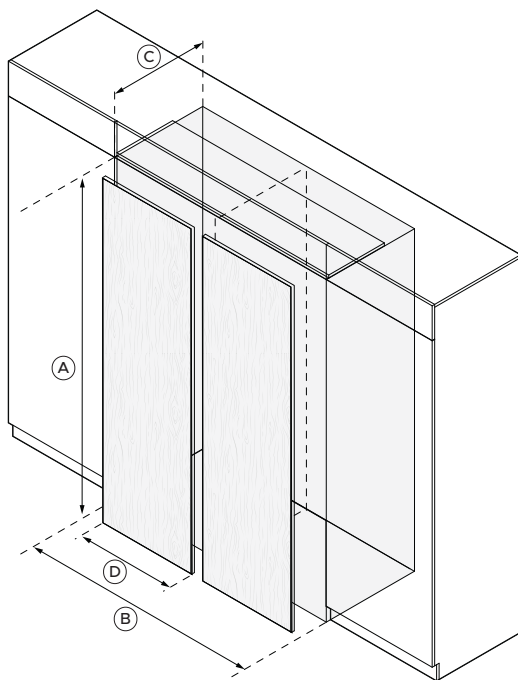
ADGANG TIL DINE PRODUKTSPECIFIKATIONER



For fuldstændige produkt-, kabinet- og servicespecifikationer henvises til **Planlægningsvejledningen**. For at få adgang til planlægningsvejledningen skal du scanne QR-koden eller besøge fisherpaykel.com/specify. Søg efter apparattype, produktnavn eller modelkode.

Mål på hulrum til dobbeltinstallation.

Alle andre produkt-, hulrum- og mål på paneler findes i planlægningsvejledningen. Installationsvejledningen og planlægningsvejledningen skal bruges sammen for at opnå en optimal installation.



HULRUMSMÅL DOBBELT INSTALLATION	46 cm	61 cm	76 cm	91 cm	91 cm fransk dør**
	mm	mm	mm	mm	mm
A Hulrummets højde i alt	2134	2134	2134	2134	2134
B Hulrummets bredde i alt	915	1219	1525	1829	1829
C Minimum samlet dybde af hulrum*	635	635	635	635	635
D Tilpasset dør- og skuffepanelbredder	453	605	758	910	Døre 453,5 Skuffe 910

*Antager en dørpaneltykkelse på 19 mm. **Side om side-installation af franske dør-modeller anbefales ikke, da hængslerne vil støde sammen. Se planlægningsvejledningen for muligheder.

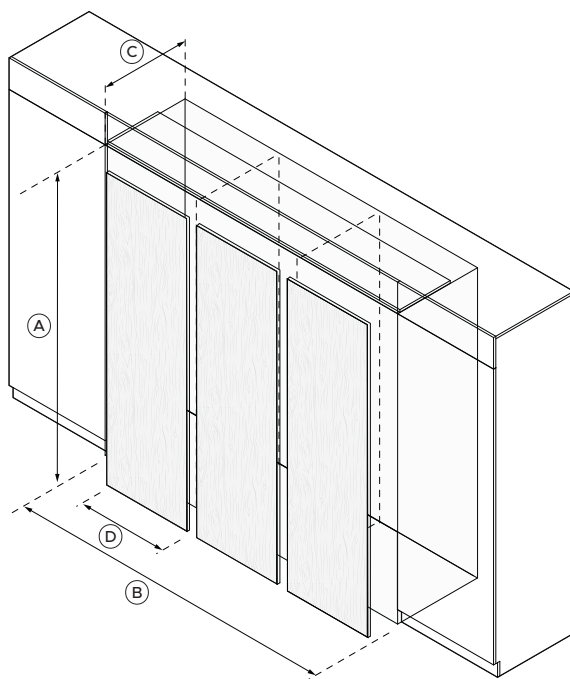
ADGANG TIL DINE PRODUKTSPECIFIKATIONER



For fuldstændige produkt-, kabinet- og servicespecifikationer henvises til **Planlægningsvejledningen**. For at få adgang til planlægningsvejledningen skal du scanne QR-koden eller besøge fisherpaykel.com/specify. Søg efter apparattype, produktnavn eller modelkode.

Tredobbelte mål for installationshulrum.

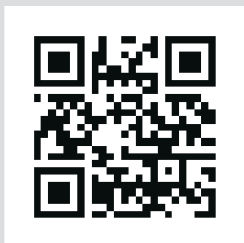
Alle andre produkt-, hulrum- og mål på paneler findes i planlægningsvejledningen. Installationsvejledningen og planlægningsvejledningen skal bruges sammen for at opnå en optimal installation.



HULRUMSMÅL TREDOBBELT INSTALLATION	46 cm	61 cm	76 cm	91 cm	91 cm fransk dør**
	mm	mm	mm	mm	mm
A Hulrummets højde i alt	2134	2134	2134	2134	2134
B Hulrummets bredde i alt	1371	1829	2286	2742	2742
C Minimum samlet dybde af hulrum*	635	635	635	635	635
D Tilpasset dør- og skuffepanelbredder	453	605	758	910	Døre 453,5 Skuffe 910

*Antager en dørpaneltykkelse på 19 mm. **Side om side-installation af franske dør-modeller anbefales ikke, da hængslerne vil støde sammen. Se planlægningsvejledningen for muligheder.

FØR INSTALLATION

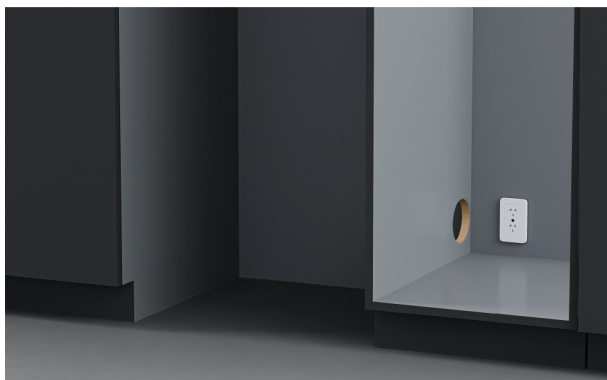


fisherpaykel.com/specify

1. Mål åbningens størrelse.
Sørg for, at minimumsspecifikationer er opfyldt, og godkendelser er overvejet.



2. Sørg for, at gulvet er plant og klart, og at en afslutningspanel er skabt, om nødvendigt.



3. Kontroller, at forsyninger er tilgængelige og installeret korrekt.
Hvis der er forbindelser bag apparatet, anbefales en afbryder.

PAK UD



1. Skær stropperne og stregen trykt på toppen af kartonen. Løft for at fjerne.

Læg pap til side til senere brug.

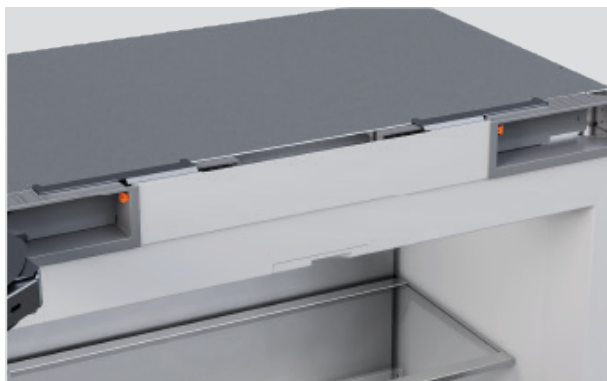


2. Fjern trimsættet fra bagsiden af produktet.



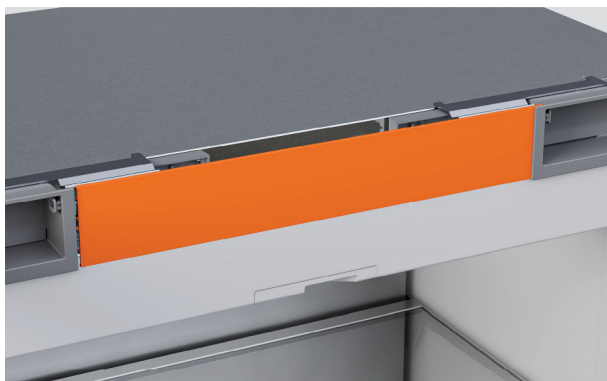
3. Tag installations- og diverse andre sæt ud af produktet. Sørg for, at dørbåndet påføres igen, før apparatet flyttes.

FJERN PRÆINSTALLEREDE DELE



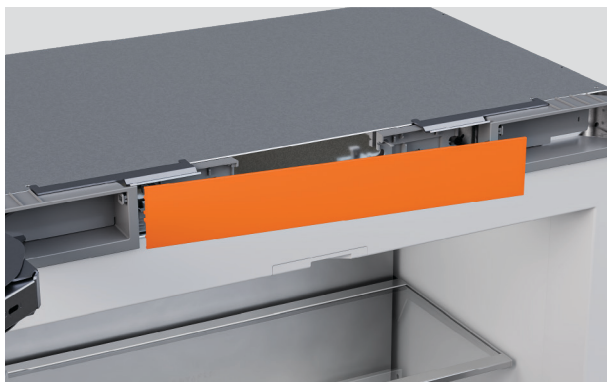
Fransk dørmodel: overbeklædning

1. Løsn venstre eller højre stik ved hjælp af en fladskruetrækker.



Fransk dørmodel: overbeklædning

2. Skub overbeklædningen mod den løsnede prop for at frigøre den fra den modsatte hængsellemme.



Fransk dørmodel: overbeklædning

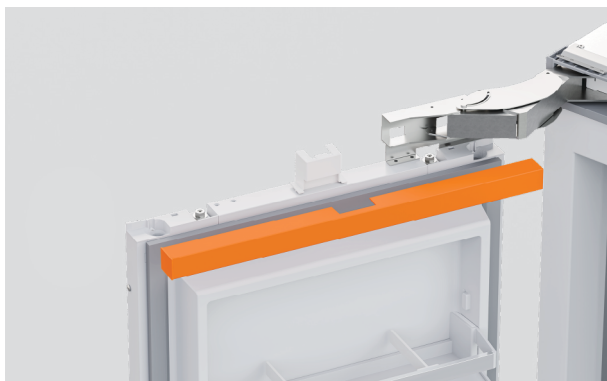
3. Skub ud for at fjerne.

FJERN PRÆINSTALLERED E DE LE



overbeklædning

1. Fjern overbeklædningen fra den ikke-hængslede side af apparatet, inden du skubber den ud af hængslet.



Topdørkapper

2. Træk forsigtigt hver ende af den øverste dørkappe væk fra køleskabet for at frigøre velcro-fastgørelserne.

Fjern dækslet fra magnetuset.

Sikre, at magneten forbliver på døren.



Bundgitter

3. Træk udad for at fjerne bundgitteret fra monteringspladen.

FJERN PRÆINSTALLERED E DELE



Øverste grille – Køleskab-fryser, Vinskab

4. Åbn vandfilterdækslet og fjern #8x16 skruen.

Fjern begge #8x16 skruer fra hver ende af grillen.

Træk grillen udad for at fjerne den.

Køleskab-fryser

Fjern begge #8x16 skruer fra hver ende af grillen.

Træk grillen udad for at fjerne den.



Monteringsplade til fodspark

5. Fjern skruerne for at afmontere fodsparkets monteringsplade.



Luftstrømsdeler

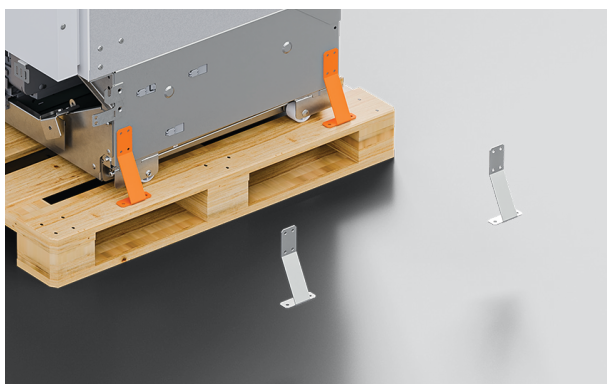
6. Fjern skruen for at afmontere luftstrømsdeleren.

FLYT APPARATET

Der kræves hele tiden to personer.



1. Vær forsigtig, når du flytter apparatet. Tape døren til, så den ikke kan åbnes.



2. Fjern beslagene fra den ikke-hængslede side af pallen.

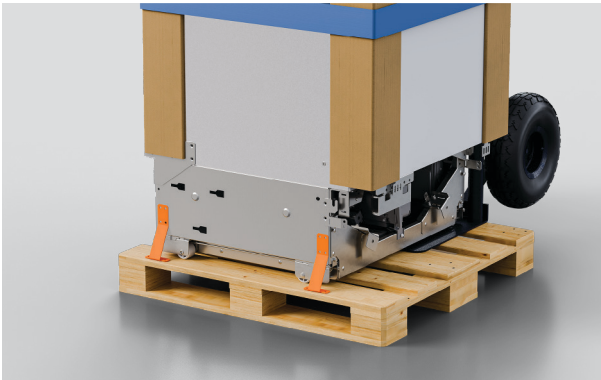


3. Vip apparatet let fremad. Indsæt sækkevognen mellem pallen og produktet.

FLYT APPARATET



4. Fastgør produktet til sækkevognen med hjørnestolperne for at forhindre, at sidebeklædningerne kommer i klemme.

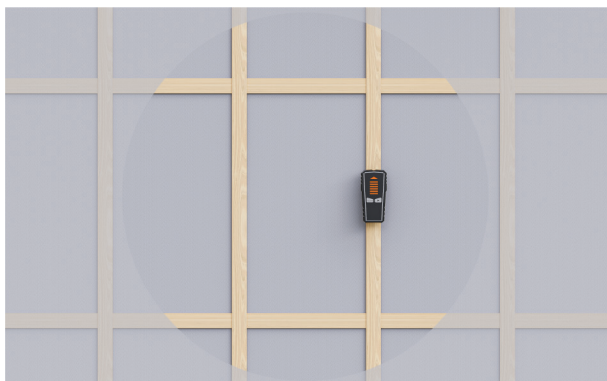


5. Fjernelse af de resterende beslag.



6. Tilt produktet og fjern pallen. Flyt produktet til installation sstedet.

MONTERING AF VÆLTESIKRINGSBESLAG

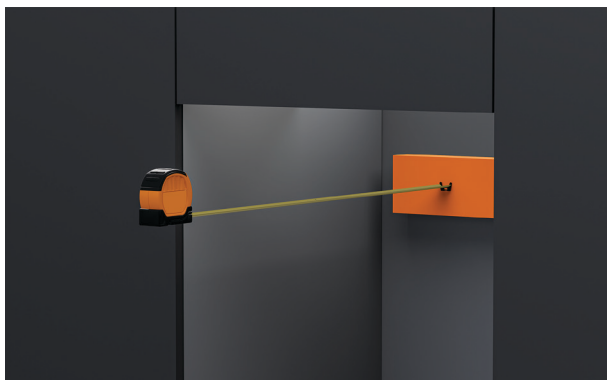


1. Sørg for, at en vægstolpe eller fast overflade er til stede.



2. Mål højden fra gulvet til det forreste udhæng og marker den på bagvæggen.

Installationshøjden på beslaget mod vipning må ikke overstige 2138 mm for at sørge for, at produktet ikke vipper.



3. Hvis nischedybden er større end 635 mm

Der skal installeres en afstandsholder ved siden af væltesikringsbeslaget for at bringe dybden op på 635 mm.

MONTERING AF VÆLTESIKRINGSBESLAG



4. Installation i en massiv væg

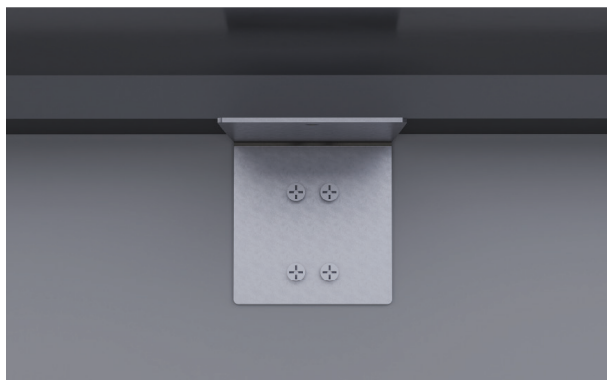
Brug beslaget som vejledning, og forbor fire huller i væggen eller afstandsstykket. Fastgør med fire stjerneskruer.



5. Installation i murstensmur

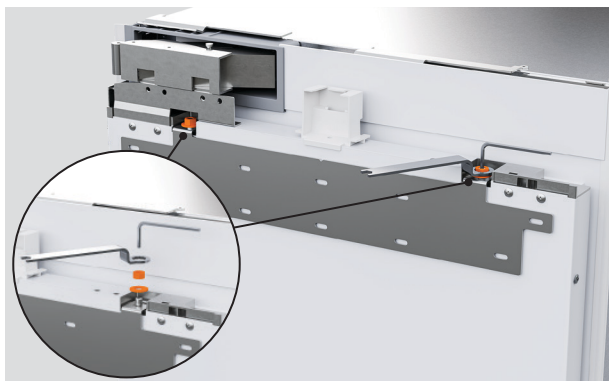
Brug beslaget som styr, og forbor fire huller i væggen.

Slå fire murpropper i væggen, indtil de flugter, før du fastgør ved hjælp af fire stjerneskruer.

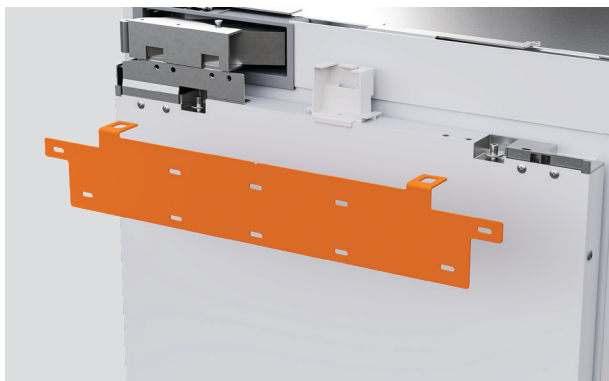


6. Kontroller, at væltesikringsbeslaget er monteret korrekt, så produktet ikke vælter forover, når døren åbnes.

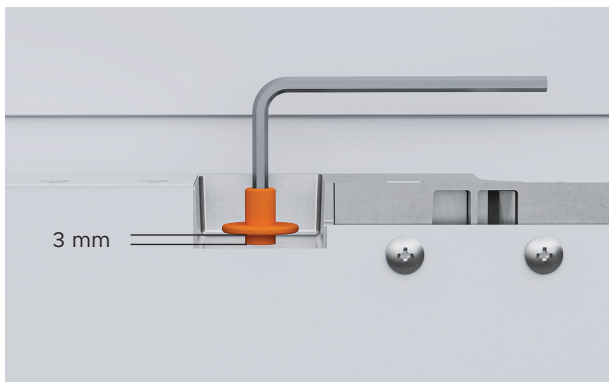
PRODUKTFORBEREDELSE



1. Fjern M8-møtrikken og -skiven fra M8-skruen øverst på hver dør ved hjælp af den medfølgende unbrakonøgle og skruenøgle.

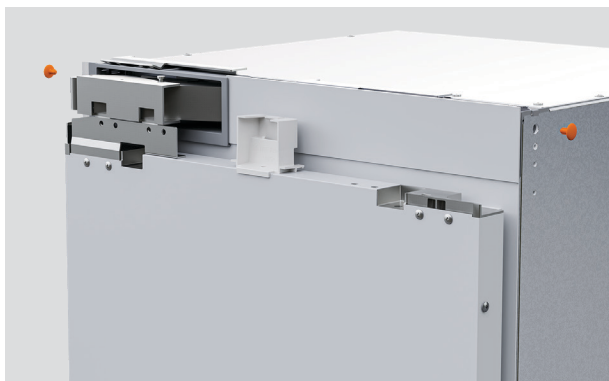


2. Fjern ophængningsbeslaget og sæt det til side til senere brug.
Gentag for alle døre.

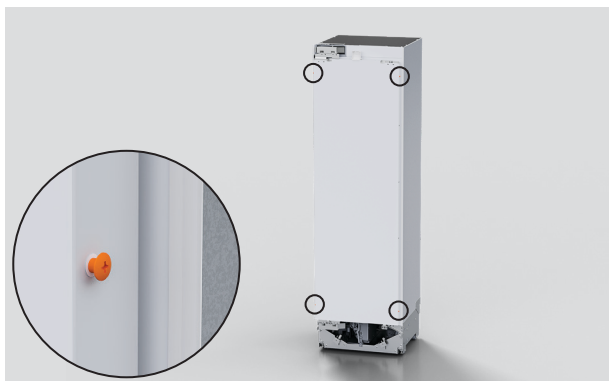


3. Løsn M8-skruerne med 3 mm.

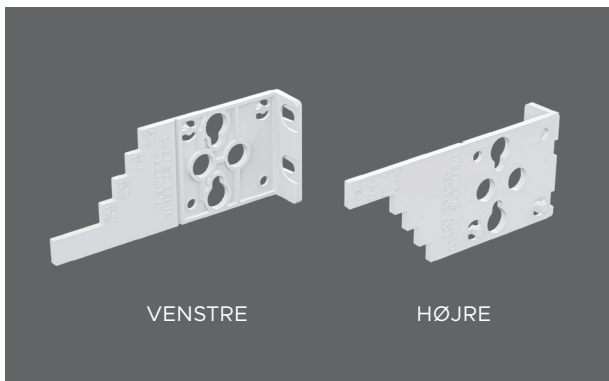
PRODUKTFORBEREDELSE



4. Sæt modhagerne i produktets øverste venstre og højre side for at beskytte kabinettet.



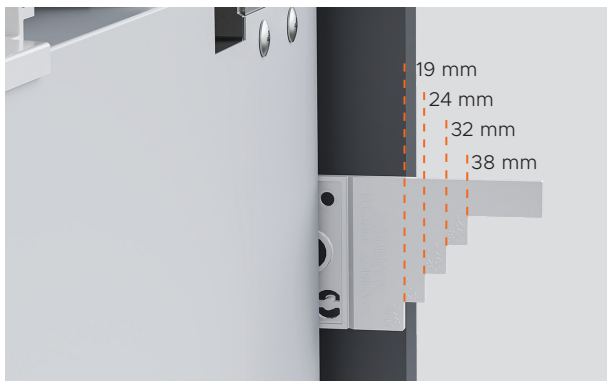
5. På køleskabsdørens sider løsnes skrueerne i top og bund.



6. Sørg for, at målerens orientering er korrekt, før du justerer til døren.

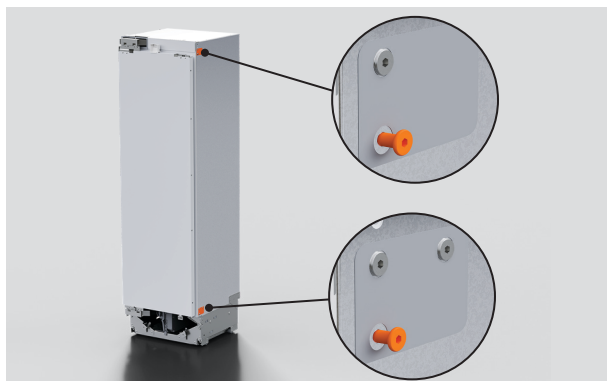


7. Sæt målerne på dørskrue.
Skub målerne ned for at 'Lås' på plads, før skruen strammes for at fastgøre.



8. Mål dørpanelets tykkelse og marker det korrekte trin på måleren.

SAMMENKOBL PRODUKTER – FLERE INSTALLATIONER



1. På den side, der skal forbindes til det tilstødende produkt, skal flangeboltene fjernes.

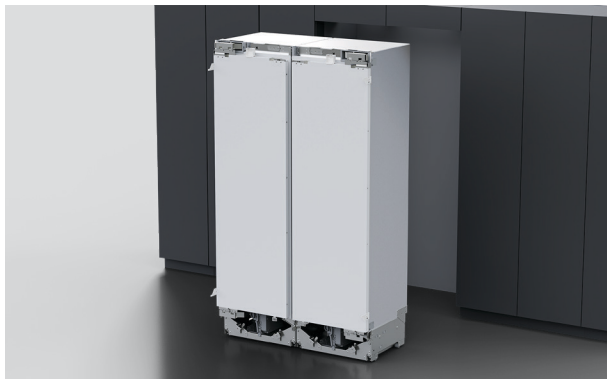


2. Tilføj flangesamlingerne og indsæt boltene igen. Spænd med en 3 mm unbrakonøgle.

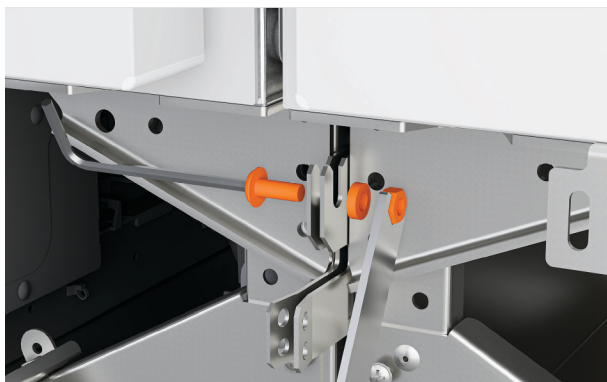


3. Fjern alkovebeklædningerne mellem tilstødende produkter.

SAMMENKOBL PRODUKTER – FLERE INSTALLATIONER



1. Placer køleskabene nær forsiden af hulrummet.



2. Sæt de nederste beslag sammen med den medfølgende M6-skrue og møtrik.

Fastgør med en 4 mm unbrakonøgle og 10 mm skruenøgle.

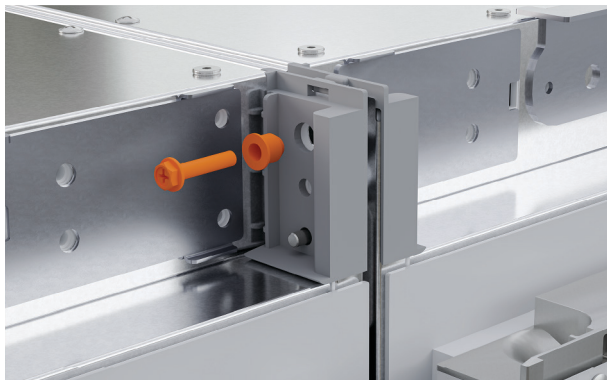
Sikr, at beslagene er spændt godt fast.



3. Spænd de øverste beslag sammen ved at montere den medfølgende M5-bolt og samlebøsning.

Spænd med en 8 mm topnøgle og stjerneskruetrækker, indtil bøsningen sidder lige.

SAMMENKOBL PRODUKTER – FLERE INSTALLATIONER



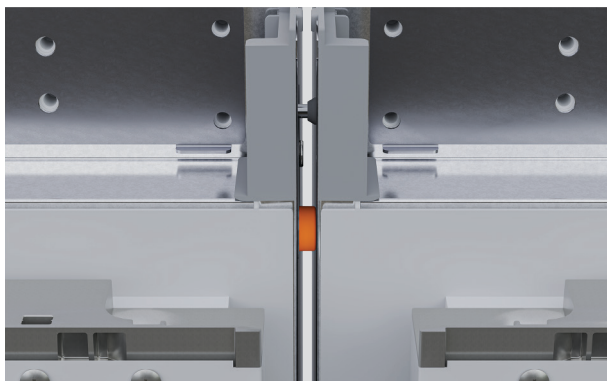
4. Monter den medfølgende M5-bolt og samlebøsning.

For håndtag til håndtag-installation:

Brug to bolte fra begge sider.

Ved montering af håndtag til hængsel:

Der kan kun indsættes én samlebolt fra håndtagssiden.



5. Sørg for, at flangesamlingerne kommer i kontakt med det tilstødende produkt som vist.

ISÆTNING AF BEGRÆNSNINGSSTIFT TIL HÆNGSEL (VALGFRIT)



1. For at begrænse døråbningen til 90°, sænkes hængselbegrænserstiften ned i de øverste og nederste hængsler.



2. Køleskab-fryser modeller:

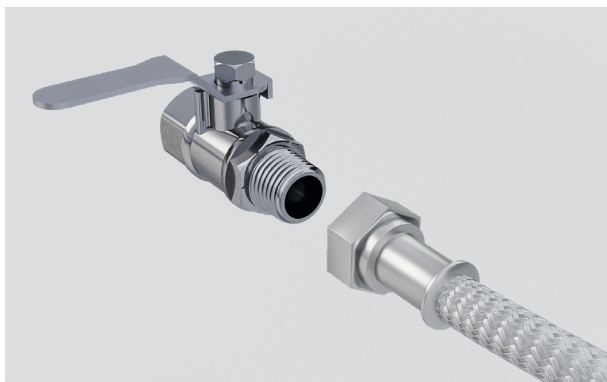
Fjern hængseldækslet.

Klips ud og skub midterdeleren fremad for at afsløre stifthullet.

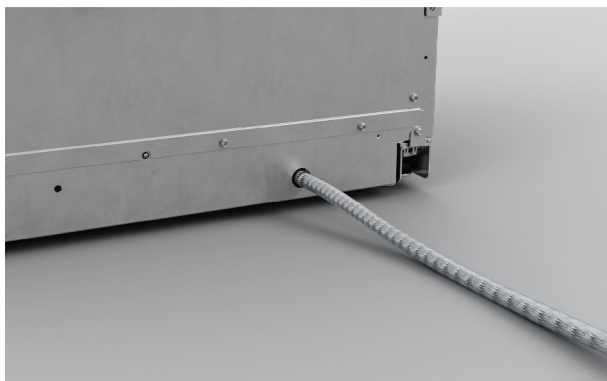
Monter begrænsningsstiften.

Monter midterdeleren igen, efterfulgt af hængseldækpladen.

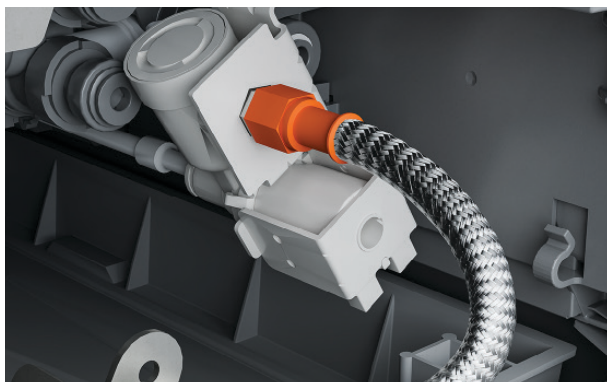
TILSLUT SERVICES



1. Tilslut den ene ende af en flettet slange til hanen.
Skyl vand gennem slangen før forbindelse for at fjerne snavs.



2. Skub slangen gennem soklen fra bagsiden af produktet.



3. Forbind slangen til isolationsventilen.

TILSLUT SERVICES



1. For at reducere slæk og mindske risikoen for sammenfiltring bag produktet, vikl en tråd rundt om strømkablet.

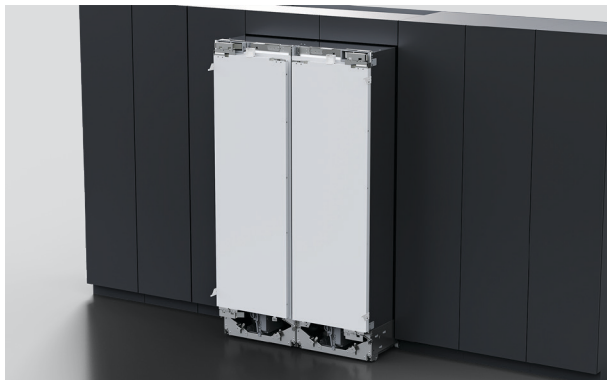


2. Tilslut til kontakten, og tænd for strømmen.



3. Når apparatet tændes første gang, er det som standard i installationstilstand.

POSITION I HULRUMMET



1. Sikr, at dørene er lukkede. Rul forsigtigt et eller flere køleskabe ind i hulrummet.



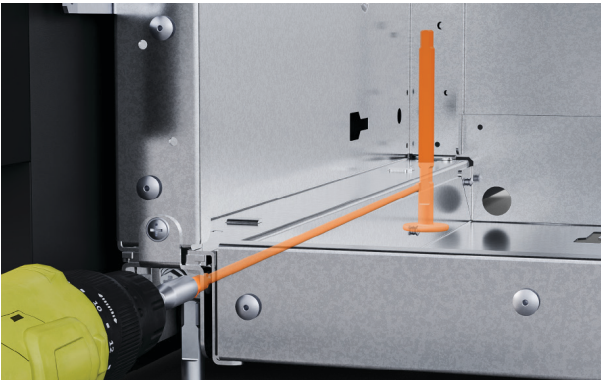
2. Juster den markerede linje på målerne flugter med frontfladen på det tilstødende køkkenelement.



1. Juster produktets forside ved hjælp af den medfølgende sekskantet skruebit.

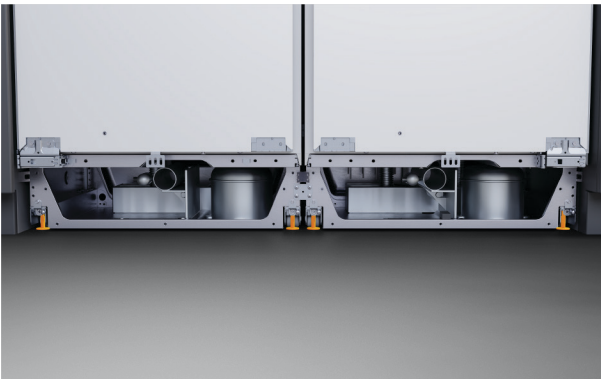
Drej venstre skrue med uret for at sænke fødderne 0,5 mm pr. fuld omdrejning.

Marker et mærke på boremaskinen for at tælle antallet af omdrejninger, der kræves for at få fødderne helt på plads.



2. Juster bagenden af produktet med den medfølgende unbrakonøgle.

Drej højre skrue med uret for at sænke fødderne 0,5 mm pr. fuld omdrejning.



3. Flere produkter:

Juster de udvendige forfødder efterfulgt af de udvendige bagfødder.

Sænk midterfødderne, når produktet er sat ind i hulrummet.

Sørg for, at det øverste beslag rører nichekanten.



4. Tjek dybdemålerne, mens du justerer skruberne.

Brug en lineal til at tjekke, at afstanden mellem apparatet og køkkenelements sidevæg er jævn.



5. Fastgør de to nederste sidebeslag til køkkenelements sideflade med en 8Gx16 undersænket skrue på hver side.



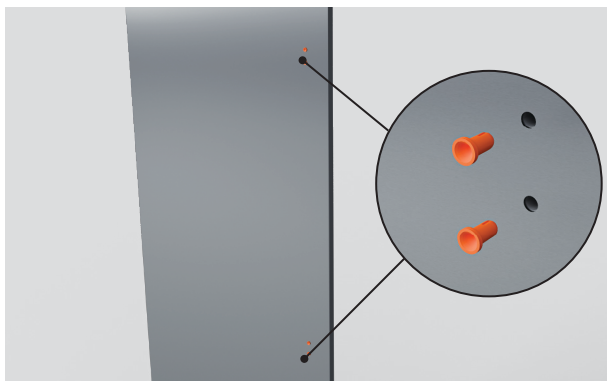
6. Monter det eller de øverste beslag på køkkenelementet med to 8Gx16 undersænkede skrue på hver side.

Fjern dybdemålerne.

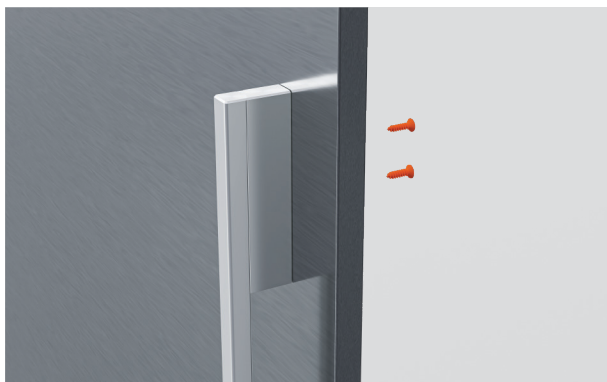
DØRPANELFORBEREDELSE (FÆRDIGBEHANDLET PANEL)



1. Fjern den blå tape og den beskyttende film fra håndtagets fastgørelsesområde.



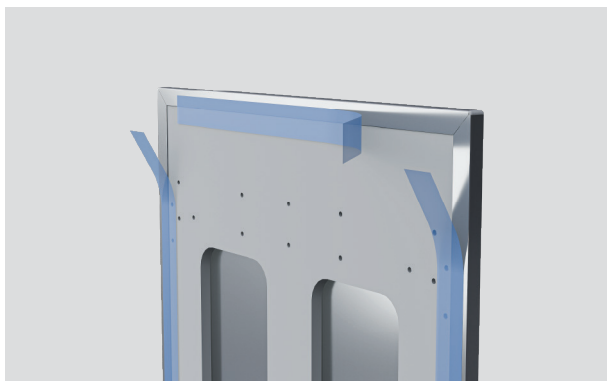
2. Fjern de fire propper fra dørpanelet.



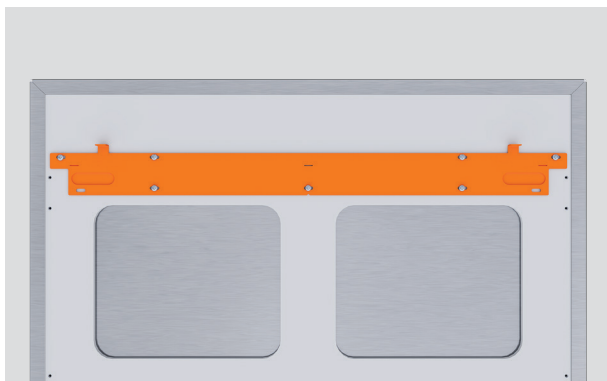
3. Monter håndtaget på panelet ved hjælp af fire M5x25 sekskantskruer.

Gentag for alle døre og skuffer.

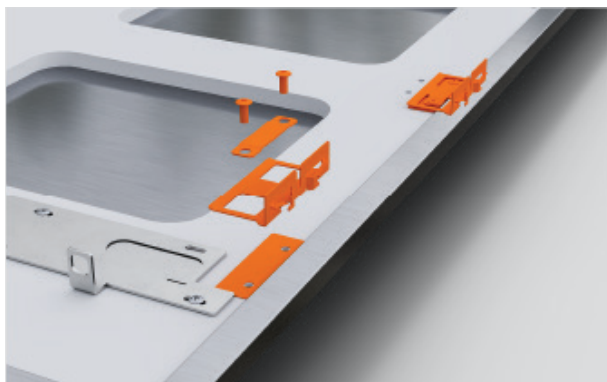
DØRPANELFORBEREDELSE (FÆRDIGBEHANDLET PANEL)



4. Fjern det blå bånd, der er fastgjort til dørpanelets indvendige kanter, når håndtaget er installeret.



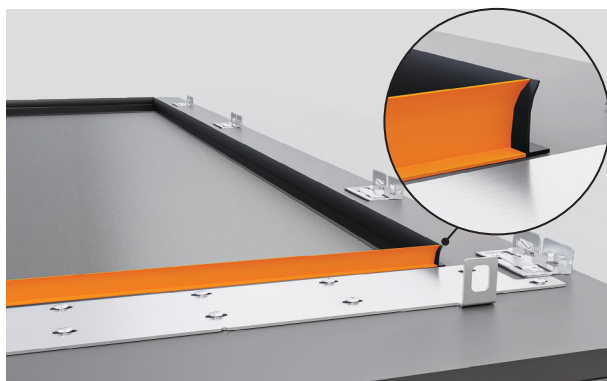
5. Fastgør det øverste ophængningsbeslag til skruehullerne på dørpanelet med M5 x 12 PH skruer.



6. Juster sidebeslagene ind efter panelet.

Fastgør med de medfølgende skruer.

Sørg for, at beslagene sidder tæt fast, og at fastgørelserne er lige.



7. Vinskabsmodeller:

Monter de medfølgende gummipyntelister rundt om vinduesudsikringen på bagsiden af dørpanelet.

Sørg for, at trimmerne er i plan med den indvendige kant og ikke overlapper ophængningsbeslaget.

FORBEREDELSE AF DØRPANEL (TILPASSET PANEL)

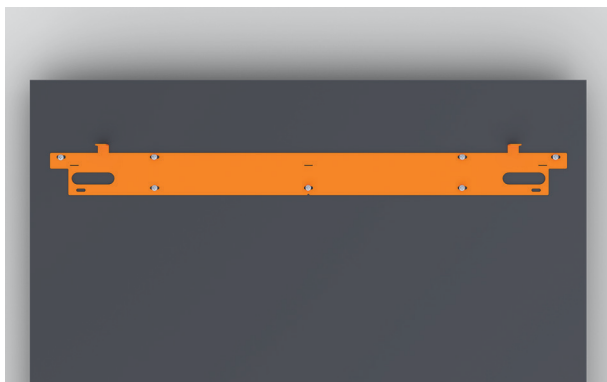


fisherpaykel.com/specify

1. Kontroller dørpanelets specifikationer igen, og sørg for, at alle beslagsplaceringer er markeret.

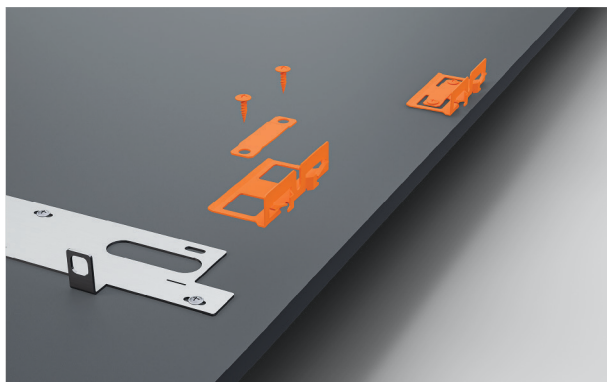
Se planlægningsvejledningen for alle brugerdefinerede paneldetaljer.

Den medfølgende skabelon kan også bruges til at placere beslagets huller. Følg vejledningen i skabelonen.



2. Juster dørpanelets beslag efter panelet. Fastgør med de medfølgende M5x12 skruer.

En skabelon til at hjælpe med placeringen af beslagene findes i pyntelistesættet.

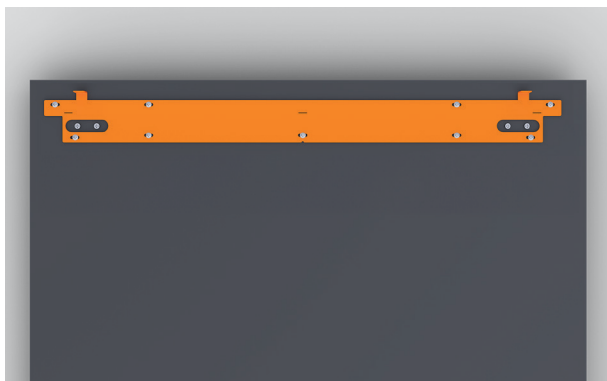


3. Juster sidebeslagene ind efter panelet.

Fastgør med de medfølgende skruer.

Sørg for, at beslagene sidder tæt fast, og at fastgørelserne er lige.

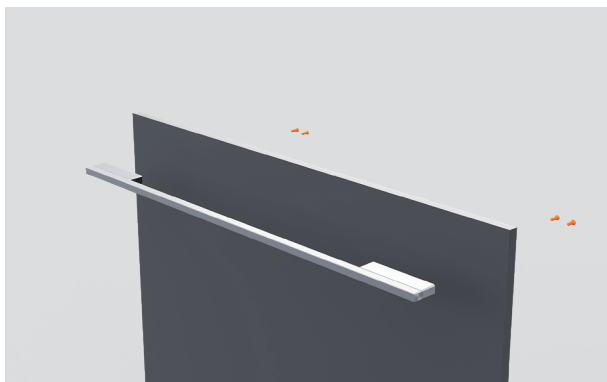
FORBEREDELSE AF DØRPANEL (TILPASSET PANEL)



4. Køleskab-fryser modeller:
Gentag for den nederste skuffe.

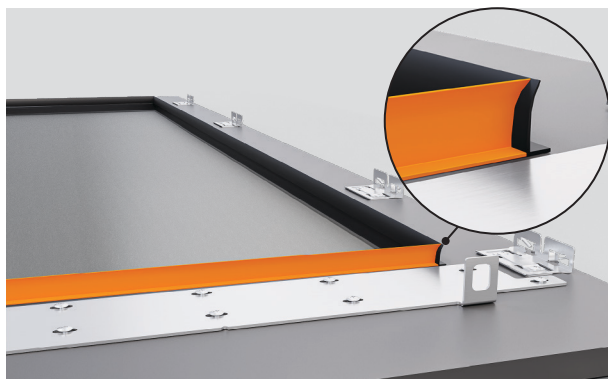


5. Monter håndtaget på panelet ved hjælp af fire M5x25 unbracoskruer.
Kontroller, at håndtagets fastgørelser ikke griber ind i sidebeslagene.



6. Køleskab-fryser modeller:
Gentag for den nederste skuffe.

FORBEREDELSE AF DØRPANEL (TILPASSET PANEL)

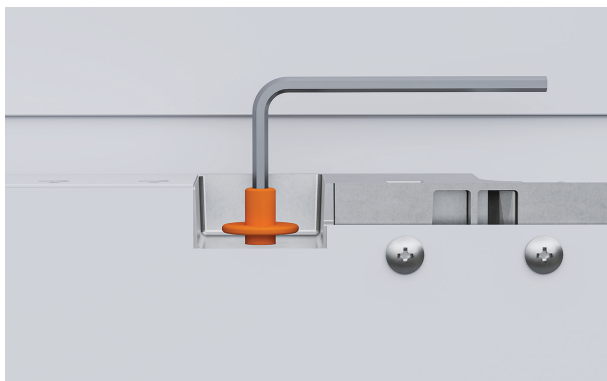


7. Vinskabsmodeller:

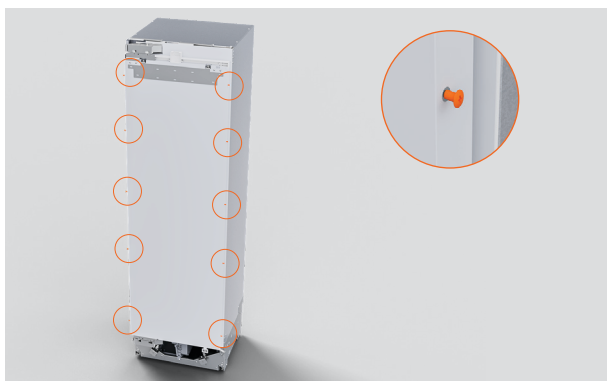
Monter de medfølgende gummilister rundt om vinduesudskæringen på bagsiden af dørpanelet.

Sørg for, at trimmerne er i plan med den indvendige kant og ikke overlapper ophængningsbeslaget.

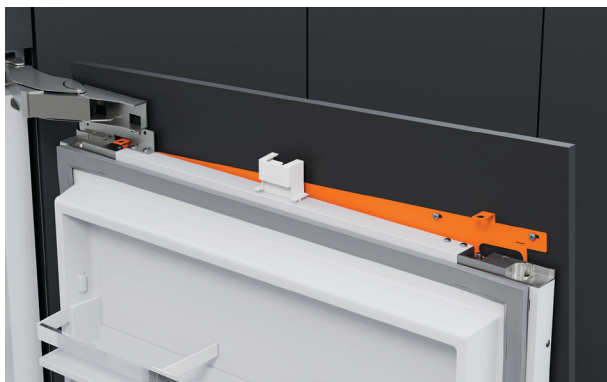
INSTALLER PANELET



1. Sørg for, at de øverste monteringskrue er blevet løst med 3 mm.



2. Løsn skrueerne på siden.



3. Hold panelet i en vinkel fra toppen af døren, og sænk monteringsbeslaget ned på skrueerne.

INSTALLER PANELE



- 4.** Skub sidebeslagene ind i sideskruerne på døren.
Stram sideskruerne løst for at muliggøre paneljustering.



- 5.** Brug den medfølgende skruenøgle og M4 unbrakonøgle til at skrue M8 skiven og møtrikken på justeringsskruen.
Stram tilstrækkeligt for at tillade justering.

JUSTER DØRpanelet

Sørg for, at sidebeslagene er løst skruet fast, når du justerer højden på dørpanelet. Juster ikke dørpanelets højde, når sidebeslagene er skruet fast.



1. Drej tapboltene med uret for at sænke panelet og mod uret for at hæve det.

Minimumsmellemrummet mellem toppen af dørpanelet og køkkenelementet ovenover er 3 mm.



2. Skub panelet fra side til side for at justere det vandret. Sørg for, at panelerne flugter med køkkenelementets front.

Minimumsafstanden mellem dørpanelet og tilstødende køkkenelement er 3 mm.



3. Stram sideskruerne til panelet.

FASTGØRELSE AF DØRPANEL



4. Stram M8-møtrikken med den medfølgende skrueøgle til at sikre panelet.

Hold monteringsbolten med den medfølgende M4-unbrakonøgle for at sikre, at højdejusteringen ikke ændres, mens du spænder den.

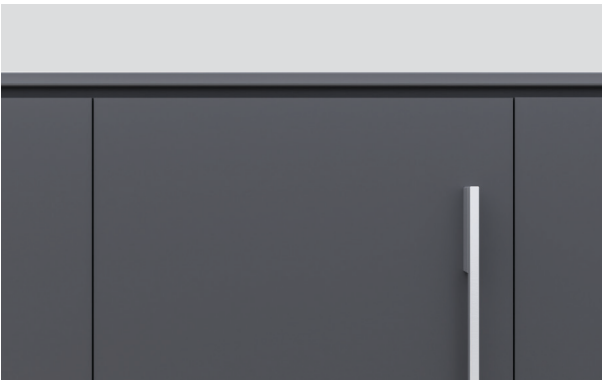
INSTALLER DØRPANEL



1. Med døren åben, løs skruen på den nederste beslag. Juster beslaget, så det hviler mod dørpanelet, og spænd skruen igen.

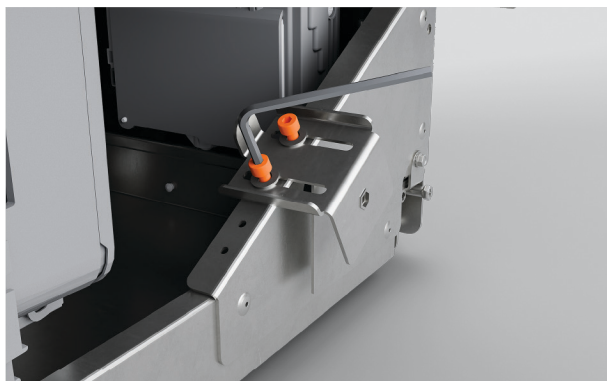


2. Sæt en ekstra skrue gennem beslaget for at låse panelet på plads.

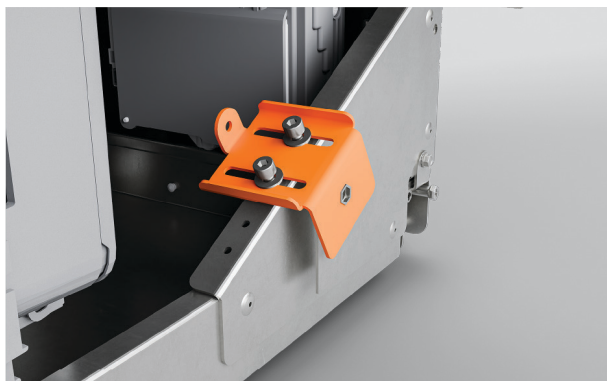


3. Kontroller alle mellemrum og eventuelle sammenstød igen.

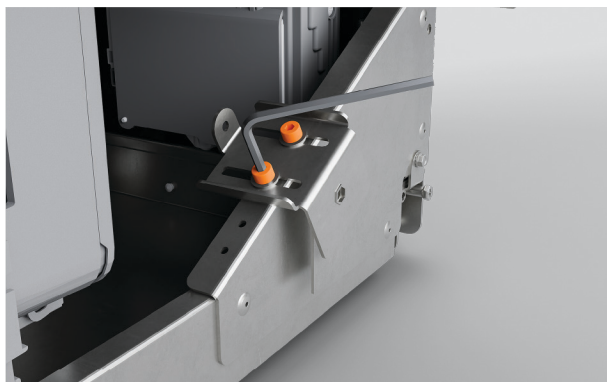
JUSTER DYBDEN PÅ FODSPARKET



1. Løsn hætteskruerne til justeringsbeslaget på begge sider af soklen med en unbrakonøgle.



2. Juster beslagene for at opnå den ønskede dybde på fodsparket.



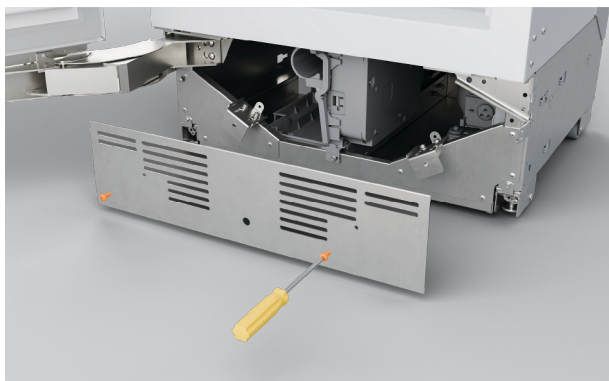
3. Spænd hætteskruerne igen.

INSTALLER MONTERINGSPLADE TIL FODSPARK



1. Hvis der er et mellemrum mellem monteringspladen og soklen:

Sæt skumblokken fast på bagsiden af monteringspladen.
Tryk hårdt for at fastgøre.



2. Sæt monteringspladen på igen med skruerne, der blev sat til side tidligere.

INSTALLER FODSPARK (PRÆFABRIKERET PANEL)



1. Centrér afstandsstykkerne mod fastgørelsespunkterne på apparatet.
Markér magnetens monteringssteder i midten af hvert afstandsstykke.

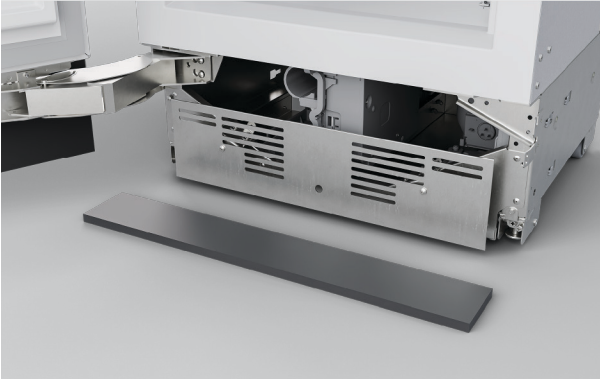


2. Fastgør magneterne til afstandsstykkerne.

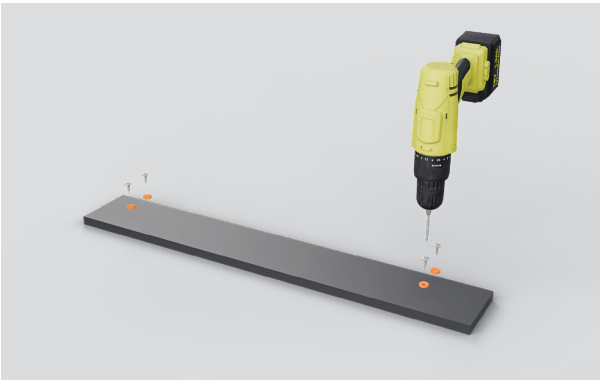


3. Klem fodsparket på plads

INSTALLER TÅSPARK (TILPASSET PANEL)



1. Ret panelet ind efter apparatets monteringspunkter, og marker derefter magnetens monteringssteder.



2. Fastgør magneterne til afstandsstykkerne.



3. Klem fodsparket på plads

MONTER GRILLE



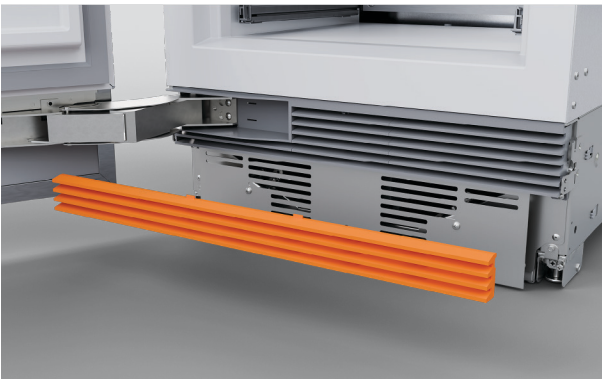
Øverste grille – Køleskab-fryser, Vinskab

Sæt den øverste grille på igen med #8x16 skruer.



Øverste grille – Køleskab-fryser

Sæt den øverste grille på igen med #8x16 skruer.



Bundgitter

Fastgør bundgitteret igen via magneterne.

Ved højder på fodspark på 114 – 127 mm forkortes bundgitteret ved at skære langs de lodrette ribben.

MONTERING AF LISTER



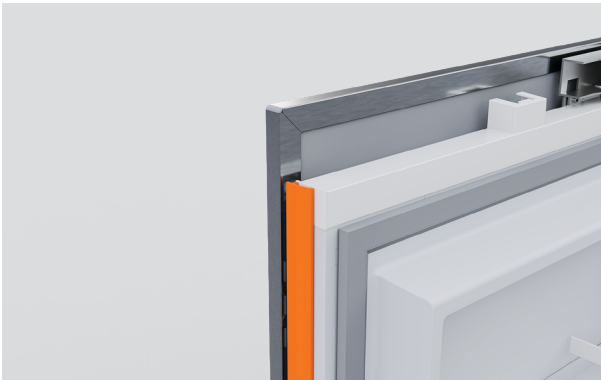
Topdørkapper

Sørg for, at magneten forbliver på plads og ikke beskadiges, da dette vil påvirke apparatets brug.

Klem hakket ind i magnethuset, og hætterne oven på klæbestrimlerne.

Tryk godt ned for at sikre.

For fransk dør-modeller skal du sikre, at venstre og højre dørkapper er korrekt placeret.



Sidedæksler til døre

Sæt dørens sidedæksler ind i hullerne på siderne, og skub dem nedad, så de klemmes på plads. Tryk hårdt for at fastgøre.

Sørg for, at sidedækslet er på linje med øverste dørpanels ekstrudering.



Dæksler til skuffesider

Sæt skuffens sidedæksler ind i panelhullerne på højre og venstre side af skuffen.

Kontrollér, at køkkenelementet er centreret, så sidebeklædningerne ikke kommer i kontakt med køkkenelementet.

MONTERING AF LISTER



Skuffetopbeklædning

Juster overbeklædningen til skuffen, og tryk godt ned for at fastgøre den i panelbeslagets clips.

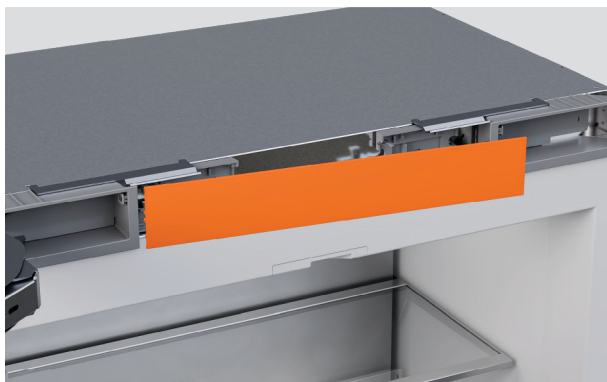
Sørg for, at overbeklædningen er på linje med skuffens sidedæksler.



overbeklædning

Skub den ene ende af overbeklædningen ind i hængsellommen.

Skub den anden ende for at fastgøre.



Fransk dørmødel:

Skub hængsellommens dæksel ind i lommen, og tryk stikket ind for at sikre.

MONTERING AF LISTER



Hængselommens dæksel

Skub det nederste hængselommens dæksel ind i lommen. Tryk for at sikre.

MONTER PYNTELISTER – FLERE INSTALLATIONER



1. Placer midterbeklædning mellem produkterne.



2. Skub beklædningen op i det øverste beslag.



3. Skub beklædningen ind i det nederste beslag.

MONTER PYNTELISTER – FLERE INSTALLATIONER



4. Skub midterbeklædningen for at fastgøre positionen.

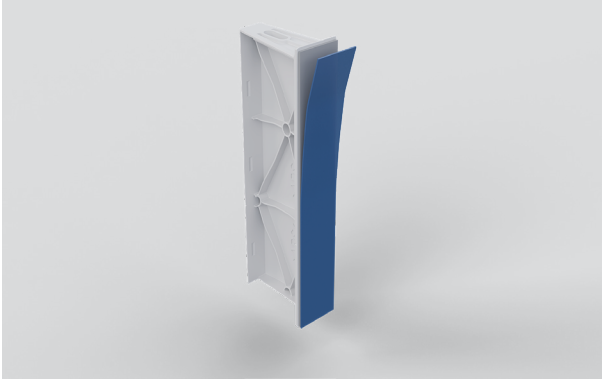
MONTER VANDFILTER



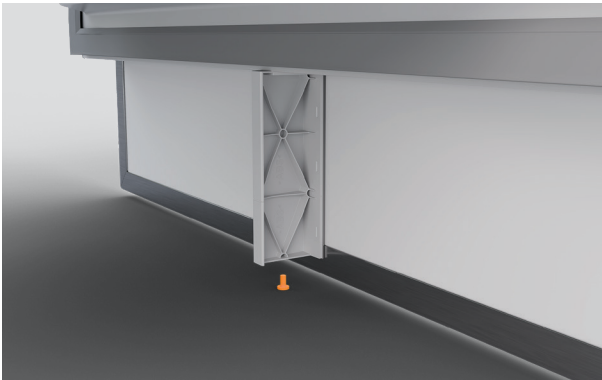
fisherpaykel.com/specify

1. Installer vandfilteret.
Gå ind på ind på fisherpaykel.com/specify og indtast 'Water Filter' eller filterets modelkode for at få adgang til instruktionerne.

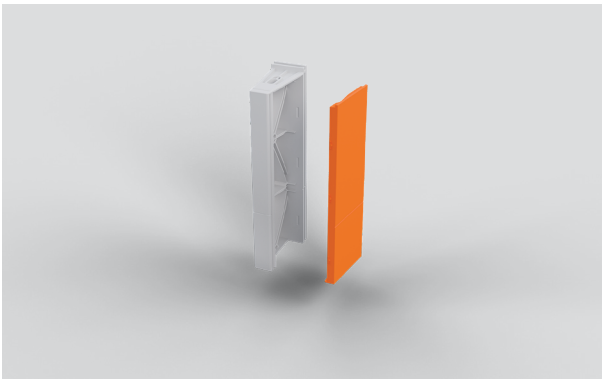
SIKKER FLOWDELER



1. Fjern det klæbende lag fra flowdeleren.




2. Press flowdeleren fast mod bunden af panelet.
Fastgør flowdeleren til køleskabsdøren med en skrue.



3. Sæt flowdelerens hætte på plads.

AFSLUT INSTALLATIONSTILSTAND

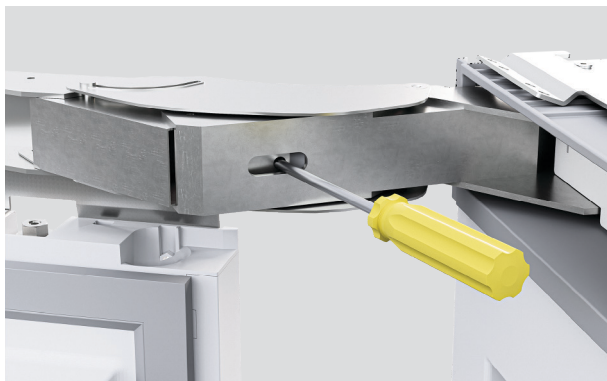


1. Tryk og hold  for at afslutte installationstilstand.

SKIFT AF HÆNGSELSIDE (VALGFRIT)

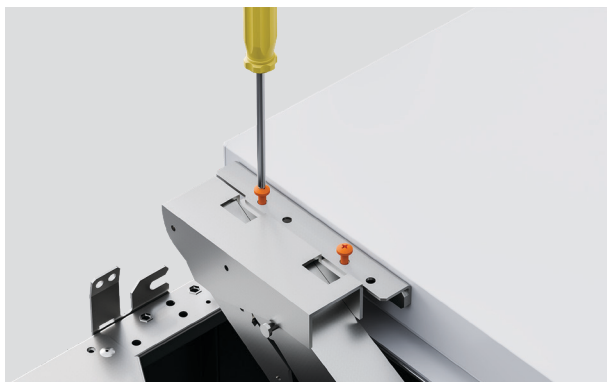
FJERN DØREN

Vi anbefaler at fjerne hylderne, før du fjerner døren. Vær forsigtig, når du fjerner døren.



1. Udløs hængselfjederen ved at dreje T20-skruen i hængslet til positionen "0".

Luk døren og læg apparatet på ryggen på pallen.



2. Tag døren af apparatet ved at skrue dørhængslets M6x10 sekskantskruer (4x) ud af det øverste hængsel og det nederste/midterste hængsel.

SKIFT AF HÆNGSELSIDE (VALGFRIT)

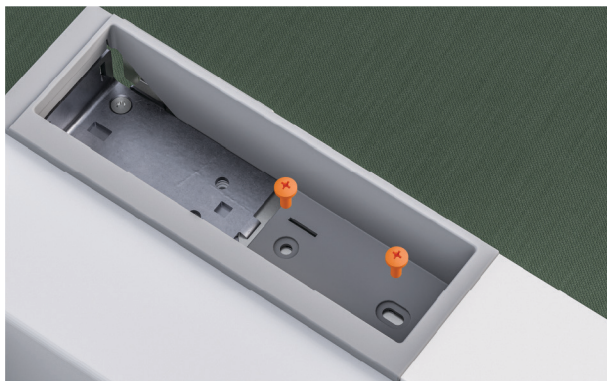
FJERN DET ØVERSTE HÆNGSEL



1. Åbn det øverste hængsel helt, og fjern hængsellommens dæksel med den flade skruetrækker.



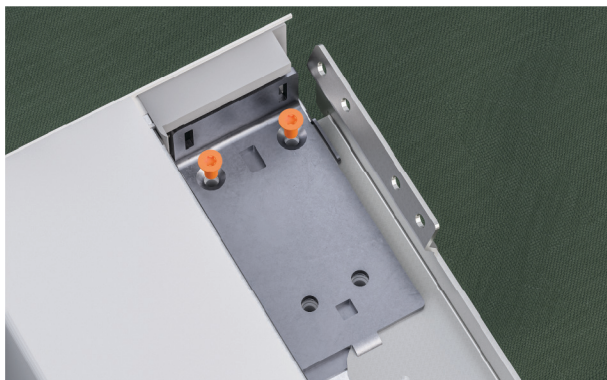
2. Skru M6x16 undersænkede skruer af for at fjerne det øverste hængsel og sæt det til side.



3. Skru M6x16 undersænket skruer ud af hængsellommen for at fjerne hængsellommen og det øverste alkovebeslag.

SKIFT AF HÆNGSELSIDE (VALGFRIT)

..... FJERN DET ØVERSTE HÆNGSEL



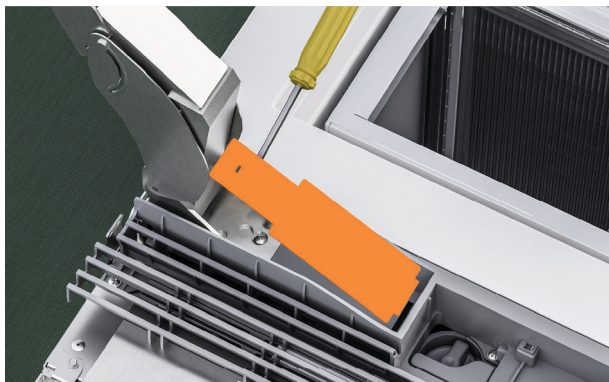
4. Skru M5x12 undersænkede skruer af for at fjerne det øverste hængselbeslag og afstandsstykke.



5. For den ikke-hængslede side, skal du fjerne alkovebeslaget ved at skrue de undersænkede M6x16 skruer af.

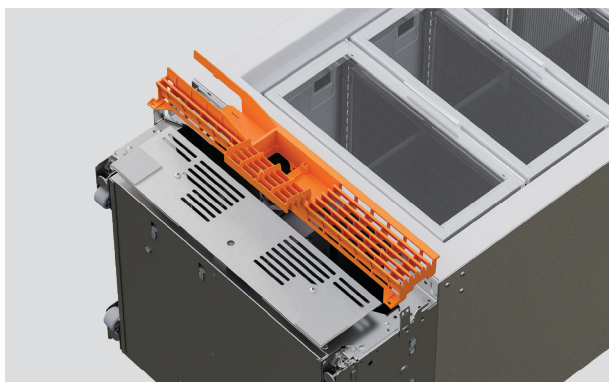
SKIFT AF HÆNGSELSIDE (VALGFRIT)

FJERN NEDERSTE HÆNGSEL



1. Køleskab, fryser og vinskabsmodeller:

Åbn det nederste hængsel helt, og fjern hængsellommens dæksel med den flade skrue/trækker.



2. Køleskab, fryser og vinskabsmodeller:

Åbn vandfilterlugen på bundgitteret og skru skruen #8x16 ud, mens du holder gitteret på plads.

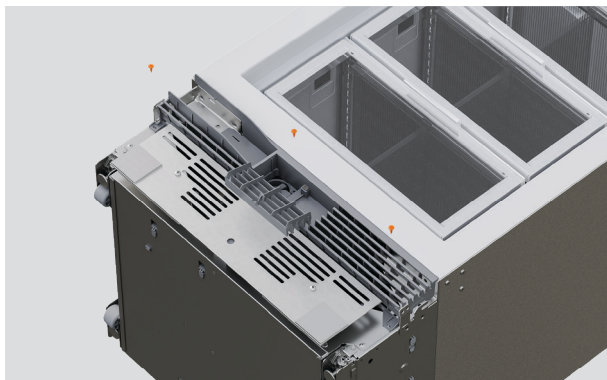


3. Køleskab, fryser og vinskabsmodeller:

Fjern hængslet ved at skru de M6x16 undersænkede skruer af (2x).

SKIFT AF HÆNGSELSIDE (VALGFRIT)

FJERN NEDERSTE HÆNGSEL



4. Køleskab, fryser og vinskabsmodeller:

Fjern det nederste gitter ved at skrue #8x16 skrueerne af fra bunden til venstre og højre på gitteret.



5. Køleskab, fryser og vinskabsmodeller:

Fjern det nederste hængselbeslag ved at skrue M6x16 undersænkede skrue af.

Fjern ikke fastgørelsesbeslagene mellem sokkel og skab.

SKIFT AF HÆNGSELSIDE (VALGFRIT)

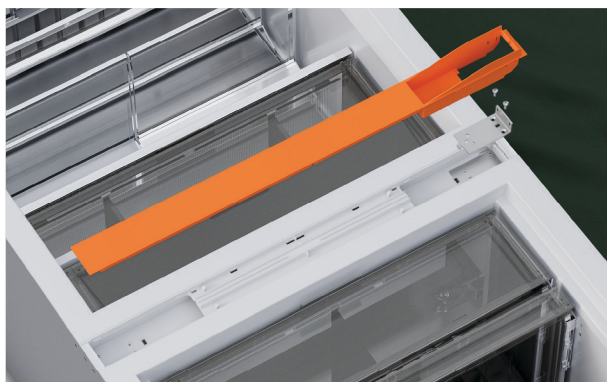
FJERN MIDTERHÆNGSLET



1. Køleskab-fryser modeller:

Åbn midterhængslet helt, og tag hængseldækslet af.

Skrue de undersænkede M6x16-skruer ud for at fjerne dem.

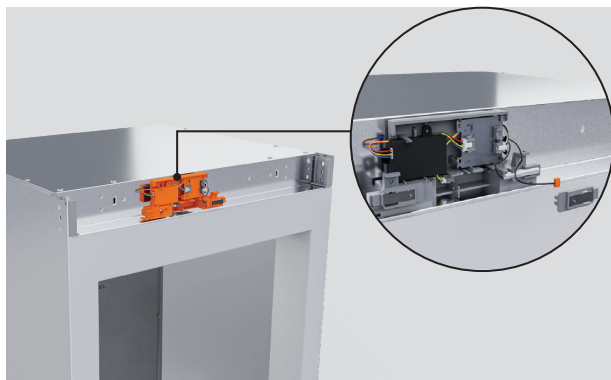


2. Køleskab-fryser modeller:

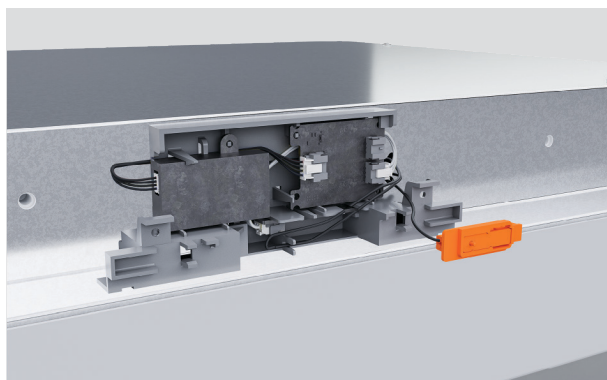
Skrue M5x12 undersænkede skrue af for at fjerne det øverste hængselbeslag og afstandsstykke.

SKIFT AF HÆNGSELSIDE (VALGFRIT)

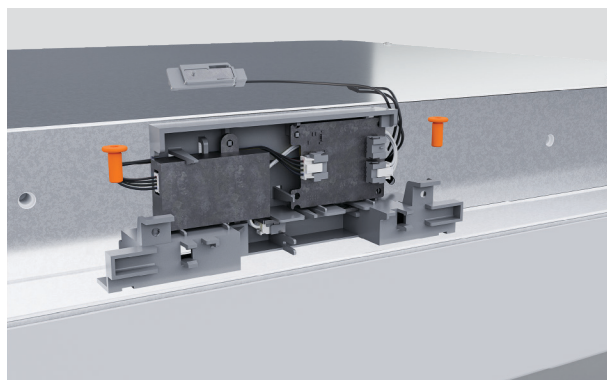
..... FLYT SENSORHUS (KUN 46 CM OG 61 CM MODELLER)



1. Løsn hallsensoren fra huset.



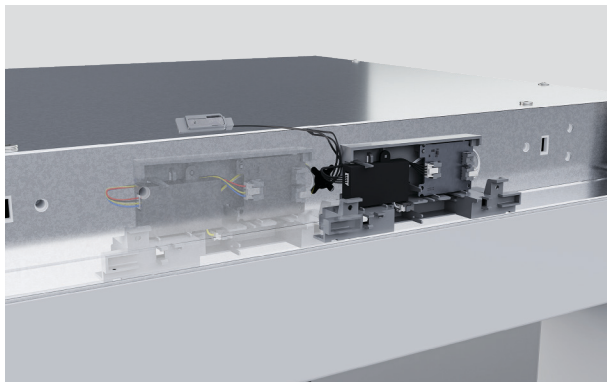
2. Hægt interceptorkortets ledningsnet af huset.



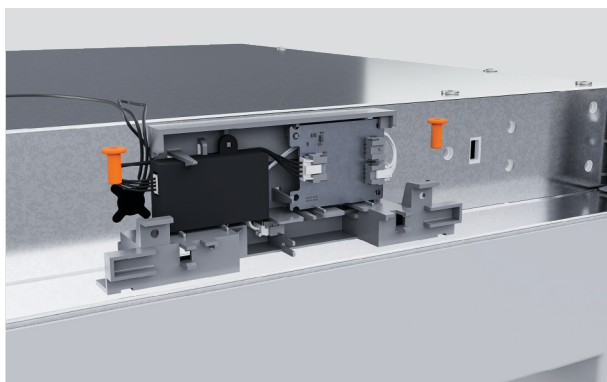
3. Fjern de to #8x16 skruer fra sensorhuset.

SKIFT AF HÆNGSELSIDE (VALGFRIT)

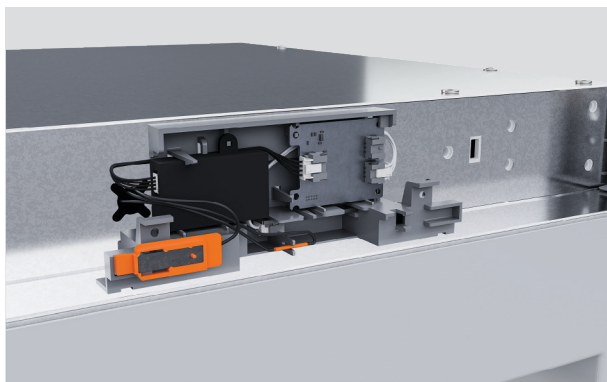
FLYT SENSORHUSET



4. Flyt sensorhuset for at justere den modsatte hallsensorklemme med midten af kabinettet



5. Installer sensorhuset igen med de to #8x16 skruer i de forborede huller i køkkenelementets øverste panel.



6. Klips hall-sensoren ind i sensorhuset i lommen tættest på skabets midterlinje.

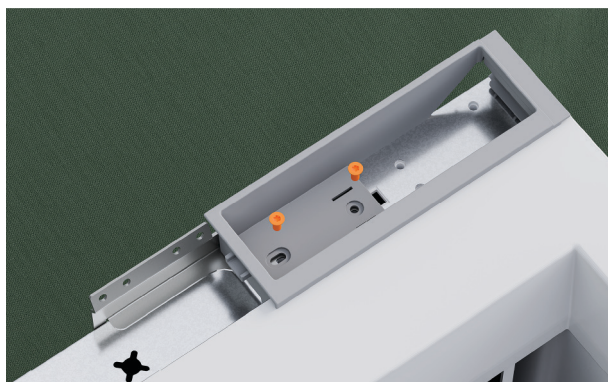
Tryk interceptkortets ledningssæt ind i gafferne.

SKIFT AF HÆNGSELSIDE (VALGFRIT)

..... SÆT DET ØVERSTE HÆNGSEL PÅ IGEN



1. Monter det øverste hængselbeslag og beslagets afstandsstykke igen med M5x12 undersænkede skruer på den nye hængselsside.



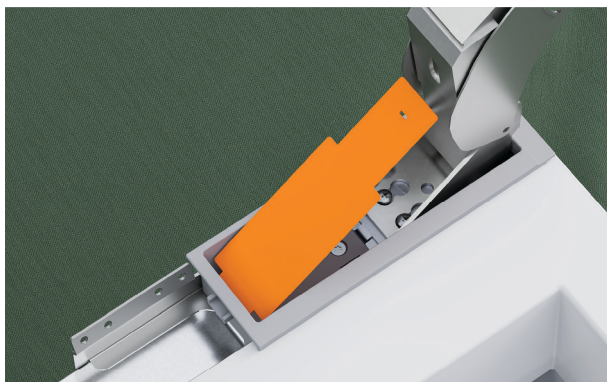
2. Monter den nye hængsellokke og alkovebeslaget på den nye hængselsside med to M6x16 undersænkede skruer.
Den nye hængsellokke og øverst alkovebeslag leveres med hængselsættet.



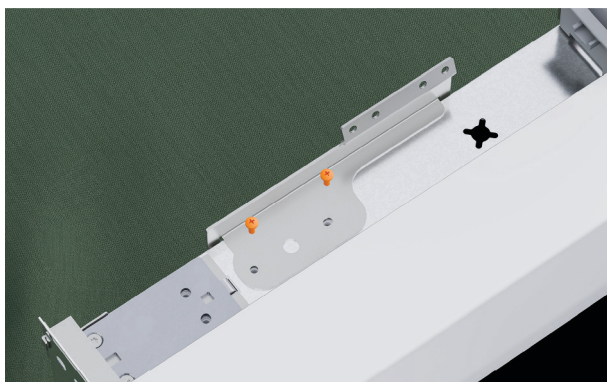
3. Fastgør hængslet i lommen ved hjælp af to M6x16 undersænkede skruer.

SKIFT AF HÆNGSELSIDE (VALGFRIT)

..... SÆT DET ØVERSTE HÆNGSEL PÅ IGEN



4. Åbn hængslet og klem det øverste hængsellommes dæksel på plads.



5. Til den ikke-hængslede side skal du montere et nyt alkovebeslag ved hjælp af M6x16 undersænkede skruer.

SKIFT AF HÆNGSELSIDE (VALGFRIT)

SÆT NEDERSTE HÆNGSEL PÅ IGEN



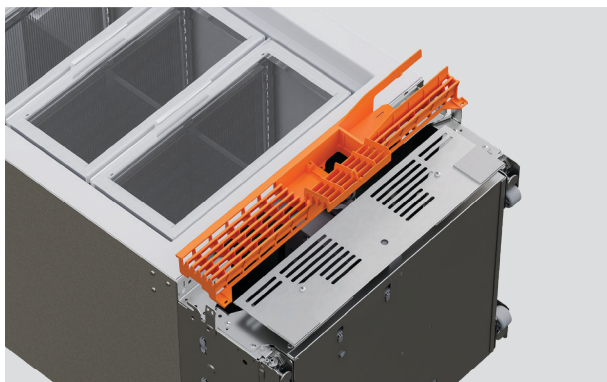
1. Monter et nyt nederste hængselbeslag på den nye hængselside ved hjælp af to M6x16 skruer

Sørg for, at fligen øverst på beslaget indsættes i rillen i soklens frontbeslag.



2. Sæt det fjernede øverste hængsel ind i de nederste beslagflige.

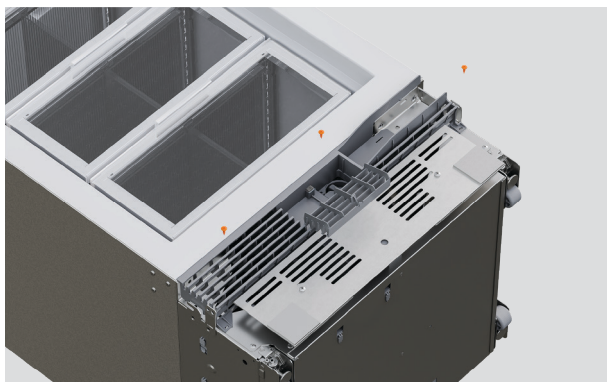
Drej den på plads og fastgør den med to M5x12 undersænkede skruer.



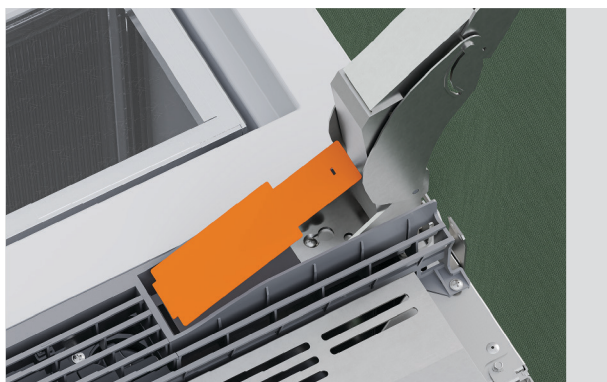
3. Åbn hængslet, og monter det nye samlede toppgitter.

SKIFT AF HÆNGSELSIDE (VALGFRIT)

..... SÆT NEDERSTE HÆNGSEL PÅ IGEN



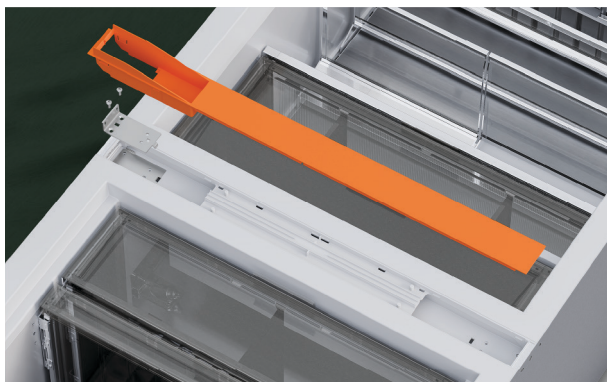
4. Fastgør med tre #8x16 skruer: en nederst til venstre, en nederst til højre på grillen og en bag vandfilterlugen.



5. Klem det nederste hængsellommes dæksel på plads.

SKIFT AF HÆNGSELSIDE (VALGFRIT)

..... MONTER CENTERHÆNGSLET IGEN



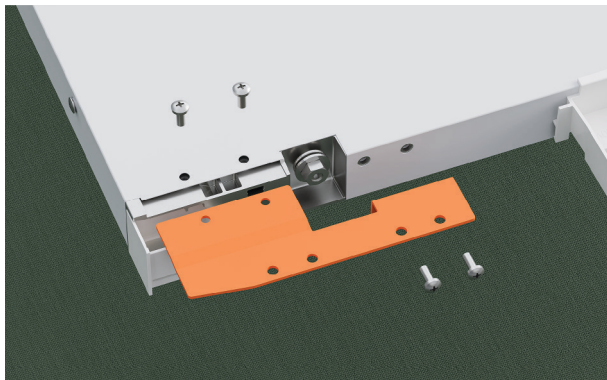
1. Monter det midterste hængselbeslag og afstandsstykket igen med M5x12 undersænkede skruer.



2. Åbn midterhængslet og installer det igen med de to M6x16 undersænkede skruer.

SKIFT AF HÆNGSELSIDE (VALGFRIT)

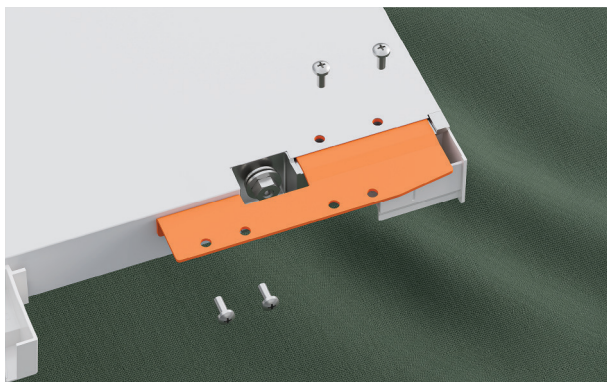
UDSKIFT ØVERSTE DØRBESLAG



1. Skru de fire M5x10 skruer af for at fjerne det øverste adapterbeslag fra toppen af døren.



2. Flyt de to møtrikker til den anden side af toppen af døren.



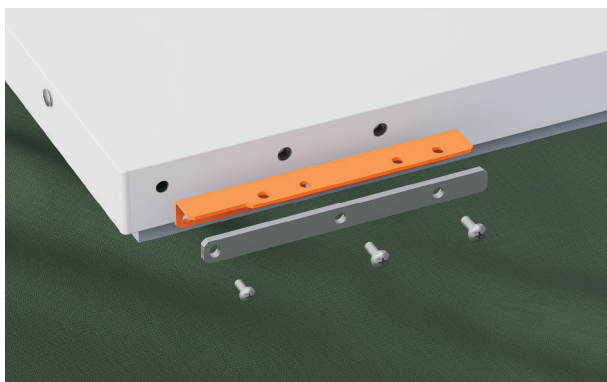
3. Installer det nye øvre adapterbeslag i den anden side af toppen af døren med fire M5x10 skruer.

SKIFT AF HÆNGSELSIDE (VALGFRIT)

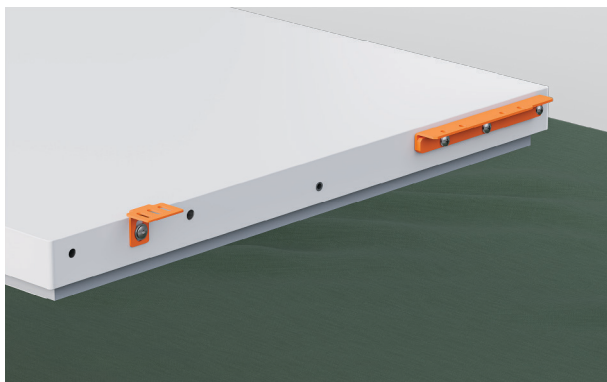
SKIFT NEDERSTE DØRBEFLAG



1. Skru M6x25-skruen af for at fjerne dørpanelets låsebeslag og skive fra bunden af døren.



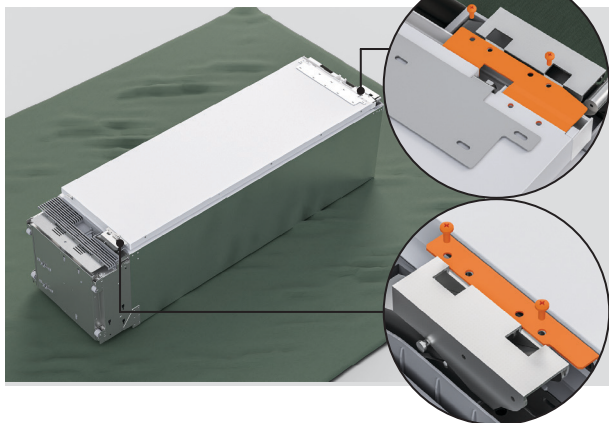
2. Fjern to M6x25-skruer og en M5x30-skrue for at fjerne det nederste adapterbeslag og afstandsstykket.



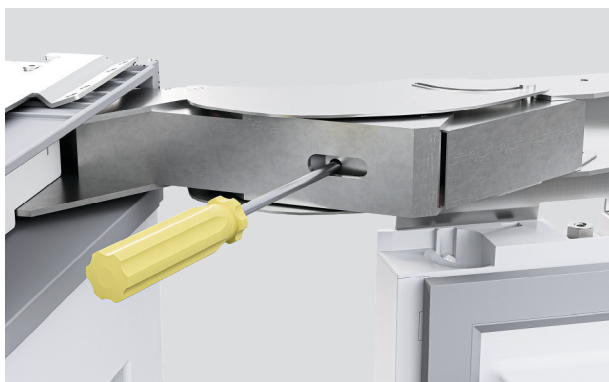
3. Installer det nye nederste adapterbeslag og eksisterende afstandsstykke på den anden side med de samme skrue. Monter dørpanelets låsebeslag og skive igen på den anden side med en M6x25-skrue.

SKIFT AF HÆNGSELSIDE (VALGFRIT)

SÆT DØREN PÅ PLADS IGEN



1. Fastgør døren til det øverste hængsel og det nederste/midterste hængsel med fire M6x10 sekskantskruer.



2. Aktiver hængselfjederen ved at dreje T20-skruerne til I-positionen.



3. Sæt alle afdækninger og beklædninger på plads igen

INSTALLATØRTJEKLISTE

SKAL UDFYLDES AF INSTALLATØREN

Alle modeller

- Sørg for, at al indvendig og udvendig emballage er fjernet fra produktet, før det tages i brug.
- Sikr, at apparatet står i vater.
- Sikr, at produktet er sikkert fastgjort til køkkenelementet med de medfølgende væltesikringsbeslag og beslag.
- Sikr, at døre/skuffer kan åbnes og lukkes frit uden modstand fra det omgivende køkkenelement.
- Sikr, at hængselbegrænserstiften er monteret til 90° dørsving.
- Tjek at apparatet er tilsluttet og afkøler.
- Installationstilstand er afsluttet.

Kun is- og vandmodeller

- Sikr, at vandfiltreringssystemet er skyllet igennem.
- Sikr, at vandet tappes.

Udfyld og gem til senere brug:

Model _____

Serienr. _____

Købsdato _____

Køber _____

Forhandleradresse _____

Installatørens navn _____

Installatørens underskrift _____

Installationsvirksomhed _____

Installationsdato _____

FISHERPAYKEL.COM

© Fisher & Paykel Appliances 2026. Alle rettigheder forbeholdes.

Modellerne, der vises i denne vejledning, fås muligvis ikke på alle markeder og kan ændres uden varsel.

Produktspecifikationerne i denne vejledning gælder de specifikke produkter og modeller, der er beskrevet på udgivelsesdatoen. Disse specifikationer kan ændres uden varsel pga. vores politik om løbende produktforbedring.

Angående aktuelle oplysninger om modeller og specifikationer i dit land, kan du besøge vores hjemmeside eller kontakte den lokale Fisher & Paykel-forhandler.

432141B 04.26