

FISHER & PAYKEL

KAFFEBRYGGARE

Modellerna EB60DSX1, EB60MSG1 och EB60MSB1

INSTALLATIONSGUIDE

EU

INNEHÅLL

Säkerhet och varningar	4
Medföljande delar	5
Innan installation	5
Efter installationen	5
Produktmått	6
Skåpmått (460 mm högt hålutrymme)	7
Skåpmått (listsats för 480 mm hålutrymme)	8
Installationsinstruktioner	9
Anslut kaffebyggaren till elnätet	10
Checklista för slutlig kontroll	11

VIKTIGA SÄKERHETSINSTRUKTIONER!

Installation

⚠ VARNING!	
	<p>Risk för skärskador Var försiktig – vissa kanter är vassa. Om du inte är försiktig kan det resultera i skador eller skärsår.</p>

Kontrollera om det finns transportskador

När du har tagit bort förpackningen ser du till att produkten är komplett och oskadad och att alla tillbehör finns på plats. Använd inte apparaten om det finns synliga skador på den. Kontakta kundservice.

VIKTIGT!

- Installationen måste utföras av en kvalificerad fackman i enlighet med gällande lagstiftning i installationslandet.
- Förpackningsmaterialet (plastpåsar, polystyrenskum etc.) bör hållas utom räckhåll för barn.
- Installera aldrig apparaten i rum där temperaturen kan sjunka till 0°C eller lägre.
- Vi rekommenderar att du så snart som möjligt anpassar för vattenhårdheten enligt instruktionerna i användarmanualen.
- Den här apparaten kan installeras över en inbyggnadsugn om ugnen är utrustad med en kylfläkt baktill (maximal mikrovågsström: 3 kW).
- Ansluta apparaten
- Fara! Kontrollera att nätspänningen motsvarar det värde som anges på typskylten på apparatens undersida.
- Anslut apparaten till ett ordentligt jordat och korrekt installerat uttag med en minsta strömstyrka på endast 10 A.
- Låt inte barn och djur stanna vid eller dröja kvar i närheten av apparaten när den dras ut ur skåpet.
- Om eluttaget inte överensstämmer med kontakten på apparaten bör du låta en fackman byta ut uttaget mot ett uttag av lämplig typ. För att följa säkerhetsdirektiven måste en omnipolär brytare med ett minsta kontaktavstånd på 3 mm installeras.
- Använd inte flera uttag eller förlängningskablar.

- Säkerhetsavstängningsanordningar måste finnas i strömförsörjningen i enlighet med installationsföreskrifterna i det berörda landet.
- Den här apparaten uppfyller EG-förordning 1935/2004 om material och produkter som är avsedda att komma i kontakt med livsmedel.
- Låt inte barn och djur stanna vid eller dröja kvar i närheten av apparaten när den dras ut ur skåpet.
- Lämna inte maskinen utdragen ur skåpet när den används.
- Lämna inte maskinen utdragen ur skåpet när den inte ska användas.
- Installera maskinen enligt instruktionerna i handboken för att garantera att det inte sker något spill när den dras ut ur skåpet.
- Fästpanelen till skenorna måste ha en tjocklek som är anpassad till de fästskruvar som medföljer som standard.
- Panelmaterialet måste vara anpassat till maskinens vikt på cirka 25 kg.

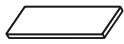
KASSERING

- Apparaten får inte slängas i hushållssoporna utan måste tas till en auktoriserad avfalls- och återvinningscentral.

MEDFÖLJANDE DELAR

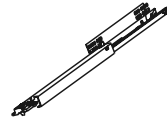


Skrudar
(28)



Distanser
(4) för sida
(4) för undersida

Skenor (2)

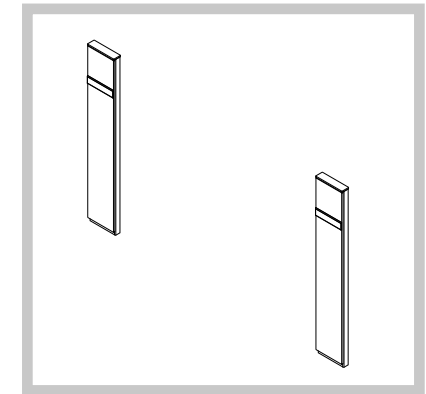


Klämma (1)

INNAN INSTALLATION

- Bänkskivan och kaffebyggarens hålutrymme är korrekt inriktade och stabila, och är av de mått som krävs.
- Installationen kommer att uppfylla alla utrymmeskrav och tillämpliga standarder och föreskrifter.
- Säkringsbrytaren är lättåtkomlig för kunden när kaffebyggaren är installerad.
- Elektrikern tillhandahåller tillräckligt lång nätkabel för att nå längst ner i bak i hålutrymmet till minst 1,5 m framför öppningens nedre kant.
- Kabeln kan ledas in i hålutrymmet från sidan, ovanifrån eller underifrån, men den övre ingången måste finnas i utrymmets bakre del.
- Uttaget för anslutning av kaffebyggaren (om sådant finns) finns utanför hålutrymmet om ugnen är placerad jäms med den bakre väggen.
- Kaffebyggaren vilar på en yta som kan stödja dess vikt.
- Höjden från golvet passar kunden.
- Du rådfrågar lokala myndigheter om byggnation och stadgar om du är osäker på installation.

Vissa miljöfaktorer och vanor vid tillagning av mat kan orsaka kondens i och runt kaffebyggaren under användning. För att skydda omgivande skåp från eventuella skador som orsakas av frekvent eller överdriven kondensbildning rekommenderar vi att du ger utrymmet en fuktspärr.



Montering av listsats som tillval

Om du använder en 762 mm listsats bör du se separat installationsguide för listsats.

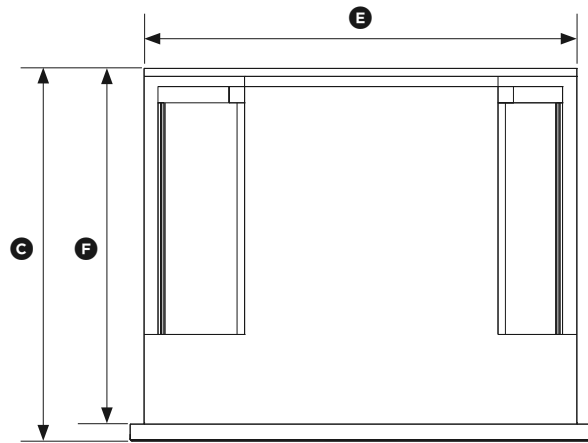
EFTER INSTALLATIONEN

VIKTIGT!

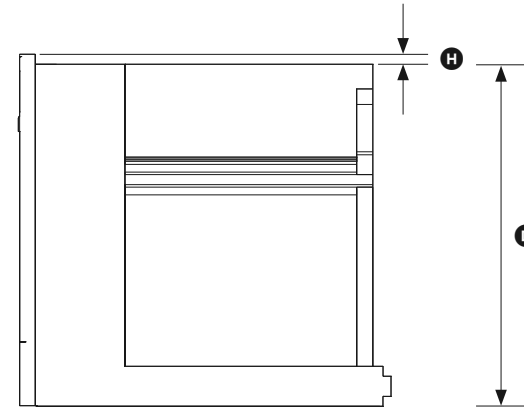
Var extra försiktig så att du inte skadar kaffebyggarens nedre list under installationen. Listen är viktig för korrekt luftcirkulation och gör att dörren kan öppnas och stängas utan hinder. Tillverkaren påtar sig inget ansvar för skador som uppstår på grund av felaktig installation.

- Kaffebyggaren kan användas helt utan hinder.
- Nätkabeln vidrör inte några heta metalldelar.
- Säkringsbrytaren är lättåtkomlig för kunden när kaffebyggaren är installerad.
- Du fyller i den slutliga checklisten i slutet av installationen.
- Om du efter att ha följt anvisningarna inte kan uppnå korrekt prestanda kontaktar du närmaste auktoriserade Fisher & Paykel-servicecenter, kundtjänst eller kontaktar oss via vår lokala webbplats som anges i slutet av det här dokumentet.

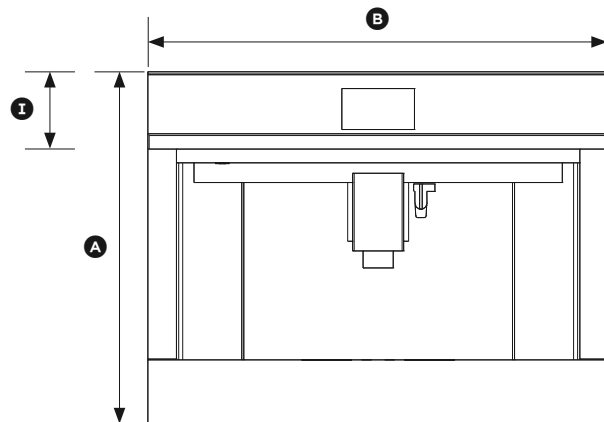
PRODUKTMÅTT



OVANIFRÅN



SIDAN



FRAMIFRÅN

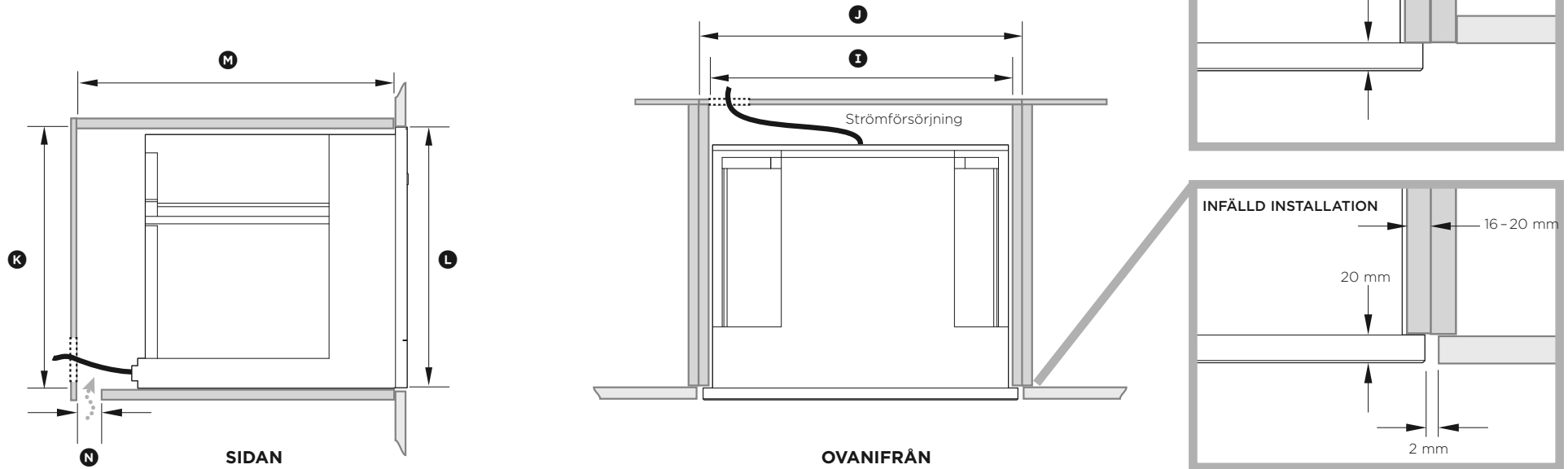
PRODUKTMÅTT	EB60-MODELLER	
	mm	
(A) Produktens totala höjd	458	
(B) Produktens totala bredd	596	
(C) Produktens totala djup	480	
(D) Chassihöjd	445	
(E) Chassibredd	560	
(F) Chassidjup	460	
(G) Djup på kaffebyggarens ram och kontrollpanel	20	
(H) Nedsänkning kontrollpanel till chassi	13	
(I) Höjd på kontrollpanel	100	

SKÅPMÅTT (460 MM HÖGT HÅLUTRYMME)

Kontrollera de minimimått som krävs för korrekt installation av apparaten. Kaffebryggaren måste installeras i ett skåp och skåpet måste vara ordentligt fastsatt på väggen med kommersiellt tillgängliga fästen.

VIKTIGT!

- Alla installations- eller underhållsåtgärder måste utföras när apparaten är frånkopplad från elnätet.
- Köksmöbler i direktkontakt med apparaten måste vara värmebeständiga för minst 65°C.
- För att garantera korrekt ventilation lämnar du ett mellanrum längst ned i skåpet (se måtten nedan).



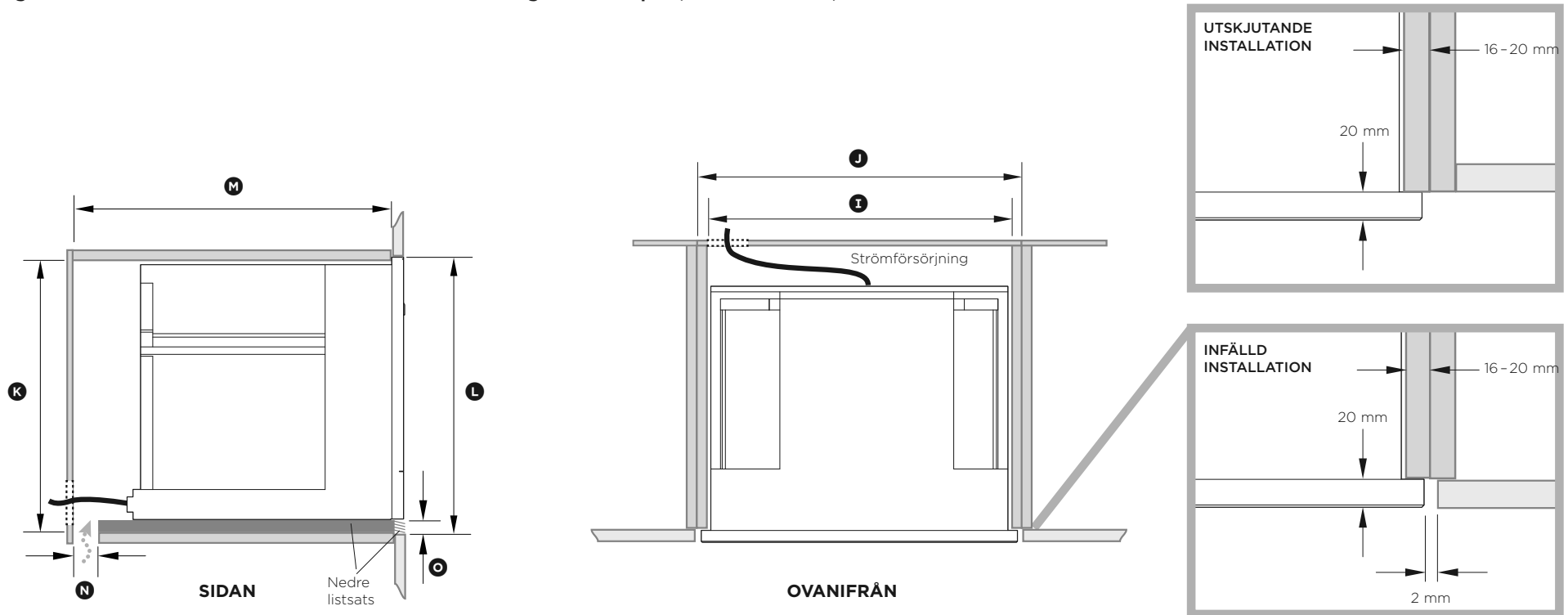
SKÅPMÅTT	EB60 -MODELLER	
		mm
ⓐ Minsta bredd på hålutrymmets insida		560
ⓑ Skåpets totala bredd		600
ⓒ Minsta höjd på hålutrymmets insida		450
ⓓ Skåpets totala höjd		460
ⓔ Minsta djup på hålutrymmets insida		545
ⓕ Ventilationsspringa		50

SKÅPMÅTT (LISTSATS FÖR 480 MM HÅLUTRYMME)

Kontrollera de minimimått som krävs för korrekt installation av apparaten. Kaffebryggaren måste installeras i ett skåp och skåpet måste vara ordentligt fastsatt på väggen med kommersiellt tillgängliga fästen.

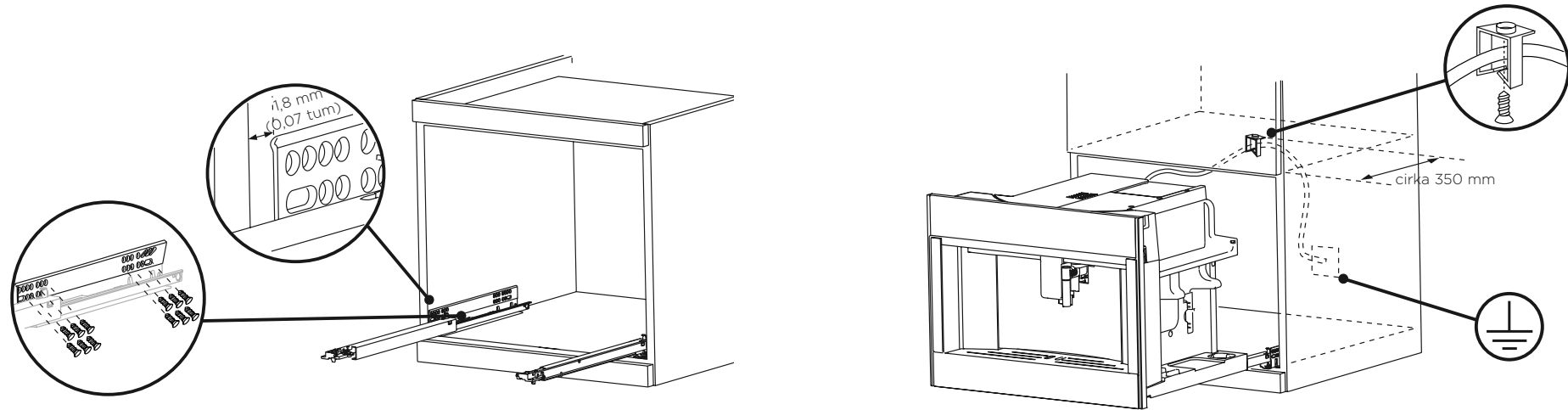
VIKTIGT!

- Alla installations- eller underhållsåtgärder måste utföras när apparaten är frånkopplad från elnätet.
- För att garantera korrekt ventilation lämnar du ett mellanrum längst ned i skåpet (se måtten nedan).



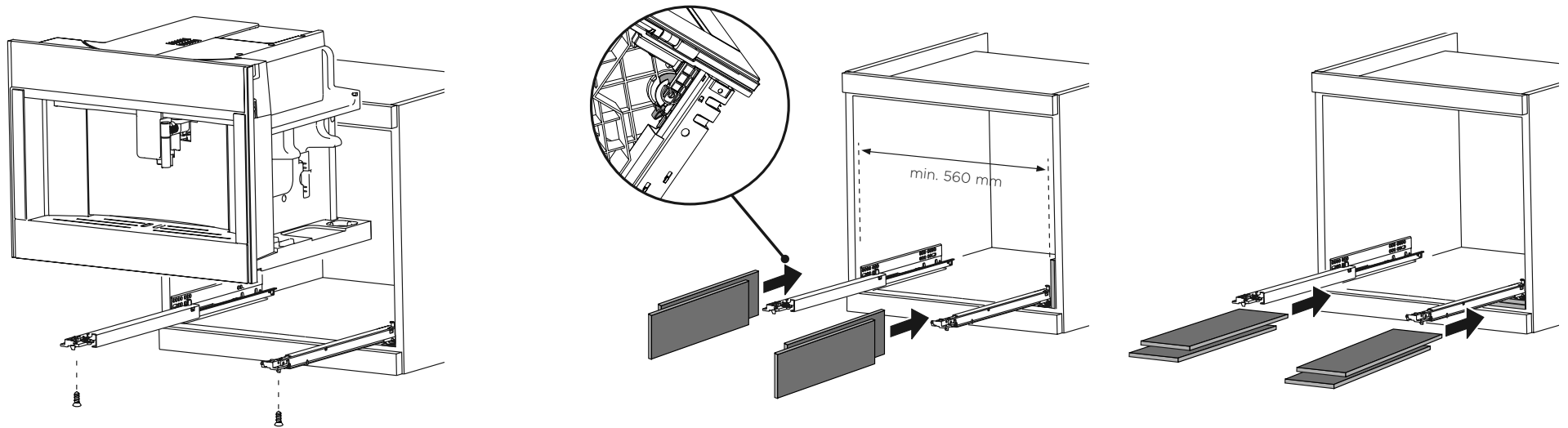
SKÅPMÅTT	EB60 -MODELLER	
	mm	
ⓐ Minsta bredd på hålutrymmets insida	560	
ⓑ Skåpets totala bredd	600	
ⓒ Minsta höjd på hålutrymmets insida	470	
ⓓ Skåpets totala höjd	480	
ⓔ Minsta djup på hålutrymmets insida	545	
ⓕ Ventilationsspringa	50	
ⓖ Höjd på listsats	20	

INSTALLATIONSINSTRUKTIONER



- ① Rikta in skenorna mot skåpets sidor innan du fäster dem med de medföljande skruvarna. Dra ut båda skenorna helt.
- Om kaffebryggaren är installerad över en värmelåda använder du den övre ytan som referens för att placera skenorna.
 - I detta fall kommer det inte att finnas någon yta att vila skenorna på.

- ② Fäst strömkabeln med klämman. Strömkabeln måste vara tillräckligt lång för att apparaten ska kunna dras ut från skåpet för att fylla behållaren för kaffeböner.
- Apparaten måste jordas i enlighet med gällande lagstiftning.
 - Elektriska anslutningar måste utföras av en behörig elektriker enligt instruktionerna.



- ③ Placera apparaten på skenorna och se till så att stiften sitter rätt i fästena och fäst den sedan med de medföljande skruvarna. Om höjden på apparaten kräver justering använder du de medföljande distansskivorna.

- ④ Vid behov kan du justera kaffebryggaren genom att placera de medföljande distanserna antingen under eller på sidorna av skenorna.
- ⑤ För att justera höjden på kaffebryggaren framtill med ± 2 mm vrider du spaken där kaffebryggaren och skenorna möts.

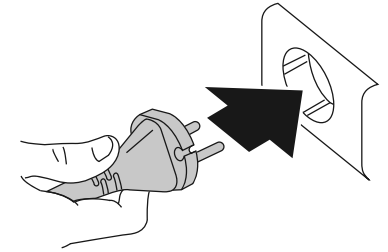
VIKTIGT!

- Allt elektriskt arbete får endast utföras av lämpligt kvalificerade och kompetenta personer i enlighet med nationella och lokala säkerhetsföreskrifter.
- Den här värmelådan måste vara jordad.

Innan du placerar kaffebryggaren i hålutrymmet drar du nätsladden in i hålutrymmets bakre del och ansluter den till uttaget med brytare. Uttaget med brytare ska finnas i ett lättåtkomligt område inom 900 mm från mitten av produktens bakre del.

Strömkrav

Modellkod	Effekt	Spänning	Wattal	Hz
EB60	6,1 A	220-240 V	1350 W	50-60 Hz



CHECKLISTA FÖR SLUTLIG KONTROLL

✓ SKA FYLLAS I AV INSTALLATÖREN

- Se till att kaffebyggaren är stabil och sitter ordentligt fast i skåpet.
- Kontrollera att den nedre listen är oskadad.
- Kontrollera att det finns tillräckligt med utrymme. Detta för att säkerställa korrekt luftcirkulation.
- Se till att eventuella buntband och förpackningar har tagits bort från kaffebyggarens hålutrymme.
- Se till att all ventilation och öppningar på kaffebyggaren är fria från hinder eller skador.

VIKTIGT!

Om du inte ser till att alla ventilationsöppningar är fria kan produktens prestanda försämrats.

- Se till att säkringsbrytaren är åtkomlig för kunden.

TESTA DRIFTEN:

- Slå på strömmen till kaffebyggaren. Displayen ska tändas.
- Har du demonstrerat grundläggande funktioner för kunden?
- Fyll vattenbehållaren till den nivå som visas.

Fyll i och behåll för framtida bruk:

Modell _____

Serienummer _____

Inköpsdatum _____

Inköpare _____

Återförsäljarens adress _____

Installatörens namn _____

Installatörens underskrift _____

Installationsföretag _____

Installationsdatum _____

FISHERPAYKEL.COM

© Fisher & Paykel Appliances 2023. Med ensamrätt.

Modellerna som visas i denna handbok är eventuellt inte tillgängliga på alla marknader och kan när som helst komma att ändras.

Produktspecifikationerna i denna handbok gäller de produkter och modeller som beskrivs vid publiceringsdatum. Dessa specifikationer kan när som helst ändras på grund av vår policy för fortsatta produktförbättringar.

För aktuell information om vilken modell och specifikation som finns i ditt land kan du besöka vår webbplats eller kontakta din lokala Fisher & Paykel-återförsäljare.