

FISHER & PAYKEL

PLACA DE COCCIÓN MODULAR

PRODUCTOS MÚLTIPLES CON VENTILACIÓN SUPERIOR

Modelos CI365DTTB1, CI304DTTB1, CI244DTTB1, CI152DTTB1,
CI152DB1, CI122DB1, CIT122DX1, CIT152DX1

GUÍA DE INSTALACIÓN

US CA

⚠ ¡ADVERTENCIA!



Peligro de Descarga Eléctrica
El incumplimiento de seguir esta recomendación puede ocasionar una descarga eléctrica o la muerte.

- No cocine sobre una placa de cocción rota o agrietada. Si la superficie de la placa de cocción se rompe o se agrieta, apague el electrodoméstico de inmediato en la red de suministro eléctrico (interruptor de pared) y póngase en contacto con un técnico competente.
- Apague la placa de cocción en la toma de pared antes de hacerle el mantenimiento de limpieza.

⚠ ¡ADVERTENCIA!



Peligro de incendio
El incumplimiento de seguir este consejo puede ocasionar quemaduras serias o la muerte.

- Cocinar sin supervisión en una placa con grasa o aceite puede ser peligroso y provocar un incendio.
- NUNCA intente apagar un fuego con agua, sino apague el electrodoméstico y cubra la flama, por ejemplo, con una tapa o una manta contra incendios o bien, use productos químicos secos o un extintor de espuma.
- No almacene objetos en superficies de cocción.

⚠ ¡ADVERTENCIA!



Peligro de cortadura
Si no tiene cuidado puede sufrir lesiones personales.

- La cuchilla afilada de un raspador de cocina queda expuesta cuando la cubierta de seguridad esté retraída. Utilícelo con extremo cuidado y guárdelo siempre de forma segura, fuera del alcance de los niños.

⚠ ¡ADVERTENCIA!

Peligro de superficie caliente

El incumplimiento de este consejo puede ocasionar la muerte.

- NO TOQUE LAS UNIDADES DE SUPERFICIE NI LAS ÁREAS CERCANAS A LAS UNIDADES: las unidades de superficie pueden estar calientes aunque sean de color oscuro.
- Durante el uso, las piezas accesibles de este electrodoméstico se calentarán lo suficiente como para causar quemaduras.
- No deje que el cuerpo, la ropa o cualquier otro elemento que no sea un utensilio de cocina adecuado, entren en contacto con el vidrio cerámico hasta que la superficie esté fría.
- Nunca deje objetos metálicos (como utensilios de cocina) ni sartenes vacíos en la placa de cocción, ya que pueden calentarse muy rápidamente.
- Tenga cuidado: los objetos metálicos magnetizables que traiga consigo en el cuerpo pueden calentarse en las proximidades de la placa de cocción. La joyería de oro o plata no se verán afectadas.
- Mantenga a los niños alejados.
- Los mangos de las cacerolas pueden estar calientes al tacto. Compruebe que los mangos de las cacerolas no queden encima de otras zonas de cocción que estén encendidas. Mantenga las asas fuera del alcance de los niños.
- El no seguir este consejo puede provocar quemaduras y escaldaduras.



⚠ ¡ADVERTENCIA!



Riesgo sanitario

El incumplimiento de este consejo puede ocasionar la muerte.

- Este electrodoméstico cumple con las normas de seguridad electromagnética. Sin embargo, las personas con marcapasos u otros implantes eléctricos (como bombas de insulina) deben consultar con su médico o con el fabricante del implante antes de usar este electrodoméstico, a fin de asegurarse de que los implantes no se verán afectados por el campo electromagnético.

LEA Y CONSERVE ESTA GUÍA

Para reducir los riesgos de incendio, lesiones personales o daños materiales al utilizar el electrodoméstico, tenga en cuenta las instrucciones importantes sobre la prevención de accidentes que se enumeran a continuación. Lea toda la guía antes de utilizar el electrodoméstico. Acuda a los servicios de un técnico competente para que el electrodoméstico esté bien instalado y puesto a tierra.

Uso general

- Nunca deje el electrodoméstico sin supervisión durante su uso. El desbordamiento de líquidos por ebullición provoca derrames grasos y humeantes que pueden encenderse.
- Nunca utilice el electrodoméstico como superficie de trabajo o almacenamiento.
- Utilice la vestimenta adecuada: no deberá ponerse prendas holgadas o colgantes mientras utiliza el electrodoméstico.
- No deje ningún elemento magnético, por ejemplo, cubiertos, charolas para asar, etc., en la placa de cocción, incluso las zonas de cocción y la interfaz de usuario.
- No coloque ni deje ningún objeto magnetizable (por ejemplo, tarjetas de crédito, tarjetas de memoria) o dispositivos electrónicos (por ejemplo, computadoras, reproductores MP3) cerca del electrodoméstico, ya que pueden verse afectados por su campo electromagnético.
- Recomendamos utilizar utensilios de cocina de plástico o madera para cocinar con la placa de cocción de inducción.
- Almacenamiento dentro o sobre el electrodoméstico: los materiales inflamables no deben almacenarse en un horno o cerca de las unidades de superficie de la estufa.
- No coloque objetos metálicos como cuchillos, tenedores, cucharas y tapas sobre la superficie de la placa de cocción, ya que pueden calentarse.
- No coloque ni deje papel de aluminio en la placa de cocción.
- Jamás utilice el electrodoméstico como calefactor para calentar una habitación.
- No utilice agua en incendios con grasa: sofoque el fuego o la llama o bien, use productos químicos secos como los extintores de espuma .

SEGURIDAD Y ADVERTENCIAS

- Utilice solo portaollas secos: los portaollas húmedos o mojados colocados sobre las superficies calientes pueden provocar quemaduras por vapor. No permita que el portaollas toque elementos calefactores calientes. No utilice una toalla u otro paño voluminoso.
- Emplee el tamaño de sartén adecuado: este electrodoméstico está equipado con una o más unidades de superficie de la estufa de diferentes tamaños. Coloque siempre los sartenes pequeños al centro de la zona de cocción. Seleccione utensilios que tengan fondos planos o lo suficientemente grandes para cubrir el elemento calefactor de la unidad de superficie de la estufa. El uso de utensilios de tamaño menor expondrá una porción del elemento calefactor al contacto directo, lo cual puede provocar que la ropa se encienda. La proporción adecuada entre el utensilio y el quemador mejorará también la eficacia.
- Después del uso, apague siempre las zonas de cocción y la placa de cocción tal como se describe en esta guía (es decir, mediante los controles táctiles). No confíe en la función de detección de sartén para apagar las zonas de cocción al retirar los sartenes.
- Nunca utilice un limpiador a vapor para limpiar la placa de cocción.
- No coloque ni deje caer objetos pesados sobre la placa de cocción.
- No se pare sobre la placa de cocción.
- No utilice sartenes con rebordes irregulares o arrastre los sartenes por encima de la superficie de vidrio cerámico, ya que puede rayar el vidrio.
- No utilice estropajos ni ningún otro producto de limpieza áspero o abrasivo para limpiar la placa de cocción, ya que podrían rayar el cristal cerámico.
- No ponga en funcionamiento la placa de cocción mediante un temporizador externo o un sistema de control remoto independiente.
- No cocine sobre la placa de cocción rota. Si la placa de cocción se rompe, las soluciones de limpieza y los derrames pueden penetrar en la placa de cocción rota y crear un riesgo de descarga eléctrica. Póngase en contacto de inmediato con un técnico competente.

Seguridad infantil

- No permita que los niños jueguen con el electrodoméstico ni se sienten, paren o se suban a él.
- No guarde objetos de interés para niños en gabinetes situados por encima del electrodoméstico. Los niños que suban a la estufa podrían sufrir lesiones graves.
- No deje niños solos o desatendidos en la zona donde se esté utilizando el electrodoméstico. Los niños menores de ocho años deberán permanecer alejados del electrodoméstico a menos que se les supervise en todo momento. Este electrodoméstico lo pueden utilizar niños de 8 años de edad en adelante. Lo podrán usar también las personas con facultades físicas, sensoriales o mentales disminuidas o que carezcan de experiencia y conocimiento únicamente si están bajo la supervisión o instrucción en términos del uso del electrodoméstico de forma segura y que entiendan los peligros que esto entraña. Los niños no deberán llevar a cabo labores de limpieza o mantenimiento sin supervisión.

Limpieza

- Limpie la placa de cocción con precaución: si utiliza un esponja o trapo húmedos para limpiar derrames en un área de cocimiento caliente, tenga cuidado de no quemarse con el vapor. Algunos limpiadores pueden producir vapores nocivos si se aplican en una superficie caliente.

Mantenimiento y servicio

- No repare o reponga ninguna pieza de este electrodoméstico, a menos que se recomiende de forma específica en la guía del usuario. Cualquier otro tipo de mantenimiento y servicio lo deberá realizar un técnico capacitado de asistencia técnica de Fisher & Paykel o una persona competente.
- Si el cable de la fuente de alimentación está dañado, solo lo deberá sustituir un técnico competente.
- Si el electrodoméstico no funciona de forma correcta, póngase en contacto con el centro de servicio autorizado o con el servicio de atención al cliente para concertar el servicio. No utilice el electrodoméstico hasta que lo haya reparado un técnico capacitado de asistencia técnica de Fisher & Paykel o una persona competente.
- **PRECAUCIÓN:** El proceso de cocción debe supervisarse. Un proceso de cocción a corto plazo tiene que supervisarse de forma continua.

Requisitos estándar

- Esta placa de cocción de inducción genera y utiliza energía de frecuencia ISM que calienta los utensilios de cocina mediante un campo electromagnético. Fue probado y cumple con la Parte 18 de la normativa FCC para equipos ISM. Esta placa de inducción cumple con los requisitos de la FCC para minimizar la interferencia con otros dispositivos en instalaciones residenciales. Las placas de cocción de inducción pueden causar interferencias con la recepción de televisión o radio. Si se produce una interferencia, el usuario debe intentar corregir la interferencia de la siguiente manera:
 - Reubicar la antena receptora del radio o la televisión.
 - Aumentar la distancia entre la placa de cocción y el receptor.
 - Conectar el receptor a una toma diferente de la del receptor.

COMPONENTES NECESARIOS

No se incluye

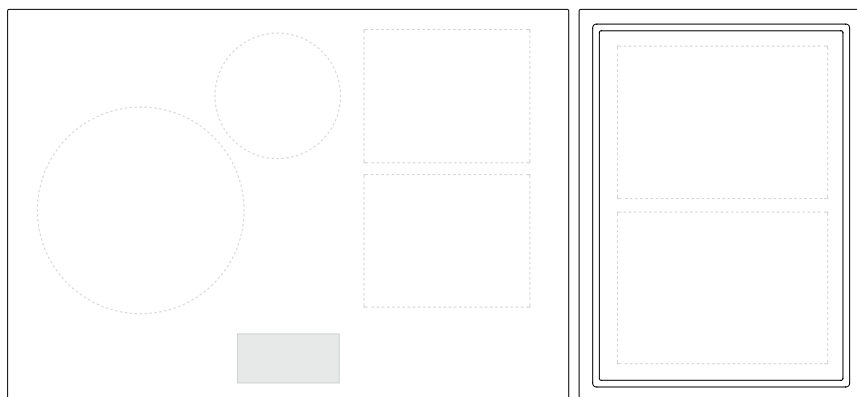
- | | | | |
|--------------------------|---------------------|--------------------------|--|
| <input type="checkbox"/> | Pistola de silicona | <input type="checkbox"/> | Canalización* |
| <input type="checkbox"/> | Desarmador Phillips | <input type="checkbox"/> | Cinta masking |
| <input type="checkbox"/> | Nivel | <input type="checkbox"/> | Cinta para canalización |
| <input type="checkbox"/> | Cúter de caja | <input type="checkbox"/> | Obra negra:
Silicona de acabado negro mate
con clasificación 210 °F (100 °C)
o superior** |
| <input type="checkbox"/> | Enroutador | <input type="checkbox"/> | Obra gris:
Silicona gris, acabado mate con
clasificación 210 °F (100 °C)
o superior*** |
| <input type="checkbox"/> | Llave hexagonal | | |
| <input type="checkbox"/> | Llave inglesa | | |

* La canalización debe comprarse por separado. La salida de tiro descendente y el soplador externo se diseñaron para una canalización de metal de 2.25" x 12". Un accesorio opcional para facilitar la canalización de metal de 3.25" x 12" está disponible para su venta por separado a través de fisherpaykel.com.

Recomendación: Maxisil N30 Matte Black | *Recomendación: Maxisil A13 Antracita



Para obtener especificaciones completas del producto, los gabinetes y del servicio, consulte la guía de planificación. Para acceder a la guía de planificación, escanee el código QR o visite fisherpaykel.com/specify. Busque por tipo de electrodoméstico, nombre de producto o código de modelo.

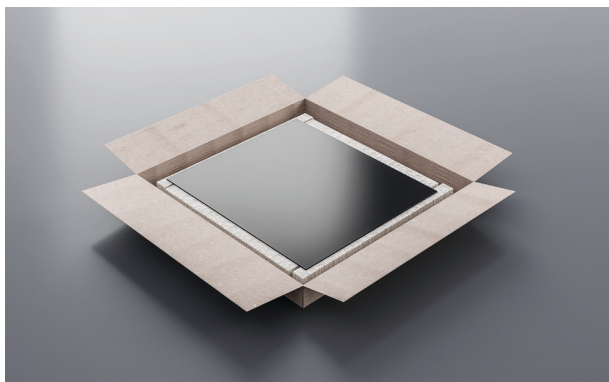


Configuración de muestra

AL DESEMPAQUETAR TODOS LOS PRODUCTOS



1. Asegúrese de que no falte ningún productos ni accesorios.



2. Retire con cuidado los productos de los cartones. Déjelos a un lado en una superficie protegida.

Deseche el embalaje de forma responsable.

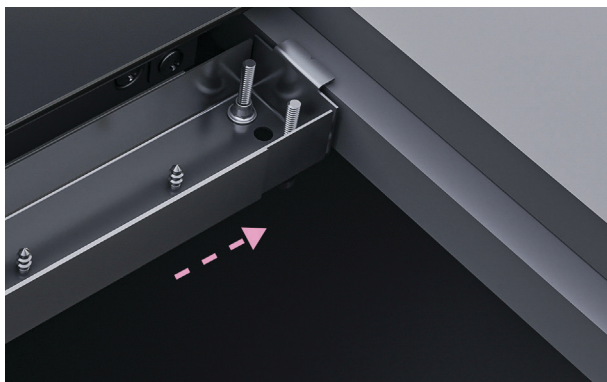


3. Pruebe las conexiones eléctricas de todos los productos antes de proceder con la instalación.

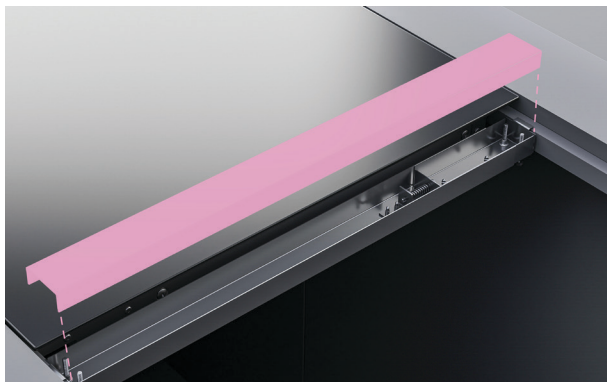
INSTALACIÓN DENTRO DEL CORTE



1. Introduzca con cuidado el primer producto dentro del corte.

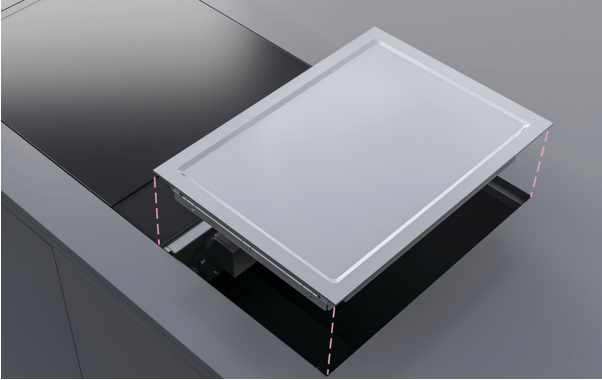


2. Alinee la parte trasera del soporte de unión con el borde posterior del corte y encájela en la ranura.



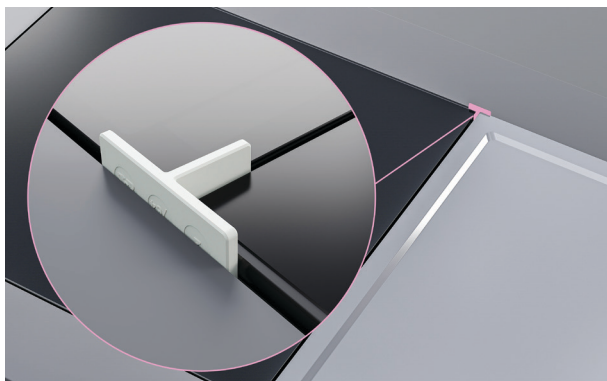
3. Ajuste la cubierta en el soporte de unión antes de deslizarlo debajo del producto adyacente.

INSTALACIÓN DENTRO DEL CORTE

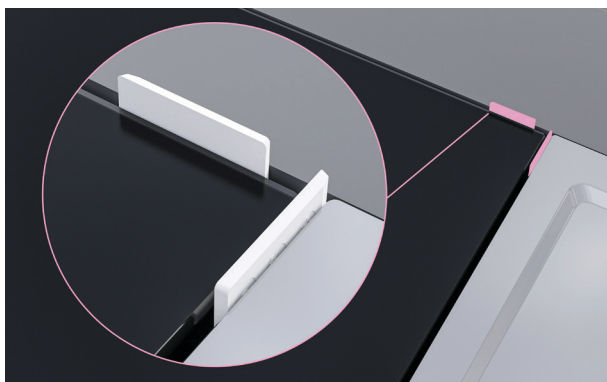


4. Introduzca con cuidado los productos adicionales y las tiras de ensamblaje en el corte según sea necesario.

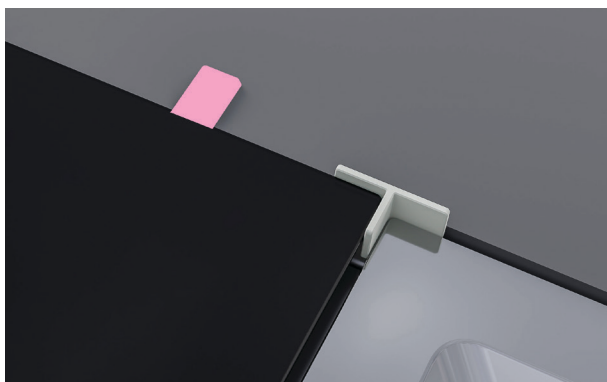
ALINEACIÓN DE LOS PRODUCTOS



1. Encaje los espaciadores T entre los productos. Ajuste el posicionamiento para garantizar que haya un espaciado uniforme entre los productos.



2. Instalación al ras:
Coloque las calzas alrededor de los bordes exteriores del corte. Ajuste el posicionamiento para garantizar que exista un espacio uniforme alrededor del conjunto de productos.



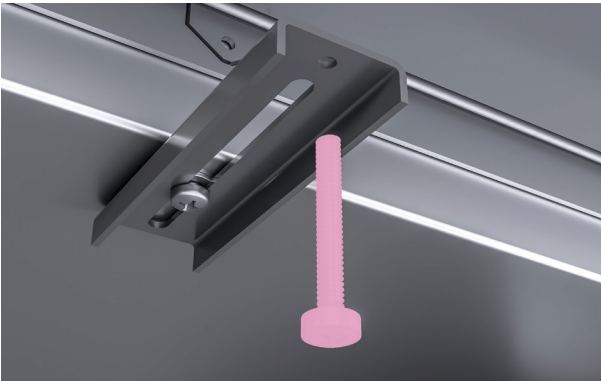
3. Coloque las cuñas en la parte superior del producto para calibrar el espesor requerido, a fin de que la instalación quede a nivel.

Encaje las cuñas debajo de los productos para elevarlos según sea necesario.

FIJACIÓN AL CORTE



1. Ajuste los soportes de sujeción a la base de cada placa de cocción. Se recomienda un mínimo de dos soportes por placa de cocción.



2. Apriete todos los tornillos de abrazadera para fijar las placas de cocción al corte y a las tiras de unión.

CONEXIÓN DE LA ALIMENTACIÓN

Antes de hacer la conexión a la red de suministro eléctrico, verifique que:

- El sistema de cableado doméstico sea el adecuado para la potencia que consumirá la placa de cocción.
- La tensión corresponda al valor indicado en la placa de especificaciones.
- Las secciones del cable de la fuente de alimentación puedan soportar la carga especificada en la placa de especificaciones.

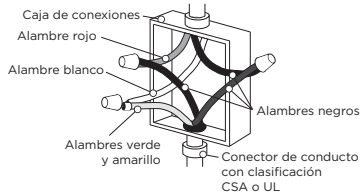


fisherpaykel.com/specify

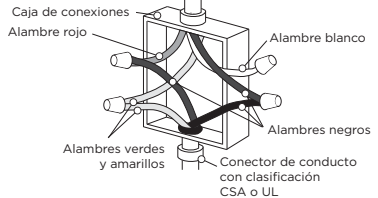
Remítase a la guía de planificación para obtener toda la información sobre el servicio.

MODELOS CI122D, CI152D, CIT122D, CIT152D

Cable de 3 alambres de la fuente de alimentación

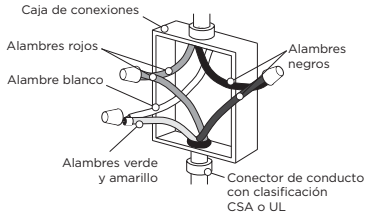


Cable de 4 alambres de la fuente de alimentación

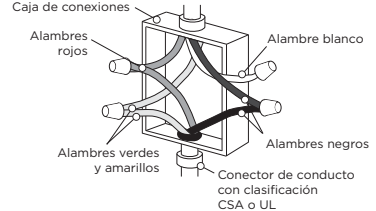


MODELOS CI244D, CI304D, CI365D

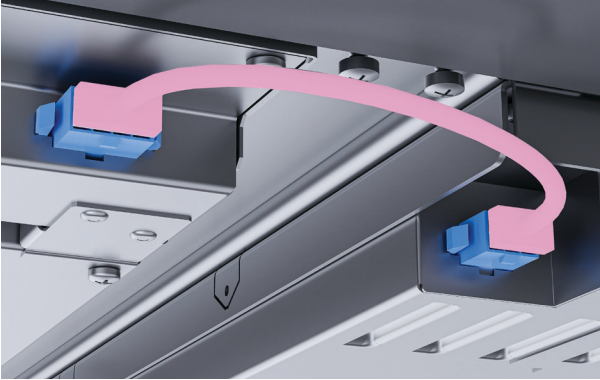
Cable de 3 alambres de la fuente de alimentación



Cable de 4 alambres de la fuente de alimentación

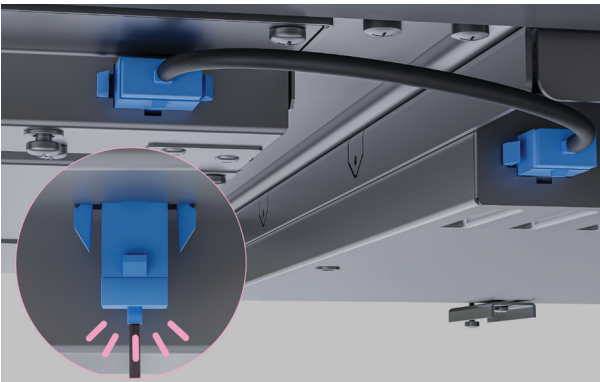


VINCULACIÓN DE LOS PRODUCTOS



1. Vincule cada producto al producto adyacente mediante los cables de comunicación incluidos.

Revise que los enchufes de 8 clavijas se conecten solo a enchufes de 8 clavijas y que los enchufes de 6 clavijas se conecten a enchufes de 6 clavijas.

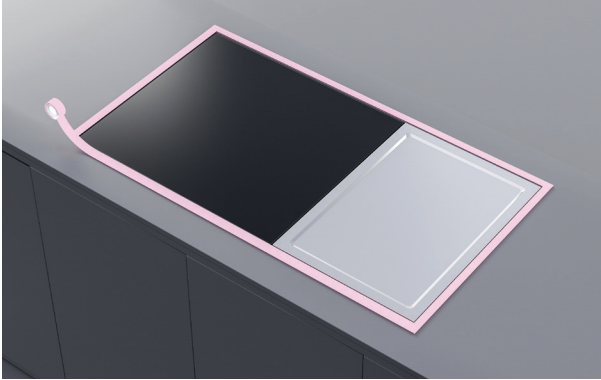


3. Revise que todos los cables encajen en su lugar y que queden alejados de los extractores de la placa de cocción.

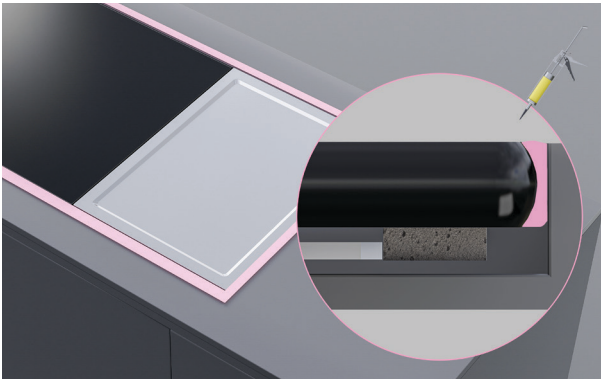
Fije a los gabinetes con los sujetadores del arnés incluidos.

SELLADO DE LOS PRODUCTOS EN LA CAVIDAD (MONTAJES AL RAS)

Algunos productos de silicona pueden decolorar el vidrio y en la mayoría de los casos esto se desvanecerá a medida que la silicona se seque. Evite aplicar demasiada silicona durante la instalación.



1. Coloque cinta adhesiva al área de aplicación de la silicona, a fin de que todos los productos y la barra de cocina queden protegidos.



2. Aplique la silicona con cuidado en los espacios entre la la barra de cocina y los productos.
Limpie el exceso de silicona y retire la cinta una vez que la silicona se haya secado.

LISTA DE COMPROBACIÓN DEL INSTALADOR

PARA SER LLENADA POR EL INSTALADOR

GENERALIDADES

- Que se hayan respetado las especificaciones de los espacios libres.
- Que los productos estén nivelados: de frente a atrás y de lado a lado.
- Que todos los materiales de embalaje se hayan eliminado.
- Que haya flujo constante de aire fresco desde los gabinetes hasta la base de los productos.
- Que todos los productos se hayan fijado bien.
- Que los cables de comunicación queden alejados de los extractores de la placa de cocción, que queden fijados a los gabinetes y no sean un estorbo para los cajones o demás objetos.
- Que la configuración de la disposición del módulo se haya verificado y confirmado.
- Que los controles táctiles y las pantallas estén funcionando.
- Que la canalización se haya fijado y adherido en su lugar.

SISTEMA ELÉCTRICO

- Que haya un tomacorriente con protección correcta contra sobrecorriente nominal para el la conexión del cable de servicio.
- Que exista una conexión a tierra adecuada.
- Que se pueda acceder al cable de alimentación y que no entre en contacto con los productos.

FISHERPAYKEL.COM

© Fisher & Paykel Appliances 2023. Todos los derechos reservados.

Los modelos presentados en esta guía pueden no estar disponibles en todos los mercados y están sujetos a cambio en cualquier momento.

Las especificaciones de los productos en esta guía aplican para los productos y modelos específicos descritos a la fecha de su emisión. De acuerdo con nuestra política de mejora continua de nuestros productos, estas especificaciones pueden cambiar en cualquier momento.

Para obtener información actualizada acerca de la disponibilidad de modelos y especificaciones en su país de origen, visite nuestro sitio web o póngase en contacto con su distribuidor Fisher & Paykel más cercano.