

FISHER & PAYKEL

DOUBLE DISHDRAWER™-DISKMASKIN

INTEGRERAD

DD60DH19

INSTALLATIONSGUIDE

SV

⚠ VARNING!**Varning för elektrisk stöt**

Underlåtenhet att följa detta råd kan resultera i elstötar eller dödsfall.

- För att montera en integrerad panel måste du ha åtkomst till elektriska serviceområden. Detta måste utföras av en servicetekniker som utbildats och auktoriserats av Fisher & Paykel.
- Innan frontpanelen monteras måste diskmaskinen kopplas bort från nätströmmen.
- Efter att ha monterat frontpanelen måste installatören säkerställa att följande komponenter är jordade: panelkonsolen och eventuella anpassade metallkomponenter (t.ex. handtag) som ligger utanför gummitätningen.
- Denna utrustning måste vara jordad. Jordning minskar risken för elstötar genom att strömmen avleds vid händelse av fel eller avbrott. Denna enhet är utrustad med en nätsladd med jordad ledning och jordad kontakt.
- Innan DishDrawer™-diskmaskinen installeras måste huvudsäkringens tas bort eller jordfelsbrytaren slås av.
- Kontakten måste anslutas till ett passande uttag som är jordat enligt lokala regler och bestämmelser.
- Modifiera inte kontakten som levereras med enheten. Om den inte passar i uttaget ska ett passande uttag installeras av en behörig elektriker. Använd inte förlängningsladd, adapterkontakt eller fördelningsdosa.
- Diskmaskinen måste vara helt innesluten när den installeras.

**⚠ VARNING!****Varning för elektrisk stöt**

Underlåtenhet att följa detta råd kan resultera i elstötar eller dödsfall.

- VARNING - Om utrustningens jordledning inte ansluts på rätt sätt kan det utgöra en risk för elstötar. Rådgör med behörig elektriker eller servicerepresentant om du är osäker på om enheten är korrekt jordad.

**⚠ VARNING!****Risk för skärskador**

Om du inte är försiktig kan det resultera i skador.

- Var försiktig - panelkanterna är vassa.

**⚠ VARNING!****Vältrisk**

Underlåtenhet att följa detta råd kan resultera i personsador eller skador på produkten.

- Var försiktig när du plockar ut produkten ur förpackningen.
- Produkten kan välta om lådorna öppnas och produkten inte är fäst i skåpet.



VARNING!

För att minska risken för brand, personskador eller skada på apparaten när den används bör du följa de viktiga säkerhetsinstruktionerna nedan. Läs igenom alla riktlinjer innan apparaten används.

Service

- Reparera inte eller byt inte själv ut någon del av apparaten om det inte specifikt rekommenderas i denna handbok. All annan service måste utföras av en servicetekniker som utbildats och auktoriserats av Fisher & Paykel eller av annan kvalificerad person.

Installation

- Försäkra dig om att alla vattenanslutningar är avstängda. Det är rörmokarens och elektrikerens ansvar att säkerställa att varje installation följer alla regler och förordningar.
- Diskmaskinen MÅSTE installeras på ett sätt som gör det möjligt att ta bort den om service krävs.
- Eluttaget måste vara utanför diskmaskinens hålrum, så att det är åtkomligt efter installationen.
- Diskmaskinen är endast gjord för inomhusbruk.
- Var försiktig så att inte nätsladden skadas när enheten installeras eller tas bort.
- Om diskmaskinen ska flyttas från en installationsplats till en annan måste den hållas upprätt för att undvika vattenskador.
- Se till att endast nya slangar används för anslutning (medföljer diskmaskinen). Gamla slangar ska inte återanvändas.
- Underlåtenhet att installera diskmaskinen på rätt sätt kan göra garanti och skadeståndskrav ogiltiga.
- Se till att diskmaskinen placeras mellan skåpen. Om inte detta görs kan enheten bli instabil vilket kan orsaka skador.
- Använd inte denna enhet om den är skadad, inte fungerar, delvis nedmonterad eller har delar som fattas eller är trasiga, inklusive skadad nätsladd eller kontakt.
- Förvara och använd inte bensin eller andra lättantändliga vätskor i närheten av diskmaskinen.
- Anslut till en strömkrets med rätt spänning, skydd och storlek för att undvika elektrisk överbelastning.
- Se till att nätsladden placeras så att den inte trampas på, snubblas på eller utsätts för skada eller påfrestning.
- Installera eller förvara inte diskmaskinen där den utsätts för temperaturer under fryspunkten eller vid utomhusklimat.
- Använd inte förlängningssladd eller en bärbar, elektrisk enhet (t.ex. fördelningsdosa) för att ansluta diskmaskinen till nätströmmen.
- Denna utrustning måste vara jordad. Jordning minskar risken för elstötar genom att strömmen avleds vid händelse av fel eller avbrott.
- Denna enhet är utrustad med en nätsladd med jordad ledning och jordad kontakt. Kontakten måste anslutas till ett passande uttag som är jordat enligt lokala regler och bestämmelser.
- JORDNINGSSINSTRUKTIONER - Apparaten måste anslutas till ett jordat metallföremål, permanent ledningssystem, eller en utrustningsjordad ledare måste dras med kretsledarna och anslutas till utrustningsjordad terminal eller bly på apparaten.
- Säkerställ att produkten inte är ansluten till nätströmmen vid montering av anpassade paneler.

- Installationen av anpassade paneler kräver grundläggande kunskaper inom mekanik och elektronik.
- Installationen måste följa lokala byggnads- och elsäkerhetsförordningar.
- Underlåtenhet att montera anpassade paneler på rätt sätt kan ogiltigförklara garantin eller skadeståndskraven.
- Installationen av denna diskmaskin kräver grundläggande kunskaper inom mekanik och elektronik.
- Se till att lämna kvar dessa instruktioner hos köparen.
- Installationen måste följa lokala byggnads- och elsäkerhetsförordningar.
- När diskmaskinen har installerats måste installatören göra en slutlig kontroll.
- Avlägsna allt emballage som levererades med diskmaskinen.
- Om produkten installerats i ett motorfordon, båt eller liknande mobil enhet, måste du bekosta leveransen till servicebutiken eller betala för serviceteknikernas resa till den plats där produkten finns.

SPARA DESSA INSTRUKTIONER

Modellerna som visas i denna installationsguide är eventuellt inte tillgängliga på alla marknader och kan när som helst komma att ändras. För aktuell information om vilken modell och specifikation som finns i ditt land kan du besöka vår webbplats www.fisherpaykel.com eller kontakta din lokala Fisher & Paykel-återförsäljare.

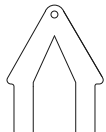
MEDFÖLJANDE DELAR

- Behåll allt förpackningsmaterial tills enheten har inspekterats.
- Kontrollera så att det inte finns några transportskador på produkten. Om du upptäcker skador ska du kontakta återförsäljaren som du köpte produkten av för att rapportera om skadan.
- Fisher & Paykel ansvarar inte för transportskador.

Medföljer



Sats med sidomonteringskonsoler (2)*



Sats med övre monteringskonsoler (1)*



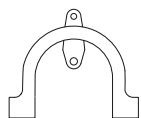
Fuktspärrtejp (1)



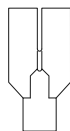
Stjärnskruvar 16 mm (32)



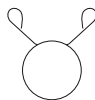
Gummibricka för inloppsslans (1)**



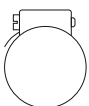
Hållare för dräneringsslans (1)



Dräneringsslanskoppling (1)



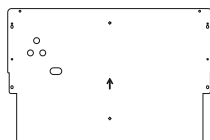
Slangklämma (2)



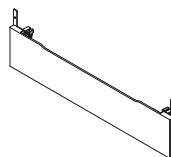
Klämma (1)



Sexkantsmutter (2)



Sats med panelkonsol (2)**



Förbehandlad sockel (1)



Mall för utskärning av sockel*** (1)



Monteringskonsol till sockel

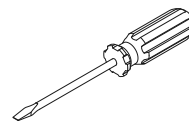


Sockelskruvar (5)

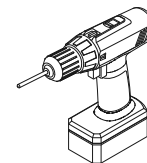
*Tillval | **Levereras monterad på produkten | ***Det går också att hämta mallar från fisherpaykel.com

VERKTYG SOM KRÄVS

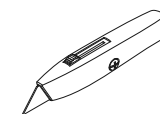
Medföljer ej



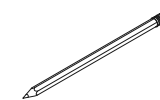
Plattmejsel



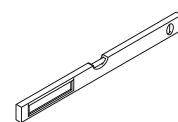
Skruvdragare



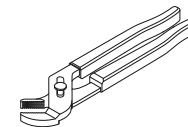
Mattkniv



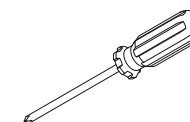
Blyertspenna



Vattenpass



Polygrip



Stjärnskruvmejsel

INSTALLATIONSVIDEO

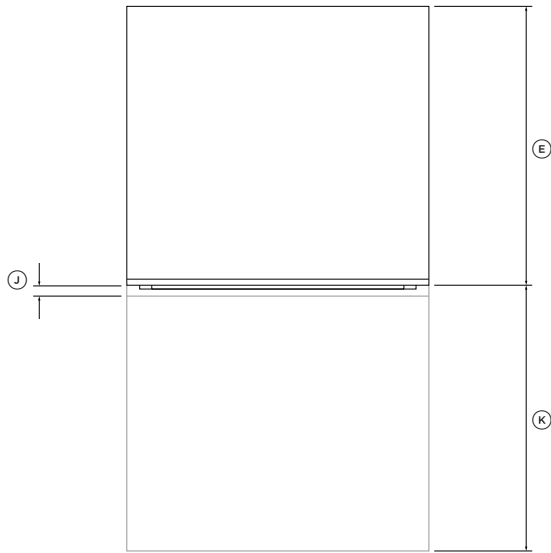
Den här videon ger en översikt av vad som behövs för att installera en DishDrawer™-diskmaskin. Den är avsedd att ge en översikt av installationsprocessen och är inte avsedd att användas som vägledning för hur man installerar en DishDrawer™-diskmaskinen på egen hand. Installationen måste utföras av en servicetekniker som utbildats och auktoriserats av Fisher & Paykel eller av annan kvalificerad person.



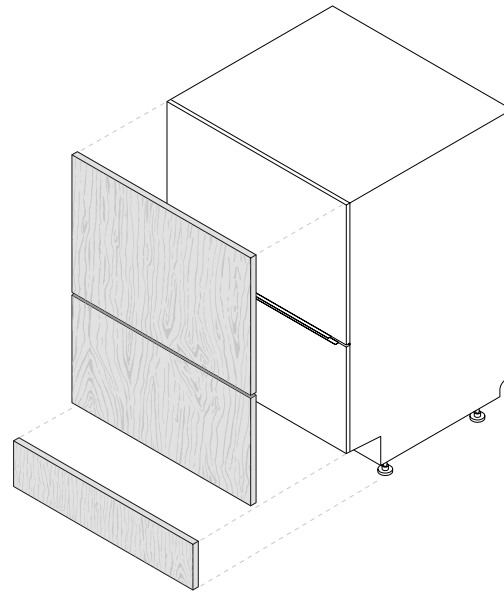
För åtkomst av installationsvideor

Skanna QR-koden med din smarttelefon eller klocka via:
fisherpaykel.com/dishdrawer-install

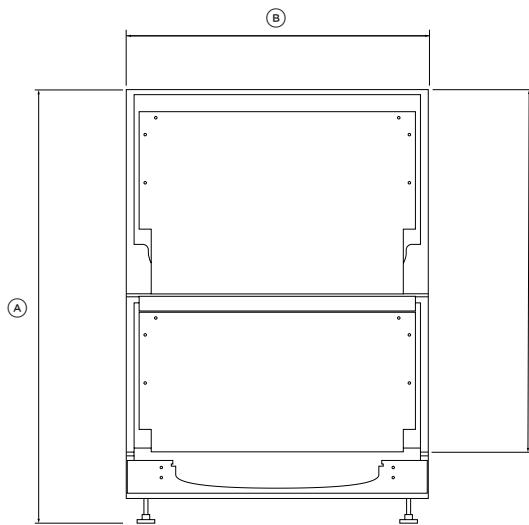
PRODUKTMÅTT



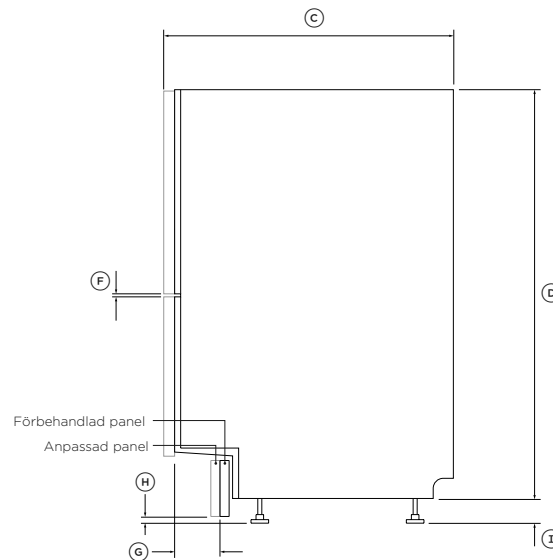
LIGGANDE



ISOMETRISK



FRONT



PROFIL

PRODUKTMÅTT

MM

Ⓐ Total höjd*	820-880
Ⓑ Total bredd**	599
Ⓒ Totalt djup***	571
Ⓓ Chassihöjd	811
Ⓔ Chassidjup	553
Ⓕ Ventilationspringa mellan dörrpaneler	8
Ⓖ Djup på sockelns inskärning**	
Montering av anpassad panel	40-100
Montering av förbehandlad panel****	20-36
Ⓗ Minsta mellanrum mellan sockel och golv	12
Ⓘ Höjd på fötterna*	9-69
Ⓙ Dörrpanelsdjup****	16-20
Ⓚ Lådöppningens djup**	527

*beroende på justering av nivelleringsfötter

**exklusive anpassad panel och handtag

***baserat på en frontpanelstjocklek på 18 mm

****se "Mått för anpassad panel" för mer information

*****uppmätt till framsidan på förbehandlad sockel när den sitter på plats

Faktiska produktmått kan variera med ± 2 mm

MÅTT FÖR ANPASSAD PANEL

Materialspecifikationer

- Dörrpanelernas maximala vikt får inte överskrida 9 kg (inklusive handtag)
- Panelen måste tätas för att klara fukt (50°C @ 80 % luftfuktighet). Panelens sidor och baksida ska tätas helt med en vattentät ångbarriär, t.ex. polyuretan, för att förhindra skador.
- Panelens baksida ska sitta helt i jämn höjd med kanterna så att förseglingen mellan panelen och gummitätningen bibehålls. Dörrpanelen får inte vila på omgivande skåp.
- Om montering sker utanför dessa specifikationer kan det leda till kondensation på skåpsytorna.

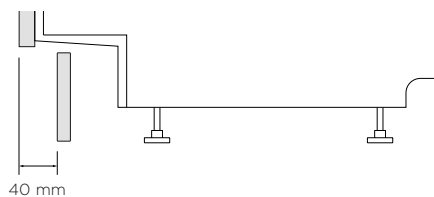
Sockelprofil

- Beroende på önskat inskärningsdjup på sockeln kanske sockelpanelen måste skäras för att frigöra undersidan av baljan.
- En mall för utskärning levereras med din DishDrawer och digitala mallar finns tillgängliga på fisherpaykel.com. Riktlinjer för att använda den mall som tillhandahålls finns under "Förbereda anpassad sockelpanel".
- Du kan bestämma sockelpanelens höjd genom att använda uträkningen nedan:

$$\begin{array}{ccccccc} \text{hålutrymmets höjd} & & \text{förlängning av den} & & \text{mellanrummets} & & \text{sockelhöjd} \\ & \text{I} & \text{övre panelen} & & \text{höjd} & & \\ & \boxed{} & \boxed{} & - & \boxed{750 \text{ mm}} & - & \boxed{} & = & \boxed{} \end{array}$$

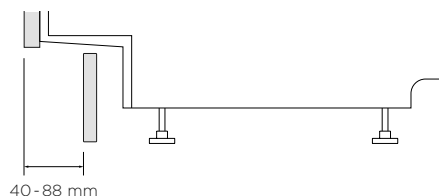
Ingen utskärningsprofil

Inskärning på 40 mm*



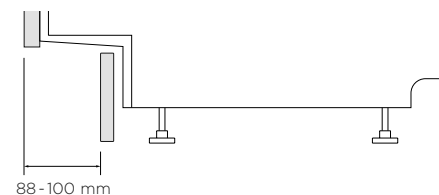
Utskärningsprofil A

Inskärning på 40-88 mm*

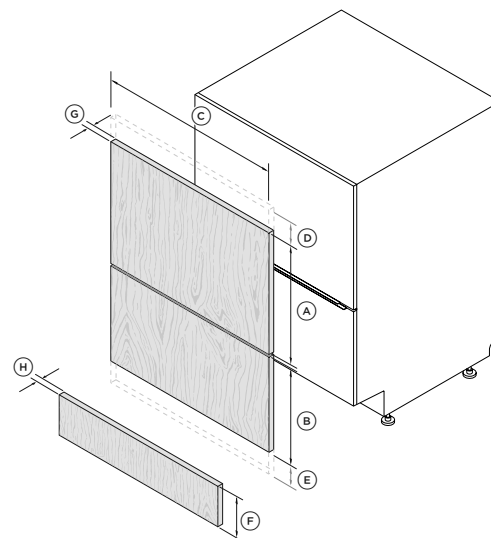


Utskärningsprofil B

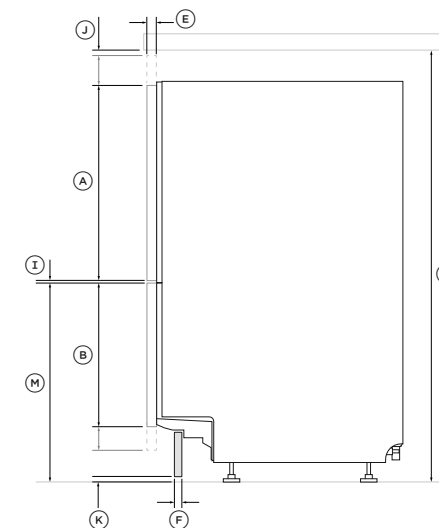
Inskärning på 88-100 mm*



*baserat på ett dörrpanelsdjup på 18 mm



ISO



PROFIL

HÄNSYNTAGANDEN ANPASSAD PANEL

	MM
(A) Minsta höjd på övre dörrpanel*	398
(B) Minsta höjd på nedre dörrpanel*	311
(C) Minsta bredd på dörrpanel	596
(D) Maximal förlängning av övre panel	-
(E) Maximal förlängning av undre panel	50
(F) Höjd på sockel*	58-118
(G) Dörrpanelsdjup	16-20
(H) Minsta djup på sockelpanel**	9
(I) Minsta mellanrum mellan dörrpaneler	8
(J) Minsta mellanrum mellan övre dörrpanel och köksbänk	2
(K) Minsta mellanrum mellan sockel och golv	12
(L) Minsta höjd på hålutrymme	820
(M) Minsta höjd från golv till ovansidan på den nedre lådpanelen***	414
Maximal vikt för varje lådpanel (med handtag)	9 kg

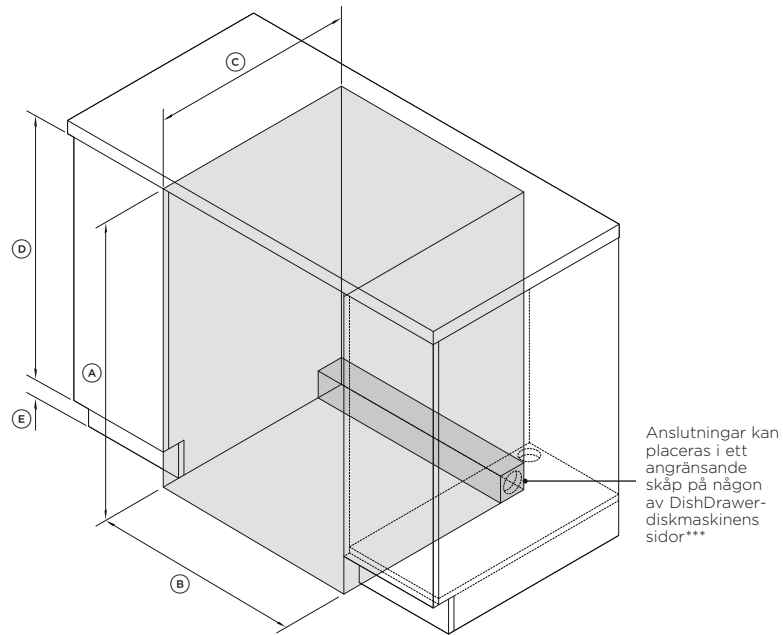
*det går att förlänga den övre dörrpanelen uppåt eller den nedre dörrpanelen nedåt från det fasta mellanrummet. Sockelpanelen ska justeras därefter.

**om medföljande monteringskravar för sockel används. Det går att fästa panelen genom att skruva fast den eller limma den på medföljande monteringskonsol.

***beroende på justering av nivelleringsfötter

SKÅP

MÅTT



ISOMETRISK

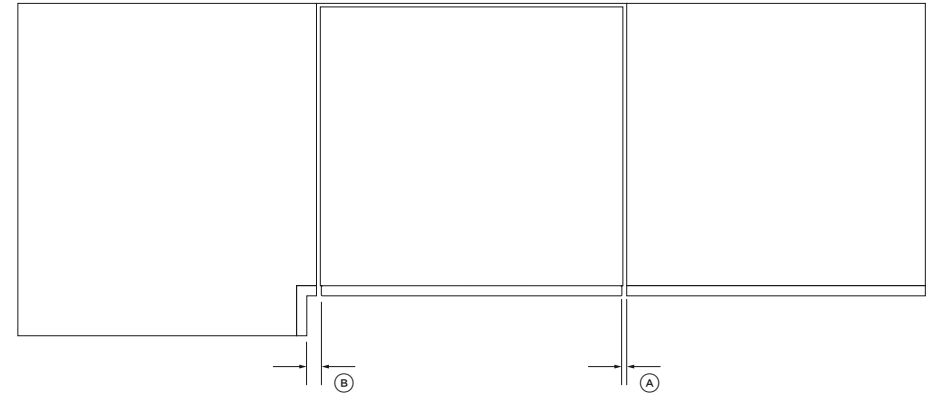
SKÅPMÅTT	MM
Ⓐ Minsta invändiga höjd*	820
Ⓑ Invändig bredd	600-610
Ⓒ Minsta totala djup**	579
Ⓓ Rekommenderad höjd på angränsande skåp	720
Ⓔ Höjd på sockelområdet***	100-160

*beroende på justering av nivelleringsfötter

**inklusive 19 mm dörrpaneler på angränsande skåp

***Mer information om krav på service finns under "Hänsynstaganden VVS och elektricitet" och "Förberedelse av skåp".

MELLANRUM



LIGGANDE

MELLANRUM PÅ SKÅP	MM
Ⓐ Minsta mellanrum till angränsande skåpsdörr	2
Ⓑ Minsta mellanrum till hörnskåp	13

HÄNSYNTAGANDEN VVS OCH ELEKTRICITET

Slang- och kabellängder

- Dessa anslutningar kan installeras på **antingen** vänster eller höger sida av produkten i ett angränsande skåp. Se "Förberedelse" för krav på åtkomst för service.
- Om avloppsslangarna som levereras inte är tillräckligt långa, kanske du måste köpa ett utbyggnadspaket för avloppsslangar från Fisher & Paykel, vilket förlänger slangen med 3,6 m (artikelnummer 525798).

Vattenanslutning

- Rekommenderad vattentemperatur: Kallt (maximalt 60°C)
- 3/4" BSP (GB20) som passar slät bricka
- Se till att vattenanslutningen efterföljer lokala föreskrifter gällande rördragning.

Vattentryck

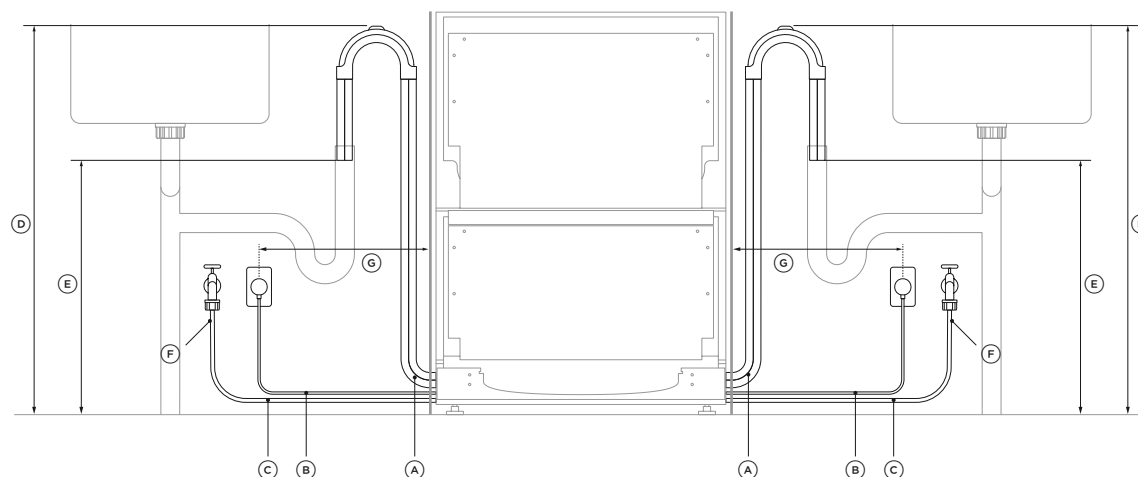
- Modeller med vattenhårdare: max. 1 MPa (145 psi), min. 0,1 MPa (14,5 psi)
- Modeller utan vattenhårdare: max. 1 MPa (145 psi), min. 0,03 MPa (4,3 psi)

Elektriska krav

- 220 - 240 V min 8,5 A

Kosher-krav

- Avloppen måste separeras för att uppfylla kraven för kosher.
- Vi föreslår att du rådfrågar din närmaste rabbi för att efterfölja kosher-krav vid installation.



SERVICEMÅTT	VÄNSTER SIDA*	HÖGER SIDA*
	MM	MM
Ⓐ Längd på avloppsslang	2000	1800
Ⓑ Längd på strömkabel**	1650	1650
Ⓒ Längd på inloppsslang	1650	1250
Ⓓ Avstånd från golv till slanghållarens ovansida	750-883	750-883
Ⓔ Minsta avstånd från golv till avloppsslangarnas ände***	500	500
Ⓕ Minsta radie på inloppsslangen	200	200
Ⓖ Maximalt avstånd från eluttagets mitt till skåpet	450	450

*mått från chassits kant där tillämpligt

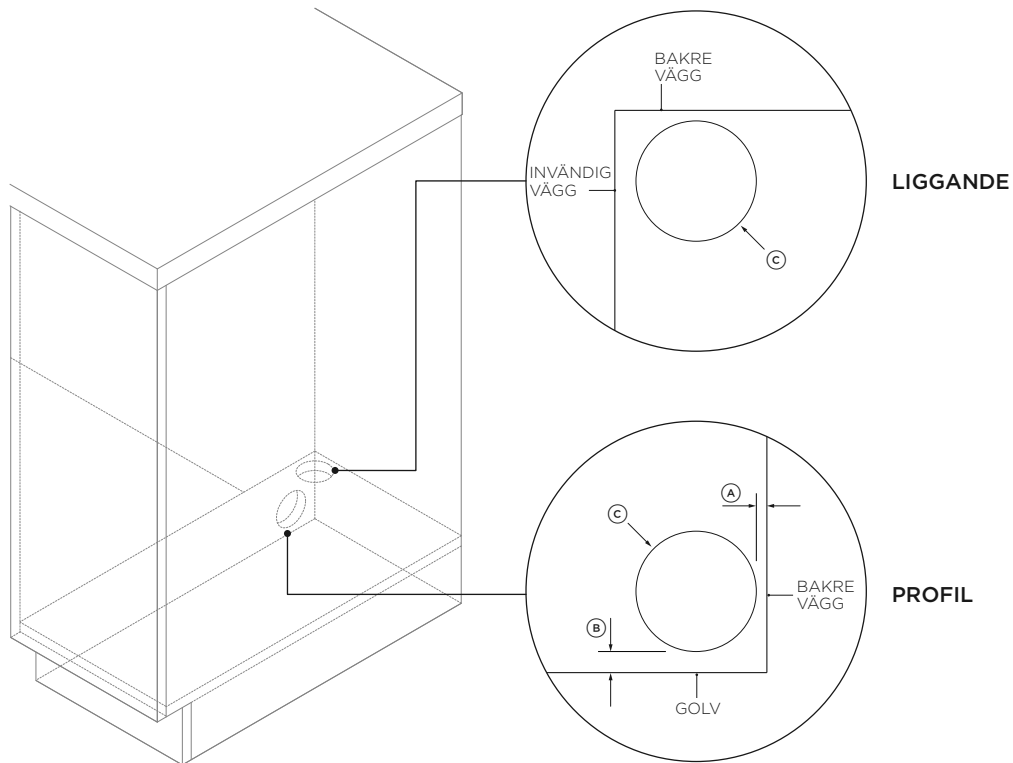
**exklusive kontakt

***stigrörsinstallation visas. Avståndet är samma för alla rörinstallationer.

FÖRBEREDELSE

ÅTKOMST FÖR SERVICE

- Vi rekommenderar att servicehålen placeras på vardera sida om DishDrawer™-diskmaskinen enligt vad som visas nedan.
- Om hålen borras genom trä bör du se till att kanterna är mjuka och rundade.
- Om hålen borras genom metall måste kantskyddet användas.

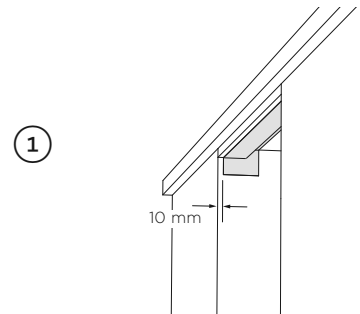


MÅTT PÅ SERVICEHÅL

MM

Ⓐ	Maximalt avstånd mellan utrymmets baksida och servicehål	5
Ⓑ	Maximalt avstånd mellan golvet och servicehål	10
Ⓒ	Minsta diameter på servicehål	57

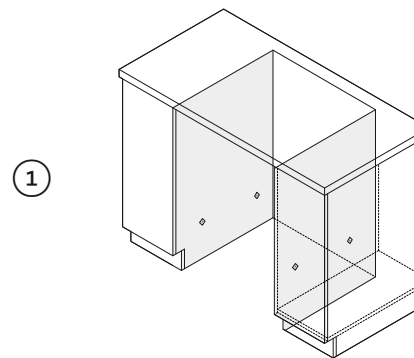
FUKTSKYDD



Placera medföljande fuktskyddstejp på skåpet enligt bilden.

Se till att området är fritt från smuts innan tejpens försiktigt appliceras på ytan.

SKILJEVÄGG



Om enheten säkras genom borttagning av lådan måste du se till att markerade platser ger tillräckligt med stöd.

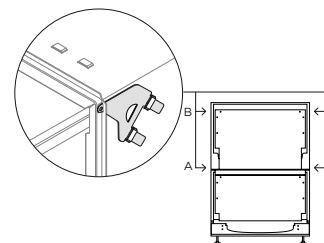
Konstruera trästag att fästa fästena i om inga skiljeväggar finns.

VÄLJ SÄKRINGSMETOD FÖR SKÅPET

METOD A

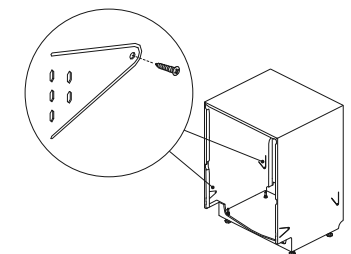
Fäst skåpet i konsoler

Rekommenderad metod*



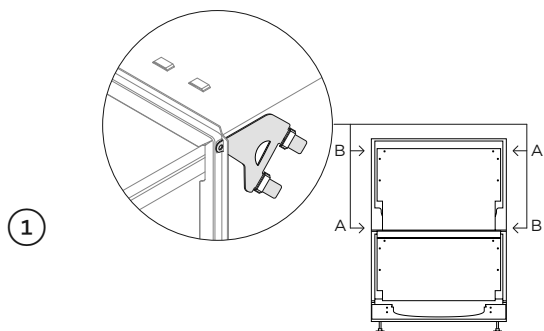
METOD B

Fäst genom borttagning av lådan



*Endast för skåp utan ramar

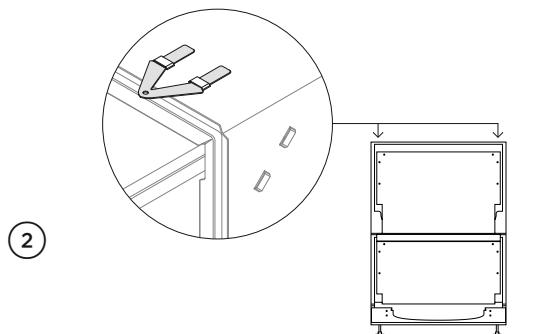
TRYCK IN PRODUKTEN I HÅLUTRYMMET



Vid montering i skåp via metod A

Fäst alla fyra sidokonsoler i DishDrawer™-diskmaskinen, genom att rikta in konsol A med spår A och konsol B med spår B.

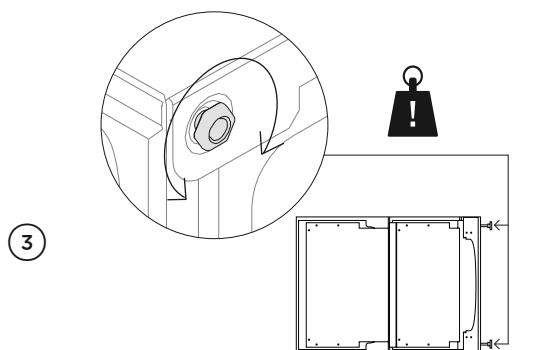
Se till att konsolernas ändrar inte trycks in i chassit.



Fäst vid behov de två övre konsolerna.

Se till att konsolernas ändrar inte trycks in i chassit.

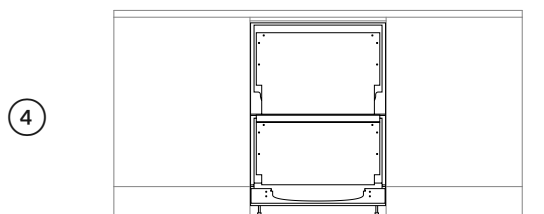
Skruva upp varje fot med ett 1/2 varv genom att luta produkten en smula och vrida varje ben moturs.



Stabilisera DishDrawer™-diskmaskinen genom att försiktig välta den på en skyddad yta.

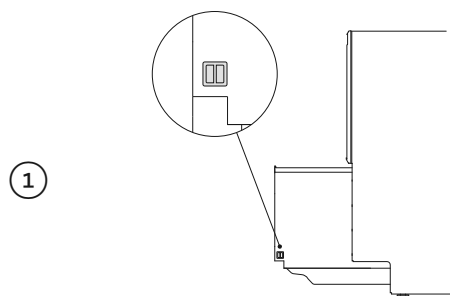
Vrid varje ben moturs för att höja och medurs för att sänka diskmaskinen. Ställ upp den igen när du är färdig.

Mindre justeringar kan göras genom att luta produkten och vrida varje ben efter önskemål.

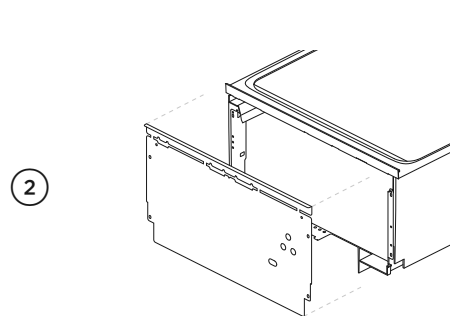


Tryck in produkten i hålutrymmet och för med slangarna när du trycker in den för att undvika att de kläms eller vrids och var försiktig så att inte benen böjs.

MONTERA ANPASSADE DÖRRPANELER

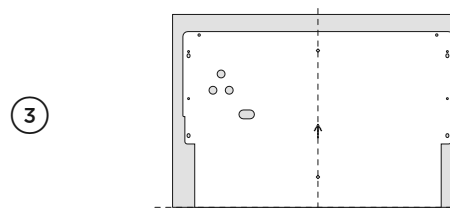


Ta bort de båda sidostiften från varje låda genom att dra stiften mot dig.

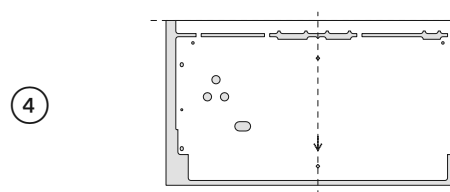


Dra försiktigt båda konsolerna från DishDrawer™-diskmaskinen ner och utåt innan knacka-för-att-pausa-modulerna och jordkablarna kopplas från.

Ta bort knacka-för-att-pausa-modulerna från baksidan av konsolerna.



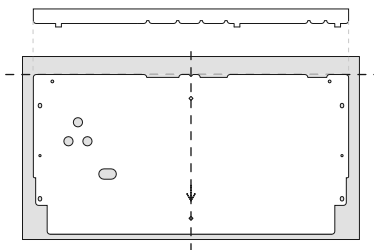
På baksidan av den övre panelen markerar du mitten och riktar in den övre konsolens bas med panelens bas. Fäst med minst 3 skruvar på varje sida.



På baksidan av den nedre panelen markerar du mitten och riktar in den övre konsolens övre del med panelens övre del. Fäst med minst 3 skruvar på varje sida.

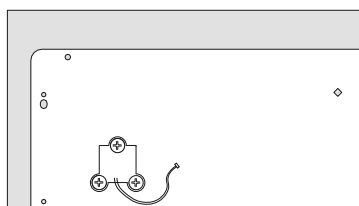
MONTERA ANPASSADE DÖRRPANELER

5



Knäpp till på konsolfliken för borttagning.

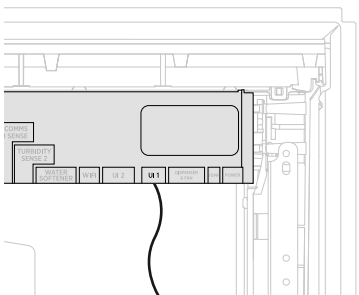
6



Montera knacka-för-att-pausa-modulen på panelerna enligt bilden.

Se till att knacka-för-att-pausa-modulerna är korrekt placerade och inte kommer i kontakt med konsolerna innan du fäster.

7

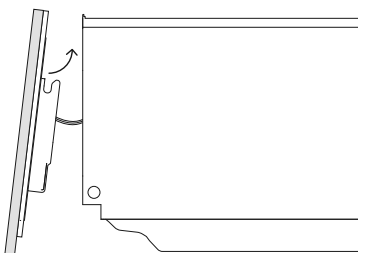


Varning för elektrisk stöt:

Anslut jordkabeln från produkten till en av flikarna för att jorda panelkonsolen. Eventuella anpassade metallkomponenter (t.ex. handtag) som ligger utanför gummitätningen måste också jordas.

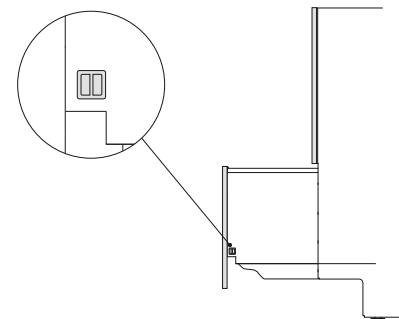
Återanslut knacka-för-att-pausa-modulen till UI 1-platsen på diskmaskinskontrollen enligt bilden. Återanslut jordkabeln till panelkonsolen.

8



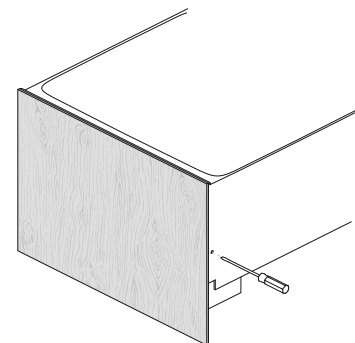
Montera försiktigt panelerna på produkten. När den nedre panelen monteras bör du trycka tillbaka lådskenorna enligt vad som visas på sidan 13 för åtkomst.

9



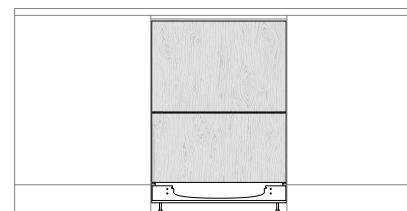
Sätt tillbaka båda sidostiften i båda lådorna och tryck ordentligt för att fästa panelerna på plats.

10



För in en stjärnskruvmejsel i hålet ovanför varje stift och vrid för att justera inriktningen av panelen. Det finns ett justeringsintervall på maximalt ± 2 mm. Utför på båda sidor och lådor vid behov.

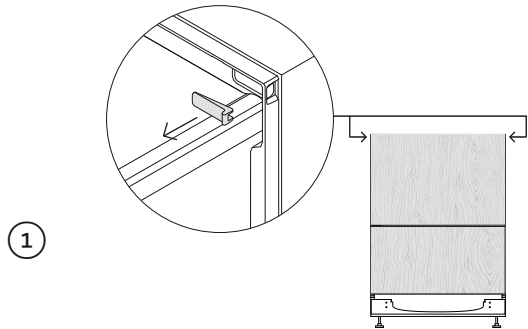
11



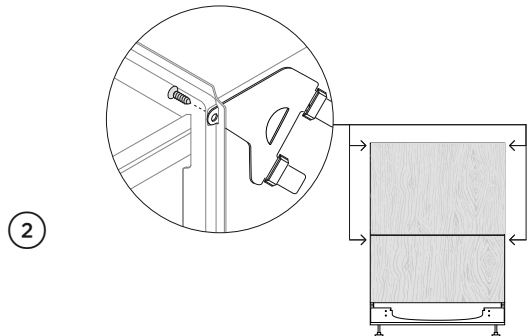
Kontrollera mellanrummet igen.

Se till att ett minsta mellanrum på 8 mm mellan paneler bibehålls när alla justeringar gjorts.

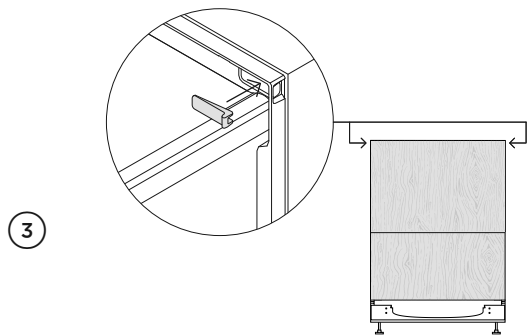
FÄST I SKÅP MED KONSOLER (METOD A)



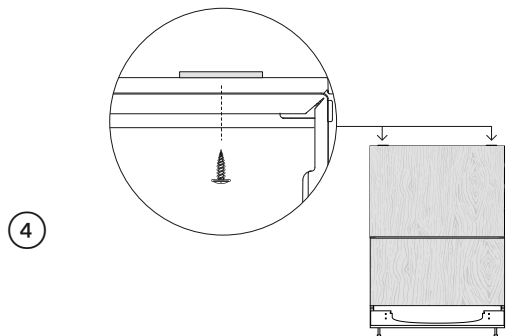
Öppna en av lådorna halvvägs och ta bort det första skruvhölet från tätningslisten.



Fäst i skåpet med konsolerna. Du kanske måste förborra ett pilothål beroende på skåpets material.

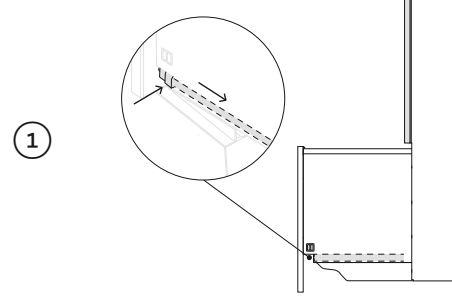


Placera tillbaka tätningslisten och gör likadant med de konsoler som återstår.

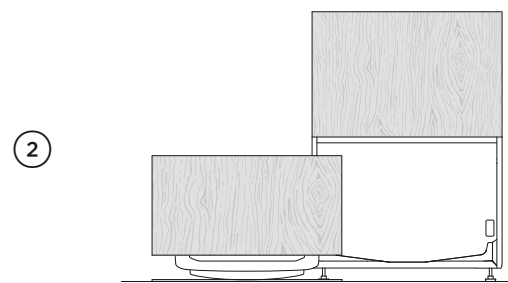


Om de är monterade ska de två övre konsolerna fästas i skåpet.

FÄST I SKÅPET GENOM BORTTAGNING AV LÅDA (METOD B)

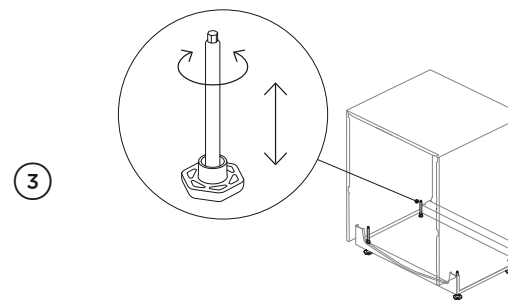


Öppna den nedre lådan och tryck de båda låsflikarna bakåt för att låsa upp.

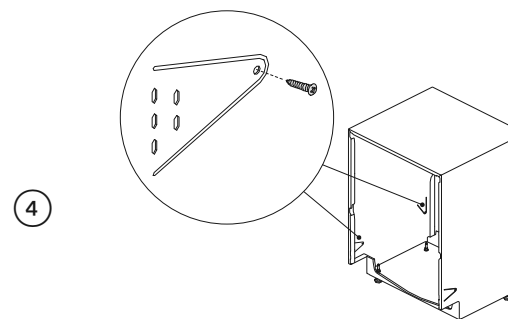


Lyft av lådan från skenorna och placera den försiktigt åt sidan på en skyddad yta. Tryck tillbaka skenorna i skåpet.

Var försiktig så att du inte drar ut lådan för långt för att förhindra att slangarna belastas. Om det är möjligt bör du skydda undersidan av baljan för att förhindra skada.



Stabilisera DishDrawer™-diskmaskinen efter behov, med din hand eller medföljande sexkantsmutter och skruvmejsel. Vrid medurs för att höja varje ben och moturs för att sänka det. Det kan hjälpa att minska belastningen på fötterna under justeringsförfarandet.

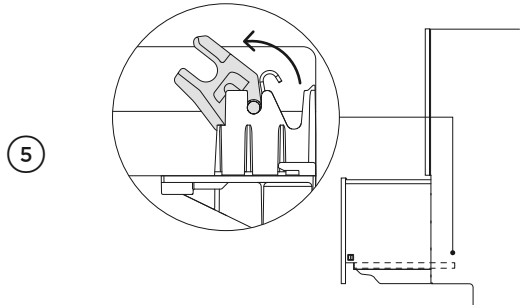


Fäst i skåpet via chassits alla fyra fixeringsplatser.

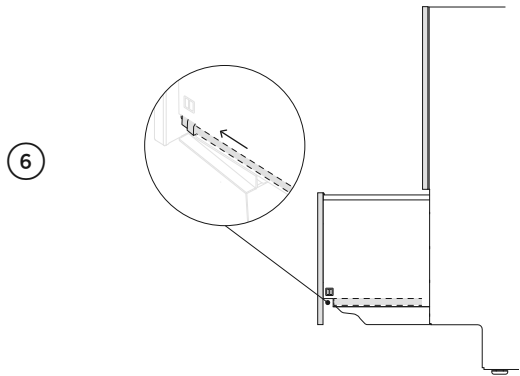
Se till att ljudisoleringen placerats korrekt.

Om de är monterade ska de två övre konsolerna fästas i skåpet.

FÄST I SKÅPET GENOM BORTTAGNING AV LÅDA (METOD B)

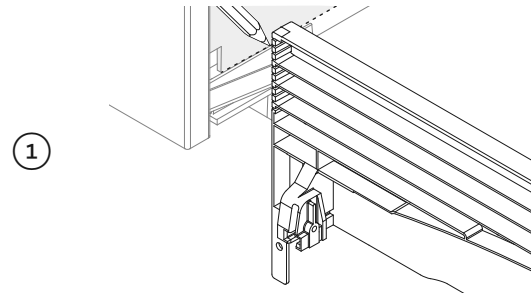


Innan lådorna ställs tillbaka ska du säkerställa att slangarna inte är vridna och att alla spärrar vetter framåt.

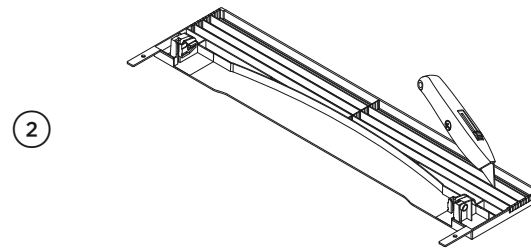


Ställ tillbaka lådan på skenorna och kläm fast med hjälp av de båda låsflikarna.

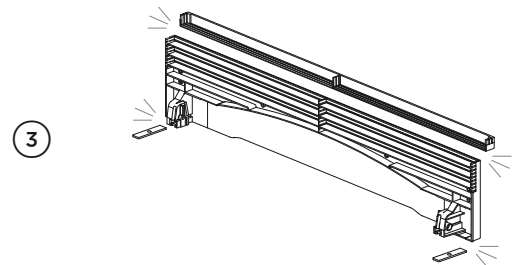
MONTERA FÖRBEHANDLAD SOCKEL



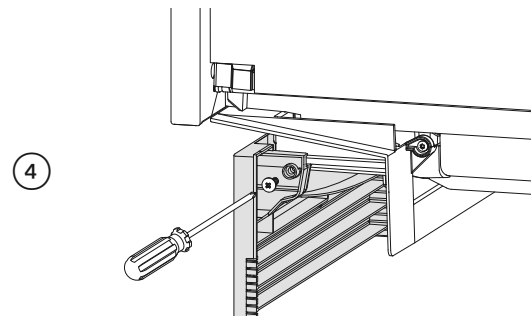
Mät sockelhöjd. Rekommenderad kapningspunkt är där sockeln möter underdelen av baljan.



Skär försiktigt sockeln vid önskad höjd.



Bryt av det överflödiga materialet och jämna ut kanter.
Bryt av båda ändflikarna.



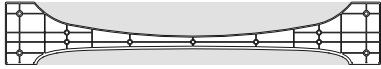
Skjut in sockeln på fästskenorna och fäst den.

Dra inte åt skruvarna för hårt.

FÖRBERED ANPASSAD SOCKELPANEL

Om sockelns inskärningsdjup är större än 40 mm måste kanske sockelpanelen skäras till en av de fastställda profilerna för att frigöra undersidan av baljan. Se "Mått för anpassad panel" för mer information om att besluta vilken profil som är lämplig att montera.

①



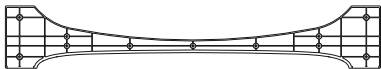
Rikta in önskad utskärningsprofil med sockelpanelens ovansida och centrera horisontellt.

②



Sätt fast mallen på panelen med antingen klämmor eller de medföljande monteringskruvarna.

③



Skär försiktigt panelen efter önskad profil genom att använda utskärningsmallen som guide.

④



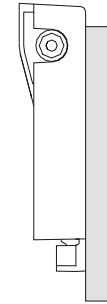
Ta försiktigt bort utskärningsmallen och lägg monteringskruvarna åt sidan*. Kassera utskärningsmallen på ett ansvarsfullt sätt.

Alla panelkanter måste tätas för att klara fukt (50°C @ 80 % luftfuktighet).

*om de användes i steg 2

MONTERA ANPASSAD SOCKEL

①



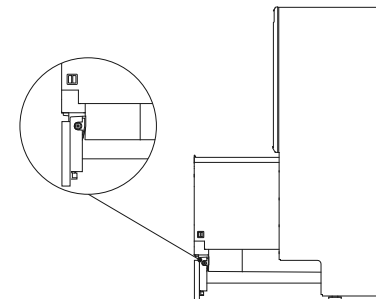
Rikta in monteringskonsolen på panelen och se till att den är horisontellt placerad och att ribborna längst upp på mallen är inriktade med panelens övre del.

②



Fäst monteringskonsolen på panelen genom att använda medföljande monteringskruvar.

③

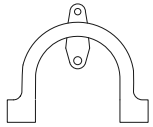


Skjut in sockeln på fästskenorna och fäst den.

Dra inte åt skruvarna för hårt.

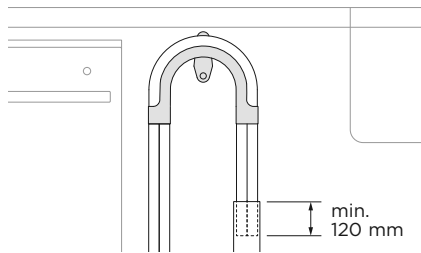
Ø38 MM STIGRÖRSINSTALLATION

1



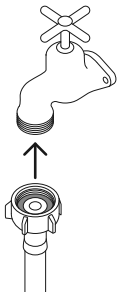
Installera avloppsslangens hållare mot bakre väggen, så nära undersidan av köksbänken som möjligt. Se "Hänsynstaganden VVS och elektricitet" för minsta installationshöjder.

2



Dra båda slangarna genom hållaren och låt hänga i stigröret. Se till att tömningsslangens ände inte hamnar i vattenlåsets vatten; ett luftgap krävs för att inte avloppsvattnet ska sugas tillbaka in i disklådan.

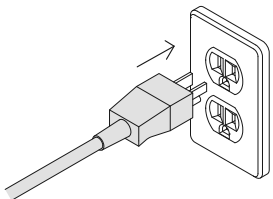
3



Se till att medföljande gummbrickor sitter på kopplingen innan inloppslangen ansluts till kranen. Dra åt för hand. Vrid ytterligare 180° med en skiftnyckel eller plattång för att säkra. Dra inte åt för hårt.

Vrid inte på vattenförsörjningen. Strömmen till DishDrawer™-diskmaskinen måste först slås på för att översvämningsskyddet ska aktiveras.

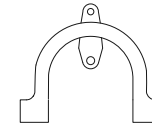
4



Anslut produkten.

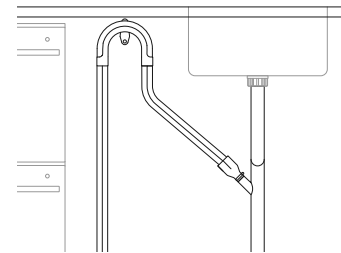
MONTERING AV VATTENLÅS/AVFALLSRÖR

1



Installera avloppsslangens hållare mot bakre väggen, så nära undersidan av köksbänken som möjligt. Se "Hänsynstaganden VVS och elektricitet" för minsta installationshöjder.

2

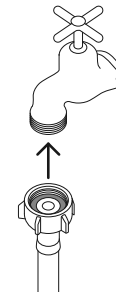


Dra båda slangarna genom hållaren innan du sätter kabelklämmor på slangarna och monterar dem i medföljande slangkoppling. Fäst med kabelklämmor.

Se till att slangens dras rakt mot kopplingen, genom att vid behov ta bort överflöd av avloppsslang. Korta inte av inloppsslangens.

Koppla från eller borra ut avfallsröret innan kopplingen ansluts till vattenlås eller avfallsrör.

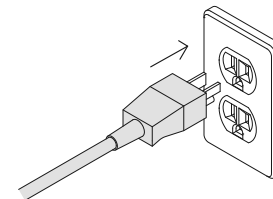
3



Se till att medföljande gummbrickor sitter på kopplingen innan inloppslangen ansluts till kranen. Dra åt för hand. Vrid ytterligare 180° med en skiftnyckel eller plattång för att säkra. Dra inte åt för hårt.

Vrid inte på vattenförsörjningen. Strömmen till DishDrawer™-diskmaskinen måste först slås på för att översvämningsskyddet ska aktiveras.

4



Anslut produkten.

CHECKLISTA FÖR INSTALLATÖR

SKA FYLLAS I AV INSTALLATÖREN

Installation

- Kontrollera att alla delar är monterade på rätt sätt och sitter ordentligt.
- Se till att alla mellanrum har upprätthållits.
- Se till att DishDrawer™-diskmaskinen sitter säkert i skåpet och att lådan går att öppna och stänga utan problem utan att den tar i.
- Se till att panelen är korrekt monterad på DishDrawer™-diskmaskinen.
- Se till att allt emballage eller tejp som skyddar ställningarna eller spolarmarna är borttagna.
- Kontrollera att spolarmen är på plats, är korrekt monterad och roterar fritt.
- Se till att knacka-för-att-pausa-modulen är korrekt monterad och fungerar som den ska.

VVS

- Se till att avloppsanslutningens öppningar eller kontakter har borrats ur och anslutning till avloppet gjorts.
- Dräneringsslangkopplingen får inte belastas med vikten av överflödigt slangmaterial. Håll slangen så utdragen som möjligt för att förhindra att den sjunker ihop. Överflödiga längder av dräneringsslang bör hållas på diskmaskinens sida om den höga slangböjen.
- Kontrollera att inloppsslangen har utrustats med gummibrickan och att den är åtdragen.
- Om du ansluter avloppsslangen till vattenlåset ska du kontrollera att slangböjen är minst 150 mm högre än avloppsslangkopplingen.
- Modeller med vattenavhårdare: justera vattenavhårdarens inställning från standardinställningen för att passa områdets vattenhårdhet. Se användarmanualen.
- Se till att vattentillförseln är avstängd tills strömmen ansluts och aktiveras. Strömmen till DishDrawer™-diskmaskinen måste först slås på för att översvämningsskyddet ska aktiveras.




Elanslutning

- Kontrollera så att alla elektriska tester har utförts i enlighet med lokala föreskrifter.

Testa driften

- Slå på strömmen och vattenförsörjningen och öppna sedan lådan. Du bör höra ett pip och se en programindikator tändas på kontrollpanelen.
- Tillsätt tre koppar vatten i disklådan.
- Navigera till **RINSE (SKÖLJ)** och starta programmet.
- Upprepa för den andra disklådan.
- Efter att sköljcykeln avslutats ska du försäkra dig om att diskmaskinen fungerat korrekt och att vattnet är borta.
- Kontrollera så att vattentillförseln har stängts av.
- Kontrollera avloppsanslutningar för läckage.
- Om platsen lämnas utan ström när installationen slutförts bör du se till att vattenförsörjningen är avstängd för att förhindra översvämning.**

FELSÖKNING

DISPLAY	MÖJLIGA ORSAKER	LÖSNING
 <p>RINSE (SKÖLJ) + alla anpassningar</p>	<p>A1: Fel på vattenförsörjningen.</p>	<ol style="list-style-type: none"> Se till att vattenförsörjningen är på. Tryck en gång på ► för att få pipandet att sluta, och tryck sedan en gång till för att rensa felet. Tryck på ► för att återuppta diskprogrammet.
 <p>DELICATE (ÖMTÅLIG), RINSE (SKÖLJ) + alla anpassningar</p>	<p>A3: Disklådan kan inte tömmas. Avloppsslangen kan vara blockerad eller veckad eller så kan anslutningen till avloppsröret vara blockerad.</p>	<ol style="list-style-type: none"> Se till att avloppsslangen och anslutningen till rören inte är blockerade. Tryck en gång på ► för att få pipandet att sluta, och tryck sedan en gång till för att rensa felet. Tryck på ► för att återuppta diskprogrammet.
 <p>FAST (SNABB), DELICATE (ÖMTÅLIG) + alla anpassningar</p>	<p>A6: Spolarmen är lös eller har lossnat från fästet eller vattentrycket är för lågt eller en kombination av lågt vattentryck och mycket skum.</p>	<ol style="list-style-type: none"> Öppna lådan och kontrollera spolarmen. Om spolarmen sitter löst eller har lossnat från fästet ska du sätta tillbaka den. Se till så att den sitter ordentligt och roterar fritt. Se "Underhåll" i användarmanualen. Tryck en gång på ► för att få pipandet att sluta, och tryck sedan en gång till för att rensa felet. Tryck på ► för att återuppta diskprogrammet.

Ingen programindikator tänds när lådan öppnas

- Se till att strömmen är ansluten och har slagits på.
- AUTOMATISK START** kan behöva aktiveras. Se användarmanualen för mer information.

Lådan stängs inte ordentligt

- Kontrollera att ingenting hindrar lådan från att stängas t.ex. slangar eller lådspärrar.

Det finns vatten runt vattenanslutning och avloppsanslutningar

- Kontrollera så att slangar, anslutningar och befintlig rördragning inte läcker.
- Kontrollera att gummibrickan och slangklämman är korrekt monterade.

Produkten lutar

- Se till att produkten är fastsatt i skåpet.

De främre panelerna är sneda i förhållande till angränsande skåp

- Kontrollera att skåpet är fyrkantigt. Kontrollera och planutjämna enheten. Skruva bort enheten från skåpet. Justera dörrpanelerna med dörrrens justeringskruvar. Justera fötterna för att planutjämna enheten och sätt sedan fast dem i skåpet.

Om ett problem som inte finns med i listan inträffar kan du se användarmanualen för ytterligare felsökning. Om du fortfarande behöver hjälp efter att du har kontrollerat dessa punkter kan du se service- och garantihandboken för garantiinformation eller kontakta oss via vår webbplats fisherpaykel.com.

FISHERPAYKEL.COM

© Fisher & Paykel Appliances 2021. Med ensamrätt.

Modellerna som visas i denna handbok är eventuellt inte tillgängliga på alla marknader och kan när som helst komma att ändras.

Produktspecifikationerna i denna handbok gäller de produkter och modeller som beskrivs vid publiceringsdatum. Dessa specifikationer kan när som helst ändras på grund av vår policy för fortsatta produktförbättringar.

För aktuell information om vilken modell och specifikation som finns i ditt land kan du besöka vår webbplats eller kontakta din lokala Fisher & Paykel-återförsäljare.