

FISHER & PAYKEL

FOUR À MICRO-ONDES ET CONVECTION

PROFESSIONNEL

Modèles OM30NPX1

GUIDE D'INSTALLATION

CA

⚠ MISE EN GARDE!



Risque de choc électrique

Le non-respect de cette consigne peut entraîner un choc électrique ou la mort.

- Avant de procéder à tout travail sur la section électrique de l'appareil, vous devez déconnecter celui-ci de l'alimentation électrique.
- La connexion à un système de mise à la terre convenable est absolument essentielle et obligatoire.
- Les modifications au système de câblage domestique doivent être effectuées uniquement par un électricien qualifié.

⚠ MISE EN GARDE!



Risque de coupure

Des blessures peuvent survenir si vous ne faites pas preuve de prudence.

- Attention, certains bords sont tranchants.

⚠ MISE EN GARDE!



Risque d'incendie

Le non-respect de cette consigne peut entraîner un incendie causant des blessures graves, voire mortelles.

- N'utilisez pas d'adaptateurs, de raccords réducteurs ou de dispositifs de branchement pour raccorder cet appareil à l'alimentation électrique.

MISE EN GARDE!

Pour réduire les risques d'incendie, de blessures ou de dommages lors de l'utilisation de l'appareil, respectez les consignes de sécurité importantes indiquées ci-dessous. Lisez toutes les instructions avant d'utiliser l'appareil.

Entretien

- Ne réparez ou remplacez aucune pièce de cet appareil, à moins que ce ne soit spécifiquement recommandé dans le guide d'utilisation. Tous les autres travaux doivent être effectués par un technicien de service formé et supporté par Fisher & Paykel ou une personne qualifiée.

Généralités

- Conservez ces instructions pour permettre aux inspecteurs locaux de les consulter.
- Remettez ces instructions à la personne qui installera l'appareil - cela pourrait réduire vos coûts d'installation.
- Ce four doit être installé et raccordé à l'alimentation électrique uniquement par un technicien autorisé.
- Si l'installation nécessite des modifications au système électrique domestique, appelez un électricien qualifié. L'électricien doit également vérifier que la section du câble connecteur convient à la consommation de courant électrique du four.
- Le four doit être mis à la terre.
- L'installation doit être conforme aux règlements de construction et codes d'électricité locaux.
- Cet appareil doit être installé et raccordé à l'alimentation électrique uniquement par une personne qualifiée, conformément à ces instructions d'installation et en respectant tous les règlements de construction et codes d'électricité locaux en vigueur. Le fait de ne pas installer l'appareil de façon adéquate pourrait entraîner l'annulation de toute garantie ou réclamation.
- Si le câble d'alimentation électrique est endommagé, vous devez le faire remplacer par le fabricant, un agent de service ou une personne possédant des compétences similaires afin d'éviter tout danger.
- Un disjoncteur est recommandé.
- N'utilisez pas d'adaptateurs, de raccords réducteurs ou de dispositifs de branchement pour raccorder le four à l'alimentation électrique, car ils pourraient causer une surchauffe et des brûlures.
- Vérifiez que la cavité est complètement scellée, sans espacement. Cela permet d'assurer le fonctionnement adéquat du système de refroidissement du four.
- Ne permettez pas aux enfants et animaux de se trouver ou circuler à proximité de l'appareil lorsqu'il est retiré hors des armoires.

Exigences électriques

- Connectez le four en utilisant uniquement du fil de cuivre.
- Ne coupez pas le conduit.
- Un connecteur de conduit homologué U.L. doit être disponible au niveau de la boîte de jonction.
- Ne reliez pas la mise à la terre à une conduite de gaz.
- N'installez aucun fusible dans le circuit neutre ou de mise à la terre.
- Installez un fusible aux deux extrémités du câble électrique.
- Nous vous recommandons d'utiliser un fusible à fusion lente ou un disjoncteur. Lors de l'utilisation d'un fusible à fusion lente, installez un fusible aux deux extrémités du câble électrique.
- Le câble flexible à armature provenant de l'appareil doit être raccordé directement à la boîte de jonction.
- Effectuez le raccordement directement au sectionneur à fusibles (ou au boîtier de disjoncteurs) au moyen d'un câble de cuivre flexible à armature ou gaine non métallique (avec fil de mise à la terre).
- Si les codes le permettent et qu'un fil de mise à la terre distinct est utilisé, nous vous recommandons de faire appel à un électricien qualifié qui déterminera si le trajet de la mise à la terre et le calibre de fil répondent aux exigences des codes locaux.

CONSERVEZ CES INSTRUCTIONS

Les modèles illustrés dans ce guide d'installation peuvent ne pas être disponibles dans tous les pays et sont sujets à modifications sans préavis. Pour les plus récentes informations sur la disponibilité des modèles et des caractéristiques dans votre pays, veuillez visiter notre site Web www.fisherpaykel.com ou contacter votre détaillant Fisher & Paykel local.

À PRENDRE EN CONSIDÉRATION POUR L'INSTALLATION

AVANT L'INSTALLATION

Avant d'installer votre four, veuillez vous assurer des points suivants :

- La cavité du four et le comptoir sont de niveau et bien droits, avec les dimensions requises.
- L'installation sera conforme à toutes les exigences de dégagement et les normes et réglementations en vigueur.
- Le client pourra accéder facilement à l'interrupteur de sectionnement une fois le four installé.
- L'électricien prévoit une longueur suffisante de câble d'alimentation électrique pour atteindre la partie inférieure arrière de la cavité, à au moins 59 1/16 po (1,5 m) devant le rebord inférieur de l'ouverture.
- Le câble peut passer dans la cavité à partir du côté, du dessus ou du dessous, mais l'accès par le dessus doit s'effectuer à l'arrière de la cavité.
- La prise de raccordement du four (si installée) est à l'extérieur de la cavité si le four est au même niveau que le mur arrière.
- Le four reposera sur une surface capable de soutenir son poids.
- La hauteur à partir du plancher convient aux besoins du client.
- Vous consultez les réglementations et autorités de construction locales en cas de doute pendant l'installation.

MISE EN GARDE!

Certains facteurs environnementaux et certaines habitudes de cuisson peuvent causer de la condensation à l'intérieur et à proximité du four pendant l'utilisation. Pour protéger les armoires à proximité des dommages pouvant être causés par une condensation fréquente ou excessive, nous vous recommandons d'utiliser un matériau résistant à l'humidité dans la cavité du four.

PENDANT L'INSTALLATION

Pendant l'installation, veuillez vous assurer des points suivants :

- Il est possible d'ouvrir complètement la ou les porte(s) du four sans obstruction.
- Le câble d'alimentation électrique ne touche aucune pièce métallique chaude.
- Le client peut accéder facilement à l'interrupteur de sectionnement une fois le four installé.
- Vous avez complété la 'Liste de vérification finale' à la fin de l'installation.
- Si après avoir suivi les instructions, l'appareil ne permet pas d'obtenir un rendement adéquat, veuillez communiquer avec un centre de service Fisher & Paykel ou l'assistance à la clientèle, ou contactez-nous par l'entremise de notre site Web à l'adresse indiquée à la fin de ce document.

MISE EN GARDE!

Prenez particulièrement soin de ne pas endommager la moulure inférieure du four pendant l'installation. La moulure est importante pour assurer une circulation d'air adéquate et permettre à la porte de s'ouvrir et se fermer sans obstruction. Le fabricant n'assume aucune responsabilité pour les dommages résultant d'une installation incorrecte.

- Le four peut être installé sous une surface de cuisson, dans une colonne ou en combinaison avec le tiroir chauffe-plat ou la machine à café complémentaire.
- Le matériau de l'armoire doit pouvoir résister à la chaleur.
- Le four doit être centré à l'intérieur des murs de l'armoire et fixé à l'aide des vis fournies.

PIÈCES REQUISES

PIÈCES FOURNIES

- Conservez tous les matériaux d'emballage jusqu'à ce que vous terminiez l'inspection de l'appareil.
- Inspectez le produit pour vous assurer qu'aucun dommage n'a été causé lors de l'expédition. En cas de dommages, communiquez avec le détaillant qui vous a vendu le produit pour signaler les dommages.
- Fisher & Paykel n'est pas responsable des dommages causés lors de l'expédition.

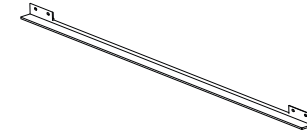
Fournies



Vis de montage (2)



Rondelles de montage (2)



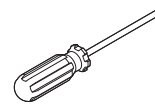
Moulure inférieure (1)



Vis de moulure inférieure (4)

OUTILS REQUIS

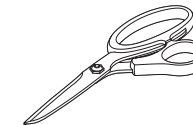
Non fournis



Tournevis cruciforme

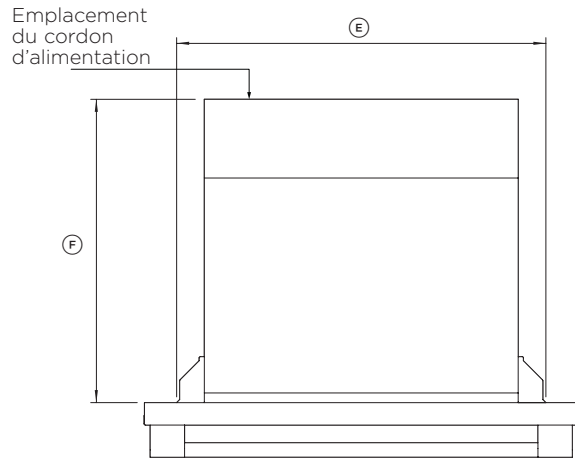


Perceuse électrique

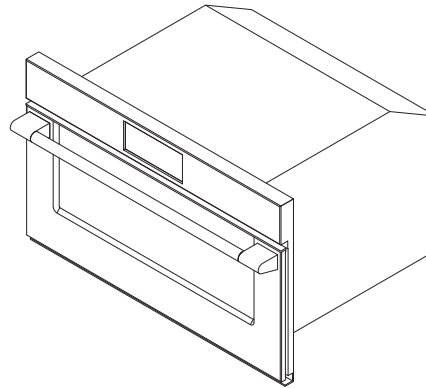


Ciseaux

DIMENSIONS DU PRODUIT



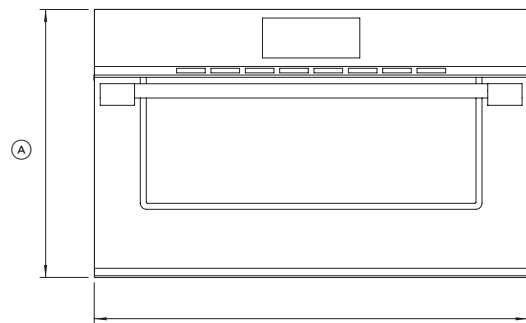
EN PLAN



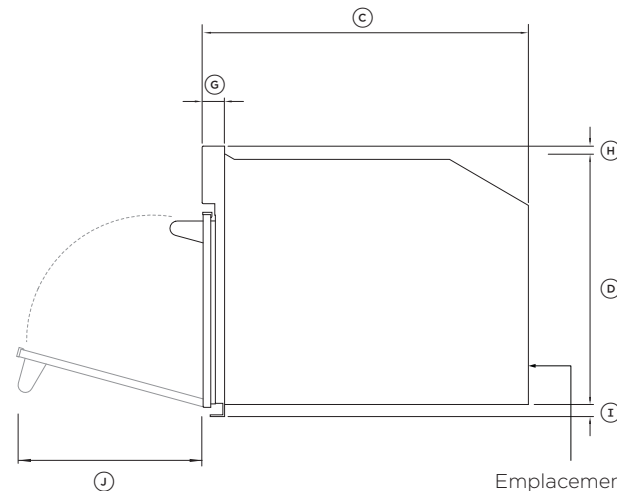
ISOMÉTRIQUE

DIMENSIONS DU PRODUIT	MODÈLES OM30	
	PO	MM
Ⓐ Hauteur hors tout	18 1/2	470
Ⓑ Largeur hors tout	29 13/16	757
Ⓒ Profondeur hors tout (excluant les poignées et les boutons)	22 5/16	567
Ⓓ Hauteur du châssis	17 9/16	446
Ⓔ Largeur du châssis	25 3/8	645
Ⓕ Profondeur du châssis	20 13/16	528
Ⓖ Profondeur du cadre de four et du panneau de commande (distance entre le devant du châssis et le devant de la porte du four, excl. la poignée)	1 9/16	39
Ⓗ Hauteur de dénivelé entre le dessus du panneau de commande et le dessus du châssis	9/16	14
Ⓘ Hauteur de dénivelé entre le bas du châssis et le bas de la moulure inférieure	3/8	10
⓵ Profondeur de la porte du four entièrement ouverte (mesurée depuis le devant du panneau de commande)	12 1/8	308

Les dimensions réelles du produit peuvent varier de ± 2 mm.



AVANT

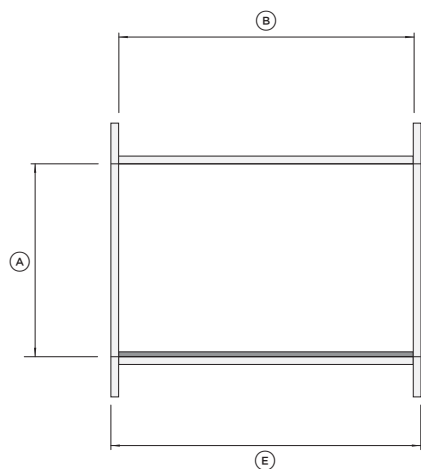


PROFIL

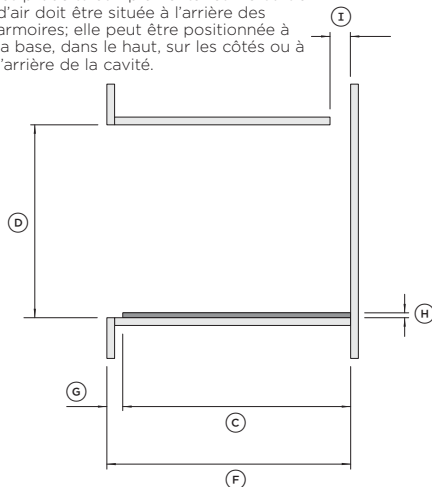
Emplacement
du cordon
d'alimentation

DIMENSIONS DES ARMOIRES (INSTALLATION ENCASTRÉE)

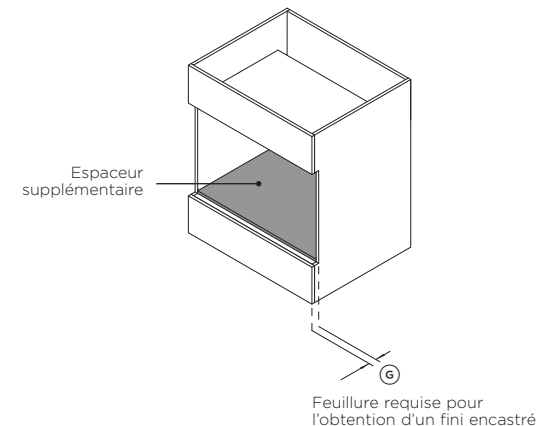
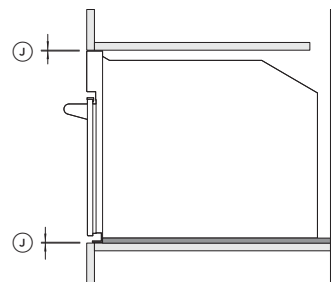
Une ouverture de ventilation de 2 po x 22 1/16 po (50 x 560 mm) ou totalisant 43,4 po² (280 cm²) est requise pour les produits complémentaires. La sortie d'air doit être située à l'arrière des armoires; elle peut être positionnée à la base, dans le haut, sur les côtés ou à l'arrière de la cavité.



ÉLÉVATION AVANT
sans les panneaux avant



ÉLÉVATION LATÉRALE
avec les panneaux avant

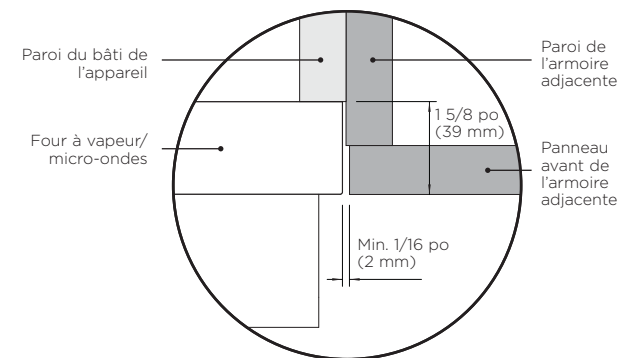


DIMENSIONS DE LA CAVITÉ

MODÈLES OM30

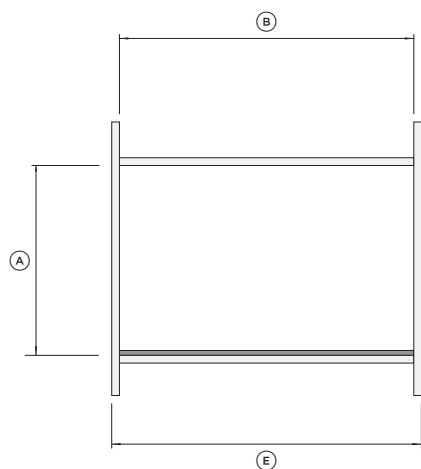
	PO	MM
(A) Hauteur intérieure minimale de la cavité	18 11/16	474
(B) Largeur intérieure minimale de la cavité	25 3/8	645
(C) Profondeur intérieure minimale de la cavité (à partir du devant de la feuillure)	22 1/16	560
(D) Hauteur minimale entre les panneaux avant des armoires	18 11/16	474
(E) Largeur hors tout des armoires	30	762
(F) Profondeur hors tout minimale de la cavité (incl. le panneau avant)	23 5/8	600
(G) Profondeur de la feuillure pour une installation encastrée (incl. le panneau avant)	1 9/16	39
(H) Hauteur hors tout de l'espaceur dans la base de la cavité	1/2	12
(I) Espace de ventilation	2	50
(J) Dégagement minimal par rapport aux armoires adjacentes ou autres appareils	1/16	2

DÉTAILS - VUE EN PLAN

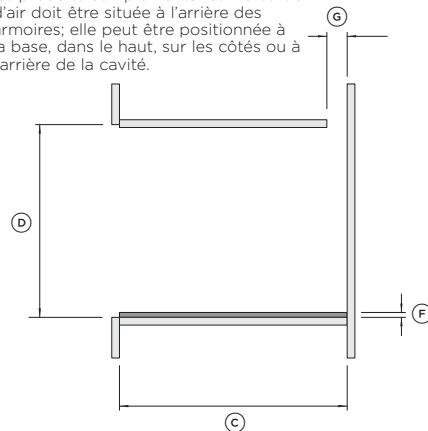


DIMENSIONS DES ARMOIRES (INSTALLATION SUPERPOSÉE)

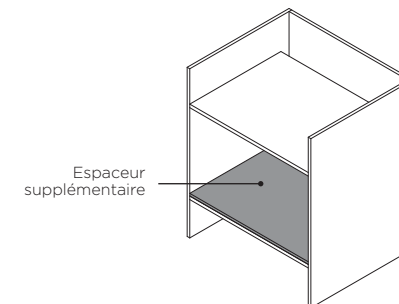
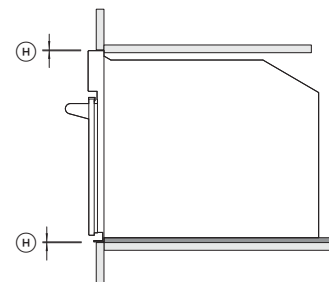
Une ouverture de ventilation de 2 po x 22 1/16 po (50 x 560 mm) ou totalisant 43,4 po² (280 cm²) est requise pour les produits complémentaires. La sortie d'air doit être située à l'arrière des armoires; elle peut être positionnée à la base, dans le haut, sur les côtés ou à l'arrière de la cavité.



ÉLÉVATION AVANT
sans les panneaux avant



ÉLÉVATION LATÉRALE
avec les panneaux avant

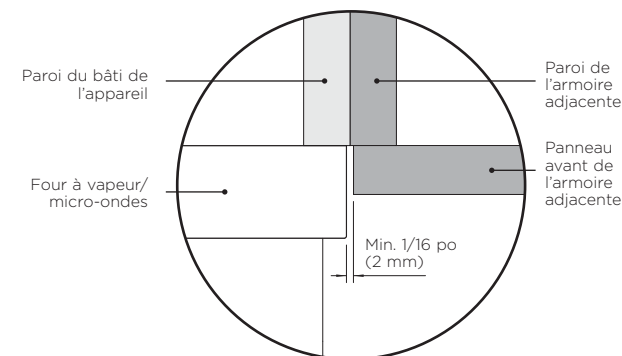


DIMENSIONS DE LA CAVITÉ

MODÈLES OM30

	PO	MM
(A) Hauteur intérieure minimale de la cavité	18 3/8	467
(B) Largeur intérieure minimale de la cavité	25 3/8	645
(C) Profondeur intérieure minimale de la cavité	22 1/16	560
(D) Hauteur minimale entre les panneaux avant des armoires	18 11/16	474
(E) Largeur hors tout des armoires	30	762
(F) Hauteur hors tout de l'espaceur dans la base de la cavité	1/2	12
(G) Espace de ventilation	2	50
(H) Dégagement minimal par rapport aux armoires adjacentes ou autres appareils	1/16	2

DÉTAILS - VUE EN PLAN



RACCORDEMENT ÉLECTRIQUE

Avant de raccorder le four à l'alimentation électrique, vérifiez que :

- les caractéristiques du système électrique correspondent à celles indiquées dans cette section.
- le système possède un raccordement de mise à la terre approprié, conforme aux normes et réglementations en vigueur.

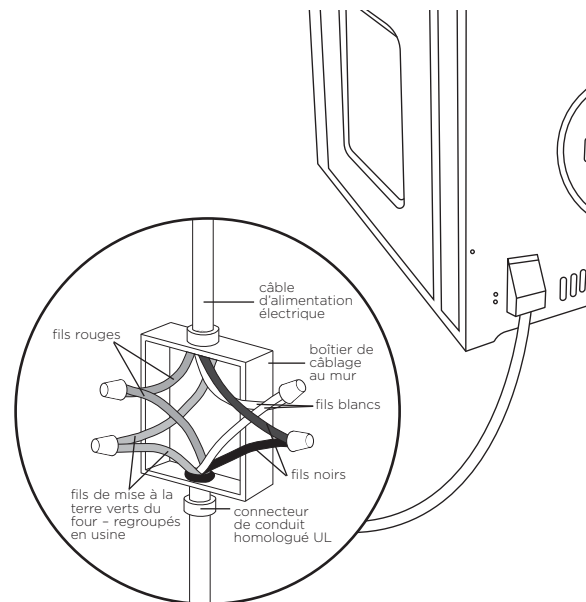
Le raccordement de mise à la terre est requis en vertu de la loi. Le câble ne doit pas atteindre une température supérieure à 122 °F (50 °C) au-dessus de la température ambiante, à un point quelconque.

Ce four doit être raccordé à l'alimentation électrique à l'aide d'un câble d'alimentation électrique et d'une fiche compatibles avec la prise du système électrique alimentant le four. Si un appareil fixe n'est pas muni d'un cordon d'alimentation et d'une fiche ou d'un autre dispositif assurant la déconnexion de l'alimentation électrique, avec une distance d'ouverture des contacts permettant une déconnexion complète, de tels dispositifs de déconnexion doivent être installés au niveau de l'alimentation électrique, conformément aux réglementations d'installation.

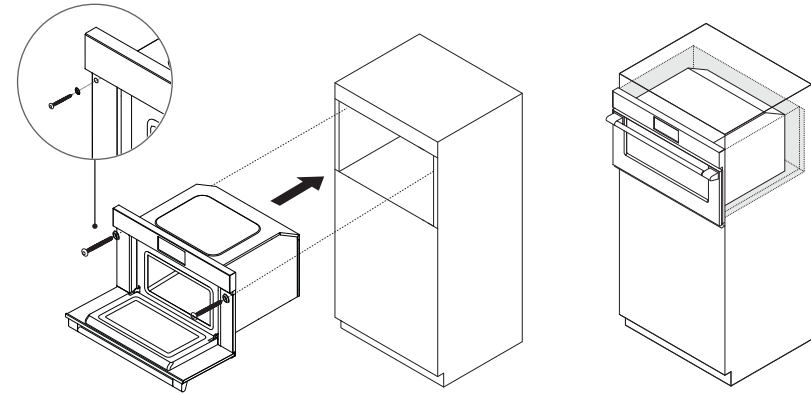
La prise ou l'interrupteur omnipolaire doit être facilement accessible lorsque l'appareil est installé.

Remarque : Le fabricant décline toute responsabilité en cas de non-respect des normes habituelles de prévention des accidents et des instructions ci-dessus.

PUISSANCE MAXIMALE (W)	HZ	TENSION (V)	INTENSITÉ (A)
3400	60 Hz	120/240 V	15
2700	60 Hz	120/208 V	13



FIXEZ LE FOUR AUX ARMOIRES



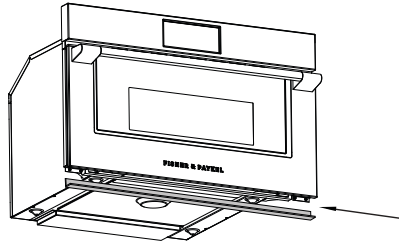
- **Ne soulevez pas le four par la poignée de porte.**
- **Ne serrez pas excessivement les vis.**
- **Ne scellez pas le four dans les armoires avec de la silicone ou de la colle. Cela rendrait difficile tout travail d'entretien futur. Fisher & Paykel n'assumera pas les frais liés au retrait du four ou aux dommages causés par ce retrait.**
- **Veillez à ne pas plier les languettes servant à aligner la moulure inférieure pendant l'installation du four.**

- ① Positionnez le four dans la cavité préparée. Assurez-vous que le four soit centré et de niveau.
- ② Ouvrez complètement la porte du four.
- ③ Marquez et pré-percez les trous de vis.
- ④ Placez les rondelles fournies sur les vis de montage, puis utilisez-les pour fixer le four aux armoires.

FIXEZ LA MOULURE INFÉRIEURE AU FOUR

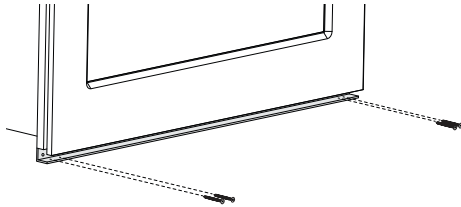
Fixez la moulure inférieure au four après avoir installé le four dans les armoires.

①



Alignez la moulure inférieure avec les languettes sur la base du four.

②



Utilisez les vis fournies pour fixer la moulure inférieure aux languettes.
Veillez à ne pas plier les languettes pendant l'installation.
Ne serrez pas excessivement les vis.

LISTE DE VÉRIFICATION DE L'INSTALLATEUR

À ÊTRE REMPLI PAR L'INSTALLATEUR

- | | |
|---|--|
| <input type="checkbox"/> Assurez-vous que le four est de niveau et fixé solidement aux armoires. | <input type="checkbox"/> Activez l'alimentation du four. L'afficheur doit s'activer. |
| <input type="checkbox"/> Vérifiez que la moulure inférieure est correctement fixée et qu'elle n'est pas endommagée. | <input type="checkbox"/> Avez-vous expliqué le fonctionnement de base au client? |
| <input type="checkbox"/> Assurez-vous que la porte du four s'ouvre complètement sans obstruction. | |
| <input type="checkbox"/> Ouvrez lentement la porte du four jusqu'à ce qu'elle soit complètement ouverte, puis vérifiez que le dégagement est adéquat entre le bas de la porte et la moulure inférieure. Cela permet d'assurer une circulation d'air convenable. | |
| <input type="checkbox"/> Assurez-vous que tous les colliers de serrage et emballages internes ont été retirés de la cavité du four. | |
| <input type="checkbox"/> Assurez-vous que tous les événements du four et ouvertures sont dégagés et exempts de tout dommage ou obstruction. Le fait de ne pas vérifier que tous les événements du four sont dégagés peut compromettre le fonctionnement du produit. | |
| <input type="checkbox"/> Assurez-vous que le client peut accéder à l'interrupteur de sectionnement. | |

Remplir et conserver pour référence ultérieure :

Modèle _____

N° de série _____

Date d'achat _____

Acheteur _____

Adresse du détaillant _____

Nom de l'installateur _____

Signature de l'installateur _____

Entreprise d'installation _____

Date de l'installation _____

FISHERPAYKEL.COM

© Fisher & Paykel Appliances 2023. Tous droits réservés.

Les modèles illustrés dans ce guide peuvent ne pas être disponibles dans tous les pays et sont sujets à modifications sans préavis.

Les caractéristiques de produit présentées dans ce guide s'appliquent aux modèles et produits spécifiques qui y sont décrits à la date de publication. Dans le cadre de notre politique d'amélioration en permanence de nos produits, ces caractéristiques peuvent être modifiées à tout moment.

Pour les plus récentes informations sur la disponibilité des modèles et des caractéristiques dans votre pays, veuillez visiter notre site Web ou contacter votre détaillant Fisher & Paykel local.