

# **FISHER & PAYKEL**

## **FOUR ENCASTRÉ**

---

Modèles OB24SDPT

**GUIDE D'INSTALLATION**

**US CA**

**591944B 09.22**

**⚠ MISE EN GARDE!**

**Risque de choc électrique**

**Le non-respect de cette consigne peut entraîner un choc électrique ou la mort.**



- La connexion à un système de mise à la terre convenable est absolument essentielle et obligatoire.
- Les modifications au système de câblage domestique doivent être effectuées uniquement par un électricien qualifié.
- Avant de procéder à tout travail sur la section électrique de l'appareil, vous devez déconnecter celui-ci de l'alimentation électrique.

**⚠ MISE EN GARDE!**

**Risque d'incendie**

**Le non-respect de cette consigne peut entraîner une surchauffe, des brûlures ou un incendie.**



- N'utilisez pas d'adaptateurs, de raccords réducteurs ou de dispositifs de branchement pour raccorder cet appareil à l'alimentation électrique.

**⚠ MISE EN GARDE!**

**Risque de coupure**

**Des blessures ou des coupures peuvent survenir si vous ne faites pas preuve de prudence.**



- Attention, certains bords du panneau sont tranchants.

**MISE EN GARDE!**

Conservez ces instructions pour permettre aux inspecteurs locaux de les consulter.

- Pour réduire les risques de danger, suivez attentivement ces instructions avant d'installer ou utiliser cet appareil.
- Remettez ces instructions à la personne qui installera l'appareil; cela pourrait réduire vos coûts d'installation.
- Ce four doit être installé et raccordé à l'alimentation électrique uniquement par un technicien autorisé.
- Si l'installation nécessite des modifications au système électrique domestique, appelez un électricien qualifié. L'électricien doit également vérifier que la section du câble connecteur convient à la consommation de courant électrique du four.
- Le four doit être mis à la terre.
- L'installation doit être conforme aux règlements de construction et codes d'électricité locaux.
- Cet appareil doit être installé et raccordé à l'alimentation électrique uniquement par une personne qualifiée, conformément à ces instructions d'installation et en respectant tous les règlements de construction et codes d'électricité locaux en vigueur. Le fait de ne pas installer l'appareil de façon adéquate pourrait entraîner l'annulation de toute garantie ou réclamation.
- Si le câble d'alimentation électrique est endommagé, vous devez le faire remplacer par le fabricant, un agent de service ou une personne possédant des compétences similaires afin d'éviter tout danger.
- Un disjoncteur est recommandé.
- N'utilisez pas d'adaptateurs, de raccords réducteurs ou de dispositifs de branchement pour raccorder le four à l'alimentation électrique, car ils pourraient causer une surchauffe et des brûlures.
- Vérifiez que la cavité est complètement scellée, sans espacement. Cela permet d'assurer le fonctionnement adéquat du système de refroidissement du four.
- L'appareil ne doit pas être installé derrière une porte décorative pour éviter une surchauffe.
- Veuillez prendre particulièrement soin de ne pas endommager la moulure inférieure du four pendant l'installation. La moulure est importante pour assurer une circulation d'air adéquate et permettre à la porte de s'ouvrir et se fermer sans obstruction. Le fabricant n'assume aucune responsabilité pour les dommages résultant d'une installation incorrecte.

**Exigences électriques**

- Connectez le four en utilisant uniquement du fil de cuivre.
- Ne coupez pas le conduit.
- Un connecteur de conduit homologué U.L. doit être disponible au niveau de la boîte de jonction.
- Ne reliez pas la mise à la terre à une conduite de gaz.
- N'installez aucun fusible dans le circuit neutre ou de mise à la terre.
- Installez un fusible aux deux extrémités du câble électrique.
- Nous vous recommandons d'utiliser un fusible à fusion lente ou un disjoncteur. Lors de l'utilisation d'un fusible à fusion lente, installez un fusible aux deux extrémités du câble électrique.
- Le câble flexible à armature provenant de l'appareil doit être raccordé directement à la boîte de jonction.
- Effectuez le raccordement directement au sectionneur à fusibles (ou au boîtier de disjoncteurs) au moyen d'un câble de cuivre flexible à armature ou gaine non métallique (avec fil de mise à la terre).
- Si les codes le permettent et qu'un fil de mise à la terre distinct est utilisé, nous vous recommandons de faire appel à un électricien qualifié qui déterminera si le trajet de la mise à la terre et le calibre de fil répondent aux exigences des codes locaux.

**IMPORTANT!  
CONSERVEZ CES INSTRUCTIONS**

Les modèles illustrés dans ce guide d'installation peuvent ne pas être disponibles dans tous les pays et sont sujets à modifications sans préavis. Pour les plus récentes informations sur la disponibilité des modèles et des caractéristiques dans votre pays, veuillez visiter notre site Web [www.fisherpaykel.com](http://www.fisherpaykel.com) ou contacter votre détaillant Fisher & Paykel local.

## PIÈCES FOURNIES

---



Vis (2)



Écrou de fixation  
des grilles latérales  
métalliques (2)

## AVANT L'INSTALLATION

---

Assurez-vous que:

- la cavité du four et le comptoir sont de niveau et bien droits, avec les dimensions requises.
- l'installation sera conforme à toutes les exigences de dégagement et les normes et réglementations en vigueur.
- le client pourra accéder facilement à l'interrupteur de sectionnement une fois le four installé.
- l'électricien prévoit une longueur suffisante de câble d'alimentation électrique pour atteindre la partie inférieure arrière de la cavité, à au moins 1,5 mètre devant le rebord inférieur de l'ouverture.
- le câble peut passer dans la cavité à partir du côté, du dessus ou du dessous, mais l'accès par le dessus doit s'effectuer à l'arrière de la cavité.
- la prise de raccordement du four (si installée) est à l'extérieur de la cavité si le four est au même niveau que le mur arrière.
- le four reposera sur une surface capable de soutenir son poids.
- la hauteur à partir du plancher con vient aux besoins du client.
- vous consultez les réglementations et autorités de construction locales en cas de doute pendant l'installation.

### **IMPORTANT!**

**Certains facteurs environnementaux et certaines habitudes de cuisson peuvent causer de la condensation à l'intérieur et à proximité du four pendant l'utilisation. Pour protéger les armoires à proximité des dommages pouvant être causés par une condensation fréquente ou excessive, nous vous recommandons d'utiliser un matériau résistant à l'humidité dans la cavité du four.**

## APRÈS L'INSTALLATION

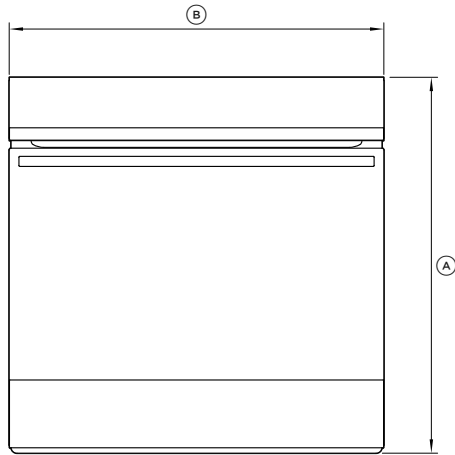
---

Assurez-vous que:

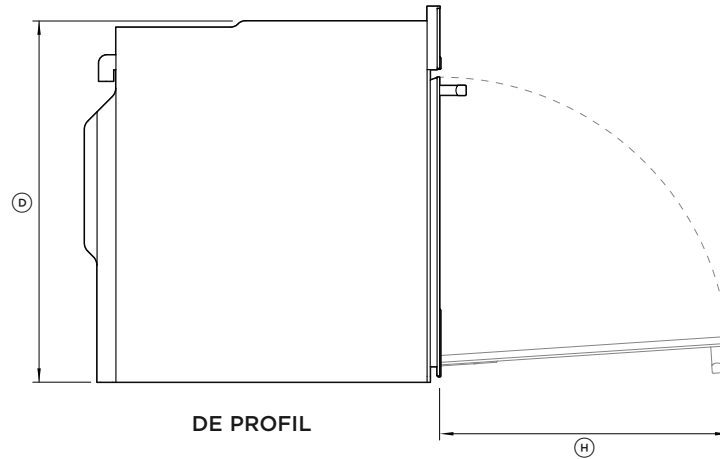
- la porte du four peut s'ouvrir complètement sans obstruction.
- ne scellez pas le four dans les armoires avec de la silicone ou de la colle. Cela rendrait difficile tout travail d'entretien futur. Fisher & Paykel n'assumera pas les frais liés au retrait du four ou aux dommages causés par ce retrait.
- le câble d'alimentation électrique ne touche aucune pièce métallique chaude.
- le client peut accéder facilement à l'interrupteur de sectionnement une fois le four installé.
- vous avez complété la 'Liste de vérification finale' à la fin de l'installation.
- si après avoir suivi les instructions, l'appareil ne permet pas d'obtenir un rendement adéquat, veuillez communiquer avec un centre de service autorisé Fisher & Paykel ou l'assistance à la clientèle, ou contactez-nous par l'entremise de notre site Web à l'adresse indiquée à la fin de ce document.

Si, en suivant les instructions données, l'appareil ne permet pas d'obtenir un rendement adéquat, veuillez communiquer avec un technicien de service formé et supporté par Fisher & Paykel ou l'assistance à la clientèle, ou contactez-nous par l'entremise de notre site Web.

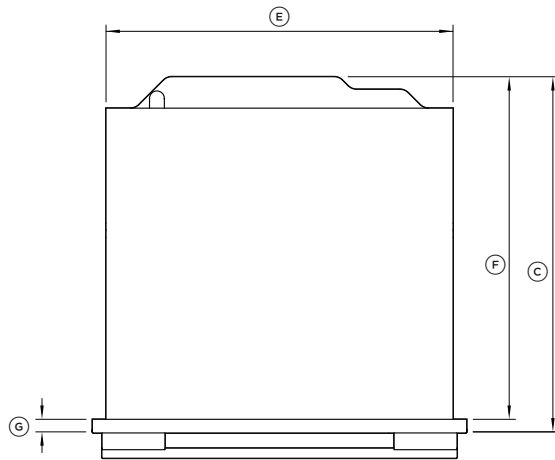
## DIMENSIONS DU PRODUIT



DE FACE



DE PROFIL



EN PLAN

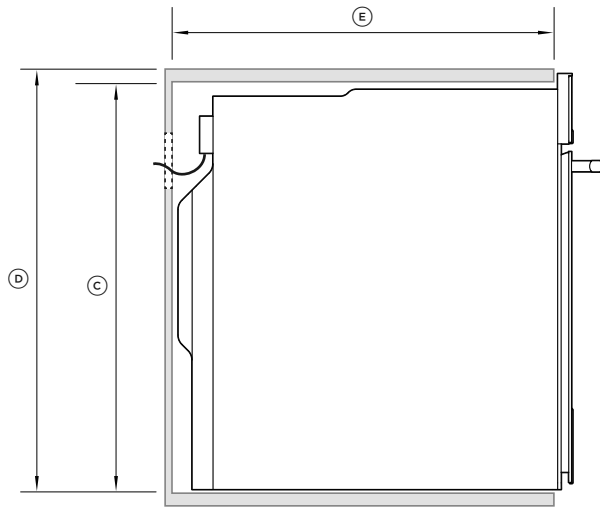
### DIMENSIONS DU PRODUIT

- Ⓐ Hauteur hors tout du produit
- Ⓑ Largeur hors tout du produit
- Ⓒ Profondeur hors tout du produit (excluant la poignée et les boutons)
- Ⓓ Hauteur du châssis
- Ⓔ Largeur du châssis
- Ⓕ Profondeur du châssis
- Ⓖ Profondeur du cadre de four et du panneau de commande (distance entre le devant du châssis et le devant de la porte du four, excl. les boutons)
- Ⓗ Profondeur de la porte entièrement ouverte (mesurée depuis le devant du panneau de commande)

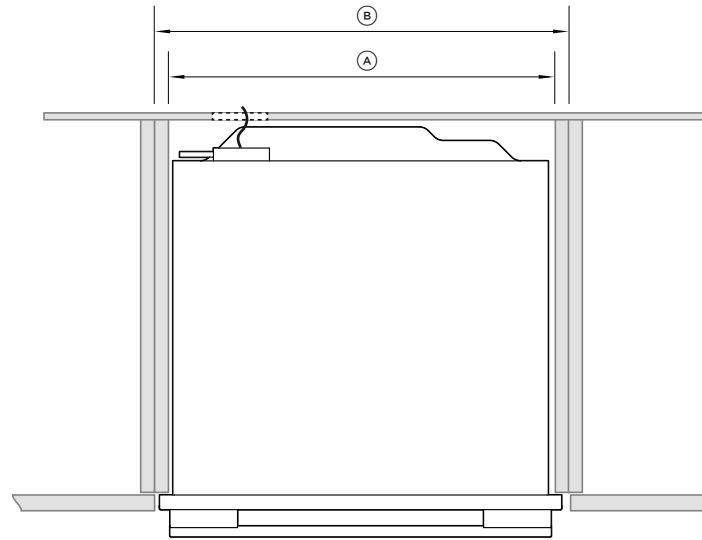
### MODÈLES OB24SDPT

DIMENSIONS DU PRODUIT	MODÈLES OB24SDPT	
	POUCES	MM
Ⓐ Hauteur hors tout du produit	23 9/16	598
Ⓑ Largeur hors tout du produit	23 7/16	596
Ⓒ Profondeur hors tout du produit (excluant la poignée et les boutons)	22 1/4	565
Ⓓ Hauteur du châssis	22 5/8"	575
Ⓔ Largeur du châssis	21 7/8	556
Ⓕ Profondeur du châssis	21 7/16	545
Ⓖ Profondeur du cadre de four et du panneau de commande (distance entre le devant du châssis et le devant de la porte du four, excl. les boutons)	13/16	20
Ⓗ Profondeur de la porte entièrement ouverte (mesurée depuis le devant du panneau de commande)	18 1/8	460

## DIMENSIONS DES ARMOIRES



DE PROFIL



EN PLAN

### DIMENSIONS DES ARMOIRES

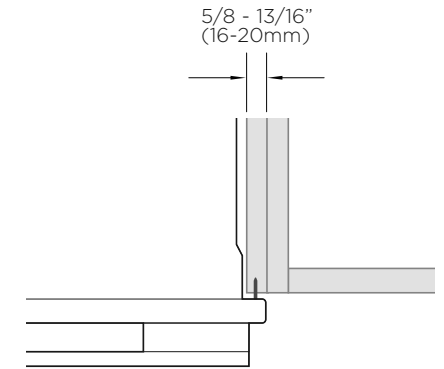
- Ⓐ Largeur intérieure minimale de la cavité
- Ⓑ Largeur hors tout des armoires
- Ⓒ Hauteur intérieure minimale de la cavité
- Ⓓ Hauteur hors tout des armoires
- Ⓔ Profondeur intérieure minimale de la cavité

### MODÈLES OB24SDPT

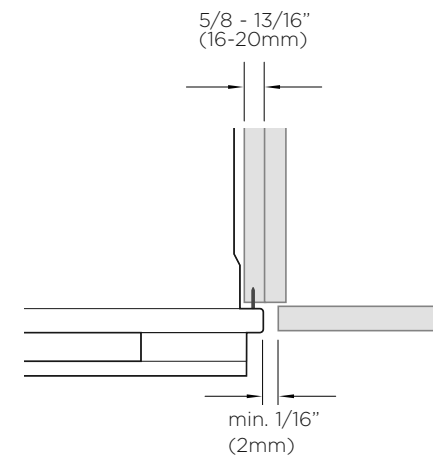
	POUCES	MM
Ⓐ	22 1/16	560
Ⓑ	23 5/8	600
Ⓒ	22 13/16	580
Ⓓ	23 5/8	600
Ⓔ	21 5/8	550

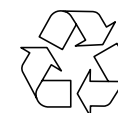
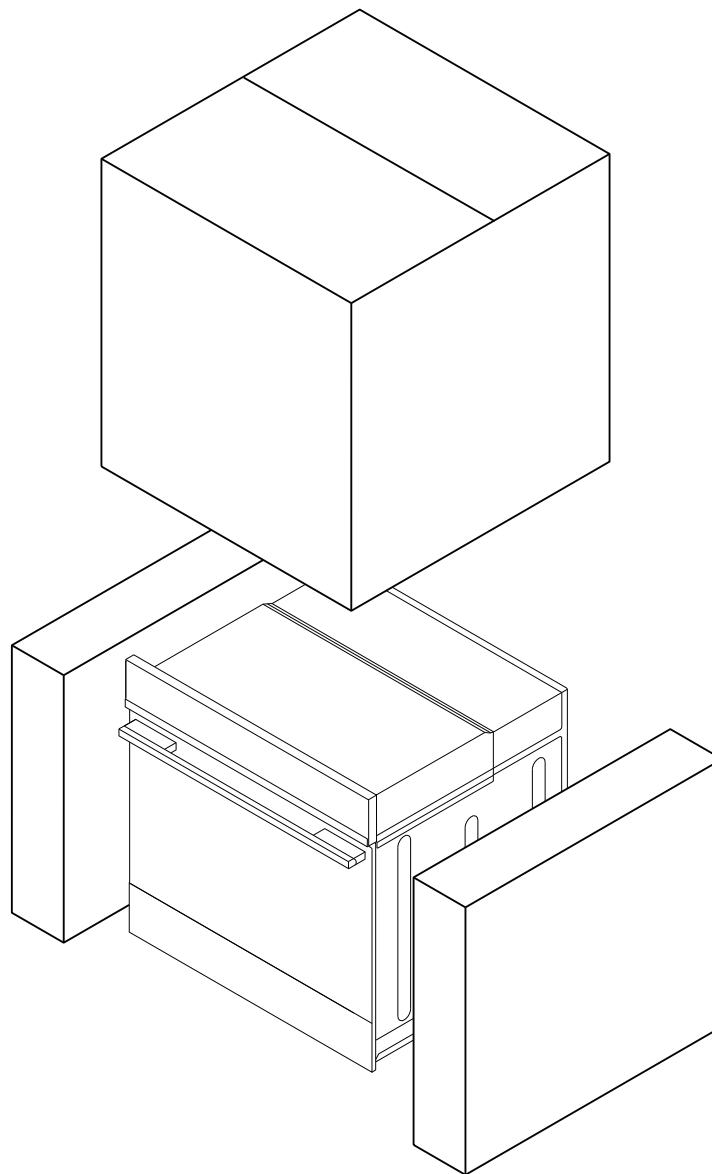
Si une surface de cuisson doit être installée au-dessus du four, prévoyez un dégagement suffisant pour la surface de cuisson, conformément aux instructions du fabricant.

### INSTALLATION SUPERPOSÉE



### INSTALLATION ENCASTRÉE





Retirez la boîte d'accessoires du  
dessus du four et mettez-la de côté.  
Recyclez de manière responsable.

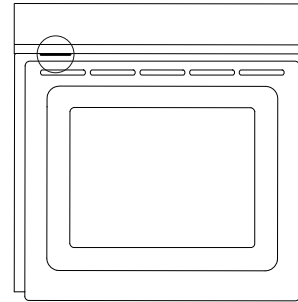
## RACCORDEMENT ÉLECTRIQUE À LA BOÎTE DE JONCTION



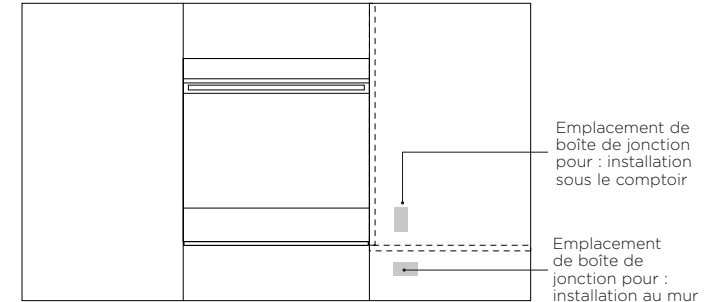
### MODÈLES OB24SDPT

TENSION	CONS. COURANT MAX.	CHARGE MAX.
208 V	16.6 A	3.5 kW
240 V	19.4 A	4.6 kW

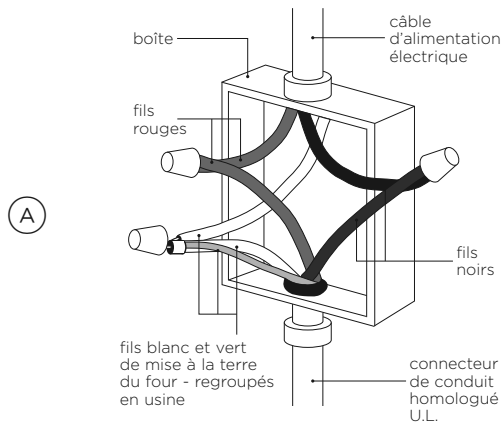
### Plaque signalétique



### Emplacements des boîtes de jonction



### Méthodes de raccordement

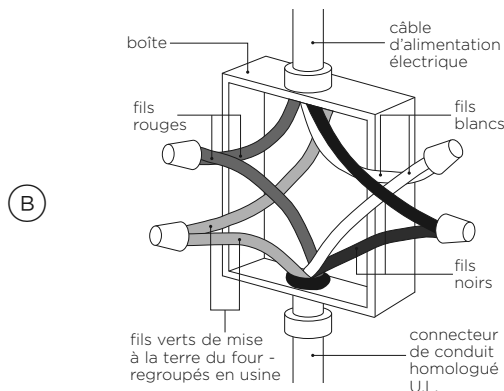


#### Si les codes locaux permettent de raccorder le conducteur de mise à la terre du bâti au fil blanc neutre dans la boîte de jonction

- ① Débranchez l'alimentation électrique.
- ② Retirez le couvercle de la boîte de jonction.
- ③ Connectez le câble du four à la boîte de jonction au moyen du connecteur de conduit homologué U.L.
- ④ Connectez les deux fils noirs ensemble au moyen de capuchons de connexion (Marrette).
- ⑤ Connectez les deux fils rouges ensemble au moyen de capuchons de connexion (Marrette).
- ⑥ Effectuez le raccordement électrique en respectant les codes et règlements locaux.
- ⑦ Connectez les fils vert et blanc du four regroupés en usine au fil neutre (blanc) dans la boîte de jonction.
- ⑧ Remettez le couvercle de la boîte de jonction en place.

#### Si les codes locaux NE PERMETTENT PAS de raccorder le conducteur de mise à la terre du bâti au fil neutre (blanc) dans la boîte de jonction

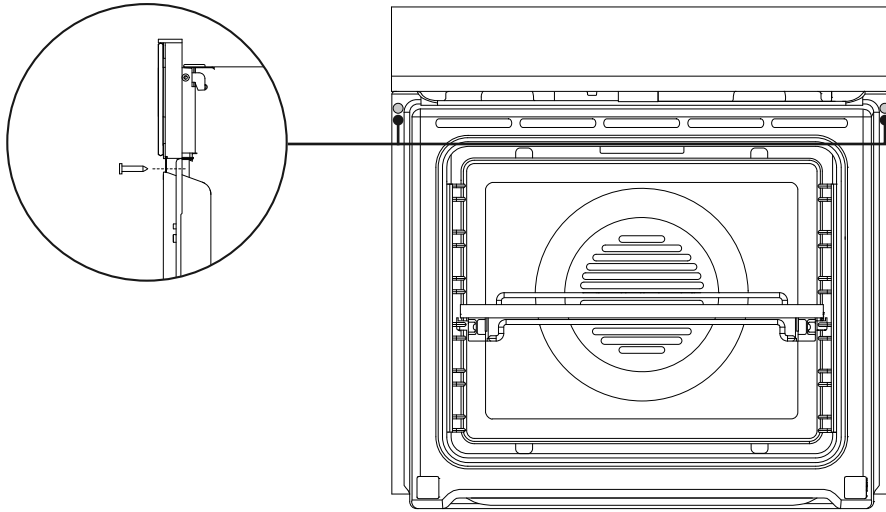
- ① Débranchez l'alimentation électrique.
- ② Retirez le couvercle de la boîte de jonction.
- ③ Connectez le câble du four à la boîte de jonction au moyen du connecteur de conduit homologué U.L.
- ④ Connectez les deux fils noirs ensemble au moyen de capuchons de connexion (Marrette).
- ⑤ Connectez les deux fils rouges ensemble au moyen de capuchons de connexion (Marrette).
- ⑥ Effectuez le raccordement électrique en respectant les codes et règlements locaux.
- ⑦ Séparez les fils vert et blanc du four regroupés en usine.
- ⑧ Connectez le fil blanc du four au fil neutre (blanc) dans la boîte de jonction.
- ⑨ Connectez le fil de mise à la terre vert du four à un fil mis à la terre dans la boîte de jonction.
- ⑩ Remettez le couvercle de la boîte de jonction en place.



#### Si vous raccordez l'appareil à un système électrique à quatre fils

- ① Débranchez l'alimentation électrique.
- ② Retirez le couvercle de la boîte de jonction.
- ③ Connectez le câble du four à la boîte de jonction au moyen du connecteur de conduit homologué U.L.
- ④ Connectez les deux fils noirs ensemble au moyen de capuchons de connexion (Marrette).
- ⑤ Connectez les deux fils rouges ensemble au moyen de capuchons de connexion (Marrette).
- ⑥ Effectuez le raccordement électrique en respectant les codes et règlements locaux.
- ⑦ Séparez les fils vert et blanc du four.
- ⑧ Connectez le fil blanc du four au fil neutre (blanc) dans la boîte de jonction.
- ⑨ Connectez le fil de mise à la terre vert du four au fil de mise à la terre (vert) dans la boîte de jonction. Ne connectez pas le fil de mise à la terre vert au fil neutre (blanc) dans la boîte de jonction.
- ⑩ Remettez le couvercle de la boîte de jonction en place.

## FIXEZ LE FOUR AUX ARMOIRES



### **IMPORTANT!**

- Ne soulevez pas le four par la poignée de porte.
- Ne serrez pas excessivement les vis.
- Ne scellez pas le four dans les armoires avec de la silicone ou de la colle. Cela rendrait difficile tout travail d'entretien futur. Fisher & Paykel n'assumera pas les frais liés au retrait du four ou aux dommages causés par ce retrait.

- ① Positionnez le four dans la cavité préparée.
- ② Ouvrez complètement la porte du four.
- ③ Marquez et pré-percez les trous de vis.
- ④ Utilisez les vis fournies pour fixer le four aux armoires.



## LISTE DE VÉRIFICATION FINALE

### À ÊTRE REMPLIE PAR L'INSTALLATEUR

- Assurez-vous que le four est de niveau et fixé solidement aux armoires.
- Vérifiez que la moulure inférieure n'est pas endommagée.
- Ouvrez lentement la porte du four jusqu'à ce qu'elle soit complètement ouverte, puis vérifiez que le dégagement est adéquat entre le bas de la porte et la moulure inférieure. Cela permet d'assurer une circulation d'air convenable. En cas de dommage à la moulure inférieure, redressez la moulure et assurez-vous que la porte du four s'ouvre sans obstruction.
- Assurez-vous de retirer tous les matériaux d'emballage internes (y compris les pièces de retenue d'emballage circulaires jaunes servant à maintenir en place la boîte d'accessoires).
- Assurez-vous que tous les événements et ouvertures du four sont dégagés et exempts de tout dommage ou obstruction.

### **IMPORTANT!**

**Le fait de ne pas vérifier que tous les événements du four sont dégagés peut compromettre le fonctionnement du produit.**

- Assurez-vous que le client peut accéder à l'interrupteur de sectionnement.

### FAITES UN ESSAI

- Activez l'alimentation du four. L'afficheur doit s'allumer. Réglez l'horloge en suivant les instructions dans le 'Guide d'utilisation'.
- Réglez le four à Bake (Cuire), à 125 °F (50 °C). La lampe doit s'allumer dans la cavité du four et de l'air doit être soufflé par l'évent dans le haut du four. Après cinq minutes, ouvrez la porte du four; l'air à l'intérieur doit être chaud. Ramenez le bouton de fonction du four à la position OFF (ARRÊT).
- Avez-vous expliqué le fonctionnement de base au client?

Remplir et conserver pour référence ultérieure :

Modèle \_\_\_\_\_

N° de série \_\_\_\_\_

Date d'achat \_\_\_\_\_

Acheteur \_\_\_\_\_

Adresse du détaillant \_\_\_\_\_

Nom de l'installateur \_\_\_\_\_

Signature de l'installateur \_\_\_\_\_

Entreprise d'installation \_\_\_\_\_

Date de l'installation \_\_\_\_\_

## **FISHERPAYKEL.COM**

© Fisher & Paykel Appliances 2022. Tous droits réservés.

Les modèles illustrés dans ce guide peuvent ne pas être disponibles dans tous les pays et sont sujets à modifications sans préavis.

Les caractéristiques de produit présentées dans ce guide s'appliquent aux modèles et produits spécifiques qui y sont décrits à la date de publication. Dans le cadre de notre politique d'amélioration en permanence de nos produits, ces caractéristiques peuvent être modifiées à tout moment.

Pour les plus récentes informations sur la disponibilité des modèles et des caractéristiques dans votre pays, veuillez visiter notre site Web ou contacter votre détaillant Fisher & Paykel local.