

FISHER & PAYKEL

INTEGRERT KOLONNE

ENKELTINSTALLASJON OG FLERINSTALLASJON

KJØLESKAP OG FRYSER

RS6121S, RS6121SH, RS7621S, RS7621SH RS4621F, RS6121F og RS7621F

KJØLESKAP MED FRYSER

RS6121W, RS7621W, RS9121W & RS9121A

VINKABINETT

RS6121V

INSTALLASJONSVEILEDNING

EU

⚠ ADVARSEL!



Fare for elektrisk støt

Hvis disse rådene ikke følges, kan det føre til elektrisk støt eller død.

- Les og følg sikkerhetsrådene og advarslene beskrevet i denne brukerhåndboken før du bruker dette apparatet.

⚠ ADVARSEL!



Fare for kutt

Mangel på forsiktighet kan føre til skade.

- Vær forsiktig: Panelkantene kan være skarpe.
- Ikke stikk fingrene i skuffene når du lukker dem.

⚠ ADVARSEL!



Fare for velting

- Dette produktet kan tippe til det er ferdig installert. Hold barn på trygg avstand og vær forsiktig. Hvis disse rådene ikke følges, kan det føre til skader.

- Dette apparatet er topptungt og må sikres for å forhindre at det tipper forover.

For å sikre at apparatet er stabilt under alle belastningsforhold:

- Den medfølgende veltesikringen med beslag og festeordninger må installeres av en profesjonell installatør i henhold til installasjonstrinnene i denne veiledningen.

LES OG OPPBEVAR DENNE VEILEDNINGEN

ADVARSEL!

For å unngå fare må du følge disse instruksjonene nøye før du installerer eller bruker dette apparatet.

- Gjør denne informasjonen tilgjengelig for dem som installerer apparatet.
- Anta at alle elektriske deler er strømførende.
- Koble fra strømforsyningen før service og installasjon.

FØR INSTALLASJON

- Apparatet har hjul foran og bak slik at det lett kan flyttes fremover og bakover. Apparatet må ikke flyttes sidelengs, da dette kan skade hjulene eller gulvet/gulvbelegget.
- Sørg for at apparatet ikke står i nærheten av et varmegenererende apparat, som en koketopp, stekeovn eller oppvaskmaskin.
- Apparatet må installeres av en faglært installatør eller en servicetekniker som er opplært av Fisher & Paykel, for å unngå feil i elektriske tilkoblinger eller vanntilkoblingen.
- Alle tilkoblinger for strøm og jording må overholde lokale forskrifter og forordninger og utføres av autorisert personell der det er påkrevd.
- Unngå å installere apparatet under en jordfeilbryter (GFCI).
- Sikre at apparatet er installert riktig. Feilaktig installasjon som resulterer i feil i apparatet, er ikke dekket av garantien.

PAKKE UT

- Apparatet er tungt og krever minst to personer til å flytte og installere det.
- Fjern installasjonssettet (innvendig eske) og settet med lister (utvendig eske) mens produktet fortsatt står på pallen.
- Unngå å ripe overflaten på apparatet når du flytter eller installerer det.
- Hold apparatet stabilt og døren lukket for å unngå at det velter når du flytter det dit det skal installeres.
- Sørg for at apparatets føtter er trukket inn før du flytter det til installasjonsstedet.
- Ta kontakt med Fisher & Paykel-forhandleren din hvis apparatet er skadet.
- Kontroller at du har alle komponenter og alt tilbehør.
- Skriv ned modell- og registreringsnumrene for fremtidig service eller reparasjon av apparatet.

ELEKTRISK/VANNFORSYNING

- Elektriske tilkoblinger og vannforsyning til disse apparatene kan legges på et sted eller i en enhet ved siden av (kabinett eller skap), som er lett tilgjengelig ved reparasjon eller frakobling.
- Sørg for at en skillebryter er tilgjengelig hvis den elektriske tilkoblingen ikke er tilgjengelig.

SIKKERHET OG ADVARSLER

INSTALLASJON

- Den inkluderte veltesikringen og beslagene må monteres på veggen i den ferdige nisjen og tåle en belastning på 100 kg.
- Sørg for at veltesikringsbeslaget er riktig montert for å forhindre at apparatet tipper forover når døren er åpen.
- Pass på at døren på apparatet er lukket når det rulles inn i nisjen.
- Kontroller at du ikke ruller over eller skader strømledningen når du ruller produktet inn i nisjen.
- For integrert installasjon må du sikre at dørpanelene er installert på linje med forsiden av kjøkkenskapdørene. Sikre at apparatet er sentrert.
- Alle fire hjørner av apparatet må stå støtt på gulvet for å eliminere alle bevegelser.
- Installering på et mykt eller ujevnt gulv, eller et gulv som ikke er plant, kan forårsake vridning og at døren ikke lukkes tett nok.
- Bruk lav hastighet og lavt dreiemoment hvis du bruker en elektrisk skrutrekker til skruene når du fester eller justerer produktet.
- Åpne apparatets dør for å fjerne justeringsbeslagene fra begge sider av apparatet, og stram deretter skruene igjen.
- Når du fjerner topplisten på døren, må du sørge for at magneten blir sittende og ikke blir skadet, da dette vil påvirke apparatets funksjon.

Panel i rustfritt stål

- Beskytt overflaten på Fisher and Paykels dørpaneler i rustfritt stål mot riper eller skade.
- Fjern den blå tapen som er festet på de indre kantene av dørpanelene etter at håndtakene er montert.
- Vi anbefaler å belaste hyllene i apparatdøren med vekter for å sikre korrekt avstand til dørpanelet under montering.

Tilpasset panel

- Hvis du bruker tilpassede paneler, må du sikre at de er laget etter målene i delen «Installasjonsdimensjoner for tilpassede dørpaneler».
- Tykkelsen på det tilpassede dørpanelet kan variere, så lenge skruene ikke trenger gjennom hele dørpanelet, og så lenge dørpanelets totale vekt ikke overskrider den tillatte vekten. Se planleggingsveiledningen for maksimal vekt på dørpanelet for ditt produkt.
- Ikke plasser håndtakshullene i merkede områder, for å unngå konflikt med panelets festebeslag.
- Minimum tykkelse på panelet der skruerhullet bores, må være 16 mm.

Bytte dørhengsel (valgfritt)

- Dørhengsler kan byttes ut på alle modeller. Et hengselbyttesett er tilgjengelig og kan kjøpes separat hvis du vil bytte fra «høyrehengslet dør» til «venstrehengslet dør» eller omvendt.

MEDFØLGENDE DELER

INSTALLASJONSSETT (INNVENDIG ESKE)

Monteringssett til tilpassede paneler

- Sidebeslag (12)
- Glidebeslag (12)
- Avstandsstykke for sidebeslag (12)
- M5x12-stjerneskrue (44)

Sett til kjøleskap og fryser med fransk dør

- Sidebeslag (20)
- Glidebeslag (20)
- Avstandsstykke for sidebeslag (20)
- M5x12-stjerneskrue (66)

Veltesikring

- Veltesikringsbeslag (1)
- Murplugg (5)

- 10-12x35 mm stjerneskrue (5)

Diverse deler

- Hengselstopper (3)
- Tetning til sparkelist (1)

- Deksel til strømningsdeler (1)

MONTERINGSSETT TIL LISTER (UTVENDIG ESKE)

Kjøleskap, fryseboks, vinkabinett

- Sidedeksel til dørpanel (2)

- Mal til dørpanel (1)

Kjøleskap med fryser

- Sidedeksel til øvre dørpanel (2)
- Sidedeksel til nedre skuffepanel (2)

- Topplist til skuff (1)
- Mal til dørpanel (1)

Kjøleskap og fryser med franske dører

- Sidedeksel til øvre dørpanel (4)
- Sidedeksel til nedre skuffepanel (2)

- Topplist til skuff (1)
- Mal til dørpanel (1)

PAKKE MED DIVERSE KOMPONENTER (MI)

Kjøleskap med fryser, kjøleskap, fryser,

- Sikkerhetsveiledning

Vinkabinett

- Sikkerhetsveiledning

- Karbonfiltre #862755 (2)

VANNTILKOBLINGSSETT

Kun modeller med is- og vanddispenser

- Vannfilter (forhåndsmontert)
- Stoppring (1)

- 6 mm stålomspunnet slange med 7/16-24 UNS-gjenger (1)
- 6,35 mm adapter (2)

MEDFØLGENDE DELER

INSTALLASJONSSETT TIL SAMMENKOBLING

Brukes til kombinert installasjon av flere apparater. Følger kun med utvalgte apparater (fryser og vinkabinett). For andre modeller kan sammenkoblingssettet (AJ-RS84LR) kjøpes separat hos en autorisert Fisher & Paykel-forhandler. Gå til fisherpaykel.com for å få mer informasjon.

Festeanordningssett til sammenkobling

- | | |
|--|--|
| <input type="checkbox"/> Koblingshylse (2) | <input type="checkbox"/> M5 sekskantbolt (2) |
| <input type="checkbox"/> Skrue WSH M6 (1) | <input type="checkbox"/> Flenskoblingslist (2) |
| <input type="checkbox"/> M6 sekskantmutter (1) | |

List

- Midtlist i aluminium (1)

HENGSELBYTTESETT (MEDFØLGER IKKE)

Hengselbyttesett kan kjøpes separat hos en autorisert Fisher & Paykel-forhandler. Gå til fisherpaykel.com for å få mer informasjon.

HENGSELSETT	KJØLESKAP ELLER FRYSER			VINKABINETT	KJØLESKAP MED FRYSER		
	46 cm	61 cm	76 cm	61 cm	61 cm	76 cm	91 cm
FRA VENSTRE TIL HØYRE	848186P	848188P	848190	864757P	848184P	848184P	848184P
FRA HØYRE TIL VENSTRE	848185P	848187P	848189	864759P	848183P	848183P	848183P

Hengselsett fra høyre til venstre

- | | |
|---|---|
| <input type="checkbox"/> M5 sekskantmutter (2) | <input type="checkbox"/> Venstre beslagadapter K05 (2) |
| <input type="checkbox"/> Venstre hengselbeslag (1) | <input type="checkbox"/> Øvre venstre nisjebeslag (2) |
| <input type="checkbox"/> Øvre venstre hengselbeslag (1) | <input type="checkbox"/> Øvre venstre hengselrom (1) |
| <input type="checkbox"/> Dobbel låsetape (4) | <input type="checkbox"/> Øvre rist (1)
<small>(kun kjøleskap-, fryser- og vinkabinettsett)</small> |

Hengselsett fra venstre til høyre

- | | |
|---|---|
| <input type="checkbox"/> M5 sekskantmutter (2) | <input type="checkbox"/> Høyre beslagadapter K05 (2) |
| <input type="checkbox"/> Høyre hengselbeslag (1) | <input type="checkbox"/> Øvre høyre nisjebeslag (2) |
| <input type="checkbox"/> Øvre høyre hengselbeslag (1) | <input type="checkbox"/> Øvre høyre hengselrom (1) |
| <input type="checkbox"/> Dobbel låsetape (4) | <input type="checkbox"/> Øvre rist (1)
<small>(kun kjøleskap-, fryser- og vinkabinettsett)</small> |

VERKTØY

Inkludert

- Nøkkel
- Sekskanttrekker 8 mm bits
- M4 sekskantnøkkel

Ikke inkludert

- Elektrisk skrutrekker
- Flatskrutrekker
- Stjerneskrutrekker
- Tralle
- Universalkniv
- T20 Torx-skrutrekker (til å bytte hengsel)
- 8 mm pipenøkkel (til koblingsbolter)
- 13 mm pipenøkkel (til skuffepanel på modellen kjøleskap med fryser)
- Baufil (til å kappe strømningsdeleren til riktig lengde)



Mer informasjon om tilgjengelig tilbehør finner du i planleggingsveiledningen. Den får du tilgang til ved å skanne QR-koden eller gå til fisherpaykel.com/specify. Søk etter apparattype, produktnavn eller modellkode.

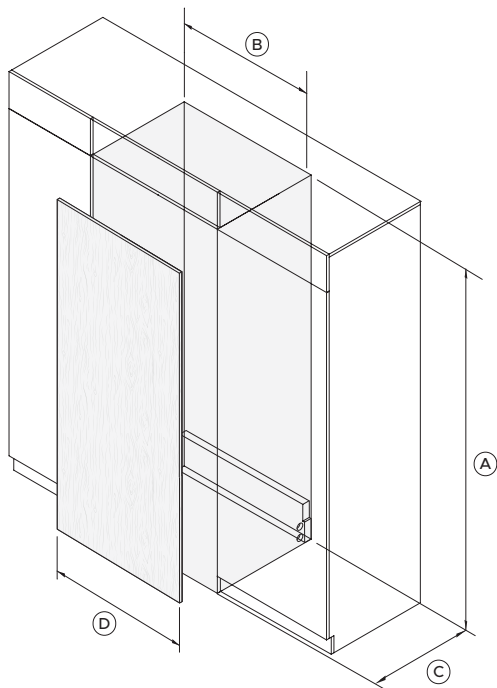
FÅ TILGANG TIL PRODUKTSPESIFIKASJONENE DINE



Se **Planleggingsveiledningen for fullstendige produkt-, skap- og servicespesifikasjoner**. Du får tilgang til Planleggingsveiledningen ved å skanne QR-koden eller gå til fisherpaykel.com/specify. Søk etter apparattype, produktnavn eller modellkode.

Nisjedimensjoner for enkeltinstallasjon.

Alle andre produkt-, nisje- og paneldimensjoner finner du i planleggingsveiledningen. Installasjonsveiledningen og planleggingsveiledningen brukes best sammen for å oppnå optimal installasjon.



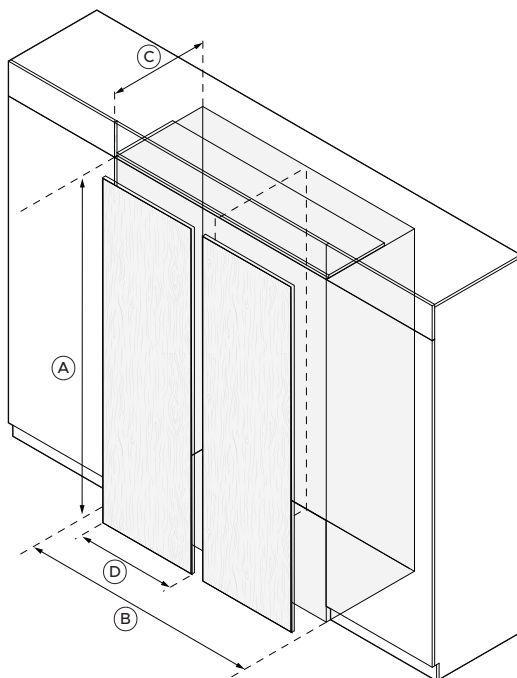
NISJEMÅL FOR ENKELTINSTALLASJON	46 cm	61 cm	76 cm	91 cm	91 cm fransk dør
	mm	mm	mm	mm	mm
Nisjens totale høyde	2134	2134	2134	2134	2134
B Nisjens totale bredde	457	610	762	914	914
C Minimum total dybde på nisjen*	635	635	635	635	635
D Bredder på tilpassede dør- og skuffepaneler	451	603	756	908	Dører 452,5 Skuff 908



Se **Planleggingsveiledningen for fullstendige produkt-, skap- og servicespesifikasjoner**. Du får tilgang til Planleggingsveiledningen ved å skanne QR-koden eller gå til fisherpaykel.com/specify. Søk etter apparattype, produktnavn eller modellkode.

Nisjedimensjoner for dobbel installasjon.

Alle andre produkt-, nisje- og paneldimensjoner finner du i planleggingsveiledningen. Installasjonsveiledningen og planleggingsveiledningen brukes best sammen for å oppnå optimal installasjon.



NISJESTØRRELSER DOBBEL INSTALLASJON	46 cm	61 cm	76 cm	91 cm	91 cm fransk dør**
	mm	mm	mm	mm	mm
Nisjens totale høyde	2134	2134	2134	2134	2134
B Nisjens totale bredde	915	1219	1525	1829	1829
C Minimum total dybde på nisjen*	635	635	635	635	635
D Bredder på tilpassede dør- og skuffepaneler	453	605	758	910	Dører 453,5 Skuff 910

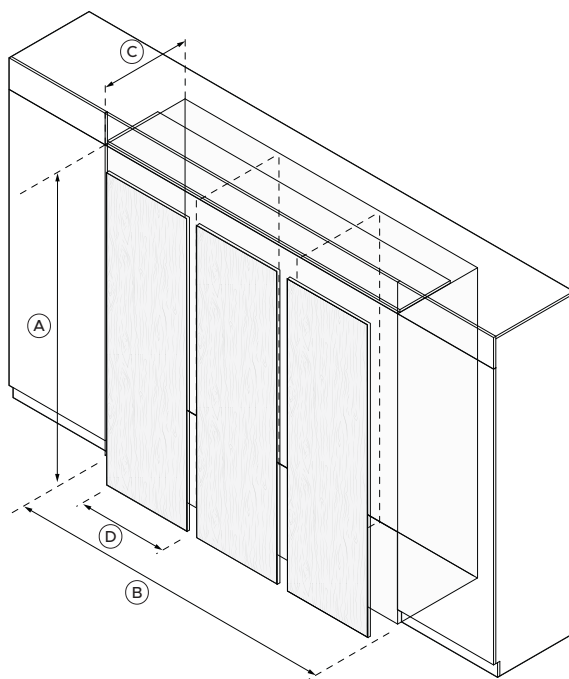
*Forutsetter en dørpaneltykkelse på 19 mm. **Installasjon av franske dører side om side anbefales ikke, da hengslene vil kollidere. Se planleggingsveiledningen for alternativer.



Se **Planleggingsveiledningen for fullstendige produkt-, skap- og servicespesifikasjoner**. Du får tilgang til Planleggingsveiledningen ved å skanne QR-koden eller gå til fisherpaykel.com/specify. Søk etter apparattype, produktnavn eller modellkode.

Nisjedimensjoner for tredobbel installasjon.

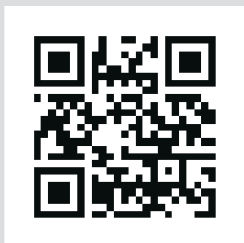
Alle andre produkt-, nisje- og paneldimensjoner finner du i planleggingsveiledningen. Installasjonsveiledningen og planleggingsveiledningen brukes best sammen for å oppnå optimal installasjon.



NISJESTØRRELSER TRIPPEL INSTALLASJON	46 cm	61 cm	76 cm	91 cm	91 cm fransk dør**
	mm	mm	mm	mm	mm
Nisjens totale høyde	2134	2134	2134	2134	2134
B Nisjens totale bredde	1371	1829	2286	2742	2742
C Minimum total dybde på nisjen*	635	635	635	635	635
D Bredder på tilpassede dør- og skuffepaneler	453	605	758	910	Dører 453,5 Skuff 910

*Forutsetter en dørpaneltykkelse på 19 mm. **Installasjon av franske dører side om side anbefales ikke, da hengslene vil kolliderer. Se planleggingsveiledningen for alternativer.

FØR INSTALLASJON

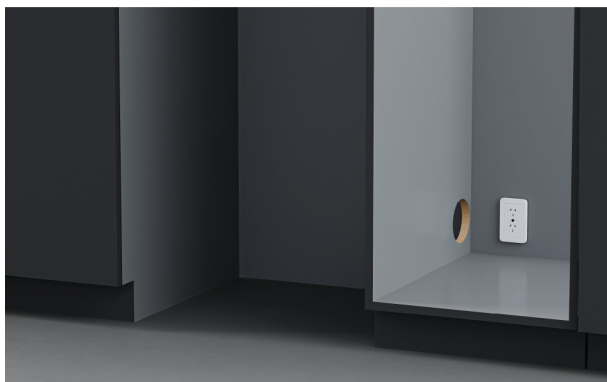


fisherpaykel.com/specify

- 1. Mål dimensjonene i nisjen.**
Sørg for at alle minimumsspesifikasjonene er oppfylt og klarering tatt hensyn til.



- 2. Sørg for at gulvet er plant og rent, og at det er laget en avslutningslist om det er behov for det.**



- 3. Sørg for at forsyninger er tilgjengelige og riktig installert.**
Hvis tilkoblingene er bak apparatet, anbefaler vi at det installeres en skillebryter.

PAKKE UT



1. Kutt stroppene og skjær langs streken som er trykket øverst på pappen. Løft for å fjerne den.

Sett pappen til side for senere bruk.



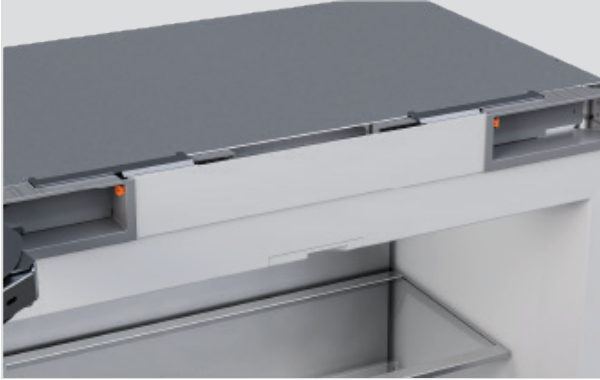
2. Fjern listesettet fra baksiden av produktet.



3. Fjern installasjonssettet og settene med diverse komponenter fra innsiden av produktet.

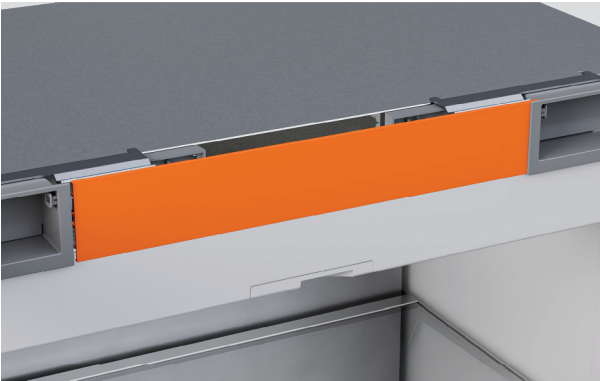
Sørg for at teipen på døren settes på igjen før du flytter apparatet.

FJERNE FORHÅNDSMONTERTE DELER



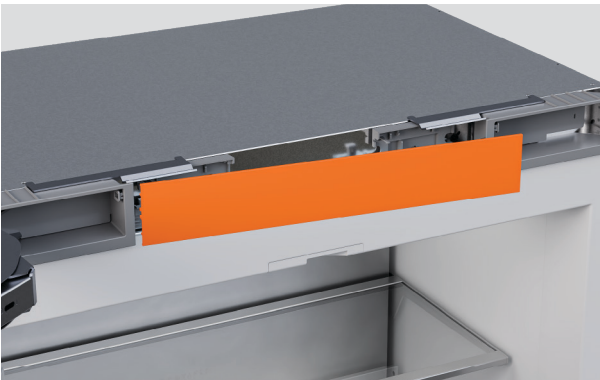
Modell med fransk dør: topplist

1. Løsne venstre eller høyre plugg ved hjelp av en flat skrutrekker.



Modell med fransk dør: topplist

2. Skyv den øverste listen mot den løsnede pluggen for å frigjøre den fra den motsatte hengselutsparringen.



Modell med fransk dør: topplist

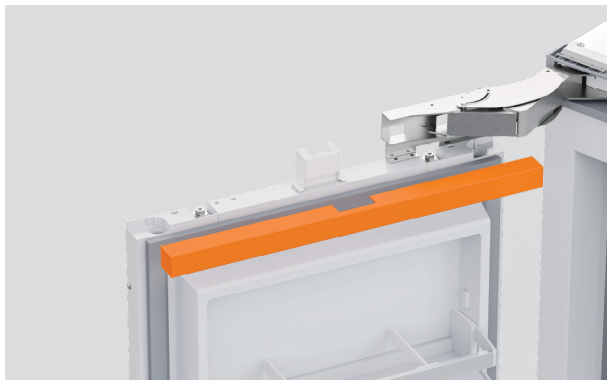
3. Skyv den ut for å fjerne den.

FJERNE FORHÅNDSMONTERTE DELER



Toppliste

1. Løsne topplisten fra siden uten hengsel før du trekker den ut fra hengselet.



Toppdeksler på dør

2. Trekk forsiktig hver ende av det øvre dørdekselet bort fra kjøleskapet for å løsne borrelåsfestene.

Løsne dekslet fra magnethuset.

Sørg for at magneten blir sittende på døren.



Nedre rist

3. Trekk risten mot deg for å fjerne den fra monteringsplaten.

FJERNE FORHÅNDSMONTERTE DELER



Øvre rist – kjøleskap, fryser, vinkabinett

4. Åpne vannfilterdekslet og fjern #8x16-skruen.

Skru av begge #8x16-skrueene fra hver ende av risten.

Trekk risten mot deg for å fjerne den.

Kjøleskap med fryser

Skru av begge #8x16-skrueene fra hver ende av risten.

Trekk risten mot deg for å fjerne den.



Monteringsplate for sparkelist

5. Skru løs skruene for å fjerne monteringsplaten for sparkelisten.

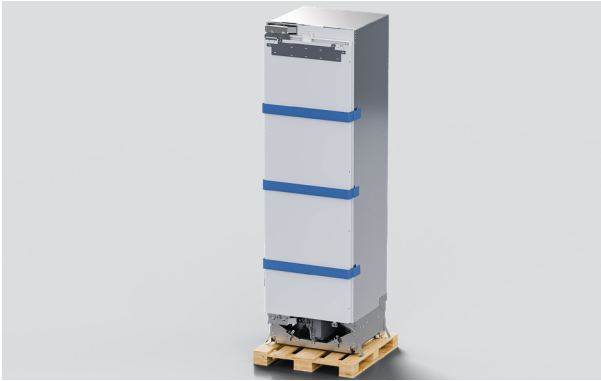


Strømningsdeler

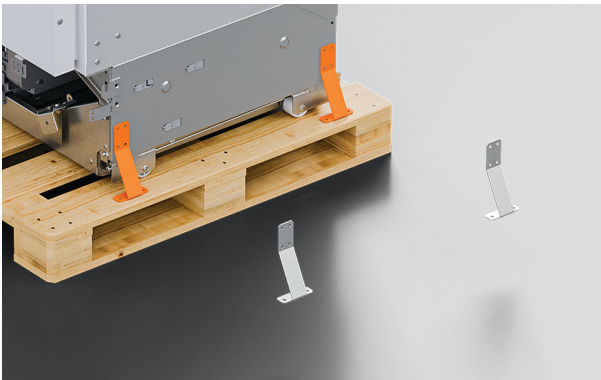
6. Fjern skruen for å løsne strømningsdeleren.

FLYTTE APPARATET

To personer må være til stede til enhver tid.



1. Vær forsiktig når du flytter apparatet. Tape igjen døren for å forhindre at den åpner seg.



2. Fjern beslagene fra den siden av pallen hvor ikke hengslene er.

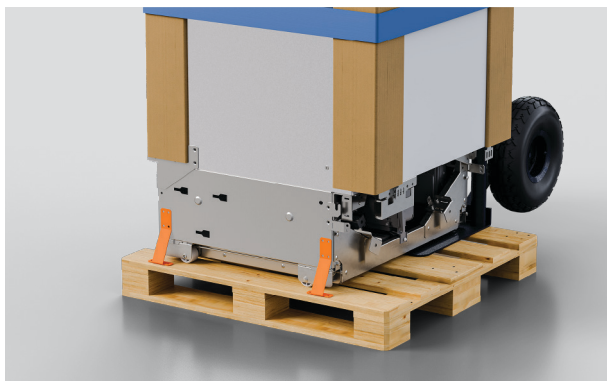


3. Tipp apparatet litt fremover. Sett trallen inn mellom pallen og produktet.

FLYTTE APPARATET



4. Fest produktet til trallen. Bruk hjørnebeskytterne for å unngå at sidelistene blir klemte.

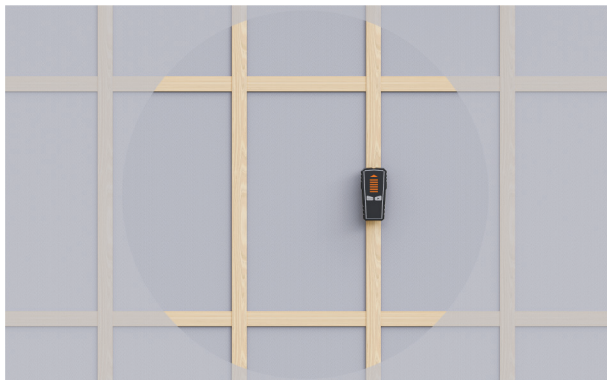


5. Fjern resten av beslagene.



6. Tipp produktet og fjern pallen. Flytt produktet til installasjonsstedet.

MONTER VELTESIKRINGSBRAKETTENE

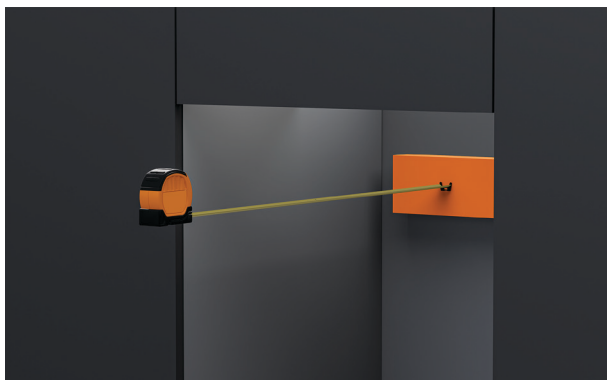


1. Forsikre deg om at en stender eller fast overflate er til stede.



2. Mål høyden fra gulvet til det fremre overhengen, og merk av på bakveggen.

For å sikre at produktet ikke tipper må veltesikringsbeslaget ikke monteres høyere enn 2138 mm.



3. Hvis nisjen er dypere enn 635 mm

Et avstandsstykke må monteres sammen med veltesikringsbeslaget for å få dybden til 635 mm.

MONTER VELTESIKRINGSBRAKETTENE



4. Installasjon på massiv vegg

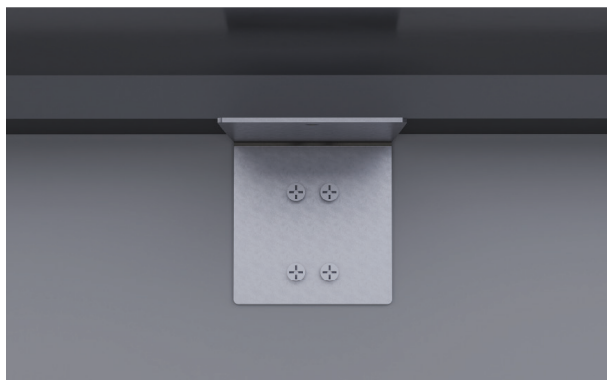
Med beslaget som veiledning forborer du fire hull i veggen eller avstandsstykket. Fest med fire Phillips-skruer



5. Installasjon på murvegg

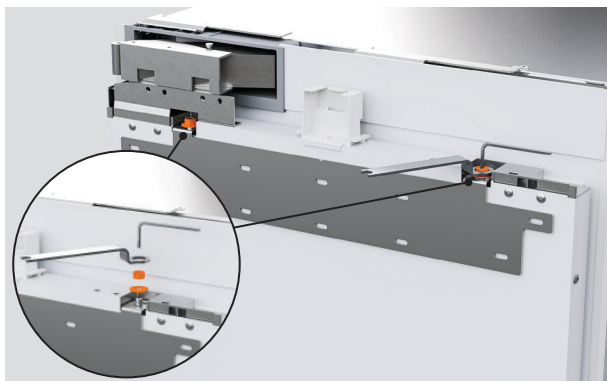
Med beslaget som veiledning forborer du fire hull i veggen.

Slå fire murplugger inn i veggen til de er i flukt med overflaten og fest med fire Phillips-skruer

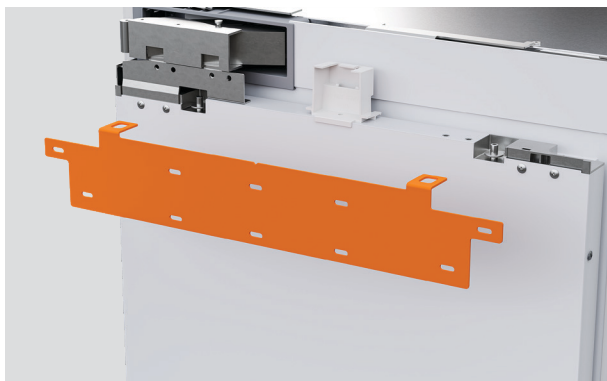


6. Sørg for at veltesikringsbeslaget er montert riktig for å forhindre at produktet tipper forover når døren åpnes.

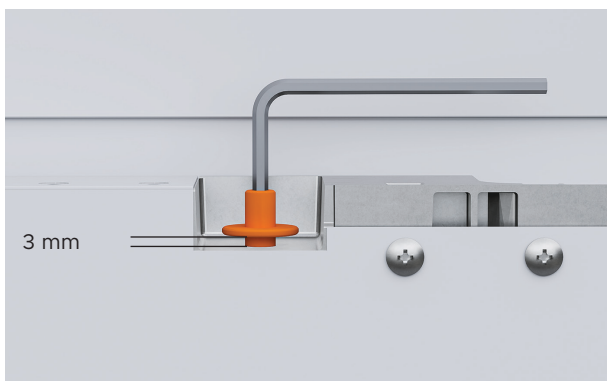
KLARGJØRE PRODUKTET



1. Fjern M8-mutteren og -skiven fra M8-skruen øverst på hver dør ved hjelp av den medfølgende sekskantnøkkelen og fastnøkkelen.

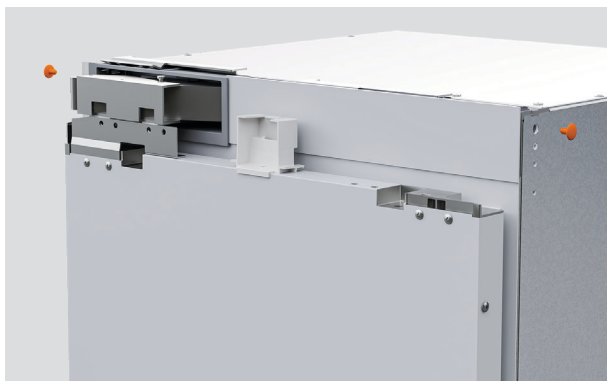


2. Fjern opphengsbeslaget og sett det til side for senere bruk. Gjenta med alle dørene.

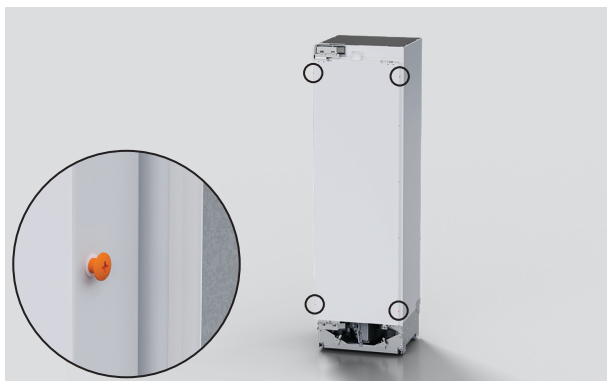


3. Løsne M8-skruene 3 mm.

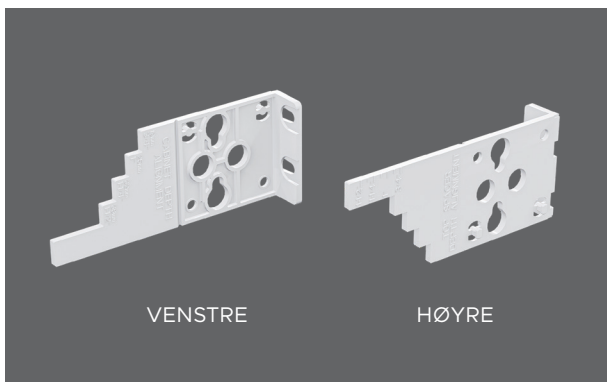
KLARGJØRE PRODUKTET



4. Sett inn pluggene med mothaker øverst på venstre og høyre side av produktene for å beskytte skapene på hver side.



5. Løsne skruene øverst og nederst på sidene av kjøleskapsdøren.



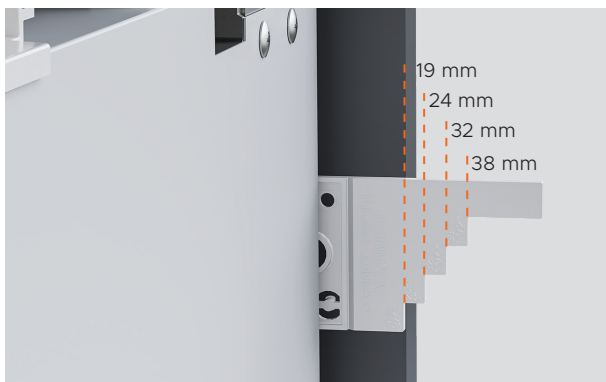
6. Sørg for at dybdemålerne står i riktig retning før de justeres med døren.

KLARGJØRE PRODUKTET



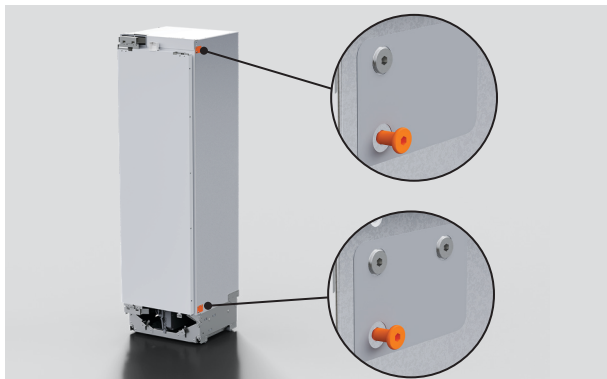
7. Plasser dybdemålerne på dørskruene.

Skyv målerne ned for å låse dem på plass før du strammer skruen.



8. Mål tykkelsen på dørpanelet og merk av riktig hakk på måleverktøyet.

KOBLE SAMMEN PRODUKTER – FLERINSTALLASJON



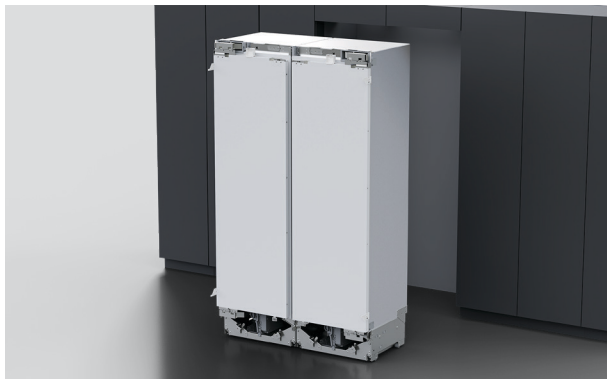
1. Fjern flensboltene på siden som skal kobles til det tilstøtende produktet.



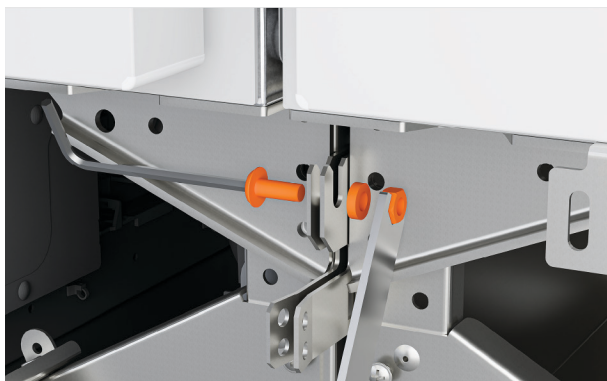
2. Sett på flenskoblingene og sett inn boltene igjen. Stram til med en 3 mm unbrakonøkkel.



3. Fjern nisjelistene mellom de to produktene.



1. Plasser kjøleskapene nær den fremre delen av nisjen.



2. Fest de nedre beslagene sammen ved hjelp av den medfølgende M6-skruen og -mutteren.

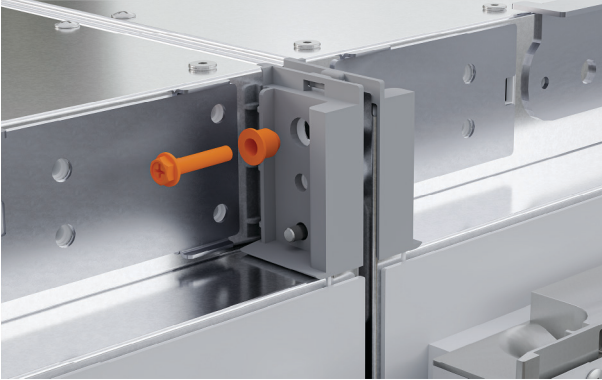
Stram ved hjelp av en 4 mm unbrakonøkkel og en 10 mm fastnøkkel.

Sørg for at beslagene er godt festet.



3. Fest de øvre beslagene sammen med den medfølgende M5-bolten og koblingshylsen.

Stram til med en 8 mm pipenøkkel og Phillips-skrutrekker til hylsen er i flukt med overflaten.



4. Monter den medfølgende M5-bolten og koblingshylsen.
For montering av håndtak til håndtak:

Bruk to bolter fra begge sider.

For montering av håndtak til hengsel:

Kun én koblingsbolt fra håndtakssiden kan settes inn.



5. Sikre at flenskoblingene er i kontakt med det tilstøtende produktet som vist.

SETT INN HENGSELSTOPPERPINNEN (VALGFRITT)



1. Hvis du vil begrense døråpningen til 90°, kan du senke hengselstopperen ned i de øvre og nedre hengslene.



2. Kjøleskap med frysermodeller:

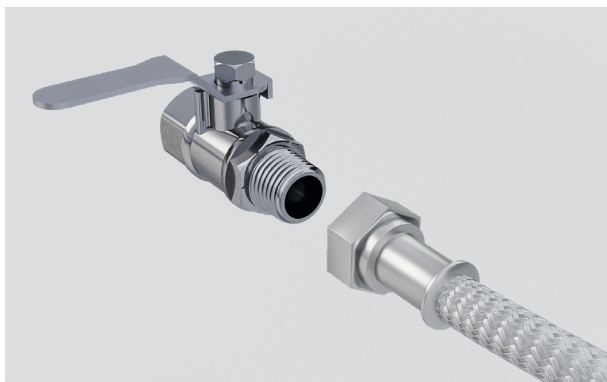
Fjern hengseldekselplaten.

Løsne og skyv den midterste skilleveggen fremover for å avdekke pinnehullet.

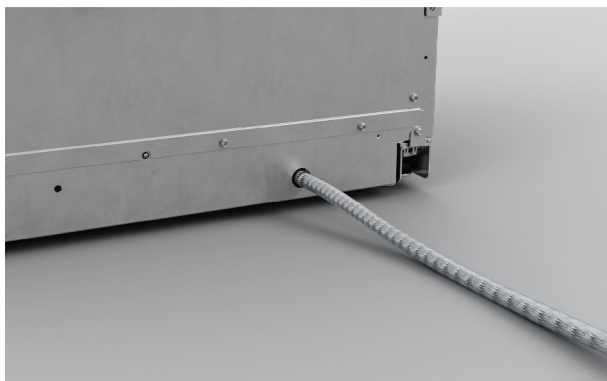
Monter hengselstopperen.

Sett midtdeleren på plass igjen, etterfulgt av hengseldekselplaten.

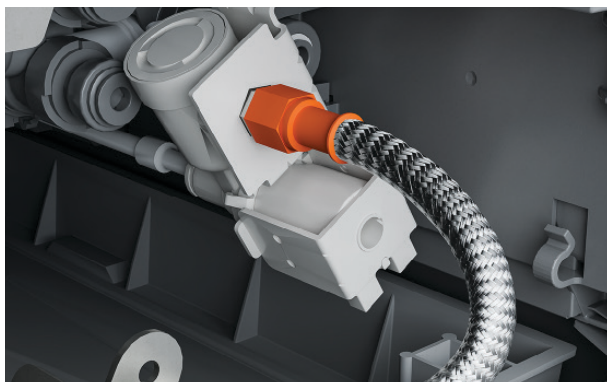
KOBLE TIL FORSYNINGENE



1. Koble den ene enden av en stålomspunnet slange til kranen.
Spyl vann gjennom slangen før du kobler den til, for å fjerne rusk.



2. Skyv slangen gjennom sokkelen fra baksiden av produktet.



3. Koble slangen til avstengningsventilen.

KOBLE TIL FORSYNINGENE



1. Knyt en snor rundt strømledningen for å unngå at den ligger og slenger og risikerer å henge seg opp bak produktet.

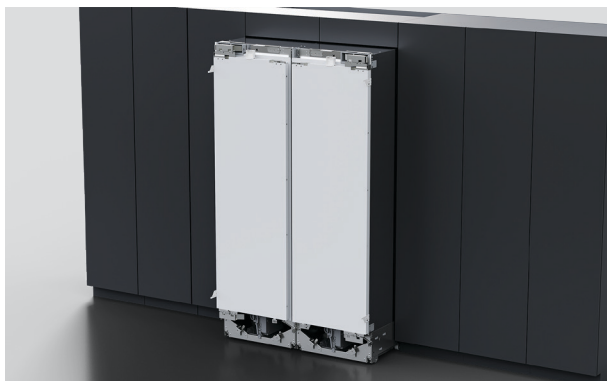


2. Koble til stikkkontakten og slå på strømmen.



3. Når apparatet slås på for første gang, går det automatisk til installasjonsmodus.

PLASSERE I NISJEN



1. Sørg for at dørene er lukket. Rull forsiktig ett eller flere kjøleskap inn i nisjen.



2. Juster den merkede linjen på målerne slik at de er i flukt med fronten på det tilstøtende skapet.

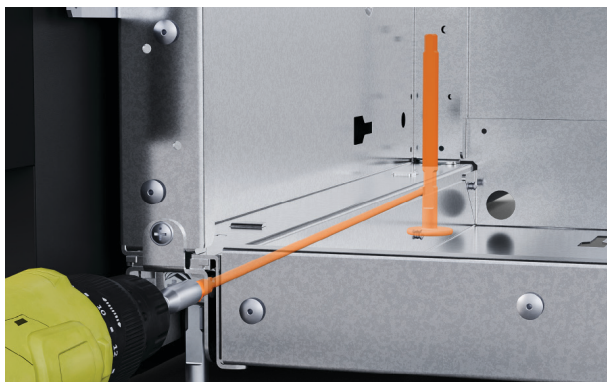
NIVELLER OG FEST



1. Juster fronten på produktet ved hjelp av den medfølgende sekskantbitsen.

Vri skruen på venstre side med solen for å senke føttene 0,5 mm per full omdreining.

Merk en drill for å telle antall omdreininger som kreves for å få begge føttene helt ned.



2. Juster baksiden av produktet med den medfølgende sekskantbitsen.

Vri skruen på høyre side medsols for å senke føttene 0,5 mm per full omdreining.



3. Flere produkter:

Juster de utvendige føttene foran og deretter de utvendige føttene bak.

Når produktet er satt inn i hulrommet, senk de midtre føttene.

Kontroller at den øvre braketten berører nisjen.

NIVELLER OG FEST



- 4.** Kontroller dybdemålerne mens du justerer skruene.
Bruk en linjal til å kontrollere at avstandene mellom apparatet og skapene er like.

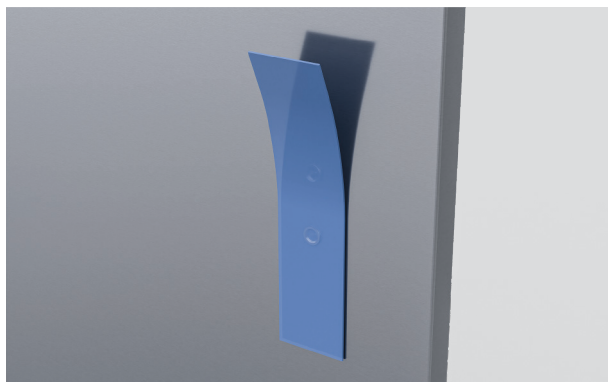


- 5.** Fest de to nedre sidebeslagene til skapsidene med en forsenket 8Gx16-skrue på hver side.

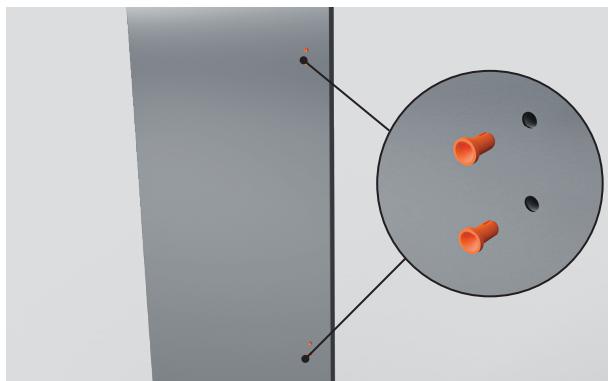


- 6.** Monter det øvre beslaget eller beslagene til skapet med to forsenkede 8Gx16-skruer på hver side.
Fjern dybdemålerne.

KLARGJØRE DØRPANEL (PREFABRIKERT PANEL)



1. Fjern den blå tapen og beskyttelsesfolien fra håndtakets festeområde.

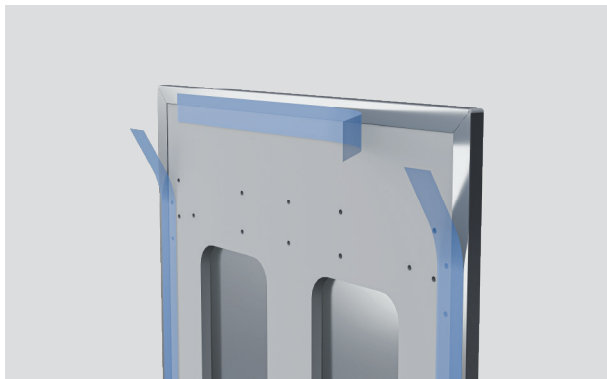


2. Fjern de fire pluggene fra dørpanelet.

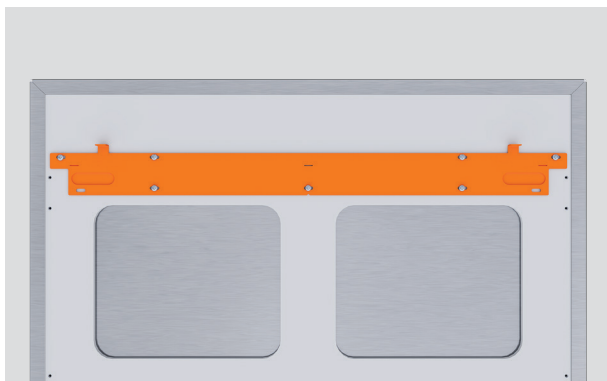


3. Monter håndtaket på panelet med fire M5x25 sekskantskruer. Gjenta med alle dører og skuffer.

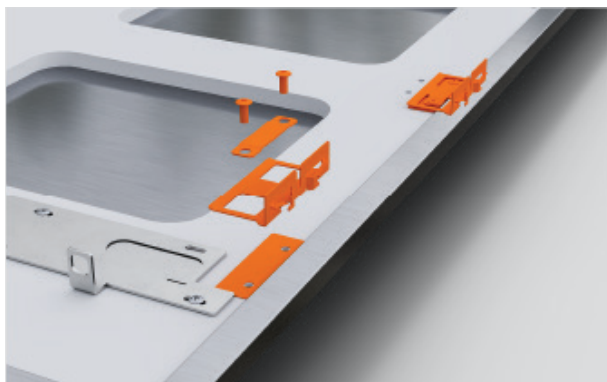
KLARGJØRE DØRPANEL (PREFABRIKERT PANEL)



4. Fjern den blå tapen som er festet på de indre kantene av dørpanelet, etter at håndtaket er montert.



5. Monter det øvre opphengsbeslaget i skrueshullene i dørpanelet med M5x12 stjerneskruer.



6. Juster sidebeslagene med panelet.
Fest med de medfølgende skruene.
Pass på at beslagene sitter godt, og at skruene sitter rett.

KLARGJØRE DØRPANEL (PREFABRIKERT PANEL)



7. Vinkabinettmodeller:

Monter de medfølgende gummilistene rundt vindusåpningen på baksiden av dørpanelet.

Pass på at listene er i flukt med innerkanten og ikke overlapper opphengsbleslaget.

KLARGJØRE DØRPANEL (TILPASSET PANEL)

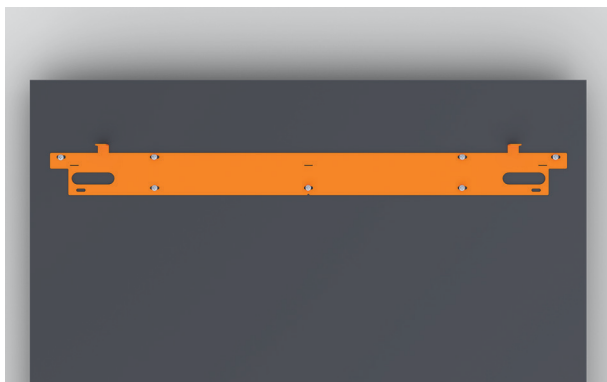


fisherpaykel.com/specify

1. Kontroller spesifikasjonene for dørpanelet igjen og sikre at alle beslagposisjonene er merket.

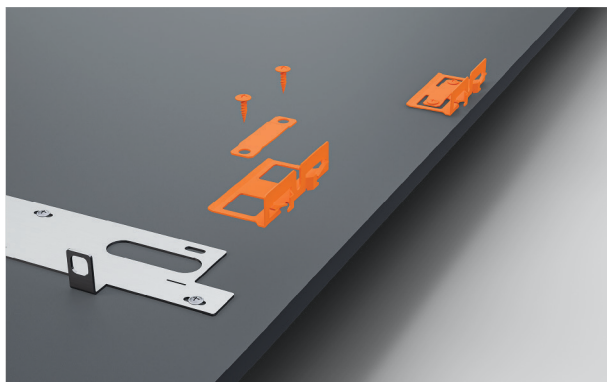
Se planleggingsveiledningen for alle detaljer vedrørende tilpassede paneler.

Den medfølgende malen kan også brukes til å finne plasseringene av beslaghullene. Følg veiledningen på malen.



2. Juster dørpanelbeslaget med panelet. Fest med de medfølgende M5x12-skrueene.

En mal til hjelp med å plassere brakettene følger med listesettet.

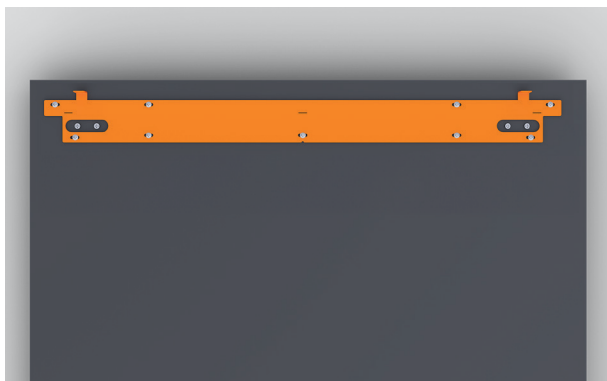


3. Juster sidebeslagene med panelet.

Fest med de medfølgende skrueene.

Pass på at beslagene sitter godt, og at skrueene sitter rett.

KLARGJØRE DØRPANEL (TILPASSET PANEL)



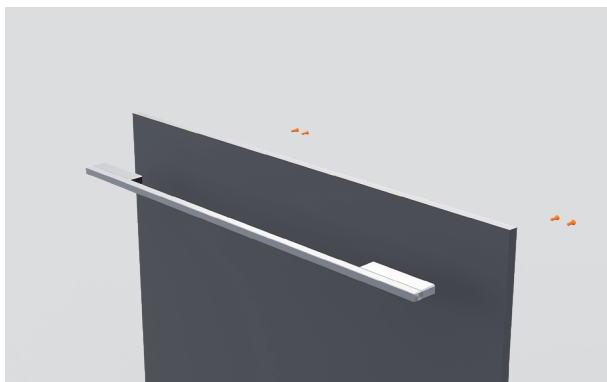
4. Kjøleskap med fryser-modeller:

Gjenta for den nedre skuffen.



5. Monter håndtaket på panelet med fire M5x25 sekskantskruer.

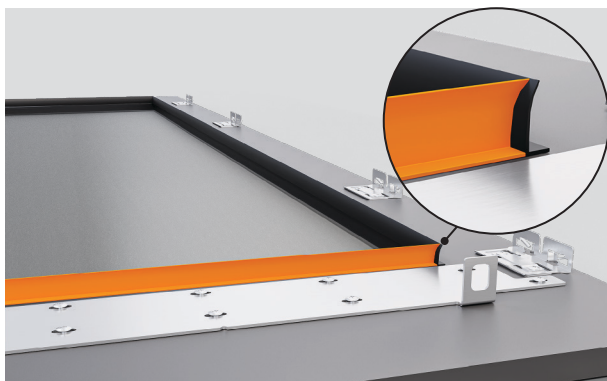
Forsikre deg om at håndtaksfestene ikke forstyrrer sidebrakettene.



6. Kjøleskap med fryser-modeller:

Gjenta for den nedre skuffen.

KLARGJØRE DØRPANEL (TILPASSET PANEL)

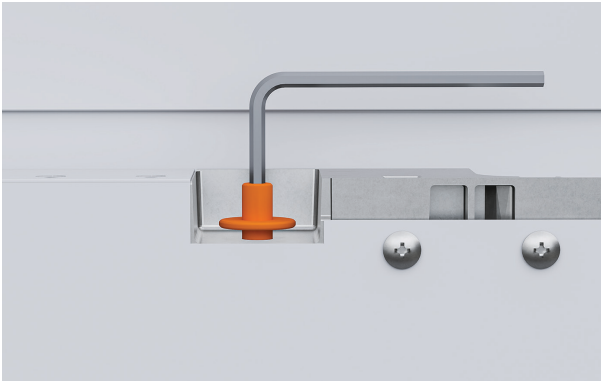


7. Vinkabinettmodeller:

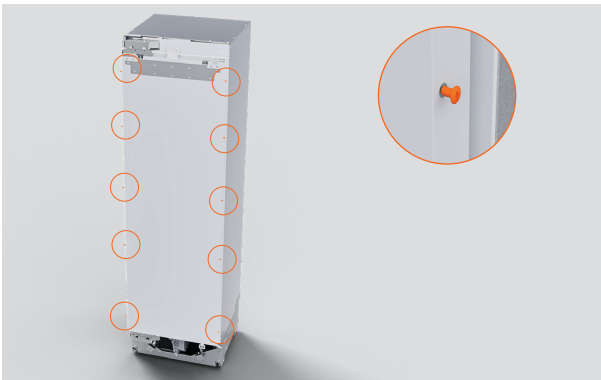
Monter de medfølgende gummilistene rundt vindusåpningen på baksiden av dørpanelet.

Pass på at listene er i flukt med innerkanten og ikke overlapper opphengsbleslaget.

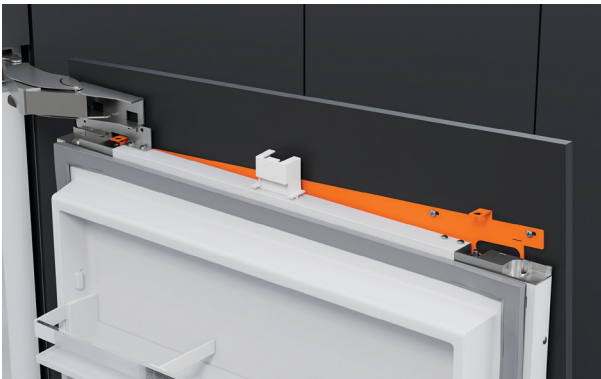
MONTERE PANELENE



1. Sikre at de øvre monteringskruene er løsnet 3 mm.



2. Løsne sideskruene.



3. Hold panelet på skrå fra toppen av døren og senk monteringsbraketten ned på skruene.

MONTERE PANELENE



4. Skyv sidebrakettene inn på sideskruene på døren.

Stram sideskruene lett for å gi rom til justering av panelet.



5. Bruk den medfølgende fastnøkkelen og M4-sekskantnøkkelen til å skru M8-skiven og -mutteren på justeringsskruen.

Stram akkurat nok til å gi rom for justering.

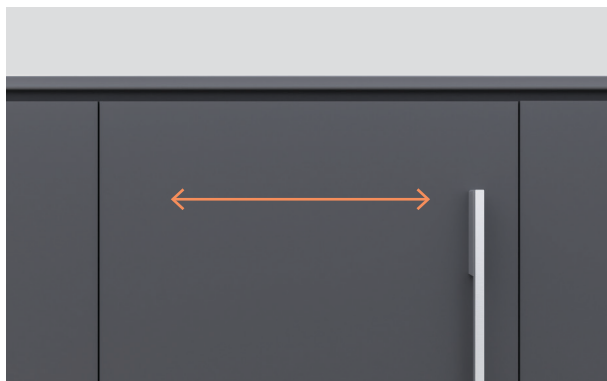
JUSTER DØRPANELET

Sørg for at sidebrakettene er løst skrudd på når du justerer høyden på dørpanelet. Ikke juster høyden på dørpanelet når sidebrakettene er skrudd ordentlig fast.



1. Vri monteringsboltene medsols for å senke panelet og motsols for å heve det.

Minsteavstanden mellom toppen av dørpanelet og skapene over er 3 mm.



2. Skyv panelet fra side til side for å justere horisontalt. Sørg for at panelene er i flukt med fronten av skapet.

Minsteavstanden mellom dørpanelet og tilstøtende skap er 3 mm.



3. Stram sideskruene til panelet.

FESTE DØRPANEL



4. Stram M8-mutteren med den medfølgende fastnøkkelen for å feste panelet.

Hold fast monteringsbolten med den medfølgende M4-unbrakonøkkelen for å sikre at høydejusteringen ikke endres under stramming.

MONTERE DØRPANEL

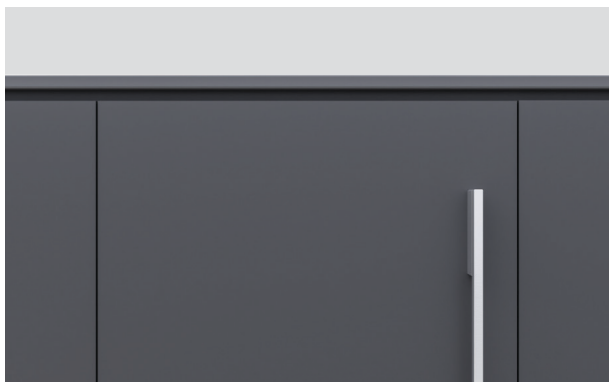


1. Løsne den nedre beslagskruen mens døren er åpen.

Juster beslaget slik at det hviler mot dørpanelet, og stram skruen igjen.

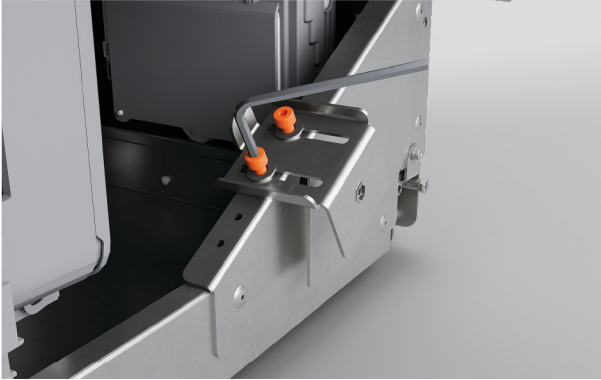


2. Monter en ekstra skrue gjennom braketten for å låse panelet på plass.

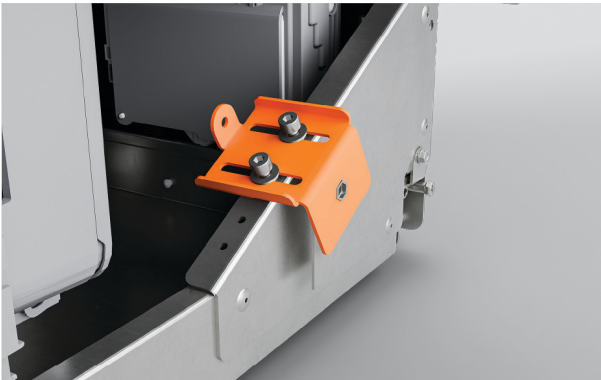


3. Kontroller alle avstander og mulige sammenstøt igjen.

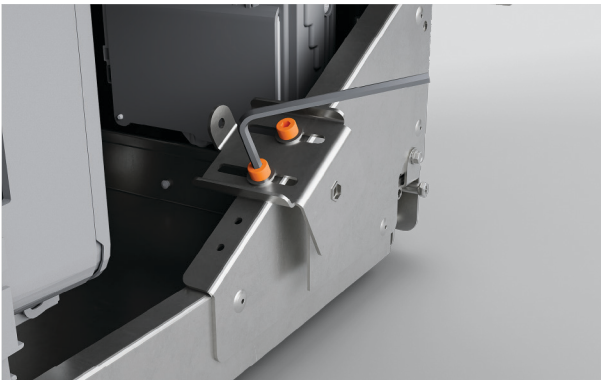
JUSTER DYBDEN PÅ SPARKELISTEN



1. Løsne hodeskruene på justeringsbeslaget på hver side av sokkelen med en sekskantnøkkel.



2. Juster beslagene til ønsket dybde på sparkeplaten.



3. Stram til hodeskruene igjen.

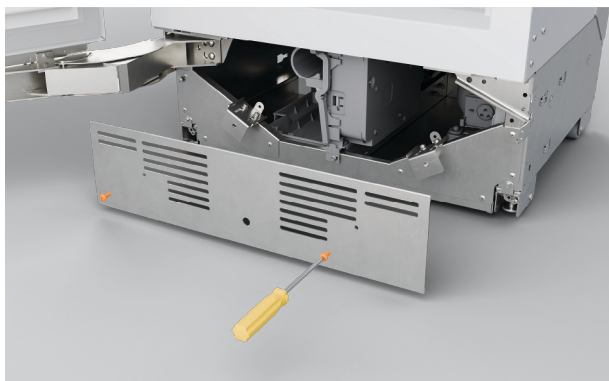
MONTER MONTERINGSPLATEN TIL SPARKELLISTEN



1. Hvis det er avstand mellom monteringsplaten og sokkelen:

Fest skumblokken til baksiden av monteringsplaten.

Trykk hardt for å feste den.



2. Fest monteringsplaten igjen med skruene du la til side tidligere.

MONTERE SPARKELISTEN (PREFABRIKERT PANEL)



1. Sentrer avstandsstykkene i forhold til festepunktene på apparatet.

Merk av for magnetposisjonene midt på hvert avstandsstykke.

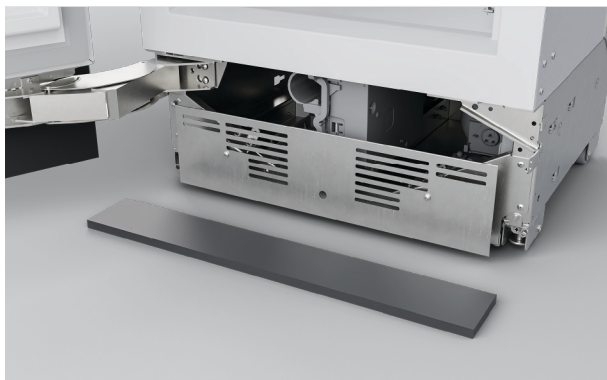


2. Fest magnetene på avstandsstykkene.

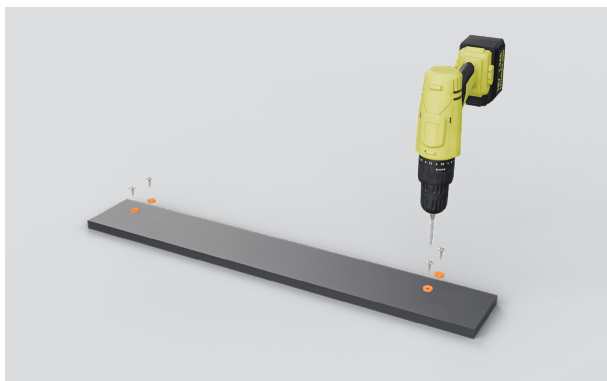


3. Trykk sparkeplaten på plass

MONTERE SPARKELISTEN (TILPASSET PANEL)



1. Juster panelet med festepunktene på apparatet. Merk deretter festepunktene for magnetene.



2. Fest magnetene på avstandsstykkene.



3. Trykk sparkeplaten på plass.

MONTERE RISTER



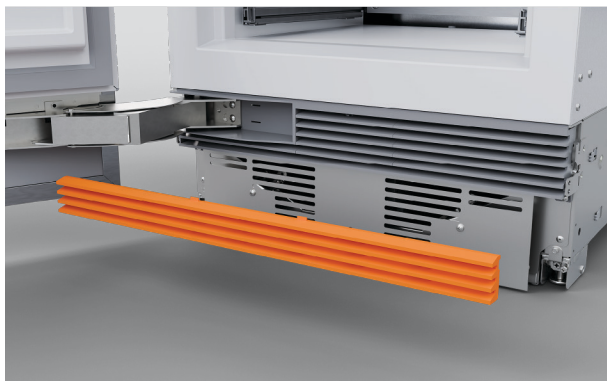
Øvre rist – kjøleskap, fryser, vinkabinett

Fest den øvre risten igjen med #8x16-skruer.



Øvre rist – Kjøleskap med fryser

Fest den øvre risten igjen med #8x16-skruer.



Nedre rist

Fest den nedre risten igjen via magnetene.

For sparkeplater som er 114–127 mm høye må du forkorte den nedre risten ved å skjære langs de vertikale stolpene.



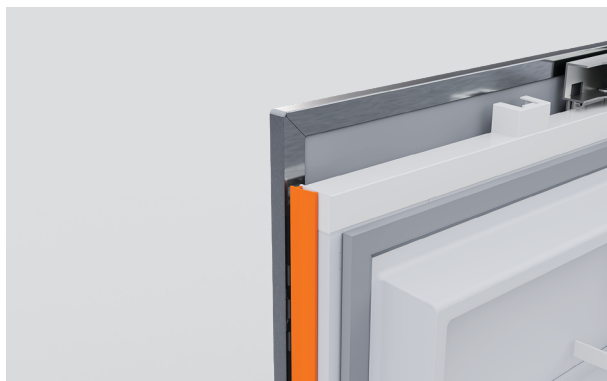
Toppdeksler på dør

Sikre at magneten holdes på plass og ikke blir skadet, da dette kan påvirke apparatets funksjon.

Klem fast utsparingen i magnethuset og listen oppå klebestriplene.

Trykk godt ned for å feste den.

For modeller med franske dører må venstre og høyre dørdeksel være korrekt plassert.



Sidedeksler på døren

Sett sidedekslene inn i sporene langs sidene og skyv nedover for å klikke dem på plass. Trykk hardt for å feste den.

Pass på at sidedekselet er på linje med den øvre dørprofilen.



Sidedeksler på skuffen

Sett skuffens sidedeksler i sporene på høyre og venstre side av skuffen.

Sikre at kabinettet er sentrert for å forhindre at sidedekslene kommer i veien for skapet.



Topplist på skuff

Juster topplisten med skuffen og trykk godt ned for å feste den i panelklemmene.

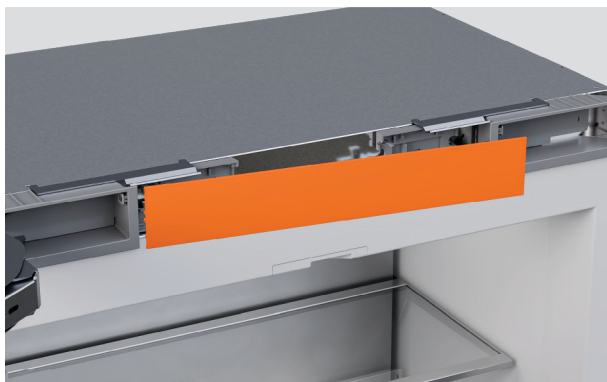
Pass på at topplisten er på linje med sidedekslene på skuffen.



Topplist

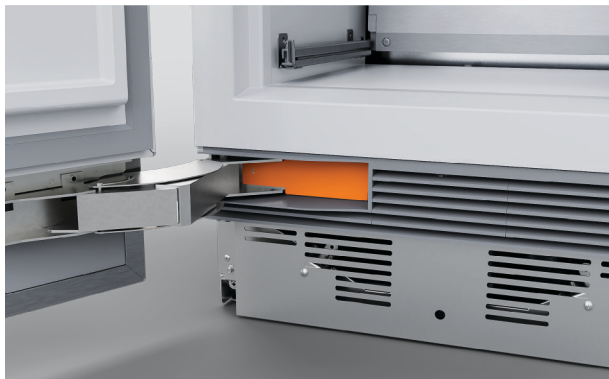
Skyv den ene enden av topplisten inn i hengselrommet.

Trykk inn den andre enden for å feste den.



Modell med franske dører:

Skyv dekselet til hengselutsparingen inn i utsparingen og skyv pluggen inn for å feste det.



Hengselromdeksel

Skiv det nedre dekselet til hengselutsparingen inn i utsparingen. Trykk for å feste det.

MONTERE LISTER – FLERINSTALLASJON



1. Plasser midtlisten mellom produktene.



2. Skyv listen opp inn i det øvre beslaget.



3. Skyv listen ned inn i det nedre beslaget.

MONTERE LISTER – FLERINSTALLASJON



4. Trykk på midtlisten for å sikre at den er på plass.

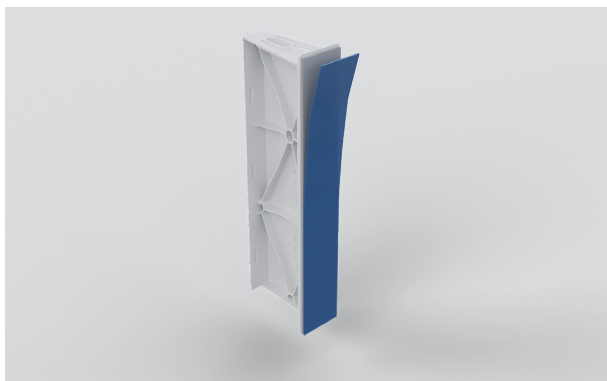
MONTERE VANNFILTER



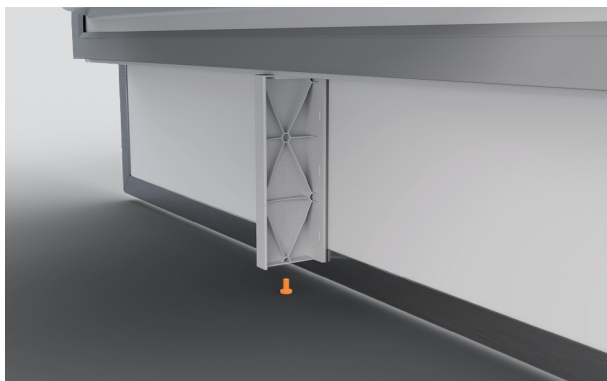
fisherpaykel.com/specify

1. Monter vannfilteret.
Du finner instruksjoner ved å gå til fisherpaykel.com/specify og skrive inn «Vannfilter» eller filterets modellkode.

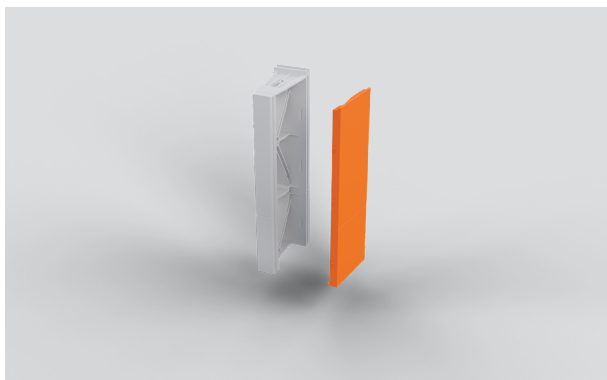
FESTE STRØMNINGSDELER



1. Fjern klebestrimmelen fra strømningsdeleren.




2. Trykk strømningsdeleren godt mot bunnen av panelet.
Fest strømningsdeleren til kjøleskapsdøren med en skrue.



3. Sett dekselet på strømningsdeleren.

AVSLUTT INSTALLASJONSMODUS

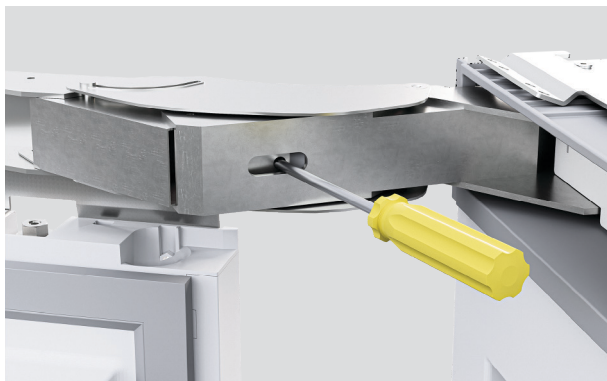


1. Trykk og hold  for å avslutte installasjonsmodus.

UTSKIFTING AV HENGLER (VALGFRITT)

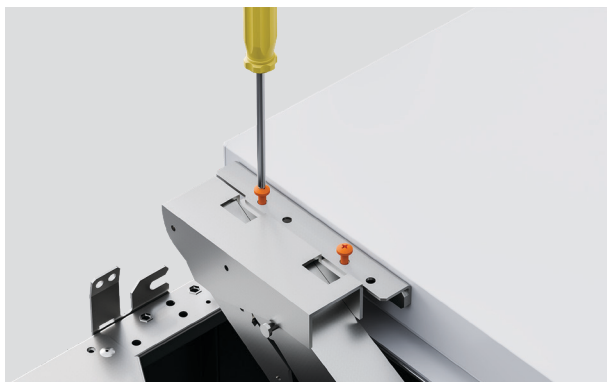
..... FJERNE DØREN

Vi anbefaler å fjerne hyllene før du fjerner døren. Vær forsiktig når du fjerner døren.



1. Frigjør hengselfjæren ved å vri T20-skruen i hengselet til 0-posisjonen.

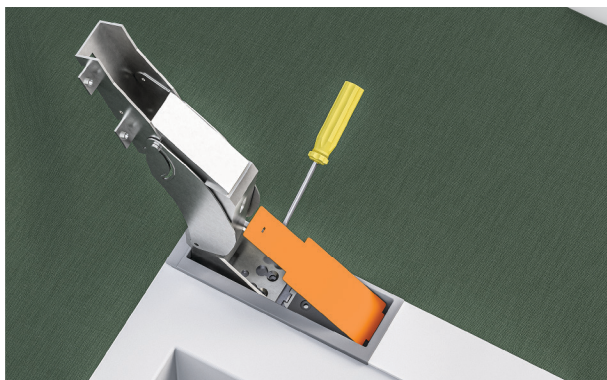
Lukk døren og legg apparatet på ryggen på pallen.



2. Løsne døren fra apparatet ved å skru løs de fire M6x10-sekskantskruene på det øvre og det nedre/midtre hengselet.

UTSKIFTING AV HENGLER (VALGFRITT)

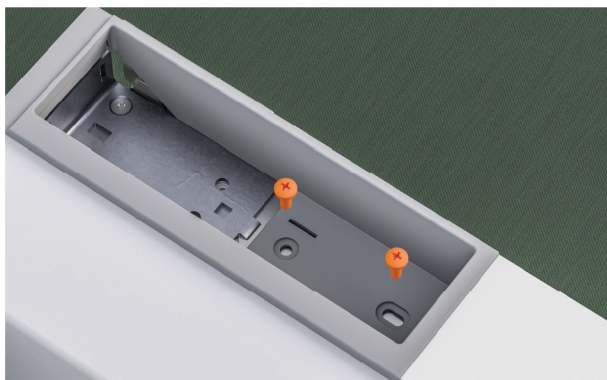
FJERNE DET ØVRE HENGSELET



1. Åpne det øvre hengselet helt og fjern hengselromdekselet ved hjelp av en flat skrutrekker.



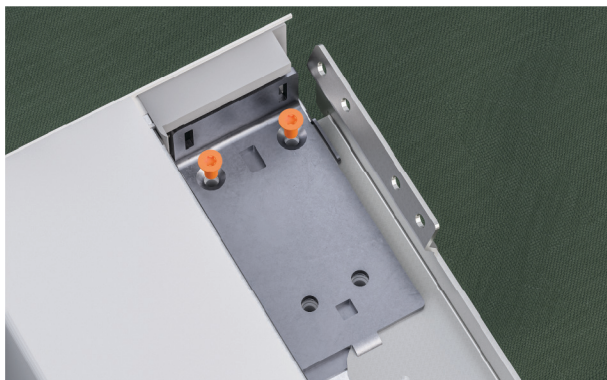
2. Skru løs de forsenkede M6x16-skruene for å fjerne det øvre hengselet og legge det til side.



3. Skru løs de forsenkede M6x16-skruene fra hengselrommet for å fjerne hengselrommet og det øvre nisjebeslaget.

UTSKIFTING AV HENGLER (VALGFRITT)

..... FJERNE DET ØVRE HENGSELET



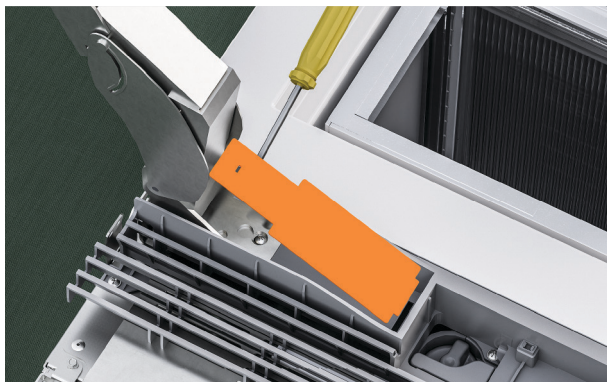
4. Skru løs de forsenkede M5x12-skruene for å fjerne det øvre hengselbeslaget og avstandsstykket.



5. På siden uten hengsel fjerner du nisjebeslaget ved å skru løs de forsenkede M6x16-skruene.

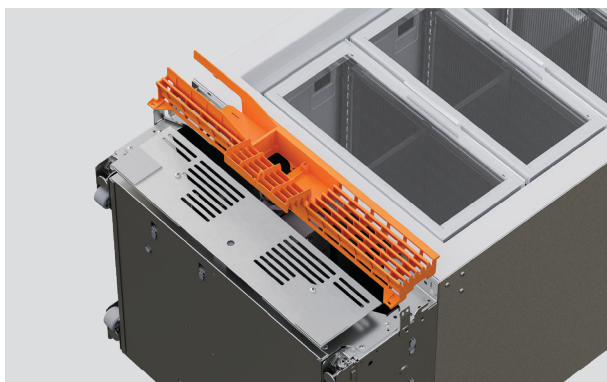
UTSKIFTING AV HENGLER (VALGFRITT)

FJERNE DET NEDRE HENGSELET



1. Kjøleskap-, fryser- og vinkabinettmodeller:

Åpne det nedre hengselet helt og fjern hengselromdekselet ved hjelp av en flat skrutrekker.



2. Kjøleskap-, fryser- og vinkabinettmodeller:

Åpne vannfilterluken i den nedre risten og skru løs #8x16-skruen mens du holder risten på plass.

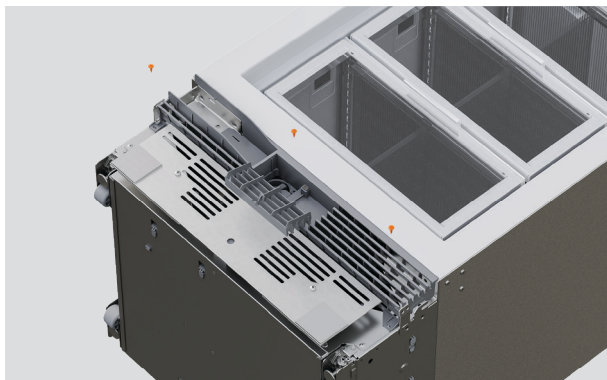


3. Kjøleskap-, fryser- og vinkabinettmodeller:

Fjern hengselet ved å skru løs de to forsenede M6x16-skrueene.

UTSKIFTING AV HENGLER (VALGFRITT)

..... FJERNE DET NEDRE HENGSELET



4. Kjøleskap-, fryser- og vinkabinettmodeller:

Fjern den nedre risten ved å skru løs #8x16-skruene fra nederst på høyre og venstre side av risten.



5. Kjøleskap-, fryser- og vinkabinettmodeller:

Fjern det nedre hengselbeslaget ved å skru løs de forsenkede M6x16-skruene.

Ikke fjern beslagene som fester sokkelen til skapet.

UTSKIFTING AV HENGLER (VALGFRITT)

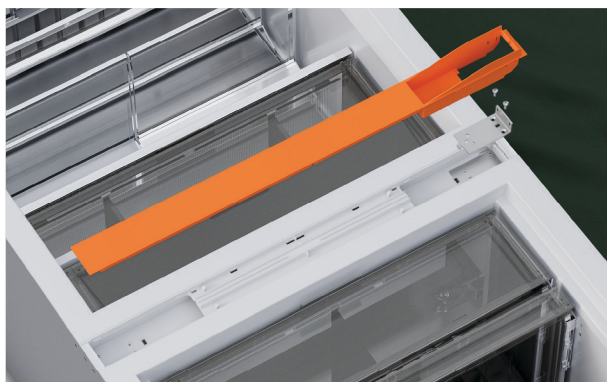
..... FJERN DET MIDTRE HENGSELET



1. Kjøleskap med frysermodeller:

Åpne det midtre hengslet helt og fjern hengseldekselet.

Skru løs de forsenkede M6x16-skrueene for å fjerne dem.

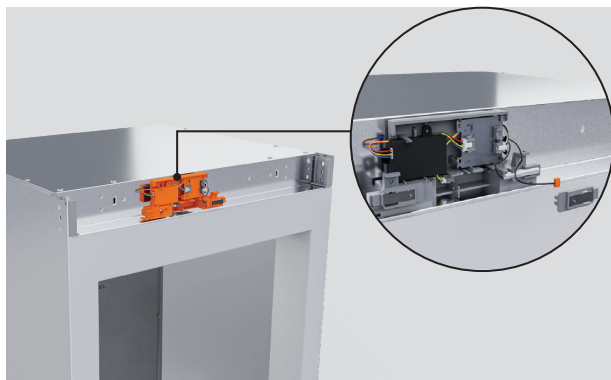


2. Kjøleskap med frysermodeller:

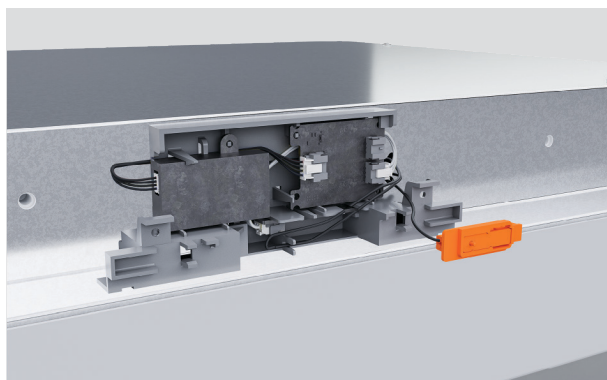
Skru løs de forsenkede M5x12-skrueene for å fjerne det øvre hengselbeslaget og avstandsstykket.

UTSKIFTING AV HENGLER (VALGFRITT)

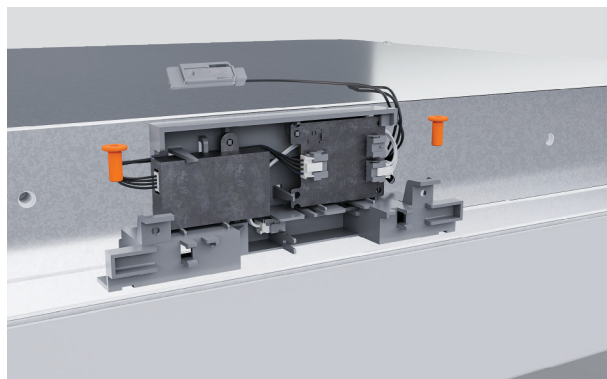
..... FLYTT SENSORHUSET (KUN 46 OG 61 CM MODELLER)



1. Løsne hallsensoren fra huset.



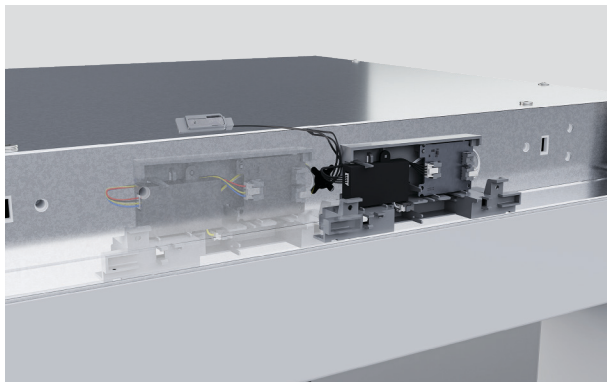
2. Koble interceptorkortets kablesele fra huset.



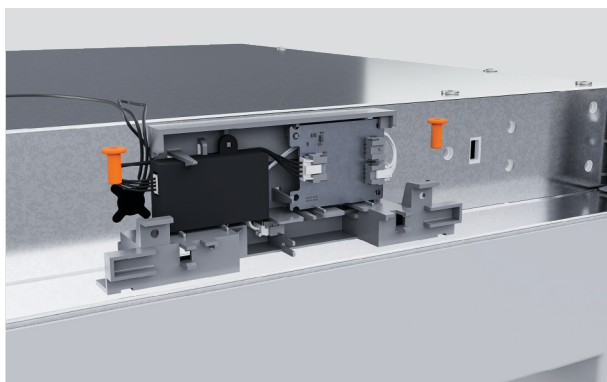
3. Fjern de to #8x16-skruene fra sensorhuset.

UTSKIFTING AV HENGLER (VALGFRITT)

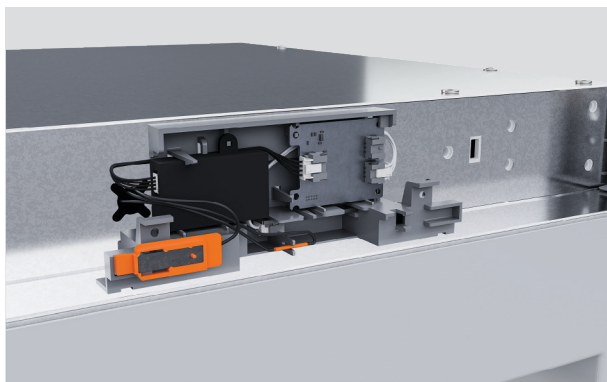
FLYTTE SENSORHUSET



4. Flytt sensorhuset slik at den motsatte hallsensorklemmen er på linje med midten av skapet



5. Monter sensorhuset igjen ved å skru de to #8x16-skruene inn i de forborede hullene i skapets øvre panel.



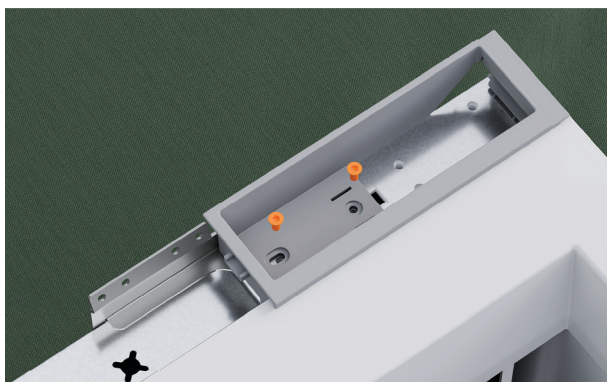
6. Fest hallsensoren i sensorhuset i utsparingen nærmest skapets midtlinje.
Trykk interseptorkortets kabelsele inn i gaflene.

UTSKIFTING AV HENGLER (VALGFRITT)

MONTERE DET ØVRE HENGSELET IGJEN



1. Monter det øvre hengselbeslaget og beslagets avstandsstykke med forsenkede M5x12-skruer igjen, på den nye hengselsiden.



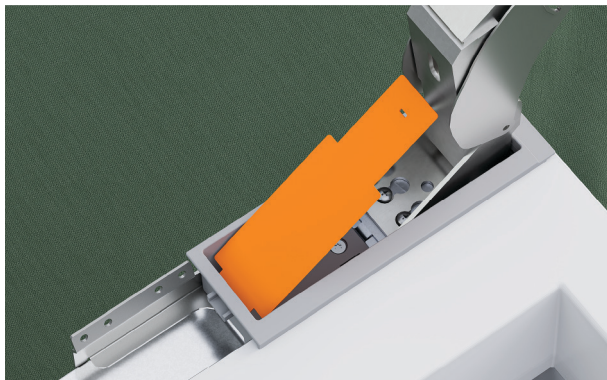
2. Monter det nye hengselrommet og øvre nisjebeslag på den nye hengselsiden ved hjelp av to forsenkede M6x16-skruer. Det nye hengselrommet og øvre nisjebeslag følger med hengselsettet.



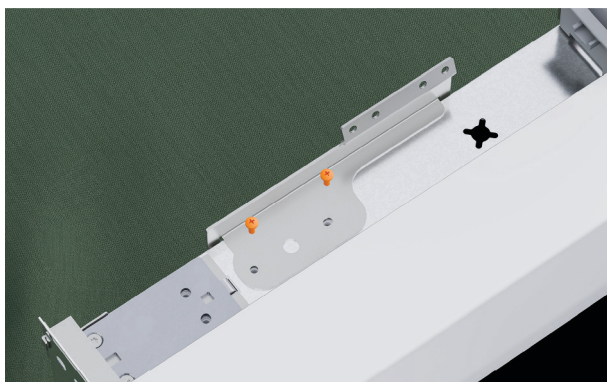
3. Fest hengselet i hengselrommet med to forsenkede M6x16-skruer.

UTSKIFTING AV HENGLER (VALGFRITT)

..... MONTERE DET ØVRE HENGSELET IGJEN



4. Åpne hengselet og trykk det øvre hengselromdekselet på plass.



5. På siden uten hengsel monterer du et nytt nisjebeslag ved hjelp av forsenkede M6x16-skruer.

UTSKIFTING AV HENGLER (VALGFRITT)

..... MONTERE DET NEDRE HENGSELET IGJEN



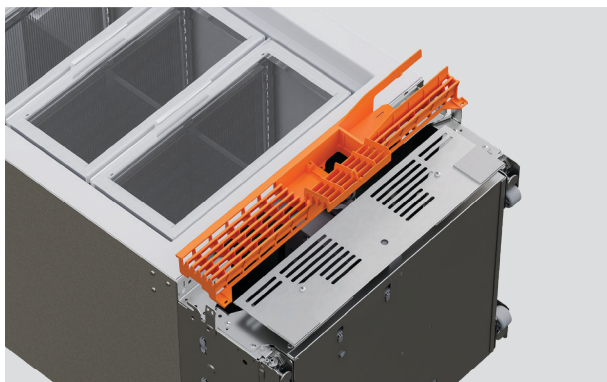
1. Monter et nytt nedre hengselbeslag på den nye hengselsiden ved hjelp av to M6x16-skruer

Pass på at fliken øverst på beslaget settes inn i sporet i sokkelens frontbeslag.



2. Sett det øvre hengselet som du fjernet, i de nedre beslagflikene.

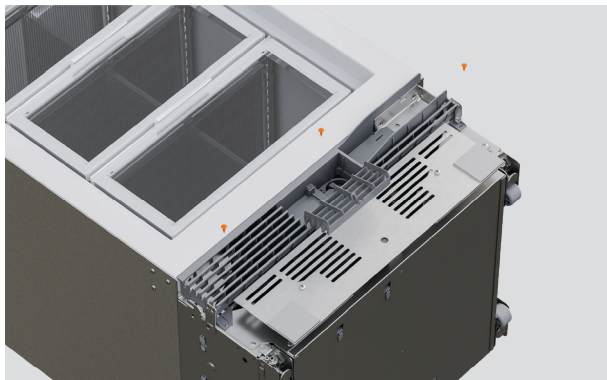
Drei det på plass og fest det med to forsenkede M5-12-skruer.



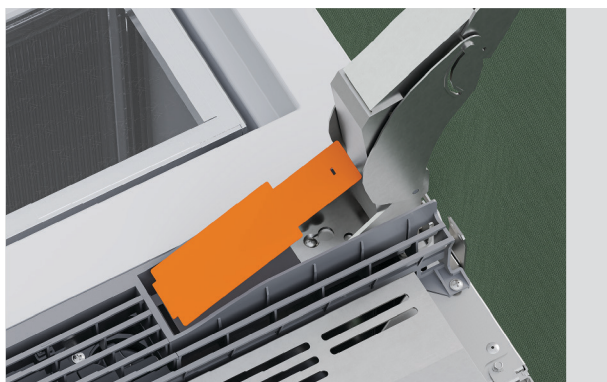
3. Åpne hengselet og monter den nye øvre ristkonfigurasjonen.

UTSKIFTING AV HENGLER (VALGFRITT)

..... MONTERE DET NEDRE HENGSELET IGJEN



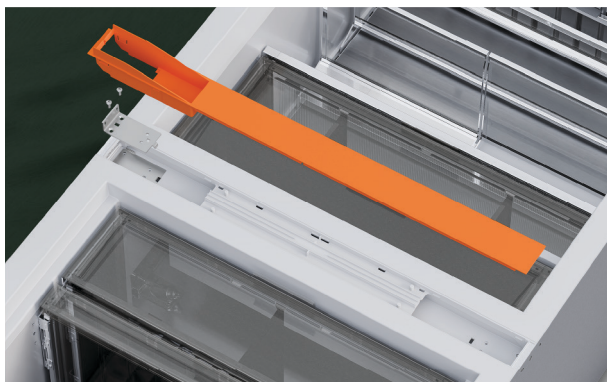
4. Fest med tre #8x16-skruer: en nederst på venstre side av risten, en nederst på høyre side, og en bak vannfilterluken.



5. Trykk det nedre hengselromdekselet på plass.

UTSKIFTING AV HENGLER (VALGFRITT)

..... MONTERE DET MIDTRE HENGSELET IGJEN



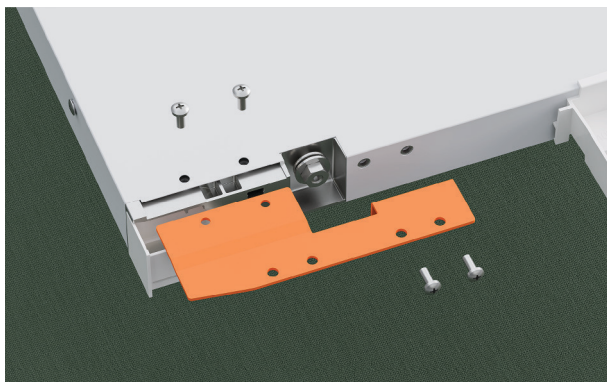
1. Monter det midtre hengselbeslaget og avstandsstykket igjen ved hjelp av forsenkede M5x12-skruer.



2. Åpne det midtre hengselet og monter det igjen ved hjelp av to forsenkede M6x16-skruer.

UTSKIFTING AV HENGLER (VALGFRITT)

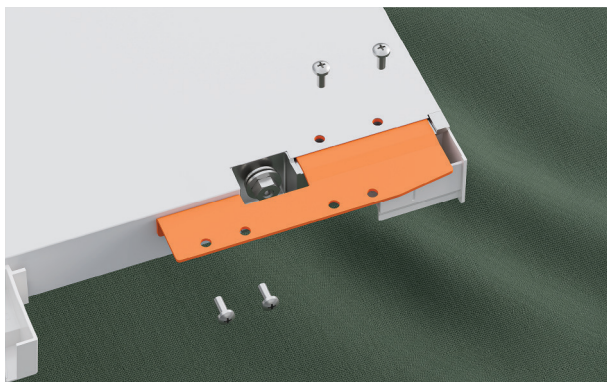
BYTTE UT ØVRE DØRBESLAG



1. Skru løs de fire M5x10-skrueene for å fjerne det øvre adapterbeslaget fra toppen av døren.



2. Flytt de to mutterne til den andre siden av toppen av døren.



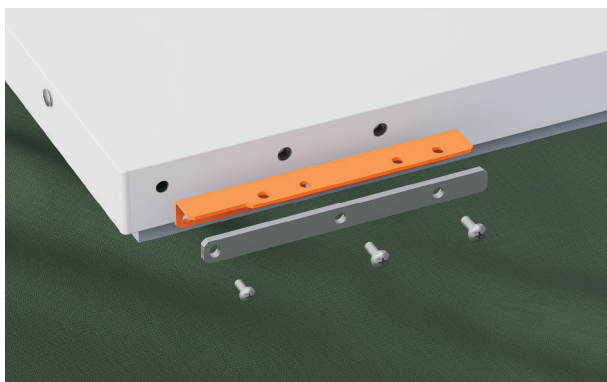
3. Monter det nye øvre adapterbeslaget på den andre siden av toppen av døren med fire M5x10-skruer.

UTSKIFTING AV HENGLER (VALGFRITT)

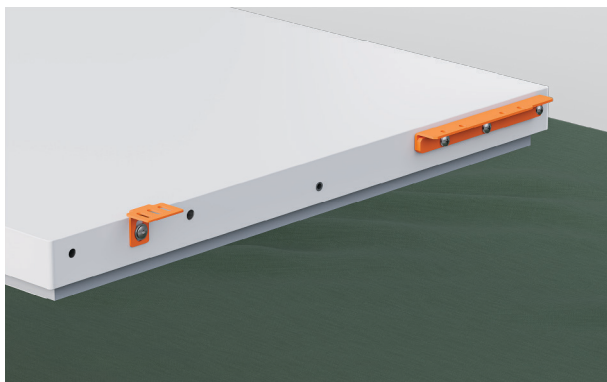
BYTTE UT NEDRE DØRBESLAG



1. Skru løs M6x25-skruen for å fjerne dørpanelets låsebeslag og skive fra bunnen av døren.



2. Fjern to M6x25-skruer og en M5x30-skruer for å fjerne det nedre adapterbeslaget og avstandsstykket.

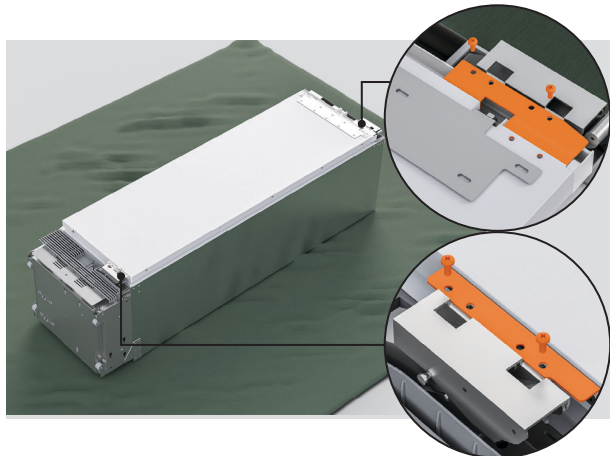


3. Monter det nye nedre adapterbeslaget og eksisterende avstandsstykke på den andre siden ved hjelp av de samme skruene.

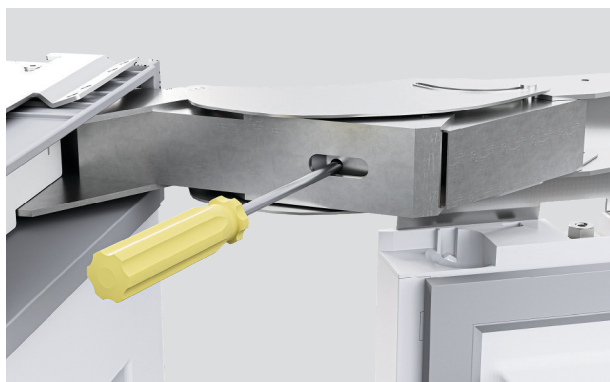
Monter dørpanelets låsebeslag og skive på den andre siden med en M6x25-skruer.

UTSKIFTING AV HENGLER (VALGFRITT)

MONTERE DØREN IGJEN



1. Fest døren til det øvre hengselet og det nedre/midtre hengselet med fire M6x10 sekskantskruer.



2. Aktiver hengselfjæren ved å vri T20-skrue til I-posisjonen.



3. Monter alle deksler og lister igjen

SJEKKLISTE FOR INSTALLATØRER

FYLLES UT AV INSTALLATØREN

Alle modeller

- Sikre at all innvendig og utvendig emballasje er fjernet fra apparatet før bruk.
- Sørg for at apparatet er nivellert.
- Sikre at apparatet er godt festet til skapet med det medfølgende veltesikringsbeslaget og andre beslag.
- Sikre at dørene og skuffen kan åpnes og lukkes fritt uten hindring fra skapene rundt.
- Sikre at hengselstopperen er montert for 90° åpningsvinkel i døren.
- Sjekk at apparatet er koblet til og kjøler.
- Installasjonsmodus er avsluttet.

Kun modeller med is- og vanddispenser

- Sikre at vannfiltreringssystemet er gjennomskylt.
- Kontroller at vannet kan tappes.

Fyll ut og oppbevar på et trygt sted:

Modell _____

Serienr. _____

Kjøpsdato _____

Kjøper _____

Forhandlerens adresse _____

Installatørens navn _____

Installatørens signatur _____

Installasjonsfirma _____

Installasjonsdato _____

FISHERPAYKEL.COM

© Fisher & Paykel Appliances 2026. Alle rettigheter forbeholdes.

Modellenesom vises i denne veiledningen, er kanskje ikke tilgjengelige i alle markeder og kan endres når som helst.

Produktspesifikasjonene i denne veiledningen gjelder for de spesifikke produktene og modellene som er beskrevet på utgivelsesdatoen. I tråd med policyen vår om kontinuerlig produktforbedring kan disse spesifikasjonene endres når som helst.

Hvis du vil ha informasjon om hvilke modeller og spesifikasjoner som er tilgjengelige i ditt land, kan du gå til nettstedet vårt eller kontakte din lokale Fisher & Paykel-forhandler.

432148B 04.26