

# FISHER & PAYKEL

## LAVE-VAISSELLE

---

Modèles DW24U6I1 et DW24U2I1

GUIDE D'INSTALLATION

CA



# TABLE DES MATIÈRES

	①	CONSIGNES DE SÉCURITÉ ET MISES EN GARDE	
	②	PIÈCES	
	③	OUTILS	
	④	DONNÉES TECHNIQUES	
	⑤	AVANT L'INSTALLATION	
	⑥	DIMENSIONS DE L'APPAREIL	
	⑦	DIMENSIONS DES ARMOIRES	
	⑧	PRÉPARATION DU RACCORDEMENT ÉLECTRIQUE ET DE LA PLOMBERIE	
	⑨	PRÉPARATION DE LA CAVITÉ	
	⑩	INSTALLATION DU SUPPORT DE REMPLISSAGE	
	⑪	PRÉPARATION DU PANNEAU DE PORTE SUR MESURE	
[A] PERCEZ LES AVANT-TRous À L'AIDE DU GABARIT FOURNI	OU	[B] MARQUEZ MANUELLEMENT ET PERCEZ LES AVANT-TRous	
	⑫	FIXATION DU PANNEAU DE PORTE SUR MESURE	
	⑬	MISE DE NIVEAU DU LAVE-VAISSELLE	
	⑭	ALIGNEMENT DE L'APPAREIL DANS LES ARMOIRES	
	⑮	RACCORDEMENT ÉLECTRIQUE	
	⑯	PLOMBERIE À TUYAUX RIGIDES	
	⑰	OPTIONS DE PLOMBERIE ET D'ÉVACUATION	
	⑱	INSTALLATION DE LA PLINTHE	
	⑲	FIXATION DE L'APPAREIL	
[A] FIXATION DU PRODUIT AUX ARMOIRES ADJACENTES	OU	[B] FIXATION DE L'APPAREIL AU COMPTOIR AU-DESSUS	
	⑳	RACCORDEMENT DU TUYAU D'ALIMENTATION À L'EAU chaude	
	㉑	RACCORDEMENT À L'ALIMENTATION	
	㉒	DÉPANNAGE	
	㉓	LISTE DE VÉRIFICATION FINALE	

## IMPORTANT!

### CONSERVEZ CE GUIDE D'INSTALLATION

Les modèles illustrés dans ce guide d'installation peuvent ne pas être disponibles dans tous les pays et sont sujets à modifications sans préavis. Pour les plus récentes informations sur la disponibilité des modèles et des caractéristiques dans votre pays, visitez notre site [Web.fisherpaykel.com](http://Web.fisherpaykel.com) ou contactez votre détaillant Fisher & Paykel local.



**⚠ MISE EN GARDE!**



**Risque de choc électrique**

Avant d'installer le lave-vaisselle, retirez le fusible de la maison ou coupez le courant au disjoncteur.

Assurez-vous qu'un électricien ou un représentant de service qualifié ait vérifié que l'appareil est correctement mis à la terre.

Le raccordement inadéquat du conducteur de mise à la terre de cet appareil peut entraîner un risque de choc électrique.

Ne modifiez pas la fiche fournie avec l'appareil — si vous ne parvenez pas à l'insérer dans la prise murale, faites installer une prise adéquate par un électricien qualifié.

N'utilisez pas de rallonge, de fiche d'adaptation ou de boîtier à prises multiples.

Assurez-vous que le lave-vaisselle est complètement encastré au moment de l'installation pour réduire les risques de choc électrique, d'incendie ou de blessures.

Assurez-vous que le lave-vaisselle est déconnecté de l'alimentation électrique avant d'installer les panneaux avant.

Assurez-vous que les composants comme la pièce de fixation du panneau et tous les composants métalliques sur mesure (par ex. : poignée) qui dépassent du joint d'étanchéité en caoutchouc sont mis à la terre après l'installation des panneaux avant.

Le non-respect de ces consignes peut entraîner un choc électrique ou la mort.

**⚠ MISE EN GARDE!**



**Risque de coupure**

Attention — les bords du panneau sont tranchants.

Des blessures ou des coupures peuvent survenir si vous ne faites pas preuve de prudence.

## GUIDE DE CONSIGNES DE SÉCURITÉ IMPORTANTES

- Ce lave-vaisselle est conçu uniquement pour une utilisation à l'intérieur.
- Assurez-vous d'observer les consignes de sécurité et mises en garde pour éviter les risques de choc électrique, de blessures ou d'incendie.
- Assurez-vous de retirer tous les matériaux d'emballage fournis avec le lave-vaisselle.
- Ce lave-vaisselle est conçu pour un raccordement à l'alimentation en eau chaude.
- Le lave-vaisselle DOIT être installé de façon à permettre son retrait de l'emplacement d'installation lorsqu'une réparation est nécessaire.
- L'installation de ce lave-vaisselle nécessite des connaissances de base dans les domaines de la mécanique et l'électricité.
- L'installation doit être conforme aux règlements de construction et codes d'électricité et de plomberie locaux.
- Le plombier et l'électricien ont la responsabilité de s'assurer que chaque installation est conforme à tous les codes et règlements.
- La prise de courant commandée par interrupteur doit se trouver à l'extérieur de la cavité du lave-vaisselle afin d'être facilement accessible après l'installation. Lors de l'installation ou du retrait de l'appareil, veillez à ne pas endommager le cordon d'alimentation électrique et les tuyaux.
- Si le lave-vaisselle doit être déplacé d'un endroit à un autre, transportez-le à la verticale pour éviter les dommages causés par les déversements d'eau.
- Assurez-vous d'effectuer les raccordements en utilisant uniquement des tuyaux neufs (fournis avec le lave-vaisselle). Les anciens tuyaux ne doivent pas être réutilisés.
- Le fait de ne pas installer le lave-vaisselle correctement peut entraîner l'annulation de la garantie et de toute réclamation.
- L'installation des panneaux avant encastrés nécessite un accès aux zones de raccordement électrique. Ce travail doit être effectué et certifié par un technicien d'installation électrique qualifié.
- Assurez-vous que l'appareil n'est pas branché lors de l'installation de panneaux sur mesure.
- Le fait de ne pas installer les panneaux sur mesure correctement peut entraîner l'annulation de la garantie et de toute réclamation.
- Une fois l'installation du lave-vaisselle terminée, l'installateur doit remplir la liste de vérification finale.

### MISE À LA TERRE

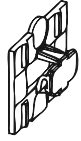
- Cet appareil doit être mis à la terre. En cas de bris ou de problème de fonctionnement, la mise à la terre réduit les risques d'électrocution en offrant un trajet de moindre résistance au courant électrique.
- Cet appareil est équipé d'un cordon d'alimentation muni d'un conducteur et d'une fiche avec mise à la terre. Cette fiche doit être branchée dans une prise correctement installée et mise à la terre en respectant tous les codes et règlements locaux.
- Si le lave-vaisselle est installé pour être branché en permanence :  
Cet appareil doit être relié à un système de câblage métallique permanent mis à la terre, ou un conducteur de mise à la terre d'équipement doit accompagner les conducteurs de circuit et être raccordé à la borne ou au fil de mise à la terre d'équipement sur l'appareil.

## 2 PIÈCES

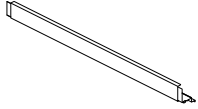
### Pièces fournies



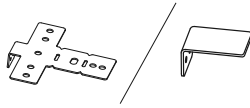
Support de tuyau d'évacuation (1)



Pièce d'insertion en plastique (1)



Support de remplissage (1)



Pièces de fixation pour comptoir en bois ou armoires sur les côtés (2)



Vis de Ø3,5 x 1/2 po (12 mm) (4)



Vis de Ø4 x 1 po (25 mm) (4)



Vis de Ø3,9 x 1 1/2 po (38 mm) (4)



Vis de Ø3,9 x 1/2 po (13 mm) (4)



Ruban à l'épreuve de l'humidité pour les armoires (1)



Guide d'utilisation Service et garantie (1)



Guide d'installation (1)



Gabarit de panneau de porte (1)

### Pièces requises



Capuchons de connexion homologués UL (3)

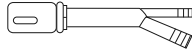


Ruban scellant pour filetage (1)

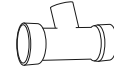


Coude à 90° de 3/4 po (19 mm) (1)

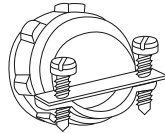
### Pièces pour nouvelle installation uniquement (disponibles dans les quincailleries)



Coupure anti-retour pour tuyau d'évacuation (uniquement si l'utilisation est requise)



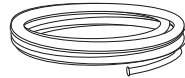
Té d'évacuation pour plomberie domestique (uniquement si l'utilisation est requise)



Serre-câble de 3/4 po (16 mm) pour raccordement électrique



Colliers de serrage à vis



Tuyau d'alimentation en eau chaude avec bague d'extrémité et écrou à compression - tuyau en cuivre ou tuyau tressé flexible de min. 3/8 po (9,5 mm)



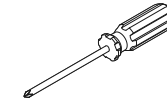
Câble électrique ou ensemble de cordon d'alimentation (5 pi 4 po de long) ou (7 pi 9 po de long) selon votre installation



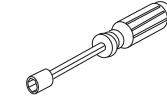
Robinet d'arrêt manuel (recommandé)

## 3 OUTILS

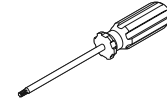
### Outils requis



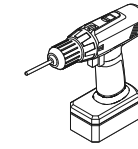
Tournevis à pointe étoilée



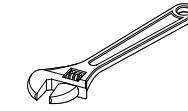
Tournevis à écrou de 1/4 po (6,35 mm) et 5/16 po (7,94 mm)



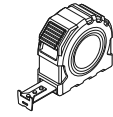
Tournevis dynamométrique T25



Perceuse électrique



Clé à molette de 6 po (152,4 mm)



Ruban à mesurer



Lunettes de sécurité



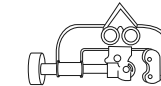
Lampe de poche



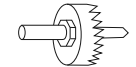
Gants



Seau - pour le rinçage du tuyau



Coupe-tuyau



Ensemble de sci-cloche



Niveau



Équerre



Clé hexagonale de 1/4 po (6 mm)

## 4 DONNÉES TECHNIQUES

### Données techniques

Vérifiez les données électriques sur l'étiquette signalétique (située dans la partie gauche de la porte intérieure en acier inoxydable du lave-vaisselle).

Si les données de l'étiquette signalétique sont différentes des caractéristiques ci-dessous, considérez les données comme exactes.

	Modèles DW24U211	Modèles DW24U611
Capacité	12 couverts	14 couverts
Pression de conduites d'eau	0,03-1 MPa (= 0,3-10 bars)	0,03-1 MPa (= 0,3-10 bars)
Tension d'alimentation	120 V (60 Hz)	120 V (60 Hz)
Intensité de courant maximale	8,9 A	8,9 A
Puissance absorbée totale	1 050 W	1 050 W

### Protection contre les inondations

Ce lave-vaisselle comporte une protection contre les inondations qui interrompra la circulation d'eau en cas de fuite à l'intérieur de l'appareil.

## 5 AVANT L'INSTALLATION

### Déballage et manutention

- Vérifiez que l'emballage et le lave-vaisselle n'ont pas été endommagés pendant le transport. N'installez pas le lave-vaisselle s'il est endommagé. Contactez le détaillant auprès duquel vous avez acheté le lave-vaisselle.
- Nous vous recommandons de recycler certains matériaux d'emballage. Vérifiez les symboles et étiquettes pour savoir si le recyclage est possible.
- Faites toujours attention aux tuyaux et au cordon d'alimentation à l'arrière du lave-vaisselle. Pour éviter tout dommage et problème de fonctionnement, assurez-vous de ne pas les entortiller, les écraser ou les perforer.

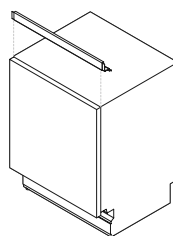
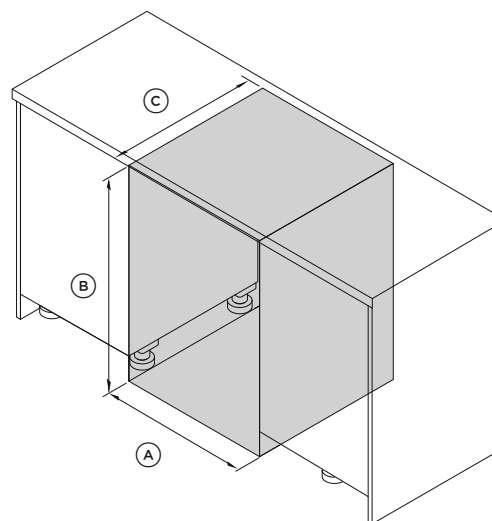
### Connexions et raccordements

- N'utilisez pas de rallonges ni de boîtiers à prises multiples pour raccorder le lave-vaisselle à l'alimentation électrique.
- Ne raccordez pas le lave-vaisselle à un système d'alimentation en eau dans un endroit où la température est supérieure à 140 °F (60 °C) ou s'il n'y a aucune commande de température (par ex. : système à fond humide), à moins que le système soit muni d'un dispositif de régulation adéquat.
- Ne raccordez pas le lave-vaisselle à un système d'alimentation en eau chaude de type 'circulation forcée' haute pression, car cela pourrait endommager le système.

### Options d'installation avec panneaux de portes accessoires

- Panneau de porte ADA (82085)
- Panneau de porte standard (Grand) avec support de remplissage (82084)

Reportez-vous au Guide d'installation rapide (595703A) pour plus d'informations



Si vous optez pour la méthode d'installation standard, un support de remplissage doit être installé.

### Identifiez la méthode d'installation

Selon les dimensions de vos armoires, identifiez la méthode d'installation appropriée. Pour d'autres dimensions d'armoires, reportez-vous aux pages 8-9.

### Installation standard

DIMENSIONS DES ARMOIRES	po	mm
(A) Largeur intérieure de la cavité	24	610
(B) Hauteur intérieure de la cavité*	34 - 36 1/2	864 - 927
(C) Profondeur intérieure de la cavité**	24	610

\* selon l'ajustement des pattes de nivellement

\*\* incluant les panneaux de 3/4 po (19 mm)

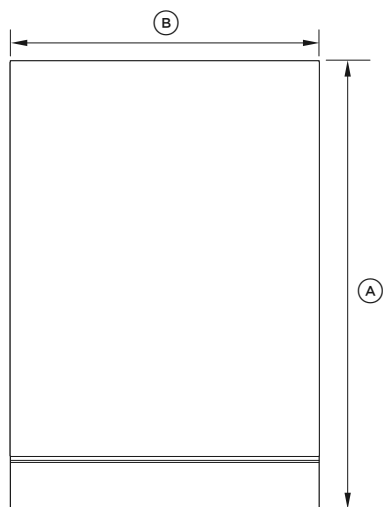
### Installation ADA

DIMENSIONS DES ARMOIRES	po	mm
(A) Largeur intérieure de la cavité	24	610
(B) Hauteur intérieure de la cavité*	32 3/8 - 34 5/8	822 - 880
(C) Profondeur intérieure de la cavité**	24	610

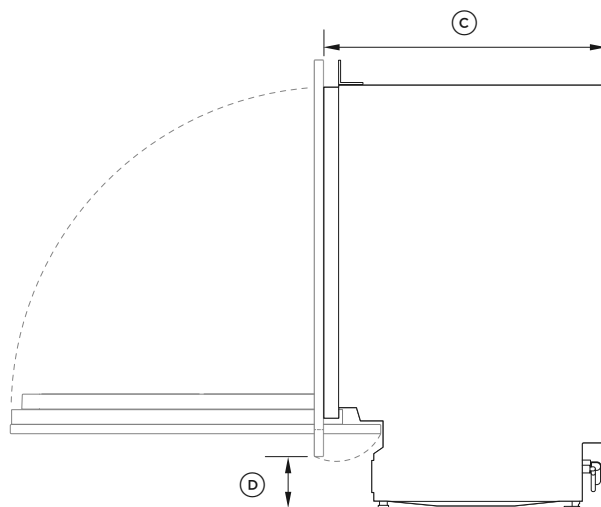
\* selon l'ajustement des pattes de nivellement

\*\* incluant les panneaux de 3/4 po (19 mm)

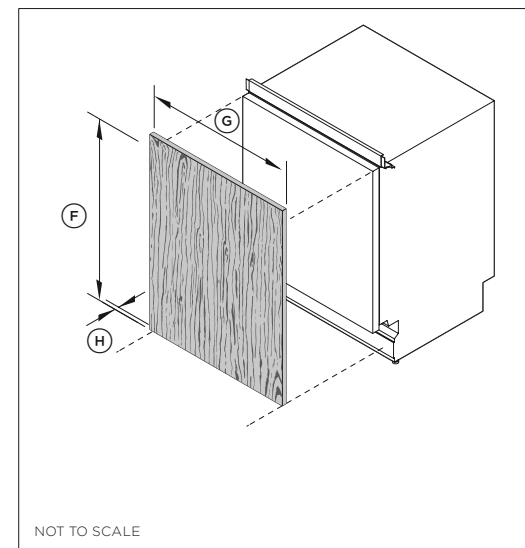
## ⑥ DIMENSIONS DE L'APPAREIL : STANDARD



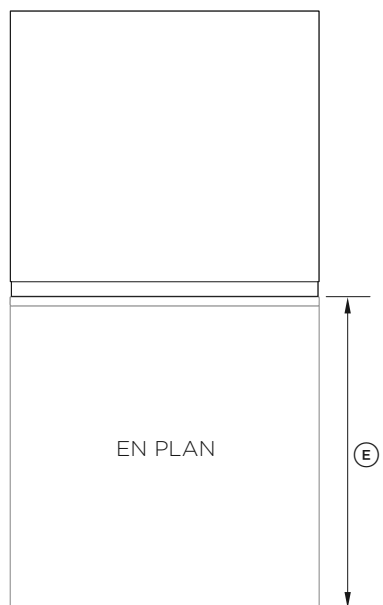
AVANT



PROFIL



NOT TO SCALE



EN PLAN

### DIMENSIONS DE L'APPAREIL

Ⓐ	Hauteur hors tout de l'appareil*
Ⓑ	Largeur hors tout de l'appareil (excluant les joints latéraux)
Ⓒ	Profondeur hors tout de l'appareil (excluant le panneau sur mesure et la poignée)
Ⓓ	Hauteur entre le plancher et le bas du : <ul style="list-style-type: none"> <li>panneau de porte sur mesure</li> <li>panneau de porte accessoire</li> </ul>
Ⓔ	Profondeur de la porte ouverte (mesurée à partir du devant du châssis) (excluant le panneau sur mesure)

\* selon l'ajustement des pattes de nivellement

### Modèles DW24U61/DW24U21

po mm

34 - 36 1/2 864 - 927

23 3/4 603

22 3/4 579

4 - 8 100 - 200

4 - 6 3/8 100 - 160

23 7/8 606

### DIMENSIONS DE PANNEAU DE PORTE

#### PANNEAU SUR MESURE

#### PANNEAU EN ACIER INOXYDABLE

po mm

po mm

Ⓕ Hauteur\* 28 1/4 - 30 1/4 717 - 769 29 3/4 756

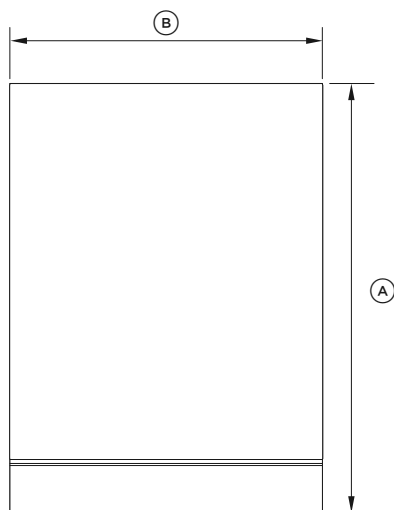
Ⓖ Largeur\* 23 7/16 - 23 13/16 596 - 605 23 7/16 595

Ⓗ Profondeur\* 5/8 - 3/4 16 - 19 3/4 19

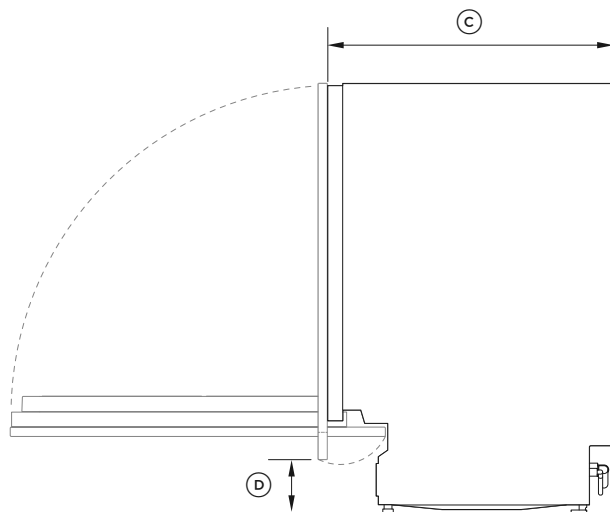
\* selon les dimensions des armoires



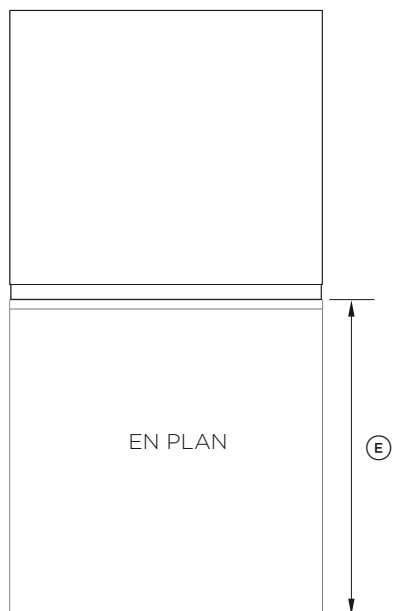
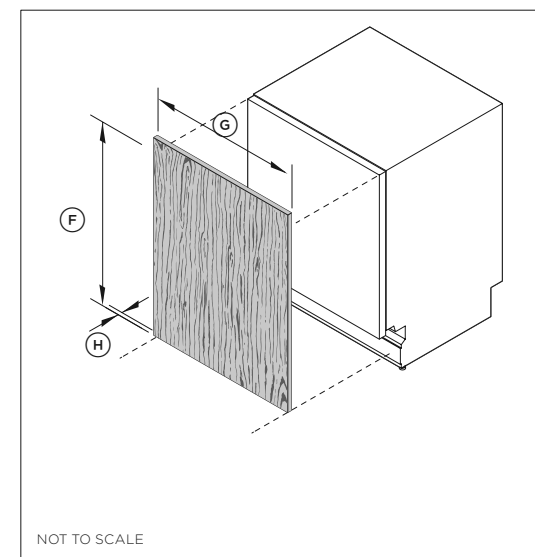
## ⑥ DIMENSIONS DE L'APPAREIL : ADA



AVANT



PROFIL



EN PLAN

### DIMENSIONS DE L'APPAREIL

①	Hauteur hors tout de l'appareil*
②	Largeur hors tout de l'appareil (excluant les joints latéraux)
③	Profondeur hors tout de l'appareil (excluant le panneau sur mesure et la poignée)
④	Hauteur entre le plancher et le bas du : <ul style="list-style-type: none"> <li>panneau de porte sur mesure</li> <li>panneau de porte accessoire</li> </ul>
⑤	Profondeur de la porte ouverte (mesurée à partir du devant du châssis) (excluant le panneau sur mesure)

\* selon l'ajustement des pattes de nivellement

### Modèles DW24U6I1/DW24U2I1

po mm

32 5/16 - 34 5/8	821 - 880
23 3/4	603
22 3/4	579
4 - 8	100 - 200
4 - 6 3/8	100 - 160
23 7/8	606

### DIMENSIONS DE PANNEAU DE PORTE

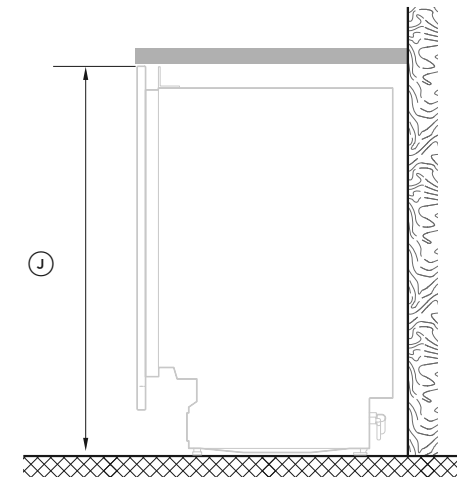
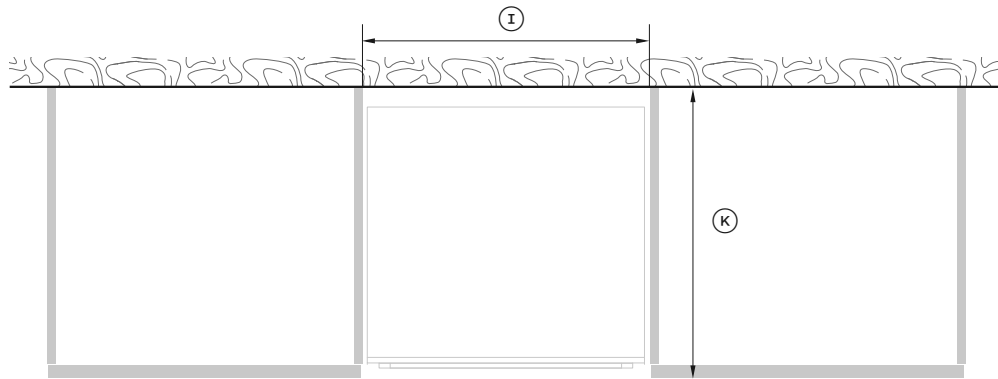
#### PANNEAU SUR MESURE

#### PANNEAU EN ACIER INOXYDABLE

	po	mm	po	mm
⑥ Hauteur*	26 1/2 - 28 1/4	674 - 717	28 1/8	714
⑦ Largeur*	23 7/16 - 23 13/16	596 - 605	23 7/16	595
⑧ Profondeur*	5/8 - 3/4	16 - 19	3/4	19

\* selon les dimensions des armoires

## ⑦ DIMENSIONS DES ARMOIRES : STANDARD



EN PLAN

PROFIL

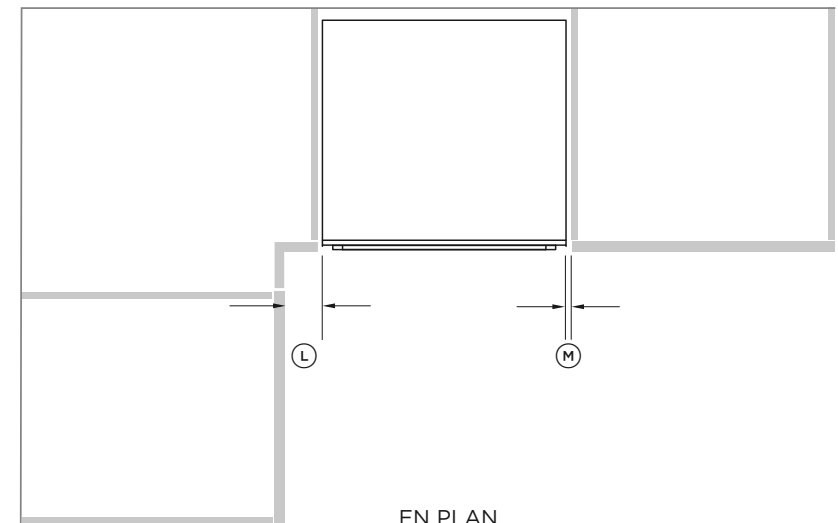
### Modèles DW24U6I1/DW24U2I1

DIMENSIONS DES ARMOIRES		po	mm
Ⓘ	Largeur intérieure de la cavité	24	610
Ⓙ	Hauteur intérieure de la cavité*	min. 34 max. 36 1/2	864 927
Ⓚ	Profondeur intérieure de la cavité (incluant les panneaux de 3/4 po (19 mm))	24	610

\* selon l'ajustement des pattes de nivellement

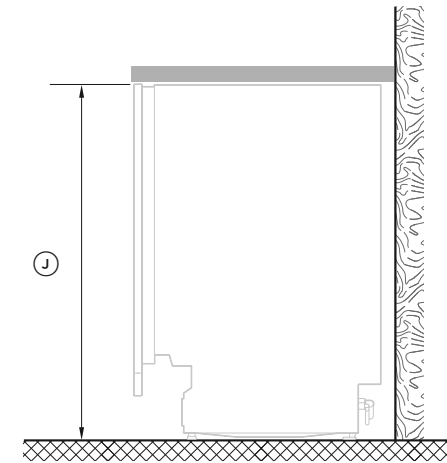
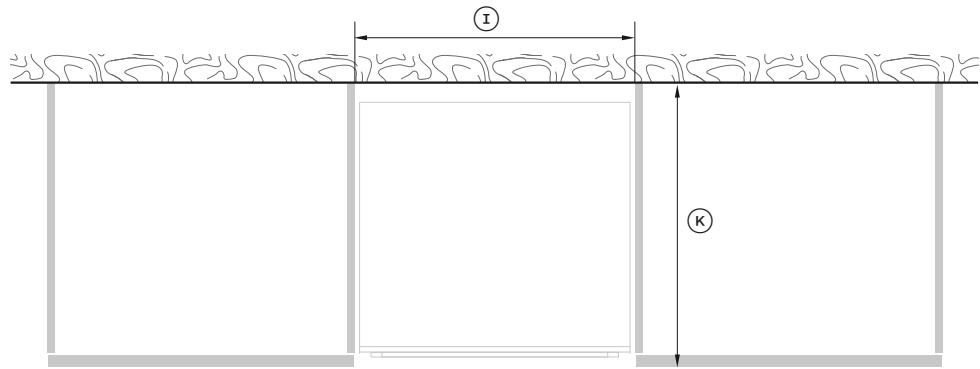
### Modèles DW24U6I1/DW24U2I1

DIMENSIONS DE DÉGAGEMENT		po	mm
Ⓛ	Pour une armoire de coin	1/2	13
Ⓜ	Pour une porte d'armoire adjacente	min. 1/16	2



Avant d'installer le panneau de porte standard (grand), vous devez fixer un support de remplissage comme élément esthétique pour dissimuler l'espace entre le dessus du lave-vaisselle et le dessous de l'armoire.

## ⑦ DIMENSIONS DES ARMOIRES : ADA



EN PLAN

PROFIL

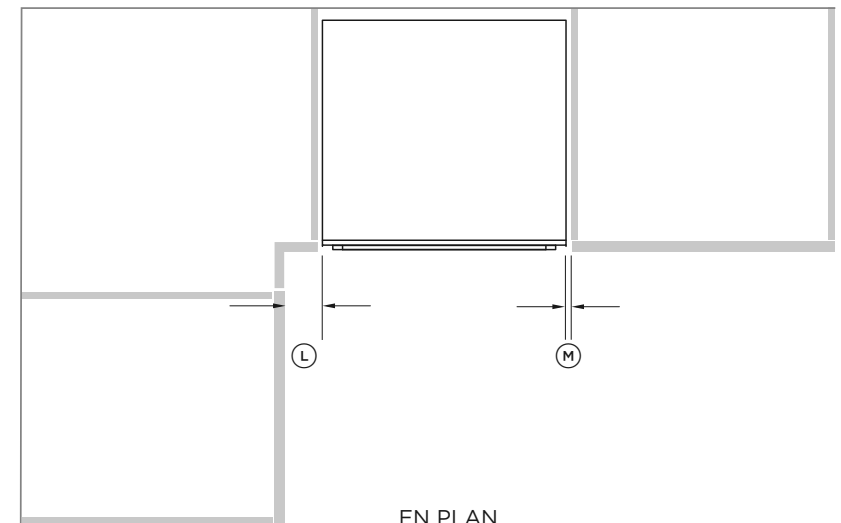
### Modèles DW24U6I1/DW24U2I1

DIMENSIONS DES ARMOIRES		po	mm
Ⓘ	Largeur intérieure de la cavité	24	610
Ⓙ	Hauteur intérieure de la cavité*	32 3/8 - 34 5/8	822 - 880
Ⓚ	Profondeur intérieure de la cavité (incluant les panneaux de 3/4 po (19 mm))	24	610

\* selon l'ajustement des pattes de nivellement

### Modèles DW24U6I1/DW24U2I1

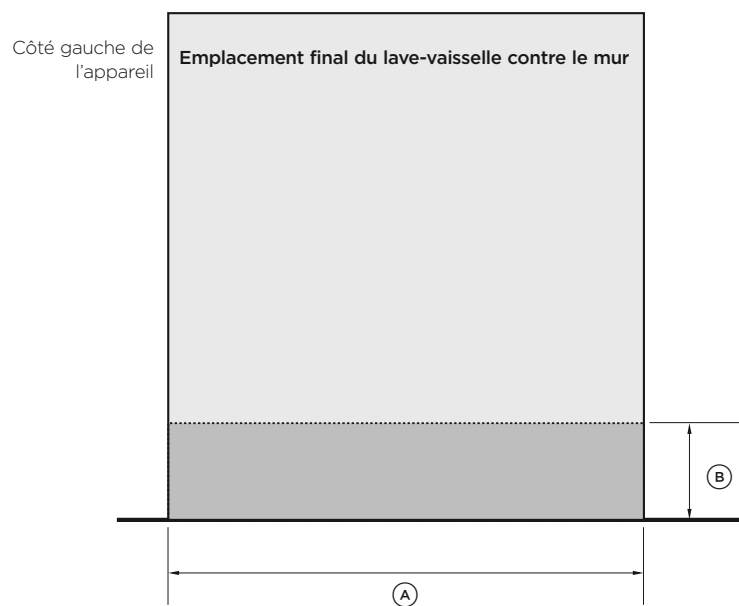
DIMENSIONS DE DÉGAGEMENT		po	mm
Ⓛ	Pour une armoire de coin	1/2	13
Ⓜ	Pour une porte d'armoire adjacente	min. 1/16	2



### Sélectionnez l'option de plomberie

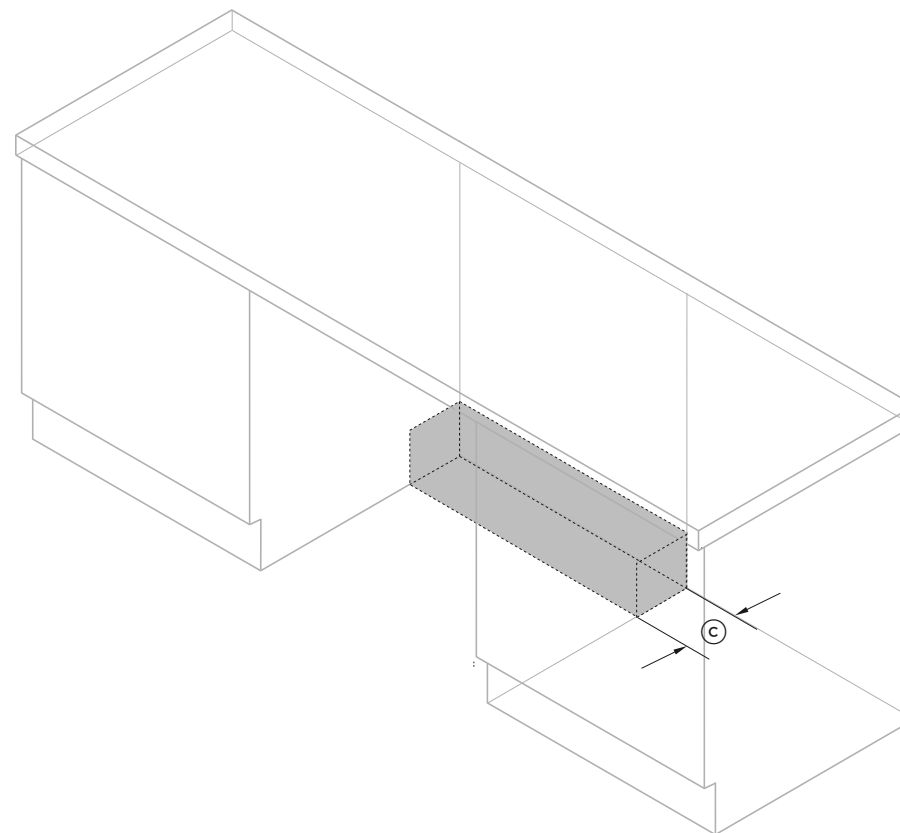
- Raccordement de tuyau
- Raccordement de tuyau en cuivre

Reportez-vous à 'Options de plomberie et d'évacuation' (page 16) pour plus d'informations.

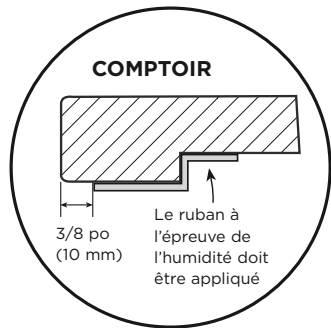


**Dimensions des zones d'alimentation**

SECTION	po	mm
(A)	24	610
(B)	4 15/16	125
(C)	2	50



## 9 PRÉPARATION DE LA CAVITÉ



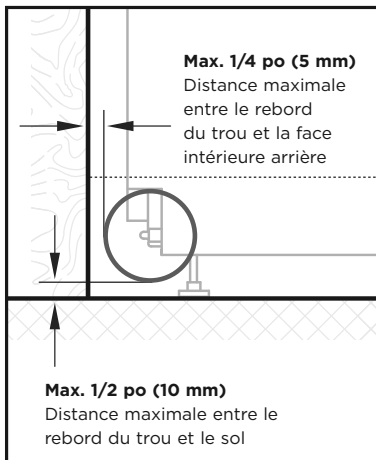
### IMPORTANT!

La prise électrique doit se trouver dans une armoire adjacente à la cavité du lave-vaisselle. 110-120 V CA max. 15 A

Remarque : en l'absence de cloison latérale, il est possible de fabriquer une pièce de renforcement en bois pour fixer l'appareil.

### MISE EN GARDE!

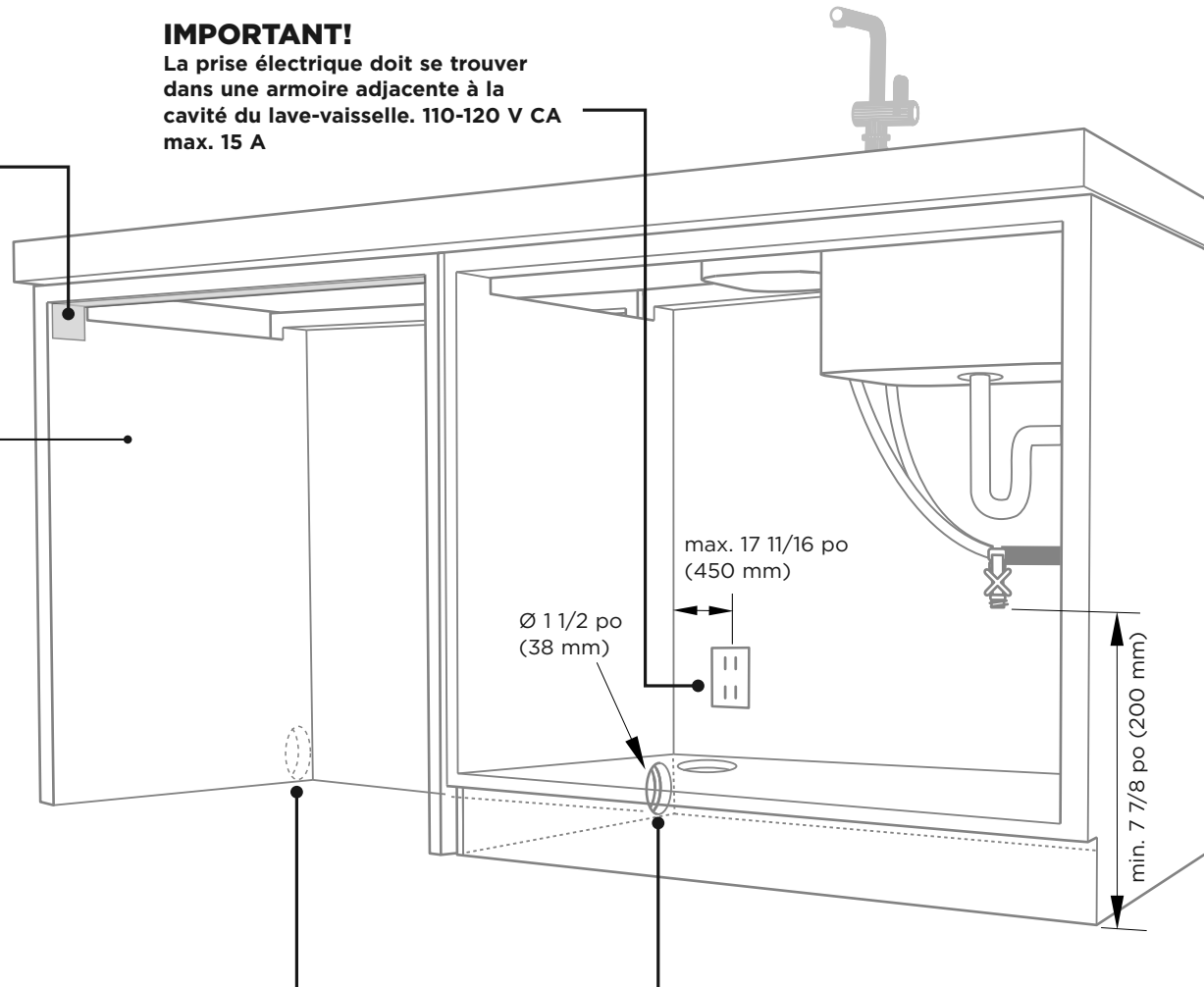
Le positionnement incorrect du trou entraînera des dommages aux tuyaux.



### Trous pour raccordements

Vous pouvez les placer d'un côté ou de l'autre du lave-vaisselle, près de la face arrière et du sol, comme illustré, pour accéder aux raccords d'alimentation en eau et d'évacuation.

- Si le trou est pratiqué dans un panneau de bois, assurez-vous d'en arrondir les rebords.
- Si le trou est pratiqué dans un panneau métallique, assurez-vous d'apposer le protecteur de rebord fourni pour éviter d'endommager le cordon d'alimentation.



### Raccordement de l'alimentation en eau

Eau **CHAUDE** recommandée (Maximum 140 °F/60 °C).

Tuyau fourni pour le raccord à compression mâle de 3/8 po (9 mm).

### Pression d'eau

#### Modèles avec adoucisseur d'eau

Max. 1 MPa (145 psi)  
Min. 0,1 MPa (14,5 psi)

#### Modèles sans adoucisseur d'eau

Max. 1 MPa (145 psi)  
Min. 0,03 MPa (4,3 psi)

### IMPORTANT!

Lors du raccordement de la conduite d'évacuation à un broyeur à déchets, assurez-vous de retirer le bouchon de vidange. Le lave-vaisselle ne pourra pas évacuer l'eau si le bouchon est laissé en place.

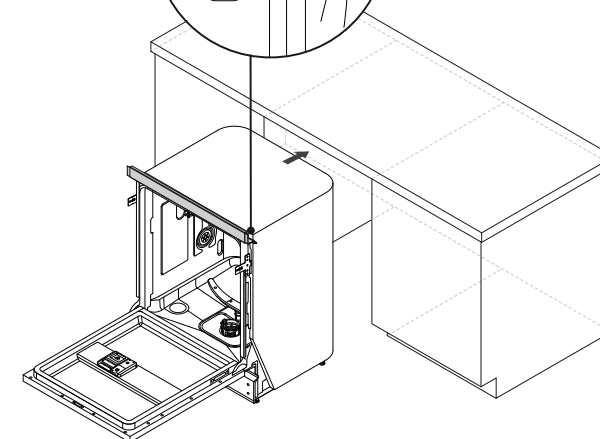
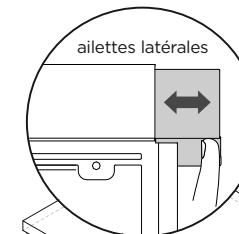
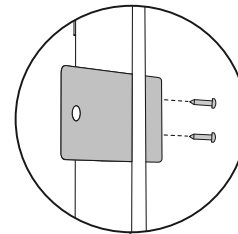
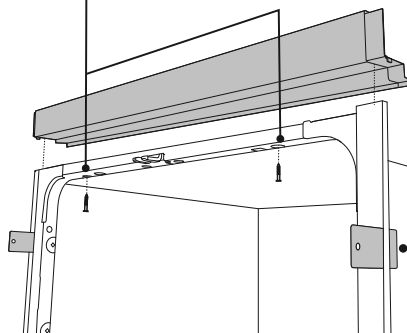
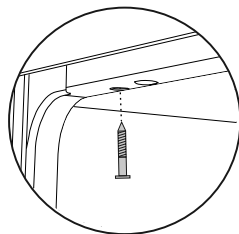
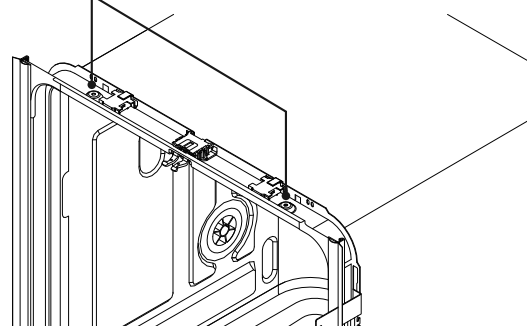
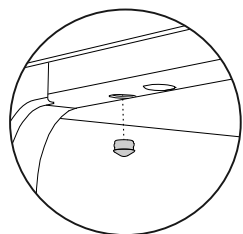
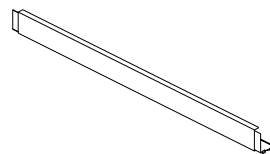


Retirez le bouchon de vidange

## 10 INSTALLATION DU SUPPORT DE REMPLISSAGE ET DES PIÈCES DE FIXATION

### IMPORTANT!

- Le support de remplissage est un élément esthétique permettant de dissimuler l'espace visible entre les armoires lorsque la hauteur de la cavité est de 34 po ou supérieure.
- L'installation du support de remplissage n'est pas requise pour les armoires conformes à la norme ADA.



### 1 Retirez les bouchons en plastique

- Ouvrez la porte.
- Pour retirer le bouchon en plastique, poussez un petit tournevis vers le bas dans le trou de vis, depuis le dessus de l'appareil.

### 2 Installez le support de remplissage et le support latéral

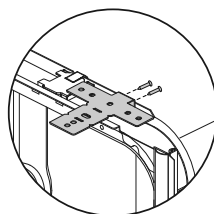
- Retirez les deux vis préinstallées du support de remplissage.
- Utilisez les mêmes vis pour fixer le support de remplissage sur le dessus de l'appareil. Ne serrez pas complètement.
- Fixez les deux supports en forme de L aux côtés de l'appareil en utilisant deux vis par support.

### 3 Alignez et ajustez l'appareil dans les armoires

- Poussez l'appareil dans les armoires. Assurez-vous que le support de remplissage ne heurte pas la partie supérieure des armoires lorsque vous poussez l'appareil. (Reportez-vous à 'Alignement de l'appareil dans les armoires' pour plus de détails.)
- Glissez les ailettes latérales du support vers l'extérieur pour dissimuler l'espace visible.
- Serrez les deux vis à la main.

### Installations ADA :

- Fixez les deux supports en forme de T aux extrémités de la partie supérieure de l'appareil en utilisant deux vis par support.
- **Étape optionnelle :** Fixez les deux supports en forme de L aux côtés de l'appareil, comme illustré à l'étape 2.
- Continuez à la page 13.



# 11 PRÉPARATION DU PANNEAU DE PORTE SUR MESURE

## Installation de panneau de porte en acier inoxydable

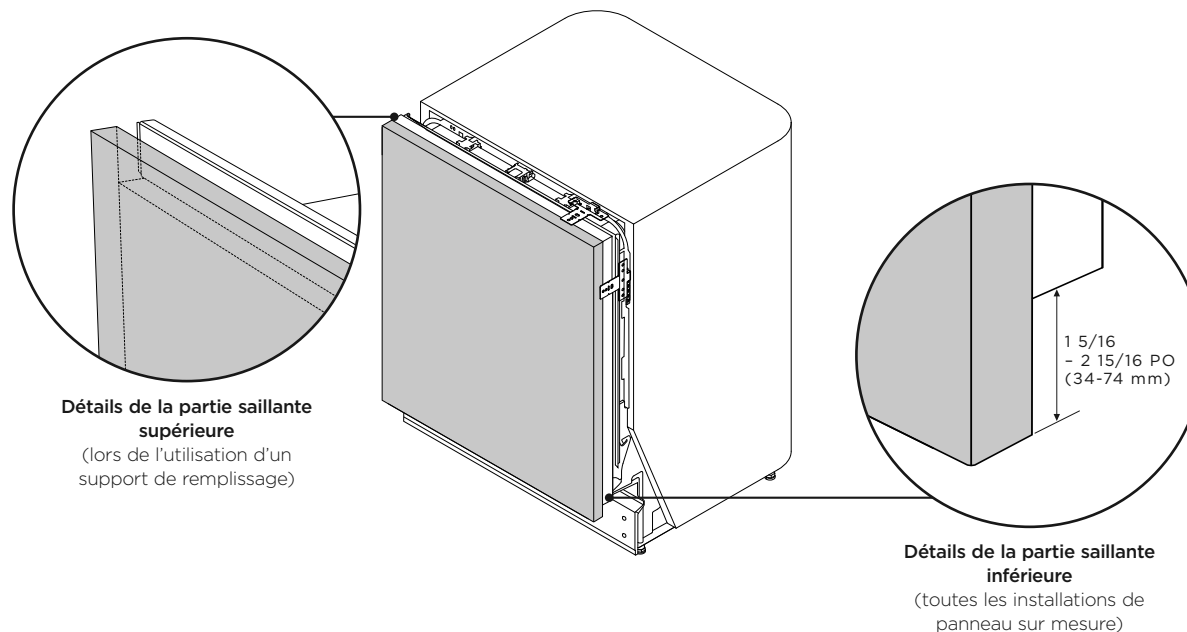
Pour savoir comment installer un panneau de porte en acier inoxydable, reportez-vous au guide d'installation 595703A pour plus de détails.

### IMPORTANT!

- Assurez-vous que le panneau de porte sur mesure possède les caractéristiques adéquates pour l'installation à l'avant du lave-vaisselle.
- Assurez-vous que l'arrière et les côtés du panneau soient entièrement scellés à l'aide d'un pare-vapeur imperméable (par ex. : en polyuréthane). Le pare-vapeur permet au panneau de résister à l'humidité (122 °F (50 °C) avec 80 % d'HR) et d'éviter les dommages dans les environnements chauds et humides.
- Le poids total du panneau de porte sur mesure doit se situer entre 8,9 - 17,6 lb (4 - 8 kg)

### Mesurez le panneau et la partie saillante

Mesurez le panneau sur mesure et vérifiez la longueur de la partie saillante depuis la base de la porte.



## [A] PERCEZ LES AVANT-TROUS À L'AIDE DU GABARIT FOURNI

En utilisant le gabarit de panneau de porte fourni, marquez et percez les avant-trous requis dans votre panneau sur mesure. Assurez-vous que les avant-trous mesurent 1/16 po (2 mm) de large et 1/2 po (12 mm) de profondeur.



## [B] MARQUEZ MANUELLEMENT ET PERCEZ LES AVANT-TROUS

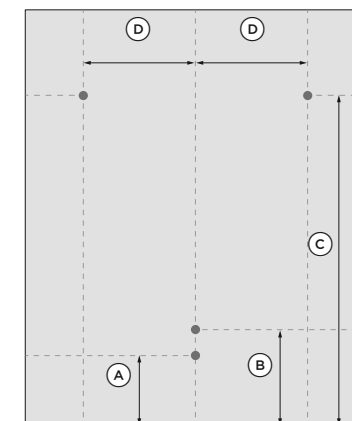
Si le gabarit n'est pas disponible, marquez manuellement les avant-trous sur votre panneau sur mesure en vous reportant aux mesures indiquées dans le tableau ci-dessous. Assurez-vous que les avant-trous mesurent 1/16 po (2 mm) de large et 1/2 po (12 mm) de profondeur.

Si la partie saillante mesure entre 1 5/16 po (34 mm) et 2 1/8 po (54 mm) :

MESURES DE PANNEAU A		po (mm)
(A)	De la base du panneau au trou de support inférieur	4 1/16 (103)
(B)	De la base du panneau au trou de support supérieur	4 7/8 (124)
(C)	De la base du panneau aux trous de poignée	18 9/16 (472)
(D)	De la ligne centrale aux trous de poignée	9 1/4 (235)

Si la partie saillante mesure entre 2 1/8 po (54 mm) et 2 15/16 po (74 mm) :

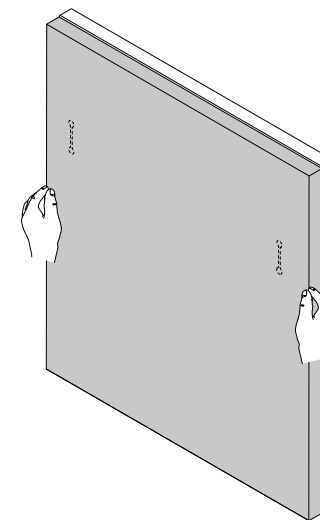
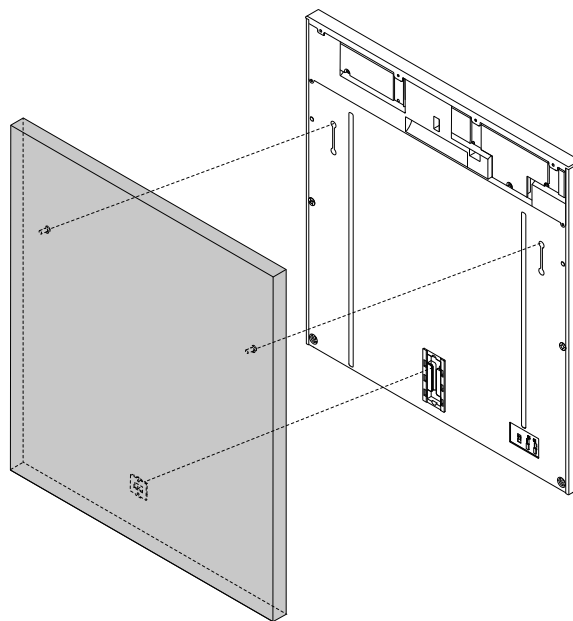
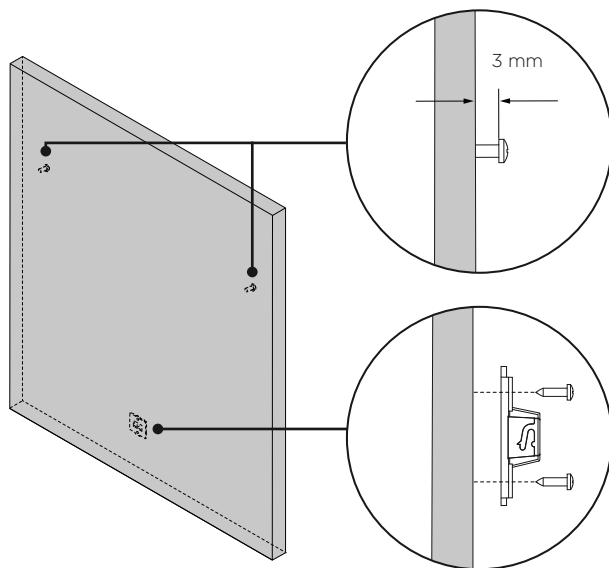
MESURES DE PANNEAU B		po (mm)
(A)	De la base du panneau au trou de support inférieur	4 13/16 (123)
(B)	De la base du panneau au trou de support supérieur	5 11/16 (144)
(C)	De la base du panneau aux trous de poignée	19 3/8 (492)
(D)	De la ligne centrale aux trous de poignée	9 1/4 (235)



Remarque : les mesures sont effectuées au centre des trous.

## 12 FIXATION DU PANNEAU DE PORTE SUR MESURE

Détails de la vis supérieure  
(entre le panneau et la tête de vis)



① **Fixez le support avec pièce d'insertion et les vis sur le panneau sur mesure**

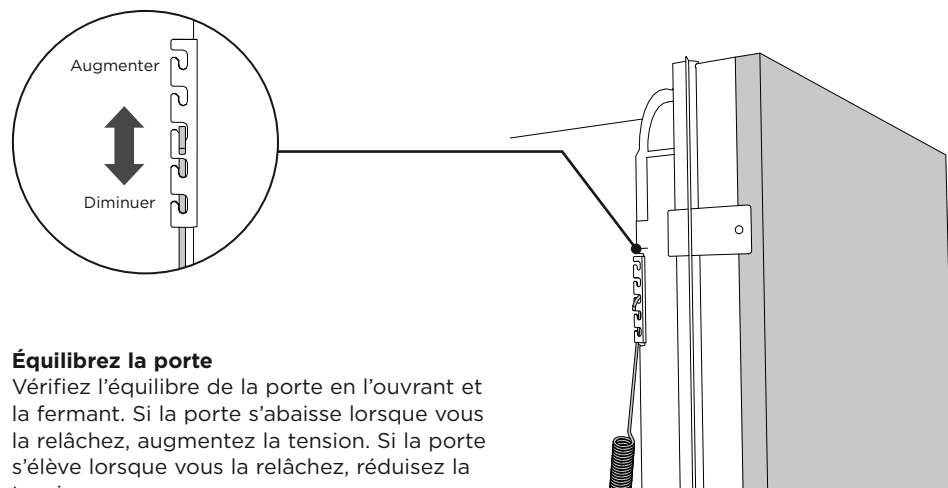
Insérez des vis de  $\text{Ø}3,9 \times 1/2$  po (13 mm) dans les deux avant-trous du haut. Fixez le support avec pièce d'insertion au panneau à l'aide des avant-trous du bas.

② **Suspendez le panneau sur mesure sur la porte**

Fermez la porte du lave-vaisselle et alignez les vis et le support du panneau sur mesure avec le devant de la porte du lave-vaisselle.

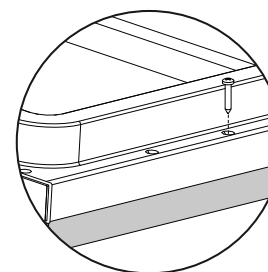
③ **Ajustez le positionnement du panneau sur mesure**

Glissez le panneau sur mesure vers le haut ou le bas pour l'ajuster à la position souhaitée.



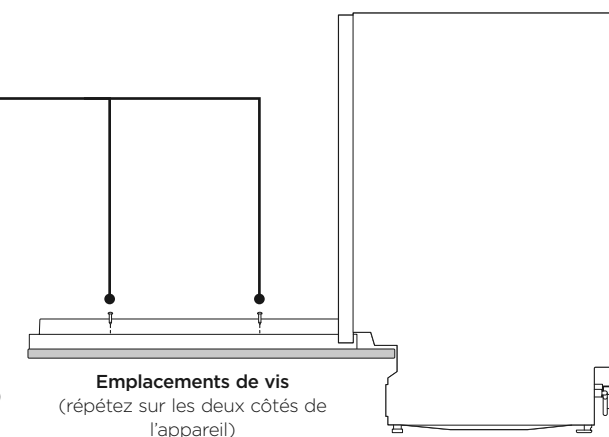
④ **Équilibrez la porte**

Vérifiez l'équilibre de la porte en l'ouvrant et la fermant. Si la porte s'abaisse lorsque vous la relâchez, augmentez la tension. Si la porte s'élève lorsque vous la relâchez, réduisez la tension.



⑤ **Fixez le panneau sur mesure**

Ouvrez la porte, puis retirez les quatre vis et remplacez-les par des vis de  $\text{Ø}3,9 \times 1 1/2$  po (38 mm) pour fixer le panneau en place.



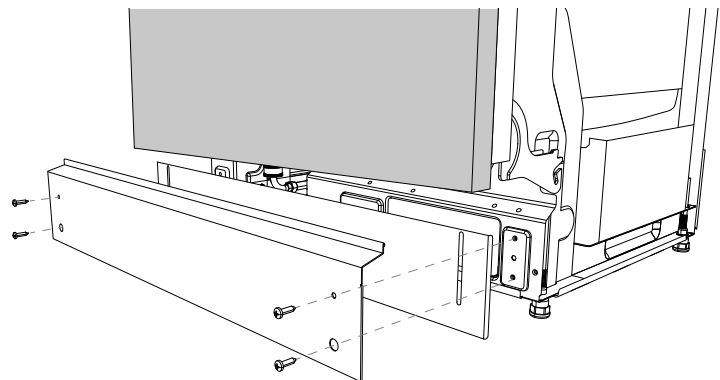


## 13 MISE DE NIVEAU DU LAVE-VAISSELLE

### IMPORTANT!

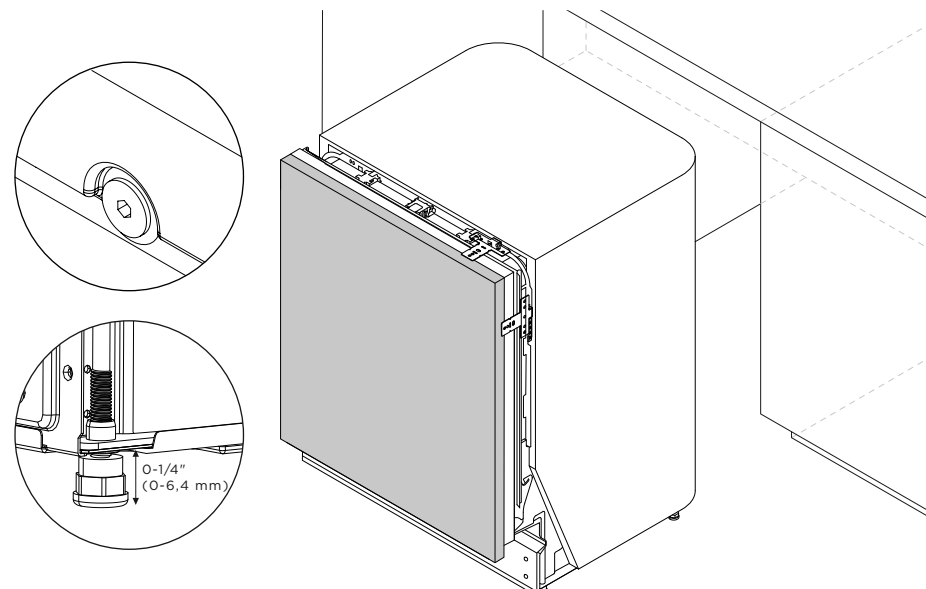
Veillez à ce que l'appareil soit de niveau pour assurer l'utilisation adéquate des grilles à vaisselle, l'efficacité optimale du lavage et le fonctionnement convenable de la porte.

Pour vérifier si le lave-vaisselle est de niveau, ouvrez et fermez la porte et sortez les grilles à vaisselle jusqu'à la moitié. La porte doit s'insérer dans l'ouverture de la cuve sans heurter les côtés. Si les grilles roulent d'elles-mêmes ou si la porte heurte le côté de la cuve, remettez l'appareil de niveau.



#### 1 Retirez la plinthe et la plaque de fixation

Pour accéder à la tige d'ajustement de la patte arrière, vous devez retirer les quatre vis servant à maintenir la plinthe et la plaque de fixation. Mettez les vis de côté pour les réinstaller ultérieurement.



#### 2 Ajustez la hauteur de la patte

Ajustez la patte arrière à l'aide de sa tige d'ajustement, en utilisant une clé hexagonale. Les pattes avant peuvent être ajustées en utilisant une clé à molette.

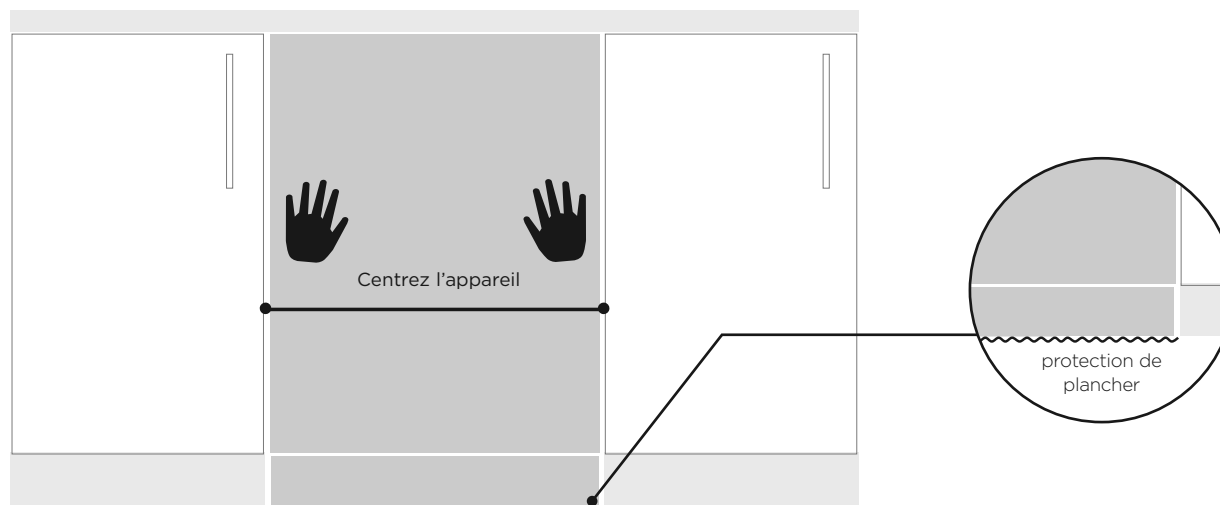
## 14 ALIGNEMENT DE L'APPAREIL DANS LES ARMOIRES

### IMPORTANT!

- Assurez-vous que la porte soit alignée au même niveau que les armoires à proximité.
- Placez un matériau de protection sur le plancher avant de glisser l'appareil dans les armoires. Retirez le matériau de protection une fois l'appareil positionné dans les armoires.

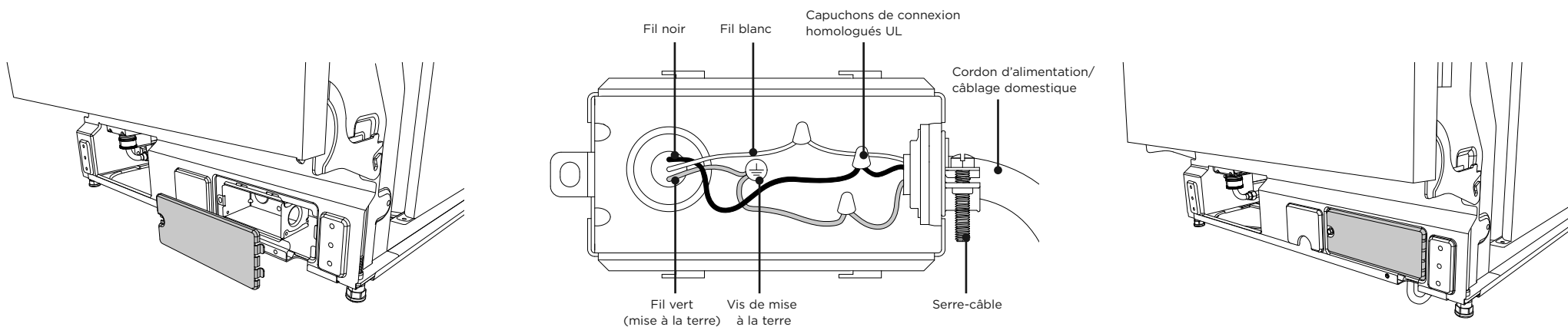
Pendant que vous poussez l'appareil, faites passer les tuyaux et le cordon d'alimentation en vous assurant de ne pas les entortiller ou les plier.

Remarque : Lors de l'utilisation d'un support de remplissage avec des armoires dont la hauteur de cavité est de 35,5 po ou supérieure, reportez-vous à 'Installation du support de remplissage' (page 10) pour plus de détails.



**IMPORTANT!**

- Assurez-vous que le cordon d'alimentation et les raccordements soient conformes au Code national de l'électricité, Section 422 et/ou aux codes et règlements locaux en vigueur. La longueur maximale du cordon d'alimentation est de 6 pieds. Il est possible de se procurer un ensemble de cordon d'alimentation auprès d'un détaillant Fisher & Paykel Appliances autorisé.
- Vérifiez le câblage domestique. Si le câblage ne comporte pas 2 fils avec une mise à la terre, l'installateur doit installer une mise à la terre.  
Si le câblage domestique est en aluminium, utilisez une pâte antioxydante homologuée UL et des capuchons de connexion aluminium à cuivre.



① **Retirez le couvercle de la boîte de jonction**  
Dégrafez et retirez le couvercle de la boîte de jonction pour accéder aux câblages électroniques de l'appareil. Ne retirez pas la vis servant à maintenir en place le support de la boîte de jonction.

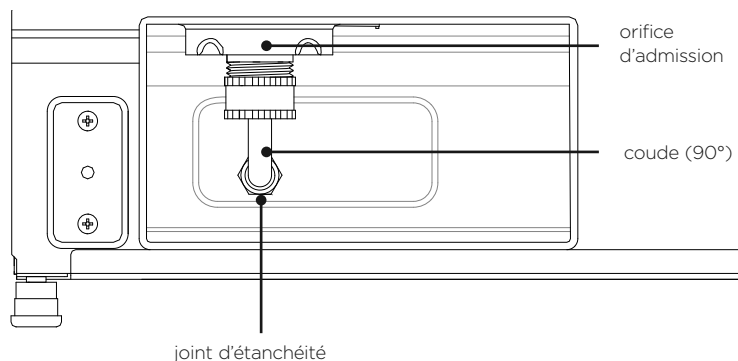
② **Connectez les fils**  
Installez le serre-câble dans le support de la boîte de jonction, puis fixez le câblage domestique ou le cordon d'alimentation et serrez. Faites passer les fils dans l'ouverture du support de la boîte de jonction et connectez les fils : la mise à la terre au vert, le blanc au blanc et le noir au noir.

③ **Réinstallez le couvercle de la boîte de jonction**  
Réinstallez le couvercle de la boîte de jonction en vous assurant que les fils ne sont pas coincés sous le couvercle. Assurez-vous d'acheminer le cordon d'alimentation sous l'appareil.

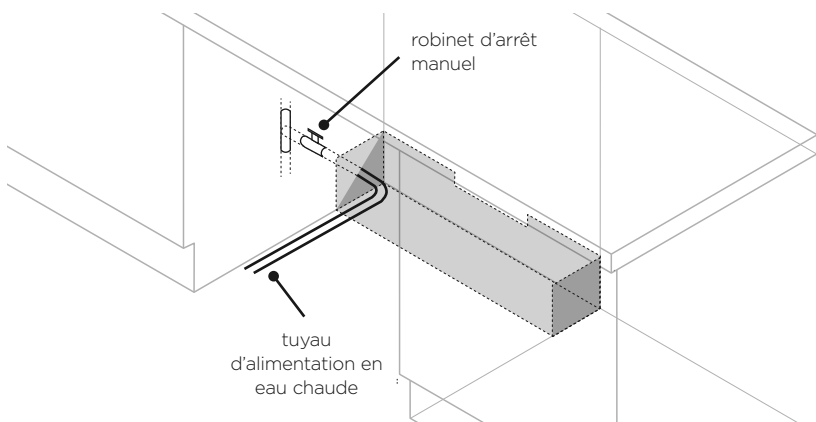
**IMPORTANT!**

Assurez-vous de rincer le tuyau d'alimentation en eau dans un seau avant d'effectuer le raccordement à l'orifice d'admission d'eau.

**Préparez le raccordement de l'alimentation en eau**

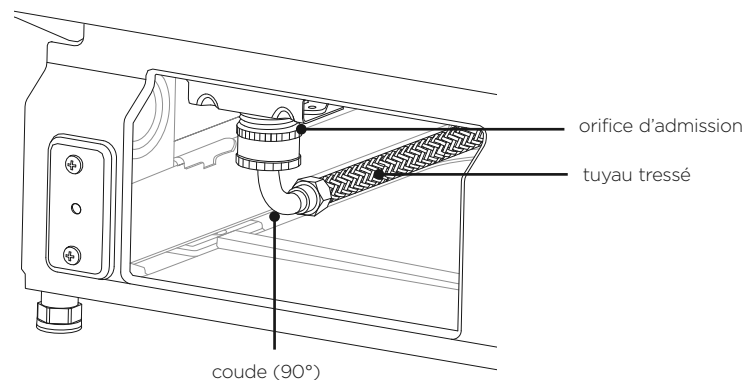


- ① Raccordez un coude (90°) à l'orifice d'admission d'eau.
  - Assurez-vous de placer un joint en caoutchouc entre les filetages du coude et l'orifice d'admission d'eau. Ne serrez pas excessivement le coude.
  - Assurez-vous d'orienter l'extrémité du coude vers l'arrière du lave-vaisselle.

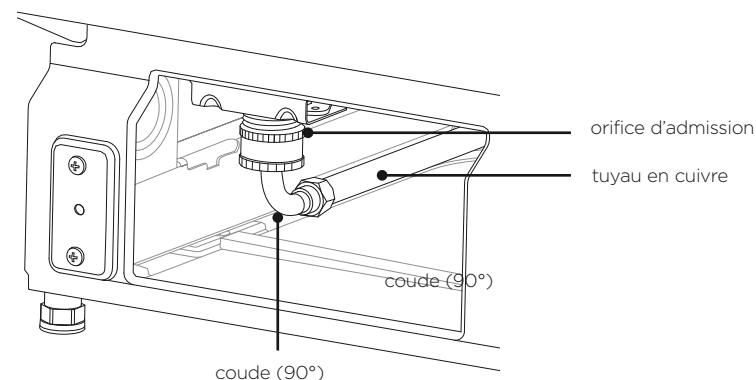


- ② Insérez le tuyau d'alimentation en eau chaude (tuyau en cuivre ou tuyau tressé flexible) dans l'ouverture d'alimentation en eau sur le côté de l'armoire. (Reportez-vous à 'Préparation de la cavité' à la page 9 pour plus de détails.)
  - Veillez à ne pas endommager le tuyau d'alimentation en eau lors de l'insertion dans l'ouverture.
- ③ Installez un robinet d'arrêt manuel sur le tuyau d'alimentation en eau, à un endroit facilement accessible dans l'armoire adjacente (par ex. : sous l'évier).

**Raccordez le tuyau d'alimentation en eau chaude à l'orifice d'admission**

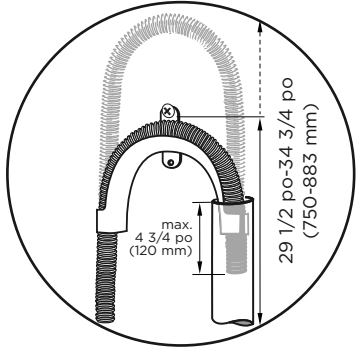


- ① **Lors de l'utilisation d'un tuyau tressé flexible :**  
Vissez l'écrou du tuyau sur le filetage du coude. Serrez à l'aide d'une clé à molette.



- ② **Lors de l'utilisation d'un tuyau en cuivre :**  
Glissez l'écrou à compression et la bague vers l'extrémité du tuyau. Insérez l'extrémité du tuyau dans le coude et vissez l'écrou à compression sur le filetage du coude.

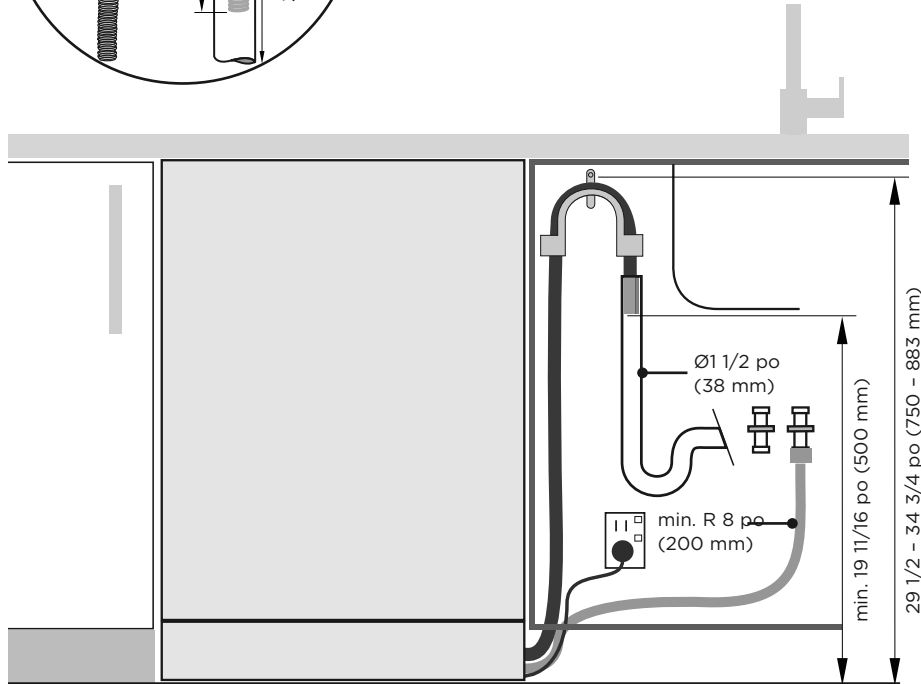
Lave-vaisselle et conduite verticale Ø 38 mm



**IMPORTANT!**

Assurez-vous que le raccordement d'évacuation est conforme aux codes de plomberie locaux.

Vissez le support de tuyau d'évacuation dans le mur arrière, à la hauteur adéquate. Si l'espace est limité pour l'installation, poussez le tuyau dans le support de tuyau d'évacuation pour obtenir la hauteur requise.



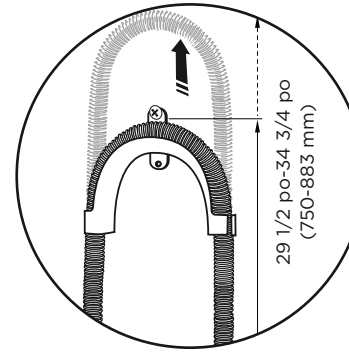
**IMPORTANT!**

Assurez-vous que le tuyau d'évacuation soit installé aussi près que possible du dessous du comptoir. Cela permet d'éviter que l'eau usée retourne dans le tuyau d'évacuation en cas de débit faible ou d'obstruction dans le raccordement de plomberie.

Assurez-vous que le tuyau d'évacuation n'atteigne pas l'eau contenue dans le siphon.

Un espacement est requis pour éviter que l'eau usée soit siphonnée vers la cuve.

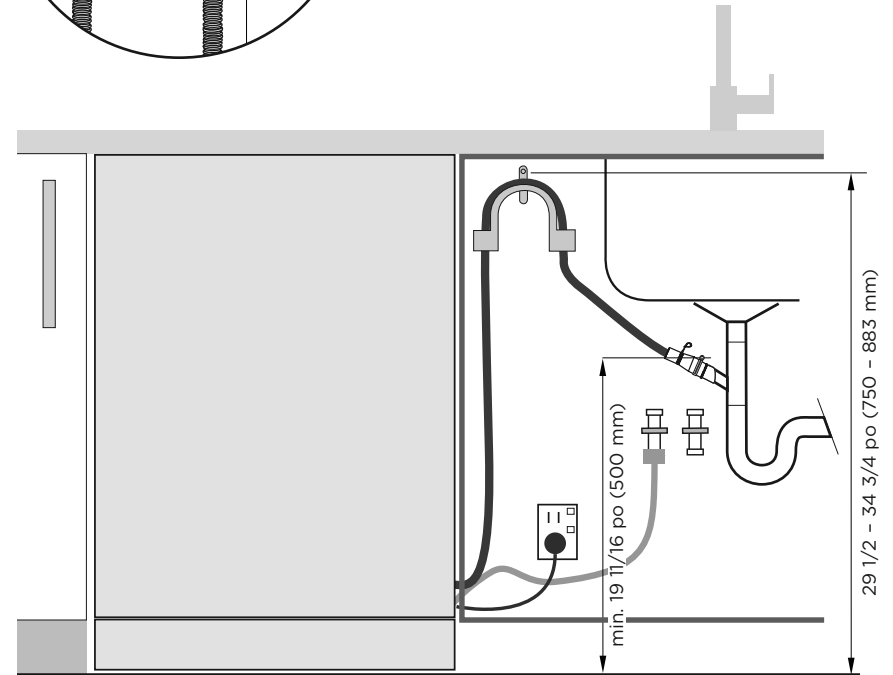
Lave-vaisselle avec raccord de tuyau d'évacuation sur un siphon d'évier/té d'évacuation



**IMPORTANT!**

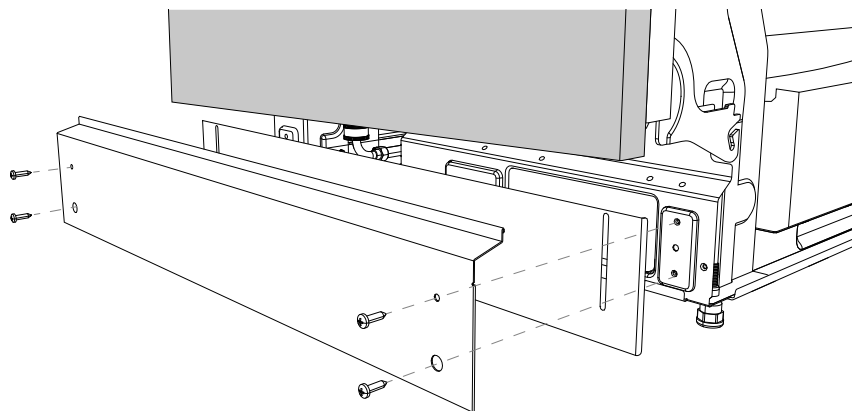
Assurez-vous que le raccordement d'évacuation est conforme aux codes de plomberie locaux.

Vissez le support de tuyau d'évacuation dans le mur arrière, à la hauteur adéquate. Si l'espace est limité pour l'installation, poussez le tuyau dans le support de tuyau d'évacuation pour obtenir la hauteur requise.

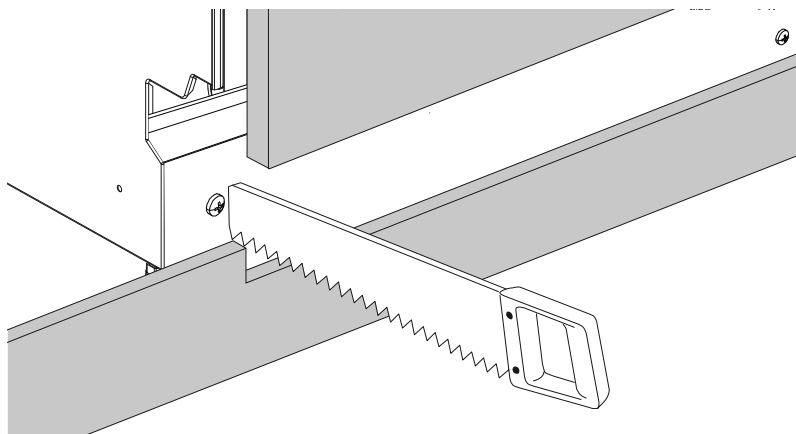


**IMPORTANT!**

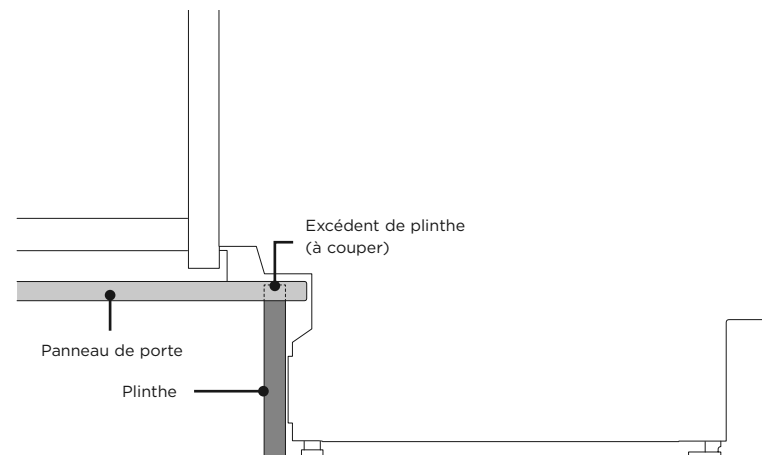
Assurez-vous que la plinthe ne dépasse pas de plus de 3 9/16 po (90 mm) du lave-vaisselle pour éviter d'obstruer la visibilité de l'éclairage au sol.



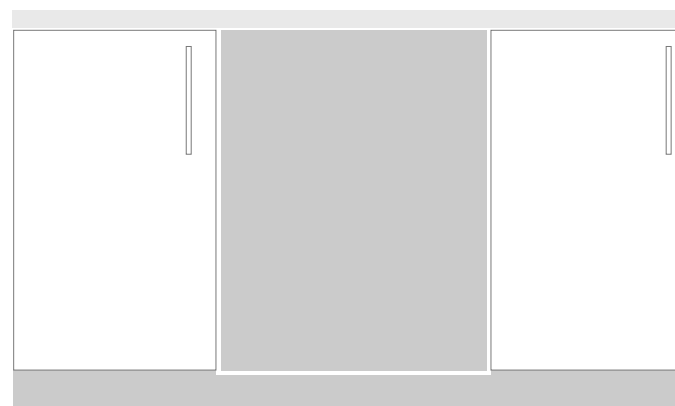
- ① **Réinstallez la plaque de fixation et le panneau de la plinthe.**  
Réinstallez la plinthe et les panneaux de plaque de fixation retirés précédemment. Si vous le souhaitez, vous pouvez installer un panneau de plinthe continue, fabriqué sur mesure.



- ③ **Alignez et préparez le panneau de plinthe continue.**  
Alignez la plinthe à la position souhaitée et marquez l'endroit où elle rencontre la base du panneau de porte. Coupez l'excédent.

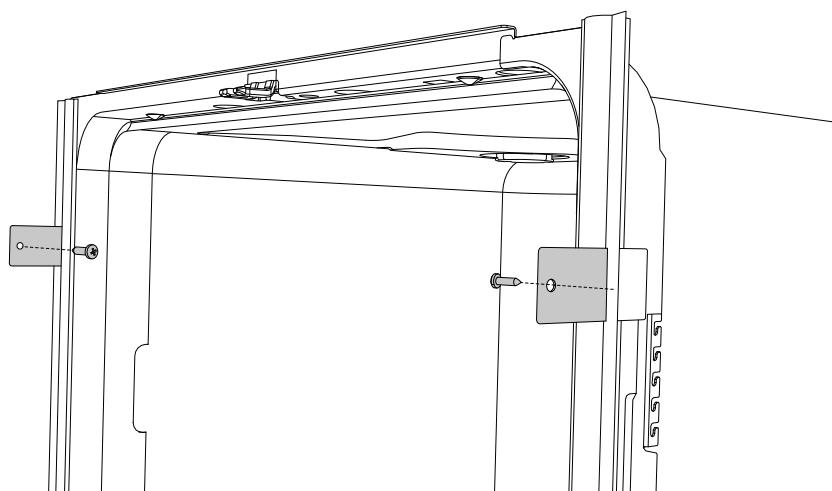


- ② **Vérifiez la partie saillante et la portée de pivotement de la porte.**  
La partie saillante et la portée de pivotement de la porte sont relatives à la hauteur et la profondeur du panneau de plinthe. Coupez l'excédent de panneau pour assurer un encastrement uniforme et continu.



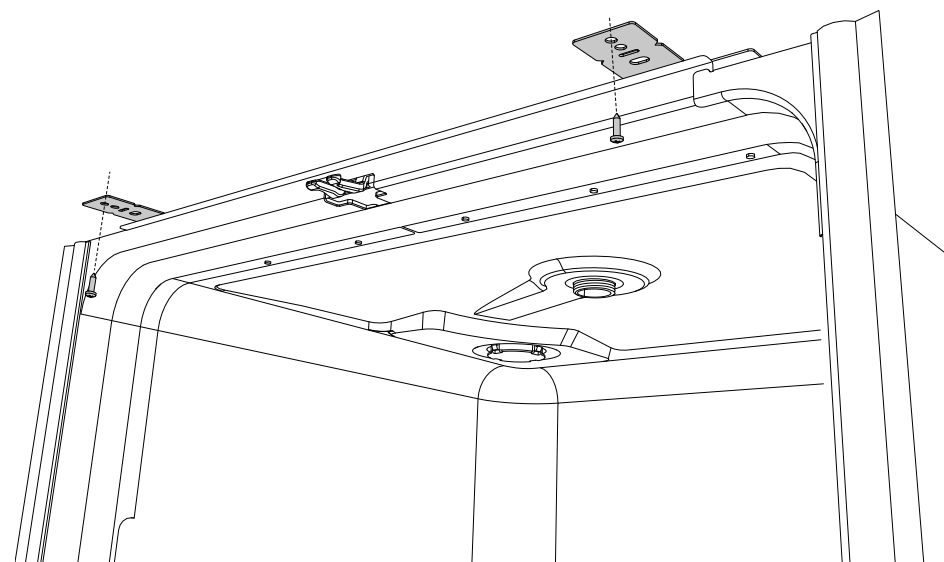
- ④ **Ajustez le panneau de plinthe continue au même niveau que les armoires à proximité.**

**[A] FIXATION DU PRODUIT  
AUX ARMOIRES ADJACENTES**



En utilisant deux vis de  $\varnothing 4 \times 25$  mm, fixez le produit aux armoires adjacentes à l'aide des supports situés de chaque côté du châssis du produit.

**[B] FIXATION DE L'APPAREIL  
AU COMPTOIR AU-DESSUS**



En utilisant deux vis de  $\varnothing 4 \times 25$  mm, fixez l'appareil au comptoir au-dessus à l'aide des supports situés dans le haut du châssis de l'appareil.

**IMPORTANT!**

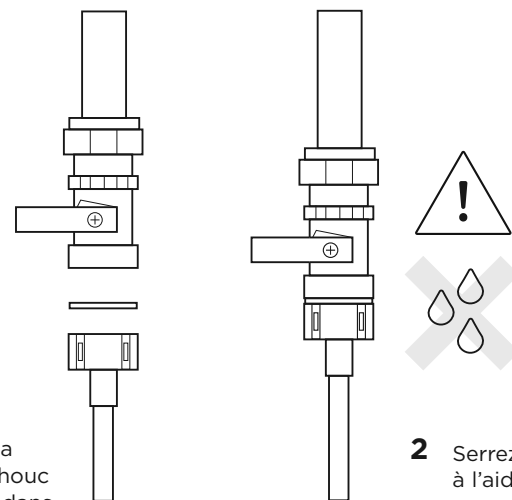
**Cette méthode d'installation n'est pas applicable si un support de remplissage est installé. Si vous n'utilisez pas de support de remplissage, nous vous recommandons de fixer l'appareil aux armoires adjacentes ou au comptoir au-dessus.**

## 20 RACCORDEMENT DU TUYAU D'ALIMENTATION À L'EAU CHAUDE

### Plomberie — Raccordement de l'alimentation en eau

#### IMPORTANT!

- **Assurez-vous de raccorder l'appareil à l'alimentation en eau à l'aide du nouveau tuyau d'alimentation en eau fourni. N'utilisez pas d'anciens tuyaux.**
  - **Ne raccourcissez pas le tuyau d'alimentation.**
- ① Respectez les exigences relatives au raccordement de l'alimentation en eau.
    - Nous recommandons un raccordement d'alimentation en eau chaude.
    - La température de l'alimentation en eau ne doit pas dépasser 140 °F.
  - ② Pression d'eau chaude :
    - Veuillez noter les limites de pression d'eau permises.
    - Plus basse : 5 psi
    - Si la pression est de 5 psi, contactez un plombier qualifié.
    - Plus élevée : 140 psi
    - Installez un réducteur de pression si la pression est supérieure à 140 psi. Contactez un plombier qualifié.
  - ③ Raccordez le tuyau d'alimentation en eau à un robinet d'eau accessible avec connecteur BSP 3/4 po. Assurez-vous qu'il n'y ait aucun pli dans le tuyau d'alimentation qui pourrait limiter le débit d'eau. Un changement de direction à 90° nécessite une hauteur minimale de 200 mm pour l'obtention d'une courbe sans entortillement.
    - Assurez-vous que l'eau entrante est limpide. Si les conduites d'eau n'ont pas été utilisées pendant une longue durée, laissez couler l'eau pour vous assurer qu'elle soit limpide et exempte d'impuretés. Sinon, vous risquez d'obstruer le tuyau d'alimentation en eau et d'endommager l'appareil.
    - Au besoin, utilisez un élément filtrant pour filtrer les dépôts au niveau de la conduite. Vous pouvez vous procurer l'élément filtrant auprès d'un technicien de service formé et supporté par Fisher & Paykel ou du service à la clientèle.
  - ④ Serrez le raccord du tuyau en effectuant un demi-tour après le contact d'étanchéité.
  - ⑤ Vérifiez que le raccordement est exempt de fuite.



**1** Assurez-vous que la rondelle en caoutchouc fournie est insérée dans le raccord.

**2** Serrez le raccord à l'aide d'une clé.

## 21 RACCORDEMENT À L'ALIMENTATION

### Raccordement électrique

- Ne raccordez pas le lave-vaisselle à l'alimentation électrique pendant que l'installation est en cours. Assurez-vous que tout le câblage domestique est correctement mis à la terre.
- Vérifiez l'étiquette signalétique (située dans la partie gauche de la porte intérieure en acier inoxydable du lave-vaisselle) et assurez-vous que les valeurs de tension et fréquence de l'alimentation électrique de votre maison correspondent à celles sur l'étiquette signalétique.
- Insérez la fiche dans une prise électrique correctement mise à la terre et munie d'un interrupteur de déconnexion.

#### IMPORTANT!

- **La mise à la terre de l'appareil est une exigence de sécurité imposée par la loi.**
- **Si le cordon d'alimentation n'est pas suffisamment long pour atteindre la prise ou si la prise à laquelle l'appareil doit être raccordé n'est pas adaptée à la fiche, le cordon d'alimentation du lave-vaisselle doit être remplacé en entier. Ce remplacement peut uniquement être effectué par un technicien de service formé et supporté par Fisher & Paykel. Ne modifiez ou coupez pas la fiche. N'utilisez pas d'adaptateur, de rallonge ni de boîtier à prises multiples pour raccorder le lave-vaisselle à l'alimentation électrique, car cela pourrait causer une surchauffe entraînant un risque d'incendie.**
- **La prise à laquelle le lave-vaisselle est branché doit demeurer accessible (par ex. : dans une armoire adjacente) même lorsque l'appareil est installé. Cela permet de déconnecter le lave-vaisselle de l'alimentation électrique pour procéder de manière sécuritaire à l'entretien et au nettoyage.**

**Il y a un excédent d'eau au-dessus de la plaque de filtration après le cycle de rinçage (le code d'erreur A20 peut s'afficher)**

- Vérifiez si le tuyau d'évacuation est entortillé, si le raccord de vidange est obstrué, si la boucle supérieure n'est pas installée correctement, si le tuyau d'évacuation est acheminé de façon incorrecte ou si les bras gicleurs ne sont pas installés.

**Aucune alimentation en eau (le code d'erreur A10 s'affiche)**

- Assurez-vous que l'alimentation en eau est raccordée et ouverte.

**Le lave-vaisselle émet un bip de façon continue**

- Il y a une défaillance.
- Consultez la section 'Comment réagir à un code d'erreur' dans le Guide d'utilisation pour obtenir plus d'informations.

**Il y a de l'eau autour des raccords d'alimentation et d'évacuation**

- Assurez-vous que les raccords, la plomberie existante et les tuyaux ne présentent aucune fuite.
- Assurez-vous que la rondelle en caoutchouc et le collier de serrage sont installés correctement.

**L'appareil bascule**

- L'appareil n'est pas fixé sous le comptoir.
- Assurez-vous que l'appareil soit de niveau et positionné entre les armoires.
- Ajustez les pattes de façon à ce que le lave-vaisselle repose fermement sous le comptoir.

**Le panneau avant est désaligné**

- Vérifiez l'appareil et remettez-le de niveau.
- Assurez-vous que les armoires sont à l'équerre.
- Vérifiez l'alignement du panneau avant et ajustez-le si nécessaire.

**La porte ne se ferme pas correctement**

- Assurez-vous qu'aucun objet n'empêche la porte de se fermer correctement.
- Vérifiez que la longueur du panneau sur mesure permet la fermeture complète de la porte et que le dégagement est suffisant, afin que le mouvement de la porte ne soit pas limité par le sol ou les armoires à proximité.

En cas de problème, consultez la page 'Dépannage' du Guide d'utilisation.

Si vous avez toujours besoin d'assistance après la vérification de ces points, reportez-vous au manuel d'entretien et de garantie pour obtenir des informations sur la garantie et les coordonnées du technicien de service formé et supporté par Fisher & Paykel le plus près, ou contactez-nous par l'entremise de notre site Web [fisherpaykel.com](http://fisherpaykel.com).



✓ À ÊTRE REMPLIE PAR L'INSTALLATEUR

- Assurez-vous que toutes les pièces sont installées.
- Assurez-vous que tous les panneaux et toutes leurs pièces sont bien fixés et que les essais électriques finaux ont été effectués conformément aux réglementations électriques locales.
- Vérifiez que le lave-vaisselle est de niveau. Si nécessaire, ajustez légèrement les pattes de nivellement.  
Pour assurer le rendement optimal, le lave-vaisselle ne doit pas être incliné de plus de 1°. Vérifiez avec un niveau à bulle.
- Assurez-vous que le tuyau d'entrée d'eau est équipé de la rondelle en caoutchouc fournie et qu'il est serré un demi-tour après le contact d'étanchéité.
- Assurez-vous que les alvéoles défonçables ou les bouchons des raccords d'évacuation ont été percés et que les raccordements ont été effectués.
- Le raccord de tuyau d'évacuation ne doit pas soutenir le poids d'un excédent de tuyau. Allongez le tuyau d'évacuation autant que possible pour éviter qu'il ne s'affaisse. Placez tout excédent de tuyau d'évacuation du côté du lave-vaisselle par rapport à la boucle supérieure.
- Si vous raccordez le tuyau d'évacuation au siphon d'évier, assurez-vous que la boucle supérieure se trouve à une distance d'au moins 5 15/16 po (150 mm) au-dessus du raccord de tuyau d'évacuation.
- Assurez-vous de retirer tous les emballages ou rubans apposés sur les grilles du lave-vaisselle.
- Assurez-vous que l'appareil est de niveau et qu'il s'ouvre et se ferme facilement. La porte doit pouvoir se fermer complètement sans être limitée par les armoires à proximité ou le sol.
- Vérifiez que la porte s'ouvre et se ferme facilement, sans résistance causée par les armoires adjacentes.
- Vérifiez que la prise électrique est accessible et située dans une armoire adjacente.
- Vérifiez le fonctionnement du lave-vaisselle :
  - ① Ouvrez la porte pour mettre en marche le lave-vaisselle.
  - ② Sélectionnez le programme Rinse (Rinçage).
  - ③ Appuyez sur > pour démarrer le programme Rinse (Rinçage). Entendez-vous le lave-vaisselle se remplir?
  - ④ Une fois le programme Rinse (Rinçage) terminé (après environ 20 minutes), vérifiez que l'eau a été évacuée.
- Si un code d'erreur s'affiche, consultez la section 'Codes d'erreur' du Guide d'utilisation pour de plus amples détails.
- Assurez-vous de remettre le guide d'instructions au client.

Remplir et conserver pour référence ultérieure :

Modèle \_\_\_\_\_

N° de série \_\_\_\_\_

Date d'achat \_\_\_\_\_

Acheteur \_\_\_\_\_

Adresse du détaillant \_\_\_\_\_

Nom de l'installateur \_\_\_\_\_

Signature de l'installateur \_\_\_\_\_

Entreprise d'installation \_\_\_\_\_

Date de l'installation \_\_\_\_\_

## FISHERPAYKEL.COM

© Fisher & Paykel Appliances 2021. Tous droits réservés.

Les modèles illustrés dans ce guide peuvent ne pas être disponibles dans tous les pays et sont sujets à modifications sans préavis.

Les caractéristiques de produit présentées dans ce guide s'appliquent aux modèles et produits spécifiques qui y sont décrits à la date de publication. Dans le cadre de notre politique d'amélioration en permanence de nos produits, ces caractéristiques peuvent être modifiées à tout moment.

Pour les plus récentes informations sur la disponibilité des modèles et des caractéristiques dans votre pays, veuillez visiter notre site Web ou contacter votre détaillant Fisher & Paykel local.