

FISHER & PAYKEL

衣物护理解决方案

衣物护理柜安装

FC1260HG1 和 FC1260H1 型号

安装指南

CN

所需零部件

工具

随附

- 6mm 内六角扳手
- 扳手

不随附

- 美工刀
- 水平仪

零部件

随附

- 1x 6mm 内六角扳手
- 1x 扳手
- 1x 集水盘
- 1x 衣架盒
- 1x 鞋架

随附 (非必需*)

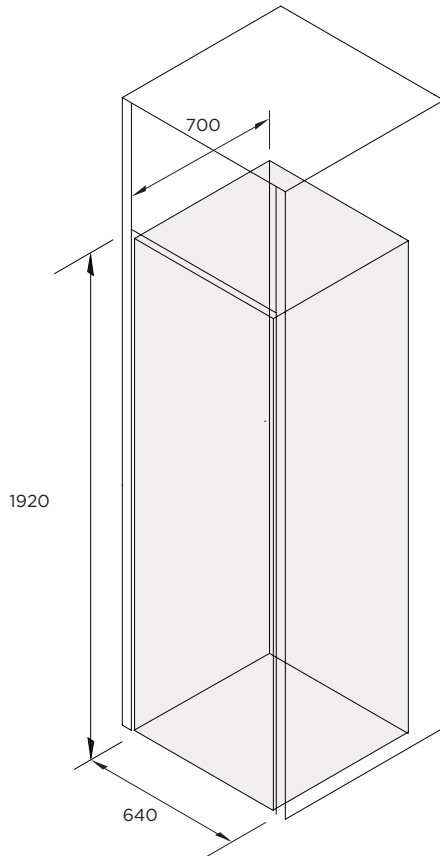
- 1x 通信电缆

*单个产品安装时不需要。

查看您的产品规格



关于完整的产品、安装柜和维修规格，请参阅《规划指南》。要查看《规划指南》，请扫描二维码或访问 fisherpaykel.com/cn/zh_CN/specify。按电器类型、产品名称或型号代码搜索。



在安装之前



fisherpaykel.com/cn/zh_CN/specify

1. 确保满足安装柜和维修规格并考虑间隙。
请参阅《规划指南》。



2. 确保地面平整且干净，并有独立的安装空间。



3. 确保安装后仍能对电源进行操作，以便将来对产品进行维护。
检修孔应光滑，并在需要时安装护套。
更多详情，请参阅《规划指南》的维修部分。

打开包装



1. 剪开包装箱的打包带, 沿着包装箱背部的裁切线裁至最近的角, 并取下包装箱。丢弃防护木条、角衬和包装箱。

取出柜内的包装和配件。

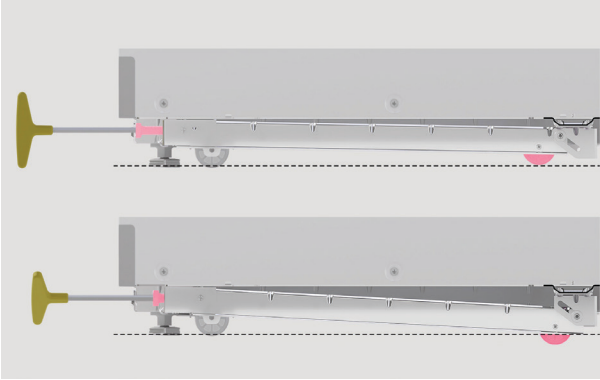


2. 妥善处置包装材料。



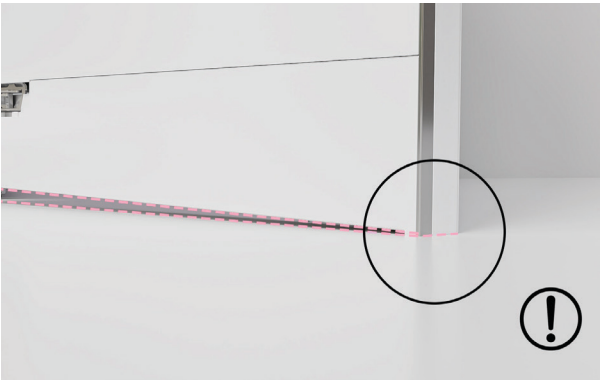
3. 首先保护地面, 再将护理柜放置在尽可能靠近安装位置, 确保留有足够可用工作空间。

调平护理柜

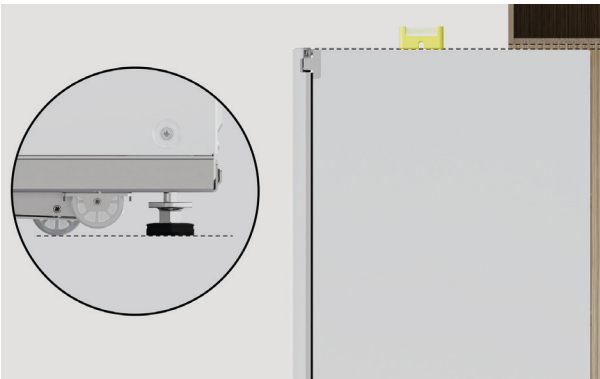


1. 使用随附的内六角扳手打开柜门并降低后轮。

顺时针旋转可降低轮子，逆时针旋转可升高。



2. 调整轮子时，确保门正面不会损坏地面。



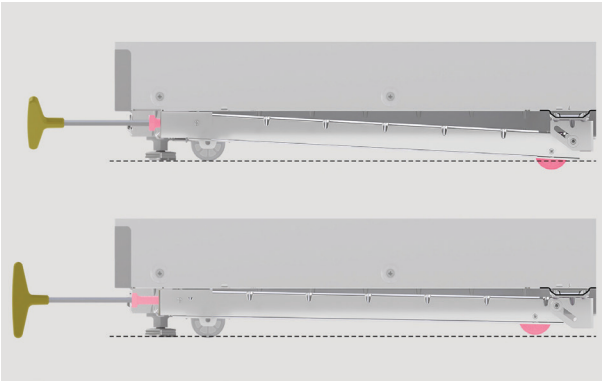
3. 将后支脚调整到所需高度，然后安装到安装柜。

确保符合所有间隙要求。

调平护理柜



4. 将锁定螺母拧紧至柜底，将支脚锁定到位。



5. 降低后轮，保证支脚与地面之间的间隙。

调整轮子时，确保门正面不会损坏地面。

连接电缆



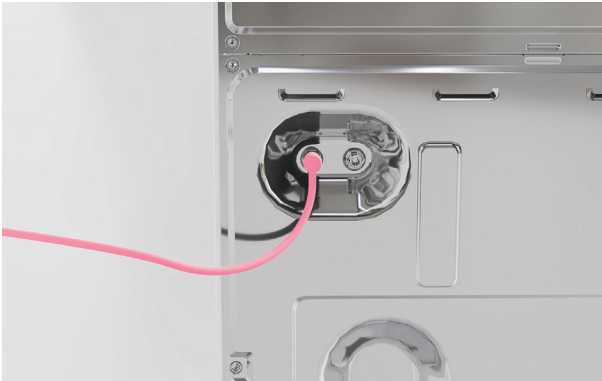
fisherpaykel.com/cn/zh_CN/specify

1. 请参阅《规划指南》获取完整的服务信息。

电源： 220 - 240V, 50Hz

工作电流： 10A

插头： 3 脚接地型



2. 随附的通信电缆仅用于多产品安装。如果是单独安装产品，则将通信电缆存储备用。



3. 将电源线穿过检修孔。

确保安装后仍能对电源进行操作，以便将来对产品进行维护。

连接电缆



4. 连接电源线并检查护理柜是否接通电源。

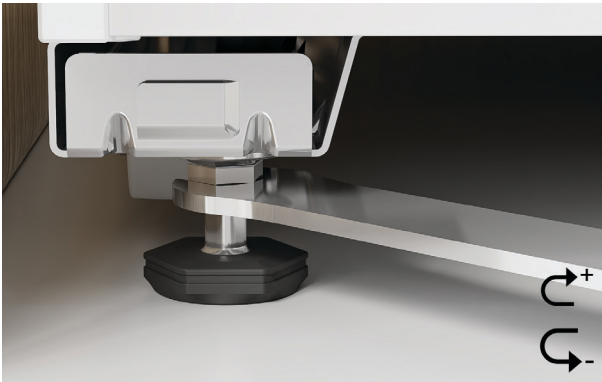
安装护理柜



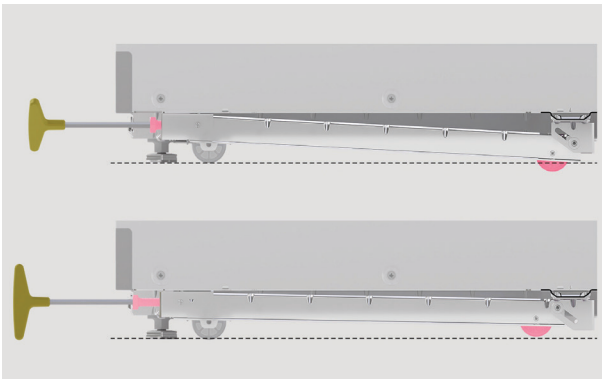
1. 将护理柜推入安装柜，注意不要损坏电线。

逆时针旋转后轮调节螺钉，将整个柜子的重量放在支脚上。

确保后角水平并设置为所需高度。



2. 当护理柜处于最终位置时，使用随附的扳手拧下前调平支脚。重新检查间隙和对齐情况，再将锁定螺母拧紧到柜底部，从而将支脚锁定到位。

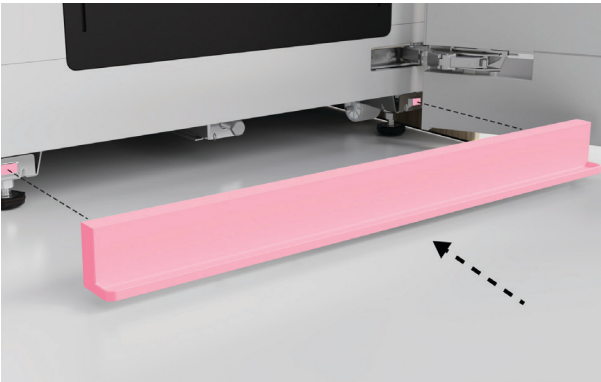


3. 确保护理柜全部放置在四个支脚上，并且所有轮子已抬起。

安装护理柜



4. 检查最终对齐情况，确保所需的间隙。
根据需要进行调整。



5. 将集水盘安装到位。

FISHERPAYKEL.COM

© Fisher & Paykel Appliances 2024 保留所有权利。

本指南所述的型号并非在所有市场上销售，随时会有变动。

本指南所述的产品规格适用于截至发行日所销售和描述的特定产品型号。本公司秉承不断改进产品之政策，上述规格可能随时会有变动。

如要详细了解本国销售的型号和规格，请访问公司网站，也可以联系当地的斐雪派克经销商。

431976A 04.24