

FISHER & PAYKEL

DUBBELE DISHDRAWER™ VAATWASSER

EIGENTIJDS

DD60DCHX9, DD60DDFHB9

INSTALLATIEHANDLEIDING

NL

⚠ WAARSCHUWING!

Gevaar voor elektrische schok

Het negeren van dit advies kan tot elektrische schok of levensgevaarlijke letsels leiden.

- Verwijder de woningzekering of open de stroomonderbreker voordat u de DishDrawer installeert.
- Dit apparaat moet worden geaard. Bij een storing of defect vermindert de aarding het risico op een elektrische schok doordat de elektrische stroom wordt afgeleid via de weg van de minste weerstand. Dit apparaat is voorzien van een snoer met een aardgeleider en een aardingscontact.
- De stekker moet op een geschikt stopcontact worden aangesloten dat is gemonteerd en geaard conform alle lokale reglementen en bepalingen.
- **WAARSCHUWING** - Onjuiste aansluiting van de aardgeleider van het apparaat kan gevaar voor een elektrische schok opleveren. Vraag in geval van twijfel aan een bevoegd elektricien of servicetechnicus of het apparaat goed is geaard.
- Verander niets aan de met het apparaat meegeleverde voedingsstekker - past deze niet in het stopcontact, laat dan door een bevoegd elektricien een geschikt stopcontact installeren. Gebruik geen verlengsnoer, adapterstekker of meervoudige contactdoos.



⚠ WAARSCHUWING!

Kantelgevaar

Het negeren van dit advies kan tot letsel of schade aan het apparaat leiden.



- Wees voorzichtig wanneer u het apparaat uit de verpakking haalt.
- Als laden worden geopend terwijl het apparaat niet aan het meubel is bevestigd, kan het apparaat kantelen.

⚠ WAARSCHUWING!

Kans op snijwonden

Onvoorzichtigheid kan verwondingen veroorzaken.



- Wees voorzichtig - scherpe plaatranden.

WAARSCHUWING!

Volg de onderstaande belangrijke veiligheidsvoorschriften om het risico van brand, persoonlijk letsel of schade bij het gebruik van het apparaat te verminderen. Lees alle aanwijzingen voordat u het apparaat in gebruik neemt.

Onderhoud

- Repareer of vervang geen onderdelen van het apparaat tenzij dit uitdrukkelijk in deze handleiding wordt aanbevolen. Alle ander onderhoud moet worden uitgevoerd door een door Fisher & Paykel opgeleide en ondersteunde servicetechnicus of vakbekwaam persoon.

Installatie

- Zorg ervoor dat alle wateraansluitingen UIT staan. Het is de verantwoordelijkheid van de elektriciën en loodgieter ervoor te zorgen dat iedere installatie voldoet aan alle wettelijke voorschriften en normen.
- De vaatwasser MOET zo worden geïnstalleerd dat hij in de toekomst uit de inbouwnis kan worden verwijderd indien onderhoud nodig is.
- Het geschakelde stopcontact moet zich buiten de inbouwnis van de vaatwasser bevinden, zodat het na de installatie toegankelijk is.
- Deze vaatwasser is uitsluitend bestemd voor binnengebruik.
- Bij het installeren of verwijderen van het apparaat moet voorzichtig te werk worden gegaan om de kans op beschadiging van het netsnoer en de slangen te verkleinen.
- Als de vaatwasser van de ene naar de andere plaats wordt overgebracht, moet hij rechtop blijven staan om schade door gemorst water te voorkomen.
- Zorg ervoor dat voor de aansluiting alleen nieuwe slangen worden gebruikt (meegeleverd met de vaatwasser). Oude slangen mogen niet worden hergebruikt.
- Bij foutieve installatie van de vaatwasser kunnen garantie- of aansprakelijkheidsclaims mogelijk niet worden gehonoreerd.
- Zorg ervoor dat de vaatwasser in een meubel wordt geplaatst. Anders dreigt het product onstabiel te staan, waardoor beschadiging of letsel kan ontstaan.
- Gebruik dit apparaat niet als het beschadigd is, slecht functioneert, gedeeltelijk uiteengehaald is of als er onderdelen ontbreken of defect zijn, inclusief een beschadigd netsnoer of stekker.
- Bewaar of gebruik geen benzine of andere ontvlambare dampen en vloeistoffen in de buurt van de vaatwasser.
- Sluit aan op een elektriciteitsnet met het juiste nominale, beveiligde en gedimensioneerde vermogen om elektrische overbelasting te voorkomen.
- Het netsnoer moet zo worden geplaatst dat er niet over gelopen of gestruikeld kan worden of dat het op geen andere wijze beschadigd of belast kan worden.
- Installeer of bewaar de vaatwasser niet op een plaats waar hij wordt blootgesteld aan vriestemperaturen of weersomstandigheden.
- Gebruik geen verlengsnoer of een draagbaar stopcontact (bv. een meervoudige contactdoos) om de vaatwasser op het elektriciteitsnet aan te sluiten.
- Dit apparaat moet worden geaard. Bij een storing of defect vermindert de aarding het risico op een elektrische schok doordat de elektrische stroom wordt afgeleid via de weg van de minste weerstand.
- Dit apparaat is voorzien van een snoer met een aardgeleider en een aardingscontact. De stekker moet op een geschikt stopcontact worden aangesloten dat is gemonteerd en geaard conform alle lokale reglementen en bepalingen.

- INSTRUCTIES VOOR AARDING - Dit apparaat moet worden aangesloten op een geaard metalen, permanent bedradingssysteem, of er moet een aardleiding samen met de stroomkabels worden geleid en worden aangesloten op de aardklem of -kabel van het apparaat.
- Zorg ervoor dat het apparaat niet is aangesloten op het stopcontact wanneer u panelen op maat monteert.
- Voor het installeren van de panelen op maat zijn elementaire mechanische en elektrische vaardigheden vereist.
- De installatie moet voldoen aan de lokale bouw- en elektriciteitsvoorschriften.
- Bij foutieve installatie van de panelen op maat kunnen garantie- of aansprakelijkheidsclaims niet worden gehonoreerd.
- Voor het installeren van deze vaatwasser zijn elementaire mechanische en elektrische vaardigheden vereist.
- Zorg ervoor dat u deze installatievoorschriften bij de Klant achterlaat.
- De installatie moet voldoen aan de lokale bouw- en elektriciteitsvoorschriften.
- Na afloop van de installatie moet de installateur een laatste keer de checklist doorlopen.
- Verwijder alle verpakkingsmaterialen die bij de vaatwasser zijn geleverd.
- Indien het apparaat is geïnstalleerd in een motorvoertuig, boot of dergelijke mobiele inrichting, moet u het voertuig, de boot of de mobiele inrichting met het apparaat erin op eigen kosten naar de servicewerkplaats brengen ofwel de verplaatsing van de servicetechnicus naar de locatie van het apparaat betalen.

BEWAAR DEZE VOORSCHRIFTEN

De in deze handleiding getoonde modellen zijn mogelijk niet in alle markten verkrijgbaar en kunnen te allen tijde worden gewijzigd. Surf voor actuele informatie over de beschikbaarheid van modellen en specificaties in uw land naar onze website www.fisherpaykel.com of neem contact op met uw lokale Fisher & Paykel-dealer.

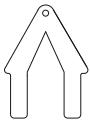
MEEGELEVERDE ONDERDELEN

- Bewaar al het verpakkingsmateriaal totdat het apparaat is geïnspecteerd.
- Inspecteer het apparaat om er zeker van te zijn dat er geen transportschade is. Als er schade wordt geconstateerd, neem dan contact op met de dealer of winkel waar u het apparaat hebt gekocht om de schade te melden.
- Fisher & Paykel is niet aansprakelijk voor transportschade.

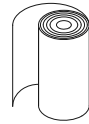
Meegeleverd



Sets zijmontagebeugels (2)*



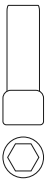
Set bovenmontagebeugels (1)*



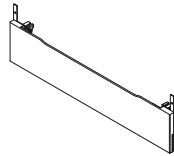
Vochtwerende tape (1)



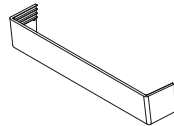
Kruiskopschroeven 16 mm (9)



Binnenzeskantset (1)



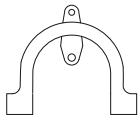
Vorbewerkt plintpaneelset (1)****



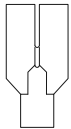
Vorbewerkt plintpaneelset (1)***



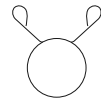
Rubberen sluitring (1)**



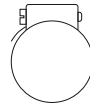
Steun voor afvoerslang (1)



Koppelstuk voor afvoerslang (1)



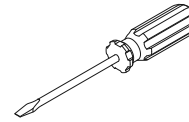
Draadklemmen (2)



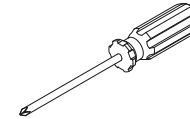
Klem (1)

BENODIGD GEREEDSCHAP

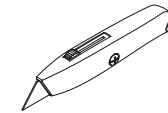
Niet meegeleverd



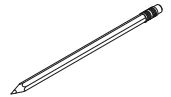
Platte schroevendraaier



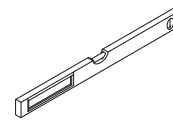
Kruiskopschroevendraaier



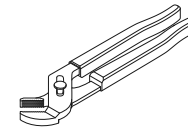
Stanlymes



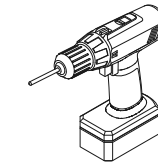
Potlood



Waterpas



Tang



Elektrische schroevendraaier

INSTALLATIEVIDEO

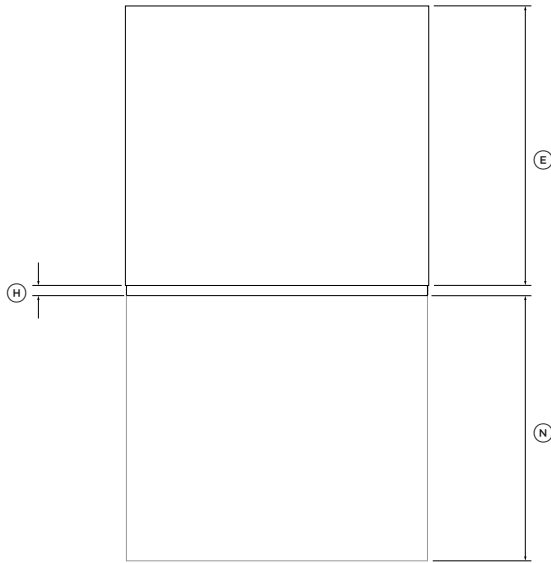
Deze video geeft een overzicht van wat er nodig is om een DishDrawer™ vaatwasser te installeren. Hij is uitsluitend bedoeld als overzicht van het installatieproces en niet als een op zichzelf staande handleiding voor het zelf installeren van een DishDrawer™ vaatwasser. Dit moet worden uitgevoerd door een door Fisher & Paykel opgeleide en ondersteunde servicetechnicus of vakbekwaam persoon.



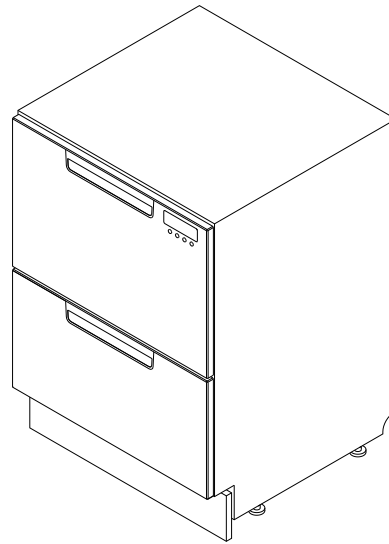
Voor toegang tot installatievideo's

Scan de QR-code met uw smartphone of kijk online op:
fisherpaykel.com/dishdrawer-install

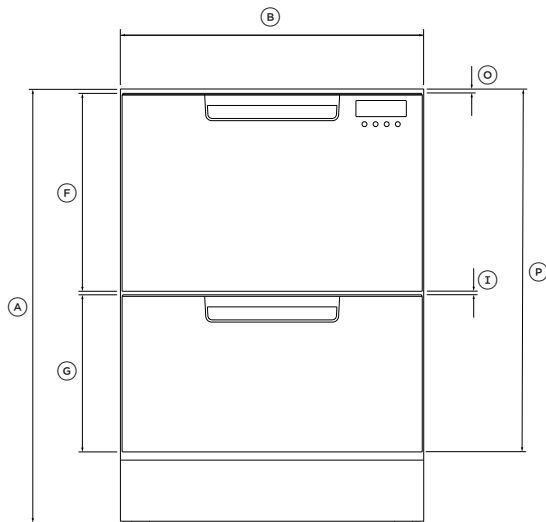
PRODUCTAFMETINGEN - MODELLEN DD60DC



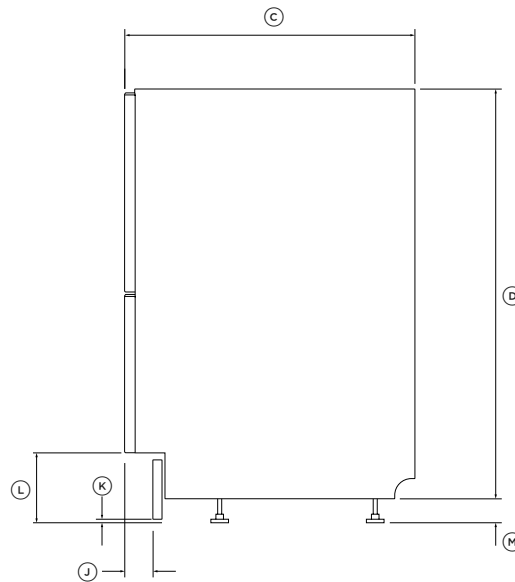
BOVENAANZICHT



ISOMETRISCH AANZICHT



VOORAANZICHT



ZIJAAANZICHT

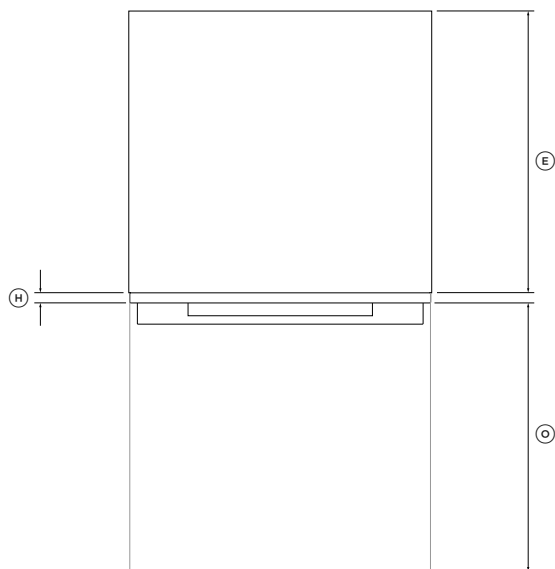
| PRODUCTAFMETINGEN | DD60DC |
|--|---------|
| | MM |
| Ⓐ Totale hoogte* | 820-880 |
| Ⓑ Totale breedte | 599 |
| Ⓒ Totale diepte | 573 |
| Ⓓ Hoogte van onderstel | 811 |
| Ⓔ Diepte van onderstel | 553 |
| Ⓕ Hoogte van bovenste deurpaneel | 393 |
| Ⓖ Hoogte van bovenste deurpaneel | 312 |
| Ⓗ Diepte van deurpaneel | 20 |
| Ⓘ Ventilatiespleet tussen deurpanelen | 7 |
| Ⓙ Diepte inspringing plint** | 38-54 |
| Ⓚ Minimumspeling tussen plintpaneel en vloer | 12 |
| Ⓛ Hoogte van onderkant van deur tot vloer* | 100-160 |
| Ⓜ Hoogte voeten* | 9-69 |
| Ⓝ Max. verlenging lade vanaf voorkant van lade | 547 |
| Ⓞ Hoogte van bovenkant van ladepaneel tot bovenkant van onderstel | 8 |
| Ⓟ Hoogte van bovenkant van onderstel tot onderkant van onderste ladepaneel | 720 |

*afhankelijk van de afstelling van de stelvoeten

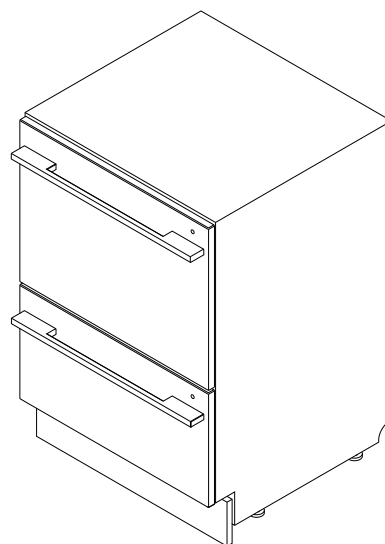
**verstelbaar

De werkelijke afmetingen van het apparaat kunnen ± 2 mm afwijken

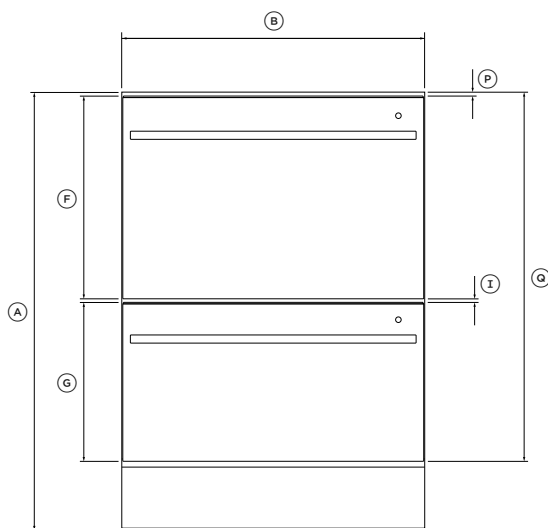
PRODUCTAFMETINGEN - MODELLEN DD60DD



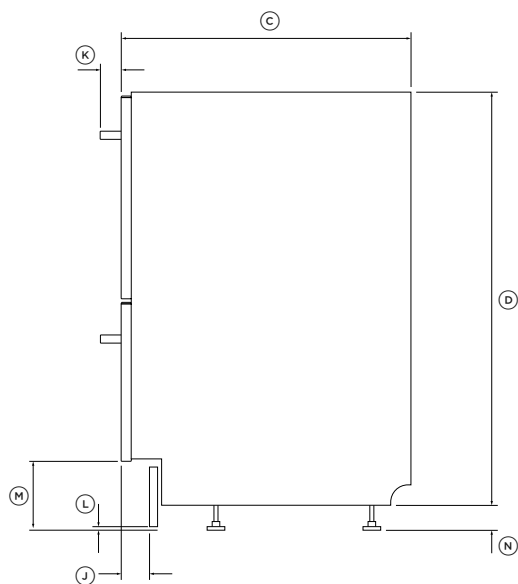
BOVENAANZICHT



ISOMETRISCH AANZICHT



VOORAANZICHT



ZIJAAANZICHT

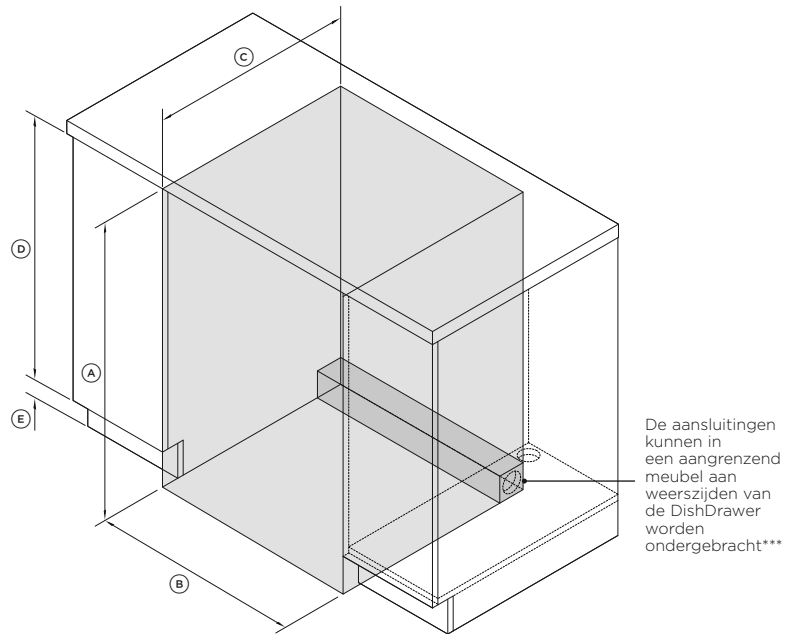
| PRODUCTAFMETINGEN | DD60DD |
|--|---------|
| | MM |
| Ⓐ Totale hoogte* | 820-880 |
| Ⓑ Totale breedte | 599 |
| Ⓒ Totale diepte | 573 |
| Ⓓ Hoogte van onderstel | 811 |
| Ⓔ Diepte van onderstel | 553 |
| Ⓕ Hoogte van bovenste deurpaneel | 398 |
| Ⓖ Hoogte van bovenste deurpaneel | 312 |
| Ⓗ Diepte van deurpaneel | 20 |
| Ⓘ Ventilatiespleet tussen deurpanelen | 8 |
| Ⓝ Diepte inspringing plint** | 38-54 |
| Ⓚ Diepte van greep | 41 |
| Ⓛ Minimumspeling tussen plintpaneel en vloer | 12 |
| Ⓜ Hoogte van onderkant van deur tot vloer* | 100-160 |
| Ⓝ Hoogte voeten* | 9-69 |
| Ⓞ Max. verlenging lade vanaf voorkant van lade | 527 |
| Ⓟ Hoogte van bovenkant van ladepaneel tot bovenkant van onderstel | 2 |
| Ⓠ Hoogte van bovenkant van onderstel tot onderkant van onderste ladepaneel | 720 |

*afhankelijk van de afstelling van de stelvoeten

**verstelbaar

De werkelijke afmetingen van het apparaat kunnen ± 2 mm afwijken

AFMETINGEN



ISOMETRISCH AANZICHT

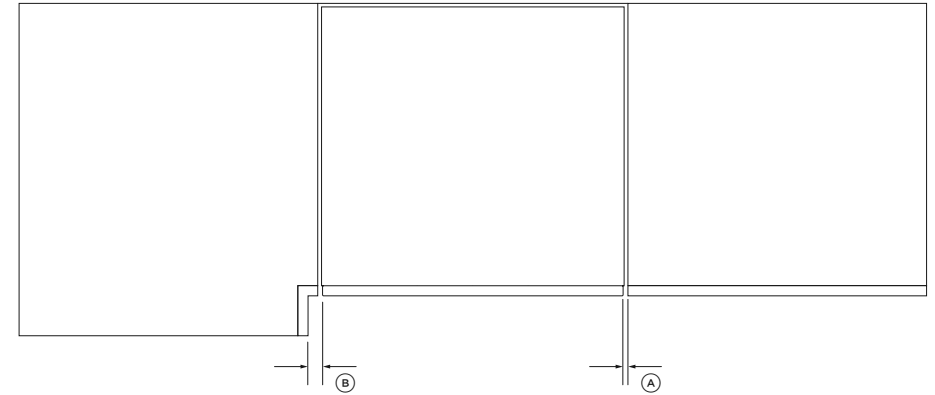
| MEUBELAFMETINGEN | MM |
|--|---------|
| Ⓐ Minimale binnenhoogte* | 820 |
| Ⓑ Binnenbreedte | 600-610 |
| Ⓒ Minimale binnendiepte** | 579 |
| Ⓓ Aanbevolen hoogte van aangrenzend meubel | 720 |
| Ⓔ Hoogte van plintruimte*** | 100-160 |

*afhankelijk van de afstelling van de stelvoeten

**inclusief deurpanelen van 19 mm op aangrenzend meubel

***Voor meer informatie over vereisten inzake nutsvoorzieningen, zie 'Aanwijzingen over loodgieters- en elektrische aansluitingen' en 'Voorbereiding van het meubel'.

SPELINGEN



BOVENAANZICHT

| SPELING TUSSEN MEUBELS | MM |
|---|----|
| Ⓐ Minimumspeling tot deur aangrenzende kast | 2 |
| Ⓑ Minimumspeling tot hoek kast | 13 |

AANWIJZINGEN OVER LOODGIETERS- EN ELEKTRISCHE AANSLUITINGEN

Slang- en snoerlengten

- Uw aansluitingen op nutsleidingen kunnen **zowel** aan de linker- als aan de rechterkant van het apparaat in een aangrenzend meubel worden geïnstalleerd. Zie 'Vorbereiding van het meubel' vereisten inzake nutsvoorzieningen.
- Als de meegeleverde afvoerslangen niet lang genoeg zijn voor aansluiting op uw nutsvoorzieningen, kunt u een verlengset voor afvoerslang van Fisher & Paykel aanschaffen waarmee de afvoerslangen 3,6 m worden verlengd (onderdeelnummer 525798).

Wateraansluiting

- Aanbevolen watertemperatuur: koud (maximaal 60°C)
- 3/4" BSP (GB20) voor platte sluitring
- Zorg ervoor dat de wateraansluiting voldoet aan de lokale loodgieterijvoorschriften.

Waterdruk

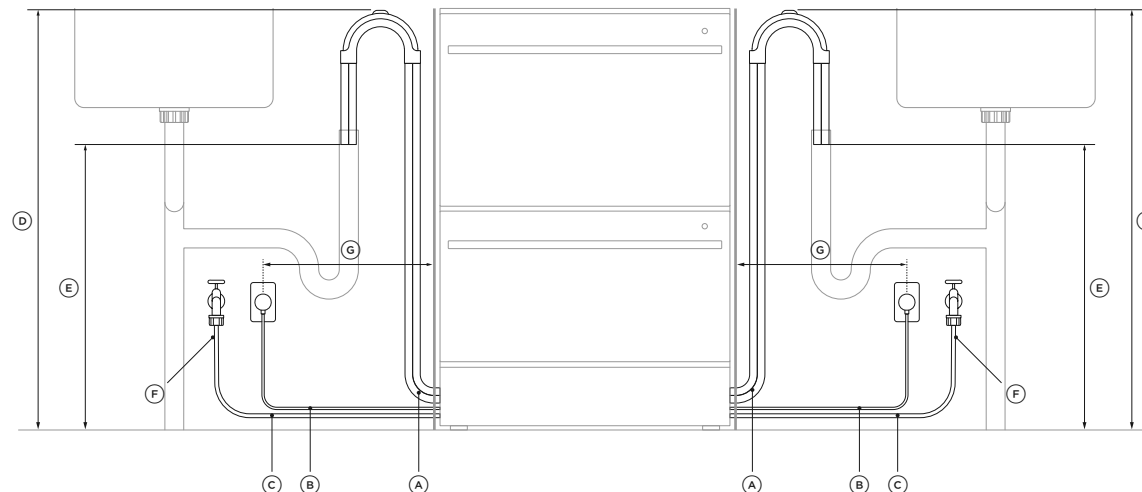
- Modellen met waterontharder: max. 1 MPa (10 bar, 145 psi), min. 0,1 MPa (1 bar, 14,5 psi)
- Modellen zonder waterontharder: max. 1 MPa (10 bar, 145 psi), min. 0,03 MPa (1 bar, 4,3 psi)

Elektriciteitseisen

- 220-240 VAC min. 9,5 A

Koosjer-eisen

- De afvoerleidingen moeten gescheiden zijn om te voldoen aan de koosjer-voorschriften.
- Wij raden aan uw plaatselijke rabbijn te raadplegen over de aanvaardbaarheid in verband met koosjere installaties.



| AFMETING NUTSVOORZIENING | LINKERKANT* | RECHTERKANT* |
|--|-------------|--------------|
| | MM | MM |
| (A) Lengte van afvoerslangen | 2000 | 1800 |
| (B) Lengte van netsnoer** | 1650 | 1650 |
| (C) Lengte van toevoerslang | 1650 | 1250 |
| (D) Afstand van vloer tot bovenkant van slangsteun | 750-883 | 750-883 |
| (E) Minimumafstand van vloer tot uiteinde van afvoerslangen*** | 500 | 500 |
| (F) Minimumstraal toevoerslang | 200 | 200 |
| (G) Maximumafstand van meubel tot middelpunt stopcontact | 450 | 450 |

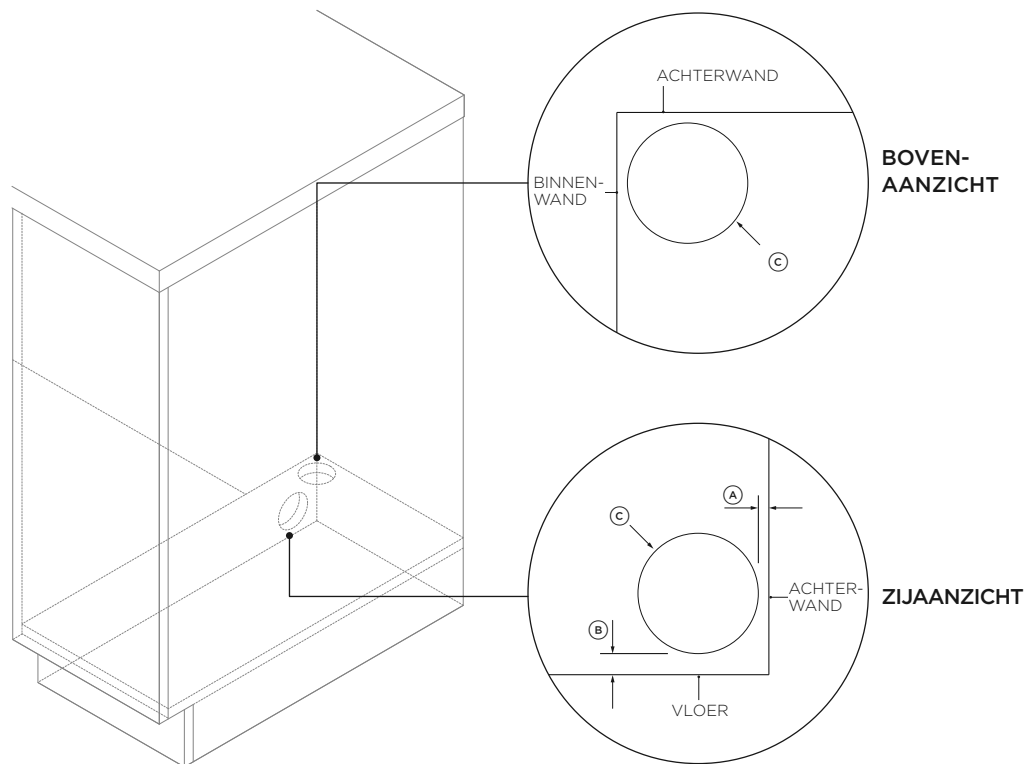
*afmetingen gemeten vanaf de onderstelrand, indien van toepassing

**exclusief stekker

***afgebeelde installatie standpijp. Afstand is dezelfde voor alle loodgieterij-installaties.

TOEGANG VOOR NUTSVOORZIENINGEN

- Wij adviseren de gaten voor de nutsvoorzieningen aan weerszijden van de DishDrawer te voorzien zoals hieronder is aangegeven.
- Als de gaten door hout worden geboord, moeten de randen glad en afgerond zijn.
- Als de gaten door metaal worden geboord, moet een meegeleverde randbescherming worden aangebracht.

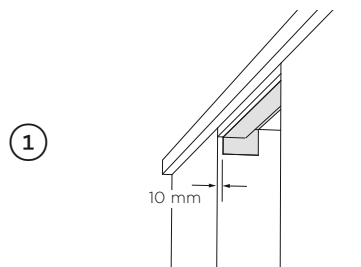


AFMETINGEN GATEN VOOR NUTSVOORZIENINGEN

MM

| | | |
|---|--|----|
| Ⓐ | Maximumafstand tussen achterkant van inbouwnis en gat voor nutsvoorzieningen | 5 |
| Ⓑ | Maximumafstand tussen vloer en gat voor nutsvoorzieningen | 10 |
| Ⓒ | Minimumdiameter van gat voor nutsvoorzieningen | 57 |

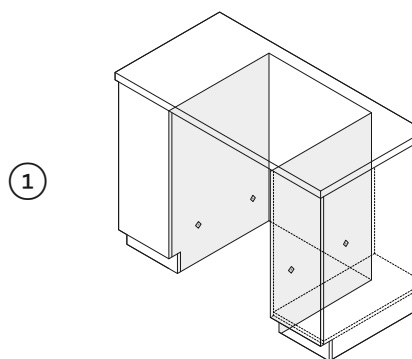
VOCHTWERING



Lijn de meegeleverde vochtwerende tape uit met het meubel zoals afgebeeld

Zorg ervoor dat dit gebied vrij is van vuil alvorens de tape voorzichtig op het oppervlak aan te brengen.

ZIJWAND

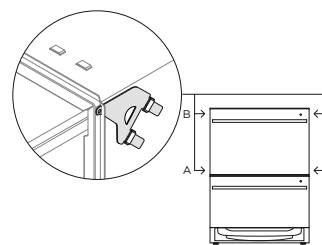


Bij bevestiging via het verwijderen van de lade moet u ervoor zorgen dat de gemarkeerde plaatsen voldoende steun bieden.

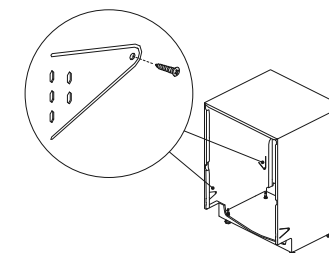
Zijn er geen zijwanden, plaats dan houten steunen om de bevestigingen aan vast te maken.

KEUZE VAN BEVESTIGINGSMETHODE AAN MEUBEL

METHODE A
Aan het meubel bevestigen via montagebeugels
Aanbevolen methode*



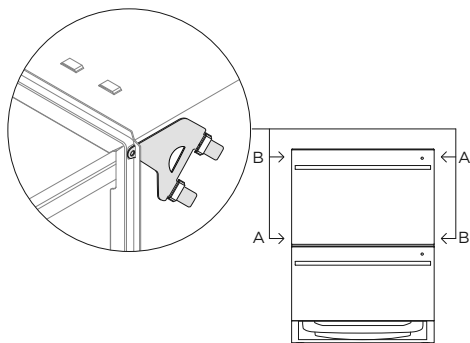
METHODE B
Bevestigen via het verwijderen van de lade



*Alleen frameeloos meubel

AAN HET MEUBEL BEVESTIGEN VIA MONTAGEBEUGELS (METHODE A)

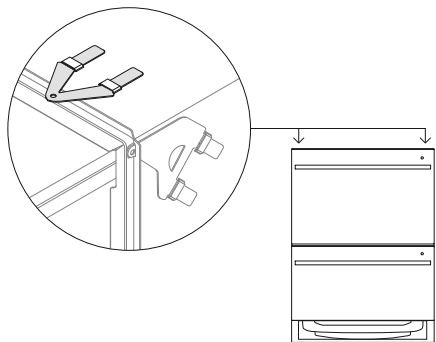
1



Bevestig alle vier zijbeugels aan de DishDrawer™ vaatwasser, en lijn beugel A uit met sleuf A en beugel B met sleuf B.

Zorg ervoor dat de uiteinden van de montagebeugels niet in het onderstel worden geduwd.

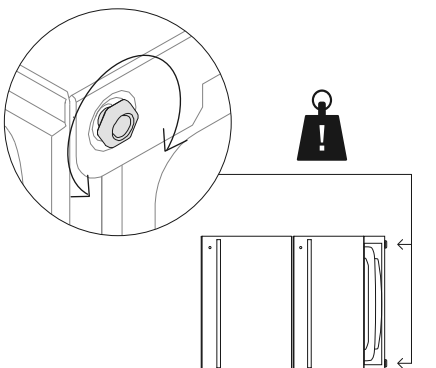
2



Monteer eventueel de twee bovenste montagebeugels voor extra stabiliteit. Zorg ervoor dat de montagebeugels correct zijn gericht met de opstaande sluitbeugels naar boven.

Zorg ervoor dat de uiteinden van de montagebeugels niet in het onderstel worden geduwd.

3

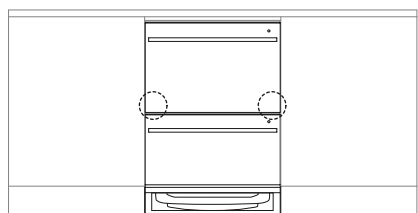


Zet de DishDrawer™ vaatwasser waterpas door hem voorzichtig op een beschermd oppervlak te kantelen.

Draai elke voet van het apparaat linksom om het hoger te zetten, en rechtsom om het lager te zetten. Zet het apparaat rechtop als u klaar bent.

Kleine aanpassingen kunnen worden gemaakt door het apparaat iets te kantelen en elke voet naar wens te draaien.

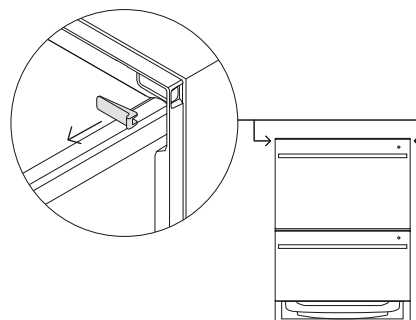
4



Duw het apparaat in de nis, haal de slangen door het gat tijdens het duwen zonder ze te verpletteren of verdraaien en zonder de voeten te verbuigen.

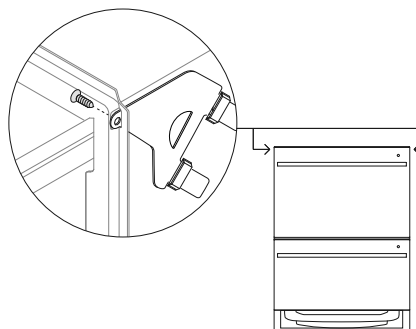
Duw het apparaat in de afgebeelde posities om te voorkomen dat de deur wordt ingedeukt.

5



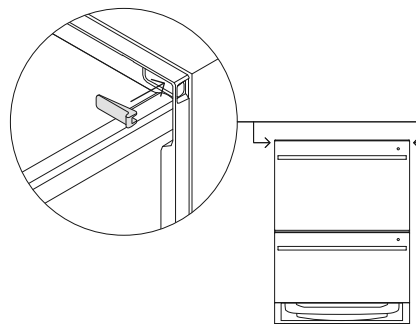
Open een van de laden gedeeltelijk en verwijder de eerste schroefafdekking van het randprofiel.

6



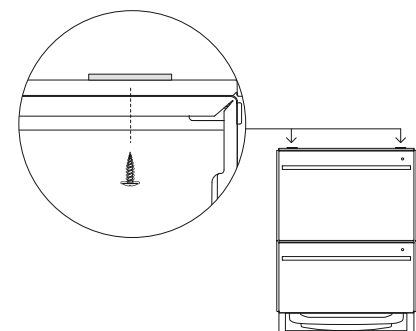
Bevestig aan het meubel via de montagebeugels. Afhankelijk van het meubelmateriaal kan voorboren nodig zijn.

7



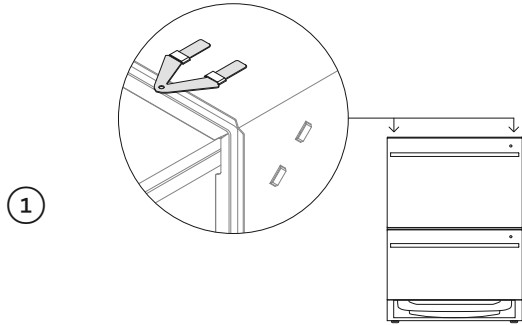
Plaats de randafdekking terug en herhaal dit voor de overige montagebeugels.

8



Bevestig, indien aanwezig, de twee bovenste montagebeugels aan het meubel.

AAN HET MEUBEL BEVESTIGEN VIA VERWIJDEREN VAN LADE (METHODE B)

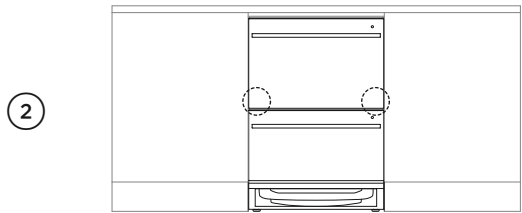


1

Monteer eventueel de twee bovenste beugels.

Zorg ervoor dat de uiteinden van de montagebeugels niet in het onderstel worden geduwd.

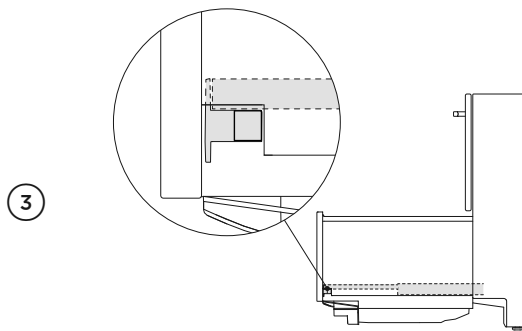
Draai elke voet een halve slag los door het apparaat lichtjes te kantelen en elke voet linksom te draaien.



2

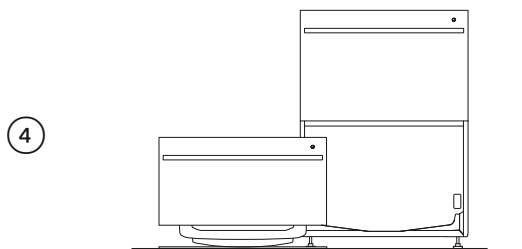
Duw het apparaat in de nis, haal de slangen door het gat tijdens het duwen zonder ze te verpletteren of verdraaien en zonder de voeten te verbuigen.

Duw het apparaat in de afgebeelde posities om te voorkomen dat de deur wordt ingedeukt.



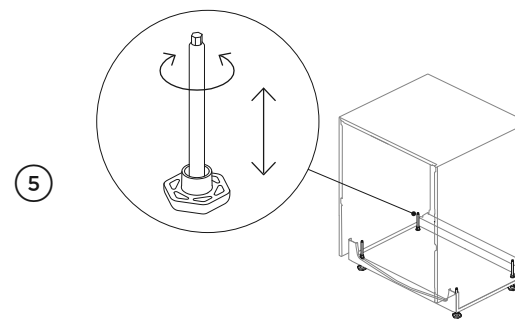
3

Open de onderste lade en druk beide vergrendellipjes naar achteren om te ontgrendelen.



4

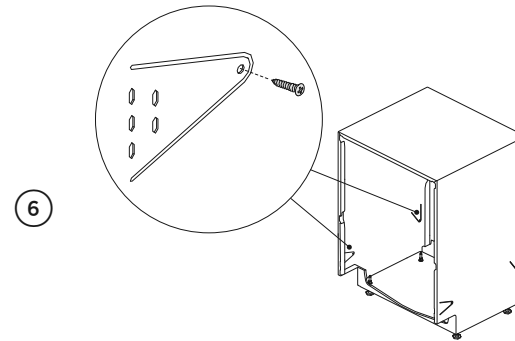
Til de lade uit de geleiders en zet ze opzij op een beschermd oppervlak. Duw de geleiders terug naar binnen. Zorg ervoor dat u de lade niet te ver uittrekt om spanning op de slangen te voorkomen.



5

Zet de DishDrawer™ vaatwasser met de hand of met behulp van de meegeleverde zeskantdop en een schroevendraaier waterpas zoals vereist. Draai elke voet van het apparaat rechtsonder om het hoger te zetten en linksom om het lager te zetten.

Verminderen van de belasting op de voeten kan helpen om het afstellen te vergemakkelijken.

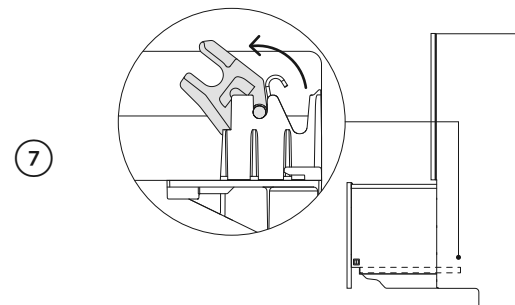


6

Bevestig aan het meubel via de vier bevestigingspunten in het onderstel.

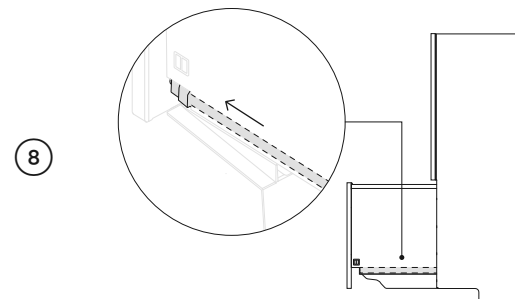
Zorg ervoor dat de geluidsisolatie correct wordt teruggeplaatst.

Bevestig de twee bovenste montagebeugels, indien aanwezig, aan het meubel.



7

Voordat u de laden terugplaatst, moet u ervoor zorgen dat de slangen niet verdraaid zijn en dat alle veersloten naar voren zijn gericht.

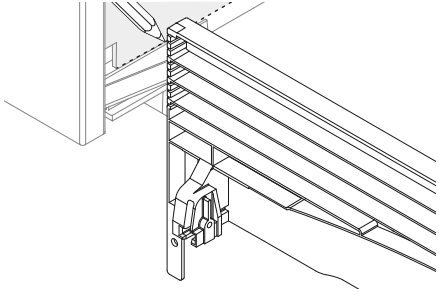


8

Plaats de lade weer op de geleiders en klik de lade vast met de beide vergrendellipjes.

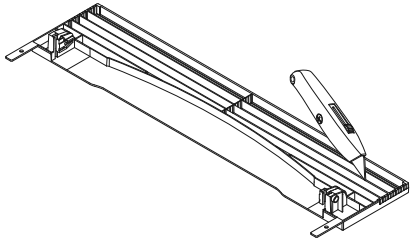
PLINT INSTALLEREN

1



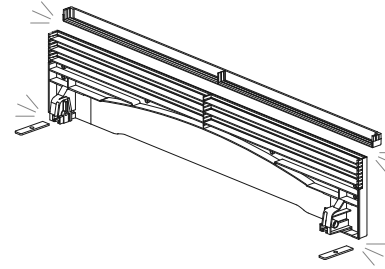
Meet de plinthoogte. Waar de plint de onderkant van de spoelruimte raakt bevindt zich het aanbevolen afsnijpunt.

2



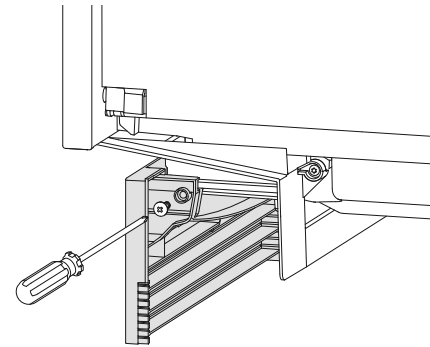
Trek op de plint voorzichtig een kraslijn op de gewenste hoogte

3



Verwijder overtollig materiaal + vlak randen af.
Breek beide eindlipjes af.

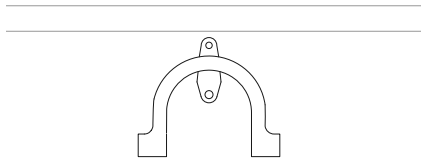
4



Schuif de plint op de montagerails en zet ze vast
Draai de schroeven niet te vast aan.

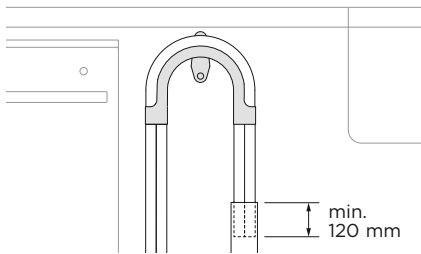
INSTALLEREN VAN STANDPIJP VAN Ø 38 MM

1



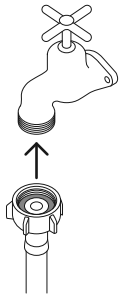
Installeer de steun voor de afvoerslang tegen de achterwand, zo dicht mogelijk bij de onderkant van het keukenblad. Zie 'Aanwijzingen over loodgieters- en elektrische aansluitingen' voor minimale installatiehoogten.

2



Trek beide slangen door de steungeleider en leg ze in de standpijp. Zorg ervoor dat de afvoerslang niet in het water zit dat in de sifon blijft staan; een luchtspleet is nodig om te voorkomen dat afvalwater terug in de spoelruimte hevelt.

3

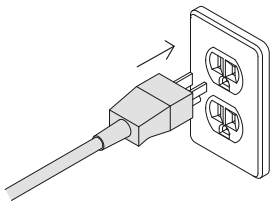


Zorg ervoor dat de meegeleverde rubberen sluitring op de koppeling is gemonteerd voordat de toevoerslang op de kraan wordt aangesloten. Draai handvast aan.

Draai met een sleutel of een tang nogmaals 180° om de koppeling vast te zetten. Draai niet te hard aan.

Zet de watertoevoer niet open. De DishDrawer™ vaatwasser moet ingeschakeld zijn om de overstromingsbeveiliging te kunnen activeren.

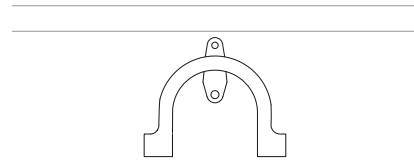
4



Steek de stekker van het apparaat in het stopcontact.

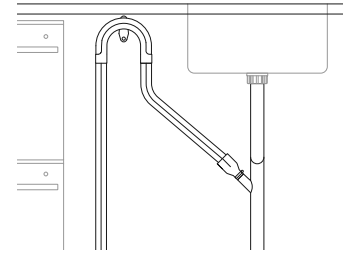
INSTALLEREN VAN SIFON/AFVOER-T-STUK

1



Installeer de steun voor de afvoerslang tegen de achterwand, zo dicht mogelijk bij de onderkant van het keukenblad. Zie 'Aanwijzingen over loodgieters- en elektrische aansluitingen' voor minimale installatiehoogten.

2

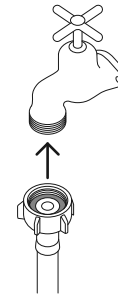


Trek beide slangen door de steun voor de afvoerslang alvorens de draadklemmen op de slangen te rijgen en aan het meegeleverde koppelstuk van de afvoerslang te bevestigen. Zet vast met de draadklemmen.

Zorg ervoor dat de slang recht naar het koppelstuk wordt gevoerd, verwijder overtollige afvoerslang indien nodig. De toevoerslang niet inkorten.

Maak het afvoer-T-stuk los of boor het uit voordat u het verbindingstuk aan de sifon of het afvoer-T-stuk vastmaakt.

3

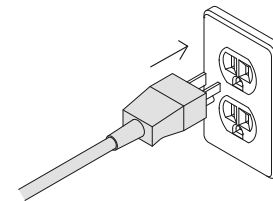


Zorg ervoor dat de meegeleverde rubberen sluitring op de koppeling is gemonteerd voordat de toevoerslang op de kraan wordt aangesloten. Draai handvast aan.

Draai met een sleutel of een tang nogmaals 180° om de koppeling vast te zetten. Draai niet te hard aan.

Zet de watertoevoer niet open. De DishDrawer™ vaatwasser moet ingeschakeld zijn om de overstromingsbeveiliging te kunnen activeren.

4



Steek de stekker van het apparaat in het stopcontact.

CHECKLIST VOOR DE INSTALLATEUR

IN TE VULLEN DOOR DE INSTALLATEUR

Installatie

- Controleer of alle onderdelen correct zijn geïnstalleerd en goed vastzitten.
- Zorg ervoor dat alle spelingen gehandhaafd zijn.
- Controleer of de DishDrawer™ vaatwasser goed is vastgemaakt aan het meubel en of de lade ongehinderd en zonder weerstand open en dicht gaat.
- Zorg ervoor dat alle verpakking of tape waarmee de rekken en de sproeiarm zijn vastgezet, is verwijderd.
- Controleer of de sproeiarm op zijn plaats zit, correct is gemonteerd en vrij kan ronddraaien.

Loodgieterij

- Controleer of eventuele uitdrukpaten of pluggen in de afvoeraansluiting zijn uitgeboord en de afvoer is aangesloten.
- Het koppelstuk van de afvoerslang mag niet het gewicht van overtollig slangmateriaal dragen. Houd de afvoerslang zo ver mogelijk uitgetrokken om doorhangen te voorkomen. Eventuele overtollige afvoerslang moet aan de vaatwasserzijde van de hoge lus worden gehouden.
- Zorg ervoor dat de toevoerslang is voorzien van de meegeleverde rubberen sluitring en dat ze goed is aangedraaid.
- Als u de afvoerslang op de sifon aansluit, moet u ervoor zorgen dat de hoge lus ten minste 150 mm hoger zit dan het koppelstuk van de afvoerslang.
- Modellen met waterontharder: stel de waterontharder in op de standaardinstelling om deze af te stemmen op de waterhardheid van de streek. Zie uw gebruikershandleiding.
- Zorg ervoor dat de watertoevoer is afgesloten totdat de stroom is aangesloten en ingeschakeld. De DishDrawer™ vaatwasser moet ingeschakeld zijn om de overstromingsbeveiligingsfunctie te kunnen activeren.




Elektriciteit

- Zorg ervoor dat alle elektrische tests zijn uitgevoerd in overeenstemming met de plaatselijke voorschriften.

Testbedrijf

- Zet de stroom aan en watertoevoer open en open dan de lade. U moet een pieptoon horen en een programma-indicatielampje zien branden op het bedieningspaneel.
- Giet drie kopjes water in de lade.
- Navigeer naar **RINSE** (Spoelen) en start het programma.
- Herhaal dit voor de andere lade.
- Controleer na afloop van de spoelcyclus of de vaatwasser goed heeft gefunctioneerd en goed is leeggelopen.
- Controleer of de watertoevoer correct is afgesloten.
- Controleer de afvoerverbindingen op lekken.
- Als de locatie na de installatie zonder stroom komt te zitten, moet de watertoevoer worden afgesloten om overstroming te voorkomen.**

OPLOSSEN VAN PROBLEMEN

| DISPLAY | MOGELIJKE OORZAKEN | WAT TE DOEN |
|---|--|--|
|  <p>RINSE (Spoelen) + alle cycluswijzigers</p> | <p>A1: Fout watertoevoer.</p> | <ol style="list-style-type: none"> ① Zorg ervoor dat de watertoevoer is ingeschakeld. ② Druk één keer op ► om de pieptoon te stoppen en nogmaals om de fout te wissen. ③ Druk op ► om het wasprogramma te hervatten. |
|  <p>DELICATE (Delicaat), RINSE (Spoelen) + alle cycluswijzigers</p> | <p>A3: Lade kan niet leeglopen. De afvoerslang kan verstopt of geknikt zijn, of de aansluiting op de afvoerleiding kan verstopt zijn.</p> | <ol style="list-style-type: none"> ① Zorg ervoor dat de afvoerslang en de aansluiting op de leidingen niet verstopt zijn. ② Druk één keer op ► om de pieptoon te stoppen en nogmaals om de fout te wissen. ③ Druk op ► om het wasprogramma te hervatten. |
|  <p>FAST (Snel), DELICATE (Delicaat) + alle cycluswijzigers</p> | <p>A6: De sproeiarm is losgeraakt of losgekomen van zijn bevestiging, of de waterdruk is te laag, of een combinatie van lage waterdruk en overmatige schuimvorming.</p> | <ol style="list-style-type: none"> ① Open de lade en controleer de sproeiarm. ② Is de sproeiarm losgeraakt of van zijn bevestiging losgekomen, monteer hem dan opnieuw. Controleer of hij goed vastzit en vrij ronddraait. Zie 'Onderhoud' in uw gebruikershandleiding. ③ Druk één keer op ► om de pieptoon te stoppen en nogmaals om de fout te wissen. ④ Druk op ► om het wasprogramma te hervatten. |

Geen enkel programma-indicatielampje gaat branden wanneer de lade wordt geopend

- Controleer of de stroomvoorziening is aangesloten en ingeschakeld.
- **AUTO POWER-ON** (Automatische inschakeling) moet wellicht worden geactiveerd. Zie uw gebruikershandleiding voor meer informatie.

Lade sluit niet goed

- Zorg ervoor dat niets het sluiten van de lade verhindert, zoals slangen of ladegrendels.

Water verschijnt rond watertoevoer- en afvoeraansluitingen

- Controleer slangen, aansluitingen en bestaand loodgieterswerk op lekken.
- Controleer of de rubberen sluitring en de slangkleem correct zijn gemonteerd.

Het apparaat kantelt.

- Zorg ervoor dat het apparaat goed vastzit aan het meubel.

De frontpanelen zijn niet goed uitgelijnd met de omliggende meubels

- Controleer of het meubel haaks is. Controleer het product en zet het opnieuw waterpas. Schroef het apparaat los van het meubel. Stel de pootjes af om het apparaat waterpas te zetten en bevestig het dan weer aan het meubel.

Als er een probleem optreedt dat niet in de lijst voorkomt, raadpleeg dan uw gebruikershandleiding voor verdere probleemoplossing. Als u na het controleren van deze punten nog steeds hulp nodig hebt, raadpleeg dan de garantiebepalingen in het Garantie- en Serviceboek of neem contact met ons op via onze website fisherpaykel.com

FISHERPAYKEL.COM

© Fisher & Paykel Appliances 2021. Alle rechten voorbehouden

De in deze handleiding getoonde modellen zijn mogelijk niet in alle markten verkrijgbaar en kunnen te allen tijde worden gewijzigd.

De productspecificaties in deze handleiding zijn van toepassing op de specifieke producten en modellen die op de uitgiftedatum zijn beschreven. In het kader van ons beleid van voortdurende verbetering van onze producten, kunnen deze specificaties te allen tijde worden gewijzigd.

Surf voor actuele informatie over de beschikbaarheid van modellen en specificaties in uw land naar onze website of neem contact op met uw lokale Fisher & Paykel-dealer.

592772A 11.21