

FISHER & PAYKEL

**INTEGRERET
KØLESKAB OG FRYSER**

Modeller

RS6121WR, RS6121WL,
RS7621WR og RS7621WL

BRUGERVEJLEDNING

DA

INDHOLDSFORTEGNELSE

Sikkerhedsforanstaltninger og advarsler	4
Integreret køleskab-fryser	9
Før du starter	10
Betjeningspanel	11
Fødevarerfunktioner	12
Opbevaringsfunktioner	13
Specialfunktioner	14
Wi-Fi-forbindelse	15
Brug af produktet	16
Vedligeholdelse og rengøring	21
Opbevaring af fødevarer	28
Brugeradvarsler og lyde	30
Fejlfinding	31
Europæisk direktiv 2012/19/EU om affald af elektrisk og elektronisk udstyr (WEEE)	35
Service og garanti	36

Registrering

Registrer dit produkt på vores websted: fisherpaykel.com/register

⚠ ADVARSEL!



Fare for elektrisk stød

I modsat fald kan det resultere i død, elektrisk stød, brand eller personskade.

- Læs og følg de skitserede sikkerhedsforanstaltninger og advarsler i denne brugsanvisning, før betjening af dette produkt.

⚠ ADVARSEL!



Dette produkt indeholder det brændbare kølemiddel isobutan (R600a).

LÆS OG GEM DENNE VEJLEDNING

ADVARSEL!

Læs hele vejledningen. Hvis du ikke følger alle vejledninger og regler, kan det medføre tilskadekomst eller ejendomsskade. Når du bruger produktet, skal du altid træffe grundlæggende sikkerhedsforanstaltninger som f.eks.:

Generel brug

- Dette produkt er designet til brug i et normalt privatmiljø (boligmiljø).
- Børn skal overvåges, så det sikres, at de ikke leger med produktet.
- Rengøring og vedligeholdelse må ikke foretages af børn uden opsyn.
- Børn i alderen 3 til 8 år må fylde og tømme produktet under opsyn.
- Dette produkt kan bruges af børn fra en alder på 8 år samt af personer med nedsatte fysiske, sansemæssige eller mentale kapaciteter eller mangel på erfaring og kendskab, hvis de overvåges eller instrueres i brugen af dette produkt på en sikker måde og forstår risiciene i forbindelse hermed.
- Fabrikantens installationsanvisninger for ventilation af produkt og køkkenelementer skal følges ved installation af produktet.
- Produktet skal fastgøres i overensstemmelse med installationsinstruktionerne, så risikoen for manglende stabilitet undgås.
- Hold ventilationsåbningerne i apparatets kabinet eller i den indbyggede struktur fri for forhindringer.
- Brug ikke mekanisk udstyr eller andet for at fremskynde optøningsprocessen, bortset fra dem der anbefales af fabrikanten.
- Undgå at beskadige kølemiddelkredsløbet.
- Hvis kølemiddelkredsløbet bliver beskadiget, skal området udluftes ved at åbne alle vinduer.
- Brug ikke elektrisk udstyr eller andet udstyr, der kan frembringe lysbuer, gnister eller flammer i området. Kontakt straks en autoriseret Fisher & Paykel-servicetekniker for at få repareret produktet.
- Tilslut kun til drikkevandsforsyning.
- Dette køleskab er beregnet til at blive brugt ved omgivende temperaturer mellem 16°C og 43°C. Produktet kan tage skade, hvis det anvendes uden for dette temperaturområde.
- Det er farligt for andre end en autoriseret Fisher & Paykel-servicetekniker at servicere dette produkt. I Queensland i Australien SKAL autoriserede serviceteknikere være i besiddelse af en gasarbejdsgodkendelse til kulbrintekølemidler for at udføre service eller reparationer, der indebærer afmontering af afdækninger.

Elektrik

- Produktet skal installeres i overensstemmelse med installationsanvisningerne før brug.
- For at gøre det muligt at frakoble produktet fra strømforsyningen efter installation skal der monteres en afbryder i den faste ledningsføring i overensstemmelse med reglerne for ledningsføring.
- Træk aldrig stikket til køleskabet ud ved at trække i selve ledningen. Tag altid godt fat om stikket, og træk det lige ud af stikkontakten.
- Tilslut ikke andre produkter til den samme stikkontakt som køleskabet, og brug ikke forlængerledninger eller dobbeltstik.

SIKKERHEDSFORANSTALTNINGER OG ADVARSLER

- Reparer eller udskift omgående alle el-ledninger, der er blevet flossede eller på anden måde beskadigede. Brug ikke en ledning med revner eller slid på selve ledningen eller på hverken stikket eller apparatet.
- Hvis el-ledningen er beskadiget, må den kun udskiftes af en autoriseret Fisher & Paykel-servicetekniker, da der kræves specialværktøj.
- Pas på ikke at rulle hen over eller beskadige el-ledningen, når du trækker køleskabet ud fra væggen.
- ADVARSEL: Brug ikke elektriske apparater i opbevaringsrummene til fødevarer i produktet, medmindre de er af den type, der anbefales af fabrikanten.
- Kontroller, at netledningen ikke kommer i klemme eller beskadiges, når produktet placeres.
- Placer ikke strømskinner eller andre strømforsyninger bag ved produktet.

Fødevarerikkerhed

- Rengør regelmæssigt tilgængelige afløbssystemer og overflader, der kommer i kontakt med fødevarer.
- Opbevar rått kød eller fisk i lukkede beholdere for at forhindre krydskontaminering.
- Fjern omgående dryp eller spild på overflader.
- Hvis produktet skal stå tomt i længere tid, skal du slukke, afrime, rengøre og tørre det og lade døren stå åben for at forhindre, at der dannes mug i produktet.
- Åbning af døren i lang tid kan få temperaturen i produktets rum til at stige betydeligt.

Opbevaring af føde- og drikkevarer/vin

- Opbevar ikke eksplosive stoffer såsom spraydåser med et brændbart drivmiddel i produktet.
- Opbevar aldrig flygtige eller brændbare materialer i produktet, da de kan eksplodere.
- Frys aldrig væsker i glasbeholdere. Væske udvider sig under frysning, hvorved beholderen kan eksplodere.
- Frys ikke kulsyreholdige drikkevarer. De kan eksplodere.

Service

- Dit køleskab er udviklet til at fungere i mange år uden behov for serviceeftersyn. Hvis der opstår fejlfunktion i forbindelse med dit køleskab, skal du dog få det set efter af en autoriseret Fisher & Paykel-servicetekniker hurtigst muligt. Alle reparationer på det elektriske system skal udføres af en tilstrækkeligt uddannet servicetekniker eller en autoriseret elektriker.
- LED-lyset kan ikke serviceres af brugeren. Kontakt en Fisher & Paykel-forhandler eller en autoriseret Fisher & Paykel-servicetekniker.
- Hvis du har mistanke om, at produktet ikke bliver koldt - f.eks. hvis is smelter - skal du fjerne alle letfordærlige fødevarer og opbevare dem i en anden køleenhed, så de ikke bliver fordærvede. Tilkald straks en servicetekniker.

Rengøring

- Brug et mildt opvaskemiddel i varmt vand og en fnugfri klud til rengøring af produktet.
- Undgå at bruge antibakterielle produkter såvel indeni som udenpå kabinettet, da de kan bevirke rustdannelse på metaldele og revner i plastikdele.

Bortskaffelse

- Der skal udvises stor forsigtighed ved bortskaffelse af det gamle produkt, så risici undgås:
- Den brændbare kølegas skal fjernes sikkert af en kvalificeret servicetekniker.
- Isoleringsskummet i dette produkt kan indeholde brændbare HFC-isoleringsgasser; blotlagt skum kan være yderst brændbart og skal behandles omhyggeligt under bortskaffelse.
- ADVARSEL: Risiko for at et barn bliver lukket inde. Før du kasserer dit gamle køleskab eller fryser, skal døre og paneler fjernes, og hylderne skal efterlades på plads, så børn ikke nemt kan kravle ind i produktet.
- Kontakt din lokale energimyndighed eller lokale myndigheder for at få oplysninger om, hvordan du bedst bortskaffer dit gamle produkt.

Vandtilslutning

- Vandtilslutningen til dit Ice & Water køleskab skal foretages af en autoriseret installatør eller autoriseret Fisher & Paykel servicemontør.
- Installation og brug SKAL ske i overensstemmelse med alle lokale VVS-forskrifter. Tjek VVS-forskrifterne hos de lokale myndigheder. Du skal følge deres retningslinjer ved installation af vandfiltreringssystemet.
- Hvis vandtanken ikke har været brugt i længere tid, eller hvis den har udviklet en ubehagelig smag eller lugt, skal du skylle vandsystemet. Hvis problemet fortsætter, skal du udskifte vandfilterpatronen og se vejledningen for skylning i afsnittet "Skylning gennem vanddispenseren".
- Vandfilteret må kun sluttes til sikkert drikkevand, så alvorlig sygdom eller dødsfald undgås.
- Vandfilterpatronen skal udskiftet, når udskiftningsindikatoren lyser. Dette sker hver sjette måned.
- Udskift filterpatronen, hvis vandfiltreringssystemet har været frosset. Hvis filteret ikke udskiftes med de anbefalede intervaller, kan det medføre forringet filtrering og filtersvigt med ejendomsskade på grund af vandlækage eller oversvømmelse til følge.
- I tilfælde af meget kort filterlevetid anbefaler vi, at du kontakter en lokal VVS-mand eller din vandforsyning for at få råd om relevante filtreringskrav for det vand, der leveres til dit hjem.
- Forbrugeren er ansvarlig for filterudskiftning, som ikke er omfattet af garantien, medmindre der er tale om defekte dele eller materialer i filterpatronen.
- Hvis vandet ikke har været brugt til fremstilling af is i nogen tid, eller hvis isen smager eller lugter dårligt, skal isen kasseres; se afsnittet "Automatisk isproduktion" vedrørende skylning. Monter en ny filterpatron, hvis den dårlige smag eller lugt varer ved.
- Brug nye rør, der følger med køleskabet. Genbrug IKKE gamle rør fra gamle vand- og istilslutninger.
- Dit vandfiltreringssystem kan klare et vandtryk på op til 827kPa.
- Kontroller, at den medfølgende trykreduktionsventil er monteret, før vandfiltreringssystemet installeres. Monter IKKE, hvis vandtrykket er mere end 827kPa.

Reduktion af risikoen for ejendomsskade pga. vandlækage eller oversvømmelse:

- Installer IKKE systemer i områder, hvor de omgivende temperaturer kan stige til over 38°C eller falde til under 0,6°C.
- Installer IKKE på varmtvandsledninger. Den maksimale vandtemperatur for dette filtersystem er 38°C.
- Installer ikke, hvor der kan forekomme trykstød. Hvis der forekommer trykstød, skal der installeres en stopanordning til trykstød.

ADVARSEL!

Reduktion af kvælningrisiko:

- Lad IKKE børn under 3 år få adgang til små dele under installationen af vandfilteret.

Isfremstilling

- Undgå kontakt med de bevægelige dele af ismaskinen, og placer ikke fingrene på den automatiske isproduktionsmekanisme, mens produktet er i brug.
- Ved første brug, eller efter at vandfilteret er udskiftet, kan der forekomme misfarvning i den første beholder med isterninger. Kasser de misfarvede isterninger. Kontakt en autoriseret Fisher & Paykel-servicetekniker, hvis misfarvningen varer ved for de efterfølgende beholdere.

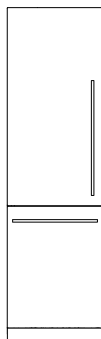
Strømsvigt

- I tilfælde af et strømsvigt gemmer produktet automatisk de aktuelle temperaturindstillinger. Når strømmen kommer tilbage, vender produktet tilbage til de aktuelle temperaturindstillinger.
- De fleste strømsvigt varer kun kort tid. Et strømsvigt på 1-2 timer påvirker ikke produktets temperaturer.
- Undgå at åbne døren, så temperaturen ikke ændres pludseligt, mens der er slukket for strømmen. Et køleskab kan holde en sikker temperatur for fødevarerne i op til 4 timer under et strømsvigt. Hold i videst muligt omfang dørene lukkede. Kasser letfordærlige fødevarer som f.eks. kød, fjerkræ, fisk, æg og madrester efter 4 timer uden strøm.

Oplysninger om lyskilde

- Dette produkt indeholder lyskilder i energieffektivitetsklasse F. De anvendte lyskilder i dette produkt er ikke egnede til rumbelysning.

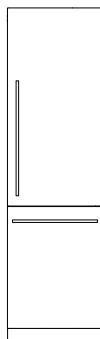
INTEGRERET KØLESKAB-FRYSER



24" køleskab-fryser

RS6121WL

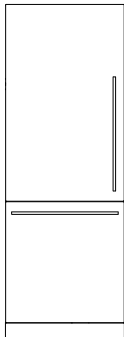
Venstre hængsel



24" køleskab-fryser

RS6121WR

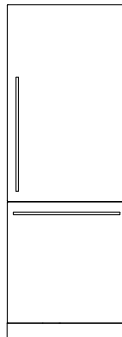
Højre hængsel



30" køleskab-fryser

RS7621WL

Venstre hængsel



30" køleskab-fryser

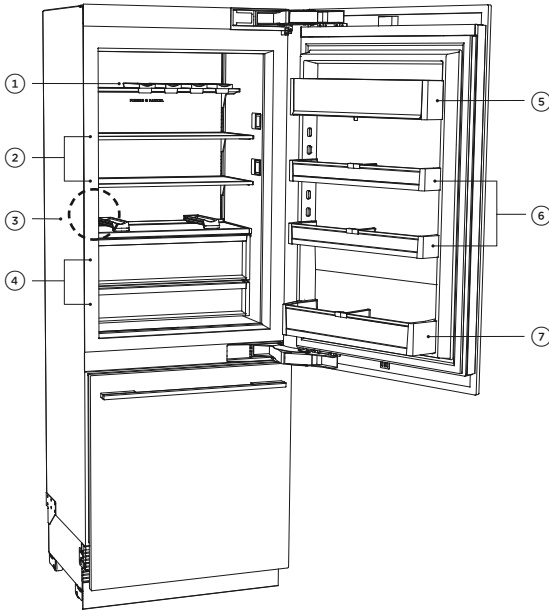
RS7621WR

Højre hængsel

FØR DU STARTER

- Kontroller, at installatøren har gennemgået den afsluttende tjekliste i installationsanvisningerne.
- Læs denne vejledning, og vær især opmærksom på afsnittet Sikkerhed og advarsler.
- Fjern al emballage, og bortskaf det på en ansvarlig måde. Aflever mest muligt til genbrug.

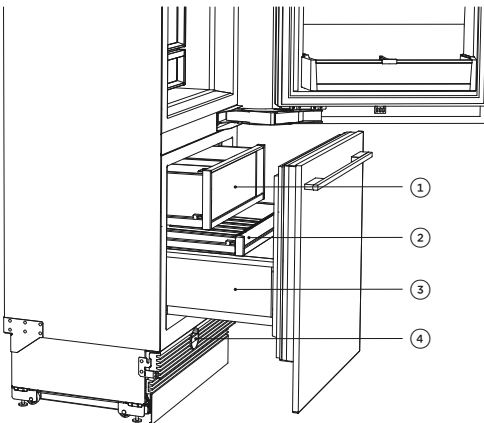
Køleskabsrum



Køleskabsegenskaber

- ① Flaskeholdere
- ② Hylder
- ③ Intern vanddispenser
- ④ Softclose-beholdere med fugtighedsstyring
- ⑤ Rum til mejeriprodukter
- ⑥ Dørhylde
- ⑦ Gallon-hylde

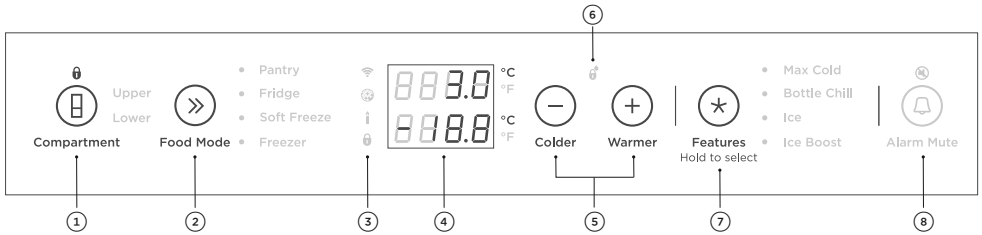
Fryserrum








Fryseregenskaber

- ① Øverste beholder med opbevaringsbeholder til is
- ② Midterbakke
- ③ Stor, nederste stålbeholder
- ④ Vandfilter

BETJENINGSPANEL



- ① Når der trykkes på **COMPARTMENT** (Rum), aktiveres betjeningspanelet. Gør det muligt at vælge det rum, hvis temperatur skal justeres.
 - **UPPER** (Øverste) som angivelse af, at køleskabsrummet er valgt.
 - **LOWER** (Nederste) som angivelse af, at fryserummet er valgt.
- ② Gør det muligt at vælge fødevarerfunktionen for det valgte rum.
- ③  Wi-Fi lyser, når funktionen er aktiveret.
 Lyser, når vandfilteret skal udskiftes.
 Lyser som angivelse af, at funktionen Sabbat er aktiveret.
 Lyser som angivelse af, at tasterne på betjeningspanelet er låst. Når døren er lukket, låses displayet automatisk.
- ④ Viser den indstillede temperatur i rummene. Skift mellem Celsius og Fahrenheit i displayet: Tryk på **»** og **+** samtidigt i 4 sekunder.
- ⑤ Gør det muligt at justere temperaturen i det valgte rum.
- ⑥ Tryk på tasterne **-** og **+** i 4 sekunder for at låse vanddispenseren. Når den er låst, lyser ikonet .
- ⑦ Gør det muligt at rulle og vælge funktioner:
 - Max Cold (Maks. kold)
 - Bottle Chill (Flaskekøling)
 - Ice (Is)
 - Ice Boost (Is-boost)
- ⑧ Denne knap har to funktioner — den gør det muligt at deaktivere døralarmer i 20 minutter og/eller slå betjeningspanelets tastelyde fra.

FØDEVAREFUNKTIONER

Zoner med variabel temperatur

Separate fødevarefunktioner i både køleskab og fryser gør det muligt at justere temperaturen uafhængigt med henblik på optimal opbevaring.

Køleskab

FØDEVARE-FUNKTIONER	BESKRIVELSE	FØDEVARETYPER TIL OPBEVARING
Pantry (Spise-kammer) (12°C)	Funktionen Pantry (Spisekammer) er betegnelsen for et køligt, mørkt sted til mange forskellige fødevarer, der fordæres hurtigt eller ødelægges ved stuetemperatur, men er for sart til at blive opbevaret ved normale køleskabstemperaturer. Funktionen Pantry (Spisekammer) svarer til opbevaringsforholdene i kælderrum i henhold til Kommissionens forordning (EU) 2019/2019	Bananer, avokadoer, tomater. Tørre fødevarer såsom kerner, mel, sukker, kiks, morgenmadsprodukter, bagte fødevarer, tortillaer, wraps og brød. Smørpålæg, honning, tropiske frugter, nødder og kerner, chokolade og friske urter.
Fridge (Køling) (3°C)	Den ideelle funktion til friske dagligvarer. Den relative fugtighed ved denne funktion er højere end i mange andre køleskabe, så frugt og grøntsager, kød og ost holder sig friskere i længere tid.	Vin Frukt og grøntsager, mejeriprodukter, syltetøj og marmelade, kød og drikkevarer.

Freezer (Fryser)

FØDEVARE-FUNKTIONER	BESKRIVELSE	FØDEVARETYPER TIL OPBEVARING
Soft Freeze (Let frysning) (-9°C)	Funktionen Soft Freeze (Let frysning) er en udvidelse af dit køleskab, der forlænger levetiden for letfordærlige fødevarer samtidig med, at kvaliteten bevares. Funktionen "Soft Freeze" (Let frysning) gør det let at portionsopdele fødevarer og at opvarme, tilberede og servere maden direkte uden at vente på, at den tør op.	Kød, fisk og skaldyr, supper, purerede retter, brød, desserter og kager. Bemærk: Funktionen Soft Freeze (Let frysning) kan ikke anbefales til opbevaring af flødeholdige desserter som f.eks. flødeis.
Freezer (Fryser) (-18°C)	Funktionen Freezer (Fryser) er til generelle frostvarer med en opbevaringstid på 1-12 måneder. Ved frosne fødevarer, der skal opbevares i længere tid, skal du trykke på knappen — for at nå -25°C. Det forlænger holdbarheden for generelle, frosne fødevarer med op til 6 måneder.	Kød, fjerkræ, fisk, skaldyr, færdigretter og rester, visse typer frugt og grøntsager, flødeis og andre frosne desserter. Generelle, frosne fødevarer, der skal opbevares i længere tid, f.eks. store kødudskæringer.

OPBEVARINGSFUNKTIONER

KØLESKAB

Frugt- og grøntsagsbeholdere/ smalle beholdere med låg med fugtighedsstyring	Adskil frugt og grøntsager for at undgå, at de ethylenfølsomme produkter modnes for hurtigt - det forlænger deres opbevaringstid. Bruges også til opbevaring af delikatesser og drikkevarer eller til optøning af fødevarer.
Fritbærende glashylder	Varmebehandlet sikkerhedsglas Kan fjernes og placeres i en højde, der passer til dine behov for opbevaring.
Hylde til mejeriprodukter og dørhylder	Den øverste dørhylde er et rum til mejeriprodukter som f.eks. smør og ost. De midterste hylde er beregnet til almindelige ting, krydderier og drikkevarer. De nederste hylde er beregnet til at opbevare høje drikkevarer eller drikkevarer, du ofte har brug for. Gennemsigtige ruder giver det bedste overblik over det, der opbevares i dørhylderne. Justerbare dørhylder med skillevægge.
Holdere til enkelte flasker	Kan placeres i alle hylde (undtagen udhængende hylde med halv dybde) til opbevaring af forskellige typer flasker.
Flaskeholdere til udhængende hylde med halv dybde	Kan kun placeres i udhængende hylde med halv dybde til opbevaring af forskellige typer flasker. Opbevar flasker med halsen mod køleskabets forside. Ubrugte flaskeholdere kan stables oven på hinanden, så hyldepladsen maksimeres.

FREEZER (FRYSER)

Øverste beholder med udtagelig isbeholder og hygiejnisk iske	Til opbevaring af store eller små fødevareremner.
Midterbakke	Til opbevaring af mindre fødevareremner.
Stor, nederste stålbeholder	Til opbevaring af mange frosne fødevareremner eller store fødevareremner.

SPECIALFUNKTIONER

Max Cold (Maks. kold)

Øger afkølingshastigheden i det valgte rum ved at sænke temperaturen til den laveste temperatur i et indstillet tidsrum (Pantry (Spisekammer) - 6 timer, Fridge (Køling) - 6 timer, Soft Freeze (Let frysning) - 12 timer, Freezer (Fryser) - 24 timer) afhængigt af den anvendte fødevarerfunktion. Vi anbefaler, at du bruger "Max Cold" (Maks. kold), når du lægger fødevarer i produktet, f.eks. efter indkøb af dagligvarer. Denne funktion sikrer, at maden køles/fryses inden for den kortest mulige periode, fastholder friskheden og forlænger holdbarheden.

Bottle Chill (Flaskekøling)

Denne funktion gør det muligt hurtigt at afkøle dine drikkevarer i løbet af 15 minutter. Afhængig af størrelsen af drikkevarerne er standardtiden muligvis ikke tilstrækkelig til at køle dem. Sæt din drik tilbage i rummet, og aktiver funktionen "Bottle Chill" (Flaskekøling) igen, hvis din drik ikke er kold nok efter den indstillede tid.

Ice (Is)*

Aktiverer den automatiske ismaskine. Denne funktion er kun tilgængelig i fryserummet.

Ice Boost (Is-boost)*

Øger isproduktionen ved at sænke temperaturen i fryseren til det laveste indstillingspunkt; deaktiveres automatisk efter 24 timer.

* Denne funktion er ikke tilgængelig, hvis rummet er indstillet til "Soft Freeze" (Let frysning). Hvis isfremstilling er aktiveret, og fødevarerfunktionen ændres til "Soft Freeze" (Let frysning), smelter eventuel is i isbeholderen og danner klumper.

WI-FI-FORBINDELSE

Produktet skulle kunne slttes til dit trådløse hjemmenetværk og fjernbetjenes med appen.

Kom godt i gang

- Kontroller, at dit Wi-Fi-hjemmenetværk er tændt.
- Der vises en trinvis vejledning på både produktet og mobilenheden.
- Det kan tage op til 10 minutter at tilslutte produktet.

På din mobilenhed:

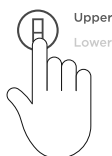
- ① Download appen fra www.fisherpaykel.com/connect
- ② Registrer og opret en konto.
- ③ Tilføj produktet, og opsæt Wi-Fi-forbindelsen.

BRUG AF PRODUKTET

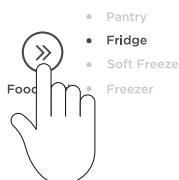
Når du tænder køleskabet første gang, er rummene som standard indstillet til den anbefalede temperatur. På betjeningspanelet kan du ændre og styre temperaturen i alle rum nøjagtigt og uafhængigt.

For at opbevare generelle husholdningsfødevarer bedst muligt anbefaler vi, at du anvender produktet ved den temperatur og med den konfiguration, der er indstillet fra fabrikken. Justering af temperaturen og flytning af hylder og beholdere har minimal indvirkning på effektiviteten.

» Valg af fødevarerfunktion

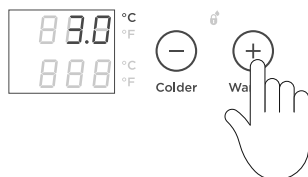


Vælg det ønskede rum,
UPPER (Øverste) eller LOWER (Nederste).



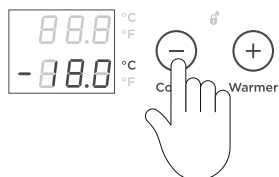
Tryk på » for at rulle gennem de tilgængelige **FØDEVAREFUNKTIONER**. En indikator lyser som angivelse af den tilhørende **FØDEVAREFUNKTION**, når du ruller ned gennem listen.

Justering af temperaturen



Tryk på **+** for at øge temperaturen for den valgte fødevarerfunktion.

Tryk på **-** for at reducere temperaturen for den valgte fødevarerfunktion.



★ Valg af funktioner

1



Tryk på ★ for at rulle gennem de tilgængelige **FUNKTIONER** for det rum og den fødevarefunktion, du har valgt.

Aktivering:

Vælg fra listen ved at rulle gennem den og stoppe ved din foretrukne funktion.

En blinkende indikator angiver den aktuelle funktion, når du ruller gennem listen.

Tryk på ★ i 2 sekunder for at aktivere.

🔒 Tastelås

Gør det muligt at deaktivere knapperne på betjeningspanelet. Praktisk ved rengøring af produktet. De aktiveres automatisk, når køleskabsdøren åbnes.

1



Aktivering:

Tryk på 🔒 i to sekunder. Ikonet 🔒 på betjeningspanelet lyser.

2



Deaktivering:

Tryk på 🔒 i to sekunder. Ikonet 🔒 lyser ikke.

Døralarm



- Hvis døren til køleskabsrummet efterlades åben, bipper alarmer efter 90 sekunder.
- Hvis skuffen i fryserummet efterlades åben, bipper alarmer efter 60 sekunder.
- Hvis døren forbliver åben, lyder der efterfølgende bip hvert 30. sekund i fem minutter.
- Hvis døren forbliver åben i fem minutter eller længere, lyder der en alarm konstant, og lyset/lysene i rummet slukkes.


Alarm mute (Stop alarm)

1



Aktivering:

Tryk en enkelt gang på  for at aktivere.  lyser for at angive, at køleskabets lyd er stoppet.

ALARM MUTE (Stop alarm) deaktiveres efter 20 minutter. Tryk på  for at deaktivere manuelt,


ALARM MUTE (Stop alarm) deaktiveres også, når døren lukkes.

Ingen tastelyd

1



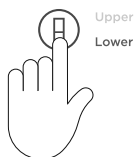
Aktivering:

Tryk på  i to sekunder; der høres et enkelt bip til angivelse af, at tastelyd er deaktiveret. Der høres nu ingen tastelyde.



Døralarmer og alarmer **BOTTLE CHILL** (Flaskekøling) høres stadig.


Funktionen Sabbat

1



Aktivering:

Tryk på ,  og  samtidigt i fire sekunder.

Ikonet  på betjeningspanelet lyser. Når aktiveret deaktiveres displayet, alle alarmer og indikatorer i 80 timer.


Manuel deaktivering:

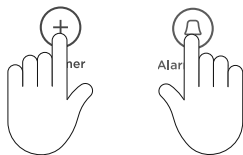
Tryk på ,  og  samtidigt i fire sekunder.

Bemærk: Hvis du slukker produktet, mens det befinder sig i funktionen Sabbat, genoptages denne funktion automatisk, når produktet tændes igen.

Vandfilter


Vandet, der ledes til produktet, filtreres gennem et vandfilter for at fjerne urenheder. Vandfilteret sidder nederst på forsiden af produktet og skal udskiftes hver sjette måned. Se installationsvejledningen vedrørende afmontering og installation af vandfilteret.

- Et vandfilterikon  på betjeningspanelet lyser, når filteret skal udskiftes.
- Nye filterpatroner kan købes på fisherpaykel.com eller ved at ringe til Fisher & Paykels kundeservice. Oplysninger om den nye filterpatron er angivet på patronen. Der følger en vejledning til montering af det nye vandfilter med filteret. Du finder en vejledning til udskiftning af vandfilteret og nulstilling af indikatorikonet på fisherpaykel.com/water-filter.



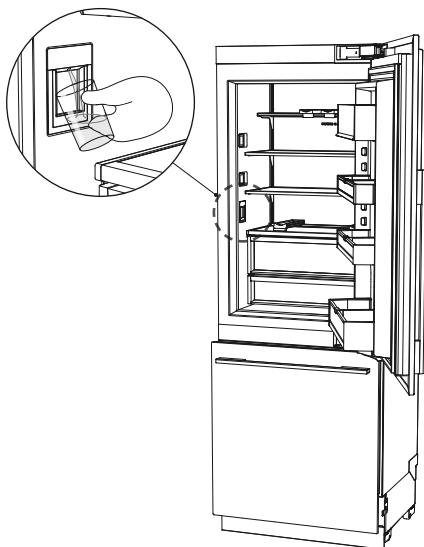
Nulstilling af filterindikatoren:

Tryk på **+** og  samtidigt i fire sekunder.

 på betjeningspanelet slukkes efter nulstillingen.

Intern vanddispenser

Vanddispenseren sidder i køleskabets venstre sidevæg.



Tryk forsigtigt på dispenserpladen med et glas eller en beholder for at aftappe vand.

Træk glasset eller beholderen væk fra dispenserpladen for at stoppe vandstrålen.

Vandet løber ikke hurtigere, og der aftappes ikke mere vand ved at trykke hårdt på dispenserpladen.

Skylning via vanddispenseren

Tryk på vanddispenserpladen for at aftappe 4 l vand.

- Det aftappede vand kan indeholde uskadelige kulrester under skylleprocessen.

Vent i 4 minutter, før du aftapper igen.

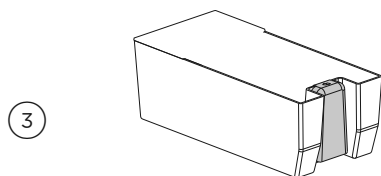
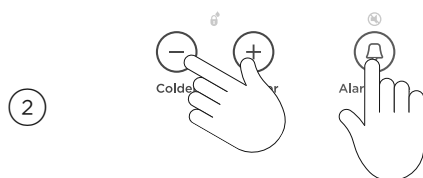
Aftap 4 l vand, og vent derefter fire minutter igen.

Aftap yderligere 4 l vand. Vanddispenseren er klar til brug.

BRUG AF PRODUKTET

Automatisk ismaskine

Før du tænder for den automatiske ismaskine, skal systemet skylles for at fjerne eventuelle urenheder eller luft i filtersystemet.



Tænd for ismaskinen, og vælg
LOWER COMPARTMENT > FREEZER > ICE
(Nederste rum > Fryser > Is).

Skylning via ismaskinen

Tryk på **-**, **+** og **!** samtidigt i fire sekunder, og luk derefter dørene.

Isbakken tømmer vandet ned i beholderen nedenunder. Isbakken tømmes først, når dørene er lukket.

Gentag for at fjerne støv i isbakken, der har samlet sig under produktion og transport.

Tøm vandet af, tør beholderen, og sæt den korrekt tilbage.

Når ismaskinen er tændt, kan den første beholder med is være misfarvet; det er uskadeligt og normalt under skylleprocessen. Kasser den første fulde beholder med is. Ismaskinen er nu klar til brug.

Sluk ismaskinen, hvis:

- Der ikke er vandtilførsel i flere timer.
- Du fjerner opbevaringsbeholderen til is i et stykke tid.
- Du tager på ferie.

Udvendig rengøring

Kølespiralerne i Integrated Column kræver jævnlig rengøring udført af en autoriseret Fisher & Paykel-servicetekniker.

Fodsparkrist og -filter

Integrated Column er udstyret med en fodsparkrist til beskyttelse af de indvendige dele. Vi anbefaler rengøring af risten og filteret i forbindelse med udskiftning af vandfilterpatronen (hver sjette måned).

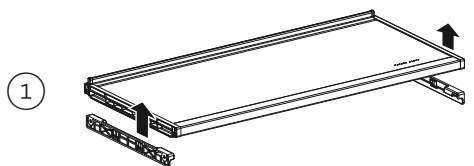
- ① For at maksimere effektiviteten skal ventilationsåbningerne holdes fri for blokeringer ved jævnligt at støvsuge gulvet foran produktet.
- ② Hyppigere rengøring kan være nødvendig i støvede miljøer eller hjem med husdyr, der fælder.

Indvendig rengøring

Brug ikke skrappe kemikalier, slibemidler, ammoniak, klor, blegemiddel, koncentrerede rengøringsmidler, opløsningsmidler eller skuresvampe på nogen del af produktet. Nogle af disse kemikalier kan beskadige produktet.

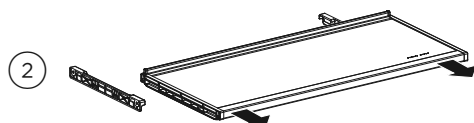
Rengør alle overflader med et mildt rengøringsmiddel opløst i varmt vand og en blød klud. Skyl med rent vand, og tør efter med en ren, fnugfri klud.

Fritbærende glashylder



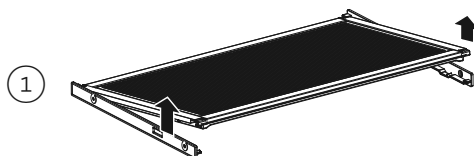
Tag hylderne ud ved at tage fat i hyldens forreste og bageste kant.

Skub hylden lodret op for at løsne den fra de bageste støtteøskner.



Træk hylden mod dig selv.

Låg med fugtighedsstyring – fast hylde



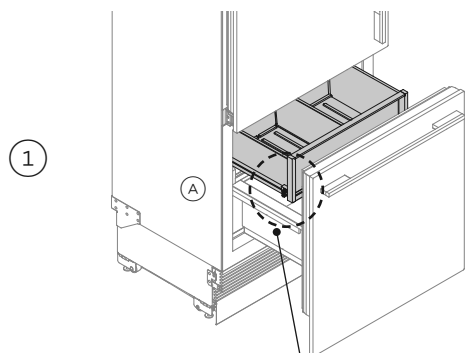
Løft lågets forreste kant op for at tage den ud.



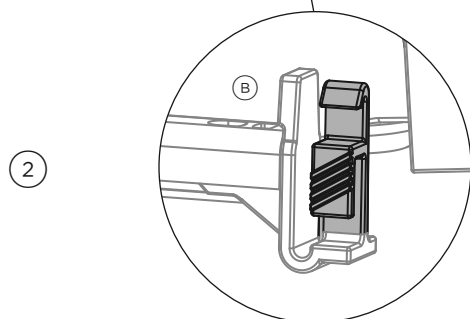
Træk låget mod dig selv for at løsne den fra skinnerne.

Afmontering af den øverste beholder

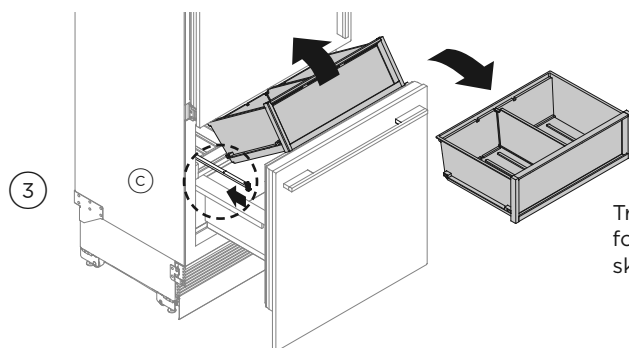
Skinneerne er smurt på forhånd for at hjælpe med at åbne og lukke beholderne. Fjern ikke fedtet fra skinneerne, det medvirker til at opretholde en glidende funktion.



For at afmontere en beholder skal du trække den ud på dens skinner (A) og tømme den.

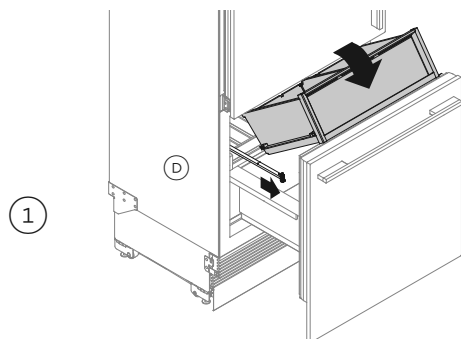


Tryk på fastgørelsestapperne på begge sider af beholderens hjørner, og skub beholderen opad for at løse den fra skinneerne (B).

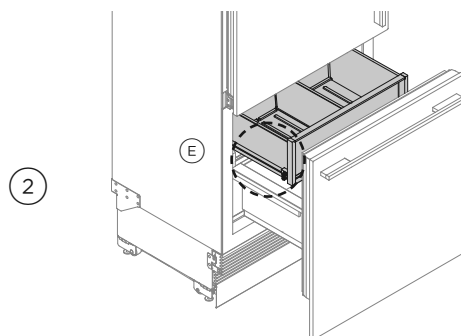


Træk beholderen mod dig selv for at afmontere den. Skub begge skinner tilbage i køleskabet (C).

Montering af den øverste beholder



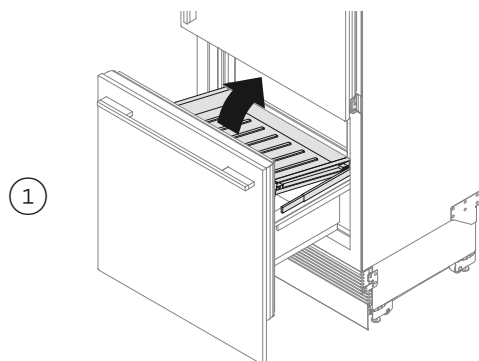
Monter beholderen igen ved at trække skinnerne ud og placere beholderen oven på skinnerne (D).



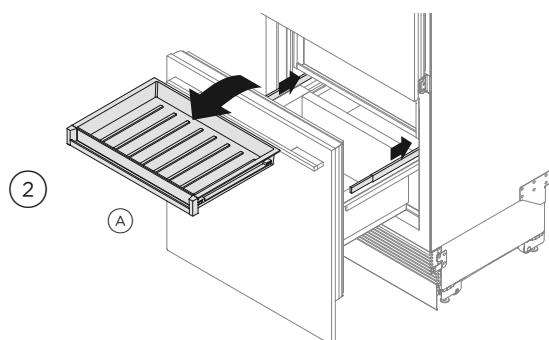
Tryk langsomt beholderen fast på skinnerne, til du kan mærke, at den går i indgreb på skinnerne (E).

Kontroller, at beholderens tapper sidder helt fast på skinnerne før brug.

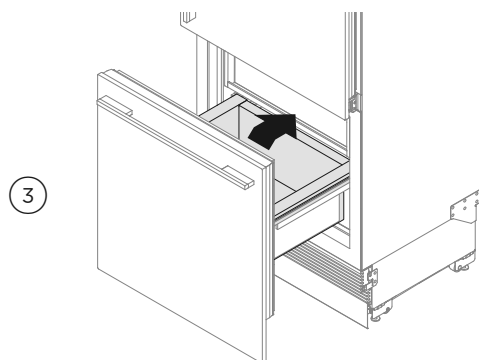
Afmontering af den nederste stålbeholder



Åbn den nederste skuffe helt.
Frigør midterbakken fra skyderne,
og løft forsiden af bakken.



Fjern midterbakken (A) og træk
skyderne tilbage.

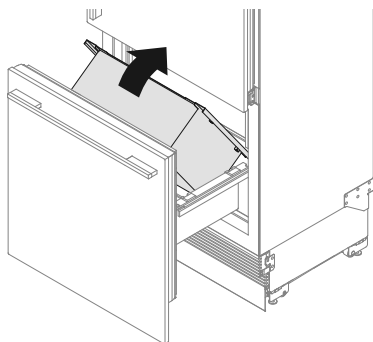


Løft stålbeholderen en smule, og
skub den tilbage inde i produktet
for at frigøre stålbeholderen
fra holdelommerne.

**Stålbeholderen er kold,
så vi anbefaler brugen af
beskyttelseshandsker, når
den afmonteres.**

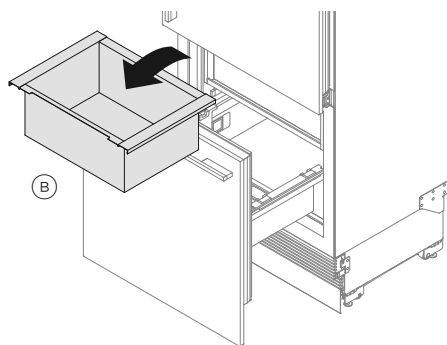
VEDLIGEHOLDELSE OG RENGØRING

4



Vip stålbeholderen mod produktet.

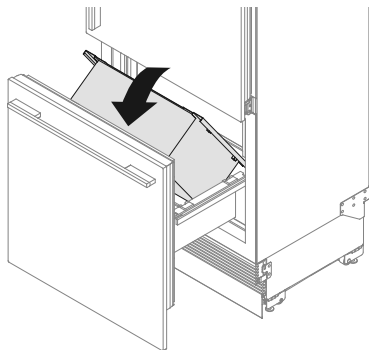
5



Løft stålbeholderen (B) opad for at afmontere den.

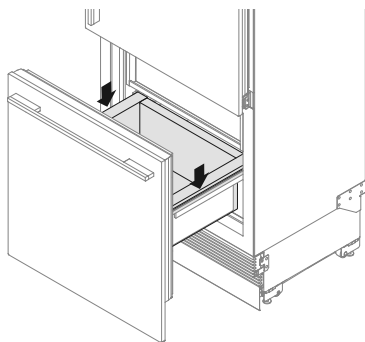
Montering af den nederste stålbeholder

1



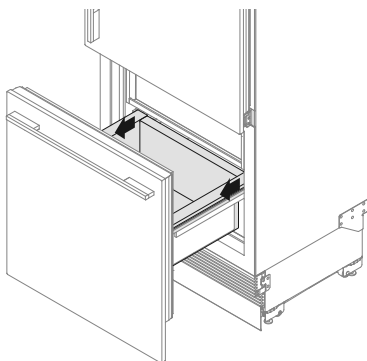
Åbn den nederste skuffe helt.
Sæt den bageste ende af
stålbeholderen skråt ned
i den nederste skuffe.

2

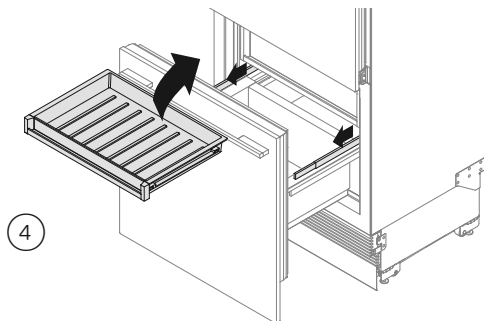


Sænk forsiden af stålbeholderen,
så det sikres, at siderne sidder
på skyderne.

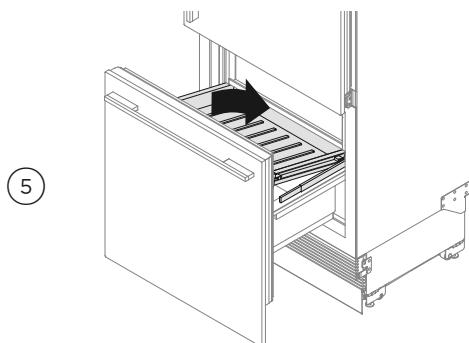
3



Skub stålbeholderen en smule
fremad for at placere den
i holdelommerne.



Træk alle skydere ud, og sæt den bageste ende af midterbakken ind i produktet



Kontroller, at midterbakkens sider hviler på skyderne.

Klips midterbakken på skyderne for at låse den fast.

Før du tager af sted på ferie:

- ① Sluk ismaskinen på betjeningspanelet.
- ② Afbryd vandforsyningen til produktet.

Når du vender tilbage fra ferie:

- ① Tænd ismaskinen. Kasser den første fulde beholder med is.

Den bedste opbevaring af fødevarer

- Opbevar kun friske fødevarer af høj kvalitet i produktet.
- Læg letfordærlige fødevarer i produktet umiddelbart efter købet. Opbevaring ved rumtemperatur øger risikoen for forringelse og kan skabe grobund for skadelig mikrobevækst.
- Fødevarer såsom kød, fjerkræ, fisk og skaldyr skal være omhyggeligt indpakket eller forseglet i egnet emballage, så dehydrering, misfarvning, tab af smag og overførsel af lugt undgås.
Bemærk: Vi anbefaler, at disse fødevarer opbevares på produktets nederste hylde eller i en af beholderne for at undgå potentielt spild og krydskontaminering med andre fødevarer.
- Varme fødevarer og drikkevarer skal altid køles tilstrækkeligt af, før de placeres i produktet. Varme fødevarer kan varme andre fødevarer op til usikre temperaturer. De kan også medføre, at forseglede fødevarer "sveder"/kondenserer, hvilket ikke er ønskeligt.
- Drikkevarer opbevares bedst stående i dørhylderne eller på flaskestativerne.
- Rå og tilberedte fødevarer skal altid opbevares hver for sig for at undgå krydskontaminering.
- Brug fødevarer inden for den anbefalede opbevaringstid. Kasser fødevarer, der udviser tegn på fordærv.
- Åbn døren i så kort tid som muligt for at opretholde optimale opbevaringstemperaturer inde i produktet.
- Vi anbefaler, at du bruger **MAX COLD** (Maks. kold), når du lægger fødevarer i produktet, f.eks. efter indkøb af dagligvarer. Denne funktion sikrer, at maden køles/fryses inden for den kortest mulige periode, fastholder friskheden og forlænger holdbarheden.
- Et køleskab kan holde en sikker temperatur for fødevarerne i op til 4 timer under et strømsvigt. Hold i videst muligt omfang dørene lukkede. Kasser letfordærlige fødevarer som f.eks. kød, fjerkræ, fisk, æg og madrester efter 4 timer uden strøm.
- Opbevaring ved andre temperaturer end de anbefalede kan påvirke opbevaringstiden.
- Fabriksindstillingen giver den optimale indstilling for opbevaring af almindelige fødevarer.

Fødevarer opbevaret i køleskabet

- Mejeriprodukter såsom smør og ost skal opbevares i den overdækkede dørhylde for at minimere enhver overførsel af lugt eller optagelse af lugt fra andre fødevarer.
- Æg skal opbevares i deres emballage for at undgå, at de absorberer stærke lugte gennem den porøse skal.
- Opbevar ikke kuldefølsomme varer som f.eks. frugt og grøntsager i et rum, der er indstillet til kølefunktion. Lave temperaturer kan forårsage skader som f.eks. køle- eller fryseskader.

Fødevarer opbevaret i fryseren

- Vi anbefaler, at du kun afkøler kulsyreholdige drikkevarer i fryseren, når funktionen **BOTTLE CHILL** (Flaskekøling) er aktiveret.
Bemærk: Opbevar ikke kulsyreholdige drikkevarer, uden at denne funktion er aktiveret i fryseren. Hvis drikkevarer ikke fjernes, kan de fryse med risiko for eksplosion af flasken/dåsen til følge.
- Fjern luft fra emballagen for at undgå store iskrystaller og forhindre frysebrænding.
- Opbevar ikke fødevarer, der skal fryses, sammen med fødevarer, der skal opbevares. Hvis du tør frosne fødevarer op i køleskabsrummet, skal det sikres, at disse fødevarer ikke er i kontakt med friske fødevarer.
- Gentagen optøning af fødevarer kan ikke anbefales. Frosne fødevarer, der bruges jævnligt, bør opbevares i små mængder.

BRUGERADVARSLER OG LYDE

Fejl

- Tæl antallet af bip, der afgives, når døren til rummet med friske fødevarer åbnes.
- Noter antallet og sekvensen af temperaturlamper, der vises på det indvendige betjeningspanel, og kontakt en autoriseret Fisher & Paykel-servicetekniker for at få repareret fejlen. Du kan gøre dette ved at gå ind på fisherpaykel.com eller ved at kontakte vores kundeservicecenter.
- Stop alarmen ved at trykke på en vilkårlig knap på betjeningspanelet.

Normale produktlyde


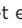

Integrated Columns er designet til at have fremragende energimærker og køleydelse. Derfor kan du høre lyde, der er noget anderledes sammenlignet med dit gamle køleskab.

ADVARSEL/ LYD	BESKRIVELSE
Ventilatorluft- strøm	Active Smart™ køleskabe er forsynet med ventilatorer, der skifter hastighed efter behov. I køleperioder, som f.eks. når døren har været åbnet ofte, cirkulerer ventilatorerne kold luft i køle- og fryseafdelingen, hvilket frembringer nogen blæserlyd. Dette er helt normalt.
Knækkende eller smældende lyde	Dette kan forekomme, når afrimningsfunktionen kører.
Løbende vand	Dette er kølevæsken i systemet, du kan høre som en kogende eller gurglende støj.
En hvislende lyd, når døren til fryseren er lukket	Dette skyldes trykforskellen mellem den varme luft, der er kommet ind i kabinettet og pludselig bliver kølet af, og trykket udenfor.
Summen	Det er kompressoren, der kører, og det er helt normalt.
Pakning	Opstår normalt med tiden pga. snavs. Se afsnittet 'Udvendig rengøring'.
Ismaskine og vanddispenser	Motoren kører (lav summen). Rindende vand når ismaskinen og/eller vandtanken fyldes. Vandventilen åbner og lukker (hvislende lyd). Isterninger løsnes fra isterningbakken (revnende lyd). Isen falder ned i skuffen (bump).
Andre lyde	Kabinettet er ikke stabilt eller i vater. Flasker eller glas rasler på hylderne.

FEJLFINDING

Hvis der opstår en fejl på produktet, anmodes du om at kontrollere følgende punkter, før du kontakter en autoriseret Fisher & Paykel-servicetekniker eller kundeservice.

Du kan købe produktdele og tilbehør via Fisher & Paykels kundeservicecenter eller online på fisherpaykel.com (denne service er kun tilgængelig på udvalgte markeder).

PROBLEM	MULIG ÅRSAG	AFHJÆLPNING
Produktet fungerer ikke	Stikkontakten er ikke spændingsførende.	Kontrollér, at stikket er sat rigtigt i, og at der er tændt for strømmen.
		Kontroller et andet produkt, der er sluttet til den samme stikkontakt.
		Kontroller afbryderne i huset.
Lyset virker ikke	Lyset fungerer ikke.	Lyset kan ikke serviceres af brugeren. Kontrakt en Fisher & Paykel-forhandler eller en autoriseret servicetekniker.
	Produktet fungerer ikke.	Kontroller, om produktet er tændt på stikkontakten eller ledningsadskilleren.
Lys og display virker ikke	Produktet er i funktionen Sabbath.	Tryk på  ,  og  samtidigt i 4 sekunder.
Opbevaringsrummene er for varme	Temperaturindstillingen er ikke korrekt.	Se afsnittet "Justering af temperaturen/Justering af temperaturen" i denne brugervejledning.
	Hypig åbning af døren.	Undgå at åbne døren ofte, så temperaturen kan stabilisere sig.
	Der er for nylig lagt mange fødevarer i.	Vælg funktionen MAX COLD (Maks. kold) for hurtigt at sænke temperaturen.
Fødevarerne fryses i køleskabet	Temperaturindstillingen er for lav.	Forøg temperaturindstillingen. Se afsnittet 'Justering af temperaturen' i brugervejledningen.
	Fødevarerne er anbragt direkte foran ventilationshullerne.	Flyt kuldefølsomme fødevarer væk fra ventilationshullerne.
Usædvanlig støj	Kabinettet er ikke stabilt eller i vater.	Se installationsvejledningen, der følger med dette produkt.
	Fryseren afrimer.	Dette er normalt.
Ismaskinen afgiver lyde	Normal funktion af ismaskinen.	Se afsnittet 'Brugeradvarsler og lyde'.
Fødevarefunktion er ikke tilgængelig	Ikke alle kombinationer af fødevarefunktioner er tilgængelige i alle rum.	Prøv af vælge den ønskede fødevarefunktion i et andet rum.

FEJLFINDING

PROBLEM	MULIG ÅRSAG	AFHJÆLPNING
Når produktets dør åbnes, lyder der 4 hurtige bip, og der vises en kode på betjeningspanelet		Noter koden fra betjeningspanelet, og kontakt kundeservice.
Vand i grøntsagsskufferne	Frugt og grøntsager danner kondensvand.	Lidt kondensvand er kun gavnligt ved opbevaring af frugt og grøntsager. Tør vandet af med en klud.
Køkkenelementet er varmt udvendigt	Bemærk: Dette er normalt.	
Kondens på ydersiden af produktet	Ikke ualmindeligt i perioder med høj luftfugtighed.	Tør det af.
Kondens/is inde i rum	Hyppig eller langvarig åbning af døren.	Undgå hyppig åbning af døren.
	Dørpakningen er utæt.	Kontroller og rengør dørpakningen.
	Ikke ualmindeligt i perioder med høj luftfugtighed.	Tør det af.
	Døren lukker ikke tæt.	Flyt rundt på fødevarerne i rummet, så døren kan lukkes tæt.
	Dørene er ikke justeret.	Tilkald en servicetekniker.
Beholdere glider ikke jævnt ind og ud	Emballage sidder i klemme.	Kontroller, at der ikke sidder fødevarer eller emballage i klemme bag bakken/beholderen.
Dør lukker ikke	En forhindring blokerer dørlukningen.	Flyt forhindringen.
	Apparatet er ikke installeret korrekt.	Se installationsvejledningen, der følger med produktet, for at sikre at produktet er installeret korrekt.
Fryserdøren kan ikke åbnes	Døren har netop været åbnet.	Vent 30 sekunder, og prøv igen.
Små isterninger	Vandslangen er blokeret/begrænset.	Kontroller, at den udvendige vandslange ikke er knækket/trykket sammen. Hvis den ikke er knækket/trykket sammen, skal du kontakte kundeservice for at få kontrolleret den indvendige vandslange.
	Vandfilteret er blokeret/begrænset.	Udskift filterpatronen.

FEJLFINDING


PROBLEM	MULIG ÅRSAG	AFHJÆLPNING
Frosne fødevarer er bløde eller smelter		Fjern varerne, og placer dem i en anden fryser eller kølebeholder, og kontakt omgående kundeservice.
Isterninger med forskellige størrelser	Skabet står muligvis ikke i vater	Sæt skabet i vater.
Den automatiske ismaskine virker ikke	Ismaskinen er ikke tændt.	Tænd ismaskinen, se afsnittet 'Automatisk ismaskine'.
	Vandforsyningen er afbrudt eller ikke tilsluttet.	Tilslut vandforsyningen.
	Fryserrummet virker ikke.	Kontakt kundeservice.
	Vandtrykket er for lavt.	Kontrollér vandtrykket.
	Vandslangen er blokeret/ begrænset.	Kontrollér vandslangen for knæk/ sammentrykninger.
	Filteret er tilstoppet.	Vandfilteret skal udskiftes.
	Isterninger sidder fast i isbeholderen.	Fjern beholderen til opbevaring af is, løsn isterningerne, og fjern sammenklumpet is. Sæt opbevaringsbeholder til is tilbage.
	Fødevarerfunktionen er indstillet til SOFT FREEZE (Let frysning).	Skift fødevarerfunktion fra SOFT FREEZE (Let frysning) til en anden funktion.
Isterninger smager fordærvet	Utætte emballeringer overfører muligvis lugt/smag.	Kasser isterningerne, og rengør opbevaringsbeholderen til is. Se afsnittet 'Indvendig rengøring'.
	Der er en dårlig smag ved det vand, der kommer ind.	Indpak eller tildæk kraftigt lugtende fødevarer.
Langsom frysning af isterninger	Der er en dårlig smag ved det vand, der kommer ind.	Udskift filterpatronen. Produktdele og tilbehør kan købes hos vores kundeservice.
	Døren kan have stået på klem.	Luk døren.
Våd is/isen klumper	Fryserrummet er indstillet for varmt.	Indstil en lavere temperatur. Se afsnittet 'Justering af temperaturen'.
	Filteret er blokeret.	Udskift filterpatronen.
	Døren til fryseren har stået åben i lang tid.	Bank forsigtigt på isen for at løsne den eller, hvis der er store klumper, tøm isbeholderen, og lav ny is.
	Høj omgivelsestemperatur.	
	Isskuffen har været ude af fryseafdelingen i en længere periode.	
	Isen klumper efterhånden sammen.	

FEJLFINDING

PROBLEM	MULIG ÅRSAG	AFHJÆLPNING
Isen er misfarvet	Vandfilteret er ikke skyllet.	Se installationsvejledningen, der følger med produktet, for at få oplysninger om, hvordan vandfilteret skylles.
Den interne vanddispenser fungerer ikke	Den interne vanddispenser er låst	Deaktiver låsningen af vanddispenseren ved at holde tasterne "Colder" (Koldere) og "Warmer" (Varmere) nede i 4 sekunder
	Der er slukket for vandforsyningen	Kontroller vandforsyningen
	Lavt vandtryk	Kontroller vandtrykket
	Vandslangen er knækket/trykket sammen	Kontroller for knæk/sammentrykning
	Filteret er tilstoppet	Vandfilteret skal muligvis udskiftes

EUROPÆISK DIREKTIV 2012/19/EU OM AFFALD AF ELEKTRISK OG ELEKTRONISK UDSKYR (WEEE)

EU Dette produkt er mærket i overensstemmelse med det europæiske direktiv 2012/19/EU om affald af elektrisk og elektronisk udstyr (WEEE). Ved at sikre, at dette produkt bortskaffes korrekt, hjælper du med at forhindre potentielle, negative konsekvenser for miljøet og menneskers sundhed, som ellers kan være forårsaget af uhensigtsmæssig håndtering af dette produkt.

Symbolet  markeret på typeskiltet eller på de dokumenter, der følger med produktet, angiver, at dette apparat ikke kan behandles som husholdningsaffald. Det skal afleveres til et relevant indsamlingssted til genbrug af elektrisk og elektronisk udstyr. Bortskaffelse af produktet skal ske i overensstemmelse med de lokale miljøregler for bortskaffelse af affald og sikre, at kølemiddelkredsløbet ikke beskadiges.

Kontakt de lokale myndigheder, dit renovationselskab eller Fisher & Paykel-forhandleren, som du købte produktet af, for at få mere detaljerede oplysninger om behandling, nyttiggørelse og genbrug af dette produkt.

SERVICE OG GARANTI

Se den separate service- og garantibog, der følger med produktet, for at få oplysninger om producentens garanti og kontaktoplysninger for service.

Dette produkt er designet til brug i et normalt privatmiljø (boligmiljø). Dette produkt er ikke designet til kommercielt brug. Enhver form for kommercielt brug påvirker producentens garanti for produktet.

Kontakt Fisher & Paykels kundeservice angående reservedele. Der kan fås reservedele til alle Fisher & Paykels køleskabe i mindst 10 år fra produktionsdatoen.

Udfyld og gem med henblik på reference:

Model _____

Serienr. _____

Købsdato _____

Køber _____

Forhandler _____

By _____

Stat _____

Postnr. _____

Land _____

FISHERPAYKEL.COM

© Fisher & Paykel Appliances 2022. Alle rettigheder forbeholdes.

De viste modeller i denne vejledning fås muligvis ikke på alle markeder og kan ændres når som helst.

Produktspecifikationerne i denne vejledning gælder de specifikke produkter og modeller, der er beskrevet på udgivelsesdatoen. Disse specifikationer kan ændres uden varsel pga. vores politik om løbende produktforbedring.

Angående aktuelle oplysninger om modeller og specifikationer i dit land, kan du besøge vores hjemmeside eller kontakte den lokale Fisher & Paykel-forhandler.