

FISHER & PAYKEL

MICRO-ONDES TIROIR

Modèles OMD24SPX1 et OMD24SDB1

GUIDE D'INSTALLATION
US CA
431251C / TINSEB621MRRO
09.23

▲ MISE EN GARDE!



Risque de choc électrique
Le non-respect de cette consigne peut entraîner un choc électrique ou la mort.

- Déconnectez l'appareil de l'alimentation électrique avant de procéder à tout travail d'entretien ou de maintenance sur celui-ci.
- Cet appareil doit être mis à la terre en conformité avec les codes locaux.
- Les modifications au système de câblage domestique doivent être effectuées uniquement par un électricien qualifié.

▲ MISE EN GARDE!



Risque de coupure
Des blessures peuvent survenir si vous ne faites pas preuve de prudence.

- Attention : certains bords sont tranchants.

▲ MISE EN GARDE!



Risque de basculement
Le non-respect de cette consigne peut entraîner des dommages ou des blessures.

- Pour réduire le risque de basculement, le micro-ondes tiroir doit être fixé à l'aide d'un bloc antibasculement correctement installé.

LISEZ ET CONSERVEZ CE GUIDE

Utilisation générale

- Conservez ce guide d'installation avec votre guide d'utilisation pour référence ultérieure.
- Lorsque vous utilisez un four à micro-ondes générant de la chaleur, vous devez respecter certaines précautions de sécurité. Ces précautions sont indiquées dans le guide d'utilisation. Lisez attentivement et observez toutes les précautions.
- Assurez-vous que votre micro-ondes tiroir soit correctement installé et mis à la terre par un technicien de service formé et supporté par Fisher & Paykel ou une personne qualifiée.

INSTRUCTIONS DE MISE À LA TERRE

Cet appareil doit être mis à la terre. En cas de court-circuit électrique, la mise à la terre réduit les risques d'électrocution en offrant au courant électrique un fil d'évacuation. Cet appareil est équipé d'un cordon d'alimentation muni d'un fil de mise à la terre et d'une fiche avec mise à la terre. La fiche doit être branchée dans une prise correctement installée et mise à la terre.

MISE EN GARDE - L'utilisation inadéquate de la mise à la terre peut entraîner un risque de choc électrique.

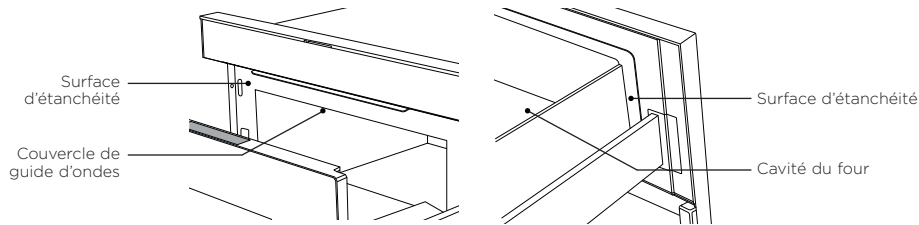
- Consultez un électricien ou un technicien de service qualifié si vous ne comprenez pas parfaitement les instructions de mise à la terre ou si vous n'êtes pas certain que l'appareil est correctement mis à la terre.
- N'utilisez aucune rallonge. Si le cordon d'alimentation électrique est trop court, demandez à un technicien de service formé et supporté par Fisher & Paykel ou une personne qualifiée d'installer une prise de courant à proximité de l'appareil.
- N'installez pas le tiroir dans des armoires en matériaux combustibles qui ne sont pas conformes aux dimensions et dégagements indiqués aux pages 6-8.
- Assurez-vous que les revêtements muraux et les armoires autour du micro-ondes tiroir peuvent résister à la chaleur générée.
- Ne laissez jamais les enfants seuls ou sans surveillance à proximité de l'endroit où le micro-ondes tiroir est utilisé. Ne laissez jamais le tiroir ouvert lorsque le micro-ondes est sans surveillance.
- Le fait de monter, s'appuyer ou s'asseoir sur le tiroir peut entraîner des blessures graves et endommager le micro-ondes tiroir.
- N'utilisez pas le micro-ondes tiroir comme espace de rangement. Cela entraînerait une situation potentiellement dangereuse.
- Vérifiez que l'heure est affichée. Si ce n'est pas le cas, appuyez sur STOP/CLEAR (ARRÊTER/ANNULER) pour éviter toute utilisation involontaire.
- Reportez-vous au guide d'utilisation pour les instructions de nettoyage.
- La surface de contact doit être solide et de niveau. Le plancher de l'ouverture doit être construit de contreplaqué assez résistant pour supporter le poids du four, 100 lb (45 kg).
- Vérifiez l'emplacement où le micro-ondes tiroir sera installé pour assurer une alimentation électrique adéquate.
- N'insérez pas de gros aliments ou de grands ustensiles métalliques dans un four à micro-ondes, car ils pourraient provoquer un incendie ou un risque d'électrocution.

CONSERVEZ CES INSTRUCTIONS

Les modèles illustrés dans ce guide d'installation peuvent ne pas être disponibles dans tous les pays et sont sujets à modifications sans préavis. Pour les plus récentes informations sur la disponibilité des modèles et des caractéristiques dans votre pays, veuillez visiter notre site Web www.fisherpaykel.com ou contacter votre détaillant Fisher & Paykel local.

CONSIGNES DE SÉCURITÉ ET MISES EN GARDE

- Ne nettoyez pas l'appareil avec des tampons à récurer métalliques. Des pièces peuvent brûler le tampon et causer un contact avec des pièces électriques, entraînant un risque d'électrocution.
- N'utilisez pas de produits en papier lorsque l'appareil est en mode gril.
- Ne rangez pas de matériaux autres que les accessoires recommandés par le fabricant dans ce four lorsqu'il n'est pas utilisé.
- Ne recouvrez pas les grilles ou toute autre partie du four avec une feuille métallique. Cela entraînerait une surchauffe du four.
- Retirez tous les matériaux d'emballage de l'intérieur du micro-ondes tiroir. Ne retirez pas le couvercle de guide d'ondes, situé sur la partie supérieure du micro-ondes tiroir (voir l'illustration ci-dessous pour connaître l'emplacement du couvercle de guide d'ondes).
- Retirez l'autocollant de fonction, le cas échéant. Vérifiez que le tiroir ne présente aucun dommage, notamment un tiroir désaligné ou courbé, des joints et surfaces d'étanchéité du tiroir endommagés, des guides de tiroir cassés ou desserrés et des bosselures à l'intérieur de la cavité ou à l'avant du tiroir. En cas de dommages, n'utilisez pas le micro-ondes tiroir et communiquez avec votre détaillant ou visitez le site www.fisherpaykel.com.



AVANT L'INSTALLATION

Assurez-vous que :

- La cavité du four et le comptoir sont de niveau et bien droits, avec les dimensions requises.
- L'installation sera conforme à toutes les exigences de dégagement et les normes et réglementations en vigueur.
- Le client pourra accéder facilement à l'interrupteur de sectionnement une fois le four installé.
- L'électricien prévoit une longueur suffisante de câble d'alimentation électrique pour atteindre la partie inférieure arrière de la cavité, à au moins 1,5 m devant le rebord inférieur de l'ouverture.
- Le câble peut passer dans la cavité à partir du côté, du dessus ou du dessous, mais l'accès par le dessus doit s'effectuer à l'arrière de la cavité.
- La prise de raccordement du four (si installée) est à l'extérieur de la cavité si le four est au même niveau que le mur arrière.
- Le four reposera sur une surface capable de soutenir son poids.
- La hauteur à partir du plancher convient aux besoins du client.
- Vous consultez les réglementations et autorités de construction locales en cas de doute pendant l'installation.

Certains facteurs environnementaux et certaines habitudes de cuisson peuvent causer de la condensation à l'intérieur et à proximité du four pendant l'utilisation. Pour protéger les armoires à proximité des dommages pouvant être causés par une condensation fréquente ou excessive, nous vous recommandons d'utiliser un matériau résistant à l'humidité dans les armoires du four.

APRÈS L'INSTALLATION

Le fabricant n'assume aucune responsabilité pour les dommages résultant d'une installation incorrecte.

Assurez-vous que :

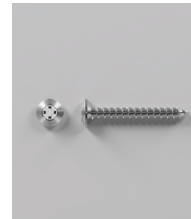
- Il est possible d'ouvrir complètement la ou le tiroir du four sans obstruction.
- Le câble d'alimentation électrique ne touche aucune pièce métallique chaude.
- Le client peut accéder facilement à l'interrupteur de sectionnement une fois le four installé.
- Vous avez complété la 'Liste de vérification finale' à la fin de l'installation.
- Si après avoir suivi les instructions, l'appareil ne permet pas d'obtenir un rendement adéquat, veuillez communiquer avec un centre de service autorisé Fisher & Paykel ou l'assistance à la clientèle, ou contactez-nous par l'entremise de notre site Web à l'adresse indiquée à la fin de ce document.

PIÈCES REQUISES

PIÈCES

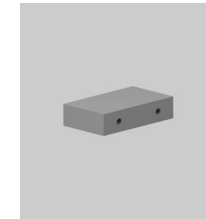
- Conservez tous les matériaux d'emballage jusqu'à ce que vous terminiez l'inspection de l'appareil.
- Inspectez le produit pour vous assurer qu'aucun dommage n'a été causé lors de l'expédition. En cas de dommages, communiquez avec le détaillant qui vous a vendu le produit pour signaler les dommages.
- Fisher & Paykel n'est pas responsable des dommages causés lors de l'expédition.

Fournies



Vis à tête étoilée de 7/8 po (22 mm) (4)

Non fournis



Bloc antibasculement (1)

OUTILS

Non fournis

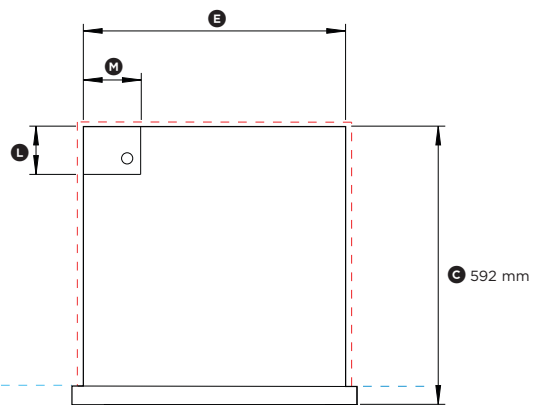


Visseuse électrique



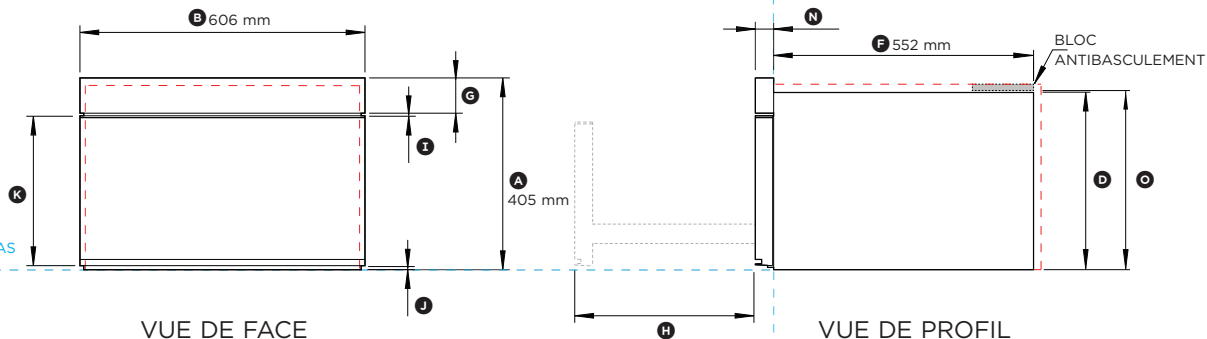
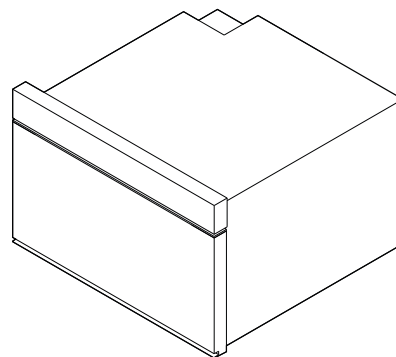
Tournevis cruciforme

DIMENSIONS DU PRODUIT



RÉFÉRENCE AU DEVANT DU CHÂSSIS

VUE EN PLAN



RÉFÉRENCE DANS LE BAS DU PRODUIT

RÉFÉRENCE AU DEVANT DU CHÂSSIS



N° de modèle :
OMD24SDB1

Dimensions du produit	mm	po
Ⓐ Hauteur hors tout	405	15 15/16 po
Ⓑ Largeur hors tout	606	23 7/8 po
Ⓒ Profondeur hors tout	592	23 5/16 po
Ⓓ Hauteur du châssis	374	14 3/4 po
Ⓔ Largeur du châssis	557	21 15/16 po
Ⓕ Profondeur du châssis	552	21 3/4 po
Ⓖ Hauteur du panneau de commande	78	3 1/16 po
Ⓗ Distance d'ouverture du tiroir	330	13 po
Ⓘ Espace entre la porte et le panneau de commande	5	3/16 po
Ⓝ Hauteur entre la référence dans le bas et le bas de la porte	6	1/4 po
Ⓚ Hauteur de la porte	316	12 7/16 po
Ⓛ Profondeur de l'entrée électrique	102	4 po
Ⓜ Largeur de l'entrée électrique	122	4 13/16 po
Ⓝ Profondeur du panneau de commande	40	1 9/16 po
Ⓞ Hauteur jusqu'au bas du bloc antibasculement	377	14 13/16 po

*Le bloc antibasculement n'est pas fourni avec le produit. À inclure dans la conception des armoires

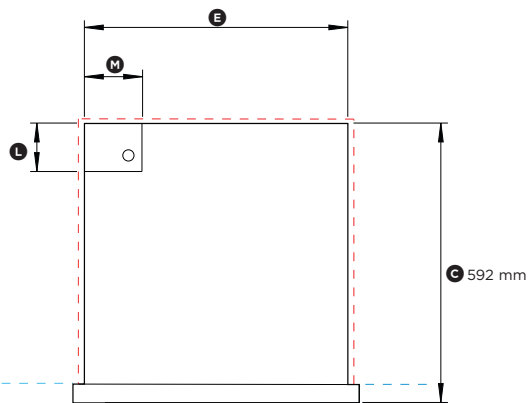
Dimensions de dégagement	mm	po
Hauteur intérieure minimale de la cavité	393	15 1/12 po
Largeur intérieure minimale de la cavité	562	22 1/8 po
Profondeur intérieure minimale de la cavité	557	21 15/16 po

INDIQUE LA RÉFÉRENCE DES ARMOIRES/DU PRODUIT -----

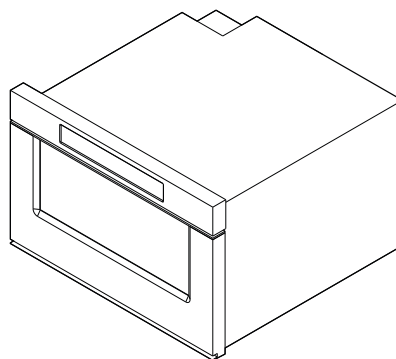
INDIQUE LES DÉGAGEMENTS DES ARMOIRES -----

REMARQUE IMPORTANTE : Dans ce guide, les dimensions peuvent varier de ±2 mm (1/16 po). Veuillez lire le manuel d'installation pour obtenir des informations détaillées sur l'installation du produit. Pour les instructions d'installation et spécifications complètes, visitez le site fisherpaykel.com

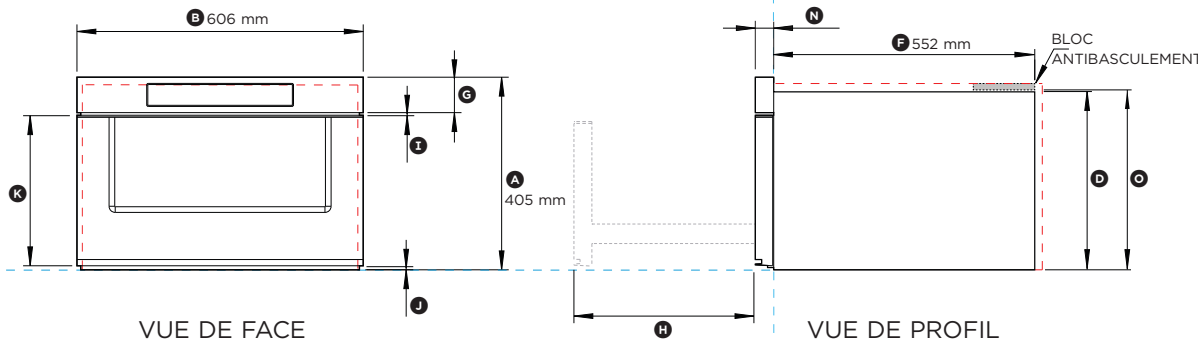
DIMENSIONS DU PRODUIT



VUE EN PLAN



RÉFÉRENCE AU DEVANT
DU CHÂSSIS



VUE DE FACE

VUE DE PROFIL

RÉFÉRENCE DANS LE BAS
DU PRODUIT

RÉFÉRENCE AU DEVANT DU CHÂSSIS



N° de modèle :
OMD24SPX1

Dimensions du produit	mm	po
Ⓐ Hauteur hors tout	405	15 15/16 po
Ⓑ Largeur hors tout	606	23 7/8 po
Ⓒ Profondeur hors tout	592	23 5/16 po
Ⓓ Hauteur du châssis	374	14 3/4 po
Ⓔ Largeur du châssis	557	21 15/16 po
Ⓕ Profondeur du châssis	552	21 3/4 po
Ⓖ Hauteur du panneau de commande	75	2 15/16 po
Ⓗ Distance d'ouverture du tiroir	330	13 po
Ⓘ Espace entre la porte et le panneau de commande	6	1/4 po
Ⓝ Hauteur entre la référence dans le bas et le bas de la porte	6	1/4 po
Ⓚ Hauteur de la porte	319	12 9/16 po
Ⓛ Profondeur de l'entrée électrique	102	4 po
Ⓜ Largeur de l'entrée électrique	122	4 13/16 po
Ⓝ Profondeur du panneau de commande	40	1 9/16 po
Ⓞ Hauteur jusqu'au bas du bloc antibasculement	377	14 13/16 po

*Le bloc antibasculement n'est pas fourni avec le produit. À inclure dans la conception des armoires

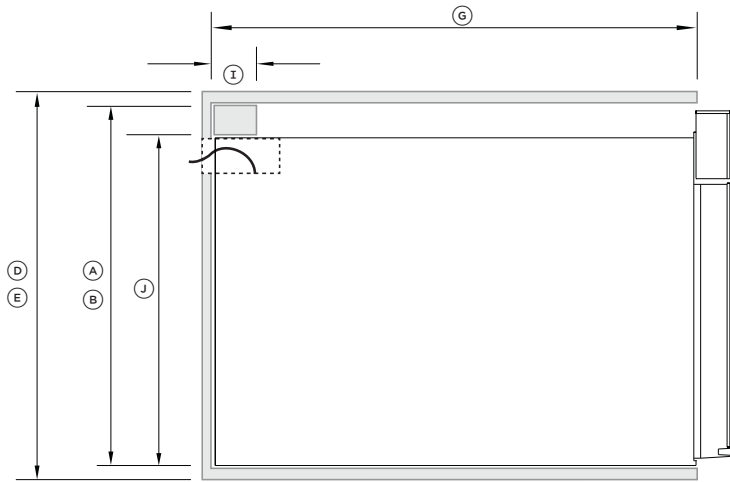
Dimensions de dégagement	mm	mm
Hauteur intérieure minimale de la cavité	393	15 1/12 po
Largeur intérieure minimale de la cavité	562	22 1/8 po
Profondeur intérieure minimale de la cavité	557	21 15/16 po

INDIQUE LA RÉFÉRENCE DES ARMOIRES/DU PRODUIT -----

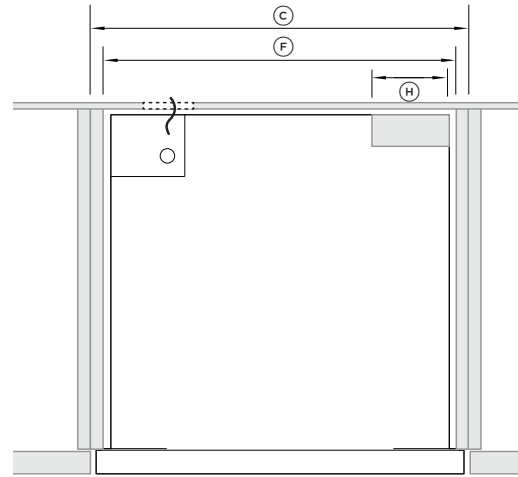
INDIQUE LES DÉGAGEMENTS DES ARMOIRES -----

REMARQUE IMPORTANTE : Dans ce guide, les dimensions peuvent varier de ±2 mm (1/16 po). Veuillez lire le manuel d'installation pour obtenir des informations détaillées sur l'installation du produit. Pour les instructions d'installation et spécifications complètes, visitez le site fisherpaykel.com

DIMENSIONS DES ARMOIRES

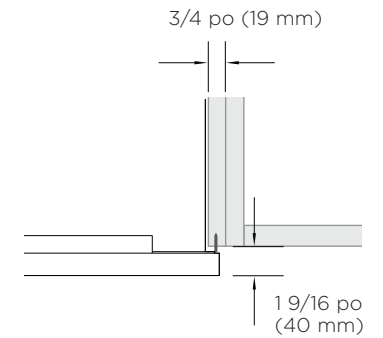


PROFIL

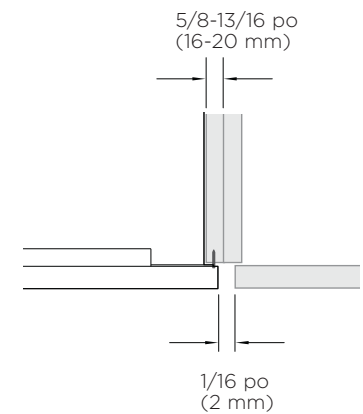


EN PLAN

INSTALLATION SUPERPOSÉE



INSTALLATION ENCASTRÉE



DIMENSIONS DES ARMOIRES

	PO	MM
Ⓐ Hauteur intérieure minimale de la cavité pour installation encastrée	16 1/16	408
Ⓑ Hauteur intérieure minimale de la cavité pour installation superposée	15 9/16	395
Ⓒ Largeur hors tout des armoires	24	610
Ⓓ Hauteur hors tout des armoires pour installation encastrée	17 9/16	446
Ⓔ Hauteur hors tout des armoires pour installation superposée	17 1/16	433
Ⓕ Largeur intérieure minimale de la cavité	22 1/8	562
Ⓖ Profondeur intérieure minimale de la cavité	21 15/16	557
Ⓗ Largeur du bloc antibasculement	6	150
Ⓘ Profondeur du bloc antibasculement	3 1/2	90
⓵ Hauteur entre le bas des armoires et le bas du bloc antibasculement	14 13/16	377

Si une surface de cuisson doit être installée au-dessus du four, prévoyez un dégagement suffisant, conformément aux instructions du fabricant de la surface de cuisson.

À PRENDRE EN CONSIDÉRATION POUR LES RACCORDEMENTS DE PLOMBERIE ET D'ALIMENTATION ÉLECTRIQUE

- Ce four doit être raccordé à l'alimentation électrique uniquement par une personne qualifiée.
- Ce four doit être mis à la terre.

Avant de raccorder le four à l'alimentation électrique, vérifiez que :

- le système de câblage domestique convient à la consommation électrique du four (comme indiquée sur la plaque signalétique)
- la tension correspond à la valeur indiquée sur la plaque signalétique.

CODE DE MODÈLE	HZ	TENSION (V)	AMPÈRES (A)
OMD24SPX1, OMD24SDB	60 Hz	120 V	15

Emplacement du numéro de modèle et du numéro de série

- Ouvrez complètement le micro-ondes tiroir. L'étiquette se trouve au-delà de la paroi arrière de la cavité du micro-ondes, face vers le haut depuis la surface plane.

INSTALLATION DU BLOC ANTIBASCULEMENT

Pour réduire le risque de basculement du tiroir, le bloc antibasculement doit être correctement installé, à 14 13/16 po (377 mm) au-dessus du plancher des armoires sur lequel le micro-ondes tiroir sera installé.

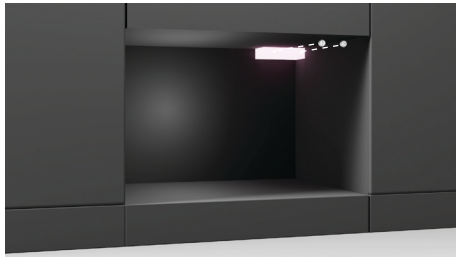
- Le bloc antibasculement de 6 po (152 mm) doit être fourni par l'installateur.
- Le bloc antibasculement permet d'éviter les blessures graves pouvant résulter des déversements de liquides chauds.

①



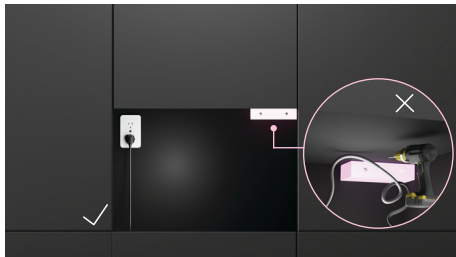
Préparez l'emplacement d'installation.

②



Installez le bloc antibasculement dans les armoires à 14 13/16 po (377 mm) au-dessus du niveau du plancher des armoires. Assurez-vous que les vis soient fixées dans du bois ou du métal pour en assurer la stabilité.

③



Veillez à éviter le câblage électrique et la tuyauterie lors de la fixation.

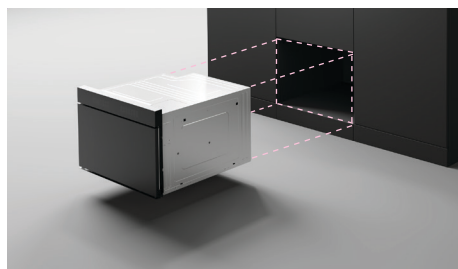
④



Si le micro-ondes tiroir doit être déplacé, le bloc antibasculement doit également être déplacé et réinstallé.

INSTALLATION DU TIROIR

①



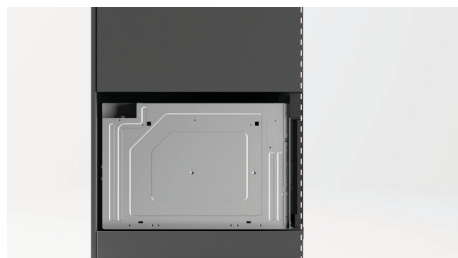
Placez le tiroir à côté du mur ou de l'ouverture dans l'armoire. Branchez le cordon d'alimentation dans la prise électrique.

②



Guidez avec précaution le tiroir dans la cavité. Évitez de pincer le cordon entre le four et le mur.

③



Poussez le tiroir vers l'intérieur jusqu'à ce que la bride de montage soit au même niveau que la face de l'armoire.

④



Ouvrez le tiroir. En utilisant les quatre trous sur le tiroir comme gabarit, pré-percez l'armoire à l'aide d'une mèche de 1/16 po (1,6 mm).

⑤



Fixez le tiroir à l'aide des 4 vis de 7/8 po (22 mm) fournies.

LISTE DE VÉRIFICATION DE L'INSTALLATEUR

Lisez toutes les instructions d'installation de ce document pour vérifier que l'appareil est correctement installé.
Assurez-vous que l'installation est correctement effectuée avant d'utiliser l'appareil.

À ÊTRE REMPLIÉ PAR L'INSTALLATEUR

Installation

- Assurez-vous que le micro-ondes tiroir est de niveau et fixé solidement aux armoires.
- Ouvrez lentement le micro-ondes tiroir jusqu'à ce qu'il soit complètement ouvert, puis vérifiez que le dégagement est adéquat entre le bas de la porte et la moulure inférieure. Cela permet d'assurer une circulation d'air convenable. En cas de dommage à la moulure inférieure, redressez la moulure et assurez-vous que la porte du micro-ondes tiroir s'ouvre sans obstruction.
- Assurez-vous que tous les colliers de serrage et emballages internes ont été retirés de la cavité du micro-ondes tiroir.
- Assurez-vous que tous les événements et ouvertures du micro-ondes tiroir sont dégagés et exempts de tout dommage ou obstruction.
- Assurez-vous que la ventilation de la cavité est convenable.

Le fait de ne pas vérifier que tous les événements du micro-ondes tiroir sont dégagés peut compromettre le fonctionnement du produit.

- Assurez-vous que le client peut accéder à l'interrupteur de sectionnement.

Alimentation électrique

- Assurez-vous d'effectuer tous les essais électriques conformément aux réglementations locales.
- Vérifiez que la prise électrique est accessible dans l'armoire adjacente.

Remplir et conserver pour référence ultérieure :

Modèle _____

N° de série _____

Date d'achat _____

Acheteur _____

Adresse du détaillant _____

Nom de l'installateur _____

Signature de l'installateur _____

Entreprise d'installation _____

Date de l'installation _____

FISHERPAYKEL.COM

© Fisher & Paykel Appliances 2023. Tous droits réservés.

Les modèles illustrés dans ce guide peuvent ne pas être disponibles dans tous les pays et sont sujets à modifications sans préavis.

Les caractéristiques de produit présentées dans ce guide s'appliquent aux modèles et produits spécifiques qui y sont décrits à la date de publication. Dans le cadre de notre politique d'amélioration en permanence de nos produits, ces caractéristiques peuvent être modifiées à tout moment.

Pour les plus récentes informations sur la disponibilité des modèles et des caractéristiques dans votre pays, veuillez visiter notre site Web ou contacter votre détaillant Fisher & Paykel local.

431251C / TINSEB621MRRO 09.23