

# FISHER & PAYKEL

## 嵌入式立式

---

### 单机与多机安装

#### 冷藏/冷冻冰箱

RS6121S、RS6121SH、RS7621S、RS7621SH、  
RS4621F、RS6121F 和RS7621F

#### 冷藏/冷冻冰箱

RS6121W、RS7621W、RS9121W 和 RS9121A

#### 酒柜

RS6121V

#### 安装指南

简体中文

**▲ 提示!**



**有触电危险**

如不遵照此建议，可能会造成触电伤亡事故。

- 在使用此电器之前，务必仔细阅读并遵守本用户指南上的安全提示部分。

**▲ 提示!**



**有割伤危险**

如不小心，可能会造成人身伤害。

- 小心：面板边沿很锋利。
- 关抽屉时小心不要夹住手指。

**▲ 提示!**



**倾倒危险**

• 此电器在安装妥当之前可能会倾倒。让儿童远离此电器，务必要小心。如不遵照此建议，可能会造成严重人身伤害。

- 此电器上部很重，必须固定上部防止前倾。

**确保此电器在装入酒之后仍然稳定：**

- 必须由专业安装人员根据本指南上的安装步骤安装防倒支架和配件。

### 阅读并妥善保存本指南

#### 提示!

在安装或使用此电器之前仔细阅读本说明书避免发生危险。

- 请让电器安装人员阅读本说明书。
- 所有电气元件都带电。
- 在维修和安装之前断开电源。

#### 在安装之前

- 电器配有前后脚轮，便于前后移动。请勿侧向移动电器，以免损坏脚轮或地板/地面。
- 确保此电器不受灶头、烤箱或洗碗机等发热电器的影响。
- 为了避免电气接头和水管接头损坏，此电器只能由资深安装人员或接受过 Fisher and Paykel 专业培训和支持的维修技术员安装。
- 必须根据当地法规要求连接所有电源线和地线，必要时请持证专业人员进行连接。
- 避免在安装此电器时使用接地故障断路器 (GFCI)。
- 确保正确安装此电器。安装不当会造成电器故障，此类故障不在电器保修范围内。

#### 打开包装

- 此电器很重，移动和安装最少需要两个人配合。
- 当此电器还在托板上时，取出安装套件（内箱）和镶边配套件（外箱）。
- 避免在移动或安装此电器时刮花电器表面。
- 在把此电器移动到安装地点时，要让电器保持稳定并关上门，以防电器倾倒。
- 切记在把此电器移动到安装地点之前，让电器脚处于收回状态。
- 如果电器损坏，请联系 Fisher and Paykel 经销商。
- 确保所有零部件和配件完整。
- 记录型号和注册号，便于日后维护或修理电器。

#### 电气/水管连接

- 此电器的电源插座和水管接头可以位于便于修理或断开的相邻区域或单元（橱柜或壁柜）里。
- 确保在没有电气连接时，便于开关隔离开关。

## 安全提示

---

### 安装

- 必须把随机提供的防倒支架和配件固定在安装柜壁上，它能承受100千克负载。
- 确保正确安装防倒支架，以防此电器在开门时前倾。
- 确保在把此电器推进安装柜时，门处于关闭状态。
- 确保在把此电器推进安装柜时，不碾压或损坏电源线。
- 为了进行齐平安装，安装门板时确保门板与安装柜表面齐平。确保电器位于安装柜中央位置。
- 电器四个脚必须同时落地，以防电器移动位置。如果把电器安装在松软或不平整的地面上，可能会造成门封条扭曲变形。
- 在固定或对齐电器时，如果用电动螺丝刀拧紧固定螺丝，要使用低速小扭矩设置。
- 打开电器门取出电器两侧的校准规，然后重新拧紧螺丝。
- 在拆卸顶门挤压件时，确保磁铁仍然留在原位且未损坏，否则会影响电器正常工作。

### 不锈钢门板

- 防止 Fisher and Paykel 不锈钢门板表面刮花或损坏。
- 在安装手柄之后，撕掉门板内表面边上的蓝色胶带。
- 建议在电器门上安装搁架并加上一定量的重物，确保安装面板时门板间隙宽度准确无误。

### 定制面板

- 如果使用定制门板，确保如定制门板安装尺寸部分所述准备门板。
- 只要螺丝不穿出门板，且门板总重量不超过允许重量，可以使用任意厚度的定制门板。有关产品的最大门板重量，请参阅规划指南。
- 为了避免触碰门板安装支架，切勿把手柄螺孔放在标记部位。
- 钻螺孔处的门板厚度不得小于 16 毫米。

### 调换门铰链（可选）

- 每个型号的门铰链都可以换向。可以另外购买铰链换向套件，把门铰链从电器右边移到左边，或者从左边移到右边。

## 随机提供的零部件

### 安装套件 (内包装箱)

#### 定制面板安装套件

- 侧面支架 (12)
- 支架滑轨 (12)
- 侧面垫板支架 (12)
- M5x12 十字螺丝 (44)

#### 法式门冷藏/冷冻冰箱套件

- 侧面支架 (20)
- 支架滑轨 (20)
- 侧面垫板支架 (20)
- M5x12 十字螺丝 (66)

#### 防倒支架组件

- 防倒支架 (1)
- 塑料锚栓 (5)
- 10-12x35 毫米十字螺丝 (5)

#### 其他零部件

- 铰链限位销 (3)
- 踢脚板密封条 (1)
- 气流隔板盖 (1)

### 镶边条安装零件 (外包装箱)

#### 冷藏冰箱、冷冻冰箱和酒柜

- 门板侧面盖板 (2)
- 门板模板 (1)

#### 冷藏/冷冻冰箱

- 上门板侧面盖板 (2)
- 下抽屉门板侧盖板 (2)
- 抽屉上镶边条 (1)
- 门板模板 (1)

#### 法式对开门冷藏/冷冻冰箱

- 上门板侧面盖板 (4)
- 下抽屉门板侧盖板 (2)
- 抽屉上镶边条 (1)
- 门板模板 (1)

### 其他零部件包

#### 冷藏/冷冻冰箱、冷藏冰箱、冷冻冰箱

- 安全指南

#### 酒柜

- 安全指南
- 活性炭空气过滤器#862755 (2)

### 水管接头套件

#### 仅制冰机和饮水机组合型冰箱

- 水过滤器 (预装)
- 夹头式锁箍 (1)
- 6 毫米不锈钢编织软管带 7/16-24 UNS 螺纹 (1)
- 6.35 毫米套接头 (2)

## 随机提供的零部件

### 安装连接套件

用于多台电器并排安装。仅选择的电器随机提供（冷冻冰箱和酒柜）。对于其他型号，可以向 Fisher and Paykel 授权经销商另外购买连接套件（AJ-RS84LR）。请访问 [fisherpaykel.com](http://fisherpaykel.com) 了解更多信息。

#### 接头紧固件套件

- |                                      |                                      |
|--------------------------------------|--------------------------------------|
| <input type="checkbox"/> 接头套 (2)     | <input type="checkbox"/> M5 六角螺栓 (2) |
| <input type="checkbox"/> M6 盘头螺丝 (1) | <input type="checkbox"/> 法兰接头罩 (2)   |
| <input type="checkbox"/> M6 六角螺母 (1) |                                      |

#### 镶边条

- 中央铝合金条 (1)

### 铰链调换套件（未随机提供）

铰链调换套件可以向 Fisher and Paykel 授权经销商另外购买。请访问 [fisherpaykel.com](http://fisherpaykel.com) 了解更多信息。

铰链换向套件	冷藏冰箱或冷冻冰箱			酒柜	冷藏/冷冻冰箱		
	46 厘米	61 厘米	76 厘米	61 厘米	61 厘米	76 厘米	91 厘米
从左到右	848186P	848188P	848190	864757P	848184P	848184P	848184P
从右到左	848185P	848187P	848189	864759P	848183P	848183P	848183P

#### 右侧转左侧套件

- |   |  |
|---|--|
| <input type="checkbox"/> M5六角螺母 (2)         | <input type="checkbox"/> 左支架转接头 K05 (2)            |
| <input type="checkbox"/> 左铰链支架 (1)          | <input type="checkbox"/> 左上槽板支架 (2)                |
| <input type="checkbox"/> 左上铰链支架 (1)         | <input type="checkbox"/> 左上铰链槽板 (1)                |
| <input type="checkbox"/> Dual lock 蘑菇搭扣 (4) | <input type="checkbox"/> 上护栅 (1)<br>(仅限冰箱、冰柜和酒柜套件) |

#### 左侧转右侧套件

- |   |  |
|---|--|
| <input type="checkbox"/> M5六角螺母 (2)         | <input type="checkbox"/> 右支架转接头K05 (2)             |
| <input type="checkbox"/> 右铰链支架 (1)          | <input type="checkbox"/> 右上槽板支架 (2)                |
| <input type="checkbox"/> 右上铰链支架 (1)         | <input type="checkbox"/> 右上铰链槽板 (1)                |
| <input type="checkbox"/> Dual lock 蘑菇搭扣 (4) | <input type="checkbox"/> 上护栅 (1)<br>(仅限冰箱、冰柜和酒柜套件) |

## 工具

---

### 随附

- 扳手
- 8 毫米六角螺丝刀
- M4 内六角扳手

### 不随附

- 电动螺丝刀
- 一字螺丝刀
- 十字螺丝刀
- 叉车
- 电工刀
- T20 星头螺丝刀 (换铰链用)
- 8 毫米套筒扳手  
(用于安装接头螺栓)
- 13 毫米套筒扳手  
(用于安装冷藏/冷冻冰箱抽屉面板)
- 钢锯  
(用于切割气流隔板)



---

有关可用配件的更多信息，请参阅规划指南。要查看规划指南，请扫描二维码或访问 [fisherpaykel.com/specify](https://fisherpaykel.com/specify)。按电器类型、产品名称或型号代码搜索。

---

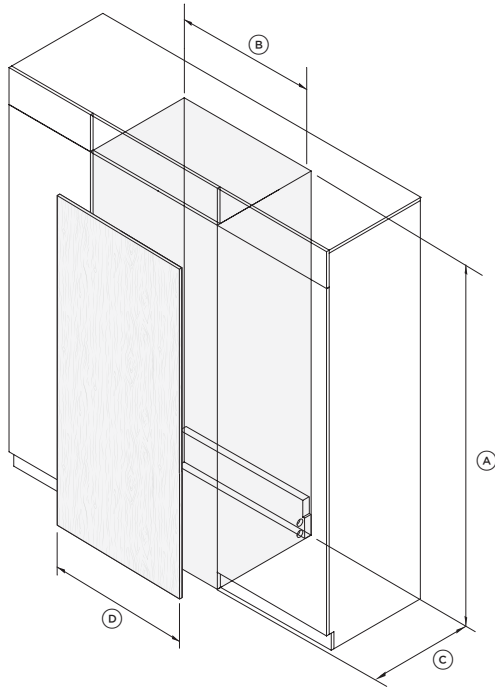
## 查看您的产品规格



有关产品、橱柜和服务的完整规格，请参阅规划指南。要查看规划指南，请扫描二维码或访问 [fisherpaykel.com/specify](http://fisherpaykel.com/specify)。按电器类型、产品名称或型号代码搜索。

单机安装的橱柜尺寸。

所有其他的产品、安装柜和面板尺寸信息均可在规划指南中找到。安装指南和规划指南应一起使用，以实现最佳安装。



橱柜尺寸单机安装	46 厘米	61 厘米	76 厘米	91 厘米	91 厘米对开门
	毫米	毫米	毫米	毫米	毫米
Ⓐ 安装柜总高度	2134	2134	2134	2134	2134
Ⓑ 安装柜总宽度	457	610	762	914	914
Ⓒ 安装柜最小总深度*	635	635	635	635	635
Ⓓ 定制门板和抽屉门板宽度	451	603	756	908	门 452.5 抽屉 908

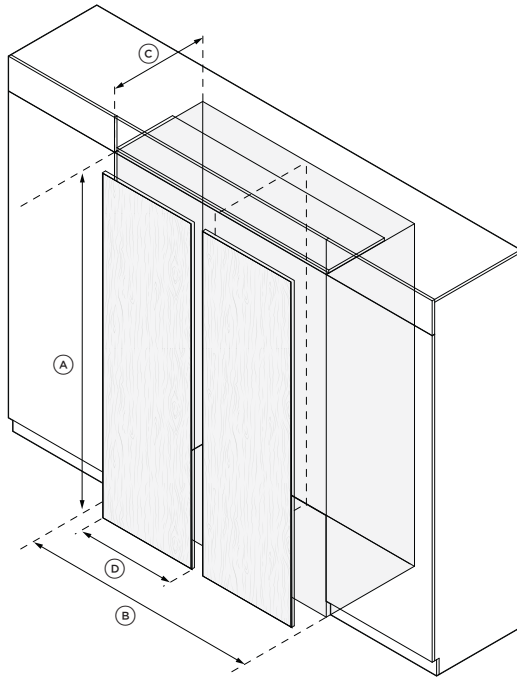
## 查看您的产品规格



有关产品、橱柜和服务的完整规格，请参阅规划指南。要查看规划指南，请扫描二维码或访问 [fisherpaykel.com/specify](https://fisherpaykel.com/specify)。按电器类型、产品名称或型号代码搜索。

双机安装的橱柜尺寸。

所有其他的产品、安装柜和面板尺寸信息均可在规划指南中找到。安装指南和规划指南应一起使用，以实现最佳安装。



橱柜尺寸双机安装	46 厘米	61 厘米	76 厘米	91 厘米	91 厘米对开门**
	毫米	毫米	毫米	毫米	毫米
Ⓐ 安装柜总高度	2134	2134	2134	2134	2134
Ⓑ 安装柜总宽度	915	1219	1525	1829	1829
Ⓒ 安装柜最小总深度*	635	635	635	635	635
Ⓓ 定制门板和抽屉门板宽度	453	605	758	910	门 453.5 抽屉 910

\* 假定门板厚度为 19 毫米。 \*\* 不建议并排安装对开门型号，因为铰链会发生冲突，请查看规划指南了解选项。

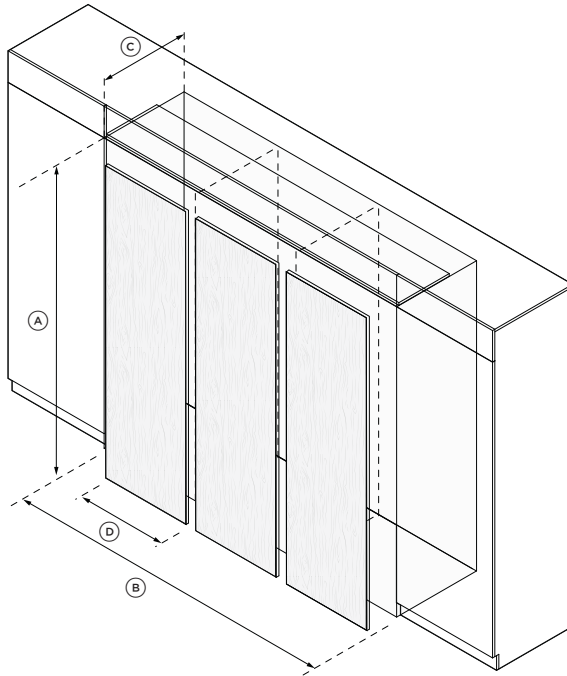
## 查看您的产品规格



有关产品、橱柜和服务的完整规格，请参阅规划指南。要查看规划指南，请扫描二维码或访问 [fisherpaykel.com/specify](http://fisherpaykel.com/specify)。按电器类型、产品名称或型号代码搜索。

三机安装的橱柜尺寸。

所有其他的产品、安装柜和面板尺寸信息均可在规划指南中找到。安装指南和规划指南应一起使用，以实现最佳安装。



橱柜尺寸三机安装	46厘米	61厘米	76厘米	91厘米	91厘米对开门**
	毫米	毫米	毫米	毫米	毫米
Ⓐ 安装柜总高度	2134	2134	2134	2134	2134
Ⓑ 安装柜总宽度	1371	1829	2286	2742	2742
Ⓒ 安装柜最小总深度*	635	635	635	635	635
Ⓓ 定制门和抽屉门板宽度	453	605	758	910	门 453.5 抽屉 910

\* 假定门板厚度为 19 毫米。 \*\* 不建议并排安装对开门型号，因为铰链会发生冲突，请查看规划指南了解选项。

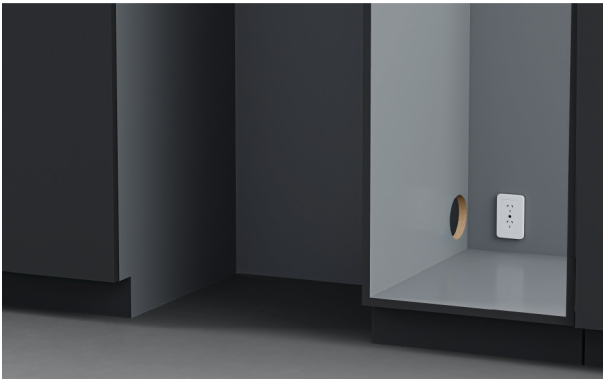


[fisherpaykel.com/specify](https://fisherpaykel.com/specify)

1. 测量橱柜尺寸。  
确保满足最低规格要求并考虑间隙。



2. 确保地面平整且干净，并已完成回转结构（如果需要）。



3. 确保水电管线便于开关，安装正确无误。  
如果接头位于电器后面，建议使用隔离开关。

## 打开包装



1. 剪开包装箱顶部的包装带和印刷的线条。提起并拆除。

将纸板放在一边以备后用。



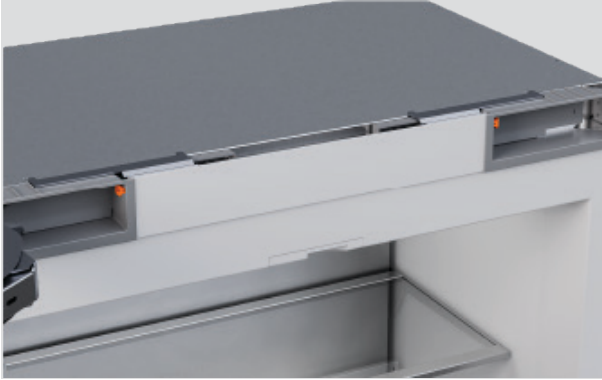
2. 取下电器背面的镶边条。



3. 取出电器里的安装套件和其他零部件。

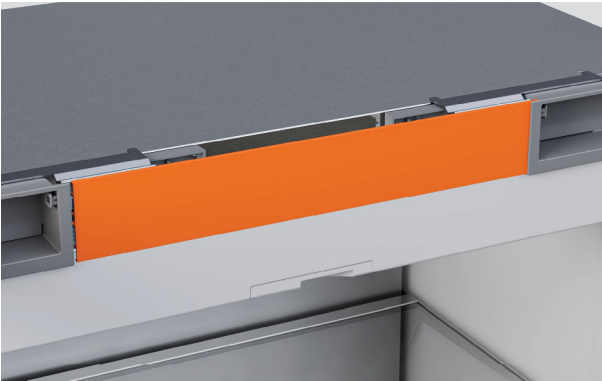
确保在移动电器之前重新贴好门胶带。

## 拆卸预先安装的零部件



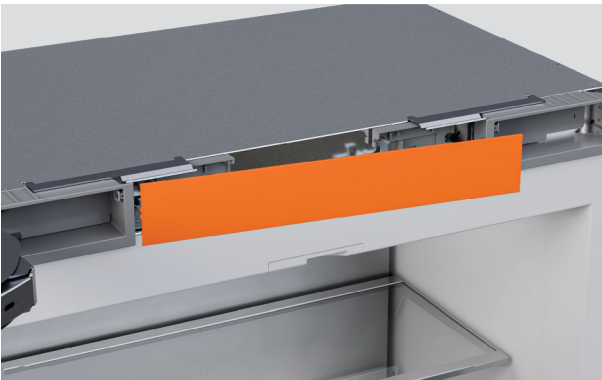
对开门型号：顶部镶边条

1. 使用一字螺丝刀松开左侧或右侧插头。



对开门型号：顶部镶边条

2. 推动顶部镶边条向松开的插头方向，使其从对侧铰链槽中脱离。



对开门型号：顶部镶边条

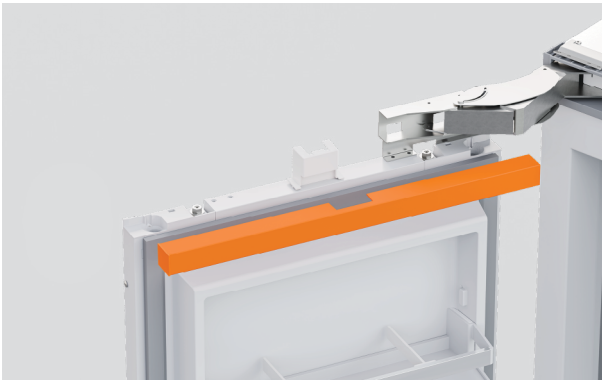
3. 滑出以拆卸。

## 拆卸预先安装的零部件



### 上镶边条

1. 先从电器的无铰链侧松开上镶边条，然后从铰链滑动。



### 顶部门盖

2. 小心地将顶门盖的两端从冰箱上拉开，以拆下魔术贴紧固件。  
把盖板从磁铁外壳上解开。  
确保磁铁固定在门上。



### 下护栅

3. 向外拉以从安装板上取下下护栅。

## 拆卸预先安装的零部件



上护栅 - 冷藏冰箱、冷冻冰箱和酒柜

4. 打开水过滤器盖板，然后拆卸 #8x16 螺丝。

从护栅两端拆卸两个 #8x16 螺丝。  
向外拉护栅即可取出。

冷藏/冷冻冰箱

从护栅两端拆卸两个 #8x16 螺丝。  
向外拉护栅即可取出。



踢脚板安装板

5. 拆卸螺丝，然后拆卸踢脚板安装板。



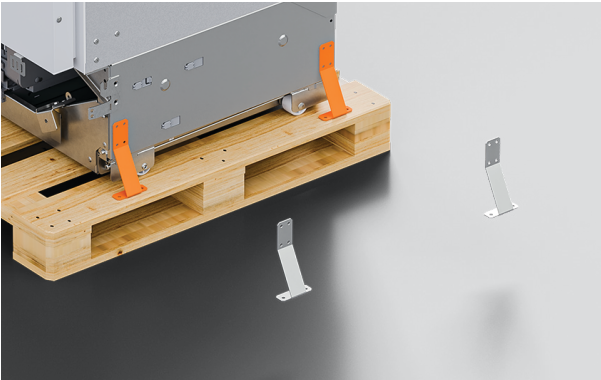
气流隔板

6. 拆卸螺丝，然后拆卸气流隔板。

任何时候都需要两个人。



1. 移动电器时要小心。用胶带将门粘上以防止其打开。



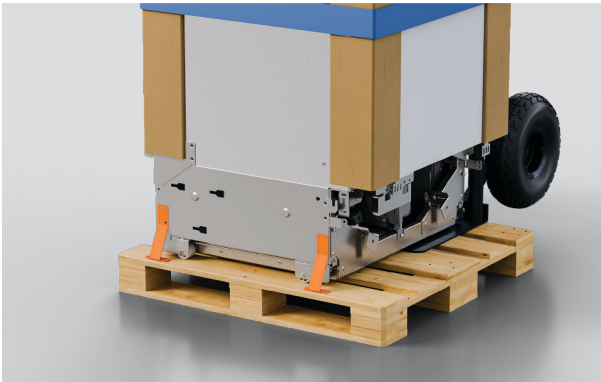
2. 拆卸托板无铰链侧的支架。



3. 将设备稍微向前倾斜。  
将手推车插入托盘和产品之间。



4. 使用角柱将产品固定在手推车上，以防止挤压侧边镶边条。

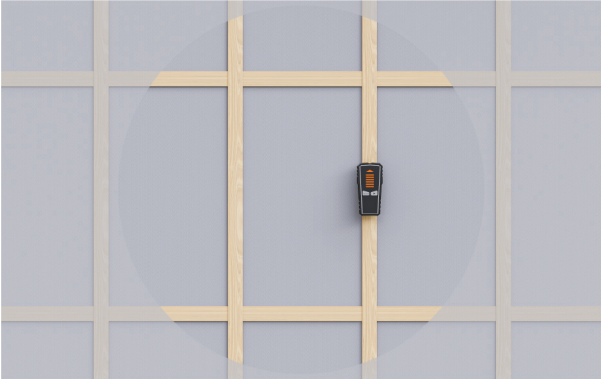


5. 取出剩余的支架。



6. 倾斜产品并取出托板。  
把电器推到安装位置。

## 安装防倒支架

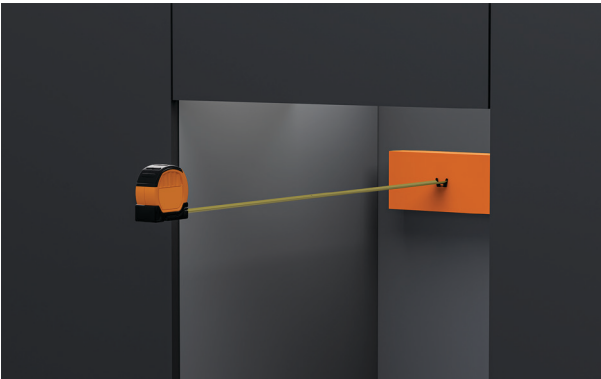


1. 确保有墙筋或实心表面。



2. 测量地面到电器正面突出部的高度，然后在安装柜后壁上标出高度。

防倒支架的安装高度不得超过 2138 毫米，以确保产品不会倾倒。



3. 如果安装柜深度大于 635 毫米需要在防倒支架旁安装一个垫板，以使深度达到 635 毫米。



### 4. 实心墙安装

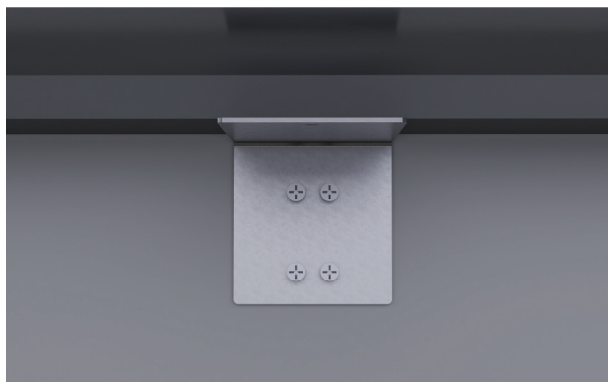
利用支架做标记，在后壁或垫板上预钻4个螺孔。使用四颗十字螺丝固定



### 5. 砖墙安装

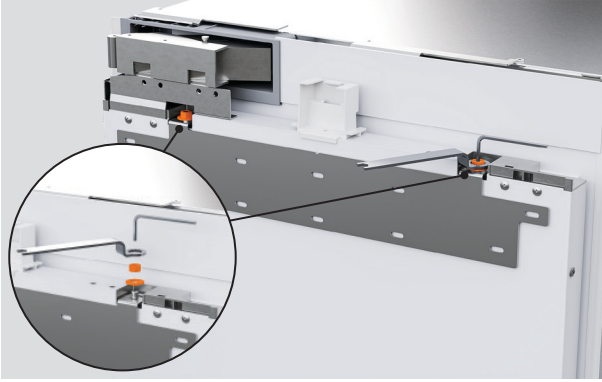
利用支架做标记，在后壁上预钻4个螺孔。

往每个螺孔里插入1个塑料膨胀管并用锤子敲进螺孔，直到塑料膨胀管与后壁齐平，然后用四颗十字螺丝固定

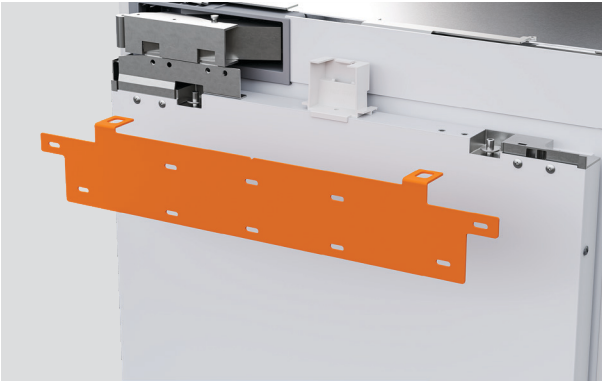


6. 确保正确安装防倒支架，以防此电器在开门时前倾。

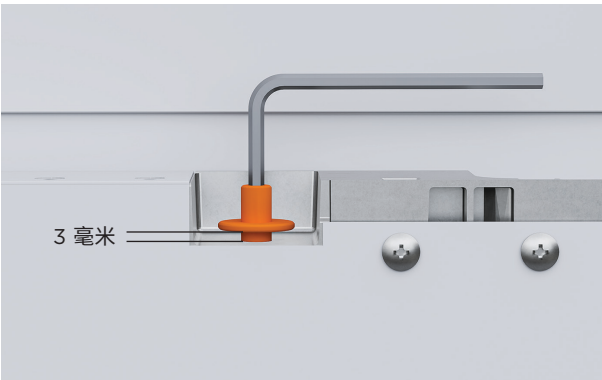
## 产品准备



1. 用随机提供的内六角扳手和直扳手拆卸门顶上 M8 螺丝的 M8 螺母和垫圈。

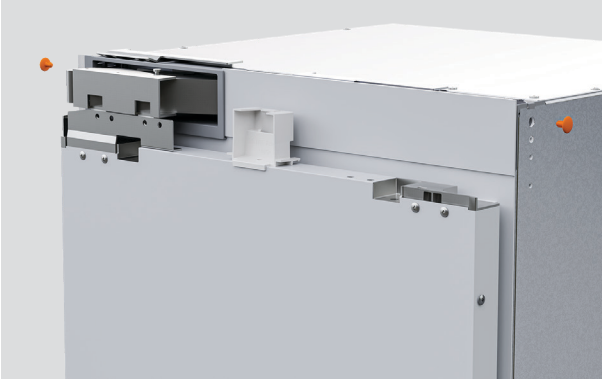


2. 拆卸吊架收好备用。  
对所有门板重复上述步骤。

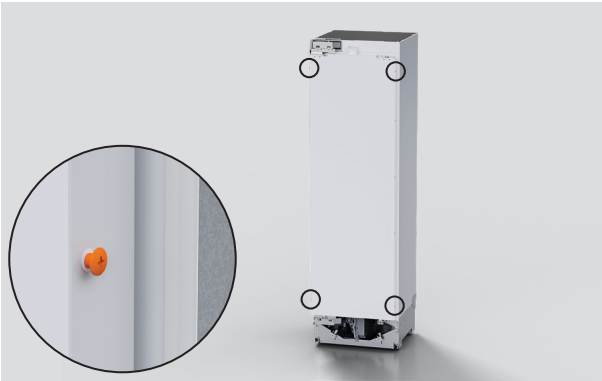


3. 松开 M8 螺丝 3 毫米。

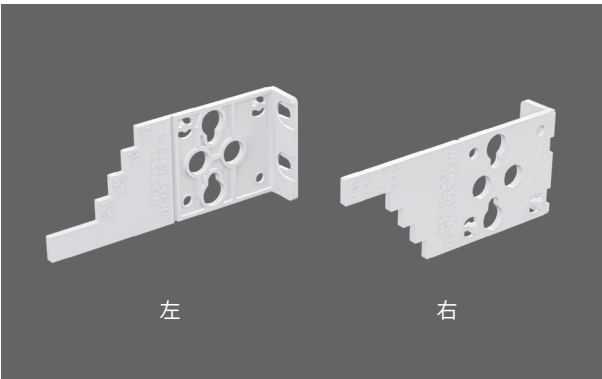
## 产品准备



4. 将带倒钩膨胀管插入产品的左上方和右上方，以保护橱柜。



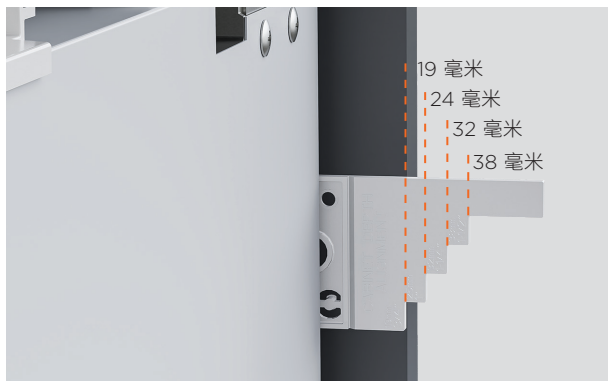
5. 在冰箱门侧面，松开顶部和底部的螺丝。



6. 在与门对齐之前，确保校准规的方向正确。

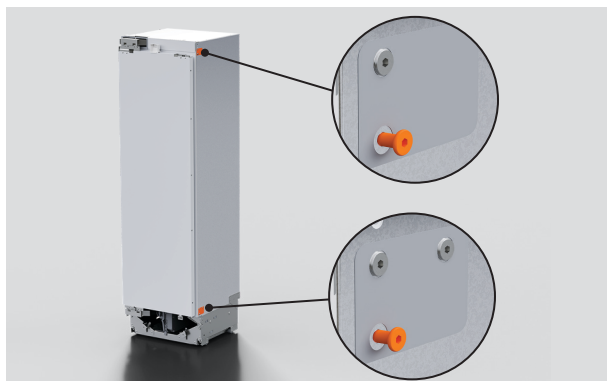


7. 将校准规插到门螺丝上。  
将校准规向下推以“锁定”到位，  
然后拧紧螺丝固定。



8. 测量门板厚度，并在量具上标记  
正确的步骤。

## 连接电器—多机安装



1. 在连接相邻产品的那一侧，拆下凸缘螺栓。



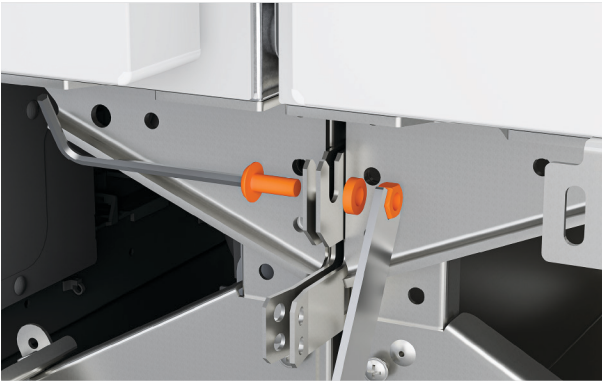
2. 添加凸缘连接支架套件并重新插入螺栓。用 3 毫米内六角扳手拧紧。



3. 拆卸相邻电器之间的槽板镶边条。



1. 将冰箱放置在靠近腔室前部的  
位置。

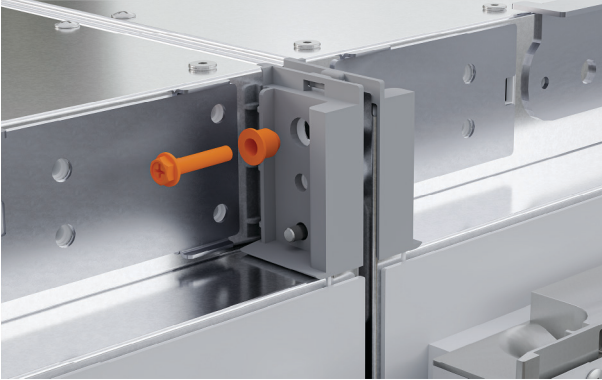


2. 用随机提供的 M6 螺丝和螺母把  
两个下支架固定在一起。  
用 4 毫米内六角扳手和 10 毫米扳手  
拧紧螺母。  
确保支架夹紧牢固。



3. 用随机提供的 M5 螺栓和接头套  
把两个上支架固定在一起。  
用 8 毫米套筒扳手和十字螺丝刀  
拧紧接头套，直到接头套与支架表面  
齐平。

## 连接产品 - 多机安装



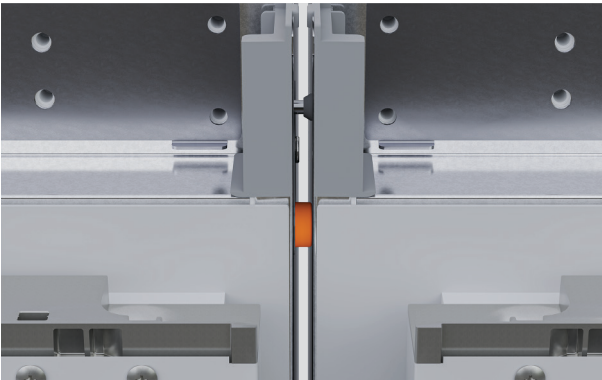
4. 用随机提供的 M5 螺栓和接头套安装。

用于手柄与手柄的安装：

两侧各用两颗螺栓。

用于手柄与铰链的安装：

只能从手柄侧插入一个连接螺栓。



5. 确保法兰接头如图所示接触两台相邻电器。

## 插入铰链限位销（可选）



1. 如要把开门幅度限制为 90°，把 2 个铰链限位销分别插入上下铰链。



2. 冷藏/冷冻冰箱型号：

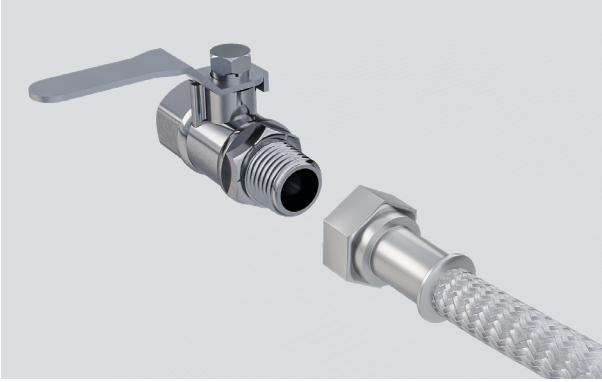
拆卸铰链盖板。

松开并将中央隔板向前滑动，以便露出销子孔。

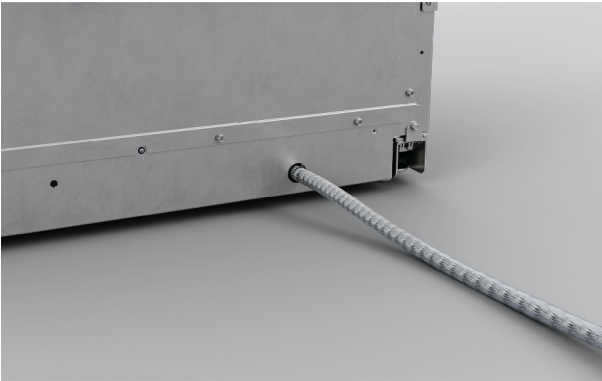
安装限位销。

重新安装中间隔板，然后安装铰链盖板。

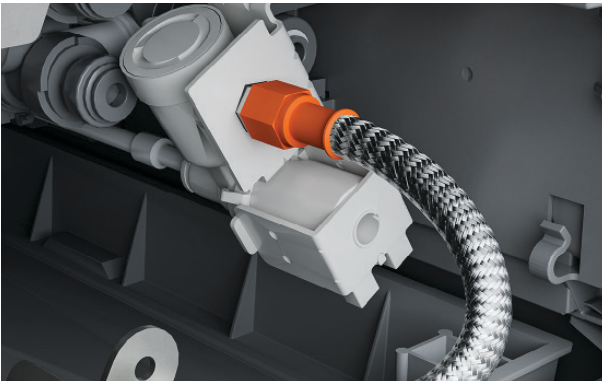
## 水电连接



1. 把编织软管的一端接到水阀上。  
连接前先用水冲洗软管以清除里面的碎屑。



2. 将软管从产品后部推过底座。



3. 将软管连接到隔离阀。

## 水电连接



1. 为了减少松弛并降低产品后方缠绕的风险，请在电源线上缠绕一根线。

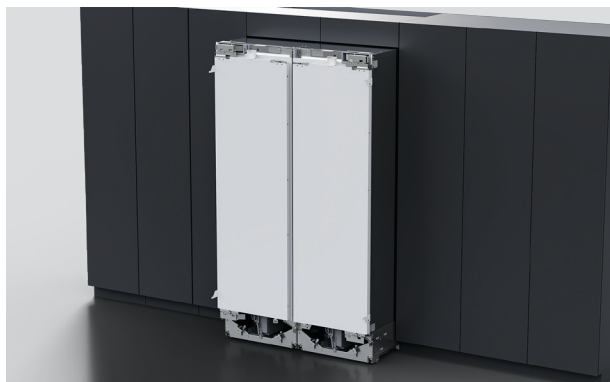


2. 把电源线插头插到电源插座上，然后接通电源。



3. 在首次接通电源之后，电器默认为安装模式。

## 在安装柜中的位置



1. 请确保门已关闭。请小心地将单个或多台冰箱慢慢推进腔室。



2. 将校准规上的划线与相邻橱柜正面齐平。

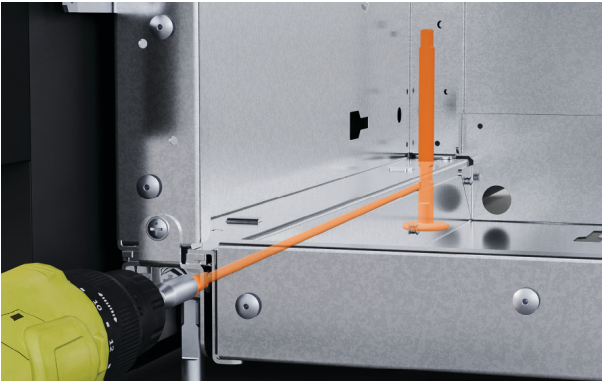
## 调平和固定



1. 用随机提供的六角螺丝刀头调整产品正面。

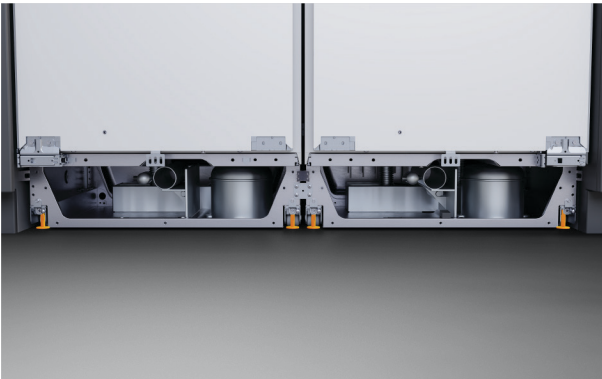
顺时针转动左手螺丝，每整圈将脚部降低 0.5 毫米。

在钻头上做标记，以便计算完全接触支脚所需的匝数。



2. 请使用随机提供的六角螺丝刀头调节产品后部。

顺时针转动右手螺丝，每整圈将脚部降低 0.5 毫米。



3. 多款产品：

调整外侧前支脚，然后调整外侧后支脚。

在把电器推进安装柜之后，降低中间调平脚。

确保上支架接触到安装柜。

## 调平和固定



4. 在调节螺丝时检查深度校准规。  
用直尺检查电器和安装柜侧壁之间的  
间隙是否相等。

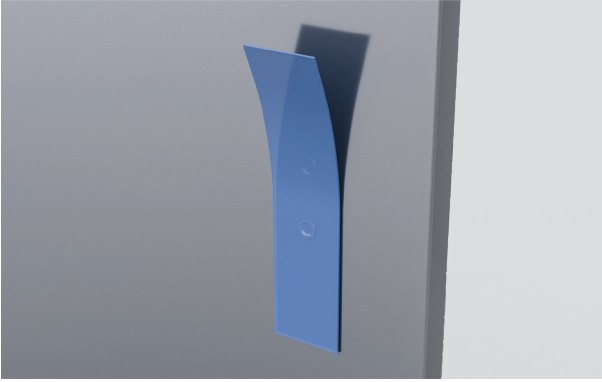


5. 用 8Gx16 沉头螺丝将两个下侧面  
支架分别固定在安装柜两面的侧  
壁上。

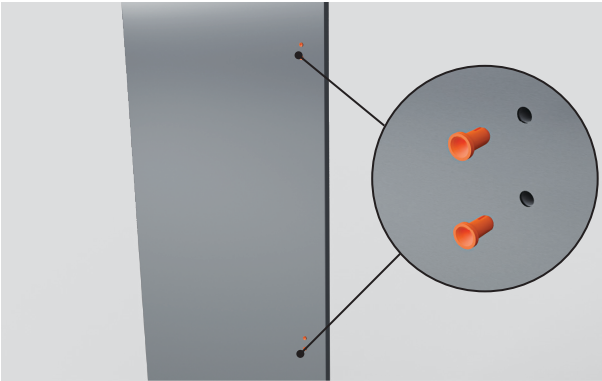


6. 用两个 8Gx16 沉头螺丝将两个  
上支架或支架分别固定在安装柜  
两侧。  
拆卸深度校准规。

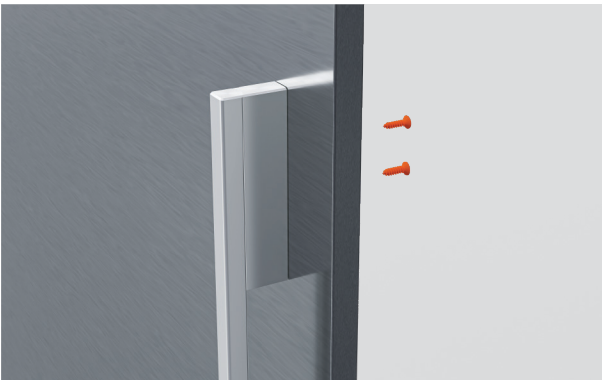
## 门板准备 (预制门板)



1. 撕掉手柄安装区域的蓝色胶带和保护膜。

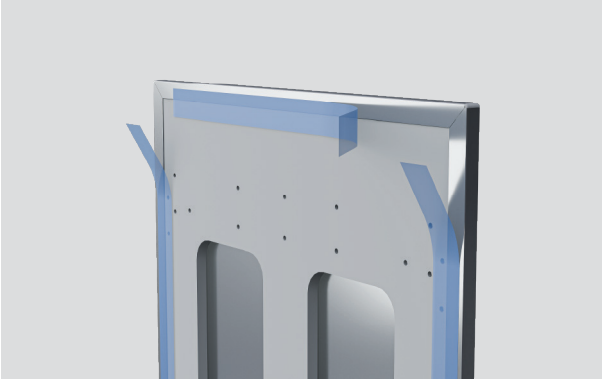


2. 取出门板上的 4 个塞子。

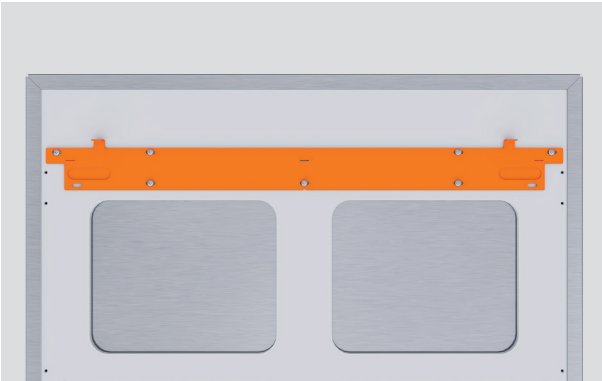


3. 使用四颗 M5×25 六角螺丝将手柄安装到面板上。  
对所有门板和抽屉重复上述步骤。

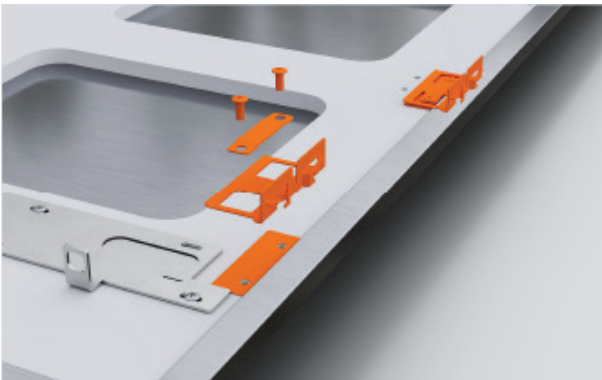
## 门板准备 (预制门板)



4. 在安装手柄之后，撕掉门板内表面边上的蓝色胶带。



5. 用 M5x12 十字螺丝把上吊架安装在门板上的螺孔里。



6. 让侧面支架对齐门板上的安装位置。

使用随机提供的螺丝固定。

确保支架固定牢固，直接拧紧螺丝即可。

## 门板准备 (预制门板)



### 7. 酒柜型号:

将随机提供的橡胶镶边条安装在门板后部的窗开口周围。

确保镶边条与内边缘齐平，不覆盖吊架。

## 门板准备 (定制门板)

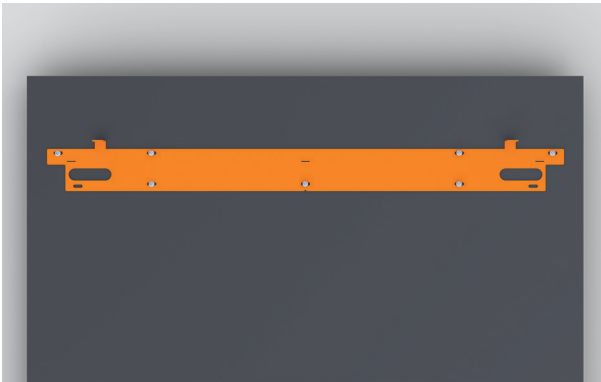


[fisherpaykel.com/specify](https://fisherpaykel.com/specify)

1. 重新检查门板规格，确保所有支架位置都已标记。

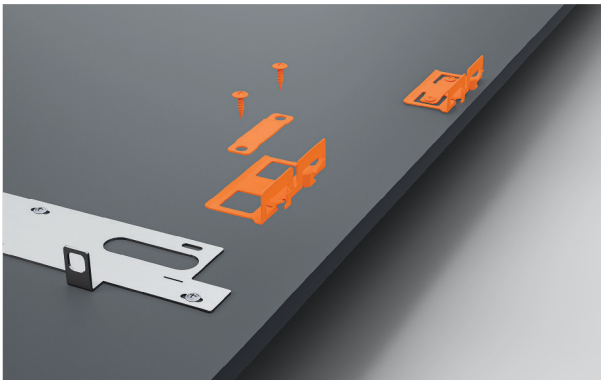
有关所有定制门板的详细信息，请参阅规划指南。

所提供的模板也可用于定位支架孔位置。按照模板上的指导进行操作。



2. 将门板支架与面板对齐。使用随机提供的 M5x12 螺丝固定。

镶边条套件中提供了有助于定位支架的模板。

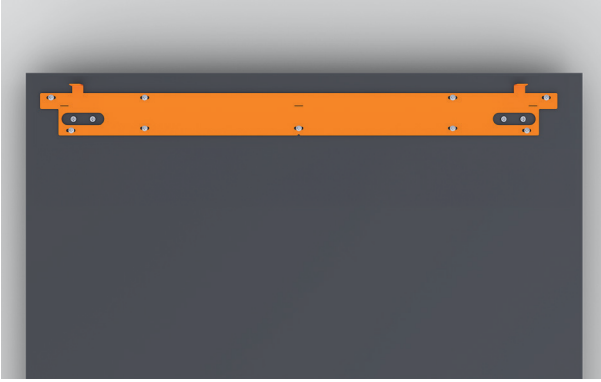


3. 让侧面支架对齐门板上的安装位置。

使用随机提供的螺丝固定。

确保支架固定牢固，直接拧紧螺丝即可。

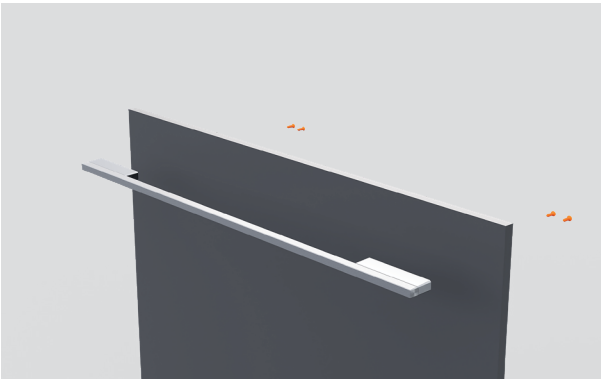
## 门板准备 (定制门板)



4. 冷藏/冷冻冰箱型号：  
对下面的抽屉重复上述步骤。



5. 使用四颗 M5x25 六角螺丝将手柄安装到面板上。  
确保手柄固定螺丝不影响侧面支架。



6. 冷藏/冷冻冰箱型号：  
对下面的抽屉重复上述步骤。

## 门板准备 (定制门板)

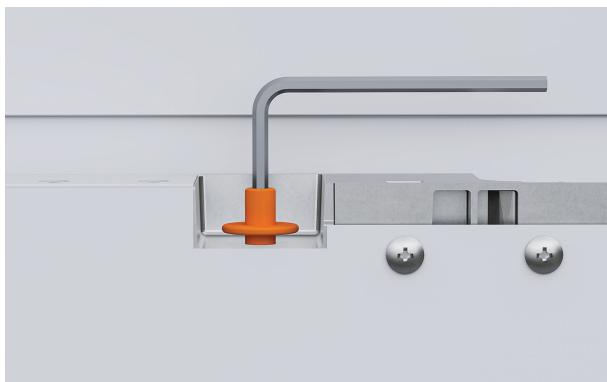


### 7. 酒柜型号:

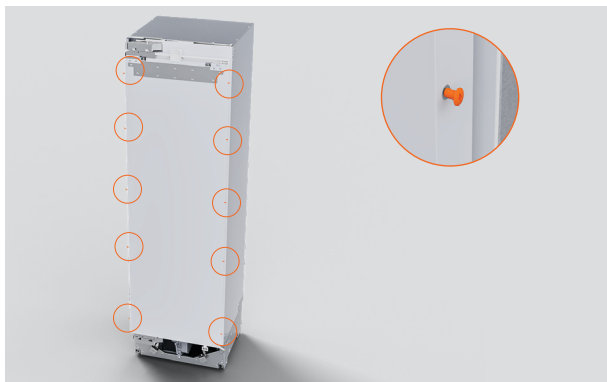
将随机提供的橡胶镶边条安装在门板后部的窗开口周围。

确保镶边条与内边缘齐平，不覆盖吊架。

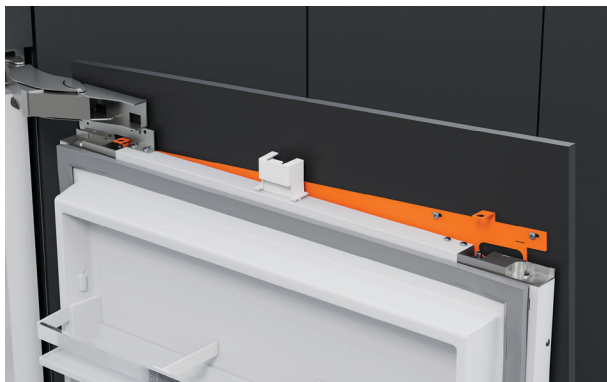
## 安装门板



1. 确保将上安装螺丝松开 3 毫米。



2. 松开侧面螺丝。



3. 握住门板使其与门顶成一定角度，然后放低门板使其落在安装螺丝上。

## 安装门板



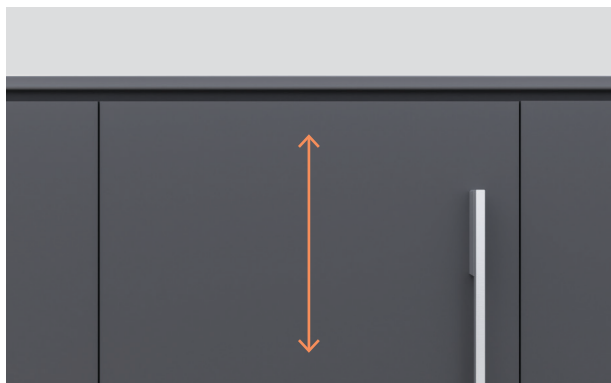
4. 将侧面支架滑动到门的侧面螺丝上。  
稍稍拧紧侧面螺丝，以便调节面板。



5. 用随机提供的扳手和 M4 内六角扳手，把 M8 垫圈和螺母拧到调节螺丝上。  
稍稍拧紧以允许调节。

## 调节门板

确保在调节门板高度时稍稍拧紧侧面支架螺丝。切勿在拧紧侧面支架螺丝的情况下调节门板高度。



1. 顺时针转动安装螺栓降低门板高度，反时针转动安装螺栓升高门板高度。

门板顶部与上方橱柜之间的最小间隙为 3 毫米。



2. 往边上推门板进行水平调节。确保门板与安装柜正面齐平。

门板与相邻橱柜之间的最小间隙为 3 毫米。



3. 拧紧侧面螺丝到面板。

## 固定门板

---



4. 用随机提供的扳手拧紧 M8 螺母，固定面板。

用随机提供的 M4 内六角扳手固定螺柱，以确保在拧紧过程中高度调节不会改变。

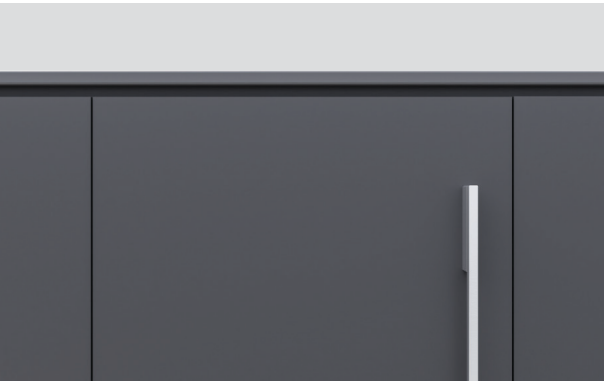
## 安装门板



1. 打开门，松开下支架螺丝。  
调整支架使其紧贴门板，然后重新拧紧螺丝。

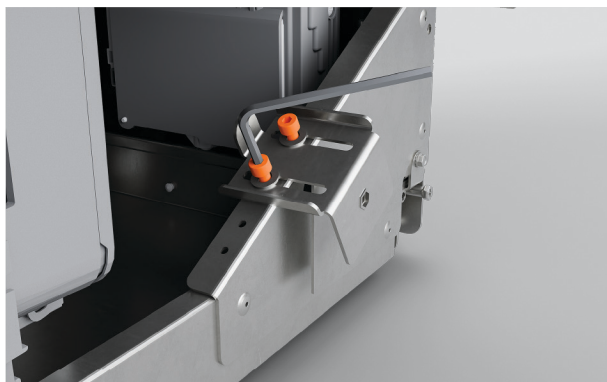


2. 在支架上再拧一颗螺丝，将面板锁定到位。



3. 检查所有间隙和触碰情况。

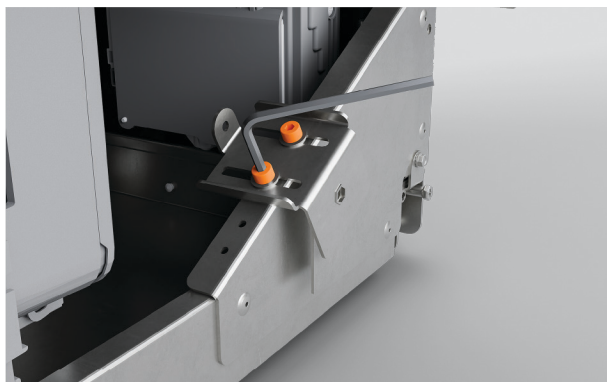
## 调整踢脚板深度



1. 使用内六角扳手松开底座两侧的调节支架盖螺丝。



2. 调整支架以达到所需的踢脚板深度。

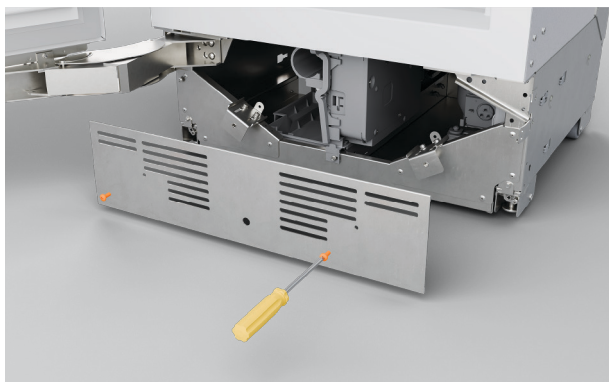


3. 重新拧紧盖帽螺丝。

## 安装踢脚板固定板

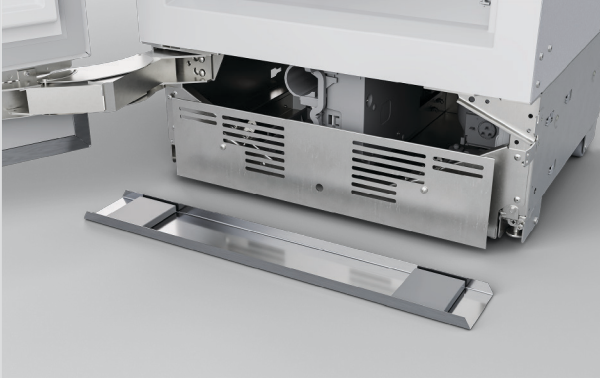


1. 如果安装板和底座之间有间隙：  
将泡沫块安装到安装板的背面。  
用力按压贴紧。



2. 用此前拆卸的螺丝重新安装安  
装板。

## 安装踢脚板（预制面板）



1. 将垫片居中对准电器的固定点。  
标记每个垫片中心的磁铁固定位置。

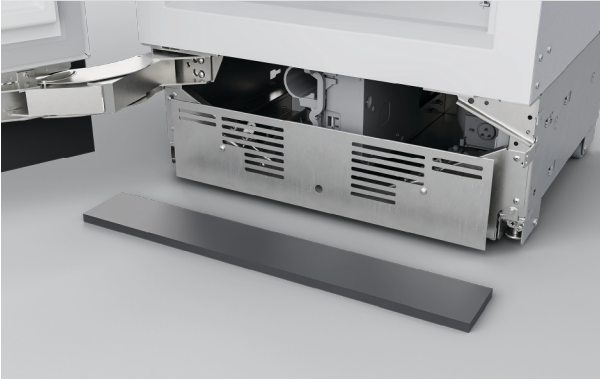


2. 将磁铁固定到垫板上。

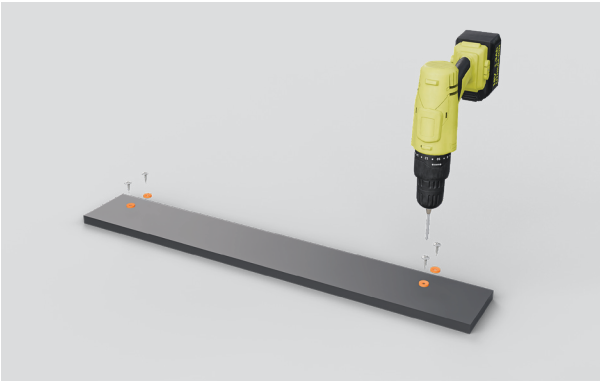


3. 用固定夹将踢脚板固定到位置

## 安装踢脚板（定制面板）



1. 将面板对准电器的固定点，然后标记磁铁安装位置。



2. 将磁铁固定到垫板上。



3. 用固定夹将踢脚板固定到位。

## 安装护栅



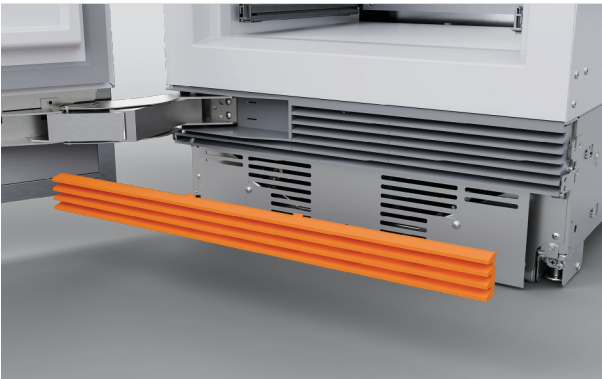
上护栅 - 冷藏冰箱、冷冻冰箱和酒柜

用 #8x16 螺丝重新安装上护栅。



上护栅 - 冷藏/冷冻冰箱

用 #8x16 螺丝重新安装上护栅。



下护栅

利用磁铁重新安装下护栅。

如果踢脚板高度为 114-127 毫米，沿垂直肋裁短下护栅。

## 安装镶边条



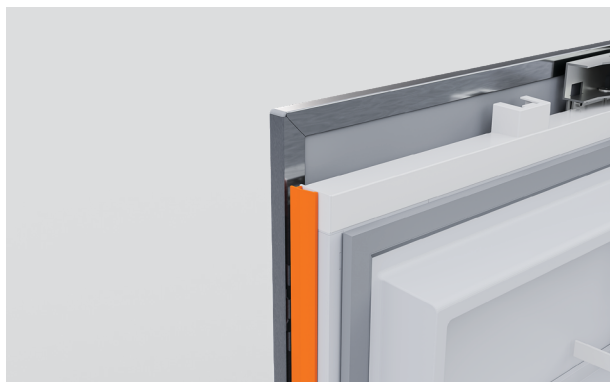
### 顶部门盖

确保磁铁仍然留在原位且未损坏，否则会影响电器正常工作。

让凹槽卡进磁铁外壳，让镶边条盖紧贴在不干胶上。

用力按压贴紧。

对于对开门型号，请确保左右门盖放置正确。



### 门侧面盖板

把门侧面盖板插入两边的间隙里并向下滑到位卡紧。用力按压贴紧。

确保侧面盖板顶部对准上门板扣件。



### 抽屉侧面盖板

把抽屉侧面盖板插入抽屉左右两边的面板间隙里。

确保电器位于安装柜中央位置，以防侧面盖板妨碍安装柜。

## 安装镶边条



### 抽屉上镶边条

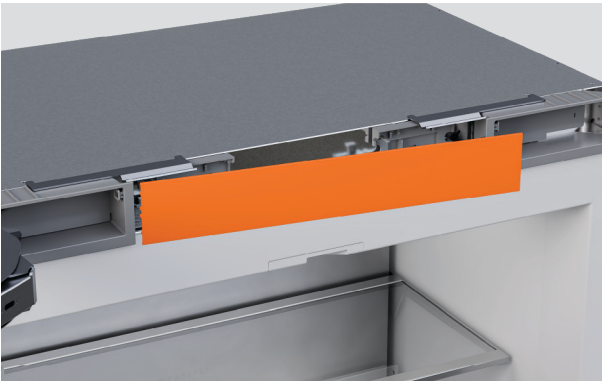
让上镶边条对准抽屉，用力向下按压使其卡进面板支架。

确保上镶边条与抽屉侧面盖板齐平。



### 上镶边条

把上镶边条的一端滑进铰链槽板。  
按压另一端以固定。



### 对开门型号：

将铰链槽盖板滑进铰链槽板，并将插头推入以固定。

## 安装镶边条

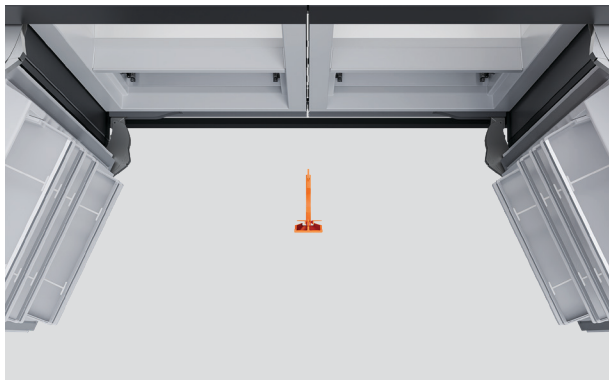
---



### 铰链槽板盖

将下部的铰链槽板盖滑进铰链槽板  
按压贴紧。

## 安装镶边条—多机安装



1. 把中镶边条置于电器之间。



2. 向上推镶边条使其进入上支架。



3. 向下推镶边条使其进入下支架。

## 安装镶边条—多机安装

---



4. 压中镶边条固定位置。

## 安装水过滤器

---

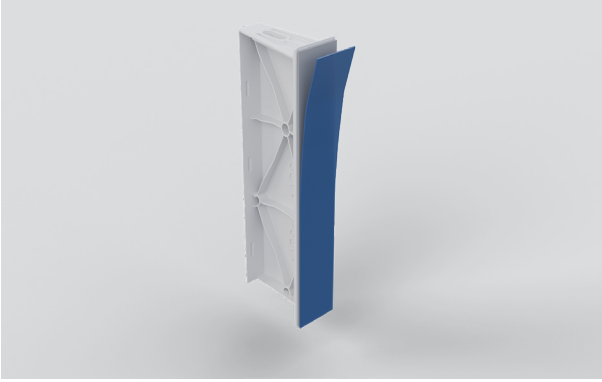


[fisherpaykel.com/specify](https://fisherpaykel.com/specify)

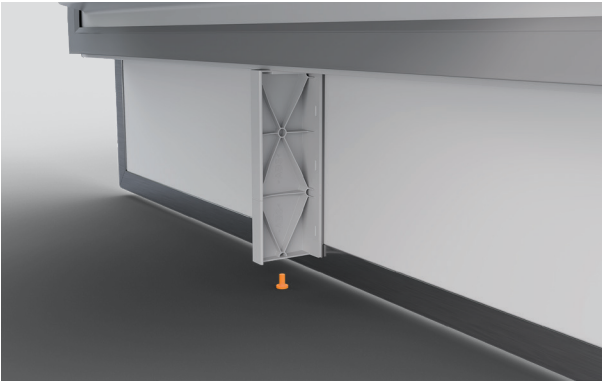
1. 安装水过滤器。

要查看说明，请访问  
[fisherpaykel.com/specify](https://fisherpaykel.com/specify)，输入  
“水过滤器”或过滤器型号代码。

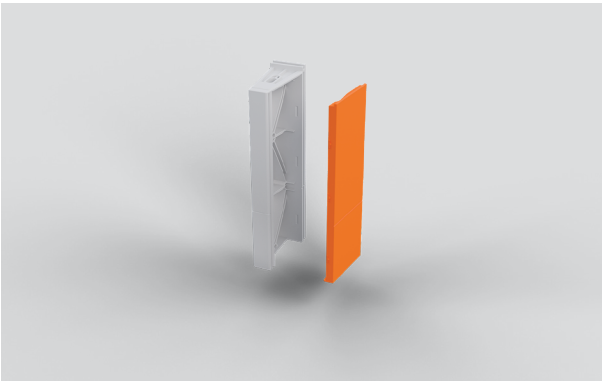
## 安装气流隔板



1. 撕掉气流隔板上的不干胶衬纸。



2. 用力按压气流隔板使其贴合在面板底部。  
用螺丝把气流隔板固定在冰箱门上。




3. 将气流隔板盖安装到位。

## 退出安装模式

---

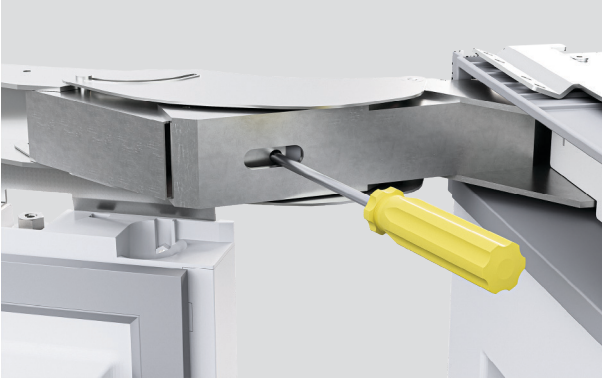


1. 按住  退出安装模式。

## 调换铰链（可选）

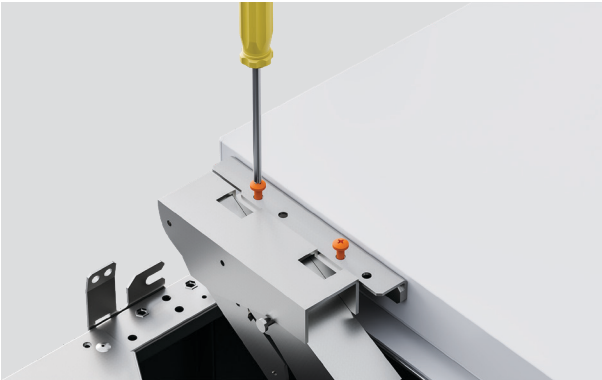
### 拆卸门

建议先取出搁架，然后再拆卸门。拆卸门时要小心。



1. 把铰链里的 T20 螺丝打到 0 位置  
松开铰链弹簧。

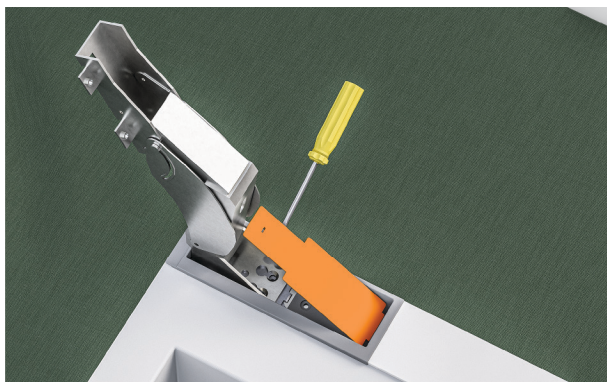
关上门，然后把电器向后放倒在托  
板上。



2. 拆卸上铰链和下铰链/中铰链上  
的门铰链 M6x10 内六角螺丝取下  
电器门。

## 调换铰链（可选）

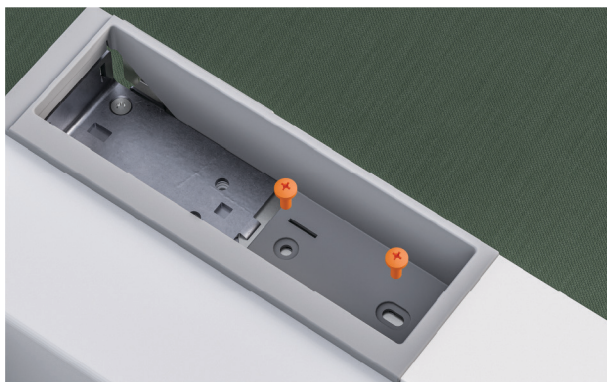
### 拆卸上铰链



1. 用一字螺丝刀完全打开上铰链并取下铰链槽盖板。



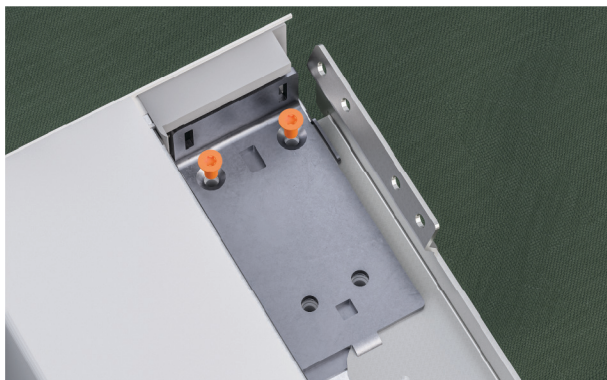
2. 拆卸 M6x16 沉头螺丝，然后拆卸上铰链并放在一边。



3. 拆卸铰链槽板 M6x16 沉头螺丝，然后拆卸铰链槽板和上槽板支架。

## 调换铰链（可选）

### 拆卸上铰链



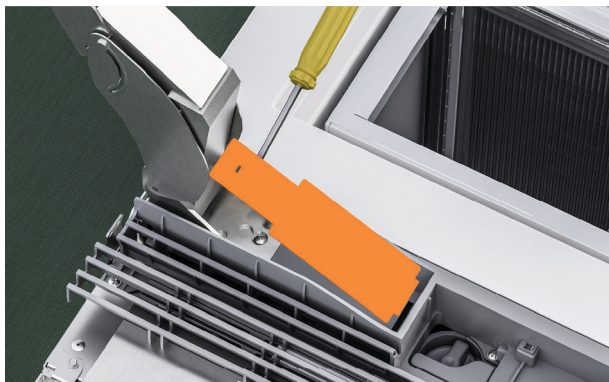
4. 拆卸 M5x12 沉头螺丝，然后拆卸上铰链支架和垫板。



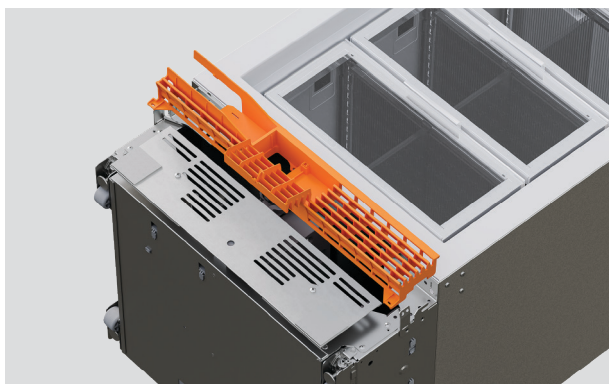
5. 对于无铰链侧，拆卸 M6x16 沉头螺丝，然后拆卸槽板支架。

## 调换铰链（可选）

### 拆卸下铰链



1. 冷藏冰箱、冷冻冰箱和酒柜型号：  
用一字螺丝刀完全打开下铰链并取下铰链槽板盖。



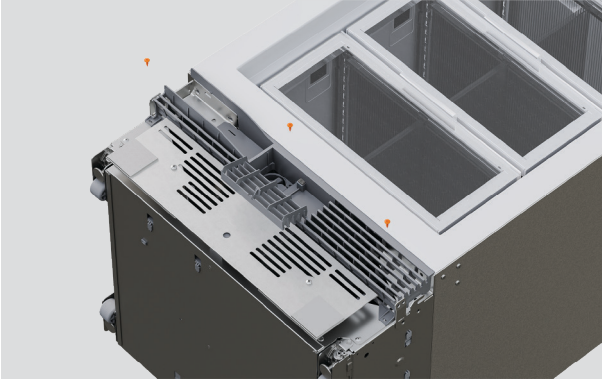
2. 冷藏冰箱、冷冻冰箱和酒柜型号：  
打开下护栅上的水过滤器舱盖，  
然后用手托住下护栅拆卸 #8x16 螺丝。



3. 冷藏冰箱、冷冻冰箱和酒柜型号：  
拆卸 2 个 M6x16 沉头螺丝，然后拆卸铰链。

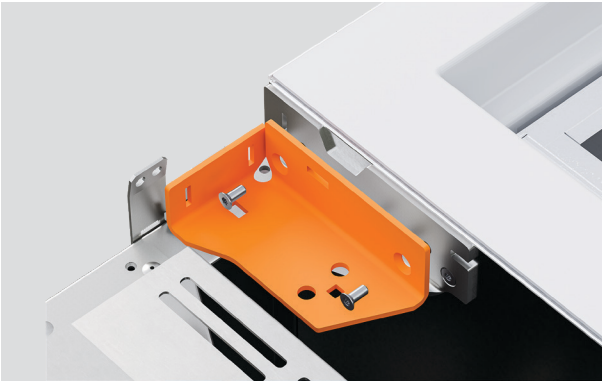
## 调换铰链（可选）

### 拆卸下铰链



#### 4. 冷藏冰箱、冷冻冰箱和酒柜 型号：

拆卸下护栅左下角和右下角的  
#8x16 螺丝，然后拆卸下护栅。



#### 5. 冷藏冰箱、冷冻冰箱和酒柜 型号：

拆卸 M6x16 沉头螺丝，然后拆卸下  
铰链支架。

**切勿拆卸底座和安装柜定位支架。**

## 调换铰链（可选）

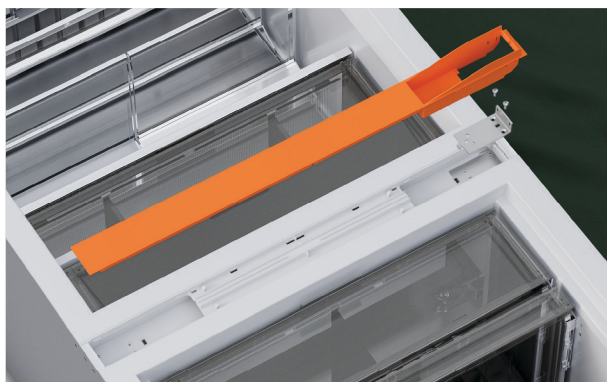
### 拆卸中铰链



#### 1. 冷藏/冷冻冰箱型号：

完全打开中铰链，并拆卸铰链盖板。

拧开 M6x16 沉头螺丝拆卸。

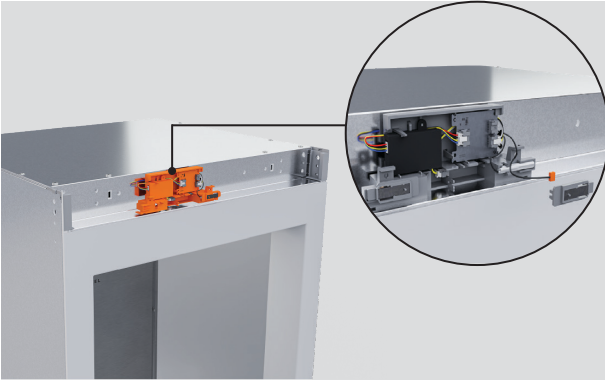


#### 2. 冷藏/冷冻冰箱型号：

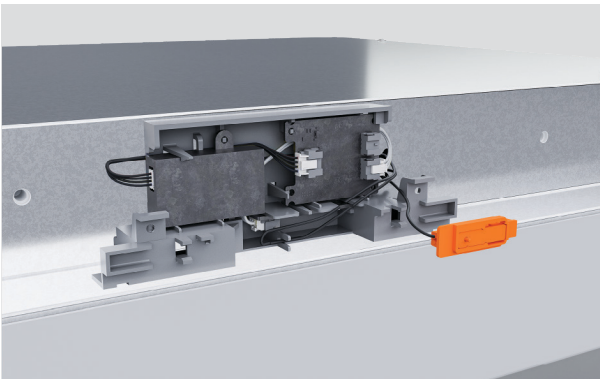
拆卸 M5x12 沉头螺丝，然后拆卸上铰链支架和垫板。

## 调换铰链（可选）

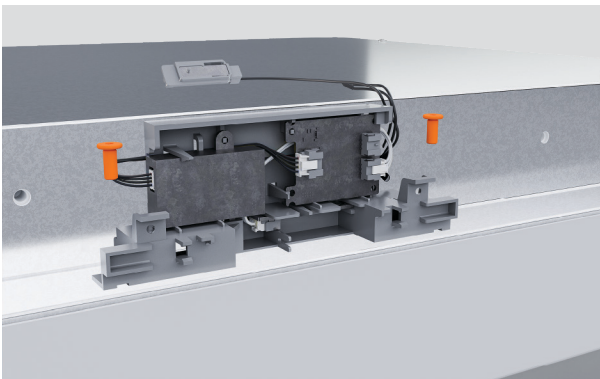
### 移动传感器盒（仅 46 厘米和 61 厘米型号）



1. 把霍尔传感器从传感器盒上取下来。



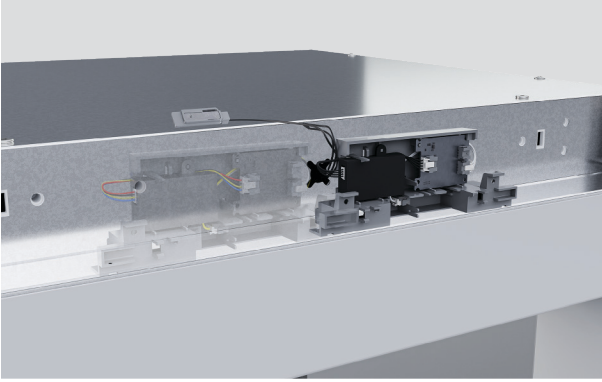
2. 把拦截器板电缆从传感器盒上取下来。



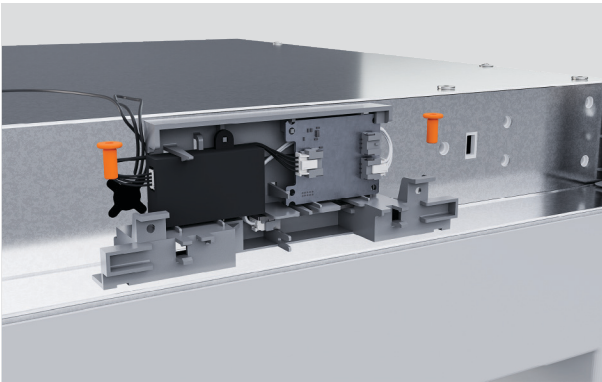
3. 拆卸传感器盒上的 2 个 #8x16 螺丝。

## 调换铰链（可选）

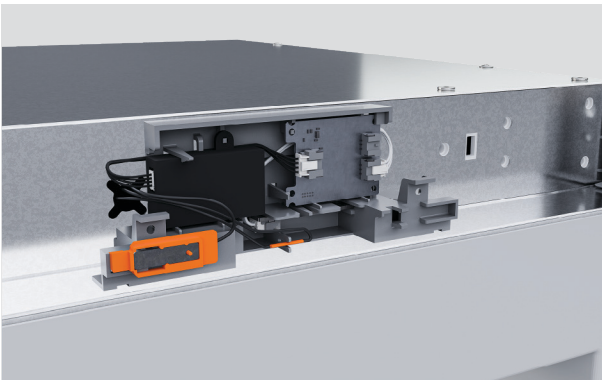
### 移动传感器盒



4. 移动传感器盒，使相对的霍尔传感器夹对准安装柜中心



5. 用两个 #8x16 螺丝把传感器盒重新安装在安装柜上门板的预留孔里。



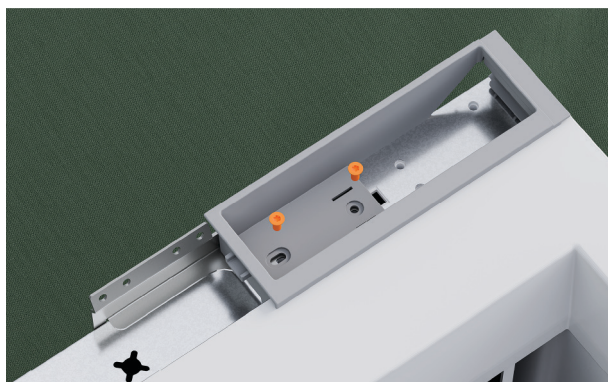
6. 把霍尔传感器夹到距安装柜中心线最近的槽板里的传感器盒里。将拦截器板线束压入叉形槽中。

## 调换铰链（可选）

### 重新安装上铰链



1. 使用 M5x12 沉头螺丝在新铰链侧重新安装上铰链支架和支架垫板。



2. 用两个 M6x16 沉头螺丝把新铰链槽板和槽板上支架安装在新铰链侧。

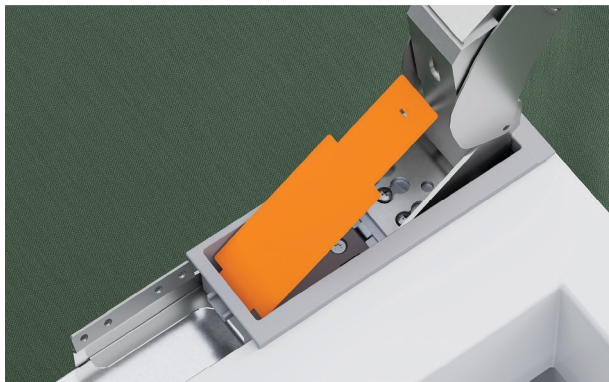
铰链套件包括新铰链槽板和槽板上支架。



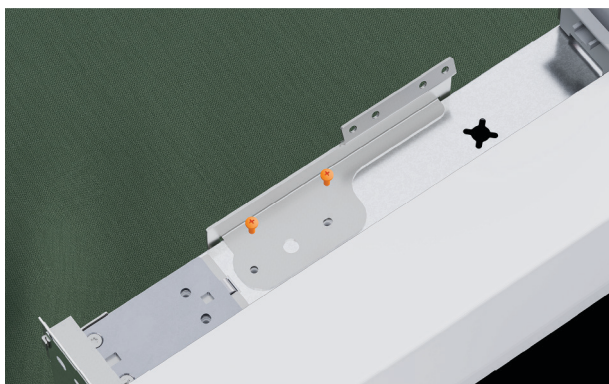
3. 使用两个 M6x16 沉头螺丝将铰链固定在槽板里。

## 调换铰链（可选）

### 重新安装上铰链



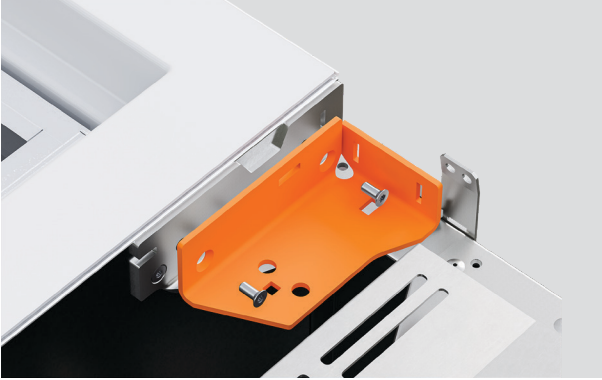
4. 打开铰链并将上铰链槽板盖固定到位。



5. 对于无铰链侧，使用 M6x16 沉头螺丝安装新的槽板支架。

## 调换铰链（可选）

### 重新安装下铰链



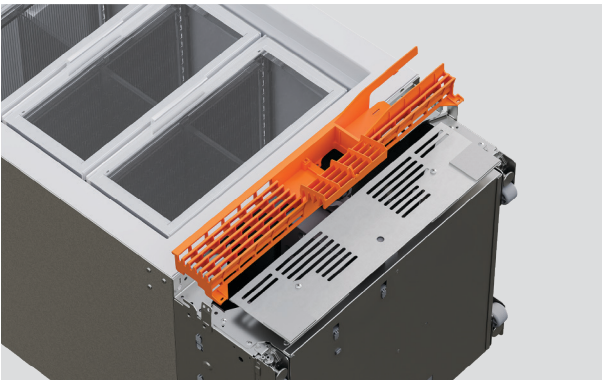
1. 用两个 M6x16 螺丝把新的下铰链支架安装在新铰链侧。

确保支架顶上的凸耳插入底座前支架上的插槽。



2. 将拆下的上铰链插入下支架凸耳中。

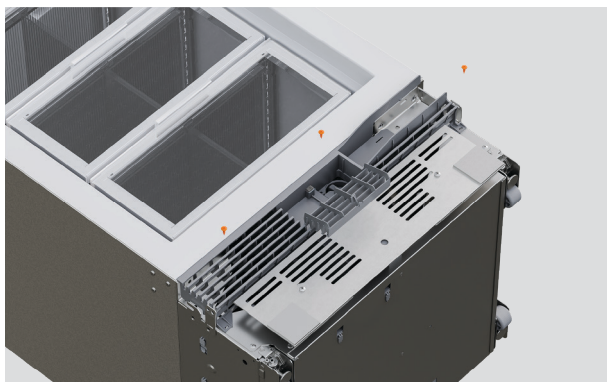
将其旋转到位并用两个 M5x12 沉头螺丝固定。



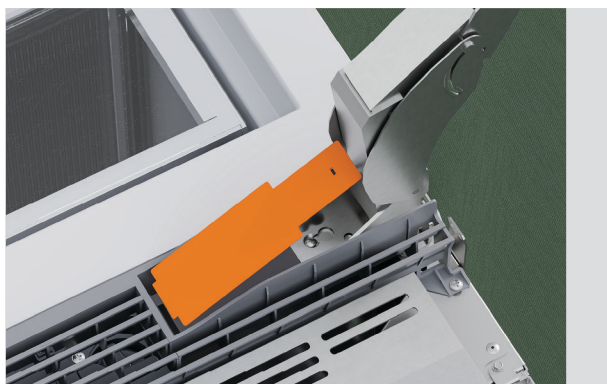
3. 打开铰链，然后安装新的上护栅组件。

## 调换铰链（可选）

### 重新安装下铰链



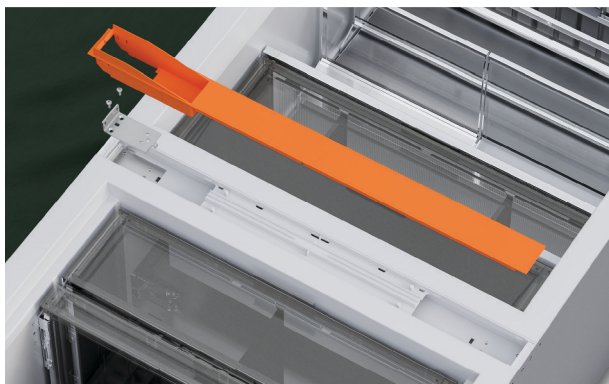
4. 用三个 #8x16 螺丝固定：一个在护栅左下角，一个在护栅右下角，一个在水过滤器舱盖后面。



5. 将下铰链槽板盖板固定到位。

## 调换铰链（可选）

### 重新安装中铰链



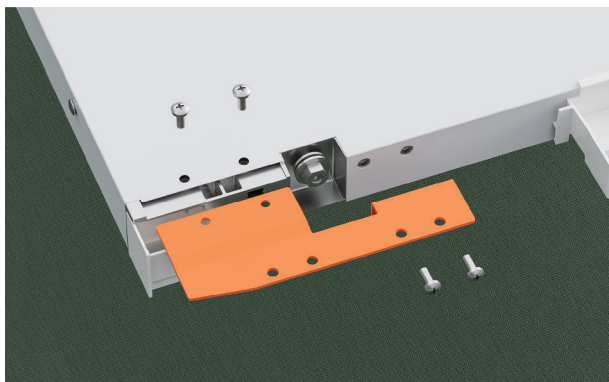
1. 用 M5x12 沉头螺丝重新安装中铰链支架和垫板。



2. 打开中铰链，然后用两个 M6x16 沉头螺丝重新安装。

## 调换铰链（可选）

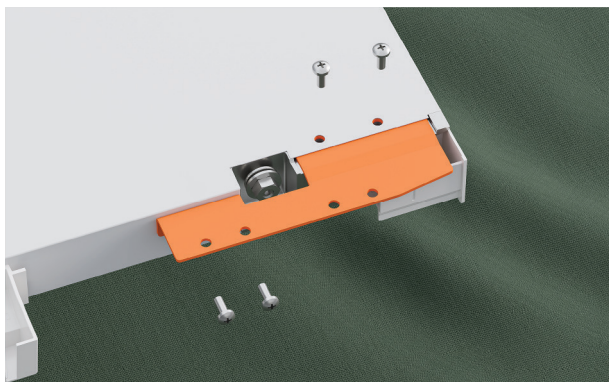
### 调换上门支架



1. 拆卸四个 M5x10 沉头螺丝，然后拆卸门顶上的上转接支架。



2. 将两个螺母移到门顶的另一侧。



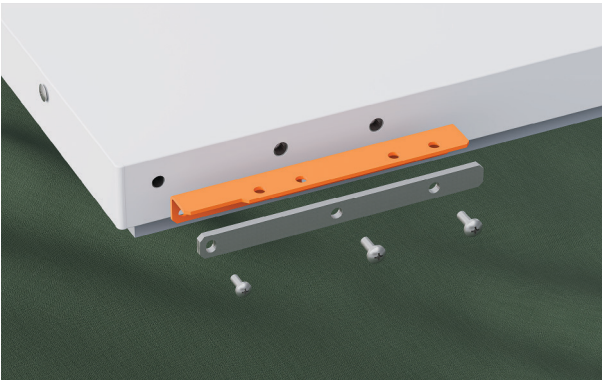
3. 用四个 M5x10 螺丝把新的上转接支架安装在门顶的另一侧。

## 调换铰链（可选）

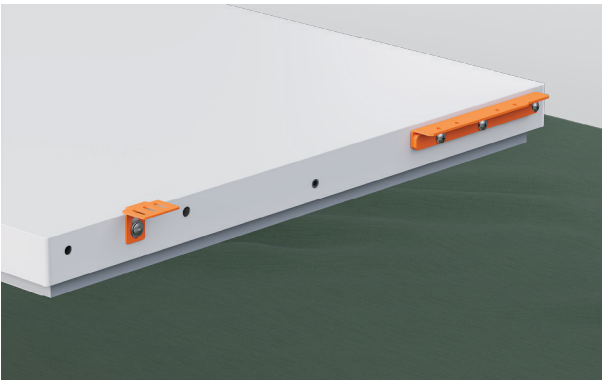
### 更换下门支架



1. 拧下 M6x25 螺丝，从门底部拆下门板联锁托架和垫板。



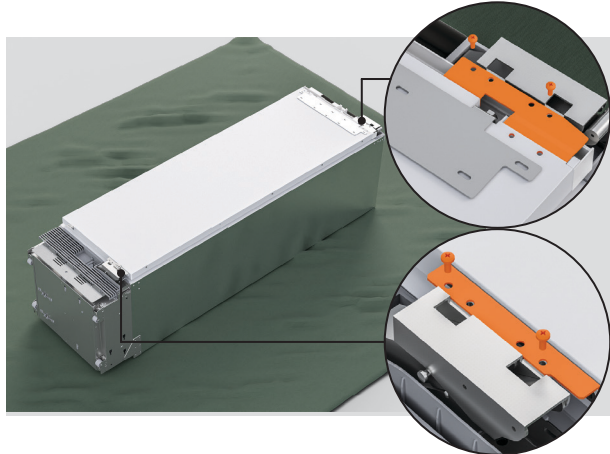
2. 拧下两颗 M6x25 螺丝和一颗 M5x30 螺丝，然后拆下下转接支架和垫板。



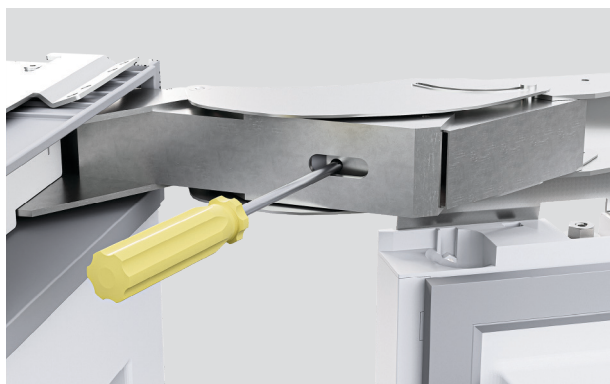
3. 使用相同的螺丝将新的下转接支架和现有的垫板安装到另一侧。  
使用一颗 M6x25 螺丝将门板联锁托架和垫板重新安装到另一侧。

## 调换铰链（可选）

### 重新安装门



1. 用四个 M6x10 内六角螺丝把门固定在上铰链和下铰链/中铰链上。



2. 把 T20 螺丝打到位置激活铰链弹簧。



3. 重新安装所有盖板和镶边条

## 安装人员检核表

---

### 下列检查应该由安装人员进行

#### 所有型号

- 确保在使用电器之前除去所有内外包装材料。
- 确保电器处于水平位置。
- 确保电器用随机提供的防倒支架和配件牢牢固定在橱柜上。
- 确保门/抽屉开关顺畅，不受相邻橱柜的影响。
- 确保插入铰链限位销把开门幅度限制为 90°。
- 检查设备是否插好电源并冷却。
- 已退出安装模式。

#### 仅制冰机和饮水机组合型冰箱

- 确保水过滤系统已冲洗。
- 检查出水是否正常。

填写并妥善保存供日后参考：

型号 \_\_\_\_\_

序列号 \_\_\_\_\_

购买日期 \_\_\_\_\_

购买人 \_\_\_\_\_

经销商地址 \_\_\_\_\_

安装人员姓名 \_\_\_\_\_

安装人员签名 \_\_\_\_\_

安装公司 \_\_\_\_\_

安装日期 \_\_\_\_\_

**FISHERPAYKEL.COM**

© Fisher & Paykel Appliances 2026 保留所有权利。

本指南所述的型号并非在所有市场上销售，随时会有变动。

本指南所述的产品规格适用于截至发行日所销售和描述的特定产品型号。  
本公司秉承不断改进产品之政策，上述规格可能随时会有变动。

如要详细了解本国销售的型号和规格，请访问公司网站，  
也可以联系当地的 Fisher & Paykel 经销商。

**432153B 04.26**